

TUNTURI®

MASSAGE GUN

GB	User manual	07 - 10
DE	Benutzerhandbuch	11 - 14
FR	Manuel de l'utilisateur	15 - 19
NL	Gebruikershandleiding	20 - 24
IT	Manuale d'uso	25 - 29
ES	Manual del usuario	30 - 34
SV	Bruksanvisning	35 - 38
SU	Käyttöohje	39 - 42



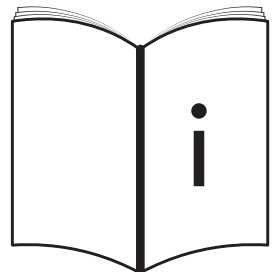
Attention, Achtung, Attention, Attentie, Attenzione, Atención, Giv akt, Huomio

- **Please read this user manual carefully prior to using this product.**
- Lesen Sie sich vor dem Gebrauch des Produkts diese Bedienungsanleitung sorgfältig durch.
- Veuillez lire attentivement le présent manuel de l'utilisateur avant d'utiliser ce produit.
- Lees deze gebruikershandleiding zorgvuldig voordat u dit product gaat gebruiken.
- Leggere attentamente questo manuale dell'utente prima di utilizzare il prodotto.
- Antes de utilizar este producto, lea atentamente este manual de usuario.
- Läs den här användarhandboken noggrant före användning av den här produkten.
- Lue tämä käyttöohje huolellisesti ennen tämän tuotteen käyttöä.

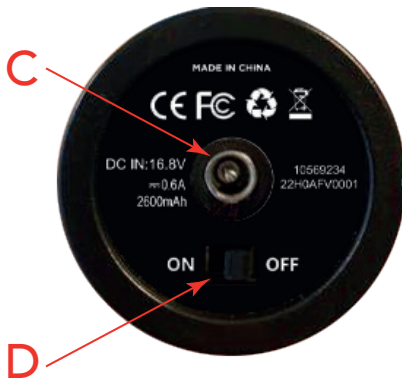
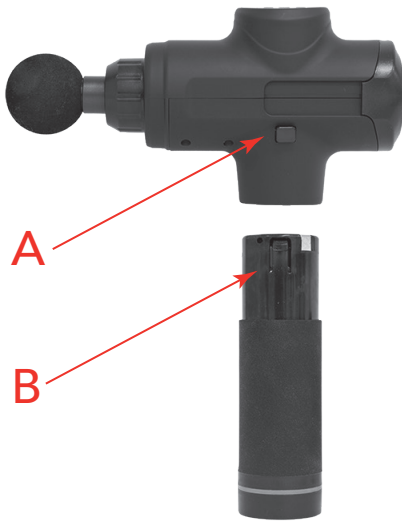
A



B



C



D-1



D-3



D-2



D-4



Index

Safety warnings	7
Usage instructions	8
Charging	8
Operating	8
Button functions	8
Display function	9
Maintenance cleaning & storage	9
Specifications	9
Technical parameters.....	9
Massage head user instructions	9
Warranty	10
Declaration of the manufacturer	10
Disclaimer	10

Massage Gun

Safety warnings

WARNING

- Read the safety warnings and the instructions. Failure to follow the safety warnings and the instructions can cause personal injury or damage to the equipment. Keep the safety warnings and the instructions for future reference.

DANGER

- To reduce risks of electric shock, fire and personal injury, this product must be used in accordance with the following instructions.
- The equipment is suitable for domestic use only. The equipment is not suitable for commercial use.
 - The use of this equipment by children or persons with a physical, sensory, mental or motorial disability, or lack of experience and knowledge can give cause to hazards. Persons responsible for their safety must give explicit instructions or supervise the use of the equipment.
 - If you experience nausea, dizziness or other abnormal symptoms, immediately stop your workout and consult a physician.
 - The equipment is suitable for indoor use only. The equipment is not suitable for outdoor use.
 - Only use the equipment in environments with ambient temperatures between 10°C and 35°C. Only store the equipment in environments with ambient temperatures between 5°C and 45°C.
 - Do not use or store the equipment in humid surroundings. The air humidity must never be more than 80%.
 - Only use the equipment for its intended purpose. Do not use the equipment for other purposes than described in the manual.
 - Do not use the equipment if any part is damaged or defective. If a part is damaged or defective, contact your dealer.
 - Keep your hair away from the moving parts.
 - Keep jewellery and other objects away from the moving parts.
 - Keep fingers, hair or any other body part away from the shaft and backside of the applicator as pinching may occur.
 - Make sure that only one person uses the equipment at a time.
 - Do not open equipment without consulting your dealer.
 - Use only on a dry clean surface of the body by lightly pressing and moving across the body for approximately 60 seconds per region.
 - Use the Massage Gun only on the body's soft tissue as desired without producing pain or discomfort.
 - Do not use on head or any hard or bony area of the body.
 - Use only the applicators that provide the best desired effect.
 - Bruising can occur regardless of control setting or pressure applied. Check treated areas frequently and immediately stop at first sign of pain or discomfort
 - Do not place any objects into the ventilation holes of the Massage Gun.
 - Do not immerse in water or allow water to enter the ventilation holes of the Massage Gun.
 - Do not drop or misuse the Massage Gun.
 - Only recharge with supplied 16.8 V-DC Massage Gun charger
 - Carefully examine device and battery before each use.
 - Do not tamper or alter Massage Gun in any way.
 - Never leave the Massage Gun operating or charging unattended.

- Keep ventilation ports free from dust and debris.
- Do not operate continuously for more than one hour. Allow device to rest for 30 minutes before re-using.
- Unplug the charger from device battery after charging or prior to use.
- Do not use if injured. Consult your doctor before using this product.

Usage instructions

Charging

- Fully charge battery for up to 3.5 hours before first use either attached or detached from the device.
- To charge, connect the DC end of the supplied 16.8v adaptor to the battery's charging port (Fig. C - C) and plug AC side cable into wall outlet.
- LED band on battery lights pulsate to show battery level and indicate active charging.
- With battery attached, LED lights on unit flash to show battery level and indicate active charging.
- Full charge is indicated when all LED lights stop flashing and remain fully illuminated.
- Battery may be recharged at any time and at any battery level.
- It is not recommended to fully deplete the battery to the red LED level.

NOTE

- When the battery power is less than 20%, the light line at the bottom of the machine shows red.
- When the battery power is less than 10%, the power display window shows E1, indicating that it needs to be charged in time.

WARNING

- We strongly recommend to not operate the machine during charging.

Operating

- Align and attach battery into base of unit-ensure it is securely locked in place, taking note of the battery bulge. (Fig. C - B)
- Power device on by moving the power switch on the bottom of the battery to the ON position when being in OFF mode.
- Massage desired body part at the desired speed applying pressure as needed.
- To remove the battery, lightly press the battery release button (Fig C - A) with thumb. Firmly pull downwards on the battery/ handle with the other hand.

Button functions

Power Switch Fig. C - 1

Turn On/ Off the power of the machine by setting the switch in desired position.

On/ Off button (Fig. C - G)

- In Off mode, press button once to start massage function.
- in On mode, press button once to stop massage function.

+ / - Button (Fig. C - F&H)

Press + and - buttons to adjust machine speed.

NOTE

- If button not respond, you have reached your minimum/ maximum speed.

M (Mode) (Fig. C - I)

Operate only when machine power switch in On mode and massage function in Off mode.

Press M button to select requested program.

- P0 Program is manual mode. Use +/- button to adjust intensity as you wish.
- P1 Program will keep looping, Starting from level 1, 2 to 3
Each speed will run 3 seconds.
- P2 Program will keep looping, Starting from level 7, 8, 9 to 10
Each speed will run 3 seconds.
- P3 Program will keep looping, Starting from level 16, 17, 18, 19 to 20

Press On/ Off button to start massage program.

Display function

When Massage Gun is in Off mode.

Display shows P001 ~ P010 number to identify the batter-power level.

P010	≤ 100%	P005	≤ 50%
P009	≤ 90%	P004	≤ 40%
P008	≤ 80%	P003	≤ 30%
P007	≤ 70%	P002	≤ 20%
P006	≤ 60%	P001/ E100	≤ 10%

When Massage Gun is in On mode.

When massage gun is in function mode, the LCD screen must be read as a split in to two sections.

- First two digits will show intensity.
1 is lowest intensity, 20 is highest intensity.
- Last two digits (blinking) will show battery power level.

Maintenance cleaning & storage

- Use a slightly damp towel to clean device and a dry with a soft cloth.
- For storage or travel, remove battery and store in supplied storage box.

Specifications

The Tunturi Massage Gun is a portable rechargeable massage device with large torque and long adjustment. It can effectively reduce the pain caused by the accumulation of lactic acid after intense exercise, and relieve the discomfort of muscles in the sedentary and long-lying population.

Technical parameters

Model	Massage Gun
Rated voltage	16.8 V-DC / 0.6 A
Rated frequency	20 ~ 58 Hz.
Charger power output	16.8 V-DC.
Charger power input	230 V-AC
Amplitude	10 mm
Charge time	260 mins
Full charge battery use time at:	
Level 20 speed	± 5 hours
Level 10 speed	± 8 hours.
Level 1 speed	± 11 hours

Massage head user instructions

With unit switched in OFF mode, fully insert applicator by pressing in firmly. With unit switched in OFF mode remove the applicator by pulling it out. To ease the release you can rotate slightly and pull at the same time.

WARNING

- Do not press/ pull the applicator in/ out at an angle to avoid damages.

Round shape (fig D-1)

Round spherical design produces a power output of ropagating and diffusing type between receiving and pushing. Strength is even and soft. It is suitable for massage and relaxation of waist, abdomen, buttocks and legs. As well as muscle relaxation before and after exercise, recommend light weight fitness enthusiasts like dancing, yoga, aerobics and so on.

Mushroom shape (fig D-2)

Small and brief design, on the basis of the plane, a small arc which fits the body modelling mechanism is added and make it feel better. Suitable for the inside and outside muscles of the abdomen, chest and legs of the human body.

U Shape (fig D-3)

The force path between the two points is even, the stimulation is in place and powerful, which can effectively carry out some simple acupoint massage. Reasonable U-shaped width size perfectly avoids the human spine and cervical vertebra, and achieves a better sense of experience. Suitable for shoulder, cervical spine and bilateral muscles. (Can not directly hit the cervical spine and spine, it will cause physical injury).

Conical shape (fig D-4)

Simple shape, full of impact experience, direct pressure to the depths. Suitable for meridians, soles of feet, palms, Achilles tendons, rhomboid muscles of back, etc.

Warranty

Tunturi purchaser's warranty

Warranty terms

The consumer is entitled to the applicable legal rights stated in the national legislation concerning the commerce of consumer goods. This warranty does not restrict these rights. The Purchaser's Warranty is only valid if the item is used in an environment approved by Tunturi New Fitness BV for that particular equipment. The product-specific approved environment is stated in the Owner's Manual provided with your equipment.

Warranty conditions

The warranty conditions commence from the date of purchase. Warranty conditions may vary per country, so please consult your local dealer for the warranty conditions.

Warranty coverage

Under no circumstances shall Tunturi New Fitness BV or the Tunturi Distributor be liable by virtue of this warranty or otherwise for any special, indirect, secondary or consequential damages of any nature arising out of any use or inability to use this equipment.

This warranty excludes.

- Damage caused by accident, abuse, mishandling, or transport;
- Units not used in accordance with instructions;
- Damage exceeding the cost of the product;
- Deterioration of the delivered product resulting from abnormal storage and / or safeguarding conditions on the client's premises;
- Failure to provide the dated proof of purchase.

Failure to follow the instructions given in the Owner's Manual will invalidate the product's warranty.

Declaration of the manufacturer

Tunturi New Fitness BV declares that the product is in conformity with the following standards and directives: EN 957 (HC), 89/336/EEC. The product therefore carries the CE label.

03-2020

Tunturi New Fitness BV
Purmerweg 1
1311 XE Almere
The Netherlands

Disclaimer

© 2020 Tunturi New Fitness BV
All rights reserved.

The product and the manual are subject to change. Specifications can be changed without further notice.

Deutsch

Diese deutsche Bedienungsanleitung ist in Übersetzung des englischen Textes. Es können keine Rechte auf diese Übersetzung abgeleitet werden.

Index

Sicherheitshinweise 11

Bedienungsanleitung 12

Laden 12

Bedienung..... 12

Schalterfunktionen 12

Anzeigefunktion 13

Wartung, Reinigung und Aufbewahrung 13

Technische Daten 13

Technische Parameter 13

Bedienungsanleitung Massagekopf 13

Garantie 14

Herstellererklärung 14

Haftungsausschluss..... 14

Massagepistole

Sicherheitshinweise

⚠️ WARNUNG

- Beachten Sie die Sicherheitshinweise und Anweisungen. Die Missachtung der Sicherheitshinweise und Anweisungen kann zu Personenschäden oder Schäden am Gerät führen. Heben Sie die Sicherheitshinweise und Anweisungen als künftige Referenz auf.

⚠️ GEFAHR

- Um die Gefahr von Stromschlägen, Bränden und Verletzungen zu verringern, muss dieses Produkt gemäß der folgenden Anleitung verwendet werden.

- Das Gerät ist nur für den privaten Gebrauch bestimmt. Das Gerät ist nicht für die kommerzielle Anwendung geeignet.

- Das Gerät darf nicht von Personen mit eingeschränkten physischen, sensorischen oder mentalen Fähigkeiten oder mangelnden Erfahrungen und Kenntnissen benutzt werden. Diesbezüglich verantwortliche Personen müssen ausdrückliche Anweisungen geben oder die Verwendung des Geräts beaufsichtigen.
- Wenn Sie Übelkeit, Schwindel oder andere ungewöhnliche Symptome wahrnehmen, brechen Sie das Training sofort ab und suchen Sie einen Arzt auf.
- Das Gerät ist nur für den Gebrauch in Innenräumen bestimmt. Das Gerät ist nicht für die Anwendung im Außenbereich geeignet.
- Verwenden Sie das Gerät nur in Räumen mit Umgebungstemperaturen zwischen 10°C und 35°C. Lagern Sie das Gerät nur in Räumen mit einer Umgebungstemperatur zwischen 5°C und 45°C.
- Verwenden oder lagern Sie das Gerät nicht in einer feuchten Umgebung. Die Luftfeuchtigkeit darf nicht mehr als 80 % betragen.
- Verwenden Sie das Gerät nur zweckbestimmt. Verwenden Sie das Gerät ausschließlich für die im Handbuch beschriebenen Zwecke.
- Verwenden Sie das Gerät nicht, wenn Teile beschädigt oder defekt sind. Wenden Sie sich an Ihren Händler, wenn Teile beschädigt oder defekt sind.
- Halten Sie Ihr Haar von den beweglichen Teilen fern.
- Halten Sie Schmuck und andere Gegenstände von den beweglichen Teilen fern.
- Halten Sie Finger, Haare oder andere Körperteile vom Schaft und der Rückseite des Applikators fern, damit ein Einklemmen verhindert wird.
- Achten Sie darauf, dass jeweils nur eine Person das Gerät verwendet.
- Öffnen Sie das Gerät nur nach Rücksprache mit Ihrem Händler.
- Verwenden Sie das Gerät nur auf einer trockenen, sauberen Körperoberfläche. Drücken Sie es leicht an und bewegen Sie es für etwa 60 Sekunden pro Region über den Körper.
- Verwenden Sie die Massagepistole nur auf den Weichteilen des Körpers, ohne Schmerzen oder Unbehagen zu verursachen.
- Verwenden Sie das Gerät nicht am Kopf oder auf harten oder knöchigen Körperbereichen.
- Verwenden Sie nur die Applikatoren, die am besten den gewünschten Effekt erzielen.
- Unabhängig von der Einstellung oder dem angewandten Druck können blaue Flecken auftreten. Überprüfen Sie die behandelten

Bereiche regelmäßig und beenden Sie die Behandlung sofort bei den ersten Anzeichen von Schmerzen oder Unwohlsein.

- Stecken Sie keine Gegenstände in die Belüftungslöcher der Massagepistole.
- Nicht in Wasser tauchen und kein Wasser in die Lüftungsöffnungen der Massagepistole eindringen lassen.
- Lassen Sie die Massagepistole nicht fallen.
- Verwenden Sie nur das 16.8 V-DC-Ladegerät der Massagepistole.
- Überprüfen Sie das Gerät und die Batterie vor jeder Anwendung.
- Die Massagepistole darf in keinsten Weise verändert werden.
- Die Massagepistole niemals im eingeschalteten Zustand oder während des Ladens unbeaufsichtigt lassen.
- Halten Sie die Lüftungsöffnungen frei von Staub und Schmutz.
- Das Gerät nicht länger als eine Stunde ununterbrochen verwenden. Vor dem erneuten Gebrauch das Gerät 30 Minuten abkühlen lassen.
- Trennen Sie das Ladegerät nach dem Aufladen oder vor der Verwendung von der Batterie.
- Bei Verletzungen nicht verwenden. Konsultieren Sie Ihren Arzt, bevor Sie dieses Produkt verwenden.

Bedienungsanleitung

Laden

- Laden Sie die Batterie bis zu 3,5 Stunden lang vollständig auf, bevor Sie das Gerät zum ersten Mal verwenden.
- Schließen Sie zum Aufladen den Stecker des mitgelieferten 16.8-V-Adapters an den Ladeausgang des Akkus an (Abb. C - C) und stecken Sie das Netzkabel in die Steckdose.
- Die LED-Leuchten an der Batterie zeigen den Batteriestand und den aktiven Ladevorgang an.
- Bei angeschlossenem Akku blinken die LED-Leuchten am Gerät, um den Batteriestand und den aktiven Ladevorgang anzuzeigen.
- Wenn der Ladevorgang abgeschlossen ist, leuchten die LED-Leuchten dauerhaft.
- Die Batterie kann jederzeit und bei jedem Batteriestand geladen werden.
- Die Batterie sollte nicht bis zur roten LED-Anzeige verbraucht werden.

HINWEIS

- Wenn die Batterieleistung weniger als 20 % beträgt, leuchtet die LED-Anzeige an der Unterseite des Geräts rot auf.
- Wenn die Batterieleistung weniger als 10 % beträgt, zeigt das Display den Hinweis EI an, weil das Gerät umgehend geladen werden sollte.

WARNUNG

- Wir empfehlen dringend, das Gerät während des Ladevorgangs nicht zu verwenden.

Bedienung

- Setzen Sie die Batterie in die Unterseite des Geräts ein und vergewissern Sie sich, dass sie sicher eingerastet ist. Achten Sie auf die Wölbung der Batterie. (Abb. C - B)
- Schalten Sie das Gerät ein, indem Sie den Netzschalter an der Unterseite der Batterie in die ON-Position bringen, wenn er sich im OFF-Modus befindet.
- Massieren Sie den gewünschten Körperbereich in der gewünschten Geschwindigkeit und üben Sie je nach Bedarf Druck aus.
- Um die Batterie zu entfernen, drücken Sie mit dem Daumen leicht auf den Auslöseknopf (Abb. C - A). Ziehen Sie die Batterie/den Griff mit der anderen Hand fest nach unten.

Schalterfunktionen

Netzschalter Abb. C - 1

Schaltet das Gerät ein/aus, wenn man den Schalter in die gewünschte Position bringt.

Ein/Aus-Schalter (Abb. C - G)

- Drücken Sie den Schalter im Aus-Modus einmal, um die Massagefunktion/das gewählte Programm zu starten.
Im Ein-Modus wird mit die Anwendung durch einmaliges Drücken des Schalters beendet.

+/- Taste (Abb. C - F&H)

Die Tasten + und - dienen der Einstellung der Geschwindigkeit.

HINWEIS

- Wenn die Taste nicht reagiert, wurde die Mindest-/Höchstgeschwindigkeit erreicht.

M (Modus) (Abb. C - I)

Funktioniert nur, wenn sich das Gerät im Ein-Modus und die Massagefunktion im Aus-Modus befindet.

Drücken Sie die Taste M, um das gewünschte Programm auszuwählen.

- P0 Programm ist der manuelle Modus.
Verwenden Sie die Taste +/-, um die Intensität einzustellen.
- P1 Programm wird sich wiederholen, beginnend ab Level 1, 2 bis 3
Jede Geschwindigkeit läuft 3 Sekunden.
- P2 Programm wird sich wiederholen, beginnend ab Level 7, 8, 9 bis 10
Jede Geschwindigkeit läuft 3 Sekunden.
- P3 Programm wird sich wiederholen, beginnend ab Level 16, 17, 18, 19 bis 20.

Das Massageprogramm lässt sich mit dem Ein/Aus-Schalter starten.

Anzeigefunktion

Wenn die Massagepistole ausgeschaltet ist.

Das Display zeigt die Zahl P001 ~ P010 an, um den Batteriestand anzuzeigen.

P010	≤ 100 %	P005	≤ 50 %
P009	≤ 90 %	P004	≤ 40 %
P008	≤ 80 %	P003	≤ 30 %
P007	≤ 70 %	P002	≤ 20 %
P006	≤ 60 %	P001/ E100	≤ 10 %

Wenn die Massagepistole eingeschaltet ist.

Wenn die Massagepistole eingeschaltet ist, wird der LED-Bildschirm in zwei Bereiche aufgeteilt und abgelesen.

- Die beiden ersten Zahlen zeigen die Intensität an.
1 ist die niedrigste Intensität, 20 die höchste.
- Die beiden letzten Zahlen (blinkend) zeigen den Batteriestand.

Wartung, Reinigung und

Aufbewahrung

- Reinigen Sie das Gerät mit einem angefeuchteten Tuch und trocknen Sie es mit einem weichen Tuch ab.
- Zur Aufbewahrung oder auf Reisen sollte die Batterie entfernt und in der mitgelieferten Aufbewahrungsbox aufbewahrt werden.

Technische Daten

Die Tunturi Massagepistole ist ein tragbares, wiederaufladbares Massagegerät mit großem Drehmoment und diversen Einstellungen. Sie kann Schmerzen, die durch die Ansammlung von Milchsäure nach einem intensiven Training verursacht werden, wirksam reduzieren und Muskelbeschwerden von lange sitzenden und lange liegenden Personen lindern.

Technische Parameter

Modell	Massagepistole
Netzspannung	16.8 V DC / 0.6 A
Nennfrequenz	20 ~ 58 Hz.
Ausgangsleistung des Ladegeräts	16.8 V-DC.
Eingangsleistung des Ladegeräts	230 VAC
Amplitude	10 mm
Ladezeit	260 Min.
Nutzungsdauer der voll aufgeladenen Batterie:	
Level 20 Geschwindigkeit	± 5 Stunden
Level 10 Geschwindigkeit	± 8 Stunden
Level 1 Geschwindigkeit	± 11 Stunden

Bedienungsanleitung

Massagekopf

Bei abgeschaltetem Gerät den Applikator durch festes Eindrücken vollständig einführen.

Bei abgeschaltetem Gerät den Applikator durch festes Eindrücken vollständig herausnehmen.

Um das Herausziehen zu erleichtern, können Sie diesen leicht drehen und gleichzeitig ziehen.

⚠️ WARNUNG

- Den Applikator nicht schräg hineindrücken/ herausziehen, um Beschädigungen zu vermeiden.

Runde Form (Abb. D - 1)

Das runde, kugelförmige Design sorgt für ein rotierendes und schiebendes Erleben zwischen Aufnehmen und Drücken. Die Intensität ist

gleichmäßig und behutsam. Sie eignet sich für die Massage von Taille, Bauch, Gesäß und Beinen. Sie ist nicht nur für die Muskelentspannung vor und nach dem Training geeignet, sondern auch für leichtgewichtige Fitness-Fans, die Tanzen, Yoga, Aerobic und so weiter betreiben.

Pilzform (Abb. D - 2)

Kleines und kompaktes Design, basierend auf der Fläche, ein schmaler Bogen, der sich der Körperform anpasst und für Wohlbefinden sorgt. Geeignet für die inneren und äußeren Muskeln von Bauch, Brust und Beinen.

U-Form (Abb. D - 3)

Der Kraftverlauf zwischen beiden Punkten ist gleichmäßig, die Aktivierung erfolgt kraftvoll, wodurch eine einfache Akupunkturmassage effektiv durchgeführt werden kann. Die durchdachte U-Form vermeidet die Wirbelsäule und Halswirbelsäule und sorgt für eine bessere Entspannung. Geeignet für Schulter, Halswirbelsäule und seitliche Muskeln. (Halswirbelsäule und Wirbelsäule können nicht direkt behandelt werden, was zu Verletzungen führen könnte).

Konische Form (Abb. D - 4)

Einfache Form, intensive Druckausübung, direkter Druck in die Tiefe. Geeignet für Meridiane, Fußsohlen, Handflächen, Achillessehne, rautenförmige Rückenmuskulatur usw.

Garantie

Tunturis Garantie für den Käufer

Garantiebestimmungen

Der Käufer hat Anspruch auf die anwendbaren Bestimmungen, die in der jeweiligen nationalen Gesetzgebung für den Handel mit Konsumgütern festgelegt sind. Diese Garantie schränkt diese Rechte nicht ein. Die Garantie des Käufers gilt nur, wenn der Artikel in einer Umgebung verwendet wird, die von Tunturi New Fitness BV für dieses Gerät genehmigt wurde. Die produktspezifisch zulässige Umgebung ist im Benutzerhandbuch aufgeführt, das mit Ihrem Gerät geliefert wird.

Garantiebedingungen

Die Garantiebedingungen gelten ab Kaufdatum. Die Garantiebedingungen können von

Land zu Land variieren. Erkundigen Sie sich darum bei Ihrem örtlichen Händler nach den Garantiebedingungen.

Gewährleistung

Unter keinen Umständen haftet Tunturi New Fitness BV oder der Tunturi-Händler aufgrund dieser Garantie oder in anderer Weise für besondere, indirekte, sekundäre oder Folgeschäden jeglicher Art, die sich aus der Verwendung oder der Unfähigkeit, dieses Geräts zu benutzen, ergeben.

Diese Garantie schließt Folgendes aus:

- Schäden, die durch Unfall, Missbrauch, falsche Handhabung oder Transport verursacht wurden;
- Geräte, die nicht gemäß den Anweisungen verwendet werden;
- Schäden, die die Anschaffungskosten des Produkts übersteigen;
- Beeinträchtigung des gelieferten Produkts aufgrund ungewöhnlicher Lager- und/oder Sicherheitsbedingungen beim Kunden;
- Das Fehlen eines datierten Kaufbelegs;

Bei Nichteinhaltung der im Benutzerhandbuch angegebenen Anweisungen erlischt die Garantie für das Produkt.

Herstellereklärung

Tunturi New Fitness BV erklärt, dass das Produkt den folgenden Normen und Richtlinien entspricht: EN 957 (HC), 89/336/EWG. Das Produkt trägt darum die CE-Kennzeichnung.

03-2020

Tunturi New Fitness BV
Purmerweg 1
1311 XE Almere
Niederlande

Haftungsausschluss

© 2020 Tunturi New Fitness BV
Alle Rechte vorbehalten.

Das Produkt und das Handbuch können geändert werden. Angaben können ohne vorherige Ankündigung geändert werden.

Français

Ce manuel français est une traduction de la version anglaise. Notez que la version anglaise est en tête dans le contenu lorsque des différences sont trouvées.

Indice

Avertissements de sécurité 15

Instructions d'utilisation 16

Recharge.....16

Fonctionnement..... 16

Fonctions des boutons.....16

Fonction d'affichage.....17

Maintenance, nettoyage et stockage17

Caractéristiques..... 17

Caractéristiques techniques.....17

Instructions d'utilisation de la tête de

massage..... 17

Garantie..... 18

Déclaration du fabricant..... 19

Clause de non-responsabilité..... 19

Massage Gun

Avertissements de sécurité

⚠️ AVERTISSEMENT

- Lire les avertissements et les consignes de sécurité. La non-observation des avertissements et consignes de sécurité peut entraîner des blessures corporelles ou des dommages matériels. Conserver les avertissements et les consignes de sécurité pour s’y reporter ultérieurement.

⚠️ DANGER

- Pour réduire le risque de choc électrique, d’incendie et de blessures corporelles, ce produit doit être utilisé conformément aux instructions suivantes.

- L'équipement convient uniquement à un usage dans la sphère privée. L'appareil n'est pas destiné à un usage commercial.
- L'utilisation de cet équipement par des enfants ou des personnes souffrant d'un handicap physique, sensoriel, mental ou moteur, ou d'un manque d'expérience et de connaissances, présente des risques. Les personnes qui veillent à leur sécurité doivent fournir des instructions claires ou superviser l'utilisation de l'équipement.
- Si vous êtes pris de nausées ou de vertiges ou que vous ressentez d'autres symptômes anormaux pendant l'entraînement, interrompez immédiatement la séance et consultez votre médecin.
- L'équipement s'utilise uniquement à l'intérieur. L'appareil n'est pas destiné à une utilisation à l'extérieur.
- Utiliser l'équipement uniquement dans les environnements où règne une température ambiante comprise entre 10°C et 35°C. Ranger l'équipement uniquement dans un local soumis à une température ambiante comprise entre 5°C et 45°C.
- Ne pas utiliser ni ranger l'appareil dans un lieu humide. L'humidité de l'air ne doit jamais dépasser 80 %.
- Utiliser l'équipement uniquement pour les applications prévues. Ne pas utiliser l'équipement à d'autres fins que celles décrites dans le présent manuel.
- Ne pas utiliser l'équipement si l'une de ses pièces est endommagée ou défectueuse. Contacter le revendeur si une pièce est endommagée ou défectueuse.
- Maintenir les cheveux à l'écart des pièces mobiles.
- Maintenir les bijoux et autres objets à l'écart des pièces mobiles.
- Maintenir les doigts, les cheveux et tout autre membre du corps à l'écart de l'arbre et du dos de l'appliqueur pour éviter tout risque de pincement.
- Veille à ce qu'une seule personne à la fois utilise l'équipement.
- Ne pas ouvrir l'équipement sans les conseils du revendeur.
- A utiliser uniquement sur une zone propre et sèche du corps en appuyant légèrement et en le déplaçant pendant environ 1 minute sur chaque zone.
- Appliquer le Massage Gun uniquement sur les tissus mous du corps sans que cela ne crée aucune douleur ni inconfort.

- Ne pas utiliser sur le tête ni sur une surface dure ou osseuse du corps.
- Utiliser uniquement les applicateurs qui produisent le meilleur effet recherché.
- Des ecchymoses peuvent apparaître, quels que soient les réglages ou la pression appliquée. Examiner fréquemment les zones traitées et cesser immédiatement l'utilisation dès les premiers signes de douleurs ou de gêne.
- Ne pas introduire d'objets dans les orifices de ventilation du Massage Gun.
- Ne pas immerger dans l'eau ni laisser l'eau pénétrer dans les orifices de ventilation du Massage Gun.
- Éviter la chute et la mauvaise utilisation du Massage Gun.
- Recharger uniquement avec le chargeur de 16,8 V DC fourni avec le Massage Gun.
- Avant chaque utilisation, contrôler l'état de l'appareil et de la batterie.
- Ne pas faslifier ni modifier le Massage Gun de quelque manière que ce soit.
- Ne jamais laisser le Massage Gun fonctionner et se charger sans surveillance.
- Tenir les orifices de ventilation à l'écart de la poussière et des débris.
- Ne pas laisser l'appareil fonctionner pendant plus d'une heure. Laisser l'appareil au repos pendant 30 minutes avant de le réutiliser.
- Débrancher le chargeur de la batterie après la recharge et avant utilisation.
- Ne pas utiliser sur une zone présentant des lésions. Consulter votre médecin avant d'utiliser ce produit.

Instructions d'utilisation

Recharge

- Recharger totalement la batterie pendant 3,5 heures maximum avant la première utilisation, qu'elle soit insérée ou non dans l'appareil.
- Pour la recharger, brancher l'extrémité DC de l'adaptateur de 16,8 V au port de recharge de la batterie (fig. C - C) et brancher le câble secteur à une prise murale.
- La bande à LED des voyants de la batterie clignote pour indiquer le niveau de charge et la recharge active.
- Avec la batterie insérée, les LED de l'unité clignotent pour indiquer le niveau de la batterie et la recharge active.

- Les LED cessent de clignoter et restent allumées pour signaler la fin de la recharge totale.
- La batterie peut être rechargée à tout moment et quel que soit le niveau de charge.
- Il est déconseillé de laisser la batterie se décharger totalement jusqu'à atteindre le niveau rouge de la LED.

REMARQUE

- Lorsque la batterie atteint une capacité inférieure à 20 %, le voyant au bas de la machine vire au rouge.
- Lorsque la batterie atteint une capacité inférieure à 10 %, l'écran de capacité affiche EI, pour signaler que la recharge doit avoir lieu à temps.

AVERTISSEMENT

- Il est fortement recommandé de ne pas faire fonctionner l'appareil pendant la recharge.

Fonctionnement

- Aligner et introduire la batterie dans la base de l'unité. Vérifier qu'elle est bien en place en tenant compte du renflement de la batterie. (Fig. C - B)
- Allumer l'appareil en mettant l'interrupteur situé au bas de la batterie sur ON.
- Masser la zone du corps à la vitesse souhaitée en exerçant une pression.
- Pour retirer la batterie, appuyer légèrement sur le bouton de déblocage de la batterie (fig C - A) avec le pouce. Avec l'autre main, tirer solidement la batterie / la poignée vers le bas.

Fonctions des boutons

Interrupteur Fig. C - 1

Allumer/éteindre la machine en mettant l'interrupteur sur la position correspondante.

Bouton marche/arrêt (Fig. C - G)

- Lorsque la machine est éteinte (Off), appuyer une fois sur le bouton pour démarrer la fonction massage / programme sélectionné. Si elle est allumée (On), appuyer une fois sur le bouton pour arrêter la fonction massage.

Bouton +/- (Fig. C - F&H)

Régler la vitesse de la machine avec les boutons + et -.

REMARQUE

- Si le bouton ne répond, cela signifie que la vitesse minimale ou maximale a déjà été atteinte.

M (Mode) (Fig. C - I)

Faire fonctionner la machine uniquement si l'interrupteur est sur On et si la fonction massage sur Off.

Appuyer sur le bouton M pour choisir le programme.

- Le programme P0 est le mode manuel. Régler l'intensité avec le bouton +/-.
- Le programme P1 s'exécute en continu, A partir du niveau 1, 2 et 3
Chaque vitesse s'exécute pendant 3 secondes.
- Le programme P2 s'exécute en continu, A partir du niveau 7, 8, 9 et 10
Chaque vitesse s'exécute pendant 3 secondes.
- Le programme P3 s'exécute en continu, A partir du niveau 16, 17, 18, 19 et 20

Démarrer le programme de massage en appuyant sur le bouton On/Off.

Fonction d'affichage

Lorsque le Massage Gun est sur Off.

L'écran indique P001 ~ P010 pour indiquer le niveau de capacité de la batterie.

P010	≤ 100 %	P005	≤ 50 %
P009	≤ 90 %	P004	≤ 40 %
P008	≤ 80 %	P003	≤ 30 %
P007	≤ 70 %	P002	≤ 20 %
P006	≤ 60 %	P001/ E100	≤ 10%

Lorsque le Massage Gun est sur On.

En cours de fonctionnement du Massage Gun, l'écran LCD se lit fractionné en deux parties.

- Les deux premiers chiffres correspondent à l'intensité.
1 étant l'intensité la plus basse et 20 la plus élevée.
- Les deux derniers chiffres (clignotants) indiquent la capacité de la batterie.

Maintenance, nettoyage et stockage

- Nettoyer l'appareil avec un chiffon légèrement humidifié et le sécher avec un chiffon doux.
- Avant de le ranger ou de le déplacer, retirer la batterie et conserver dans le coffre de rangement fourni.

Caractéristiques

Le Tunturi Massage Gun est un appareil de massage rechargeable portable assorti d'un couple élevé et d'un réglage long. Il peut réduire efficacement la douleur causée par l'accumulation d'acide lactique qui suit un exercice intensif et à soulager la gêne musculaire chez les personnes sédentaires et qui sont souvent en position couchée.

Caractéristiques techniques

Modèle	Massage Gun
Tension nominale	16,8 V-DC / 0,6 A
Frequence nominale	20 ~ 58 Hz.
Puissance de sortie du chargeur	16,8 V-DC
Puissance d'entrée du chargeur	230 V-AC
Amplitude	10 mm
Durée de recharge	260 min.
Autonomie de la batterie pleinement chargée :	
Vitesse niveau 20	± 5 heures
Vitesse niveau 10	± 8 heures
Vitesse niveau 1	± 11 heures

Instructions d'utilisation de la tête de massage

Lorsque l'unité est sur OFF, insérer complètement l'applicateur en appuyant fermement.

Lorsque l'unité est sur OFF, retirer l'applicateur en le tirant. Pour faciliter le retrait, tourner légèrement et tirer en même temps.

AVERTISSEMENT

- Ne pas presser/tirer l'applicateur de biais pour ne pas l'endommager.

Forme arrondie (fig D-1)

La structure shérique produit une sortie de puissance de type propagateur et diffuseur entre la réception et la poussée. La force est uniforme et douce. Il s'utilise pour masser la taille, l'abdomen, les fesses et les jambes. Il est recommandé de faire des exercices d'échauffement et d'assouplissement avant et après un exercice et d'effectuer une gymnastique douce comme la danse, le yoga, l'aérobic, etc.

Forme en champignon (fig D-2)

Forme compacte et brève, à la base d'avions, un petit arc adapté à la modélisation du corps, apporte un soulagement. Convient aux muscles intérieurs et extérieurs de l'abdomen, de la poitrine et des jambes du corps humain.

Forme en U (fig D-3)

La trajectoire de force est uniforme entre les deux points, la stimulation est présente et puissante, et peut donc effectuer un massage d'acupuncture simple. La forme en U évite soigneusement la colonne vertébrale et les vertèbres cervicales, pour assurer une excellente expérience d'utilisation. Convient aux muscles des épaules, de la colonne cervicale et aux muscles bilatéraux. (Ne peut pas toucher directement la colonne cervicale ni le dos pour ne pas causer de blessures).

Forme conique (fig D-4)

Forme simple, à fort impact, pression directe en profondeur. Convient aux méridiens, à la plante des pieds, aux paumes, aux tendons d'Achille, aux muscles rhomboïdes du dos, etc.

Garantie

Garantie Tunturi

Conditions de garantie

Le consommateur est protégé par la législation en vigueur concernant le commerce des biens de consommation. Cette garantie ne limite pas ces droits. La garantie n'est valide que si le produit est utilisé dans l'environnement préconisé par la société Tunturi New Fitness BV. L'environnement d'utilisation validé pour ce produit est décrit dans le manuel de l'utilisateur fourni avec l'équipement.

Conditions de garantie

Cette garantie est valide à compter de la date d'achat. Les conditions de garantie peuvent varier d'un pays à l'autre. Veuillez consulter le revendeur local pour connaître les conditions applicables.

Couverture de garantie

En aucun cas, la société Tunturi New Fitness BV ou le distributeur Tunturi ne peut être tenu responsable au titre de cette garantie ou autre document, pour tous les dommages spéciaux, indirects, secondaire ou consécutifs de toute nature provenant de toute utilisation ou incapacité à utiliser cet équipement.

Exclusions de la garantie

- Dommages découlant d'un accident, d'une utilisation ou manipulation inappropriée ou du transport ;
- Utilisation non conforme aux instructions
- Dommages dépassant le coût du produit
- Détérioration du produit livré découlant d'un stockage inhabituel et/ou de conditions de conservation dans les locaux du client
- La non-présentation de la preuve d'achat datée.

Le non-respect des instructions fournis dans le Manuel de l'utilisateur entraîne la perte de validité de la garantie.

Déclaration du fabricant

Tunturi New Fitness BV déclare que ce produit est conforme aux normes et directives suivantes : EN 957 (HC), 89/336/EEC. Ce produit porte, en conséquence, la marque CE.

03-2020

Tunturi New Fitness BV
Purmerweg 1
1311 XE Almere
Pays-Bas

Clause de non-responsabilité

© 2020 Tunturi New Fitness BV
Tous droits réservés.

Le produit et le manuel sont susceptibles d'être modifiés. Les spécifications peuvent être modifiées sans avertissement préalable.

Nederlands

Deze Nederlandse handleiding is een vertaling van de Engelse tekst. Aan deze vertaling kunnen geen rechten ontleend worden. De originele Engelse tekst blijft leidend.

Inhoud

Veiligheidswaarschuwingen..... 20

Gebruik instructies 21

Opladen.....21

Gebruik..... 21

Functies van de knoppen21

Displayfunctie22

Onderhoud, reiniging en opslag22

Specificaties..... 22

Technische parameters.....22

Gebruiksaanwijzing

massage-koppen..... 23

Garantie..... 23

Verklaring van de fabrikant 24

Disclaimer 24

Massagepistool

Veiligheidswaarschuwingen

WAARSCHUWING

- Lees alle veiligheidswaarschuwingen en de instructies. Het niet opvolgen van de veiligheidswaarschuwingen en de instructies kan leiden tot persoonlijk letsel of schade aan het apparaat. Bewaar de veiligheidswaarschuwingen en de instructies zodat u deze later kunt raadplegen.

GEVAAR

- Om het risico van een elektrische schok, brand en persoonlijk letsel te verkleinen, moet dit product worden gebruikt in overeenstemming met de volgende instructies.

- Het apparaat is alleen geschikt voor huishoudelijk gebruik. Het apparaat is niet geschikt voor commercieel gebruik.
- Het gebruik van dit apparaat door kinderen of personen met een lichamelijke, zintuiglijke, geestelijke of motorische handicap of een gebrek aan ervaring en kennis, kan gevaren opleveren. Degenen die verantwoordelijk zijn voor hun veiligheid moeten duidelijke instructies geven of toezicht houden op het gebruik van het apparaat.
- Bij misselijkheid, duizeligheid of een ander lichamenlijk ongemak, moet u onmiddellijk stoppen met het gebruik van dit apparaat en een arts raadplegen.
- Het apparaat is alleen geschikt voor gebruik binnenshuis. Het apparaat is niet geschikt voor gebruik buitenshuis.
- Gebruik het apparaat alleen in een omgeving met een omgevingstemperatuur tussen 10°C en 35°C. Sla het apparaat alleen op in een omgeving met een omgevingstemperatuur tussen 5°C en 45°C.
- Gebruik het apparaat niet in een vochtige omgeving en sla het daar niet in op. De luchtvochtigheid mag nooit hoger zijn dan 80%.
- Gebruik het apparaat alleen voor het beoogde doel. Gebruik het apparaat niet voor andere doeleinden dan beschreven in de handleiding.
- Gebruik het apparaat niet wanneer onderdelen daarvan beschadigd of defect zijn. Neem contact op met uw dealer wanneer een onderdeel beschadigd of defect is.
- Houd uw haar uit de buurt van de bewegende onderdelen.
- Houd sieraden en andere voorwerpen uit de buurt van de bewegende onderdelen.
- Houd uw vingers, haar en ander lichaamsdelen uit de buurt van de as en de achterkant van de massagekop, omdat deze beklemd kunnen raken.
- Zorg ervoor dat het apparaat door slechts één persoon tegelijk wordt gebruikt.
- Open het apparaat niet zonder overleg met uw dealer.
- Gebruik het apparaat alleen op een droog, schoon oppervlak van het lichaam door het per gebied ongeveer 60 seconden licht aan te drukken en over het lichaam te bewegen.
- Gebruik het massagepistool alleen op het beoogde zachte weefsel van het lichaam, zodat er geen pijn of ongemak wordt veroorzaakt.
- Gebruik het apparaat niet op het hoofd, harde lichaamsdelen of botten.

- Gebruik alleen de massagekoppen die het beste gewenste effect leveren.
- Ongeacht de instelling of de toegepaste druk, kunnen er toch kneuzingen optreden. Controleer de behandelde gebieden regelmatig en stop onmiddellijk bij het eerste tekenen van pijn of ongemak
- Steek geen voorwerpen in de ventilatiegaten van het massagepistool.
- Dompel het apparaat niet onder in water en zorg ervoor dat er geen water in de ventilatiegaten van het massagepistool terecht komt.
- Laat het massagepistool niet vallen en gebruik het altijd op de juiste wijze.
- Laad het apparaat alleen op met de bijgeleverde oplader (16,8 V DC) voor het massagepistool.
- Inspecteer het apparaat en de batterij goed vóór elk gebruik.
- Maak nooit zelf wijzigingen aan het massagepistool.
- Laat het massagepistool nooit zonder toezicht werken of opladen.
- Houd de ventilatieopeningen vrij van stof en vuil.
- Gebruik het apparaat nooit langer dan een één uur achter elkaar. Laat het apparaat 30 minuten rusten voordat u het opnieuw gebruikt.
- Koppel de oplader - na het opladen of voordat u het apparaat gebruikt - los van de batterij van het apparaat.
- Gebruik het apparaat niet in geval van wonden. Raadpleeg uw arts voordat u dit apparaat gebruikt.

Gebruik instructies

Opladen

- Laad de batterij maximaal 3,5 uur volledig op voordat u het apparaat voor het eerst gebruikt. Dit kunt u doen wanneer de batterij is gekoppeld aan of losgekoppeld van het apparaat.
- Om de batterij op te laden, sluit u het DC-uiteinde van de meegeleverde 16,8 V-adapter aan op de oplaadpoort van de batterij (Fig. C - C) en steekt u de stekker van de kabel aan de AC-kant in het stopcontact.
- De rij led-lampjes knippert om het batterijniveau aan te geven en om aan te geven dat de batterij wordt opgeladen.

- Als de batterij is aangesloten, knippen de led-lampjes op het apparaat om het batterijniveau en de oplaadstatus aan te geven.
- Wanneer alle led-lampjes stoppen met knippen en normaal blijven branden, is de batterij volledig opgeladen.
- De batterij kan op elk moment en op elk niveau worden opgeladen.
- Wij raden u aan de batterij niet volledig te ontladen tot het rode led-niveau.

⚠ OPMERKING

- Wanneer de batterijspanning lager is dan 20%, is de rij led-lampjes aan de onderkant van het apparaat rood.
- Wanneer de batterijspanning lager is dan 10%, wordt in het venster van het power-display EL weergegeven, om aan te geven dat de batterij op tijd moet worden opgeladen.

⚠ WAARSCHUWING

- Wij raden u aan het apparaat niet te gebruiken tijdens het opladen.

Gebruik

- Plaats de batterij op de juiste wijze aan de onderzijde van het apparaat. Zorg er daarbij voor dat de batterij op zijn plaats zit vergrendeld en let daarbij op het uitsteeksel van de batterij. (Fig. C - B)
- Schakel het apparaat in door de powerschakelaar aan de onderkant van de batterij in de AAN-stand te zetten wanneer deze in de UIT-stand staat.
- Masseer het gewenste lichaamsdeel met de gewenste snelheid en de benodigde druk.
- Om de batterij te verwijderen, drukt u met uw duim licht op de ontgrendelknop ervan (Fig. C - A). Trek de batterij/het handvat met de andere hand stevig naar beneden.

Functies van de knoppen

Power-schakelaar Fig. C - 1

Zet het apparaat aan of uit door de schakelaar in de gewenste stand te zetten.

Aan/uit-knop (Fig. C - G)

- Druk - in de UIT-modus - één keer op de knop om de massagefunctie/het geselecteerde programma te starten.
- Druk in de AAN-modus één keer op de knop om de massagefunctie te stoppen.

+ / - knop (Fig. C - F&H)

Druk op de knoppen + en - om de snelheid van het apparaat aan te passen.

⚠ OPMERKING

- Als de knop niet reageert, is de minimale/ maximale snelheid bereikt.

M (Modus) (Fig. C - I)

Gebruik deze functie alleen wanneer de powerschakelaar van het apparaat in de AAN-modus staat en de massagefunctie in de UIT-modus staat. Druk op de M-knop om het gewenste programma te selecteren.

- Het P0-programma is de handmatige modus. Gebruik de knop +/- om de intensiteit naar wens aan te passen.
- Het P1-programma volgt een aantal niveaus, Beginnend op niveau 1, daarna 2 en 3
Elke snelheid blijft 3 seconden doorgaan.
- Het P2-programma volgt een aantal niveaus, Beginnend op niveau 7, daarna 8, 9 en 10
Elke snelheid blijft 10 seconden doorgaan.
- Het P3-programma volgt een aantal niveaus, Beginnend op niveau 16, daarna 17, 18, 19 en 20

Druk op de aan/uit-knop om het massageprogramma te starten.

Displayfunctie

Wanneer het massagepistool in de UIT-modus staat.

Op het display wordt het getal P001 ~ P010 weergegeven om het oplaadniveau van de batterij aan te geven.

P010	≤ 100%	P005	≤ 50%
P009	≤ 90%	P004	≤ 40%
P008	≤ 80%	P003	≤ 30%
P007	≤ 70%	P002	≤ 20%
P006	≤ 60%	P001/ E100	≤ 10%

Wanneer het massagepistool in de AAN-modus staat.

Wanneer het massagepistool in de functiemodus staat, wordt het LCD-scherm verdeeld in twee secties.

- De eerste twee cijfers geven de intensiteit aan. 1 is de laagste intensiteit, 20 is de hoogste intensiteit.
- De laatste twee cijfers (knipperend) geven het batterijniveau aan.

Onderhoud, reiniging en opslag

- Gebruik een licht vochtige doek om het apparaat te reinigen en droog het af met een zachte doek.
- Wanneer u het apparaat opslaat of transporteert, verwijder dan de batterij en berg deze op in de meegeleverde opbergdoos.

Specificaties

Het Tunturi-massagepistool is een draagbaar en oplaadbaar massageapparaat met een groot koppel en een instelbare gebruiksduur. Het kan op een effectieve wijze de pijn verminderen die wordt veroorzaakt door de ophoping van melkzuur na een intense training en de spierpijn verlichten bij mensen die de veel zitten of lang liggen.

Technische parameters

Model	Massagepistool
Nominale spanning	16,8 V DC / 0,6 A
Nominale frequentie	20 ~ 58 Hz.
Uitgangsvermogen oplader	16,8 V DC
Ingangsvermogen oplader	230 V AC
Amplitude	10 mm
Oplaadtijd	260 minuten
Gebruikstijd bij volledig opgeladen batterij:	
Snelheidsniveau 20	± 5 uur
Snelheidsniveau 10	± 8 uur
Snelheidsniveau 1	± 11 uur

Gebruiksaanwijzing

massage-koppen

Zorg ervoor dat het apparaat in de UIT-modus staat. Duw de massagekop volledig en stevig in het apparaat.

Zorg ervoor dat het apparaat in de UIT-modus staat. Verwijder de massagekop door deze uit het apparaat te trekken. Om de ontgrendeling te vergemakkelijken, kunt u de massagekop iets draaien en tegelijkertijd trekken.

WAARSCHUWING

- Druk of trek de massagekop niet schuin om beschadiging te voorkomen.

Ronde vorm (Fig. D-1)

Het ronde bolvormige ontwerp zorgt voor een krachtig voortstuwend en verspreidend effect tussen het ontvangen en het duwen. De kracht ervan is gelijkmatig en zacht. De massagekop is geschikt voor het masseren en ontspannen van de taille, buik, billen en benen. De kop wordt niet alleen aanbevolen voor de ontspanning van spieren vóór en na het trainen, maar ook voor lichte fitness-activiteiten zoals dansen, yoga en aerobics.

Paddestoelvorm (Fig. D-2)

Klein en kort boogvormig ontwerp op een plat vlak, dat perfect past op het lichaam en zorgt voor een heerlijke ontspanning. Geschikt voor de binnen- en buitenspieren van de buik, borst en benen.

U-vorm (Fig. D-3)

De krachtverdeling tussen de twee punten is gelijkmatig, de stimulatie is plaatselijk en krachtig, waardoor op effectieve wijze een eenvoudige vorm van acupressuur kan worden uitgevoerd. De brede u-vorm voorkomt contact met de ruggengraat en wervelkolom en zorgt voor een uitstekende massage-ervaring. Geschikt voor de schouders, wervelkolom en bilaterale spieren. (raakt de ruggengraat en wervelkolom niet rechtstreeks, zodat lichamelijk letsel wordt voorkomen).

Conische vorm (Fig. D-4)

De eenvoudige vorm zorgt voor een krachtige impact en directe druk op de dieper gelegen spieren. Geschikt voor de meridianen, voetzolen,

handpalmen, Achillespezen, romboïde spieren van de rug, enz.

Garantie

Garantie voor de eigenaar van Tunturi-apparatuur

Garantiebepalingen

De consument heeft recht op de geldende wettelijke rechten met betrekking tot de handel in consumptiegoederen die worden vermeld in de nationale wet- en regelgeving. Deze garantie zal deze rechten niet beperken. De 'Garantie voor de eigenaar' geldt alleen dan wanneer het apparaat wordt gebruikt in een door Tunturi New Fitness BV voor dat specifieke apparaat toegestane omgeving. De product-specifieke goedgekeurde omgeving staat vermeld in de gebruikershandleiding die bij uw apparaat is meegeleverd.

Garantievoorwaarden

De garantievoorwaarden gaan in op de datum van aankoop. Deze kunnen per land verschillen. Vraag bij uw plaatselijke dealer naar de garantievoorwaarden.

Garantiedekking

In geen enkele omstandigheid zal Tunturi New Fitness BV of een wederverkoper van Tunturi aansprakelijk zijn voor eventuele speciale, indirecte, secundaire of gevolgschade van welke aard dan ook die voortvloeit uit het gebruik of verlies van gebruiksnut van dit apparaat.

Deze garantie geldt niet voor:

- Schade veroorzaakt door een ongeval, onjuist gebruik of transport;
- Units die niet volgens de instructies zijn gebruikt;
- Schade die de kosten van het product overschrijdt;
- Verslechtering van het geleverde product als gevolg van onjuiste opslag en/of bescherming op de locatie van de klant;
- Het niet verstrekken van het gedateerde aankoopbewijs.

De garantie van dit product vervalt als de instructies in de gebruikershandleiding niet zijn opgevolgd.

Verklaring van de fabrikant

Tunturi New Fitness BV verklaart dat het product in overeenstemming is met de volgende normen en richtlijnen: EN 957 (HC), 89/336/EEC. Het product draagt daarom het CE-label.

03-2020

Tunturi New Fitness BV
Purmerweg 1
1311 XE Almere
Nederland

Disclaimer

© 2020 Tunturi New Fitness BV
Alle rechten voorbehouden.

Het product en de handleiding zijn aan wijzigingen onderhevig. Specificaties kunnen worden gewijzigd zonder nadere kennisgeving.

Italiano

Questo manuale in lingua italiana è una traduzione dalla versione originale del manuale in lingua inglese.

Non si possono trarre diritti di traduzione dalla presente traduzione.

Indice

Avvisi sulla sicurezza..... 25

Istruzioni per l'uso 26

Caricamento26

Funzionamento 26

Funzioni dei pulsanti.....26

Funzione visualizzazione.....27

Manutenzione, pulizia e conservazione27

Specifiche 27

Parametri tecnici.....27

Istruzioni per l'uso della testina

massaggiante..... 27

Garanzia..... 28

Dichiarazione del produttore..... 29

Dichiarazione di non responsabilità 29

Pistola massaggiante

Avvisi sulla sicurezza

⚠ AVVISO

- Leggere gli avvisi sulla sicurezza e le istruzioni. La mancata osservanza degli avvisi di sicurezza e delle istruzioni può essere causa di infortuni alla persona o danni all'apparecchio. Conservare gli avvisi sulla sicurezza e le istruzioni per consultarli in futuro.

⚠ PERICOLO

- Per ridurre i rischi di folgorazione, incendio e infortuni, questo prodotto deve essere usato in conformità alle seguenti istruzioni.

- L'apparecchio è adatto esclusivamente all'uso domestico. L'apparecchio non è adatto all'uso commerciale.
- L'uso dell'apparecchio da parte di bambini o persone con disabilità fisica, sensoriale, mentale o motoria o con mancanza di esperienza e conoscenza può essere causa di pericolo. Le persone responsabili della loro sicurezza devono fornire istruzioni esplicite o supervisionare l'uso dell'apparecchio.
- In caso di nausea, intorpidimento o altri sintomi anomali, interrompere immediatamente l'uso e rivolgersi a un medico.
- L'apparecchio è adatto esclusivamente all'uso in ambienti chiusi. L'apparecchio non è adatto all'uso all'aperto.
- Usare l'apparecchio esclusivamente in ambienti con temperature tra i 10 e i 35 °C. Conservarlo esclusivamente in locali con temperature tra i 5 e i 45 °C.
- Non usare o riporre l'apparecchio in ambienti umidi. L'umidità dell'aria non deve superare mai l'80%.
- Usare l'apparecchio esclusivamente per il suo uso previsto. Non usare l'apparecchio per scopi diversi da quelli descritti nel presente manuale.
- Non usare l'apparecchio se presenta parti danneggiate o difettose. In caso di parti danneggiate o difettose, contattare il proprio rivenditore.
- Tenere i capelli lontani dalle parti in movimento.
- Tenere i gioielli e altri oggetti lontani dalle parti in movimento.
- Tenere le dita, i capelli o altre parti del corpo lontani dall'albero e dal retro dell'applicatore, perché potrebbero rimanere intrappolati.
- Accertarsi che l'apparecchio sia utilizzato da una sola persona alla volta.
- Non aprire l'apparecchio senza aver prima consultato il rivenditore.
- Usare solo su parti del corpo asciutte e pulite applicando una leggera pressione spostandolo su ciascuna area ogni 60 secondi circa.
- Usare la pistola massaggiante solo sui tessuti morbidi del corpo come desiderato, senza produrre dolore o malessere.
- Non usare sulla testa o su parti del corpo con ossa sporgenti.
- Usare solo gli applicatori che forniscono il migliore effetto desiderato.
- Possono verificarsi ecchimosi indipendentemente dall'impostazione del controllo o dalla pressione applicata. Controllare di frequente le aree trattate e

interrompere immediatamente al primo segno di dolore o malessere.

- Non collocare oggetti nei fori di ventilazione della pistola massaggiante.
- Non immergere in acqua o lasciare che l'acqua entri nei fori di ventilazione della pistola massaggiante.
- Non far cadere o utilizzare la pistola massaggiante in modo scorretto.
- Ricaricare esclusivamente con il caricatore da 16,8 V-CC per pistola massaggiante
- Esaminare attentamente il dispositivo e la batteria prima di ogni utilizzo.
- Non manomettere o alterare la pistola massaggiante in nessun modo.
- Non lasciare mai la pistola massaggiante incustodita mentre è in uso o in carica.
- Mantenere le porte di ventilazione libere da polvere e sporcizia.
- Non usare in modo continuativo per più di un'ora. Lasciare che il dispositivo riposi 30 minuti prima di riutilizzarlo.
- Scollegare il caricabatterie dalla batteria del dispositivo dopo la carica o prima dell'uso.
- Non utilizzare su parti del corpo lesionate. Prima di usare il prodotto, rivolgersi al medico.

Istruzioni per l'uso

Caricamento

- Caricare completamente la batteria per un massimo di 3,5 ore prima del primo utilizzo, inserita o separata dal dispositivo.
- Per caricare, collegare l'estremità CC dell'adattatore da 16,8 V in dotazione alla porta di caricamento della batteria (Fig. C - C) e inserire il cavo CA nella presa di corrente.
- La banda LED sulle luci della batteria lampeggia per mostrare il livello della batteria e per indicare il caricamento attivo.
- Con la batteria collegata, le luci LED sull'unità lampeggiano per mostrare il livello della batteria e indicare il caricamento attivo.
- La carica completa è indicata quando tutte le luci LED smettono di lampeggiare e rimangono completamente illuminate.
- La batteria può essere ricaricata in qualsiasi momento e con qualsiasi livello di carica.
- Non si consiglia di far scaricare la batteria completamente fino al livello LED rosso.

NOTA

- Quando la carica della batteria scende al di sotto del 20%, la linea illuminata sulla parte inferiore della macchina diventa rossa.
- Quando la carica della batteria scende al di sotto del 10%, la finestra della carica visualizza E1, a indicare che deve essere caricata a breve.

AVVISO

- Consigliamo vivamente di non usare l'apparecchio mentre la batteria è sotto carica.

Funzionamento

- Allineare e inserire la batteria nella base dell'unità, accertandosi che sia fissata in posizione saldamente e facendo attenzione alla sporgenza della batteria. (Fig. C - B)
- Accendere il dispositivo spostando l'interruttore sulla parte inferiore della batteria fino alla posizione ON partendo dalla posizione OFF.
- Massaggiare la parte del corpo desiderata alla velocità preferita applicando pressione in base alle necessità.
- Per togliere la batteria, premere delicatamente il pulsante di rilascio (Fig. C - A) con il pollice. Tirare la batteria in modo deciso verso il basso/impugnare con l'altra mano.

Funzioni dei pulsanti

Interruttore Fig. C - 1

Accendere/spengere spostando l'interruttore nella posizione desiderata.

Pulsante on/off (Fig. C - G)

- In modalità off, premere il pulsante una volta per avviare la funzione di massaggio/il programma selezionato.
- In modalità on, premere il pulsante una volta per arrestare la funzione di massaggio.

Pulsante +/- (Fig. C - F&H)

Premere i pulsanti + e - per regolare la velocità della macchina.

NOTA

- Se il pulsante non risponde, è stata raggiunta la velocità minima/massima.

M (Modalità) (Fig. C - I)

Far funzionare solo se l'interruttore della macchina è in modalità on e la funzione massaggio è in modalità off.

Premere il pulsante M per selezionare il programma richiesto.

- Il programma P0 è la modalità manuale. Usare i pulsanti +/- per regolare l'intensità in base alle esigenze.
- Il programma P1 ricomincia da capo ogni volta che arriva al termine, partendo dal livello 1, passa a 2 e poi a 3. Ogni velocità dura 3 secondi.
- Il programma P2 ricomincia da capo ogni volta che arriva al termine, partendo dal livello 7, passa al livello 8, poi 9 e infine a 10. Ogni velocità dura 3 secondi.
- Il programma P3 ricomincia da capo ogni volta che arriva al termine, partendo dal livello 16, passa al livello 17, poi 18, 19 e infine a 20.

Premere il pulsante on/off per iniziare il programma di massaggio.

Funzione visualizzazione

Quando la pistola massaggiante è in modalità off.

Il display mostra il numero P001 ~ P010 per identificare il livello di carica della batteria.

P010	≤ 100%	P005	≤ 50%
P009	≤ 90%	P004	≤ 40%
P008	≤ 80%	P003	≤ 30%
P007	≤ 70%	P002	≤ 20%
P006	≤ 60%	P001/ E100	≤ 10%

Quando la pistola massaggiante è in modalità on.

Quando la pistola massaggiante è in modalità funzione, lo schermo LED deve essere letto come diviso in due sezioni.

- Le prime due cifre mostrano l'intensità. 1 è l'intensità più bassa, 20 quella più alta.
- Le ultime due cifre (lampeggianti) mostrano il livello di carica della batteria.

Manutenzione, pulizia e conservazione

- Usare un panno appena umido per pulire il dispositivo e asciugare con un panno morbido asciutto.
- Per riporre o trasportare la pistola, togliere la batteria e inserirla nell'astuccio in dotazione.

Specifiche

La pistola massaggiante Tunturi è un dispositivo massaggiante portatile ricaricabile con grande coppia e ampia regolazione. Può efficacemente ridurre il dolore provocato dall'accumulo di acido lattico dopo l'esercizio intenso e alleviare il fastidio muscolare della popolazione sedentaria e che trascorre molto tempo sdraiata.

Parametri tecnici

Modello	Pistola massaggiante
Tensione nominale	16,8 V-CC/ 0,6 A
Frequenza nominale	20 ~ 58 Hz.
Uscita del caricabatteria	16,8 V-CC
Ingresso del caricabatteria	230 V-CA
Larghezza	10 mm
Tempo di caricamento	260 min.
Tempo di utilizzo a batteria carica a:	
Velocità livello 20	± 5 ore
Velocità livello 10	± 8 ore.
Velocità livello 1	± 11 ore

Istruzioni per l'uso della testina massaggiante

Con l'unità in modalità OFF, inserire completamente l'applicatore premendolo saldamente.

Con l'unità in modalità OFF, togliere l'applicatore estraendolo. Per facilitare lo sgancio, è possibile ruotare appena ed estrarre contemporaneamente.

AVVISO

- Per evitare di danneggiare l'applicatore non premere/tirare verso l'interno/esterno in obliquo.

Forma rotonda (fig. D-1)

Il design sferico produce una potenza in uscita di tipo propagante e distributivo tra la ricezione e la spinta. La potenza è uniforme e delicata. È adatto al massaggio e al rilassamento del polso, dell'addome, delle natiche e delle gambe. Oltre al rilassamento muscolare prima e dopo l'esercizio, è consigliato agli amanti del fitness leggero come la danza, lo yoga, l'aerobica e così via.

Forma a fungo (Fig. D-2)

Design piccolo e corto, sulla base del piano è aggiunto un piccolo arco che si adatta al meccanismo di modellazione del corpo e fa sentire meglio. Adatto ai muscoli interni ed esterni dell'addome, del petto e delle gambe del corpo umano.

Forma a U (Fig. D-3)

Il percorso di forza tra i due punti è uniforme, la stimolazione avviene ed è potente, e può efficacemente effettuare alcuni semplici massaggi sugli agopunti. La larghezza ragionevole della forma di U si adatta perfettamente alla spina dorsale umana e alle vertebre cervicali e garantisce all'esperienza un senso migliore. Adatta alle spalle, alla colonna cervicale e ai muscoli bilaterali. (Non agire direttamente sulla colonna cervicale e sulla spina dorsale, perché potrebbe provocare lesioni fisiche).

Forma conica (fig. D-4)

Forma semplice, esperienza con impatto completo, pressione diretta in profondità. Adatta per i meridiani, le piante dei piedi, i palmi, i tendini di Achille, i muscoli romboidi del dorso, ecc.

Garanzia

Garanzia di acquisto Tunturi

Condizioni dell'acquirente

Il consumatore beneficia dei diritti legali applicabili previsti dalla legislazione nazionale in materia di commercio di beni di consumo. La garanzia non limita tali diritti. La Garanzia dell'acquirente è valida solo se l'articolo viene utilizzato in un ambiente approvato da Tunturi New Fitness BV per quella particolare attrezzatura. L'ambiente approvato specifico per il prodotto è riportato nel manuale di istruzioni fornito insieme all'apparecchio.

Condizioni di garanzia

Le condizioni di garanzia iniziano dalla data di acquisto. Le condizioni di garanzia possono variare in base al Paese; consultare il proprio rivenditore locale per conoscerle.

Copertura della garanzia

In nessun caso Tunturi New Fitness BV o il distributore Tunturi saranno responsabili in virtù della presente garanzia o in altro modo per danni speciali, indiretti, secondari o consequenziali di qualsiasi natura derivanti dall'uso o dall'impossibilità di utilizzare questa apparecchiatura.

Questa garanzia esclude:

- I danni provocati da incidenti, cattivo uso, manipolazione scorretta o trasporto;
- Le unità non usate in conformità alle istruzioni;
- Danni che superano il costo del prodotto;
- Deterioramento del prodotto consegnato dovuto a una conservazione anomala e/o condizioni di protezione presso i locali del cliente;
- Mancata fornitura della prova d'acquisto con la data.

La garanzia del prodotto può essere resa nulla dal mancato rispetto delle istruzioni fornite nel manuale di istruzioni.

Dichiarazione del produttore

Tunturi New Fitness BV dichiara che il prodotto è conforme alle seguenti norme e direttive: EN 957 (HC), 89/336/CEE. Pertanto il prodotto presenta l'etichetta CE.

03-2020

Tunturi New Fitness B.V.
Purmerweg 1
1311 XE Almere
Paesi Bassi

Dichiarazione di non responsabilità

© 2020 Tunturi New Fitness BV
Tutti i diritti riservati.

Il prodotto e il manuale sono soggetti a modifiche. Le specifiche possono essere modificate senza ulteriori avvisi.

Español

Este manual español es una traducción del texto inglés. No se pueden derivar derechos de esta traducción. El texto original en inglés prevalecerá.

Índice

Advertencias de seguridad..... 30

Instrucciones de uso 31

Carga31

Funcionamiento 31

Función de los botones31

Función de la pantalla32

Mantenimiento, limpieza y almacenamiento32

Especificaciones..... 32

Parámetros técnicos32

Instrucciones de uso del cabezal de masaje..... 33

Garantía 33

Declaración del fabricante 34

Aviso legal 34

Pistola de masaje

Advertencias de seguridad

ADVERTENCIA

- Lea las advertencias de seguridad y las instrucciones. Si no las cumple, puede provocar daños personales o deteriorar el equipo. Conserve las advertencias de seguridad y las instrucciones por si necesita volver a consultarlas en el futuro.

PELIGRO

- A fin de reducir al mínimo el riesgo de descarga eléctrica, incendio o daños personales, es obligatorio seguir estas instrucciones a la hora de utilizar el producto.

- Este aparato solo es apto para uso doméstico. No está autorizado para uso comercial.
- La utilización de este equipo por parte de niños o personas con discapacidad física, sensorial, mental o motora, o que no dispongan de experiencia o conocimientos, puede dar lugar a ciertos riesgos. Las personas a cargo de su seguridad deben darles instrucciones claras o vigilar el uso que hagan del equipo.
- Si siente náuseas, mareos u otros síntomas anómalos, interrumpa de inmediato el entrenamiento y consulte a un médico.
- Este equipo solamente es apto para uso en interiores. No es adecuado para usarlo a la intemperie.
- Utilice el equipo exclusivamente en lugares con una temperatura ambiente entre 10 °C y 35 °C. Guarde el equipo en un sitio con una temperatura ambiente comprendida entre 5 °C y 45 °C.
- No utilice ni guarde el equipo en un entorno con humedad. La humedad del aire no debe superar el 80 % en ningún caso.
- Utilice el equipo únicamente para el fin para el que se ha diseñado. No utilice el equipo para fines distintos a los descritos en el manual.
- No use el equipo si alguno de sus componentes está dañado o defectuoso. Si alguno de los componentes está dañado o defectuoso, póngase en contacto con su distribuidor.
- Mantenga el pelo alejado de las piezas móviles.
- Mantenga las joyas y otros complementos alejados de las piezas móviles.
- No acerque los dedos, el pelo o cualquier otra parte del cuerpo al eje o la parte posterior del aplicador, ya que podría trizarse.
- El equipo solamente debe ser utilizado por una persona cada vez.
- No abra el equipo sin consultar antes a su distribuidor.
- Utilícelo únicamente sobre una superficie limpia y seca del cuerpo, aplicando una ligera presión y moviéndolo durante aproximadamente 60 segundos en cada zona del cuerpo.
- Utilice la pistola de masaje solamente sobre tejidos corporales blandos a su gusto, sin que llegue a producir dolor o incomodidad.
- No lo utilice en la cabeza o en otras zonas óseas del cuerpo.
- Utilice los aplicadores que ofrezcan los efectos deseados.
- Se pueden producir heridas independientemente de la configuración de control o de la presión aplicada. Revise con

frecuencia las zonas tratadas e interrumpa inmediatamente el tratamiento a la menor señal de dolor o malestar.

- No introduzca objetos en los orificios de ventilación de la pistola de masaje.
- No sumerja el aparato en agua ni permita que esta entre en los orificios de ventilación de la pistola de masaje.
- No deje caer ni haga un mal uso de la pistola de masaje.
- Cargue la pistola de masaje únicamente con el cargador de 16,8 V-CC incluido.
- Revise atentamente el aparato y la batería antes de cada uso.
- No manipule ni modifique la pistola de masaje en modo alguno.
- No deje nunca la pistola de masaje en funcionamiento o en carga sin vigilancia.
- Mantenga los orificios de ventilación limpios de polvo o suciedad.
- No tenga el aparato en funcionamiento durante más de una hora. Antes de volver a utilizarlo, déjelo reposar durante 30 minutos.
- Desenchufe el cargador de la batería tras la carga o antes de su uso.
- No utilice el aparato si sufre alguna lesión. Consulte a su médico antes de utilizar este producto.

Instrucciones de uso

Carga

- Cargue completamente la batería durante 3,5 horas antes de utilizarlo por primera vez, acoplada o no al dispositivo.
- Para hacerlo, conecte el extremo CC del adaptador de 16,8 V incluido al puerto de carga de la batería (Fig. C - C) y enchufe el cable CA a una toma de pared.
- Las luces LED de la batería parpadean para mostrar el nivel de carga de la batería e indicar que la carga está activa.
- Si la batería está acoplada, los LED de la unidad parpadean para mostrar el nivel de carga de la batería e indicar que la carga está activa.
- La carga habrá terminado cuando todas las luces LED dejen de parpadear y permanezcan completamente encendidas.
- La batería se puede cargar en cualquier momento, sea cual sea su nivel de carga.
- Se desaconseja dejar que la batería se

descargue por completo hasta que los LED estén en rojo.

¡ATENCIÓN!

- Si el nivel de batería baja del 20 %, la línea de luces de la parte inferior de la máquina se ilumina en rojo.
- Cuando el nivel de batería baja del 10 %, en la ventana de potencia aparece El, lo que indica que es necesaria cargarla de inmediato.

⚠ ADVERTENCIA

- Recomendamos encarecidamente no utilizar la máquina durante la carga.

Funcionamiento

- Alinee y acople la batería en la base de la unidad y asegúrese de que quede fijada en su lugar, prestando atención a la protuberancia de la batería. (Fig. C - B)
- Encienda el aparato poniendo el interruptor situado en la parte inferior de la batería en posición ON cuando esté en modo OFF.
- Masajea la parte del cuerpo deseada a la velocidad y con la presión que considere necesarias.
- Para extraer la batería, presione suavemente con el pulgar el botón para soltarla (Fig C - A). Con la otra mano, tire firmemente hacia abajo de la batería / el mango.

Función de los botones

Interruptor de encendido Fig. C - 1

Encienda o apague la máquina poniendo el interruptor en la posición correspondiente.

Botón de encendido / apagado (Fig. C - G)

- Cuando esté apagado, pulse una vez el botón para poner en marcha la función de masaje / el programa seleccionado.
- Cuando esté encendido, pulse una vez el botón para detener la función de masaje.

Botón +/- (Fig. C - F/H)

Pulse los botones +/- para ajustar la velocidad de la máquina.

¡ATENCIÓN!

- Si el botón no responde, habrá alcanzado la velocidad mínima / máxima.

M (Modo) (Fig. C - I)

Utilícelo solamente cuando el interruptor de alimentación de la máquina esté en modo On y la función de masaje en modo Off.

Pulse el botón M para seleccionar el programa deseado.

- El programa P0 es modo manual. Utilice el botón +/- para ajustar la intensidad.
- El programa P1 va alternando, Comienza por el nivel 1, 2 y 3 Cada velocidad dura 3 segundos.
- El programa P2 va alternando, Comienza por el nivel 7, 8, 9 y 10 Cada velocidad dura 3 segundos.
- El programa P3 va alternando, Comienza por el nivel 16, 17, 18, 19 y 20.

Pulse el botón On / Off para iniciar el programa de masaje.

Función de la pantalla

Cuando la pistola de masaje está en modo Off.

En la pantalla aparece el número P001 ~ P010 para mostrar el nivel de la batería.

P010	≤ 100 %	P005	≤ 50 %
P009	≤ 90 %	P004	≤ 40 %
P008	≤ 80 %	P003	≤ 30 %
P007	≤ 70 %	P002	≤ 20 %
P006	≤ 60 %	P001/ E100	≤ 10 %

Cuando la pistola de masaje está en modo On. Cuando la pistola de masaje está en modo de función, la pantalla LCD se debe leer dividida en dos secciones.

- Los dos primeros dígitos muestran la intensidad. 1 es la intensidad más baja, mientras que 20 es la más alta.
- Los dos últimos dígitos (que parpadean) indican el nivel de carga de la batería.

Mantenimiento, limpieza y

almacenamiento

- Limpie el aparato con una toalla un poco húmeda y séquelo con un paño suave.
- Cuando vaya a guardar o trasladar el aparato, extraiga la batería y guárdela en la caja incluida.

Especificaciones

La pistola de masaje Tunturi es un aparato portátil recargable de masaje con mucho par de fuerza y gran capacidad de ajuste. Puede reducir considerablemente el dolor provocado por la acumulación de ácido láctico tras el ejercicio intenso, así como aliviar el malestar muscular en la población sedentaria o que se ve obligada a estar postrada.

Parámetros técnicos

Modelo	Pistola de masaje
Tensión nominal	16,8 V-CC / 0,6 A
Frecuencia nominal	20 ~ 58 Hz.
Potencia de salida del cargador	16,8 V-CC.
Potencia de entrada del cargador	230 V-CA
Anchura	10 mm
Tiempo de carga	260 min.
Tiempo máximo de uso con carga completa con:	
Nivel 20 de velocidad	± 5 horas
Nivel 10 de velocidad	± 8 horas.
Nivel 1 de velocidad	± 11 horas

Instrucciones de uso del cabezal de masaje

Con la unidad en modo OFF, inserte completamente el aplicador presionando firmemente.

Con la unidad en modo OFF, extraiga el aplicador tirando de él. Puede girarlo un poco mientras tira para que le resulte más fácil.

ADVERTENCIA

- No presione ni tire del aplicador en ángulo para evitar daños.

Cabezal redondo (fig D-1)

Su diseño redondo esférico genera una potencia que

se propaga y dispersa al recibir el masaje y hacer fuerza. La fuerza es uniforme y suave. Es adecuado para masajear y relajar la cintura, el abdomen, los glúteos y las piernas. También para relajar los músculos antes y después de practicar ejercicio, especialmente para los amantes del ejercicio suave, como baile, yoga, aerobio, etc.

Cabezal en forma de hongo (fig D-2)

Diseño pequeño y corto, en la base del plano tiene un pequeño arco que se adapta al mecanismo modelador del cuerpo y produce una sensación agradable. Apto para los músculos interiores y exteriores del abdomen, el pecho y las piernas.

Cabezal en U (fig D-3)

La fuerza entre los dos puntos es uniforme, es estimulante y potente, lo que permite llevar a cabo con eficacia masajes simples de acupuntura. La anchura de la forma en U permite evitar la columna vertebral y las vértebras cervicales, lo que mejora la experiencia general. Adecuado para los hombros, las cervicales y los músculos bilaterales. (No se puede utilizar directamente sobre las vértebras cervicales ni de la columna, ya que puede provocar lesiones físicas).

Cabezal cónico (fig D-4)

Una forma simple, de impacto directo, presión directa hasta lo más profundo. Apto para los meridianos, las plantas de los pies, las palmas, el tendón de Aquiles, los músculos romboides de la espalda, etc.

Garantía

Garantía del cliente de Tunturi

Condiciones de garantía

El cliente tiene derecho a los beneficios jurídicos aplicables recogidos en la legislación nacional relativa al comercio de bienes de consumo.

Esta garantía no restringe dichos beneficios. La garantía del cliente solamente será válida si se utiliza el producto en un entorno autorizado por Tunturi New Fitness BV para el equipo concreto. En el manual de uso incluido con su equipo se describe el entorno autorizado para el mismo.

Condiciones de la garantía

Las condiciones de la garantía se inician a partir de la fecha de compra. Es posible que las condiciones de la garantía varíen de un país a otro; consulte a su distribuidor local al respecto.

Cobertura de la garantía

Ni Tunturi New Fitness BV ni el distribuidor de Tunturi asumirán responsabilidad alguna en virtud de esta garantía o por otros motivos por daños especiales, indirectos, secundarios o derivados, sean del tipo que sean, provocados por el uso o la incapacidad para usar este equipo.

La presente garantía excluye:

- Daños derivados de accidentes, mala utilización, manipulación incorrecta o transporte;
- Las unidades que no se utilicen conforme a estas instrucciones;
- Los daños que superen el coste del producto;
- El deterioro del producto entregado que sea resultado de unas condiciones anómalas de almacenamiento o cuidado en las instalaciones del cliente;
- Productos cuya fecha de compra no se pueda acreditar.

El incumplimiento de las instrucciones del manual de uso anulará la garantía del producto.

Declaración del fabricante

Tunturi New Fitness BV garantiza que el producto cumple las siguientes normas y directivas: EN 957 (HC), 89/336/CEE. Por consiguiente, el producto lleva la etiqueta CE.

03-2020

Tunturi New Fitness BV
Purmerweg 1
1311 XE Almere
Países Bajos

Aviso legal

© 2020 Tunturi New Fitness BV
Todos los derechos reservados.

Tanto el producto como el manual están sujetos a modificaciones. Las modificaciones se pueden cambiar sin aviso.

På svenska

Denna handbok är en översättning av den engelska texten. Vi förbehåller oss rätten till eventuella översättningsfel. Den engelska originaltexten råder.

Index**Säkerhetsvarningar..... 35****Användningsinstruktioner 36**

Laddning.....36

Användning 36

Knappfunktioner.....36

Displayfunktion.....37

Underhåll, rengöring och förvaring.....37

Specifikationer..... 37

Tekniska parametrar37

Anvisningar för massagehuvudet ... 37**Garanti..... 38****Deklaration från tillverkaren..... 38****Friskrivning..... 38****Massagepistol****Säkerhetsvarningar****⚠ VARNING**

- Läs säkerhetsvarningarna och instruktionerna. Underlåtenhet att följa säkerhetsvarningarna och instruktionerna kan orsaka personskador eller skador på utrustningen. Behåll säkerhetsvarningarna och instruktionerna för framtida referens.

⚠ FARA

- För att minska riskerna för elektriska stötar, brand och personskador måste denna produkt användas i enlighet med följande instruktioner.

- Utrustningen är endast lämplig för hushållsbruk. Utrustningen är inte lämplig för kommersiellt bruk.
- Användning av denna utrustning av barn eller personer med fysiskt, sensoriskt, mentalt eller motoriskt handikapp, eller brist på erfarenhet och kunskap kan orsaka faror. Personer som ansvarar för deras säkerhet måste ge uttryckliga instruktioner eller övervaka användningen av utrustningen.
- Om du upplever illamående, yrsel eller andra onormala symtom, stoppa omedelbart träningen och kontakta en läkare.
- Utrustningen är endast lämplig för inomhusbruk. Utrustningen är inte lämplig för utomhusbruk.
- Använd endast utrustningen i miljöer med omgivningstemperaturer mellan 10 °C och 35 °C. Förvara endast utrustningen i miljöer med omgivningstemperaturer mellan 5 °C och 45 °C.
- Varken använd eller förvara utrustningen i fuktiga miljöer. Luftfuktigheten får aldrig vara högre än 80 %.
- Använd endast utrustningen för det avsedda syftet. Använd inte utrustningen för andra ändamål än de som beskrivs i handboken.
- Använd inte utrustningen om någon del är skadad eller defekt. Om en del är skadad eller defekt, kontakta din återförsäljare.
- Håll ditt hår borta från de rörliga delarna.
- Håll smycken och andra föremål borta från de rörliga delarna.
- Håll fingrar, hår eller annan kroppsdel borta från applikatorns axel och baksida eftersom det kan uppstå klämning.
- Se till att endast en person använder utrustningen åt gången.
- Öppna inte utrustning utan att rådfråga din återförsäljare.
- Använd endast på en torr, ren yta på kroppen genom att lätt trycka och flytta över kroppen i cirka 60 sekunder per område.
- Använd endast massagepistolen på kroppens mjuka vävnad efter önskemål utan att utdela smärta eller obehag.
- Använd inte på huvudet eller på något hårt eller benigt område på kroppen.
- Använd endast de applikatorer som ger den bästa önskade effekten.
- Blåmärken kan uppstå oavsett vilken kontrollinställning eller vilket tryck som appliceras. Kontrollera behandlade områden ofta och stoppa omedelbart vid första tecken på smärta eller obehag

- Placera inga föremål i massagepistolens ventilationshåll.
- Varken sänk ned i vatten eller låt vatten komma in i massagepistolens ventilationshåll.
- Varken tappa eller missbruka massagepistolen.
- Ladda endast med den medföljande 16,8 V-DC massagepistol-laddaren
- Undersök noggrant enheten och batteriet före varje användning.
- Varken manipulera eller ändra massagepistolen på något sätt.
- Lämna aldrig massagepistolen i drift eller för laddning utan tillsyn.
- Håll ventilationsportarna fria från damm och skräp.
- Använd inte kontinuerligt i mer än en timme. Låt enheten vila i 30 minuter innan du använder den igen.
- Koppla ur laddaren från enhetens batteri efter laddning eller före användning.
- Använd inte om du är skadad. Rådgör med din läkare innan du använder denna produkt.

Användningsinstruktioner

Laddning

- Ladda batteriet helt i upp till 3,5 timmar innan första användning, antingen ansluten eller lossad från enheten.
- För att ladda, anslut DC-änden på den medföljande 16,8 V-adaptorn till batteriets laddningsport (Fig. C - C) och anslut AC-sidokabeln till vägguttaget.
- LED-band på batterilamporna pulserar för att visa batterinivå och indikerar aktiv laddning.
- När batteriet är anslutet blinkar LED-lampor på enheten för att visa batterinivå och indikera aktiv laddning.
- Full laddning indikeras av att alla LED-lampor slutar blinka och istället lyser fast.
- Batteriet kan laddas när som helst och vid vilken batterinivå som helst.
- Det rekommenderas inte att tömma batteriet till den röda LED-nivån.

OBS

- När batterinivån är lägre än 20 %, lyser lampan längst ner på maskinen rött.
- När batteriets laddning är lägre än 10 % visar strömdisplayen El vilket indikerar att det måste laddas.

VARNING

- Vi rekommenderar starkt att inte använda maskinen under laddning.

Användning

- Rikta in och sätt i batteriet i enhetens bas - se till att det är ordentligt låst på plats och ta hänsyn till batteriets utbuktning. (Fig. C - B)
- Slå på enheten genom att flytta strömbrytaren på batteriets botten till På-läget när du är i Av-läget.
- Massera önskad kroppsdel med önskad hastighet och applicera tryck efter behov.
- För att ta bort batteriet, tryck lätt på batteriets frigöringsknapp (Fig. C - A) med tummen. Dra nedåt på batteriet/handtaget med den andra handen.

Knappfunktioner

Strömbrytare Fig. C - 1

Slå på/ stäng av maskinens ström genom att ställa brytaren i önskat läge.

På/ av-knapp (Fig. C - G)

- I Av-läge, tryck en gång på knappen för att starta massagefunktionen/ valt program.
- I På-läge, tryck en gång på knappen för att stoppa massagefunktionen.

+/- knapp (Fig. C - F&H)

Tryck på + och - knapparna för att justera maskinens hastighet.

OBS

- Om knappen inte svarar har du nått din lägsta/ maximala hastighet.

M (läge) (Fig. C - I)

Använd endast när maskinens strömbrytare är i På-läge och massagefunktionen i Av-läge.

Tryck på M-knappen för att välja önskat program.

- P0-programmet är manuellt läge. Använd +/- för att justera intensiteten efter dina önskemål.
- P1-programmet kommer att fortsätta upprepas, från nivå 1, 2 till 3
Varje hastighet körs i 3 sekunder.
- P2-programmet kommer att fortsätta upprepas, från nivå 7 , 8, 9 till 10
Varje hastighet körs i 3 sekunder.

- P3-programmet kommer att fortsätta upprepas, från nivå 16, 17, 18, 19 till 20.

Tryck på På/ av-knappen för att starta massageprogrammet.

Displayfunktion

När massagepistolen är i Av-läge.

Displayen visar P001 ~ P010 för att identifiera batteriets effektnivå.

P010	≤ 100 %	P005	≤ 50%
P009	≤ 90%	P004	≤ 40%
P008	≤ 80%	P003	≤ 30%
P007	≤ 70%	P002	≤ 20%
P006	≤ 60%	P001/ E100	≤ 10%

När massagepistolen är i På-läge.

När massagepistolen är i funktionsläge måste LCD-skärmen läsas uppdelad i två sektioner.

- De första två siffrorna visar intensitet. 1 är lägsta intensitet, 20 är högsta intensitet.
- De sista två siffrorna (blinker) visar batterinivån.

Underhåll, rengöring och förvaring

- Använd en lätt fuktad handduk för att rengöra enheten och torka med en mjuk trasa.
- För lagring eller resa, ta bort batteriet och förvara i den medföljande förvaringsboxen.

Specifikationer

Tunturi massagepistol är en bärbar uppladdningsbar massageapparat med stort vridmoment och lång justering. Det kan effektivt minska smärtan orsakad av ansamling av mjölksyra efter intensiv träning och lindra obehag i muskler i den stillasittande och stillaliggande delen av befolkningen.

Tekniska parametrar

Modell	Massagepistol
Märkspänning	16,8 V-DC / 0,6 A
Märkfrekvens	20 ~ 58 Hz.
Laddare spänning ut	16,8 V-DC.
Laddare spänning in	230 V-AC
Amplitud	10 mm
Laddningstid	260 min
Batteritid för full laddning vid:	
Hastighetsnivå 20	± 5 timmar
Hastighetsnivå 10	± 8 timmar.
Hastighetsnivå 1	± 11 timmar

Anvisningar för massagehuvudet

När enheten är avstängd i OFF-läge, sätt in applikatoren genom att trycka in ordentligt. När enheten är avstängd i OFF-läge, ta bort applikatoren genom att dra ut den. För att underlätta borttagningen kan du utföra en försiktig rotationsrörelse samtidigt som du drar.

⚠ VARNING

- Tryck inte på/ dra loss applikatoren i en vinkel för att undvika skador.

Rund form (fig D-1)

Den runda sfäriska designen producerar en effekt av förökande och spridande typ mellan mottagning och tryckning. Styrkan är jämn och mjuk. Den är lämplig för massage och avkoppling i midjan, buken, skinkorna och benen. Förutom muskelavslappning före och efter träning, rekommenderad för lätta fitnessentusiaster så som dans, yoga, aerobics och så vidare.

Svampform (fig D-2)

Liten och kort design, och på planet, finns en liten båge som passar till kroppsmodellmekanismen som gör den bekvämare. Lämplig för insidan och utsidan av musklerna i magen, bröstet och benen.

U-form (fig D-3)

Kraftvägen mellan de två punkterna är jämn, stimuleringen är på plats och kraftfull, vilket effektivt kan utföra enkel akupunktmassage. Rimlig U-format breddstorlek undviker perfekt den mänskliga ryggraden och cervikala ryggraden och ger en bättre upplevelse. Lämplig för axlar, den cervikala ryggraden och bilaterala muskler. (Får inte träffa den cervikala ryggraden och ryggraden direkt, det kan orsaka fysisk skada).

Konisk form (fig D-4)

Enkel form, full av slagupplevelse, direkttryck på djupet. Lämplig för meridianer, fotsulor, handflator, akillessena, romboidmuskler i ryggen osv.

Garanti

Tunturis garanti för köparen

Garantiregler

Konsumenten har rätt till tillämpliga lagliga rättigheter som anges i den nationella lagstiftningen om handel med konsumentvaror. Denna garanti begränsar inte dessa rättigheter. Köparens garanti är endast giltig om objektet används i en miljö som är godkänd av Tunturi New Fitness BV för den specifika utrustningen. Den produktspecifika godkända miljön anges i ägarhandboken som medföljer din utrustning.

Garantivillkor

Garantivillkoren börjar från inköpsdatumet. Garantivillkoren kan variera per land, så kontakta din lokala återförsäljare för garantivillkoren.

Garantitäckning

Under inga omständigheter ska Tunturi New Fitness BV eller Tunturi-distributören vara ansvarig på grund av denna garanti eller på annat sätt för särskilda, indirekta, sekundära eller följdskador av någon art som uppstår till följd av användning eller oförmåga att använda denna utrustning.

Denna garanti utesluter.

- Skador orsakade av olycka, missbruk, felhantering eller transport;
- Enheter som inte används i enlighet med instruktionerna;
- Skada som överstiger kostnaden för produkten;

- Försämrings av den levererade produkten till följd av onormala lagrings- och / eller skyddsförhållanden i kundens lokaler;
- Underlåtenhet att tillhandahålla det daterade köpbeviset.

Underlåtenhet att följa anvisningarna i bruksanvisningen ogiltiggör produktens garanti.

Deklaration från tillverkaren

Tunturi New Fitness BV deklarerar att produkten överensstämmer med följande standarder och direktiv: EN 957 (HC), 89/336/EEC. Produkten har därför CE-märkning.

03-2020

Tunturi New Fitness BV
Purmerweg 1
1311 XE Almere
The Netherlands

Friskrivning

© 2020 Tunturi New Fitness BV
Alla rättigheter förbehålles.

Produkten och bruksanvisningen kan komma att ändras. Specifikationer kan ändras utan föregående meddelande.

Suomeksi

Tämä suomennettu käyttöohje on käännetty Englannin kielestä. Pidätämme oikeudet mahdollisiin käännösvirheisiin. Käännös tehty virallisen, englanninkielisen version pohjalta.

Sisältö

Turvallisuusvaroitukset 39

Käyttöohjeet 40

Lataaminen40

Käyttö..... 40

Painiketoiminnot.....40

Näyttötoiminto41

Kunnossapito, puhdistus ja säilytys.....41

Tekniset tiedot..... 41

Tekniset parametrit41

Hierontapäiden käyttöohjeet 41

Takuu 42

Valmistajan ilmoitus..... 42

Vastuuvapauslauseke..... 42

Lihahuoltovasara

Turvallisuusvaroitukset

⚠ VAROITUS

- Lue turvallisuusvaroitukset ja ohjeet. Turvallisuusvaroitusten ja ohjeiden noudattamatta jättämisestä voi seurata henkilövahinko tai laitevaurio. Säilytä turvallisuusvaroitukset ja ohjeet vastaisen varalle.

⚠ VAARA

- Sähköiskun, tulipalon ja henkilövahinkojen vaaran pienentämiseksi tätä tuotetta on käytettävä seuraavien ohjeiden mukaisesti.

- Laite soveltuu vain kotitalouskäyttöön. Laite ei sovellu kaupalliseen käyttöön.
- Jos tätä laitetta käyttävät lapset tai henkilöt, joiden fyysiset, aistinvaraiset, henkiset tai motoriset taidot ovat heikentyneet tai joilta puuttuu kokemusta ja tietämystä, seurauksena voi olla vaaratilanteita. Tällaisten henkilöiden turvallisuudesta vastuussa olevien henkilöiden on annettava selkeät ohjeet tai valvottava laitteen käyttöä.
- Jos sinulla esiintyy pahoinvointia, huimausta tai muita epänormaaleja oireita, lopeta käyttö välittömästi ja ota yhteyttä lääkäriin.
- Laite soveltuu vain sisäkäyttöön. Laite ei sovellu ulkokäyttöön.
- Käytä laitetta vain ympäristöissä, joissa ympäristön lämpötila on 10 °C – 35 °C. Säilytä laitetta vain ympäristöissä, joissa ympäristön lämpötila on 5 °C – 45 °C.
- Älä käytä tai säilytä laitetta kosteissa ympäristöissä. Ilmankosteus ei saa koskaan olla yli 80 %.
- Käytä laitetta vain sen suunniteltuun käyttötarkoitukseen. Älä käytä laitetta muihin kuin käyttöohjeessa kuvattuihin käyttötarkoituksiin.
- Älä käytä laitetta, jos jokin osa on vaurioitunut tai viallinen. Jos jokin osa on vaurioitunut tai viallinen, ota yhteyttä jälleenmyyjään.
- Pidä hiukset loitolla liikkuvista osista.
- Pidä korut ja muut esineet loitolla liikkuvista osista.
- Pidä sormet, hiukset ja kaikki muut kehonosat loitolla akselista ja hierontapään takapuolesta, sillä ne voivat jäädä puristuksiin.
- Varmista, että laitetta käyttää vain yksi henkilö kerrallaan.
- Älä avaa laitetta kysymättä asiasta jälleenmyyjältä.
- Käytä vain kehon kuivalla puhtaalla pinnalla kevyesti painaen ja liikuttaen ympäri kehoa noin 60 sekunnin ajan aluetta kohti.
- Käytä lihahuoltovasaraa vain kehon haluttuun pehmeään kudokseen tuottamatta kipua tai epämukavuutta.
- Älä käytä päähän tai mihinkään kehon kovaan tai luiseen alueeseen.
- Käytä vain hierontapäitä, jotka tuottavat parhaan toivotun vaikutuksen.
- Mustelmia voi syntyä asetuksesta tai käytetystä paineesta riippumatta. Tarkista käsitellyt alueet säännöllisesti ja lopeta käyttö välittömästi huomattessasi ensimmäisen merkin kivusta tai epämukavuudesta.

- Älä laita mitään esineitä lihashuoltovasaran ilmanvaihtoaukkoihin.
- Älä upota laitetta veteen tai päästä vettä lihashuoltovasaran ilmanvaihtoaukkoihin.
- Älä pudota lihashuoltovasaraa tai käytä sitä väärin.
- Lataa laite vain mukana toimitetulla 16,8 V DC:n lihashuoltovasaran laturilla.
- Tarkista laite ja akku huolellisesti ennen jokaista käyttökertaa.
- Älä peukaloi tai muuta lihashuoltovasaraa millään tavalla.
- Älä koskaan jätä lihashuoltovasaraa käyntiin tai latautumaan valvomatta.
- Pidä ilmanvaihtoaukot puhtaana pölystä ja roskista.
- Älä käytä yhtä mittaa yli tunnin ajan. Anna laitteen levähtää 30 minuutin ajan ennen uudelleenkäyttöä.
- Irrota laturi laitteen akusta lataamisen jälkeen tai ennen käyttöä.
- Älä käytä, jos olet loukkaantunut. Kysy neuvoa lääkäriltä ennen tämän tuotteen käyttöä.

Käyttöohjeet

Lataaminen

- Lataa akku täyteen lataamalla sitä enintään 3,5 tuntia ennen ensimmäistä käyttökertaa joko laitteeseen kiinnitettynä tai siitä irrotettuna.
- Lataa liittämällä mukana toimitetun 16,8 V:n sovittimen tasavirtapää akun latausliitäntään (kuva C – C) ja kytkemällä virtajohdon vaihtovirtapää seinäpistorasiaan.
- Akun valojen LED-nauha sykkii osoittaen akun varaustason ja käynnissä olevan latauksen.
- Kun akku on liitetty, yksikön LED-valot vilkkuvat osoittaen akun varaustason ja käynnissä olevan latauksen.
- Täyden latauksen merkinä kaikki LED-valot lopettavat vilkkumisen ja jäävät palamaan.
- Akun voi ladata milloin tahansa ja varaustason ollessa mikä tahansa.
- Suositeltavaa on, että akun ei anneta tyhjentyä täysin punaiselle LED-tasolle asti.

⚠️ HUOMAUTUS

- Kun akkuvirtaa on jäljellä alle 20 %, laitteen alaosassa oleva valorivi on punainen.
- Kun akkuvirtaa on jäljellä alle 10 %, virrannäyttöikkunassa lukee El, mikä osoittaa, että lataus on tehtävä ajoissa.

⚠️ VAROITUS

- Suosittelemme vahvasti, että et käytä laitetta lataamisen aikana.

Käyttö

- Kohdista ja kiinnitä akku yksikön pohjaan – varmista, että se lukittuu kunnolla paikalleen, ja kiinnitä huomatta siihen, onko akku pullistunut. (Kuva C – B)
- Kytke laitteeseen virta siirtämällä akun alaosassa oleva virtakytkin ON (päällä) -asentoon OFF (pois) -asennosta.
- Hiero haluttua kehonosaa halutulla nopeudella painaen tarvittaessa.
- Irrota akku painamalla akun vapautuspainiketta (kuva C – A) kevyesti peukalolla. Vedä akusta/kahvasta lujasti alapäin toisella kädellä.

Painiketoiminnot

Virtakytkin, kuva C – 1

Kytke/katkaise laitteen virta asettamalla kytkin haluttuun asentoon.

On-/Off-painike (kuva C – G)

- Off (pois) -tilassa paina painiketta kerran, jolloin hierontatoiminto / valittu ohjelma käynnistyy.
- On (päällä) -tilassa paina painiketta kerran, niin hierontatoiminto pysähtyy.

Painike +/- (kuva C – F ja H)

Säädä laitteen nopeutta painikkeilla + ja -.

⚠️ HUOMAUTUS

- Jos painike ei reagoi, olet saavuttanut vähimmäis-/enimmäisnopeuden.

M (Mode, tila) (kuva C – I)

Käytä vain, kun laitteen virtakytkin on On (päällä) -tilassa ja hierontatoiminto on Off (pois) -tilassa. Valitse haluttu ohjelma painamalla M-painiketta.

- P0-ohjelma on manuaalinen tila. Säädä voimakkuutta painikkeella +/- toiveidesi mukaan.
- P1-ohjelma jatkaa kiertämistä, Tasolta 1, 2 tasolle 3
Jokainen nopeus on käytössä 3 sekunnin ajan.
- P2-ohjelma jatkaa kiertämistä, Tasolta 7, 8, 9 tasolle 10
Jokainen nopeus on käytössä 3 sekunnin ajan.

- P3-ohjelma jatkaa kiertämistä, Tasolta 16, 17, 18, 19 tasolle 20
- Käynnistä hierontaohjelma painamalla On-/Off-painiketta.

Näyttötoiminto

Kun lihashuoltovasara on Off (pois)-tilassa.

Näytössä on numero P001–P010, joka osoittaa akun varaustason.

P010	≤ 100 %	P005	≤ 50 %
P009	≤ 90 %	P004	≤ 40 %
P008	≤ 80 %	P003	≤ 30 %
P007	≤ 70 %	P002	≤ 20 %
P006	≤ 60 %	P001/ E100	≤ 10 %

Kun lihashuoltovasara on On (päällä) -tilassa. Kun lihashuoltovasara on toimintotilassa, LCD-näyttöä on luettava kahteen osioon jaettuna.

- Kaksi ensimmäistä numeroa osoittavat voimakkuuden.
 - 1 on alhaisin voimakkuus, 20 on korkein voimakkuus.
- Kaksi viimeistä lukua (jotka vilkkuvat) osoittavat akun varaustason.

Kunnossapito, puhdistus ja säilytys

- Puhdista laite hieman kostealla liinalla ja kuivaa se pehmeällä liinalla.
- Irrota akku säilytyksen tai kuljetuksen ajaksi ja säilytä sitä mukana toimitetussa säilytyslaatikossa.

Tekniset tiedot

Tunturi-lihashuoltovasara on kannettava ja ladattava hierontalaite, jossa on suuri vääntömomentti ja kattava säätöalue. Se vähentää tehokkaasti kerääntyneen maitohapon aiheuttamaa kipua intensiivisen harjoittelun jälkeen sekä lievittää lihasten epämukavaa oloa paljon istuvilla ja makaavilla ihmisillä.

Tekniset parametrit

Malli	Lihashuoltovasara
Nimellisjännite	16,8 V DC / 0,6 A
Nimellistaajuus	20–58 Hz
Laturin antoteho	16,8 V DC
Laturin ottoteho	230 V AC
Amplitudi	10 mm
Latausaika	260 min
Käyttöaika akun ollessa täyteen ladattu:	
Tason 20 nopeudella	± 5 tuntia
Tason 10 nopeudella	± 8 tuntia
Tason 1 nopeudella	± 11 tuntia

Hierontapäiden käyttöohjeet

Kun yksikkö on OFF (pois) -tilassa, aseta hierontapäätä täysin paikalleen painamalla sitä lujasti sisäänpäin.

Kun yksikkö on OFF (pois) -tilassa, irrota hierontapäätä vetämällä sitä ulospäin. Voit helpottaa vapauttamista kääntämällä hierontapäätä hieman ja vetämällä sitä samaan aikaan.

⚠ VAROITUS

- Vaurioiden välttämiseksi älä paina hierontapäätä sisään / vedä sitä ulos kulumassa.

Pyöreä hierontapäätä (kuva D – 1)

Pyöreä pallomainen muotoilu levittää hieronnan tehon laajalle. Tasainen ja pehmeä voimakkuus. Soveltuu vyötärön, vatsan, pakaroiden ja jalkojen hierontaan. Suositellaan myös lihasten rentouttamiseen ennen matalatehoisia urheilusuorituksia ja niiden jälkeen, esimerkiksi tanssi, jooga ja aerobic.

Sienen muotoinen hierontapäätä (kuva D – 2)

Pienikokoinen ja tasapintainen, hieman pyörästetty muotoilu, joka sopii paremmin kehon muotoihin ja tuntuu mukavammalta. Soveltuu ihmiskehon vatsan, rinnan ja jalkojen pinnallisille ja syville lihaksille.

U:n muotoinen hierontapäähän (kuva D – 3)

Voima jakautuu tasaisesti molempiin päihin. Hieronnan paikallinen vaikutus on voimakas. Tehokasta yksinkertaista akupistehierontaa. U:n muotoinen, kohtalainen leveys, jolla vältetään ihmiskehon selkäranka ja kaularanka ja saadaan aikaan paremmalta tuntuva kokemus. Soveltuu hartioiden ja kaularangan lihaksille sekä bilateraalille lihaksille. (Ei saa osua suoraan kaularankaan eikä selkärankaan, seurauksena on fyysinen vamma.)

Kartiomainen hierontapäähän (kuva D – 4)

Yksinkertainen muoto, erittäin voimakas vaikutus, suora paine syvälle kehoon. Soveltuu meridiaaneille, jalanpohjille, kämmenille, akillesjänteille, selän suunnikaslihaksille jne.

Takuu

Tunturin tarjoama ostajan takuu

Takuun edellytykset

Kuluttaja on oikeutettu soveltuviin, kansallisessa kuluttajatuotteiden kauppaa koskevassa lainsäädännössä mainittuihin lakisääteisiin oikeuksiin. Tämä takuu ei rajoita näitä oikeuksia. Ostajan takuu on voimassa vain, jos tuotetta käytetään ympäristössä, jonka Tunturi New Fitness BV on kyseiselle laitteelle hyväksynyt. Tuotekohtainen hyväksyty ympäristö on esitetty laitteesi mukana toimitetussa käyttöohjeessa.

Takuuehdot

Takuuehdot tulevat voimaan ostopäivänä. Takuuehdot voivat vaihdella maittain, joten kysy takuuehdoista paikalliselta jälleenmyyjältä.

Takuun kattavuus

Missään tapauksessa Tunturi New Fitness BV tai Tunturi-jälleenmyyjä ei ole tämän takuun nojalla tai muutoin vastuussa mistään erityisistä, epäsuorista, toissijaisista tai välillisistä vahingoista, jotka johtuvat tämän laitteen käytöstä tai kyvyttömyydestä käyttää sitä.

Tämä takuu sulkee pois seuraavat.

- Onnettomuuden, väärinkäytön, vääränlaisen käsittelyn tai kuljetuksen aiheuttamat vauriot.
- Yksiköt, joita ei käytetä ohjeiden mukaisesti.
- Tuotteen hinnan ylittävät vauriot.

- Toimitetun tuotteen laadun heikkeneminen, joka johtuu poikkeavista säilytys- ja/tai suojaolosuhteista asiakkaan tiloissa.
- Kyvyttömyys esittää päivätty ostotodistus.

Käyttöohjeessa annettujen ohjeiden noudattamatta jättäminen mitätöi tuotetakuun.

Valmistajan ilmoitus

Tunturi New Fitness BV ilmoittaa, että tuote noudattaa seuraavia standardeja ja direktiivejä: EN 957 (HC), 89/336/ETY. Tuotteessa on siten CE-merkintä.

03-2020

Tunturi New Fitness BV
Purmerweg 1
1311 XE Almere
Alankomaat

Vastuuvapauslauseke

© 2020 Tunturi New Fitness BV
Kaikki oikeudet pidätetään.

Tuote ja käyttöohjeet voivat muuttua. Teknisiä tietoja voidaan muuttaa ilman erillistä ilmoitusta.

TUNTURI[®]

FEEL BETTER EVERY DAY

TUNTURI NEW FITNESS B.V.

Purmerweg 1
1311 XE Almere
The Netherlands

P.O. Box 60001
1320 AA Almere
The Netherlands

info@tunturi.com
www.tunturi.com



20221031-P