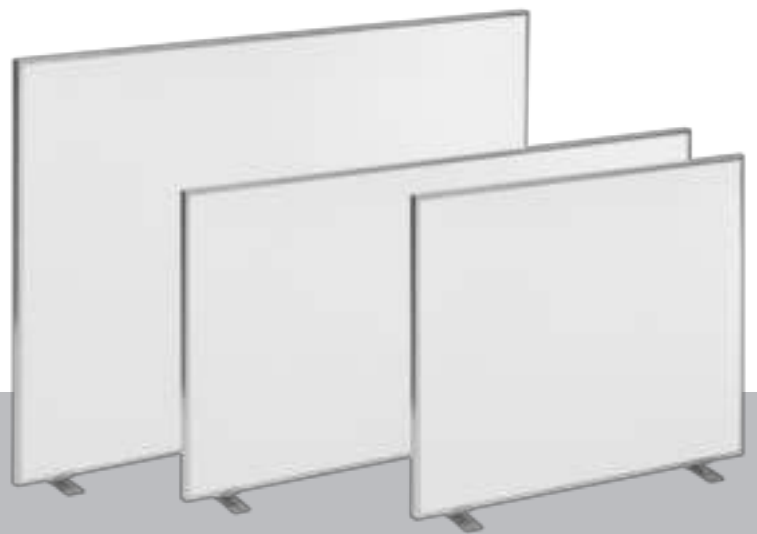


# TIH 300 S / TIH 400 S / TIH 500 S / TIH 700 S / TIH 900 S / TIH 1100 S

**NL**

**BEDIENINGSHANDLEIDING  
INFRAROODVERWARMINGS-  
PLAAT**



NL Dit product is uitsluitend geschikt voor goed geïsoleerde plaatsen of voor incidenteel gebruik.

 **TROTEC**

**Inhoudsopgave**

**Opmerkingen m.b.t. de bedieningshandleiding ..... 2**

**Veiligheid ..... 3**

**Informatie over het apparaat ..... 5**

**Transport en opslag ..... 6**

**Montage en installeren..... 6**

**Bediening ..... 9**

**Nabestelbare accessoires ..... 9**

**Defecten en storingen ..... 9**

**Onderhoud ..... 10**

**Technische bijlagen ..... 11**

**Recycling ..... 14**

**Opmerkingen m.b.t. de bedieningshandleiding**

**Symbolen**

-  **Waarschuwing voor elektrische spanning**  
Dit symbool wijst op gevaren voor het leven en de gezondheid van personen door elektrische spanning.
-  **Waarschuwing voor hete oppervlakken**  
Dit symbool wijst op gevaren voor het leven en de gezondheid van personen door hete oppervlakken.
-  **Waarschuwing**  
Dit signaalwoord wijst op een gevaar met een middelmatige risicograad, dat indien niet vermeden de dood of zwaar letsel tot gevolg kan hebben.
-  **Voorzichtig**  
Dit signaalwoord wijst op een gevaar met een lage risicograad, dat indien niet vermeden gering of matig letsel tot gevolg kan hebben.
- Let op**  
Dit signaalwoord wijst op belangrijke informatie (bijv. materiële schade), maar niet op gevaren.
-  **Info**  
Aanwijzingen met dit symbool helpen u bij het snel en veilig uitvoeren van uw werkzaamheden.
-  **Handleiding opvolgen**  
Aanwijzingen met dit symbool wijzen u erop dat de bedieningshandleiding moet worden opgevolgd.

De actuele versie van de bedieningshandleiding en de EU-conformiteitsverklaring, kunt u downloaden via de volgende link:



<https://hub.trotec.com/?id=40358>



<https://hub.trotec.com/?id=40359>



<https://hub.trotec.com/?id=40364>



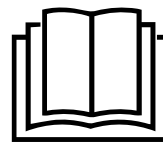
<https://hub.trotec.com/?id=40365>



<https://hub.trotec.com/?id=40360>



<https://hub.trotec.com/?id=40366>



## Veiligheid

**Lees deze handleiding vóór het in gebruik nemen / gebruik van het apparaat zorgvuldig en bewaar de handleiding in de directe omgeving van de opstellocatie, resp. het apparaat!**



### Waarschuwing

#### Lees alle veiligheidsinstructies en aanwijzingen.

Het niet opvolgen van de veiligheidsinstructies en aanwijzingen kan een elektrische schok, brand en / of ernstig letsel veroorzaken.

#### Bewaar alle veiligheidsinstructies en aanwijzingen voor later gebruik.

Het apparaat kan door kinderen vanaf 8 jaar en door personen met verminderde geestelijke, sensorische of mentale vaardigheden of een gebrek aan ervaring en / of kennis worden gebruikt, als ze onder toezicht staan of m.b.t. het veilig gebruik van het apparaat zijn geïnstrueerd en de hierdoor ontstane gevaren hebben begrepen.

Kinderen mogen niet met het apparaat spelen.

Reiniging en onderhoud door de gebruiker mogen niet door kinderen worden uitgevoerd zonder toezicht.



### Waarschuwing

Kinderen jonger dan 3 jaar moeten uit de buurt worden gehouden, tenzij ze onder permanent toezicht zijn. Kinderen vanaf 3 jaar en jonger dan 8 jaar mogen het apparaat alleen in- en uitschakelen, als ze onder toezicht staan of m.b.t. het veilig gebruik van het apparaat zijn geïnstrueerd en de hiermee gepaard gaande gevaren begrijpen, mits het apparaat is geplaatst of geïnstalleerd in de normale gebruiksstand. Kinderen vanaf 3 jaar en jonger dan 8 jaar mogen de stekker niet in het stopcontact steken, het apparaat niet regelen, het apparaat niet reinigen en/of het gebruikersonderhoud uitvoeren.



### Waarschuwing

Gebruik het apparaat niet in kleine ruimten, als hier personen aanwezig zijn, die de ruimte niet zelfstandig kunnen verlaten en niet permanent onder toezicht staan.

- Gebruik het apparaat niet in ruimten met explosiegevaar.
- Gebruik het apparaat niet in agressieve atmosferen.
- Plaats het apparaat rechtop en stabiel.
- Laat het apparaat na een vochtige reiniging drogen. Gebruik het niet in natte toestand.
- Gebruik of bedien het apparaat niet met vochtige of natte handen.
- Stel het apparaat niet bloot aan een gerichte waterstraal.
- Steek nooit voorwerpen of ledematen in het apparaat.

- Dek het apparaat tijdens gebruik niet af en transporteer het dan niet.
- Verwijder geen veiligheidssymbolen, stickers of etiketten van het apparaat. Houd alle veiligheidssymbolen, stickers en etiketten in een leesbare toestand.
- Ga niet op het apparaat zitten.
- Het apparaat is geen speelgoed. Houd kinderen en dieren op afstand. Gebruik het apparaat alleen onder toezicht.
- Controleer voor elk gebruik van het apparaat de accessoires en aansluitonderdelen hiervan op mogelijke beschadigingen. Gebruik geen defecte apparaten of apparaatonderdelen.
- Zorg dat alle elektrische kabels buiten het apparaat zijn beschermd tegen beschadigingen (bijv. door dieren). Gebruik het apparaat nooit bij schade aan elektrische kabels of aan de netaansluiting!
- De stroomaansluiting moet voldoen aan de gegeven in het hoofdstuk technische gegevens.
- Steek de netstekker in een volgens de voorschriften gezekerd stopcontact.
- Houd bij het kiezen van verlengsnoeren rekening met het vermogen van het apparaat, de kabellengte en het gebruiksdoel. Rol de verlengkabel volledig uit. Voorkom elektrische overbelastingen.
- Voor aanvang van onderhouds-, verzorgings- of reparatiewerkzaamheden aan het apparaat de stekker uit het stopcontact trekken.
- Schakel het apparaat uit en verwijder het netsnoer uit het stopcontact als u het apparaat niet gebruikt.
- Gebruik het apparaat nooit als u schade aan de netstekker of het netsnoer constateert. Wordt het netsnoer van dit apparaat beschadigd, moet deze door de fabrikant of de klantendienst hiervan of door een vergelijkbaar gekwalificeerde persoon worden vervangen, zodat gevaren worden voorkomen. Defecte netsnoeren vormen een ernstig gevaar voor de gezondheid!
- Houd bij het installeren van het apparaat rekening met de minimale afstanden t.o.v. wanden en objecten evenals met de opslag- en gebruiksomstandigheden, volgens hoofdstuk technische gegevens.
- Boor nooit in de verwarmingsplaat.
- Gebruik het apparaat niet in directe nabijheid van gordijnen.
- Plaats het apparaat niet op een brandbare ondergrond.
- Het apparaat tijdens gebruik niet transporteren.
- Laat het apparaat voor transport en / of onderhoudswerkzaamheden afkoelen.

- Gebruik dit apparaat niet in directe nabijheid van badkuipen, douchebakken, zwembaden of andere reservoirs, die water bevatten. Er bestaat gevaar voor een elektrische schok!
- Het apparaat moet zo worden aangebracht, dat schakelaars en andere regelaars niet door een persoon in een badkuip of onder de douche kunnen worden aangeraakt.

**Bedoeld gebruik**

Dit product is alleen geschikt voor goed geïsoleerde ruimten of voor tijdelijk gebruik.

Gebruik het apparaat uitsluitend voor het verwarmen van oppervlakken in binnenruimten.

Het apparaat is geschikt voor wandmontage.

Tot het bedoeld gebruik behoren:

- De verwarming van oppervlakken
  - in woningen,
  - in opslagruimten,
  - in kantoorruimten,
  - in ruimten op bouwplaatsen,
  - in containers.

**Niet bedoeld gebruik**

- Gebruik het apparaat niet in de buitenlucht.
- Het apparaat mag niet op houten wanden worden gemonteerd.
- Plaats het apparaat niet op een natte resp. overstroomde ondergrond.
- Leg geen voorwerpen, zoals kledingstukken op het apparaat.
- Gebruik het apparaat niet voor het verwarmen van voertuigen.
- Gebruik het apparaat niet in de buurt van benzine, oplosmiddelen, verf of andere licht ontvlambare dampen of in ruimten waar dit wordt bewaard.
- Het apparaat mag niet worden gebruikt als verwarmingsapparaat voor baby's / kinderen of dieren.
- Het apparaat mag niet in een douchecabine of direct boven een badkuip worden geïnstalleerd.
- Het apparaat mag niet worden gebruikt in de buurt van zwembaden.
- Gebruik dit apparaat niet in directe nabijheid van wasbakken, badkuipen of andere reservoirs die water bevatten.  
Dompel het apparaat nooit onder in water.
- Elk ander gebruik en andere bediening dan is opgenomen in deze handleiding is verboden. Bij het negeren hiervan vervalt elke aansprakelijkheid en aanspraak op garantie.

Eigenhandige constructieve wijzigingen, aan- of ombouwwerkzaamheden aan het apparaat zijn verboden.

**Persoonlijke kwalificaties**

Personen die dit apparaat gebruiken moeten:

- zich bewust zijn van de gevaren die bij werkzaamheden met en aan elektrische apparaten in vochtige omgeving ontstaan.
- de bedieningshandleiding, vooral het hoofdstuk veiligheid hebben gelezen en begrepen.

Onderhoudswerkzaamheden waarvoor het openen van de behuizing noodzakelijk is, mogen uitsluitend door geautoriseerde elektrotechnische vakbedrijven of door Trotec worden uitgevoerd.

**Symbolen op het apparaat**

Symbolen	Betekenis
	Het symbool op het apparaat wijst erop, dat het niet is toegestaan voorwerpen (bijv. handdoeken, kleding, etc.) over het apparaat of direct hiervoor op te hangen. Het verwarmingsapparaat mag niet worden afgedekt, zodat oververhitting en brandgevaar worden voorkomen!
	Het symbool op het apparaat wijst u erop dat het verboden is het apparaat af te spuiten.
	Het symbool apparaat wijst op gevaren voor het leven en de gezondheid van personen door hete oppervlakken.

**Restgevaren**

-  **Waarschuwing voor elektrische spanning**  
Werkzaamheden aan elektrische onderdelen mogen alleen door een geautoriseerd gespecialiseerd bedrijf worden uitgevoerd!
-  **Waarschuwing voor elektrische spanning**  
Trek voor alle werkzaamheden aan het apparaat de netstekker uit het stopcontact!  
De netstekker van het netsnoer uit het stopcontact trekken door de stekker vast te pakken.
-  **Waarschuwing voor hete oppervlakken**  
Onderdelen van het apparaat kunnen zeer heet worden en tot brandwonden leiden. Let vooral goed op als kinderen of andere kwetsbare personen aanwezig zijn!
-  **Waarschuwing voor hete oppervlakken**  
Het oppervlak van het apparaat wordt warm tijdens bedrijf.  
Tijdens bedrijf het apparaatoppervlak niet aanraken en een minimale afstand aanhouden!

**! Waarschuwing**  
Een vallend apparaat kan letsel veroorzaken! **Bij het transport en montage van het apparaat extra personen roepen om u te helpen.** Ga niet onder het opgetilde apparaat staan. Zorg dat het apparaat stabiel genoeg aan de wand is bevestigd.

**! Waarschuwing**  
Van dit apparaat kunnen gevaren uitgaan als het ondeskundig of niet volgens het bedoeld gebruik wordt gebruikt door niet geïnstrueerde personen! Zorg dat wordt voldaan aan de persoonlijke kwalificaties!

**! Waarschuwing**  
Het apparaat is geen speelgoed en hoort niet in kinderhanden.

**! Waarschuwing**  
Verstikkingsgevaar!  
Laat het verpakkingsmateriaal niet achteloos rondslingeren. Voor kinderen kan dit gevaarlijk speelgoed zijn.

**! Waarschuwing**  
Letselgevaar door infraroodstraling!  
Blijf niet te lang in de directe nabijheid van het apparaat. Kijk niet langere tijd direct in het apparaat. Houd de minimale afstanden aan.

**! Waarschuwing**  
Er bestaat brandgevaar bij ondeskundig opstellen of aanbrengen.

**! Waarschuwing**  
Het apparaat mag niet worden afgedekt, zodat oververhitting en brandgevaar wordt voorkomen!

### Gedrag bij noodgevallen

1. Bij noodgevallen het apparaat scheiden van de netvoeding:  
De netstekker van het aansluitkabel uit het stopcontact verwijderen door de stekker vast te pakken.
2. Sluit een defect apparaat niet opnieuw aan op de netaansluiting.

### Informatie over het apparaat

#### Beschrijving van het apparaat

Het apparaat TIH 300 S / TIH 400 S / TIH 500 S / TIH 700 S / TIH 900 S / TIH 1100 S dient voor het snel leveren van directe warmte.

Het apparaat is gebaseerd op het werkingsprincipe van warmteontwikkeling door infraroodstraling. Hierbij worden personen of voorwerpen direct verwarmd.

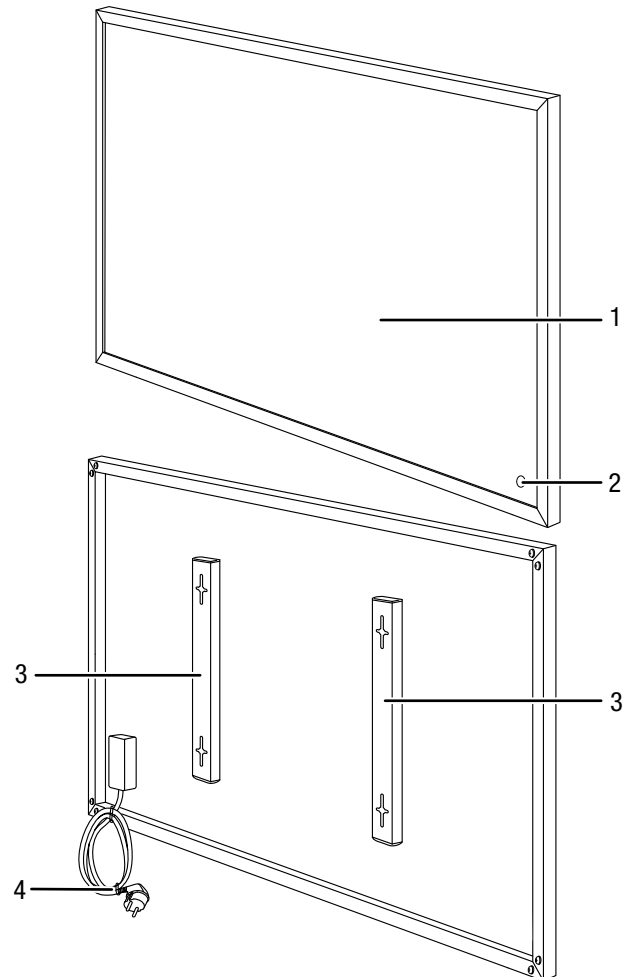
De verwarmingsplaten zorgen voor een gelijkmatige warmteverdeling in de ruimte.



#### Info

De afbeeldingen in deze bedieningshandleiding geven het apparaat TIH 700 S als voorbeeld. De weergegeven bedieningsstappen en uitleg gelden echter voor de apparaten TIH 300 S, TIH 400 S, TIH 500 S, TIH 900 S en TIH 1100 S, mits niets anders is aangegeven.

### Overzicht van het apparaat



Nr.	Aanduiding
1	Verwarmingselement
2	Bedrijfscontrolelampje
3	Wandhouder
4	Netsnoer

## Transport en opslag

### Let op

Het apparaat kan beschadigd raken als het niet correct wordt opgeslagen of getransporteerd.

De informatie m.b.t. het transport en de opslag van het apparaat opvolgen.

### Transport

Volg **vóór** elk transport de volgende instructies op:

- De stekker van het netsnoer uit het stopcontact trekken door de stekker vast te pakken.
- Gebruik het netsnoer niet als trektouw.
- Laat het apparaat voldoende afkoelen.

### Opslag

**Vóór** elke opslag de volgende aanwijzingen opvolgen:

- De stekker van het netsnoer uit het stopcontact trekken door de stekker vast te pakken.
- Laat het apparaat voldoende afkoelen.

Houd bij het niet gebruiken van het apparaat rekening met de volgende opslagcondities:

- droog en tegen vocht en hitte beschermd
- rechtopstaand op een positie die beschermd is tegen stof en direct zonlicht
- evt. met een hoes tegen indringen van stof beschermen
- geen andere apparaten of voorwerpen op het apparaat plaatsen, zodat beschadigingen aan het apparaat worden voorkomen

## Montage en installeren

### Leveromvang

- 1 x IR-verwarmingsplaat
- 4 x bout
- 4 x plug
- 1 x handleiding

### Apparaat uitpakken

1. Open de doos en het apparaat hieruit halen.
2. Verwijder de verpakking volledig van het apparaat.
3. Het netsnoer volledig afwikkelen. Controleer of het netsnoer niet is beschadigd en beschadig het niet bij het afwikkelen.

### Montage

Het apparaat is bij levering al voormonteed. De optionele opstelvoeten moet nog worden gemonteerd.

### Wandmontage

Houd bij wandmontage van het apparaat rekening met de minimale afstanden t.o.v. wanden en objecten, volgens het hoofdstuk technische gegevens.

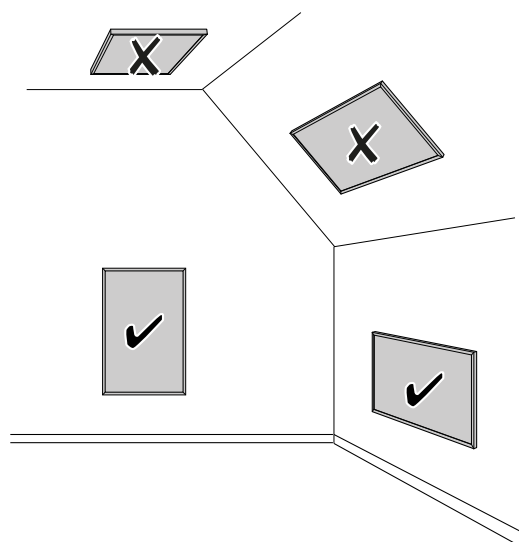


### Waarschuwing

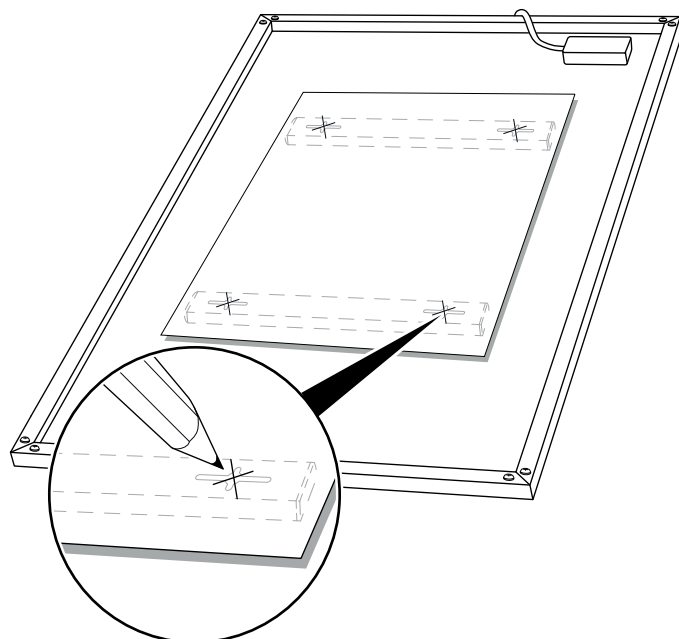
#### Er bestaat brandgevaar!

- Installeer het apparaat niet direct achter een deur.
- Installeer het apparaat nooit op een houten wand.
- Installeer het apparaat nooit zo, dat het direct straalt op wanden of voorwerpen.

- Het apparaat uitsluitend installeren zoals in de volgende afbeelding is weergegeven:

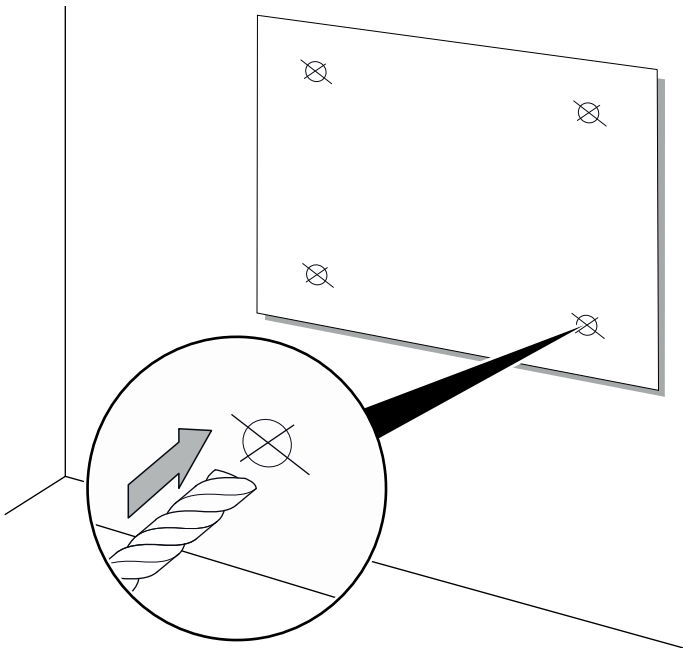


1. Een geschikte sjabloon over de apparaatachterzijde spreiden en de posities voor de boringen markeren.

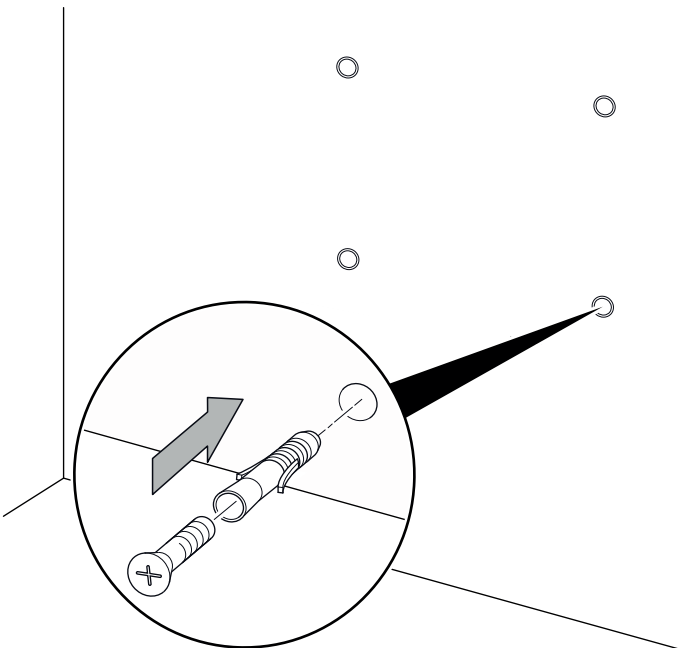


2. Bevestig de sjabloon met plakband o.i.d. op de wand.

3. Boor de gaten op de gemarkeerde locaties op de sjabloon in de wand.

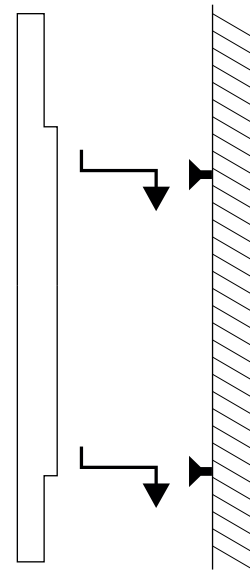


4. Verwijder de sjabloon weer van de wand.  
5. Plaats geschikte pluggen in de boorgaten.

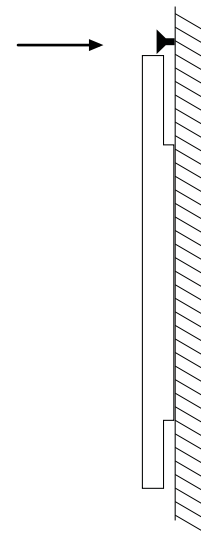


6. Plaats de schroeven in de pluggen en draai de schroeven vast.  
⇒ De schroeven moeten ca. 0,5 cm uit de pluggen steken.

7. Hang het apparaat op.



8. Boor nog een gat in de buurt van de bovenkant van het apparaat. Daarna een schroef indraaien, om het vallen van het apparaat te verhinderen.  
⇒ De schroef moet zover uit de plug steken, dat het verwijderen van het apparaat niet mogelijk is, zonder de schroef eerst te verwijderen.

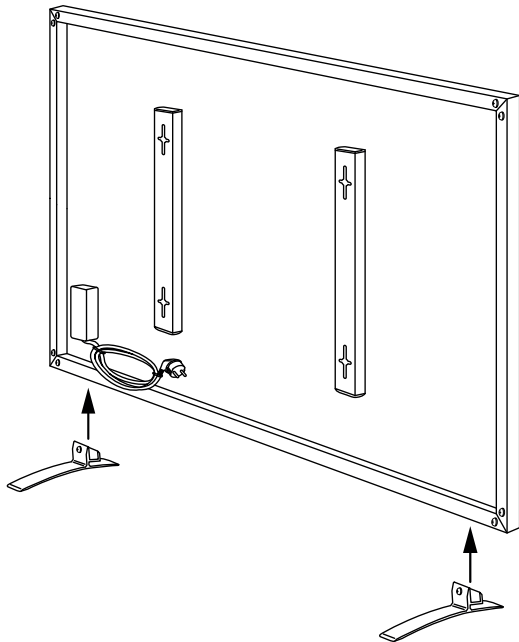


#### Montage opstelvoeten (optioneel)

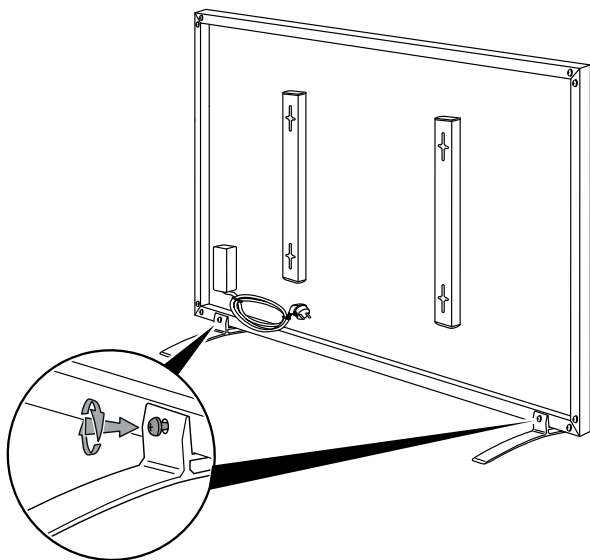
De opstelvoeten kunnen optioneel aan het apparaat worden gemonteerd, om het apparaat te kunnen opstellen in de ruimte. De accessoires voor de opstelvoeten worden niet meegeleverd. Houd bij het opstellen van het apparaat rekening met de minimale afstanden t.o.v. wanden en objecten, volgens het hoofdstuk technische gegevens.

Ga bij montage van de opstelvoeten als volgt te werk:

- ✓ Voor de montage van de opstelvoeten een andere personen vragen u te helpen bij het optillen van het apparaat.
- 1. Leg de opstelvoeten klaar.
- 2. Til het apparaat op met hulp van de tweede persoon.



- 3. Plaats het apparaat op de opstelvoeten.
- 4. De tweede persoon moet het apparaat weer vasthouden.
- 5. De opstelvoeten vastschroeven.



- 6. Controleer of het apparaat rechtop en stabiel staat.

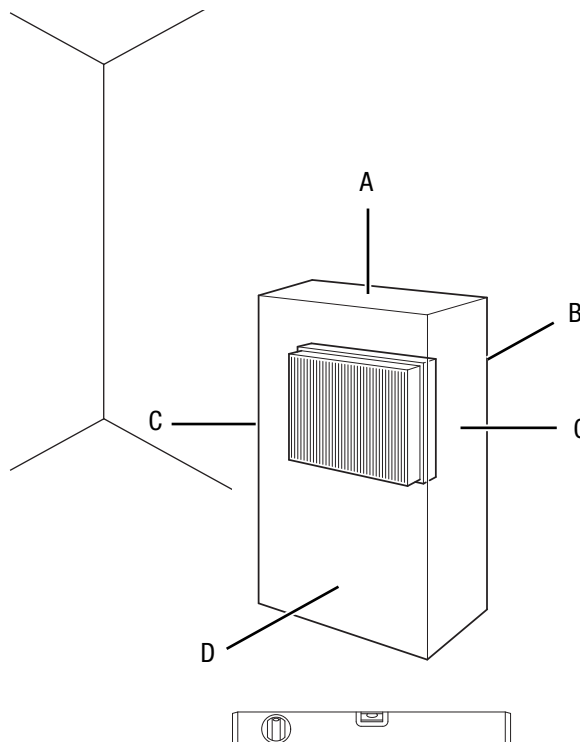
## In gebruik nemen



### Info

Bij het voor het eerst in gebruik nemen of na langere stilstand, kan geurvorming ontstaan.

Houd bij het opstellen van het apparaat rekening met de minimale afstanden t.o.v. wanden en objecten, volgens hoofdstuk technische gegevens.



- Controleer de toestand van het netsnoer voordat het apparaat weer in gebruik wordt genomen. Bij twijfel aan de probleemloze toestand hiervan, contact opnemen met de klantendienst.
- Plaats het apparaat rechtop en stabiel, resp. hang het apparaat waterpas.
- Voorkom struikelgevaar bij het leggen van het netsnoer, resp. andere elektrische snoeren, vooral bij het opstellen van het apparaat middenin een ruimte. Gebruik snoerbruggen.
- Zorg dat verlengsnoeren volledig zijn uit-/afgerold.
- Zorg dat geen gordijnen etc. in de directe nabijheid aanwezig zijn.

## Netsnoer aansluiten

- Steek de netstekker in een volgens de voorschriften gezeekerd stopcontact.



## Bediening



### Info

Vermijd open deuren en ramen.

### Apparaat inschakelen

Nadat het apparaat, zoals in hoofdstuk inbedrijfstelling is beschreven, klaar voor gebruik is geïnstalleerd, resp. opgesteld, kan het worden ingeschakeld:

1. Steek de netstekker in een voldoende afgezekerd stopcontact.  
Zorg dat het netsnoer achter het apparaat langs wordt geleid. Het netsnoer nooit voor het apparaat langs leiden!  
⇒ Het bedrijfscontrolelampje (2) brandt.

### Buiten gebruik stellen



### Waarschuwing voor elektrische spanning

Raak de netstekker niet aan met vochtige of natte handen.

1. De stekker van het netsnoer uit het stopcontact trekken door de stekker vast te pakken.  
⇒ Het bedrijfscontrolelampje (2) gaat uit.
2. Laat het apparaat volledig afkoelen.
3. Reinig het apparaat volgens het hoofdstuk onderhoud.
4. Het apparaat opslaan volgens het hoofdstuk opslag.

## Nabestelbare accessoires

Accessoires	Artikelnummer
Opstelvoeten, set van 2 (voor TIH 300 S / TIH 400 S)	1.410.003.001
Opstelvoeten, set van 2 (voor TIH 500 S / TIH 700 S / TIH 900 S / TIH 1100 S)	1.410.003.099
Bevestigingsklemmen montagesteunen	1.410.003.004
Stopcontact-thermostaat BN30	6.100.007.009

## Defecten en storingen



### Waarschuwing voor elektrische spanning

**Werkzaamheden waarvoor het openen van de behuizing noodzakelijk is, mogen uitsluitend door geautoriseerde vakbedrijven of door Trotec worden uitgevoerd.**

Het apparaat is tijdens de productie meerdere keren op een goede werking getest. Mochten er desondanks storingen ontstaan, controleer het apparaat dan op basis van de volgende lijst.

### Het apparaat start niet:

- Controleer de netaansluiting.
- Controleer het netsnoer en de netstekker op beschadigingen.
- Controleer de afzekering van de gebouwinstallatie.
- Wacht 10 minuten, voordat u het apparaat opnieuw start. Mocht het apparaat niet opstarten, laat dan een elektrische controle uitvoeren door gespecialiseerd bedrijf of door Trotec.

### Het oppervlak van het apparaat bolt uit:

- Het materiaal zet uit door het verwarmen. Dit is een normaal proces. Er zijn geen maatregelen noodzakelijk.

### Het oppervlak van het apparaat wordt slechts licht verwarmd:

- De netspanning komt niet overeen met de eisen. Controleer de netspanning.
- De omgevingstemperatuur is laag. Dit is een normaal proces. Er zijn geen maatregelen noodzakelijk.

### Het apparaat maakt na het inschakelen geluid:

- Het materiaal zet uit door het verwarmen. De isolatie zet eveneens uit en veroorzaakt de geluiden. Dit is een normaal proces. Er zijn geen maatregelen noodzakelijk.

### Let op

Wacht na alle onderhouds- en reparatiewerkzaamheden minimaal 3 minuten. Schakel het apparaat daarna weer in.

### Werkt uw apparaat na deze controles nog niet probleemloos?

Neem contact op met de klantenservice. Evt. het apparaat voor reparatie naar een geautoriseerd elektrotechnisch vakbedrijf of naar Trotec brengen.

## Onderhoud

### Werkzaamheden voor aanvang van het onderhoud

**Waarschuwing voor elektrische spanning**

Raak de netstekker niet aan met vochtige of natte handen.

- Schakel het apparaat uit.
- De stekker van het netsnoer uit het stopcontact trekken door de stekker vast te pakken.
- Laat het apparaat volledig afkoelen.

**Waarschuwing voor elektrische spanning**

**Werkzaamheden waarvoor het openen van de behuizing noodzakelijk is, mogen uitsluitend door geautoriseerde vakbedrijven of door Trotec worden uitgevoerd.**

### Apparaat reinigen

**Waarschuwing voor elektrische spanning**

Dompel het apparaat nooit onder in water!

Reinig het apparaat met een vochtige, zachte en pluisvrije doek. Zorg dat geen vocht in de behuizing komt. Zorg dat elektrische onderdelen niet in contact komen met vocht. Gebruik geen agressieve reinigingsmiddelen, bijv. reinigingssprays, oplosmiddelen, alcoholhoudende reinigingsmiddelen of schuurmiddelen voor het bevochtigen van de doek.

Wrijf de behuizing na het reinigen droog.

**Technische bijlagen**
**Technische gegevens**

Parameter	Waarde		
Model	TIH 300 S	TIH 400 S	TIH 500 S
Artikelnummer	1.410.003.008	1.410.003.010	1.410.003.012
Verwarmingsvermogen	300 W ± 5 %	450 W ± 5 %	580 W ± 5 %
Netaansluiting	1/N/PE ~ 230 V / 50 Hz	1/N/PE ~ 230 V / 50 Hz	1/N/PE ~ 230 V / 50 Hz
Nominale stroom	1,3 A	2,0 A	2,6 A
Aansluittype	CEE 7/7 (randaarde)	CEE 7/7 (randaarde)	CEE 7/7 (randaarde)
Kabellengte	1,9 m	1,9 m	1,9 m
Rendement	98 %	98 %	98 %
Oppervlaktetemperatuur	70-90 °C	70-90 °C	70-90 °C
Beschermingsgraad	IP 54	IP 54	IP 54
Gewicht	2,5 kg	3,5 kg	5 kg
Afmetingen (breedte x hoogte x diepte)	605 x 505 x 22 (mm)	705 x 605 x 22 (mm)	905 x 605 x 22 (mm)
Minimale afstanden	boven (A): 50 cm achter (B): 0 cm zijkant (C): 10 cm voor (D): 30 cm	50 cm 0 cm 10 cm 30 cm	50 cm 0 cm 10 cm 30 cm

Parameter	Waarde		
Model	TIH 700 S	TIH 900 S	TIH 1100 S
Artikelnummer	1.410.003.014	1.410.003.016	1.410.003.018
Verwarmingsvermogen	700 W ± 5 %	900 W ± 5 %	1100 W ± 5 %
Netaansluiting	1/N/PE ~ 230 V / 50 Hz	1/N/PE ~ 230 V / 50 Hz	1/N/PE ~ 230 V / 50 Hz
Nominale stroom	3,2 A	3,9 A	4,8 A
Aansluittype	CEE 7/7 (randaarde)	CEE 7/7 (randaarde)	CEE 7/7 (randaarde)
Kabellengte	1,9 m	1,9 m	1,9 m
Rendement	98 %	98 %	98 %
Oppervlaktetemperatuur	70-90 °C	70-90 °C	70-90 °C
Beschermingsgraad	IP 54	IP 54	IP 54
Gewicht	6,5 kg	8 kg	9 kg
Afmetingen (breedte x hoogte x diepte)	1.205 x 605 x 22 (mm)	1.205 x 755 x 22 (mm)	1.205 x 905 x 25 (mm)
Minimale afstanden	boven (A): 50 cm achter (B): 0 cm zijkant (C): 10 cm voor (D): 30 cm	50 cm 0 cm 10 cm 30 cm	50 cm 0 cm 10 cm 30 cm

Informatie-eisen voor elektrische toestellen voor lokale ruimteverwarming

Parameter	Waarde/informatie		
	TIH 300 S	TIH 400 S	TIH 500 S
<b>Warmteafgifte</b>			
Nominale warmteafgifte $P_{nom}$	0,3 kW	0,4 kW	0,5 kW
Minimale warmteafgifte (indicatief) $P_{min}$	n.v.t.	n.v.t.	n.v.t.
Maximale continue warmteafgifte $P_{max,c}$	0,3 kW	0,4 kW	0,5 kW
<b>Aanvullend elektriciteitsverbruik</b>			
Bij nominale warmteafgifte $e_{l,max}$	0,312 kW	0,418 kW	0,566 kW
Bij minimale warmteafgifte $e_{l,min}$	n.v.t.	n.v.t.	n.v.t.
In stand-bymodus $e_{l,sb}$	n.v.t.	n.v.t.	n.v.t.
<b>Type warmte-input</b>			
Handmatige sturing van de warmteopslag, met geïntegreerde thermostaat	n.v.t.	n.v.t.	n.v.t.
Handmatige sturing van de warmteopslag, met kamer- en/of buitentemperatuurfeedback	n.v.t.	n.v.t.	n.v.t.
Elektronische sturing van de warmteopslag, met kamer- en/of buitentemperatuurfeedback	n.v.t.	n.v.t.	n.v.t.
Door een ventilator bijgestane warmteafgifte	n.v.t.	n.v.t.	n.v.t.
<b>Type warmteafgifte/sturing kamertemperatuur</b>			
Eentrapswarmteafgifte, geen sturing van de kamertemperatuur	NEEN	NEEN	NEEN
Twee of meer handmatig in te stellen trappen, geen sturing van de kamertemperatuur	NEEN	NEEN	NEEN
Met mechanische sturing van de kamertemperatuur door thermostaat	NEEN	NEEN	NEEN
Met elektronische sturing van de kamertemperatuur	NEEN	NEEN	NEEN
Elektronische sturing van de kamertemperatuur plus dag-tijdschakelaar	NEEN	NEEN	NEEN
Elektronische sturing van de kamertemperatuur plus week-tijdschakelaar	JA	JA	JA
<b>Andere sturingsopties</b>			
Sturing van de kamertemperatuur, met aanwezigheidsdetectie	NEEN	NEEN	NEEN
Sturing van de kamertemperatuur, met openraamdetectie	NEEN	NEEN	NEEN
Met de optie van afstandsbediening	NEEN	NEEN	NEEN
Met adaptieve sturing van de start	JA	JA	JA
Met beperking van de werkingstijd	NEEN	NEEN	NEEN
Met black-bulbsensor	NEEN	NEEN	NEEN
Contactgegevens	Trotec GmbH Grebbeener Straße 7 D-52525 Heinsberg		

*n.v.t. = niet van toepassing*

Informatie-eisen voor elektrische toestellen voor lokale ruimteverwarming

Parameter	Waarde/informatie		
	TIH 700 S	TIH 900 S	TIH 1100 S
<b>Warmteafgifte</b>			
Nominale warmteafgifte $P_{nom}$	0,7 kW	0,9 kW	1,1 kW
Minimale warmteafgifte (indicatief) $P_{min}$	n.v.t.	n.v.t.	n.v.t.
Maximale continue warmteafgifte $P_{max,c}$	0,7 kW	0,9 kW	1,1 kW
<b>Aanvullend elektriciteitsverbruik</b>			
Bij nominale warmteafgifte $e_{l,max}$	0,732 kW	0,942 kW	1,150 kW
Bij minimale warmteafgifte $e_{l,min}$	n.v.t.	n.v.t.	n.v.t.
In stand-bymodus $e_{l,sb}$	n.v.t.	n.v.t.	n.v.t.
<b>Type warmte-input</b>			
Handmatige sturing van de warmteopslag, met geïntegreerde thermostaat	n.v.t.	n.v.t.	n.v.t.
Handmatige sturing van de warmteopslag, met kamer- en/of buitentemperatuurfeedback	n.v.t.	n.v.t.	n.v.t.
Elektronische sturing van de warmteopslag, met kamer- en/of buitentemperatuurfeedback	n.v.t.	n.v.t.	n.v.t.
Door een ventilator bijgestane warmteafgifte	n.v.t.	n.v.t.	n.v.t.
<b>Type warmteafgifte/sturing kamertemperatuur</b>			
Eentrapswarmteafgifte, geen sturing van de kamertemperatuur	NEEN	NEEN	NEEN
Twee of meer handmatig in te stellen trappen, geen sturing van de kamertemperatuur	NEEN	NEEN	NEEN
Met mechanische sturing van de kamertemperatuur door thermostaat	NEEN	NEEN	NEEN
Met elektronische sturing van de kamertemperatuur	NEEN	NEEN	NEEN
Elektronische sturing van de kamertemperatuur plus dag-tijdschakelaar	NEEN	NEEN	NEEN
Elektronische sturing van de kamertemperatuur plus week-tijdschakelaar	JA	JA	JA
<b>Andere sturingsopties</b>			
Sturing van de kamertemperatuur, met aanwezigheidsdetectie	NEEN	NEEN	NEEN
Sturing van de kamertemperatuur, met openraamdetectie	NEEN	NEEN	NEEN
Met de optie van afstandsbediening	NEEN	NEEN	NEEN
Met adaptieve sturing van de start	JA	JA	JA
Met beperking van de werkingstijd	NEEN	NEEN	NEEN
Met black-bulbsensor	NEEN	NEEN	NEEN
Contactgegevens	Trotec GmbH Grebbener Straße 7 D-52525 Heinsberg		

*n.v.t. = niet van toepassing*

## Recycling



Het symbool met een doorgestreepte vuilnisbak op een elektrisch of elektronisch apparaat geeft aan, dat dit aan het einde van de levensduur niet mag worden weggegooid met het huishoudelijk afval. Voor kosteloze retournering zijn er inzamelpunten voor oude elektrische en elektronische apparaten bij u in de buurt. De adressen kunt u opvragen bij uw gemeente. Op onze website [www.trotec24.com](http://www.trotec24.com) vindt u informatie over meer door ons aangeboden retourmogelijkheden.

Door het gescheiden inzamelen van oude elektrische en elektronische apparaten worden recycling, materiaalhergebruik, resp. andere vormen van hergebruik van oude apparaten mogelijk gemaakt. Ook worden zo negatieve gevolgen bij de afvalverwijdering van de mogelijk in de apparaten opgenomen gevaarlijke stoffen voor het milieu en voor de menselijke gezondheid voorkomen.

Trotec GmbH

Grebener Str. 7  
D-52525 Heinsberg

☎ +49 2452 962-400

☎ +49 2452 962-200

✉ [info@trotec.com](mailto:info@trotec.com)

[www.trotec.com](http://www.trotec.com)