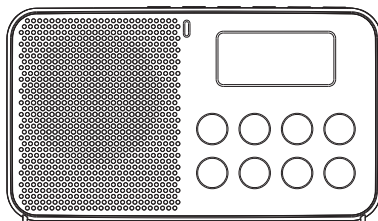


POCKET 640 DPR-64



NL

Version 1

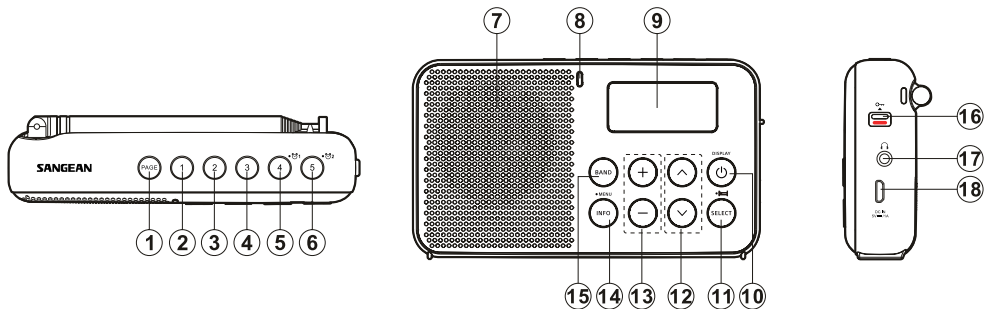
Belangrijke veiligheidsinstructies

1. Lees en begrijp alle veiligheids- en bedieningsinstructies vóór de radio wordt bediend.
2. Bewaar deze instructies: De veiligheids- en bedieningsinstructies moeten worden bewaard voor toekomstige referentie.
3. Neem waarschuwingen in acht. Alle waarschuwingen op het apparaat en de gebruiksaanwijzing moeten worden gevolgd.
4. Volg alle gebruiksinstructies.
5. Water en vocht: het apparaat mag niet worden gebruikt in de buurt van water. Niet gebruiken in de buurt van een bad, wastafel, wasbak, gootsteen, natte kelder, zwembad, enz.
6. Haal de stekker uit het stopcontact voordat u het apparaat schoonmaakt. Gebruik alleen een vochtige doek voor het schoonmaken van de buitenkant van de radio.
7. Zet de radio niet op een onstabiele kar, standaard, beugel of tafel. De radio kan vallen en ernstig persoonlijk letsel en schade aan de radio veroorzaken.
8. Ventilatie: deze radio moet zodanig geplaatst worden dat de plaats of positie niet storend is voor een goede ventilatie. De radio moet bijvoorbeeld niet gebruikt worden op een bed, sofa, tapijt of andere zachte ondergronden die de ventilatie-openingen kan blokkeren. Plaats de radio niet op een ingebouwde plek, zoals in een kast die de luchtstroom door de ventilatie-openingen kan verminderen.
9. Stroombronnen: de radio mag alleen worden gebruikt met het type stroombron dat staat aangegeven op het label. Als u niet zeker bent van het type stroomvoorziening in uw huis, raadpleeg dan de verkoper van uw radio of het elektriciteitsbedrijf.
10. Netadapter: De adapter dient zo geplaatst te worden dat er niet op gelopen of gestapt wordt en dat er geen voorwerpen op worden gezet. Besteed extra aandacht aan de kabels bij stekkers, stopcontacten en het punt waar ze uit het toestel komen. Ontkoppel de netadapter door de adapter vast te houden, niet het snoer. Gebruik de radio alleen met het aangegeven type stroombron. Als u niet zeker bent van het type stroomvoorziening in uw huis, raadpleeg dan uw dealer of het plaatselijke elektriciteitsbedrijf.
11. Voorkom overbelasting van stopcontacten en verlengsnoeren. Dit kan resulteren in een risico van brand of elektrische schok. Steek nooit voorwerpen van welke aard ook in de openingen van de radio. De voorwerpen kunnen gevaarlijke spanningspunten of kortsluiting veroorzaken. Dit kan leiden tot brand of elektrische schok.
12. Haal de stekker uit het stopcontact als de radio voor lange tijd onbeheerd of ongebruikt is. Dit voorkomt schade door blikseminslag of plotselinge stroompieken.
13. Verwijder de batterijen als de radio voor lange tijd onbeheerd of ongebruikt is. De batterijen kunnen lekken en uw meubels of radio beschadigen.
14. Probeer niet zelf de radio te repareren. Het verwijderen van de behuizing kan u blootstellen aan gevaarlijke spanning, en zal de garantie ongeldig maken. Laat alle onderhoud over aan geautoriseerd servicepersoneel.

15. Voorwerpen en vloeistof – Duw nooit voorwerpen in de openingen van de radio, omdat deze gevaarlijke spanningspunten of kortsluiting kunnen veroorzaken met brand of elektrische schok als gevolg. Mors nooit vloeistoffen over het product.
16. Het apparaat moet worden gerepareerd door gekwalificeerd personeel wanneer: De netadapter of de stekker beschadigd is. Voorwerpen of vloeistof in de radio zijn gevallen. De radio is blootgesteld aan regen of water. De radio niet normaal werkt of tijdens gebruik een duidelijke verandering vertoont. De radio is gevallen, of de behuizing is beschadigd.
17. Luister niet voor lange perioden op hoog volume om mogelijke gehoorschade te voorkomen.



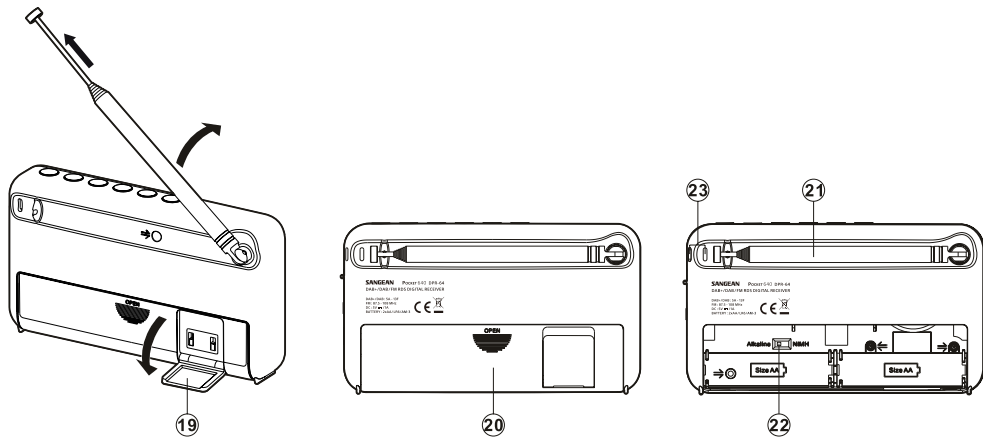
Bedieningselementen



1. Page
2. Voorkeuzender 1
3. Voorkeuzender 2
4. Voorkeuzender 3
5. Voorkeuzender 4/ Alarm 1
6. Voorkeuzender 5/ Alarm 2
7. Luidspreker
8. Oplaad- / Batterij-bijna-leeg-indicator
9. LCD-display

10. Power / Clock
11. Select/ Sleep timer
12. Tuning up / down
13. Volume up / down
14. Info/Menu
15. Band
16. Vergrendelschakelaar
17. Hoofdtelefoonuitgang
18. Micro-USB-poort

Bedieningselementen



19. Inklapbare standaard

Als de antenne volledig is uitgestrekt, kunt u de radio indien nodig stabiliseren met behulp van de inklapbare standaard op de achterkant van de radio door het bovenstaande diagram te volgen.

20. Batterijvak

- 21. Telescopische antenne
- 22. NiMH/Alkaline-schakelaar
- 23. Draagriemhouder

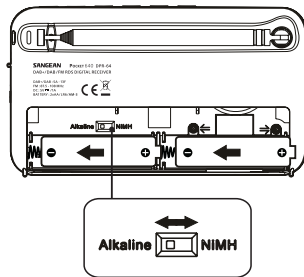
Gebruik van batterijen

1. Verwijder het deksel van het batterijcompartiment op de achterkant van het apparaat door het deksel omlaag te schuiven. Open de deur van het batterijcompartiment

Opmerking:

Controleer de stand van de NiMH/Alkaline-schakelaar voordat u batterijen plaatst. Als u niet-oplaadbare batterijen gebruikt, moet u er voordat u de batterijen plaatst voor zorgen dat de NiMH/Alkaline-schakelaar in het batterijvak in de stand Alkaline staat. Als u oplaadbare batterijen gebruikt, zorg er dan voor dat de NiMH/Alkaline-schakelaar in de stand NiMH staat.

2. Plaats twee LR6 (maat AA) batterijen in het batterijvak. Zorg ervoor dat de batterijen in overeenstemming met het getoonde diagram worden geplaatst. Sluit het deksel van het batterijvak.
3. Als de capaciteit van de batterijen onder een bepaald niveau zakt, dan zal de batterij-bijna-leeg-indicator oplichten. Als u deze indicator ziet, dan moet u de batterijen op een gelegen moment vervangen. Afname van vermogen, vervorming en een "stotterend geluid" zijn ook signalen dat de batterijen mogelijk moeten worden vervangen.
4. Als de radio voor een langere periode niet wordt gebruikt, dan wordt aangeraden om de batterijen uit de radio te verwijderen.



De batterijen opladen

Zorg ervoor dat de radio is uitgeschakeld en is aangesloten op de voedingsbron.

Als de batterijopladingindicator groen knippert, geeft dit aan dat de batterijen worden opgeladen. Het volledig opladen van de batterijen neemt ongeveer 3-5 uur in beslag. De batterijopladingindicator brandt continu groen als het oplaadproces is voltooid.

Opmerking:

De duur van het volledig opladen van uw batterijen kan variëren, afhankelijk van de mAh-capaciteit van de batterijen. Batterijen met een hogere mAh-capaciteit moeten langer worden opgeladen.

Opladen met USB-kabel (Europese versie)

Gebruik een USB-kabel om uw radio te verbinden met een voedingsbron met USB-poort (bijv. PC) om op te laden.

1. Steek het uiteinde met de Micro-USB-aansluiting in de Micro-USB-poort van de radio.
2. Steek het andere uiteinde van de USB-kabel in een voedingsbron met USB-poort (bijv. PC).

Belangrijk:

De radio kan de batterijen uitputten in plaats van opladen als de radio is verbonden met een PC die is uitgeschakeld of in slaap- of standbystand staat of is aangesloten op een USB-hub of USB-poort op een toetsenbord.

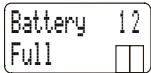
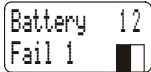
Opladen met USB-netadapter (Australische versie)

Gebruik de USB-netadapter om uw radio van stroom te voorzien en de batterijen op te laden.

1. Steek het uiteinde met de Micro-USB-aansluiting in de Micro-USB-poort van de radio.
2. Steek de netadapter in een stopcontact.

Batterijoplaadindicator

Houd er rekening mee dat de batterijoplaadstatus alleen kan worden getoond tijdens het opladen van de batterijen.


Als de batterijen al volledig zijn opgeladen, brandt de batterijoplaadindicator continu groen en toont het display de melding die in de afbeelding aan de rechterkant wordt getoond.	
Als de radio tijdens het oplaadproces detecteert dat een batterij defect/ beschadigd is, zal er een gevuld vierkantje worden getoond onder het bijbehorende batterijnummer (zie afbeelding rechts).	

BELANGRIJKE INFORMATIE OVER HET OPLADEN EN GEBRUIK VAN OPLAADBARE BATTERIJEN

1. Laad de batterijen altijd minimaal eens elke 2 maanden op.
2. Zorg ervoor dat de batterijschakelaar in het batterijvak in de stand "NiMH" staat.
3. Plaats de batterijen in het vak en let daarbij op de juiste polariteit van de batterijen (+ en -).
4. Eerste gebruik: Laad nieuwe batterijen in één continue, ononderbroken oplaadbeurt op tot ze vol zijn. Deze eerste oplaadbeurt kan wat langer duren dan normaal. Voor een langere levensduur van batterijen wordt aanbevolen om batterijen altijd in één continue, ononderbroken oplaadbeurt op te laden tot de batterijen vol zijn en de batterijen daarna niet opnieuw op te laden zolang de batterijen nog vol zijn.
5. Nieuwe batterijen zullen hun volledige capaciteit pas na enige tijd van gebruik bereiken (een aantal laad- en ontladcycli).
6. Laat de volledige groep batterijen in de radio zitten en gebruik deze batterijen of een aantal van deze batterijen niet voor andere doeleinden. Dit resulteert in een mix van (volledig) opgeladen batterijen en (gedeeltelijk) lege batterijen. Dit kan de batterijen en de radio ernstig beschadigen bij het opladen.
7. Het wordt aanbevolen de batterijen bij een kamertemperatuur tussen 5 graden C – 35 graden C op te laden. Bij lagere of hogere temperaturen kunnen de batterijen niet volledig worden opgeladen.
8. Afhankelijk van de capaciteit van de batterijen, kan het opladen van "leeg" tot "vol" enkele uren in beslag nemen, zelfs tot 5 uur of meer.
9. Laad batterijen niet op als de radio warm is of is blootgesteld aan warmtebronnen.
10. Het wordt aanbevolen de metalen contactpunten van de batterijen en de oplader in de radio van tijd tot tijd te reinigen, bijv. met een schoonmaakspray voor elektronische contacten.
11. Gebruik geen mix van oude en nieuwe oplaadbare batterijen.
12. Gebruik geen mix van oplaadbare en niet-oplaadbare batterijen.
13. Gebruik geen mix van volle en lege oplaadbare batterijen.
14. Gebruik geen batterijen die een verschillende mAh-capaciteit hebben.
15. Gebruik geen beschadigde, vervormde of lekkende batterijen.
16. De weergave van het batterijniveau is slechts een indicatie en kan variëren, afhankelijk van het gebruikte soort batterijen.
17. Batterijen kunnen warm worden tijdens het opladen.
18. In koude omstandigheden zal de capaciteit van de batterijen veel lager zijn dan bij kamertemperatuur.
19. Batterijen (zelfs indien meegeleverd met de radio), zijn verbruiksartikelen, en vallen daarom niet onder de garantievoorwaarden van de radio.
20. Batterijen mogen niet worden weggegooid bij het huisvuil of worden verbrand.
21. Wegwerpbatterijen moeten indien mogelijk naar een geschikt recyclingcentrum worden gebracht.
22. LET OP: "Explosiegevaar indien de batterijen worden vervangen door batterijen van een onjuist type."

Toetsblokkering

De toetsblokkering wordt gebruikt om onbedoelde bediening van uw radio te voorkomen.

1. Zet de toetsblokkering die aan de zijkant van uw radio zit in de stand "Lock" , de aan/uit-knop en alle andere knoppen zullen worden uitgeschakeld. Hiermee wordt voorkomen dat de radio onbedoeld in werking treedt, bijvoorbeeld wanneer uw radio is ingepakt in een koffer of reistas.
2. Schuif de toetsblokkering naar de stand "Unlock", om de toetsblokkering uit te schakelen.

BELANGRIJK:

Als er op een van de toetsen op de radio wordt gedrukt terwijl de toetsblokkering is ingeschakeld, dan zal het display 'Key Locked' tonen. De radio kan niet worden aangezet als de toetsblokkering wordt ingeschakeld als de radio is uitgeschakeld.

Uw radio gebruiken– DAB

1. Strek de telescopische antenne voorzichtig uit.
2. Houd Power ingedrukt om uw radio in te schakelen. Het display toont kort de melding "Welcome to Digital Radio".
3. Als dit de eerste keer is dat de radio wordt gebruikt, zal er een snelle scan op de Band III-DAB-kanalen worden uitgevoerd. Als de radio eerder is gebruikt, zal de laatst beluisterde zender worden geselecteerd.
4. Als er tijdens het scannen nieuwe zenders worden gevonden, dan zal de zenderteller aan de rechterkant van het display worden opgehoogd en de nieuwe zenders zullen worden toegevoegd aan de lijst. De onderste regel van het display zal een balkje tonen die de voortgang van het automatisch afstemmen weergeeft.
5. Als het scannen is voltooid, dan zal de eerste zender (in alfabetische volgorde 0...9...A...Z) worden geselecteerd.
6. Als de zenderlijst na de scan nog leeg is, dan zal uw radio "No DAB station" tonen.
7. Als er geen signalen worden gevonden, dan kan het nodig zijn om uw radio te verplaatsen naar een plek met betere ontvangst.

Een zender selecteren –DAB

1. De bovenste regel van het display toont de naam van de huidige geselecteerde zender.
2. Druk op de knop Afstemmen omhoog/omlaag om door de lijst met beschikbare zenders te bladeren.
3. Druk op de knop Select om de zender te selecteren. Het display zal nu "Now tuning..." tonen terwijl uw radio de zender zoekt.
4. Stel het volume naar wens in met behulp van de volumeregeling.

Opmerking:

Als het display na het selecteren van een zender de melding "Service not available" toont, is het mogelijk nodig uw radio anders te plaatsen om de ontvangst te verbeteren.

Secundaire diensten – DAB

1. Bepaalde radiozenders hebben één of meer secundaire diensten. Als een radiozender is verbonden met een secundaire dienst, dan zal het display ">>" tonen naast de zendernaam in de zenderlijst. De secundaire dienst zal dan direct na de primaire dienst verschijnen, als u op de knop Afstemmen omhoog drukt.
2. Druk op de knop Select om de zender te selecteren.

Displaymodi – DAB

Uw radio heeft een reeks weergaveopties in de DAB-modus:

1. Druk op de knop Info om door de verschillende modi te bladeren.
 - a. Scrollende tekst Toont scrollende tekstberichten, zoals artiest/track, telefoonnummer, etc.
 - b. Programmatype Toont het soort zender waar naar geluisterd wordt, bv. Pop, Klassiek, Nieuws, etc.
 - c. Multiplexnaam Toont de naam van de multiplex waar de huidige zender toe behoort.
 - d. Tijd en datum Toont de huidige tijd en datum.
 - e. Kanalen & frequentie Toont de frequentie van de DAB-multiplex voor de huidige zender.
 - f. Bitrate & Audiotype Toont de digitale bitrate & het audiotype van de huidige zender
 - g. Signaalsterkte Toont de signaalsterkte van de huidige zender.
 - h. Batterijcapaciteit Toont de huidige batterijcapaciteit indien de radio wordt gebruikt op batterijen. (Als uw radio van stroom wordt voorzien door een USB-kabel of USB-netadapter, dan wordt de batterijcapaciteit niet getoond op het display.)

Nieuwe zenders zoeken – DAB

Naar mate de tijd verstrijkt, kunnen er nieuwe zenders beschikbaar komen. Ga als volgt te werk om nieuwe zenders te zoeken:

1. Druk op Band om de DAB-radiomodus te selecteren.
2. Houd Menu ingedrukt zodra de radio in de DAB-modus staat.
3. Druk op Tuning up/ down om "Scan" te selecteren.
4. Druk op Select om de scan te starten. Het display toont de melding 'Scanning' en de radio voert een scan op de DAB Band III-frequenties uit.

Als er nieuwe zenders worden gevonden, zal de zenderteller worden opgehoogd en worden de zenders toegevoegd aan de lijst. Een balk geeft de voortgang van de scan weer.

Handmatig afstemmen – DAB

Met handmatig afstemmen kunt u direct op de verschillende DAB Band III kanalen afstemmen.

1. Houd Menu ingedrukt om het DAB-instellingenmenu te openen.
2. Druk op de knop Afstemmen omhoog/omlaag tot het display "Manual tune" toont.
3. Druk op de knop Select. Druk op de knop Afstemmen omhoog/omlaag om af te stemmen op het gewenste DAB-kanaal.
4. Druk op de knop Select om het gewenste DAB-kanaal te selecteren. De heldere niet-gevulde rechthoek geeft de minimale signaalsterkte aan die benodigd is voor bevredigende ontvangst. De signaalsterkte-balk zal op en neer gaan en de signaalsterkte aangeven terwijl u de telescopische antenne van uw radio verplaatst.
5. Het display zal de naam van de DAB-multiplex tonen als er een DAB-signaal wordt gevonden. Nieuw gevonden zenders zullen worden toegevoegd aan de zenderlijst die is opgeslagen in de radio.
6. Druk op de knop Select om terug te keren naar het normale afstemmen.

Dynamic Range Control instellingen – DAB

DRC kan zachte geluiden makkelijker hoorbaar maken, wanneer uw radio wordt gebruikt in een lawaaige omgeving.

1. Houd Power ingedrukt om uw radio in te schakelen.
2. Houd Menu ingedrukt om het DAB-instellingenmenu te openen.
3. Druk op de knop Afstemmen omhoog/omlaag tot het display "DRC value" toont.
4. Druk op de knop Select om de instelling te openen.
5. Druk op de knop Afstemmen omhoog/omlaag om de gewenste DRC-instelling te selecteren (de standaardinstelling is 0).
DRC 0 – DRC is uitgeschakeld, uitgezonden DRC zal worden genegeerd.
DRC 1 – DRC is ingesteld zoals verzonden door de uitzender.
DRC 1/2 – DRC niveau is ingesteld op 1/2 van datgene wat de uitzender verzendt.
6. Druk op de knop Select om de instelling te bevestigen. Het display zal terugkeren naar de weergave van de voorgaande radiomodus.

Opmerking:

Niet alle DAB-uitzendingen maken gebruik van de DRC-functie. Als de uitzending geen ondersteuning biedt aan DRC, dan zal de DRC-Instelling op de radio geen effect hebben.

Niet-beschikbare zenders verwijderen – DAB

Het is mogelijk dat er na verloop van tijd wordt gestopt met het uitzenden van bepaalde DAB-diensten of het is mogelijk dat u naar een andere locatie bent verhuisd en daardoor bepaalde zenders niet meer kunt ontvangen. Om zenders die niet meer beschikbaar zijn te verwijderen uit de DAB-zenderlijst kunt u gebruik maken van de functie voor het verwijderen van niet-beschikbare zenders.

Zenders die niet gevonden kunnen worden of die een lange tijd niet zijn ontvangen worden in de zenderlijst gemarkeerd met een vraagteken.

1. Houd Power ingedrukt om uw radio in te schakelen.
2. Druk op Band tot de DAB-modus is geselecteerd.
3. Houd Menu ingedrukt om het DAB-instellingenmenu te openen.
4. Druk op Tuning up / down tot 'Prune' op het display verschijnt. Druk op Select om de instelling te openen.
5. Druk op Tuning up / down om 'Yes' te selecteren. Druk op Select om alle niet-beschikbare zenders uit de zenderlijst te verwijderen.
6. Als u niet-beschikbare zenders niet wilt verwijderen, selecteer dan 'No' in stap 5 en druk daarna op Select. Het display keert terug naar het voorgaande menu.

Opmerking:

Als u bent verhuisd naar een ander deel van het land, dan moet u opnieuw naar zenders zoeken (zie het voorgaande hoofdstuk 'Nieuwe zenders zoeken').

Zendervolgorde– DAB

Uw radio heeft 3 selecteerbare instellingen voor de zendervolgorde.

De instellingen voor zendervolgorde zijn: 'name', 'ensemble' en 'active'.

Opmerking: De standaardinstelling voor zendervolgorde op uw radio is 'name'.

1. Houd Menu ingedrukt, in de DAB-modus, om het DAB-instellingenmenu te openen.
2. Druk op Tuning up/down tot 'Station Order' verschijnt op het display. Druk op Select om de instelling te openen.
3. Druk op Tuning up/down tot de gewenste zendervolgorde wordt weergegeven.
4. Kies uit naam, actief en samen.
'Name' – sorteert de zenderlijst alfanumeriek 0...9 A...Z.
'Active' – toont alleen de zenders waarvan een significant signaal kan worden gevonden.
'Ensemble' – sorteert de zenderlijst op DAB-multiplex.
De huidige instelling wordt aangegeven met een asterisk.
5. Druk op Select om de instelling te selecteren.

Uw radio bedienen – FM

1. Strek de telescopische antenne voorzichtig uit.
2. Houd Power ingedrukt om uw radio in te schakelen.
3. Druk op de knop Band om de FM-band te selecteren.
4. Druk op de knop Select tot het display "Auto tune " toont.
5. Druk op de knop Afstemmen omhoog. Uw radio zal vanaf de getoonde frequentie omhoog scannen en automatisch stoppen wanneer er een zender met voldoende sterkte wordt gevonden. Druk, om naar lagere frequenties te scannen, op Tuning Down. Uw radio scant nu naar lagere frequenties (van hoge frequenties naar lage frequenties) en stopt automatisch als er een zender met voldoende signaalsterkte wordt gevonden.
6. Het display zal de frequentie van het gevonden signaal tonen. Als er RDS-informatie beschikbaar is, zal het display na een paar seconden de naam van de radiozender tonen.
7. Wanneer het einde van de golfband is bereikt, dan zal uw radio verder gaan vanaf het andere uiteinde van de golfband.
8. Gebruik de volumeregeling om het volume naar wens in te stellen.
9. Houd Power ingedrukt om uw radio uit te schakelen.

Handmatig afstemmen – FM

1. Houd Power ingedrukt om uw radio in te schakelen.
2. Druk op de knop Band om de FM-band te selecteren.
3. Druk op de knop Select tot het display "Manual tune " toont.
4. Druk op de knop Afstemmen omhoog/omlaag om af te stemmen op een zender. De frequentie zal veranderen met stappen van 50kHz. U kunt met een aantal stappen per seconde scannen door één van de knoppen ingedrukt te houden.
5. Wanneer het einde van de golfband is bereikt, dan zal uw radio verder gaan vanaf het andere uiteinde van de golfband.
6. Gebruik de volumeregeling om het volume naar wens in te stellen.
7. Druk nogmaals op de knop Select om het handmatig afstemmen te beëindigen, het display zal "Auto tune " tonen.

Displaymodi – FM

In de FM-modus kan de onderste regel van het display worden ingesteld op één van de volgende modi:

1. Druk op de knop Info om door de verschillende opties te bladeren.

- | | |
|-----------------------|---|
| a. Radiotekst | Toont scrollende tekstberichten, zoals artiest/track, telefoonnummer, etc. |
| b. Programmatype | Toont het soort zender waar naar geluisterd wordt, bv. pop, klassiek, nieuws, etc. |
| c. Tijd en datum | Toont de huidige tijd en datum. |
| d. Frequentie | Toont de frequentie van de huidige zender. |
| e. Audiotype | Toont het audiotype van de huidige zender. |
| f. Batterijcapaciteit | Toont de huidige batterijcapaciteit indien de radio wordt gebruikt op batterijen. (Als uw radio van stroom wordt voorzien door een USB-kabel of USB-netadapter, dan wordt de batterijcapaciteit niet getoond op het display.) |

Opmerking:

Deze informatie is alleen beschikbaar in FM-modus als de radio RDS-informatie van de zender kan ontvangen

Voorkeurszenders instellen– DAB en FM

Er zijn 15 voorkeurszenders beschikbaar voor elk van de twee golfbanden.

1. Houd Power ingedrukt om uw radio in te schakelen.
2. Stem zoals eerder beschreven af op de gewenste zender.
3. Druk, om de zender op te slaan als voorkeurszender, op Page om de gewenste voorkeurszenderpagina (1 tot 3) te selecteren en houd daarna de knop van het gewenste voorkeurszendernummer (1-5) ingedrukt tot het display bijvoorbeeld de melding "P1M1 stored" toont. Het display toont de pagina en het nummer van de geselecteerde voorkeurszender, bijv. "P1M1". Herhaal de procedure voor de resterende voorkeurszenders.
4. Voorkeurszenders die al zijn opgeslagen kunnen indien nodig met de bovenstaande procedure ook worden overschreven.

Voorkeurszenders oproepen– DAB en FM

1. Houd Power ingedrukt om uw radio in te schakelen.
2. Selecteer de gewenste golfband.
3. Druk op Page om de gewenste voorkeurszenderpagina te selecteren en druk daarna kort op de knop van de gewenste voorkeurszender. Uw radio stemt nu af op de voorkeurszender die is opgeslagen in het geheugen.

Stereo / Mono instelling – FM

Uw radio zal stereo-uitzendingen in stereo afspelen (via hoofdtelefoon), zolang het ontvangen signaal van voldoende sterkte is. Echter, wanneer een stereo-signaal zwakker wordt, dan zal het audiosignaal slechter worden. Het kan wenselijk zijn om de radio te forceren het station in mono af te spelen om het niveau van de audio-ruis te verminderen.

1. Houd Power ingedrukt om uw radio in te schakelen. Stem zoals eerder beschreven af op de gewenste FM-zender.
2. Houd Info ingedrukt om het FM-instellingenmenu te openen.
3. Druk op de knop Afstemmen omhoog/omlaag tot het display "Mono Override" toont op de onderste regel. Druk op de knop Select. De onderste regel zal "Override Off" tonen als de radio in de Auto-Stereo modus is.
4. Druk op de knop Afstemmen omhoog/omlaag om te schakelen naar Mono-Override. De radio zal bij gebruik van deze instelling de huidige zender afspelen in mono, ongeacht of u de hoofdtelefoon of de luidspreker gebruikt. Mono override is een tijdelijke instelling en wordt alleen toegepast op de huidige zender. Het wordt geannuleerd door af te stemmen op een andere zender
5. Als u Mono-Override onder het luisteren naar de huidige zender wilt annuleren, druk en houd de knop Info ingedrukt en druk op de knop Afstemmen omhoog/omlaag tot het display "Mono Override" op de onderste regel toont. Druk op de knop Select. De onderste regel zal "Override On" tonen als de radio in Mono-Override modus is.
6. Druk op de knop Afstemmen omhoog/omlaag om Mono-Override uit te zetten. De radio zal de huidige zender in stereo afspelen door de hoofdtelefoon als het signaal sterk genoeg is.

Instelling scangevoeligheid – FM

Uw radio zal normaal gesproken naar FM-zenders zoeken met een signaal dat sterk genoeg is voor goede ontvangst. Het is echter mogelijk dat u wilt dat de Auto-scan-functie ook zwakkere signalen kan vinden, mogelijk van verre radiozenders. Uw radio heeft een local / distant optie voor de Auto-scan-functie.

1. Houd Power ingedrukt om uw radio in te schakelen.
2. Druk indien nodig op de knop Band om de FM-band te selecteren.
3. Houd Info ingedrukt om het FM-instellingenmenu te openen.
4. Druk op de knop Afstemmen omhoog/omlaag tot het display "FM Scan Zone" toont en druk vervolgens op de knop Select om instelling van de scanzone te openen.
5. Druk op de knop Afstemmen omhoog/omlaag om te schakelen tussen Local en Distant opties op de onderste regel van het display. De optie Distant laat de radio tijdens het scannen ook zoeken naar zwakkere signalen.
6. Druk op de knop Select om uw selectie te bevestigen. De radio zal terugkeren naar de normale weergave. De instelling Local of Distant wordt opgeslagen in de radio en blijft van kracht tot de instelling wordt veranderd of een systeemreset.

Opmerking:

De initiële instelling (bij aanschaf van de radio of na een systeemreset) zorgt ervoor dat de radio zwakke (verre) signalen negeert.

Klok en alarmen

De klok automatisch bijwerken

U kunt instellen dat het apparaat de klok moet instellen met behulp van DAB- of FM- uitzendingen.

Na een stroomonderbreking zal de radio dan, wanneer de radio weer wordt ingeschakeld, zijn klok instellen als er naar de DAB- of FM-modus wordt geschakeld. Als alternatief kunt u ook specificeren dat de tijd niet automatisch wordt ingesteld. In dit geval moet de klok altijd handmatig worden ingesteld na een stroomonderbreking.

1. Schakel de radio in en houd Menu ingedrukt om het menu van de huidige modus te openen.
2. Druk op Tuning up/down tot "Time" is geselecteerd op het display. Druk op Select om de instelling te openen.
3. Druk op Tuning up/down tot "Auto" is geselecteerd op het display. Druk op Select om de instelling te openen.
4. Druk op Tuning up/down om de gewenste optie voor het bijwerken te selecteren: "DAB", "FM", "Any" of "No". Druk ter bevestiging van uw keuze op Select. De radio verlaat de instelling en keert terug naar het voorgaande menu.

De klok handmatig instellen

1. Schakel de radio in en houd Menu ingedrukt om het menu van de huidige modus te openen.
2. Druk op Tuning up/down tot "Time" is geselecteerd op het display. Druk op Select om de instelling te openen.
3. Druk op Tuning up/down tot "Manual" is geselecteerd op het display. Druk op Select om de instelling te openen.
4. De uren knipperen op het display. Druk op Tuning up/down om de uren naar wens in te stellen. Druk op Select om de instelling te bevestigen.
5. De minuutcijfers knipperen op het display. Druk op Tuning up/down om de minuten naar wens in te stellen. Druk op Select om de instelling te bevestigen.
6. De datumcijfers knipperen op het display. Druk op Tuning up/down om de gewenste datum te selecteren. Druk op Select om de instelling te bevestigen.
7. De maandcijfers knipperen op het display. Druk op Tuning up/down om de gewenste maand te selecteren. Druk op Select om de instelling te bevestigen.
8. De jaarcijfers knipperen op het display. Druk op Tuning up/down om het gewenste jaar te selecteren.
Druk op Select om de instelling te bevestigen. Het instellen van de klok is nu voltooid. U kunt de tijd weergeven door op Clock te drukken.

De alarmtijden instellen

Uw wekkerradio beschikt over twee alarmen die kunnen worden ingesteld om u te wekken met radio- of zoemeralarm.

Elk alarm kan worden ingesteld om eens, dagelijks, op weekdays of in de weekenden af te gaan. Zorg ervoor dat de tijd juist is ingesteld voordat u de alarmen instelt.

1. Schakel uw radio in en houd Menu ingedrukt om het menu van de huidige modus te openen.
2. Druk op Tuning up/down tot "Alarm 1 / 2" wordt getoond op het display. Druk op Select om de instelling te openen.
3. Druk op Tuning up/down om "Alarm 1" of "Alarm 2" te selecteren en druk op Select om de instelling te openen.

Opmerking: Als de radio standby staat, kunt u ook Alarm 1 of Alarm 2 ingedrukt houden om de alarminstelling te openen.

4. Druk op Tuning up/down om 'Alarm On' of 'Alarm Off' te selecteren en druk ter bevestiging op Select. Als 'Alarm Off' wordt geselecteerd, zal de huidige instelling voor het alarm worden geannuleerd.

Selecteer 'Alarm On' om door te gaan met het instellen van het alarm.

5. Druk op Tuning up/down om het gewenste uur te selecteren. Druk op Select om de instelling te bevestigen.
6. Druk op Tuning up/down om het gewenste aantal minuten te selecteren. Druk op Select om de instelling te bevestigen.
7. Druk op Tuning up/down om één van de volgende alarmfrequenties te selecteren:
'Once': het alarm gaat eenmalig af

'Weekends': het alarm gaat alleen in de weekenden af


'Weekdays': het alarm gaat alleen op weekdays af

'Daily': het alarm gaat elke dag af

Druk ter bevestiging van uw keuze op Select.

8. Druk op Tuning up/down om de gewenste alarmbron te selecteren (DAB, FM, zoemer).
Druk ter bevestiging op Select. Als de alarmbron is ingesteld op zoemer (buzzer), ga dan naar stap 10.
9. Als het alarm is ingesteld om u te wekken met radio, druk dan op Tuning up/down om te kiezen uit de laatst beluisterde zender of een van de voorkeuzenders. Druk ter bevestiging van uw keuze op Select.

Opmerking: Het alarm kan alleen gebruik maken van een voorkeuzender die al is opgeslagen.

10. Druk op Tuning up/down om het gewenste alarmvolume te selecteren en druk ter bevestiging op Select. Uw radio toont de melding "Alarm Saved" en verlaat het scherm voor het instellen van het alarm. Alarmen worden op het display aangegeven door het alarmsymbool en het bijbehorende alarmnummer (bijv. 1 or 2).

Opmerking: Als de radio standby staat, kunt u ook op Alarm 1 of Alarm 2 drukken om het bijbehorende alarm in of uit te schakelen.

Als het alarm afgaat

Het alarm zal op de geselecteerde tijden tot 60 minuten afgaan, tenzij het wordt geannuleerd. Het maximale volume dat wordt gebruikt voor het alarm wordt gespecificeerd tijdens de instelprocedure van het alarm. Als uw radio is ingesteld om u te wekken met het radioalarm, zal uw radio naar de geselecteerde radiozender schakelen. Als de radio geen verbinding kan maken met de gespecificeerde radiozender, zal in plaats daarvan de zoemer worden gebruikt.

U kunt een alarm dat afgaat annuleren door Power ingedrukt te houden.

Opmerking: Als de radio is ingeschakeld vanwege een radioalarm, dan kunt u gebruik maken van de basisfuncties zoals de volumeregeling.

Als het alarm wordt geactiveerd, start het zacht en neemt het geleidelijk toe in volume. Nadat de 60 minuten zijn verstreken, schakelt de radio automatisch terug naar de standbymodus.

Sluimertimer

1. Als het radioalarm afgaat, kunt u het alarm voor het geselecteerde aantal minuten dempen door op een willekeurige knop, behalve Volume up/down, te drukken. Als het zoemeralarm klinkt, kunt u op een willekeurige knop drukken. Dit dempt het alarm voor het geselecteerde aantal minuten. De sluimertimer kan worden ingesteld tussen 5 en 20 minuten met stappen van 5 minuten. De standaardinstelling is 10 minuten.
2. De sluimerduur kan alleen worden ingesteld terwijl de radio afspeelt. U kunt de sluimerduur van de sluimertimer instellen door Menu ingedrukt te houden en het menu van de huidige modus te openen.
3. Druk daarna op Tuning up/down tot 'Snooze Duration' wordt getoond op het display. Druk op Select om de instelling te openen.
4. Druk op Tuning up/down om de sluimertijd naar wens in te stellen op 5, 10, 15 of 20 minuten. Druk ter bevestiging van uw keuze op Select. Als "Off" wordt geselecteerd, zal het alarm niet worden gedempt indien u op een willekeurige knop drukt terwijl het alarm afgaat.
5. Als de sluimertimer actief is, knippert het symbool "Z" op het display.
6. Als het alarm is gedempt, kunt u de sluimertimer annuleren door Power ingedrukt te houden.

Slaaptimer

Uw wekkerradio kan worden ingesteld om uit te schakelen wanneer een vooraf ingestelde tijd is verstreken.

De slaapinstelling kan worden ingesteld tussen 10 en 90 minuten. Zorg ervoor dat uw wekkerradio is ingeschakeld.

1. U kunt de gewenste slaaptijd instellen door Sleep timer ingedrukt te houden om het instellingenmenu te openen.
2. Druk daarna herhaaldelijk op Tuning up/down om de gewenste slaaptijd te selecteren. Druk ter bevestiging van uw keuze op Select. Gebruik de optie "Off" om de slaapfunctie te annuleren. Een actieve slaaptimer wordt op het display getoond met het symbool "S". Uw wekkerradio schakelt uit nadat de vooraf ingestelde tijd is verstreken.
3. U kunt de slaaptimer annuleren voordat de ingestelde tijd is verstreken of de wekkerradio onmiddellijk uitschakelen. U kunt de radio onmiddellijk uitschakelen door Power ingedrukt te houden. Als u de slaaptimer wilt annuleren en het afspelen wilt voortzetten, ga dan terug naar de instellingen van de slaaptimer (stap 1 en 2) en selecteer de optie "Off" in stap 2.
4. U kunt de resterende tijd van een actieve slaaptimer bekijken op het display door Sleep timer ingedrukt te houden.

Softwareversie

De getoonde softwareversie kan niet worden veranderd en dient alleen ter informatie.

1. U kunt de softwareversie bekijken op het display door Menu ingedrukt te houden en het menu te openen.
2. Druk daarna herhaaldelijk op Tuning Up/Down tot "SW Version" verschijnt op het display.
3. Druk op Select, de softwareversie verschijnt nu op het display.
4. Druk op een willekeurige knop om de weergave van de softwareversie te verlaten.

Systeemreset

Als uw radio niet meer correct functioneert of als bepaalde getallen op het display niet getoond worden of incompleet zijn, volg dan de volgende procedure.

1. Houd Power ingedrukt om uw radio in te schakelen.
2. Houd Menu ingedrukt om het menu van de huidige modus te openen.
3. Druk herhaaldelijk op Tuning Up/Down tot het display "Factory Reset" toont en druk op Select om de instelling te openen.
4. Druk op Tuning Up/Down button om "Yes" of "No" te selecteren. Als u geen systeemreset wilt uitvoeren, selecteer dan "No" en druk daarna ter bevestiging op Select.
5. Als u "Yes" selecteert en daarna op Select drukt, wordt er een volledige reset uitgevoerd. Alle voorkeuzenders en zenderlijsten worden gewist. Alle instellingen worden ingesteld op hun standaardwaarden. Na een systeemreset wordt de radio opnieuw opgestart. Het display toont de melding "Welcome to Digital Radio" en er wordt een scan op de DAB band III uitgevoerd. Reset het product in het geval van storing als gevolg van elektrostatische ontlading (het is mogelijk nodig om de voeding opnieuw aan te sluiten) om het normale gebruik te hervatten.

Taal

Uw radio kan de menu's in verschillende talen weergeven.

1. Houd Power ingedrukt om uw radio in te schakelen.
2. Houd Menu ingedrukt om het instellingenmenu te openen en druk daarna op Tuning up/down om "Language" te selecteren. Druk op Select om de instelling te openen.
3. Druk op Tuning up/down om de gewenste taal te selecteren.
4. Druk op Select ter bevestiging van uw keuze. De menu's op het display worden daarna weergegeven in de gekozen taal.

Hoofdtelefoonaansluiting

Er zit een 3,5mm hoofdtelefoonaansluiting op de rechterkant van uw wekkerradio, zodat u een hoofdtelefoon of oortelefoon op de wekkerradio kunt aansluiten. De interne luidspreker zal automatisch worden gedempt als er een stekker in de hoofdtelefoonaansluiting wordt gedrukt.

BELANGRIJK:

Overmatige geluidsdruk van oortelefoons en hoofdtelefoons kan leiden tot gehoorverlies.

Luister niet voor lange perioden op hoog volume om mogelijke gehoorschade te voorkomen.



Achtergrondverlichting display

1. De achtergrondverlichting van het display wordt bij gebruik op batterijen ongeveer 10 seconden ingeschakeld wanneer er op een willekeurige knop wordt gedrukt en de radio is ingeschakeld. Als de radio standby staat, zal de achtergrondverlichting van het display alleen als er op Power wordt gedrukt ongeveer 10 seconden worden ingeschakeld.
2. Als de radio van stroom wordt voorzien met behulp van een USB-kabel of USB-netadapter, zal de achtergrondverlichting van de radio altijd zijn ingeschakeld als de radio is ingeschakeld. Als de radio standby staat, zal de achtergrondverlichting van het display voor ongeveer 10 seconden worden ingeschakeld als er op een willekeurige knop wordt gedrukt.

Specificaties

Voeding

Lichtnet	DC 5V /1A
Batterijen	2 x LR6 (maat AA) Alkaline of NiMH oplaadbaar

Frequentiebereik

FM:	87.5 – 108 MHz
DAB:	5A 174.928 – 13F 239.200MHz

Circuit kenmerken

Luidspreker	2" 6 ohm volledig bereik
Vermogen	0.6 Watt
Hoofdtelefoonuitgang	3.5mm dia.
Antennesysteem	FM/DAB telescopic aerial

Bedrijfs-temperatuur-bereik:	0°C tot +35°C
------------------------------	---------------

Het bedrijf behoudt zich het recht voor om de specificaties te wijzigen zonder voorafgaande kennisgeving.



Als u dit product op enig moment in de toekomst wilt weggooien, houd er dan rekening mee dat afgedankte elektrische producten niet met het huisafval mogen worden weggegooid. Recycle indien mogelijk. Neem contact op met uw gemeente of winkel voor advies over recycling. (Richtlijn voor afgedankte elektrische en elektronische apparatuur)