



# INSTRUCTION MANUAL

**CORDLESS HANDHELD**

**VACUUM CLEANER**



**MODEL** 330200G03

PLEASE READ THIS MANUAL CAREFULLY BEFORE OPERATING  
THE APPLIANCE AND RETAIN IT FOR FUTURE REFERENCE



# CONTENTS

---

**EN** ..... 01-07

**ES** ..... 08-14

**PL** ..... 15-21

**IT** ..... 22-28

**DE** ..... 29-35

**NL** ..... 36-42

**FR** ..... 43-49

**PT** ..... 50-56

**HU** ..... 57-63

## IMPORTANT SAFEGUARDS

**For your safety, please read the manual carefully before use. Improper operation may result in product damage or even personal injury. Please retain this manual for future use and maintenance purposes.**

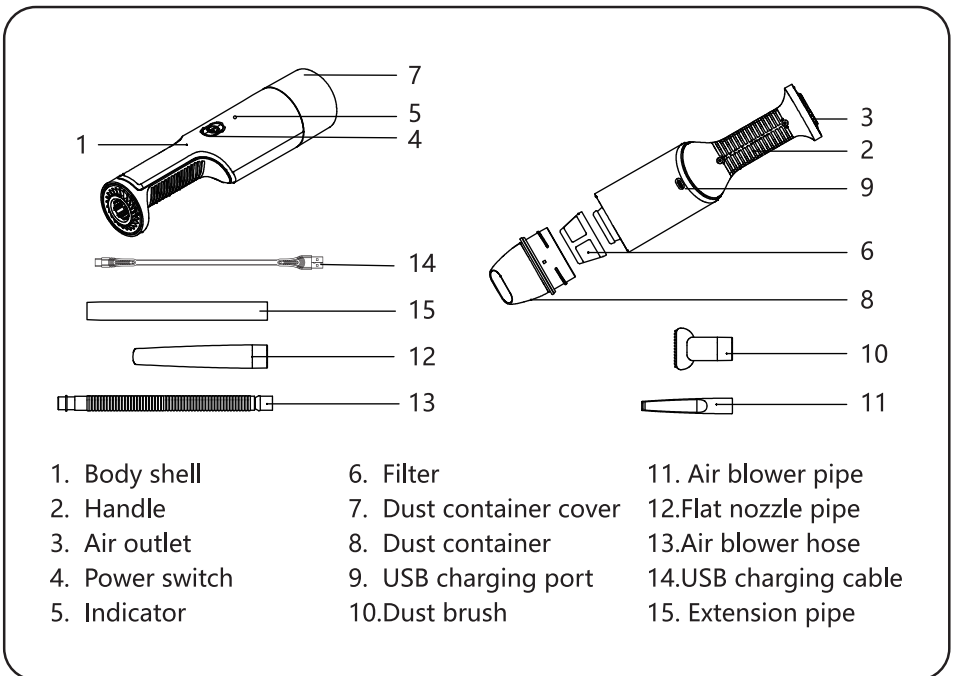
1. This product is for domestic use only. Do not use this product for commercial purposes.
2. To avoid exposure to sun, rain, or a high-humidity environment, do not use this vacuum cleaner outdoors.
3. Do not immerse the product in liquid.
4. To avoid damaging the product, do not use the product to vacuum sharp objects.
5. Do not use the product for purposes other than those indicated in the specification.
6. Pay attention to hair, fingers, and other body parts when using the product, as they may come into contact with internal parts and cause electric shock or injury.
7. Be aware that clothing accessories, such as ties, scarves, and belts, may be pulled into this product, causing a risk of injury or damage.
8. Do not vacuum any burning or smoking objects, such as extinguished soot, burning cigarette butts, matches, hot ashes, etc.

9. Do not vacuum any toxic objects that cause harm to the human body.
10. Do not vacuum water or other liquids, especially carpet cleaning solutions, as this may lead to short-circuiting of electrical appliances.
11. Do not vacuum toners, inks, or paints, as this could cause a fire or explosion.
12. Do not vacuum a large amount of gypsum, cement, grout, large pieces of paper, etc., as these objects may clog the filter.
13. Clean the filter on a regular basis.
14. Do not use this product near or on the surface of flammable, explosive objects; there is a risk of causing fire and explosion.
15. Do not use this product near an oven, fireplace, or other heat source, as doing so could cause deformation and damage to the vacuum cleaner shell.
16. The appliance should be stored indoors in a cool, dry place. Do not store and use this product near dangerous objects.
17. Do not wet the body of the appliance; otherwise, the vacuum cleaner may short circuit causing fire and/or electric shock.
18. Do not use this product in dangerous places or industrial production sites, such as non-slip floors, outdoor landscapes (ground,

earth, courtyard, garden) or carpet with special dust, as this could cause damage to the product and a risk of explosion.

19. Do not run this product unattended. Please turn off the machine when not in use and during repair or maintenance.
20. Frequently check if the product and charger wire is damaged. Do not use damaged products.
21. Use the original accessories and instructions specified; the use of non-designated accessories will invalidate the warranty, may pose a danger, and can cause damage to the vacuum cleaner.
22. Manufacturers and sellers shall not be held liable for any customer's improper use and operation of this vacuum cleaner.
23. To avoid the risk of battery explosion, do not disassemble the battery or put the battery into a fire.
24. In extreme use and temperature conditions, the battery may leak. If the skin or eyes come into contact with leaking battery fluid, please rinse immediately with water and go to the nearest hospital for treatment.
25. This product is equipped with a dedicated lithium battery, do not replace the battery by yourself.

## PRODUCT OVERVIEW



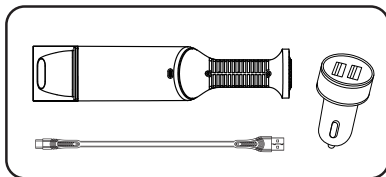
## TECHNICAL SPECIFICATIONS

|                   |  |
|-------------------|--|
| Model No.         | 330200GO3  |
| Power Supply      | DC7.4 V  |
| Power Consumption | 70 W   |
| Dimensions        | L315*W72*H72 mm  |
| Capacity          | 0.1 L  |
| Charging Time     | 2.5-4 h (USB/Type-C)<br>*Depending on the power of the charger |
| Working Time      | 15-20 min<br>*Depending on the actual use                      |

## OPERATING INSTRUCTIONS

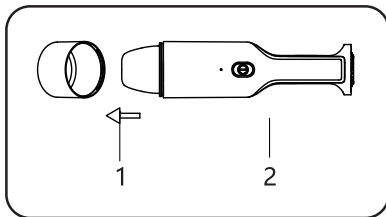
### HOW TO CHARGE

1. This product should be charged with a 5V adapter or car charger.
2. To charge the product, connect the USB cable to the charging port on the body.
3. Using the correct adapter and car charger will prolong the battery life.



### HOW TO USE

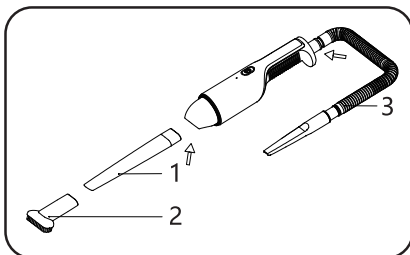
1. Remove the dust container cover.
2. Press the switch button once to operate the vacuum at low-suction power; the indicator turns blue. Press the switch button a second time to operate the vacuum at high suction power; the indicator turns red.
3. Press the switch a third time to turn the appliance off.



### USE OF ACCESSORIES

Accessories are provided with the product to install on the suction nozzle (as shown in the figure below).

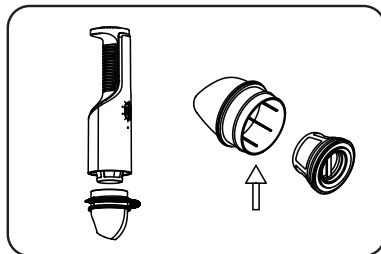
1. Flat and crevice nozzle pipes can be used for cleaning corners or compact spaces.
2. The dust brush can be used to clean soft surfaces.
3. The air blower house can be used to blow leaves and debris.





## CLEANING AND MAINTENANCE

1. Clean the dust container regularly before use.
2. Open the dust container by rotating the suction nozzle.
3. Remove the filter from the dust container and clear the dust.
4. If necessary, use a wet cloth or disposable paper towel to clean the dust container. The filter can be washed with water and left to dry naturally.



5. Reinstall the suction nozzle, put the filter into the suction nozzle and tighten it in the opposite direction with reference to step 2.

## TROUBLESHOOTING

If the machine runs abnormally, please refer to the following table for troubleshooting purposes.

| PROBLEM                                 | POSSIBLE CAUSE   | SOLUTION  |
|---|--|---|
| Unable to turn the vacuum on            | Low battery  | Charge the device according to the "how to charge" instructions outlined in this manual |
| The suction is not as expected          | The dust container is full                                     | Empty the dust container  |
|   | The pipe or brush is blocked                                   | Clear the blockage in the pipe or brush   |
|   | The dust container or filter parts are not installed correctly | Install the dust container or filter part once again correctly                          |
| Dust is leaking from the dust container | The dust container is full                                     | Empty the dust in the container   |
|   | The dust container or filter parts are not installed correctly | Install the dust container or filter part once again correctly                          |
| The operation time is not as expected   | The appliance has not been charged sufficiently                | Charge correctly according to the instruction manual                                    |

**WARNING:** Please contact the service centre if the above prompts do not adequately solve the problems. Do not disassemble the product and try to fix it on your own.

## DISPOSAL



This mark indicates that this product should not be disposed of with other household waste in Europe. To prevent possible harm to the environment and human health, hand in non-working vacuum cleaners to an appropriate waste disposal centre. Disposal should be environmentally friendly, including collection for recycling wherever possible.

WARRANTY: TWO YEARS

# **INSTRUCCIONES IMPORTANTES DE SEGURIDAD**

---

---

**Por su seguridad, lea atentamente el manual antes de utilizarlo. Un uso inadecuado del aparato podría provocar daños en el producto o lesiones personales. Conserve este manual para un uso y mantenimiento futuros.**

1. Este producto solo es para uso doméstico. No utilice este producto para fines comerciales.
2. Para evitar la exposición al sol, a la lluvia o a ambientes húmedos, no utilice este aspirador en exteriores.
3. No sumerja el producto en líquidos.
4. Para evitar dañar el producto, no lo utilice para aspirar objetos afilados.
5. No utilice el producto para fines distintos a los indicados en las especificaciones.
6. Tenga cuidado con el pelo, los dedos y otras partes del cuerpo cuando utilice el producto, ya que pueden entrar en contacto con las partes internas y provocar una descarga eléctrica o lesiones.
7. Tenga en cuenta que los accesorios, como corbatas, bufandas y cinturones, podrían verse absorbidos por el aspirador, provocando riesgo de lesiones o daños.

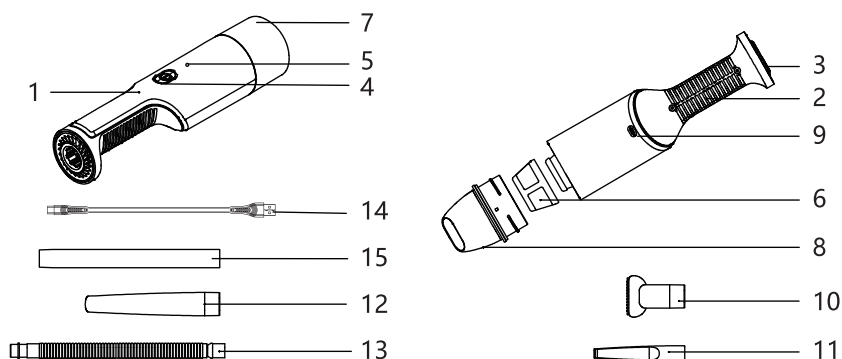
8. No aspire objetos en llamas o humeantes, como hollín apagado, colillas encendidas, cerillas, cenizas calientes, etc.
9. No aspire objetos tóxicos que dañinos para el cuerpo humano.
10. No aspire agua u otros líquidos, especialmente productos de limpieza de alfombras, ya que podría provocar un cortocircuito en las partes eléctricas.
11. No aspire tóner, tintas o pinturas, ya que podría provocar un incendio o una explosión.
12. No aspire grandes cantidades de yeso, cemento, lechada, trozos grandes de papel, etc., ya que estos objetos podrían obstruir el filtro.
13. Limpie el filtro regularmente.
14. No utilice este producto cerca o sobre la superficie de objetos inflamables y explosivos; existe el riesgo de provocar un incendio o una explosión.
15. No utilice este producto cerca de hornos, chimeneas u otras fuentes de calor, ya que al hacerlo podría deformar o dañar la carcasa del aspirador.
16. El aparato debe almacenarse en un lugar fresco y seco. No guarde ni utilice este producto cerca de objetos peligrosos.

- 17.No moje el cuerpo del aparato; de lo contrario, el aspirador podría sufrir un cortocircuito que provocaría un incendio y/o una descarga eléctrica.
- 18.No utilice este producto en lugares peligrosos o de producción industrial, como suelos antideslizantes, paisajes exteriores (tierra, patio, jardín) o alfombras con polvo especial, ya que podría causar daños al producto y riesgos de explosión.
- 19.No utilice este producto sin vigilancia. Apague la máquina cuando no esté utilizándola y durante su reparación o mantenimiento.
- 20.Compruebe con frecuencia si el producto y el cable del cargador están dañados. No los utilice si están dañados.
- 21.Utilice los accesorios y las instrucciones originales; el uso de accesorios no autorizados invalidará la garantía, podría suponer peligros y causar daños al aparato.
- 22.Los fabricantes y los vendedores no serán responsables del uso y funcionamiento inadecuado de esta aspiradora por parte del cliente.
- 23.Para evitar el riesgo de explosión de la batería, no la desmonte ni la acerque al fuego.

24. En condiciones de uso y temperatura extremas, la batería podría tener fugas. Si la piel o los ojos entran en contacto con el líquido de la batería, lávese inmediatamente con agua y vaya al hospital más cercano para recibir tratamiento.

25. Este producto está equipado con una batería de litio, no sustituya la batería usted mismo.

## VISTA PREVIA DEL PRODUCTO



- |                       |                                      |                             |
|-----------------------|--------------------------------------|-----------------------------|
| 1. Carcasa del cuerpo | 7. Cubierta del depósito de residuos | 12. Tubo con boquilla plana |
| 2. Asa                | 8. Depósito de polvo                 | 13. Manguera de soplado     |
| 3. Salida de aire     | 9. Puerto de carga USB               | 14. Cable de carga USB      |
| 4. Botón de encendido | 10. Cepillo                          | 15. Tubo de extensión       |
| 5. Indicador          | 11. Tubo de soplado de aire          |                             |

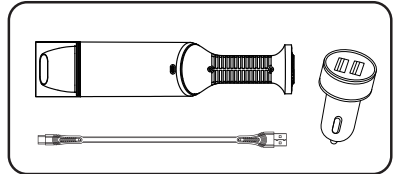
## ESPECIFICACIONES TÉCNICAS

|                          |  |
|--------------------------|--|
| Número de modelo         | 330200GO3  |
| Potencia                 | DC7,4 V  |
| Consumo de energía       | 70 W   |
| Dimensiones              | 315 x 72 x 72 mm   |
| Capacidad                | 0,1 L  |
| Tiempo de carga          | 2,5-4 h (USB/Tipo-C)<br>*Dependiendo de la potencia del cargador |
| Tiempo de funcionamiento | 15-20 min<br>*Dependiendo del uso real                           |

## INSTRUCCIONES DE FUNCIONAMIENTO

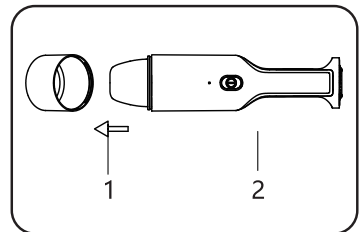
### CARGA

1. Este producto debe cargarse con un adaptador de 5 V o un cargador de coche.
2. Para cargar el producto, conecte el cable USB al puerto de carga del cuerpo.
3. El uso de un adaptador y cargador de coche correctos prolongará la vida de la batería



### MODO DE FUNCIONAMIENTO

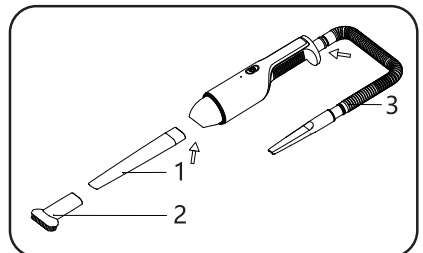
1. Retire la tapa del depósito de residuos.
2. Pulse el botón de encendido una vez para que el aspirador funcione a baja potencia; el indicador se pondrá azul. Pulse el botón interruptor una segunda vez para hacer funcionar el aspirador a alta potencia; el indicador se pondrá rojo.
3. Pulse el interruptor una tercera vez para apagar el aparato.



### USO DE ACCESORIOS

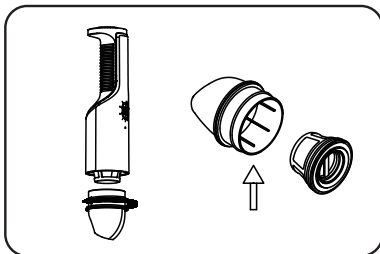
El producto incluye accesorios para instalar en la boquilla de aspiración (como se muestra en la siguiente figura).

1. Los tubos con las boquillas planas y de boquilla estrecha se pueden utilizar para limpiar esquinas o espacios pequeños.
2. El cepillo se puede utilizar para limpiar superficies blandas.
3. El soplador de aire se puede utilizar para soplar hojas y residuos.



## LIMPIEZA Y MANTENIMIENTO

1. Limpie regularmente el depósito de residuos antes de utilizarlo.
2. Abra el depósito de residuos retirando la boquilla de aspiración.
3. Retire el filtro del depósito y límpielo.
4. Si es necesario, utilice un paño húmedo o una toalla de papel desechable para limpiar el depósito de residuos. El filtro puede lavarse con agua y dejarse secar de forma natural.



5. Vuelva a instalar la boquilla de aspiración, coloque el filtro en la boquilla y apriételo en la dirección opuesta en referencia al paso 2.

## RESOLUCIÓN DE PROBLEMAS

Si el aparato funciona de forma anormal, consulte la siguiente tabla para solucionar el problema.

| PROBLEMA                                      | POSIBLE CAUSA  | SOLUCIÓN  |
|---|--|---|
| No se puede encender la aspiradora            | Poca batería   | Cargue el dispositivo siguiendo las instrucciones del apartado "Carga" de este manual |
| La succión no es la esperada                  | El depósito de residuos está lleno   | Vacíe el depósito de residuos   |
|   | El tubo o el cepillo están bloqueados  | Despeje la obstrucción del tubo o del cepillo   |
|   | El depósito de residuos o las piezas del filtro no están colocadas correctamente | Coloque correctamente el depósito de residuos o la pieza del filtro                   |
| Sale polvo del depósito de residuos           | El depósito de residuos está lleno   | Vacíe el depósito de residuos   |
|   | El depósito de residuos o las piezas del filtro no están colocadas correctamente | Coloque correctamente el depósito o la pieza del filtro                               |
| El tiempo de funcionamiento no es el esperado | El aparato no se ha cargado lo suficiente  | Cargue el dispositivo siguiendo las instrucciones de este manual                      |

**ADVERTENCIA:** Póngase en contacto con servicio técnico si las indicaciones anteriores no resuelven adecuadamente los problemas. No desmonte el producto ni intente arreglarlo por su cuenta.



## DESECHO



Esta marca indica que este producto no debe eliminarse junto con otros residuos domésticos en Europa. Para evitar posibles daños al medio ambiente y a la salud de las personas, lleve las aspiradoras que no funcionen a un centro de eliminación de residuos adecuado. La eliminación debe ser respetuosa con el medio ambiente, incluyendo la recogida para el reciclaje siempre que sea posible.

**GARANTÍA:** Tres años cuyo origen de defecto sea un defecto de fabricación

## WAŻNE ZABEZPIECZENIA

---

---

**Dla własnego bezpieczeństwa przed użyciem należy dokładnie zapoznać się z instrukcją obsługi. Nieprawidłowa obsługa może spowodować uszkodzenie produktu, a nawet obrażenia ciała. Instrukcję należy zachować do wykorzystania w przyszłości oraz do celów konserwacyjnych.**

1. Ten produkt jest przeznaczony wyłącznie do użytku domowego. Nie należy używać tego produktu do celów komercyjnych.
2. Aby uniknąć narażenia na działanie słońca, deszczu lub dużej wilgotności, nie należy używać tego odkurzacza na zewnątrz.
3. Nie należy zanurzać urządzenia w cieczach.
4. Aby uniknąć uszkodzenia produktu, nie należy używać go do odkurzania ostrych przedmiotów.
5. Nie należy używać produktu do celów innych niż wskazane w specyfikacji.
6. Podczas korzystania z urządzenia należy zwracać uwagę na włosy, palce i inne części ciała, ponieważ mogą one zetknąć się z częściami wewnętrznymi i spowodować porażenie prądem elektrycznym lub obrażenia ciała.
7. Należy pamiętać, że akcesoria odzieżowe, takie jak krawaty, szaliki i paski, mogą zostać wciągnięte przez ten produkt, powodując

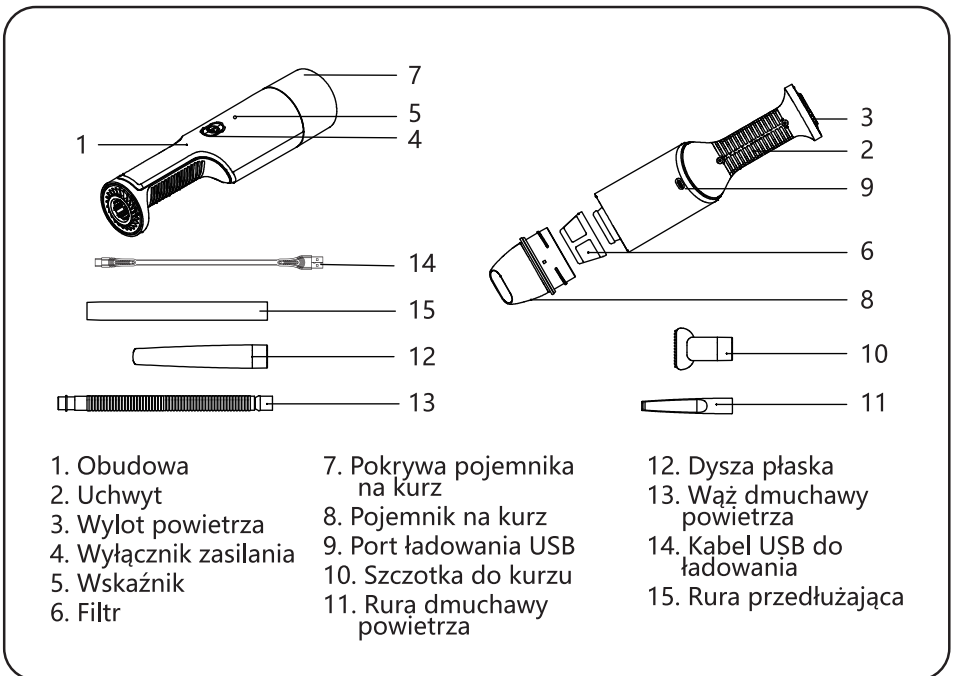
- ryzyko obrażeń lub uszkodzenia.
8. Nie należy odkurzać żadnych płonących lub żarzących się przedmiotów, takich jak zgaszona sadza, niedopałki papierosów, zapalki, gorący popiół itp.
  9. Nie należy odkurzać żadnych toksycznych przedmiotów, które są szkodliwe dla ludzi.
  10. Nie należy odkurzać wody ani innych płynów, zwłaszcza roztworów, do czyszczenia dywanów, ponieważ może to doprowadzić do zwarcia w urządzeniach elektrycznych.
  11. Nie należy odkurzać tonerów, atramentów ani farb, ponieważ może to spowodować pożar lub wybuch.
  12. Nie należy odkurzać dużej ilości gipsu, cementu, fug, dużych kawałków papieru itp., ponieważ przedmioty te mogą zatkać filtr.
  13. Należy regularnie czyścić filtr.
  14. Nie należy używać tego produktu w pobliżu lub na powierzchni łatwopalnych, wybuchowych przedmiotów; istnieje ryzyko wywołania pożaru i eksplozji.
  15. Nie należy używać tego produktu w pobliżu piekarnika, kominka lub innego źródła ciepła, ponieważ może to spowodować odkształcenie i uszkodzenie obudowy odkurzacza.
  16. Urządzenie powinno być przechowywane w pomieszczeniach zamkniętych, w chłodnym i suchym miejscu. Nie należy przechowywać i

używać tego produktu w pobliżu niebezpiecznych przedmiotów.

17. Nie należy moczyć korpusu urządzenia; w przeciwnym razie może dojść do zwarcia w odkurzaczu, co spowoduje pożar i/lub porażenie prądem.
18. Nie należy używać tego produktu w miejscach niebezpiecznych lub w zakładach przemysłowych, takich jak podłogi antypoślizgowe, tereny zewnętrzne (ziemia, podwórko, ogród) lub bardzo zakurzone dywany, ponieważ może to spowodować uszkodzenie produktu i ryzyko eksplozji.
19. Nie należy uruchamiać urządzenia bez nadzoru. Należy wyłączyć urządzenie, gdy nie jest używane oraz podczas naprawy lub konserwacji.
20. Należy często sprawdzać, czy produkt i przewód ładowarki nie są uszkodzone. Nie należy używać uszkodzonych produktów.
21. Należy używać oryginalnych akcesoriów i instrukcji; używanie akcesoriów innych niż zalecane powoduje unieważnienie gwarancji, może stanowić zagrożenie i spowodować uszkodzenie odkurzacza.
22. Producenci i sprzedawcy nie ponoszą odpowiedzialności za niewłaściwe użytkowanie i obsługę tego odkurzacza przez klienta.
23. Aby uniknąć ryzyka eksplozji baterii, nie należy

- demontować baterii ani wkładać jej do ognia.
24. W przypadku ekstremalnych warunków użytkowania i zbyt wysokiej temperatury może dojść do wycieku z baterii. W przypadku kontaktu skóry lub oczu z wyciekającym płynem z baterii należy natychmiast przemyć je wodą i udać się do najbliższego szpitala w celu uzyskania pomocy.
25. Ten produkt jest wyposażony w dedykowaną baterię litową, nie wymieniaj jej samodzielnie.

## OPIS PRODUKTU



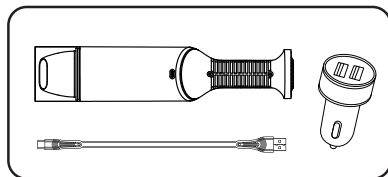
## DANE TECHNICZNE

|                |  |
|----------------|--|
| Model Nr       | 330200GO3  |
| Zasilanie      | DC 7,4 V   |
| Pobór mocy     | 70 W   |
| Wymiary        | 315 x 72 x 72 mm                                     |
| Pojemność      | 0,1 L  |
| Czas ładowania | 2,5 - 4 g (USB/Typ C)<br>*Zależnie od mocy ładowarki |
| Czas pracy     | 15 - 20 min<br>*Zależnie od konkretnego użytkownika  |

## INSTRUKCJA OBSŁUGI

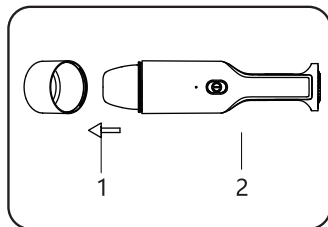
## JAK ŁADOWAĆ

1. Produkt powinien być ładowany za pomocą zasilacza 5 V lub ładowarki samochodowej.
2. Aby naładować produkt, podłącz kabel USB do portu ładowania w korpusie.
3. Użycie odpowiedniego adaptera i ładowarki samochodowej wydłuży żywotność baterii.



## JAK UŻYWAĆ

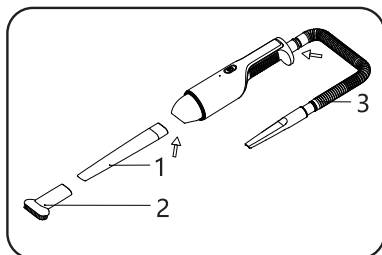
1. Zdjąć pokrywę pojemnika na kurz.
2. Naciśnięcie przycisku włącznika jeden raz, aby włączyć odkurzacz z niską mocą ssania; wskaźnik zmieni kolor na niebieski. Naciśnięcie przycisku włącznika po raz drugi, aby włączyć odkurzacz z dużą mocą ssania; wskaźnik zmieni kolor na czerwony.
3. Naciśnięcie wyłącznika po raz trzeci, aby wyłączyć urządzenie.



## STOSOWANIE AKCESORIÓW

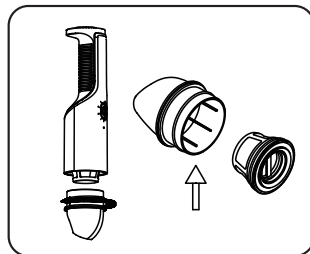
Do produktu dołączone są akcesoria do montażu na ssawce (jak pokazano na rysunku poniżej).

1. Dysze płaska i szczelinowa mogą być używane do czyszczenia narożników lub niewielkich przestrzeni.
2. Szczotka do kurzu może być używana do czyszczenia miękkich powierzchni.
3. Dmuchawa może być używana do wydmuchiwania liści i innych zanieczyszczeń.



## CZYSZCZENIE I KONSERWACJA

1. Przed użyciem należy regularnie czyścić pojemnik na kurz.
2. Otwórz pojemnik na kurz, obracając ssawkę.
3. Wyjmij filtr z pojemnika na kurz i oczyść go z kurzu.
4. W razie potrzeby do czyszczenia pojemnika na kurz należy użyć wilgotnej ściereczki lub jednorazowego ręcznika papierowego. Filtr można umyć wodą i pozostawić do naturalnego wyschnięcia.
5. Ponownie zainstalować ssawkę, włożyć filtr do ssawki i dokręcić go w kierunku przeciwnym do opisanego w punkcie 2.



## ROZWIĄZYWANIE PROBLEMÓW

Jeśli urządzenie pracuje nieprawidłowo, należy zapoznać się z poniższą tabelą w celu rozwiązania problemów.

| PROBLEM  | MOŻLIWA PRZYCZYNA   | ROZWIĄZANIE  |
|--|---|--|
| Nie można włączyć odkurzacza                   | Niski poziom baterii  | Naładować urządzenie zgodnie z instrukcją "Jak ładować" przedstawioną w niniejszej instrukcji. |
| Ssanie nie jest takie, jak oczekiwano          | Pojemnik na kurz jest pełny   | Opróżnić pojemnik na kurz  |
|  | Rura lub szczotka są zatkane  | Usunąć zator w rurze lub szczotce  |
|  | Pojemnik na kurz lub części filtra nie są prawidłowo zainstalowane. | Ponownie prawidłowo zamontować pojemnik na kurz lub część filtrującą.                          |
| Z pojemnika na kurz wylatuje kurz              | Pojemnik na kurz jest pełny   | Opróżnij pojemnik z pyłu   |
|  | Pojemnik na kurz lub części filtra nie są prawidłowo zainstalowane. | Ponownie prawidłowo zamontować pojemnik na kurz lub część filtrującą.                          |
| Czas działania nie jest zgodny z oczekiwaniami | Urządzenie nie zostało dostatecznie naładowane                      | Ładować prawidłowo, zgodnie z instrukcją obsługi   |

**OSTRZEŻENIE:** Jeśli powyższe instrukcje nie pomogą w rozwiązaniu problemu, należy skontaktować się z centrum serwisowym. Nie należy demontować produktu ani próbować naprawiać go na własną rękę.

## UTYLIZACJA



Ten znak oznacza, że produkt ten nie powinien być wyrzucany wraz z innymi odpadami domowymi w Europie. Aby zapobiec ewentualnym szkodom dla środowiska i zdrowia ludzi, nie działające odkurzacze należy przekazać do odpowiedniego punktu utylizacji odpadów. Utylizacja powinna być przyjazna dla środowiska i w miarę możliwości obejmować zbiórkę w celu recyklingu.

GWARANCJA: DWA LATA



## **IMPORTANTI MISURE DI SICUREZZA =**

**Per la vostra sicurezza, leggere attentamente il manuale prima dell'uso. Un funzionamento improprio può causare danni al prodotto o persino lesioni personali. Conservare questo manuale per futuro riferimento e per scopi di manutenzione.**

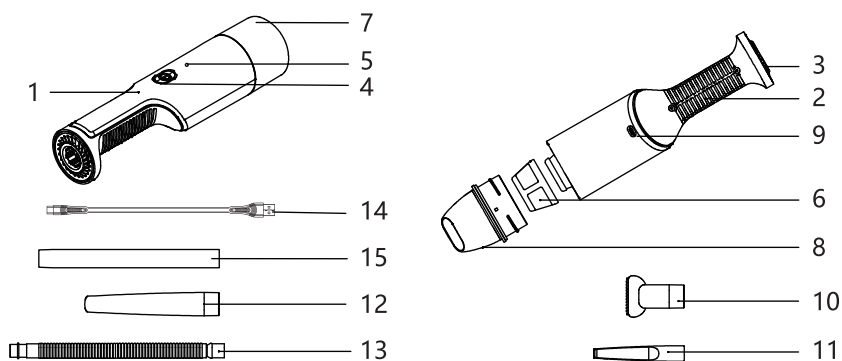
1. Questo prodotto è progettato solo per uso domestico. Non utilizzarlo per scopi commerciali.
2. Per evitare l'esposizione al sole, alla pioggia o ad ambienti molto umidi, non utilizzare questo aspirapolvere all'aperto.
3. Non immergere il prodotto in liquidi.
4. Per evitare di danneggiare il prodotto, non utilizzare il prodotto per aspirare oggetti appuntiti.
5. Non utilizzare il prodotto per scopi diversi da quelli indicati in questo manuale.
6. Prestare attenzione a capelli, dita e altre parti del corpo quando si utilizza il prodotto, poiché potrebbero entrare in contatto con le parti interne e causare scosse elettriche o lesioni.
7. Tenere presente che gli accessori di abbigliamento, come cravatte, sciarpe e cinture, potrebbero essere risucchiati all'interno di questo prodotto, causando il rischio di lesioni o danni.

8. Non aspirare oggetti che bruciano o fumano, come fuliggine, mozziconi di sigaretta bruciati, fiammiferi, ceneri calde, ecc.
9. Non aspirare oggetti tossici che causano danni al corpo umano.
10. Non aspirare acqua o altri liquidi, in particolare soluzioni per la pulizia dei tappeti, poiché ciò potrebbe causare il cortocircuito degli apparecchi elettrici.
11. Non aspirare toner, inchiostri o vernici, poiché ciò potrebbe causare incendi o esplosioni.
12. Non aspirare grandi quantità di gesso, cemento, malta, grossi pezzi di carta, ecc., poiché questi oggetti potrebbero intasare il filtro.
13. Pulire regolarmente il filtro.
14. Non utilizzare questo prodotto vicino o sulla superficie di oggetti infiammabili ed esplosivi; vi è il rischio di provocare incendi ed esplosioni.
15. Non utilizzare questo prodotto vicino ad un forno, ad un caminetto o altra fonte di calore, poiché ciò potrebbe causare deformazioni e danni al guscio esterno dell'aspirapolvere.
16. L'apparecchio deve essere conservato al chiuso in un luogo fresco e asciutto. Non conservare e utilizzare questo prodotto vicino a oggetti pericolosi.

17. Non bagnare il corpo dell'apparecchio; in caso contrario, l'aspirapolvere potrebbe cortocircuitare provocando incendi e/o scosse elettriche.
18. Non utilizzare questo prodotto in luoghi pericolosi o siti di produzione industriale, come pavimenti antiscivolo, paesaggi esterni (terreno, terra, cortile, giardino) o moquette con polvere speciale, poiché ciò potrebbe causare danni al prodotto e un rischio di esplosione.
19. Non lasciare acceso questo prodotto quando è incustodito. Si prega di spegnere la macchina quando non è in uso e durante la riparazione o la manutenzione.
20. Controllare frequentemente se il prodotto e il cavo del caricatore sono danneggiati. Non utilizzare prodotti danneggiati.
21. Utilizzare gli accessori originali e le istruzioni specificate; l'uso di accessori non designati invalida la garanzia, può rappresentare un pericolo e può causare danni all'aspirapolvere.
22. Produttori e venditori non possono essere ritenuti responsabili per l'uso e il funzionamento impropri di questo aspirapolvere da parte di qualsiasi cliente.
23. Per evitare il rischio di esplosione della batteria, non smontare la batteria e non gettarla nel fuoco.

24. In condizioni di utilizzo e temperatura estreme, la batteria potrebbe avere perdite. Se la pelle o gli occhi entrano in contatto con il liquido della batteria fuoriuscito, sciacquare immediatamente con acqua e recarsi all'ospedale più vicino per il trattamento.
25. Questo prodotto è dotato di una batteria al litio dedicata, non sostituire la batteria da soli.

## PANORAMICA DEL PRODOTTO



- |                                  |  |                            |
|----------------------------------|--|----------------------------|
| 1. Struttura esterna             | 7. Coperchio del contenitore della polvere | 11. Tubo dell'aspiratore   |
| 2. Maniglia                      | 8. Contenitore per la polvere              | 12. Tubo con ugello piatto |
| 3. Uscita aria                   | 9. Porta di ricarica USB                   | 13. Tubo dell'aeratore     |
| 4. Interruttore di alimentazione | 10. Spazzola per la polvere                | 14. Cavo di ricarica USB   |
| 5. Spia di accensione            |  | 15. Tubo di prolunga       |
| 6. Filtra                        |  |                            |

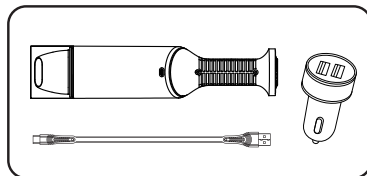
## SPECIFICHE TECNICHE

|                                |   |
|--------------------------------|---|
| Modello N°                     | 330200GO3   |
| Alimentazione elettrica        | 7,4 V CC  |
| Consumo di energia (Wattaggio) | 70 W  |
| Dimensioni                     | L315*W72*H72 mm   |
| Capacità                       | 0.1 L   |
| Tempo di carica                | 2,5-4 ore (USB/Tipo-C)<br>*A seconda della potenza del caricatore |
| Durata di funzionamento        | 15-20 minuti<br>*A seconda dell'uso effettivo                     |

## ISTRUZIONI PER L' USO

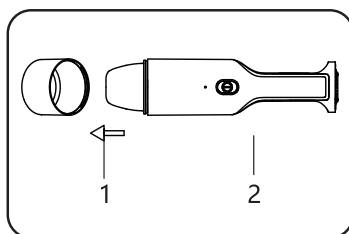
### COME CARICARE IL PRODOTTO

1. Questo prodotto deve essere caricato con un adattatore da 5 V o un caricabatteria per auto.
2. Per caricare il prodotto, collegare il cavo USB alla porta di ricarica.
3. L'uso dell'adattatore e del caricabatteria per auto corretti prolungherà la durata della batteria.



### COME UTILIZZARE L' ASPIRAPOLVERE

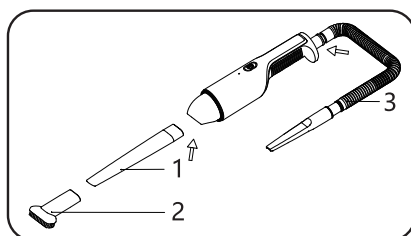
1. Rimuovere il coperchio del contenitore della polvere.
2. Premere una volta il pulsante di accensione per azionare l'aspirapolvere a bassa potenza di aspirazione; la spia diventa blu. Premere una seconda volta il pulsante di accensione per azionare l'aspiratore ad alta potenza di aspirazione; la spia diventa rossa.
3. Premere l'interruttore una terza volta per spegnere l'apparecchio.



### UTILIZZO DEGLI ACCESSORI

Con il prodotto vengono forniti gli accessori da installare sulla bocchetta di aspirazione (come mostrato nella figura seguente).

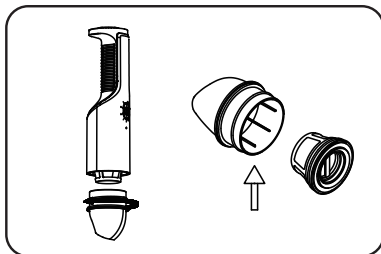
1. I tubi degli ugelli piatti e a fessura possono essere utilizzati per pulire angoli o spazi stretti e compatti.
2. La spazzola per la polvere può essere utilizzata per pulire le superfici morbide.



3. Il tubo dell'aeratore può essere utilizzato per soffiare foglie e detriti.

## PULIZIA E MANUTENZIONE

1. Pulire regolarmente il contenitore della polvere prima dell'uso.
2. Aprire il contenitore della polvere ruotando la bocchetta di aspirazione.
3. Rimuovere il filtro dal contenitore della polvere e rimuovere la polvere.
4. Se necessario, utilizzare un panno umido o un tovagliolo di carta per pulire il contenitore della polvere. Il filtro può essere lavato con acqua e lasciato asciugare naturalmente.
5. Reinstallare la bocchetta di aspirazione, inserire il filtro nella bocchetta di aspirazione e stringerlo nella direzione opposta rispetto al punto 2.



## RISOLUZIONE DEI PROBLEMI

Se il dispositivo funziona in modo anomalo, fare riferimento alla tabella seguente per la risoluzione dei problemi.

| PROBLEMA  | POSSIBILE CAUSA  | SOLUZIONE   |
|---|--|---|
| Impossibile accendere l'aspirapolvere                                 | Batteria scarica   | Caricare il dispositivo secondo le istruzioni "come caricare il prodotto" delineate in questo manuale |
| L' aspirazione sembra non funzionare correttamente                    | Il contenitore della polvere è pieno   | Svuotare il contenitore della polvere   |
|   | Il tubo o la spazzola sono bloccati  | Rimuovere l'ostruzione nel tubo o nella spazzola  |
|   | Il contenitore della polvere o le parti del filtro non sono installati correttamente | Installare nuovamente il contenitore della polvere o la parte del filtro correttamente                |
| La polvere fuoriesce dal contenitore della polvere                    | Il contenitore della polvere è pieno   | Svuotare il contenitore   |
|   | Il contenitore della polvere o le parti del filtro non sono installati correttamente | Installare nuovamente il contenitore della polvere o la parte del filtro correttamente                |
| La durata di funzionamento del dispositivo non è come quella prevista | L'apparecchio non è stato caricato a sufficienza                                     | Caricare correttamente secondo il manuale di istruzioni   |

**AVVERTENZA:** contattare il centro di assistenza se le indicazioni elencate nella tabella sopra non risolvono adeguatamente i problemi. Non smontare il prodotto e provare a ripararlo da soli.

## SMALTIMENTO



Questo marchio indica che questo prodotto non deve essere smaltito con altri rifiuti domestici. Per prevenire possibili danni all'ambiente e alla salute umana, consegnare gli aspirapolvere non funzionanti a un centro di smaltimento rifiuti appropriato. Lo smaltimento dovrebbe essere rispettoso dell'ambiente, inclusa la raccolta per il riciclaggio, ove possibile.

GARANZIA: 2 ANNI

## WICHTIGE SCHUTZKLAUSELN

**Zu Ihrer Sicherheit lesen Sie bitte die Bedienungsanleitung vor dem Gebrauch sorgfältig durch. Eine unsachgemäße Bedienung kann zu Schäden am Produkt oder sogar zu Verletzungen führen. Bitte bewahren Sie dieses Handbuch für künftige Verwendung und Wartungszwecke auf.**

1. Dieses Produkt ist nur für den Hausgebrauch bestimmt. Verwenden Sie dieses Produkt nicht für gewerbliche Zwecke.
2. Verwenden Sie den Staubsauger nicht im Freien, um ihn nicht der Sonne, dem Regen oder einer Umgebung mit hoher Luftfeuchtigkeit auszusetzen.
3. Tauchen Sie das Produkt nicht in Flüssigkeiten ein.
4. Verwenden Sie das Gerät nicht zum Saugen von scharfen Gegenständen, um Schäden am Gerät zu vermeiden.
5. Verwenden Sie das Produkt nicht für andere als die in der Spezifikation angegebenen Zwecke.
6. Achten Sie bei der Verwendung des Geräts auf Haare, Finger und andere Körperteile, da diese mit inneren Teilen in Berührung kommen und einen elektrischen Schlag oder Verletzungen verursachen können.
7. Beachten Sie, dass Kleidungsstücke wie Krawatten, Schals und Gürtel in das Gerät hineingezogen werden können, wodurch die



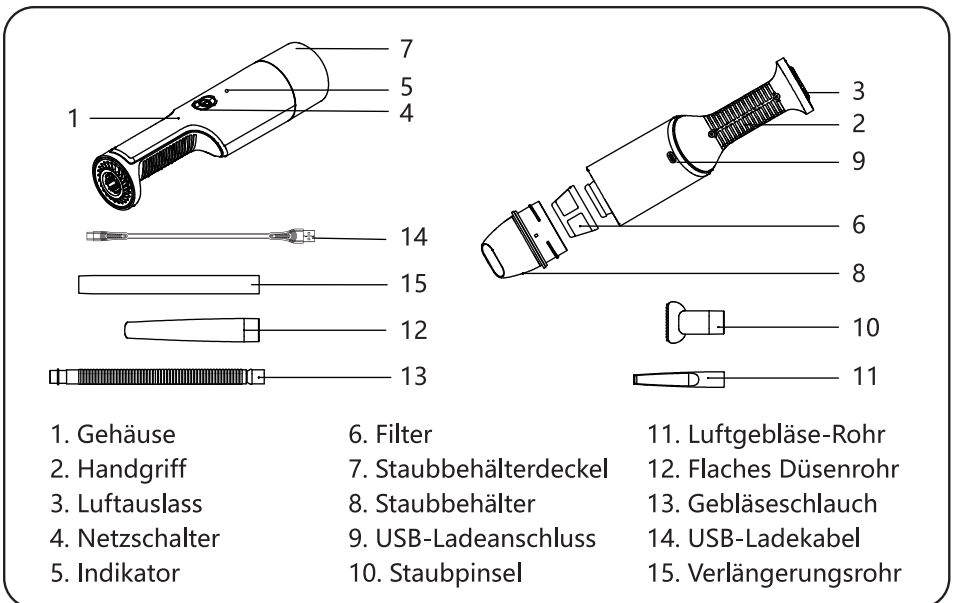
- Gefahr von Verletzungen oder Schäden besteht.
8. Saugen Sie keine brennenden oder rauchenden Gegenstände auf, wie z. B. gelöschten Ruß, brennende Zigarettenstummel, Streichhölzer, heiße Asche usw.
  9. Saugen Sie keine giftigen Gegenstände auf, die den menschlichen Körper schädigen können.
  10. Saugen Sie kein Wasser oder andere Flüssigkeiten auf, insbesondere keine Teppichreinigungsmittel, da dies zu einem Kurzschluss von elektrischen Geräten führen kann.
  11. Saugen Sie keine Toner, Tinten oder Farben auf, da dies zu einem Brand oder einer Explosion führen kann.
  12. Saugen Sie keine großen Mengen von Gips, Zement, Mörtel, großen Papierstücken usw. auf, da diese Gegenstände den Filter verstopfen können.
  13. Reinigen Sie den Filter in regelmäßigen Abständen.
  14. Verwenden Sie dieses Produkt nicht in der Nähe oder auf der Oberfläche von brennbaren, explosiven Gegenständen; es besteht Brand- und Explosionsgefahr.
  15. Verwenden Sie dieses Produkt nicht in der Nähe eines Ofens, eines Kamins oder einer anderen Wärmequelle, da dies zu Verformungen und Schäden am Gehäuse des Staubsaugers führen kann.
  16. Das Gerät sollte in Innenräumen an einem kühlen, trockenen Ort gelagert werden. Lagern

- und benutzen Sie das Gerät nicht in der Nähe von gefährlichen Gegenständen.
17. Machen Sie das Gehäuse des Geräts nicht nass; andernfalls kann der Staubsauger einen Kurzschluss verursachen, der zu einem Brand und/oder Stromschlag führt.
  18. Benutzen Sie dieses Produkt nicht an gefährlichen Orten oder in industriellen Produktionsstätten, wie z. B. rutschfesten Böden, Außenbereichen (Erde, Hof, Garten) oder Teppichböden mit besonders viel Staub, da dies zu Schäden am Produkt und zu Explosionsgefahr führen kann.
  19. Lassen Sie das Gerät nicht unbeaufsichtigt laufen. Schalten Sie das Gerät aus, wenn es nicht benutzt wird, und während Reparatur- oder Wartungsarbeiten.
  20. Prüfen Sie regelmäßig, ob das Produkt und das Ladekabel beschädigt sind. Verwenden Sie keine beschädigten Produkte.
  21. Verwenden Sie nur das angegebene Originalzubehör und die entsprechenden Anweisungen; die Verwendung von nicht angegebenem Zubehör führt zum Erlöschen der Garantie, kann eine Gefahr darstellen und den Staubsauger beschädigen.
  22. Hersteller und Verkäufer haften nicht für den unsachgemäßen Gebrauch und Betrieb dieses Staubsaugers durch den Kunden.
  23. Um das Risiko einer Batterieexplosion zu

vermeiden, dürfen Sie die Batterie nicht zerlegen oder ins Feuer werfen.

24. Bei extremen Gebrauchs- und Temperaturbedingungen kann die Batterie auslaufen. Wenn Haut oder Augen mit der auslaufenden Batterieflüssigkeit in Berührung kommen, spülen Sie sie bitte sofort mit Wasser ab und begeben Sie sich zur Behandlung in das nächstgelegene Krankenhaus.
25. Dieses Produkt ist mit einer speziellen Lithium-Batterie ausgestattet, tauschen Sie die Batterie nicht selbst aus.

## PRODUKTÜBERSICHT



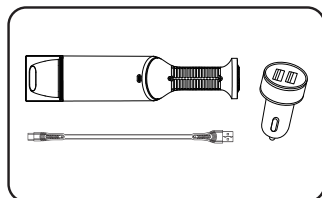
## TECHNISCHE DATEN

|                 |  |
|-----------------|--|
| Modell Nr.      | 330200GO3  |
| Stromversorgung | DC 7,4 V   |
| Stromverbrauch  | 70 W   |
| Abmessungen     | L 315 * B 72 * H 72 mm   |
| Kapazität       | 0,1 L  |
| Aufladezeit     | 2,5-4 h (USB/Typ-C)<br>*Abhängig von der Leistung des Ladegeräts |
| Arbeitszeiten   | 15-20 min<br>*Abhängig von der tatsächlichen Nutzung             |

## BETRIEBSANLEITUNG

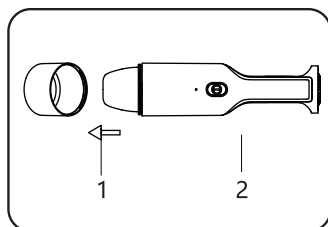
### AUFLADEN

1. Dieses Produkt sollte mit einem 5V-Adapter oder Autoladegerät aufgeladen werden.
2. Um das Produkt aufzuladen, schließen Sie das USB-Kabel an den Ladeanschluss am Gehäuse an.
3. Die Verwendung des richtigen Adapters und Autoladegeräts verlängert die Lebensdauer der Batterie.



### VERWENDUNG

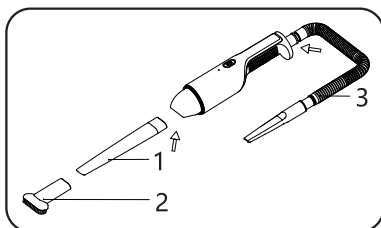
1. Entfernen Sie die Abdeckung des Staubbehälters.
2. Drücken Sie den Schaltknopf einmal, um den Staubsauger mit niedriger Saugleistung zu betreiben; die Anzeige wird blau. Drücken Sie den Schaltknopf ein zweites Mal, um den Staubsauger mit hoher Saugleistung zu betreiben; die Anzeige leuchtet rot.
3. Drücken Sie den Schalter ein drittes Mal, um das Gerät auszuschalten.



### VERWENDUNG VON ZUBEHÖR

Mit dem Produkt wird Zubehör für die Montage am Saugstutzen mitgeliefert (wie in der Abbildung unten dargestellt).

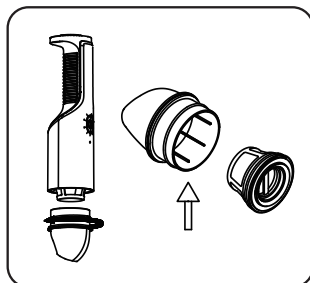
1. Flach- und Fugendüsenrohre können für die Reinigung von Ecken und engen Räumen verwendet werden.
2. Die Staubbürste kann für die Reinigung weicher Oberflächen verwendet werden.



3. Das Gebläse kann zum Ausblasen von Laub und Unrat verwendet werden.

## REINIGUNG UND WARTUNG

1. Reinigen Sie den Staubbehälter regelmäßig vor dem Gebrauch.
2. Öffnen Sie den Staubbehälter durch Drehen des Saugstutzens.
3. Nehmen Sie den Filter aus dem Staubbehälter und entfernen Sie den Staub.
4. Reinigen Sie den Staubbehälter bei Bedarf mit einem feuchten Tuch oder einem Einweg-Papiertaschentuch. Der Filter kann mit Wasser gewaschen werden und an der Luft trocknen.
5. Setzen Sie den Ansaugstutzen wieder ein, setzen Sie den Filter in den Ansaugstutzen und ziehen Sie ihn in umgekehrter Richtung wie in Schritt 2 beschrieben fest.



## FEHLERSUCHE

Wenn das Gerät nicht ordnungsgemäß läuft, lesen Sie bitte die folgende Tabelle zur Fehlersuche.

| PROBLEM                                       | MÖGLICHE URSACHE  | LÖSUNG  |
|---|---|---|
| Der Staubsauger lässt sich nicht einschalten  | Schwache Batterie   | Laden Sie das Gerät gemäß den Anweisungen in dieser Anleitung auf.  |
| Die Absaugung funktioniert nicht wie erwartet | Der Staubbehälter ist voll  | Leeren Sie den Staubbehälter  |
|   | Das Rohr oder die Bürste ist verstopft                                | Beseitigen Sie die Verstopfung im Rohr oder in der Bürste           |
|   | Der Staubbehälter oder die Filterteile sind nicht korrekt installiert | Setzen Sie den Staubbehälter oder das Filterteil wieder richtig ein |
| Staub tritt aus dem Staubbehälter aus         | Der Staubbehälter ist voll  | Leeren Sie den Staub im Behälter                                    |
|   | Der Staubbehälter oder die Filterteile sind nicht korrekt installiert | Setzen Sie den Staubbehälter oder das Filterteil wieder richtig ein |
| Die Betriebszeit ist nicht wie erwartet       | Das Gerät wurde nicht ausreichend geladen                             | Richtiges Aufladen gemäß der Gebrauchsanweisung                     |

**WARNUNG:** Wenden Sie sich bitte an den Kundendienst, wenn die obigen Anweisungen nicht ausreichen, um das Problem zu lösen. Nehmen Sie das Gerät nicht auseinander und versuchen Sie nicht, es selbst zu reparieren.

## **ENTSORGUNG**



Dieses Zeichen weist darauf hin, dass dieses Produkt in Europa nicht zusammen mit anderen Haushaltsabfällen entsorgt werden darf. Um mögliche Schäden für die Umwelt und die menschliche Gesundheit zu vermeiden, geben Sie nicht mehr funktionierende Staubsauger bei einer geeigneten Abfallentsorgungsstelle ab. Die Entsorgung sollte umweltfreundlich sein, einschließlich der Sammlung zum Recycling, wo immer dies möglich ist.

**GEWÄHRLEISTUNG: ZWEI JAHRE**

## **BELANGRIJKE VEILIGHEIDSVORSCHRIFTEN**

**Lees voor uw eigen veiligheid de gebruiksaanwijzing aandachtig door. Onjuiste bediening kan leiden tot beschadiging van het product of zelfs tot persoonlijk letsel. Bewaar deze handleiding voor toekomstig gebruik en onderhoud.**

1. Dit product is alleen voor huishoudelijk gebruik. Gebruik dit product niet voor commerciële doeleinden.
2. Gebruik deze stofzuiger niet buitenshuis om blootstelling aan zon, regen of een omgeving met een hoge vochtigheidsgraad te vermijden.
3. Dompel het product niet onder in vloeistof.
4. Om beschadiging van het product te voorkomen, mag u het product niet gebruiken om scherpe voorwerpen op te zuigen.
5. Gebruik het product niet voor andere doeleinden dan die welke in de specificaties zijn aangegeven.
6. Let op haar, vingers en andere lichaamsdelen wanneer u het product gebruikt, aangezien deze in contact kunnen komen met interne onderdelen en elektrische schokken of letsel kunnen veroorzaken.
7. Houd er rekening mee dat kledingaccessoires, zoals stropdassen, sjaals en riemen, in dit

- product kunnen worden getrokken, waardoor het risico bestaat van letsel of beschadiging.
8. Zuig geen brandende of rokende voorwerpen op, zoals gedoofde roet, brandende sigarettenpeuken, lucifers, hete as, enz.
  9. Zuig geen giftige voorwerpen op die schadelijk zijn voor het menselijk lichaam.
  10. Zuig geen water of andere vloeistoffen op, vooral geen tapijtreinigingsmiddelen, omdat dit kortsluiting van elektrische apparaten kan veroorzaken.
  11. Zuig geen toners, inkt of verf op, want dit kan brand of een explosie veroorzaken.
  12. Zuig geen grote hoeveelheden gips, cement, specie, grote stukken papier, enz. op, aangezien deze voorwerpen het filter kunnen verstopen.
  13. Maak het filter regelmatig schoon.
  14. Gebruik dit product niet in de buurt van of op het oppervlak van ontvlambare, explosieve voorwerpen; er bestaat het risico van brand en explosie.
  15. Gebruik dit product niet in de buurt van een oven, open haard of andere warmtebron, omdat dit kan leiden tot vervorming en beschadiging van de behuizing van de stofzuiger.
  16. Het apparaat moet binnenshuis op een koele, droge plaats worden bewaard. Bewaar en



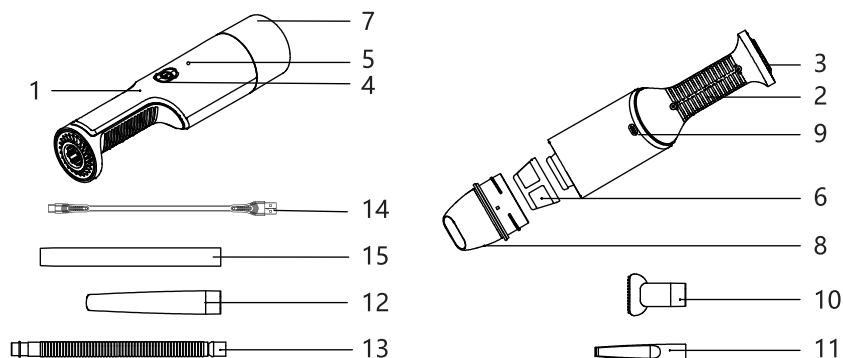
- gebruik dit product niet in de buurt van gevaarlijke voorwerpen.
17. Maak de behuizing van het apparaat niet nat; anders kan de stofzuiger kortsluiting veroorzaken, wat kan leiden tot brand en/of elektrische schokken.
  18. Gebruik dit product niet op gevaarlijke plaatsen of industriële productielocaties, zoals non-slipvloeren, buitenlandschappen (grond, aarde, binnenplaats, tuin) of tapijt met speciaal stof, aangezien dit schade aan het product en een explosiegevaar kan veroorzaken.
  19. Laat dit product niet onbeheerd werken. Schakel het apparaat uit wanneer het niet in gebruik is en tijdens reparatie of onderhoud.
  20. Controleer regelmatig of het product en de oplaadkabel niet beschadigd zijn. Gebruik geen beschadigde producten.
  21. Gebruik de aangegeven originele accessoires en instructies; het gebruik van niet-aangegeven accessoires maakt de garantie ongeldig, kan gevaar opleveren en kan schade aan de stofzuiger veroorzaken.
  22. Fabrikanten en verkopers kunnen niet aansprakelijk worden gesteld voor het onjuist gebruik en de onjuiste bediening van deze stofzuiger door de klant.
  23. Om het risico van een ontploffing van de batterij te vermijden, mag u de batterij niet

demonteren of in het vuur werpen.

24. Bij extreem gebruik en extreme temperaturen kan de batterij gaan lekken. Als de huid of de ogen in contact komen met lekkende batterijvloeistof, spoel ze dan onmiddellijk met water en ga naar het dichtstbijzijnde ziekenhuis voor behandeling.

25. Dit product is uitgerust met een speciale lithiumbatterij, vervang de batterij niet zelf.

## PRODUCTOVERZICHT



1. Behuizing

2. Handgreep

3. Luchtuitlaat

4. Aan/uit-schakelaar

5. Indicator

6. Filter

7. Deksel stofreservoir

8. Stofreservoir

9. USB-oplaadpoort

10. Stofborstel

11. Luchtblazer pijp

12. Plat mondstuk buis

13. Lucht blazer slang

14. USB-oplaadkabel

15. Verlengbuis

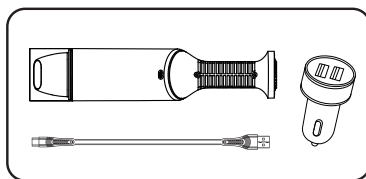
## TECHNISCHE SPECIFICATIES

|                |  |
|----------------|--|
| Model nr.      | 330200GO3  |
| Stroomtoevoer  | DC7.4 V  |
| Stroomverbruik | 70 W   |
| Afmetingen     | L315*B72*H72 mm  |
| Capaciteit     | 0.1 L  |
| Laadtijd       | 2,5-4 uur (USB/Type-C)<br>*Afhankelijk van het vermogen van de oplader |
| Werktijd       | 15-20 minuten<br>*Afhankelijk van het daadwerkelijke gebruik           |

## GBRUIKSAANWIJZING

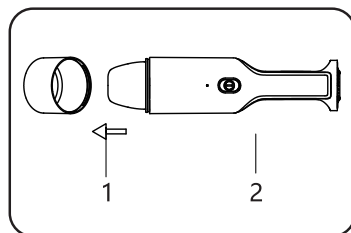
### HOE TE LADEN

1. Dit product moet worden opgeladen met een 5V-adapter of autolader.
2. Om het product op te laden, sluit u de USB-kabel aan op de oplaadpoort op de behuizing.
3. Door de juiste adapter en autolader te gebruiken, gaat de batterij langer mee.



### HOE TE GEBRUIKEN

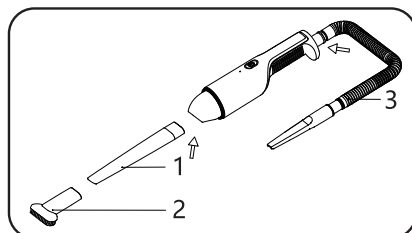
1. Verwijder het deksel van het stofreservoir.
2. Druk eenmaal op de schakelknop om de stofzuiger op lage zuigkracht te laten werken; de indicator wordt blauw. Druk een tweede maal op de schakelknop om de stofzuiger op hoge zuigkracht te laten werken; de indicator wordt rood.
3. Druk een derde maal op de schakelaar om het toestel uit te schakelen.



### GBRUIK VAN ACCESSOIRES

Bij het product worden accessoires geleverd om op de zuigmond te monteren (zoals aangegeven in de onderstaande figuur).

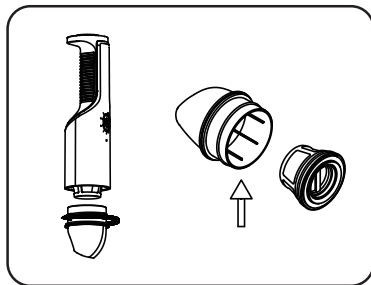
1. Platte en spleetzuigbuizen kunnen worden gebruikt voor het schoonmaken van hoeken of compacte ruimten.
2. De stofborstel kan worden gebruikt om zachte oppervlakken schoon te maken.



3. De blaasbuis kan worden gebruikt om bladeren en afval weg te blazen.

## REINIGING EN ONDERHOUD

1. Reinig het stofreservoir regelmatig voor gebruik.
2. Open het stofreservoir door de zuigmond te draaien.
3. Verwijder het filter uit het stofreservoir en verwijder het stof.
4. Gebruik indien nodig een natte doek of een papieren wegwerphanddoek om het stofreservoir schoon te maken. Het filter kan met water worden gewassen en op natuurlijke wijze worden gedroogd.
5. Installeer de zuigmond opnieuw, plaats het filter in de zuigmond en draai het in de tegenovergestelde richting vast met verwijzing naar stap 2.



## PROBLEEMOPLOSSING

Als de machine abnormaal loopt, raadpleeg dan de volgende tabel voor het oplossen van problemen.

| PROBLEEM                               | MOGELIJKE OORZAKEN   | OPLOSSING  |
|--|--|--|
| Kan de stofzuiger niet aanzetten       | Batterij bijna leeg  | Laad het toestel op volgens de "oplaadprocedure" instructies in deze handleiding |
| De afzuiging is niet zoals verwacht    | Het stofreservoir is vol   | Leeg het stofreservoir   |
|  | De pijp of borstel is verstopt   | Verwijder de verstopping in de pijp of borstel                                   |
|  | Het stofreservoir of de filteronderdelen zijn niet correct geïnstalleerd | Installeer het stofreservoir of filterdeel opnieuw en correct                    |
| Er lekt stof uit het stofreservoir     | Het stofreservoir is vol   | Leeg het stof in de container  |
|  | Het stofreservoir of de filteronderdelen zijn niet correct geïnstalleerd | Installeer het stofreservoir of filterdeel opnieuw en correct                    |
| De werkingstijd is niet zoals verwacht | Het toestel is niet voldoende opgeladen                                  | Correct opladen volgens de gebruiksaanwijzing                                    |

**WAARSCHUWING:** Neem contact op met het servicecentrum als de bovenstaande aanwijzingen de problemen niet afdoende oplossen. Haal het product niet uit elkaar en probeer het niet zelf te repareren.

## AFVOER



Dit merkteken geeft aan dat dit product in Europa niet samen met ander huishoudelijk afval mag worden weggegooid. Om mogelijke schade aan het milieu en de volksgezondheid te voorkomen, dient u niet-werkende stofzuigers in te leveren bij een daartoe aangewezen afvalverwerkingscentrum. De verwijdering moet op milieuvriendelijke wijze gebeuren, met inbegrip van inzameling voor recycling waar dat mogelijk is.

GARANTIE: TWEE JAAR

## CONSIGNES DE SÉCURITÉ IMPORTANTES

---

---

**Pour votre sécurité, veuillez lire attentivement ce guide avant utilisation. Une utilisation incorrecte peut entraîner des dommages au produit ou des blessures corporelles. Veuillez conserver ce guide pour référence future et à des fins de maintenance.**

1. Ce produit est destiné à un usage domestique uniquement. Ne pas utiliser ce produit à des fins commerciales.
2. Pour éviter l'exposition au soleil, à la pluie ou à un environnement très humide, n'utilisez pas cet aspirateur à l'extérieur.
3. Ne plongez pas le produit dans un liquide quel qu' il soit.
4. Pour éviter d'endommager le produit, ne l'utilisez pas pour aspirer des objets pointus.
5. N'utilisez pas le produit à des fins autres que celles indiquées dans ce guide.
6. Faites attention aux cheveux, aux doigts et aux autres parties du corps lors de l'utilisation du produit, ils peuvent entrer en contact avec les pièces internes et provoquer une électrocution ou des blessures.
7. Les accessoires vestimentaires tels que les cravates, les foulards et les ceintures peuvent être entraînés dans l' appareil, entraînant un

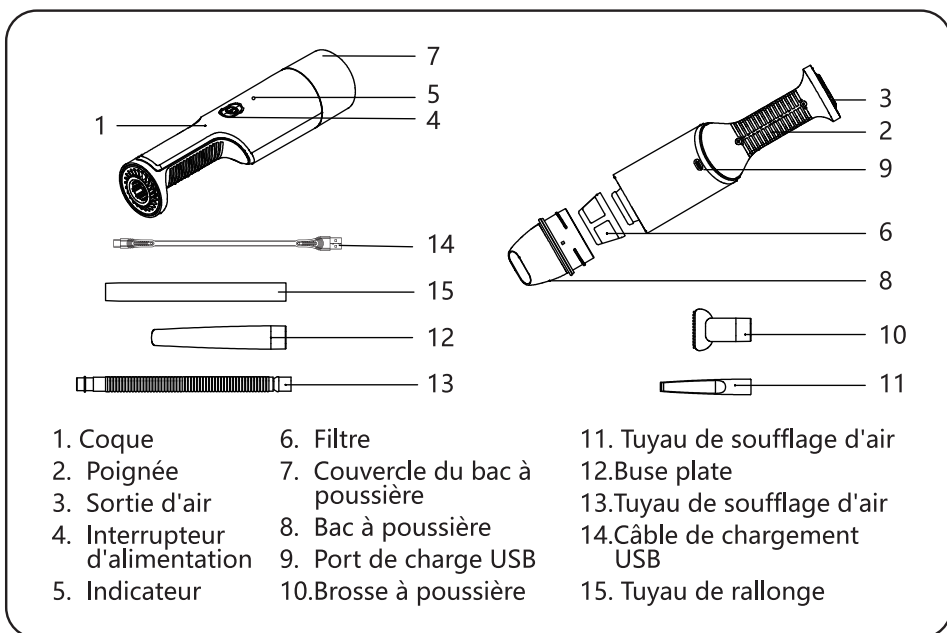
- risque de blessure ou de dommage.
8. N'aspirez pas d'objets brûlants ou fumants, tels que de la suie éteinte, des mégots de cigarettes enflammés, des allumettes, des cendres chaudes, etc.
  9. N'aspirez aucun objet toxique pouvant nuire au corps humain.
  10. N'aspirez pas d'eau ou d'autres liquides, en particulier des solutions de nettoyage de tapis, cela pourrait entraîner un court-circuit du système électrique de l'appareil.
  11. N'aspirez pas de toners, d'encres ou de peintures, cela pourrait provoquer un incendie ou une explosion.
  12. N'aspirez pas une grande quantité de gypse, de ciment, de coulis, de gros morceaux de papier, etc., car ces objets pourraient obstruer le filtre.
  13. Nettoyez régulièrement le filtre.
  14. N'utilisez pas ce produit à proximité ou sur la surface d'objets inflammables ou explosifs, cela entraînant un risque d'incendie et d'explosion.
  15. N'utilisez pas ce produit près d'un four, d'une cheminée ou de toute autre source de chaleur, cela pouvant déformer et endommager la coque de l'aspirateur.
  16. L'appareil doit être stocké en intérieur dans un endroit frais et sec. Ne stockez pas et n'utilisez

- pas ce produit à proximité d'objets dangereux.
17. Ne mouillez pas le corps de l'appareil. Cela pourrait provoquer un court-circuit de l'aspirateur et entraîner un incendie et/ou une électrocution.
  18. N'utilisez pas ce produit dans des endroits dangereux ou des sites de production industrielle tels que des sols antidérapants, des paysages extérieurs (sol, terre, cour, jardin) ou des tapis avec une poussière spéciale car cela pourrait endommager le produit et entraîner un risque d'explosion.
  19. Ne faites pas fonctionner ce produit sans surveillance. Veuillez éteindre l'appareil lorsqu'il n'est pas utilisé et pendant sa réparation ou entretien.
  20. Vérifiez fréquemment si le câble du produit et du chargeur est endommagé. N'utilisez pas de produits endommagés.
  21. Utilisez les accessoires d'origine et suivez les instructions spécifiées. L'utilisation d'accessoires non désignés annulera la garantie, peut présenter un danger et peut endommager l'aspirateur.
  22. Les fabricants et les vendeurs ne peuvent être tenus responsables de l'utilisation et du fonctionnement inappropriés de cet aspirateur par un client.



23. Pour éviter le risque d'explosion de la batterie, ne démontez pas la batterie et ne la mettez pas au feu.
24. Dans des conditions d'utilisation et de température extrêmes, la batterie peut couler. Si la peau ou les yeux entrent en contact avec le liquide de la batterie qui fuit, rincez-les immédiatement à l'eau et rendez-vous à l'hôpital le plus proche pour traitement.
25. Ce produit est équipé d'une batterie au lithium dédiée, ne remplacez pas la batterie par vous-même.

## SCHEMA DE L' APPAREIL



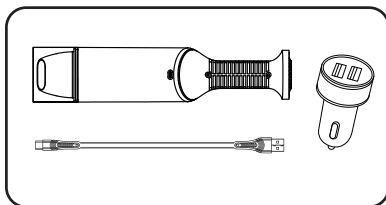
## CARACTÉRISTIQUES TECHNIQUES

|                  |   |
|------------------|---|
| Modèle n°        | 330200GO3   |
| Alimentation     | DC7.4 V   |
| Puissance        | 70 W  |
| Dimensions       | 315*72*72 mm (L*I*h)                                    |
| Capacité         | 0.1 L   |
| Temps de charge  | 2,5-4 h (USB/Type-C)<br>*Selon la puissance du chargeur |
| Temps de travail | 15-20 minutes<br>*Selon l'utilisation                   |

## FUNCTIONNEMENT

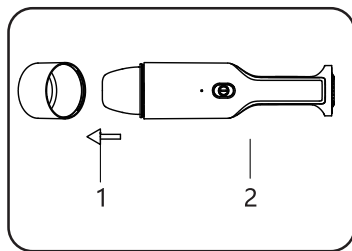
### CHARGEMENT

1. Ce produit doit être chargé avec un adaptateur 5V ou un chargeur de voiture.
2. Pour charger le produit, connectez le câble USB au port de charge.
3. L'utilisation de l'adaptateur et du chargeur de voiture appropriés prolongera la durée de vie de la batterie.



### UTILISATION

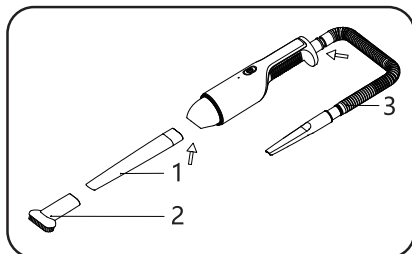
1. Retirez le couvercle du bac à poussière.
2. Appuyez une fois sur le bouton de l'interrupteur pour faire fonctionner l'aspirateur à faible puissance d'aspiration (l'indicateur devient bleu). Appuyez une deuxième fois sur le bouton de l'interrupteur pour faire fonctionner l'aspirateur à une puissance d'aspiration élevée (l'indicateur devient rouge).
3. Appuyez une troisième fois sur l'interrupteur pour éteindre l'appareil.



### UTILISATION DES ACCESSOIRES

Des accessoires sont fournis avec le produit à installer sur la buse d'aspiration (comme indiqué sur la figure ci-dessous).

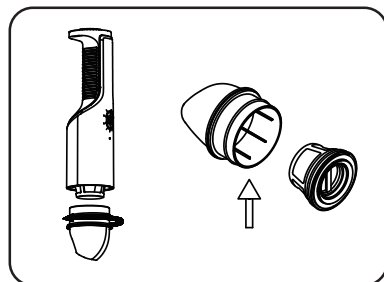
1. La buse et le suceur plat peuvent être utilisés pour nettoyer les coins ou les espaces réduits.
2. La brosse à poussière peut être utilisée pour nettoyer les surfaces douces.



3. Le souffleur d'air peut être utilisé pour souffler les feuilles et les débris.

## NETTOYAGE ET ENTRETIEN

1. Nettoyez régulièrement le bac à poussière et avant utilisation.
2. Ouvrez le bac à poussière en tournant la buse d'aspiration.
3. Retirez le filtre du bac à poussière et nettoyez la poussière.
4. Si nécessaire, utilisez un chiffon humide ou une serviette en papier jetable pour nettoyer le bac à poussière. Le filtre peut être lavé à l'eau et laissé sécher naturellement.



5. Réinstallez la buse d'aspiration, placez le filtre dans la buse et serrez-le dans le sens opposé à l'étape 2.

## DÉPANNAGE

Si l'appareil fonctionne anormalement, veuillez vous référer au tableau suivant à des fins de dépannage.

| PROBLÈME  | CAUSE POSSIBLE   | SOLUTION  |
|---|--|---|
| Impossible d'allumer l'aspirateur.                | Batterie faible  | Chargez l'appareil conformément aux instructions "Chargement" décrites dans ce guide. |
| L'aspiration n'est pas celle attendue.            | Le bac à poussière est plein.  | Videz le bac à poussière.   |
|   | Le tuyau ou la brosse est bloqué.  | Éliminez le blocage dans le tuyau ou la brosse.                                       |
|   | Le bac à poussière ou les pièces du filtre ne sont pas installés correctement. | Réinstallez correctement le bac à poussière ou le filtre.                             |
| De la poussière fuit du bac à poussière.          | Le bac à poussière est plein.  | Videz le bac à poussière.   |
|   | Le bac à poussière ou les pièces du filtre ne sont pas installés correctement. | Réinstallez correctement le bac à poussière ou le filtre.                             |
| Le temps de fonctionnement n'est pas celui prévu. | L'appareil n'a pas été suffisamment chargé.                                    | Chargez correctement selon le guide d'instructions.                                   |

**AVERTISSEMENT:** Veuillez contacter le centre de service si les options ci-dessus ne résolvent pas correctement les problèmes rencontrés. Ne démontez pas l'appareil et n'essayez pas de le réparer vous-même.

## RECYCLAGE



Ce symbole indique que cet appareil ne doit pas être jeté avec les autres déchets ménagers en Europe. Pour éviter d'éventuels dommages à l'environnement et à la santé humaine, remettez les aspirateurs hors d'usage à un centre d'élimination des déchets approprié. L'élimination doit être respectueuse de l'environnement, y compris la collecte pour le recyclage dans la mesure du possible.

GARANTIE: DEUX ANS

## IMPORTANTES SALVAGUARDAS

**Para sua segurança, leia atentamente o manual antes de usar. A operação inadequada pode resultar em danos ao produto ou até mesmo lesões pessoais. Guarde este manual para fins de uso e manutenção futuros.**

1. Este produto é apenas para uso doméstico. Não use este produto para fins comerciais.
2. Para evitar a exposição ao sol, chuva ou ambientes muito úmidos, não use este aspirador ao ar livre.
3. Não mergulhe o produto em líquidos.
4. Para evitar danos ao produto, não use o produto para aspirar objetos pontiagudos.
5. Não utilize o produto para outros fins que não os indicados na especificação.
6. Preste atenção aos cabelos, dedos e outras partes do corpo ao usar o produto, pois podem entrar em contato com as partes internas e causar choque elétrico ou ferimentos.
7. Esteja ciente de que acessórios de vestuário, como gravatas, cachecóis e cintos, podem ser puxados para dentro deste produto, causando risco de ferimentos ou danos.
8. Não aspire objetos em chamas ou fumegantes, como fuligem apagada, pontas de cigarros acesos, fósforos, cinzas quentes, etc.

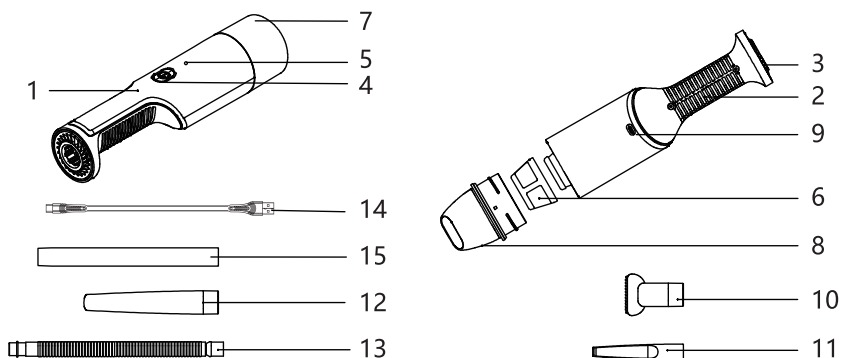
9. Não aspire objetos tóxicos que causem danos ao corpo humano.
10. Não aspire água ou outros líquidos, especialmente soluções de limpeza de carpetes, pois isso pode causar curto-circuito nos aparelhos elétricos.
11. Não aspire toners, tintas ou tintas, pois isso pode causar incêndio ou explosão.
12. Não aspire uma grande quantidade de gesso, cimento, rejunte, pedaços grandes de papel, etc., pois esses objetos podem entupir o filtro.
13. Limpe o filtro regularmente.
14. Não use este produto próximo ou na superfície de objetos inflamáveis e explosivos; existe o risco de causar incêndio e explosão.
15. Não use este produto perto de um forno, lareira ou outra fonte de calor, pois isso pode causar deformação e danos à carcaça do aspirador.
16. O aparelho deve ser guardado no interior, num local fresco e seco. Não armazene e use este produto próximo a objetos perigosos.
17. Não molhe o corpo do aparelho; caso contrário, o aspirador pode causar curto-circuito, causando incêndio e/ou choque elétrico.
18. Não use este produto em locais perigosos ou locais de produção industrial, como pisos antiderrapantes, paisagens externas (chão,

terra, pátio, jardim) ou carpetes com poeira especial, pois isso pode causar danos ao produto e risco de explosão.

19. Não execute este produto sem supervisão. Por favor, desligue a máquina quando não estiver em uso e durante o reparo ou manutenção.
20. Verifique frequentemente se o produto e o fio do carregador estão danificados. Não use produtos danificados.
21. Use os acessórios originais e as instruções especificadas; o uso de acessórios não designados invalidará a garantia, poderá representar um perigo e causar danos ao aspirador.
22. Os fabricantes e vendedores não se responsabilizam pelo uso e operação impróprios deste aspirador por parte de qualquer cliente.
23. Para evitar o risco de explosão da bateria, não desmonte a bateria nem a coloque no fogo.
24. Em condições extremas de uso e temperatura, a bateria pode vazar. Se a pele ou os olhos entrarem em contato com o fluido da bateria vazando, lave imediatamente com água e dirija-se ao hospital mais próximo para tratamento.
25. Este produto está equipado com uma bateria de lítio dedicada, não substitua a bateria por

conta própria.

## VISÃO GERAL DO PRODUTO



1. Carcaça
2. Lidar com
3. Saída de ar
4. Interruptor de alimentação
5. Indicador
6. Filtro

7. Tampa do recipiente de pó
8. Recipiente de pó
9. Porta de carregamento USB
10. Escova de pó
11. Tubo do soprador de ar

12. Tubo de bocal plano
13. Mangueira do ventilador de ar
14. Cabo de carregamento USB
15. Tubo de extensão



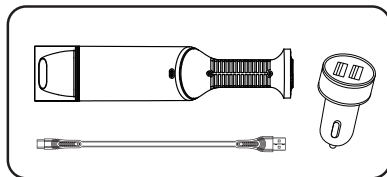
## ESPECIFICAÇÕES TÉCNICAS

|                    |   |
|--------------------|---|
| Modelo No.         | 330200GO3   |
| Fonte de energia   | CC 7,4 V  |
| Consumo de energia | 70 W  |
| Dimensões          | L315*W72*H72 mm   |
| Capacidade         | 0.1 L   |
| O tempo de carga   | 2,5-4 h (USB/Tipo-C)<br>*Dependendo da potência do carregador |
| Expediente         | 15-20 minutos<br>*Dependendo do uso real                      |

## INSTRUCCIONES DE FUNCIONAMIENTO

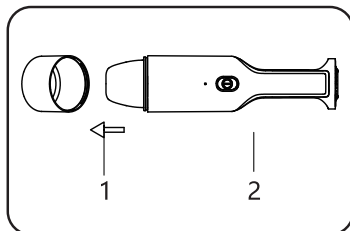
### COMO CARREGAR

1. Este produto deve ser carregado com um adaptador de 5V ou carregador de carro.
2. Para carregar o produto, conecte o cabo USB à porta de carregamento no corpo.
3. Usar o adaptador e carregador de carro corretos prolongará a vida útil da bateria.



### COMO USAR

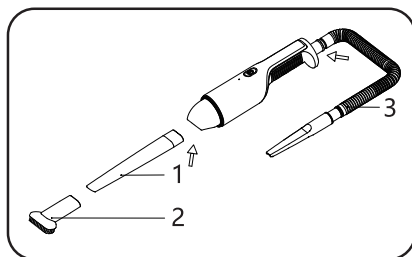
1. Remova a tampa do recipiente de pó.
2. Pressione o botão do interruptor uma vez para operar o vácuo com baixa potência de sucção; o indicador fica azul. Pressione o botão do interruptor uma segunda vez para operar o vácuo em alta potência de sucção; o indicador fica vermelho.
3. Pressione o interruptor uma terceira vez para desligar o aparelho.



### USO DE ACESSÓRIOS

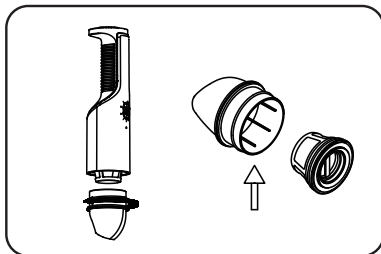
Acompanham o produto os acessórios para instalação no bocal de sucção (conforme figura abaixo).

1. Os tubos de bocais planos e de fenda podem ser usados para limpar cantos ou espaços compactos.
2. A escova de pó pode ser usada para limpar superfícies macias.
3. A casa do soprador de ar pode ser usada para soprar folhas e detritos.



## LIMPEZA E MANUTENÇÃO

1. Limpe o recipiente de pó regularmente antes de usar.
2. Abra o recipiente de pó girando o bocal de sucção.
3. Retire o filtro do recipiente de pó e limpe o pó.
4. Se necessário, use um pano úmido ou papel toalha descartável para limpar o recipiente de pó. O filtro pode ser lavado com água e deixado secar naturalmente.



5. Reinstale o bocal de sucção, coloque o filtro no bocal de sucção e aperte-o na direção oposta com referência ao passo 2.

## SOLUÇÃO DE PROBLEMAS

Se a máquina funcionar de forma anormal, consulte a tabela a seguir para fins de solução de problemas.

| PROBLEMA                                      | CAUSA POSSÍVEL   | SOLUÇÃO  |
|---|--|--|
| Não é possível ligar o vácuo                  | Bateria Fraca  | Carregue o dispositivo de acordo com as instruções de “como carregar” descritas neste manual |
| A sucção não é a esperada                     | O recipiente de pó está cheio  | Esvazie o recipiente de pó   |
|   | O tubo ou escova está bloqueado  | Limpe o bloqueio no tubo ou escova   |
|   | O recipiente de pó ou as peças do filtro não estão instalados corretamente | Instale o recipiente de pó ou a peça do filtro novamente corretamente                        |
| A poeira está vazando do recipiente de poeira | O recipiente de pó está cheio  | Esvazie o pó no recipiente   |
|   | O recipiente de pó ou as peças do filtro não estão instalados corretamente | Instale o recipiente de pó ou a peça do filtro novamente corretamente                        |
| O tempo de operação não é o esperado          | O aparelho não foi carregado o suficiente                                  | Carregue corretamente de acordo com o manual de instruções                                   |

**AVISO:** Entre em contato com o centro de serviço se os avisos acima não resolverem adequadamente os problemas. Não desmonte o produto e tente consertá-lo por conta própria.

## DISPOSIÇÃO



Esta marca indica que este produto não deve ser descartado com outros resíduos domésticos na Europa. Para evitar possíveis danos ao meio ambiente e à saúde humana, entregue aspiradores que não funcionem em um centro de descarte de resíduos apropriado. O descarte deve ser ecologicamente correto, incluindo a coleta para reciclagem sempre que possível.

GARANTIA: DOIS ANOS

## FONTOS BIZTOSÍTÉKOK

---

---

**Az Ön biztonsága érdekében használat előtt kérjük, figyelmesen olvassa el a használati útmutatót. A nem megfelelő működés a termék károsodását vagy akár személyi sérülést is okozhat. Kérjük, őrizze meg ezt a kézikönyvet a későbbi használat és karbantartás céljából.**

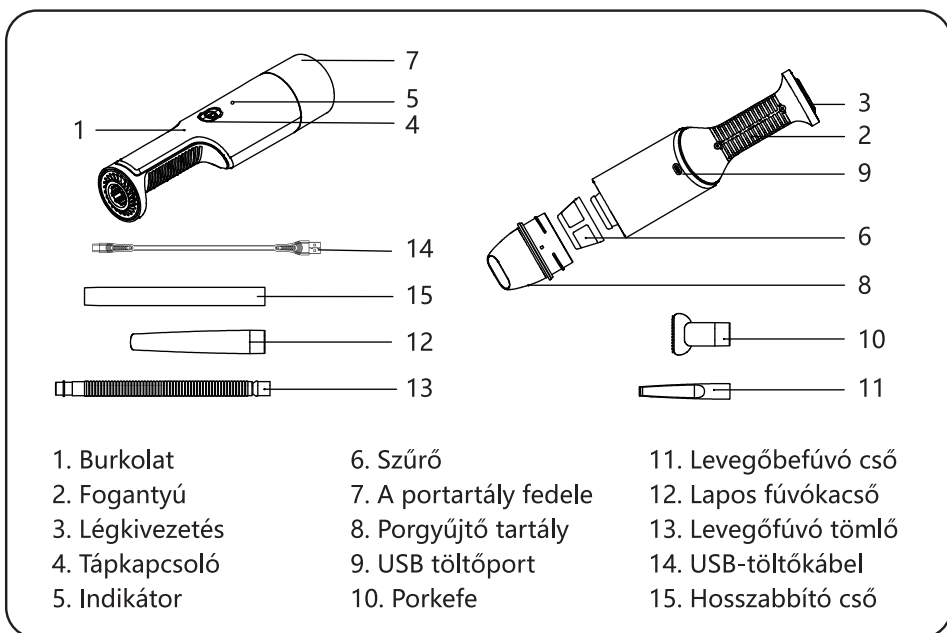
1. Ez a termék kizárólag háztartási használatra készült. Ne használja ezt a terméket kereskedelmi célokra.
2. A napsütés, eső vagy magas páratartalmú környezet elkerülése érdekében ne használja ezt a porszívót kültéren.
3. Ne merítse a terméket folyadékba.
4. A termék károsodásának elkerülése érdekében ne használja a terméket éles tárgyak porszívózására.
5. Ne használja a terméket a specifikációban megadottaktól eltérő célokra.
6. A termék használatakor ügyeljen a hajra, az ujjakra és más testrészekre, mivel ezek érintkezhetnek a belső részekkel, és áramütést vagy sérülést okozhatnak.
7. Vegye figyelembe, hogy a ruházati kiegészítők, például nyakkendők, sálak és övek behúzódhatnak ebbe a termékbe, ami sérülés vagy sérülés veszélyét okozhatja.

8. Ne porszívózzon égő vagy parázsló tárgyakat, például eloltott kormot, égő cigarettacsikket, gyufát, forró hamut stb.
9. Ne porszívózzon olyan mérgező anyagokat, amelyek ártalmasak az emberi szervezetre.
10. Ne porszívózzon vizet vagy más folyadékokat, különösen szőnyegtisztító oldatokat, mivel ez az elektromos készülékek rövidzárlatához vezethet.
11. Ne porszívózzon tonert, tintát vagy festéket, mert ez tüzet vagy robbanást okozhat.
12. Ne porszívózzon nagy mennyiségű gipszet, cementet, habarcsot, nagy papírdarabokat stb., mivel ezek a tárgyak eltömíthetik a szűrőt.
13. Rendszeresen tisztítsa meg a szűrőt.
14. Ne használja ezt a terméket gyúlékony, robbanásveszélyes tárgyak közelében vagy felületén; fennáll a tűz és robbanás veszélye.
15. Ne használja ezt a terméket sütő, kandalló vagy más hőforrás közelében, mert ez a porszívó burkolatának deformálódását és károsodását okozhatja.
16. A készüléket zárt térben, hűvös, száraz helyen kell tárolni. Ne tárolja és ne használja a terméket veszélyes tárgyak közelében.
17. Ne nedvesítse be a készülék testét, különben a porszívó rövidzárlatot okozhat, ami tüzet és/vagy áramütést okozhat.

18. Ne használja ezt a terméket veszélyes helyeken vagy ipari termelési helyszíneken, például nem csúszásmentes padlón, kültéren (föld, udvar, kert) vagy sok porral borított szőnyegen, mivel ez a termék károsodását és robbanásveszélyt okozhat.
19. Ne működtesse ezt a terméket felügyelet nélkül. Kérjük, kapcsolja ki a gépet, ha nem használja, valamint javítás vagy karbantartás közben.
20. Gyakran ellenőrizze, hogy a termék és a töltő vezeték nem sérült-e meg. Ne használja a sérült termékeket.
21. Használja a megadott eredeti tartozékokat és utasításokat; a nem kijelölt tartozékok használata érvényteleníti a garanciát, veszélyt jelenthet, és károsíthatja a porszívót.
22. A gyártók és az eladók nem vállalnak felelősséget a porszívó nem megfelelő használataért és üzemeltetéséért.
23. Az akkumulátor robbanásának elkerülése érdekében ne szerelje szét az akkumulátort, és ne tegye az akkumulátort tűzbe.
24. Szélsőséges használati és hőmérsékleti körülmények között az akkumulátor szivároghat. Ha a bőr vagy a szem érintkezik a szivárgó akkumulátor folyadékkal, azonnal öblítse le vízzel, és forduljon a legközelebbi kórházhoz kezelésre.

25. Ez a termék külön lítium akkumulátorral van felszerelve, ne cserélje ki az akkumulátort saját maga.

## TERMÉK ÁTTEKINTÉS



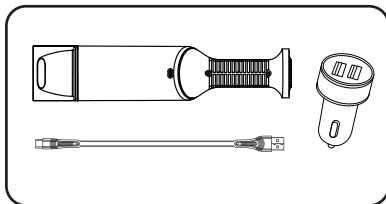
## MŰSZAKI ELŐÍRÁSOK

|                   |   |
|-------------------|---|
| Modellszám.       | 330200GO3   |
| Tápegység         | DC7,4 V   |
| Energiafogyasztás | 70 W  |
| Méretetek         | L315*W72*H72 mm   |
| Kapacitás         | 0.1 L   |
| Töltési idő       | 2,5-4 óra (USB/Type-C)<br>*A töltő teljesítményétől függően |
| Munkaidő          | 15-20 perc<br>*A tényleges használatától függően            |

## HASZNÁLATI UTASÍTÁS

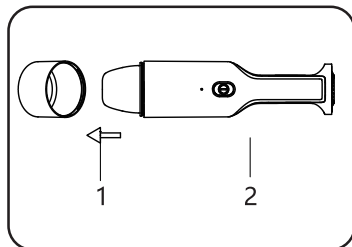
### HOGYAN KELL FELTÖLTENI

1. Ezt a terméket 5 V-os adapterrel vagy autós töltővel kell tölteni.
2. A termék töltéséhez csatlakoztassa az USB-kábelt a készülék házi töltőcsatlakozójához.
3. A megfelelő adapter és autós töltő használata meghosszabbítja az akkumulátor élettartamát.



### HOGYAN KELL HASZNÁLNI

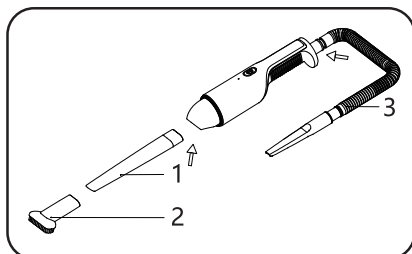
1. Távolítsa el a portartály fedelét.
2. Nyomja meg egyszer a kapcsológombot a porszívó alacsony szívóteljesítményen történő működtetéséhez; a kijelző kékre vált. Nyomja meg másodszor a kapcsológombot a vákuum nagy szívóteljesítményen történő működtetéséhez; a kijelző pirosra vált.
3. A készülék kikapcsolásához harmadszor is nyomja meg a kapcsolót.



### TARTOZÉKOK HASZNÁLATA

A termékhez tartozékokat mellékelnek a szívófúvókára való felszereléshez (az alábbi ábrán látható módon).

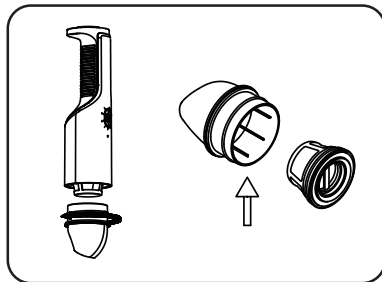
1. A lapos és résfúvóka csövek használhatók a sarkok vagy kompakt terek tisztítására.
2. A porkefe puha felületek tisztítására használható.
3. A légfúvóház levelek és törmelék elfújására használható.





## TISZTÍTÁS ÉS KARBANTARTÁS

1. Használat előtt rendszeresen tisztítsa meg a portartályt.
2. Nyissa ki a portartályt a szívófúvóka elforgatásával.
3. Vegye ki a szűrőt a portartályból, és tisztítsa meg a portól.
4. Szükség esetén nedves ruhával vagy eldobható papírtörülkövel tisztítsa meg a portartályt. A szűrő vízzel kimosható, és hagyható természetes módon megszáradni.



5. Szerelje vissza a szívófúvókát, helyezze a szűrőt a szívófúvókába, és a 2. lépéshez képest ellenkező irányban húzza meg.

## HIBAELHÁRÍTÁS

Ha a gép rendellenesen működik, a hibaelhárításhoz tekintse meg a következő táblázatot.

| PROBLÉMA  | LEHETSÉGES OK  | MEGOLDÁS   |
|---|--|--|
| Nem lehet bekapcsolni a vákuumot                  | Alacsony töltöttségű akkumulátor                                       | Töltse fel a készüléket az ebben a kézikönyvben leírt "Hogyan kell tölteni" utasításoknak megfelelően. |
| A szívás nem az elvártaknak megfelelő             | A portartály megtelt   | Üritse ki a portartályt  |
|   | A cső vagy a kefe eltömődött   | Távolítsa el a dugulást a csőben vagy kefével  |
|   | A portartály vagy a szűrőalkatrészek nincsenek megfelelően felszerelve | Szerelje be a portartályt vagy a szűrő részt még egyszer helyesen                                      |
| Por szivárog a portartályból                      | A portartály megtelt   | Üritse ki a port a tartályba   |
|   | A portartály vagy a szűrőalkatrészek nincsenek megfelelően felszerelve | Szerelje be a portartályt vagy a szűrő részt még egyszer helyesen                                      |
| A műveleti idő nem a vártaknak megfelelően alakul | A készüléket nem töltötték fel eléggé                                  | A használati útmutatónak megfelelően töltse fel a készüléket   |

**FIGYELMEZTETÉS:** Kérjük, forduljon a szervizközponthoz, ha a fenti utasítások nem oldják meg megfelelően a problémákat. Ne szedje szét a terméket és ne próbálja meg saját maga megjavítani.

## ÁRTALMATLANÍTÁS



Ez a jelölés azt jelzi, hogy ez a termék nem ártalmatlanítható más háztartási hulladékkal együtt Európában. A környezet és az emberi egészség esetleges károsodásának megelőzése érdekében adja le a nem működő porszívókat a megfelelő hulladékkezelő központban. Az ártalmatlanításnak környezetbarátnak kell lennie, beleértve az újrahasznosítás céljából történő begyűjtést, ahol csak lehetséges.

GARANCIA: KÉT ÉV





ITALIA MARKET SRL  
VIA DELLE INDUSTRIE, 9/1 20883 MEZZAGO(MB), ITALIA  
P.IVA: IT10502730962



---

**[HTTP://WWW.AIGOSTAR.COM](http://www.aigostar.com)**

MADE IN CHINA