

# Altijd tot uw dienst

Ga voor registratie van uw product en ondersteuning naar  
[www.philips.com/support](http://www.philips.com/support)

PD9025

Vragen?  
Vraag het  
Philips



## Gebruiksaanwijzing

**PHILIPS**



# Inhoudsopgave

---

<b>1 Belangrijk</b>	2
Veiligheid en kennisgevingen	2
Veiligheid	2
Kennisgeving	3
Copyright	4
Compliance	4
Garantie	4

---

<b>2 De draagbare DVD-speler</b>	5
Wat zit er in de doos?	5
Overzicht van het apparaat	6
Overzicht van de afstandsbediening	7

---

<b>3 Aan de slag</b>	9
Opladen	9
De batterij in de afstandsbediening plaatsen	10
De speler in- of uitschakelen	10
De taal voor instructies op het scherm selecteren	10

---

<b>4 Muziek of films afspelen</b>	11
Afspelen vanaf een disc	11
Afspelo-opties	11
Afspelen vanaf USB	13
Extra apparatuur aansluiten	13

---

<b>5 TV kijken</b>	14
De TV-antenne aansluiten	14
Afstemmen op TV-zenders	14
Zenderbeheer	14
Programma-informatie weergeven (DTV)	15
Teletekst openen	15
De elektronische programmagids gebruiken (DTV)	15

---

<b>6 Instellingen aanpassen</b>	16
Algemene instellingen	16
Display-instellingen	16

---

<b>7 De speler bevestigen aan de hoofdsteun in een auto</b>	17
---	----

---

<b>8 Specificaties</b>	18
------------------------	----

---

<b>9 Problemen oplossen</b>	19
-----------------------------	----

---

# 1 Belangrijk

---

## Veiligheid en kennisgevingen

Lees alle instructies goed door en zorg dat u deze begrijpt voordat u dit product gaat gebruiken. Als er schade ontstaat doordat u instructies niet opvolgt, is de garantie niet van toepassing.

---

## Veiligheid

- Gebruik uitsluitend door de fabrikant gespecificeerde toebehoren/accessoires.
- Gebruik uitsluitend de voeding die in de gebruikershandleiding wordt vermeld.
- Er mag geen vloeistof op het product druppelen of spatten.
- Plaats niets op het product dat gevaar kan opleveren, zoals een glas water of een brandende kaars.
- Batterijen (batterijdelen of geplaatste batterijen) mogen niet worden blootgesteld aan hoge temperaturen (die worden veroorzaakt door zonlicht, vuur en dergelijke).
- Er bestaat explosiegevaar als de batterij onjuist wordt vervangen. Vervang de batterij uitsluitend met een batterij van hetzelfde of een gelijkwaardig type.

### Risico op inslikken batterijen.

- Het product of de afstandsbediening kan een knoopcelbatterij bevatten, die kan worden ingeslikt. Houd de batterij te allen tijde buiten het bereik van kinderen. Als deze wordt ingeslikt, kan de batterij ernstig letsel of de dood veroorzaken. Binnen twee uur van inname kunnen zich ernstige interne brandwonden voordoen.

- Als u vermoedt dat een batterij is ingeslikt of in een lichaamsonderdeel is gekomen, zoek dan onmiddellijke medische hulp.
- Wanneer u de batterijen vervangt, houd de nieuwe en gebruikte batterijen dan altijd buiten bereik van kinderen. Controleer of het batterijcompartiment volledig is gesloten nadat u de batterij hebt vervangen.
- Als het batterijcompartiment niet volledig kan worden gesloten, gebruik het product dan niet meer. Houd het product buiten bereik van kinderen en neem contact op met de fabrikant.

**Breng geen wijzigingen aan het apparaat aan om blootstelling aan straling of een anderszins onveilige werking van dit product te voorkomen.**



### Waarschuwing

- Als u het netsnoer of de aansluiting op het apparaat gebruikt om het apparaat uit te schakelen, dient u ervoor te zorgen dat deze goed toegankelijk zijn.



### Waarschuwing

- Verwijder de behuizing van dit product nooit.
- Geen enkel onderdeel van dit product hoeft ooit te worden gesmeerd.
- Plaats dit product nooit op andere elektrische apparatuur.
- Houd dit product uit de buurt van direct zonlicht, open vuur of warmte.
- Kijk nooit in de laserstraal in dit product.
- Zorg ervoor dat u altijd toegang hebt tot het netsnoer of de stekker om de stroom van dit product uit te schakelen.

---

## Gehoorbescherming

### Zet het volume niet te hard.

- Als u het volume van uw hoofdtelefoon te hard zet, kan dit uw gehoor beschadigen. Dit product kan geluiden produceren met een decibelbereik dat het gehoor kan beschadigen, zelfs als u minder dan een minuut aan het geluid wordt blootgesteld.

Het hogere decibelbereik is bedoeld voor mensen die al slechter horen.

- Geluid kan misleidend zijn. Na verloop van tijd raken uw oren gewend aan hogere volumes. Als u dus gedurende langere tijd luistert, kan geluid dat u normaal in de oren klinkt, eigenlijk te luid en schadelijk voor uw gehoor zijn. Om u hiertegen te beschermen, dient u het volume op een veilig niveau te zetten voordat uw oren aan het geluid gewend raken en het vervolgens niet hoger te zetten.

#### **Een veilig geluidsniveau instellen:**

- Zet de volumeregeling op een lage stand.
- Verhoog langzaam het volume totdat het aangenaam en duidelijk klinkt, zonder storingen.

#### **Gedurende langere tijd luisteren:**

- Langdurige blootstelling aan geluid, zelfs op normale, 'veilige' niveaus, kan gehoorbeschadiging veroorzaken.
- Gebruik uw apparatuur met zorg en neem een pauze op zijn tijd.

#### **Volg de volgende richtlijnen bij het gebruik van uw hoofdtelefoon.**

- Luister op redelijke volumes gedurende redelijke perioden.
- Let erop dat u niet het volume aanpast wanneer uw oren aan het geluid gewend raken.
- Zet het volume niet zo hoog dat u uw omgeving niet meer hoort.
- Wees voorzichtig en gebruik de hoofdtelefoon niet in mogelijk gevaarlijke situaties. Gebruik geen hoofdtelefoon tijdens het besturen van een motorvoertuig, fiets, skateboard enz. Dit levert mogelijk gevaren op in het verkeer en is in veel gebieden niet toegestaan.

---

## **Kennisgeving**



Dit product voldoet aan de vereisten met betrekking tot radiostoring van de Europese Unie.

### **Verwijdering van uw oude product en batterijen**



Uw product is vervaardigd van kwalitatief hoogwaardige materialen en onderdelen die kunnen worden gerecycled en hergebruikt.



Dit symbool op een product betekent dat het product voldoet aan EU-richtlijn 2012/19/EU.

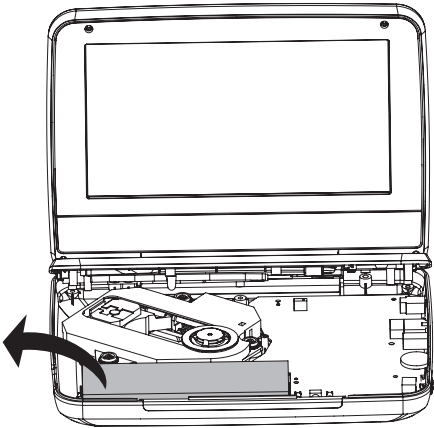


Dit symbool betekent dat het product een accu bevat die voldoet aan EU-richtlijn 2013/56/EG, die niet met regulier huishoudelijk afval kan worden weggeworpen. We raden u sterk aan om uw product naar een officieel inzamelpunt of een Philips-servicecentrum te brengen zodat een deskundige de accu kan verwijderen. Stel uzelf op de hoogte van de lokale wetgeving over gescheiden inzameling van afval van elektrische en elektronische producten en accu's. Volg de lokale regels op en werp het product en de accu nooit samen met ander huisvuil weg. Als u oude producten en accu's correct verwijdert, voorkomt u negatieve gevolgen voor het milieu en de volksgezondheid.

## Milieu-informatie

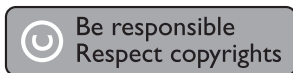
Er is geen overbodig verpakkingsmateriaal gebruikt. We hebben ervoor gezorgd dat de verpakking gemakkelijk kan worden gescheiden in drie materialen: karton (de doos), polystyreen (buffer) en polyethyleen (zakken en afdekking). Het systeem bestaat uit materialen die kunnen worden gerecycled en opnieuw kunnen worden gebruikt wanneer het wordt gedemonteerd door een gespecialiseerd bedrijf. Houd u aan de plaatselijke regelgeving inzake het weggooien van verpakkingsmateriaal, lege batterijen en oude apparatuur.

Breng uw product altijd naar een deskundige om de ingebouwde batterij te laten verwijderen.



---

## Copyright



In dit product is technologie voor kopieerbeveiliging verwerkt die beschermd wordt door Amerikaanse octrooien en andere intellectuele eigendomsrechten van Rovi Corporation. Het is verboden het apparaat te decompileren of te demonteren.

Voor het opnemen en afspelen van materiaal kan toestemming nodig zijn. Raadpleeg de Copyright Act van 1956 en de Performer's Protection Acts van 1958 tot en met 1972.

---

## Compliance

Dit apparaat beschikt over dit label:



### Opmerking

- Het typeplaatje bevindt zich aan de onderkant van het apparaat.

---

## Garantie

- Probeer het product nooit te repareren. Dit kan leiden tot letsel en schade aan het product. Uw garantie komt hierdoor te vervallen.
- Gebruik het product en de accessoires alleen zoals de fabrikant ze heeft bedoeld. Het waarschuwingsteken op de achterkant van het product duidt het risico van een elektrische schok aan.
- Verwijder de klep van het product nooit. Neem altijd contact op met de klantenservice voor onderhoud of reparaties.
- De garantie vervalt in geval van handelingen die in deze handleiding uitdrukkelijk worden verboden of in geval van aanpassingen of montages die niet in deze handleiding worden aanbevolen of goedgekeurd.

## 2 De draagbare DVD-speler

Gefeliciteerd met uw aankoop en welkom bij Philips! Registreer uw product op [www.philips.com/welcome](http://www.philips.com/welcome) om optimaal gebruik te kunnen maken van de door Philips geboden ondersteuning.

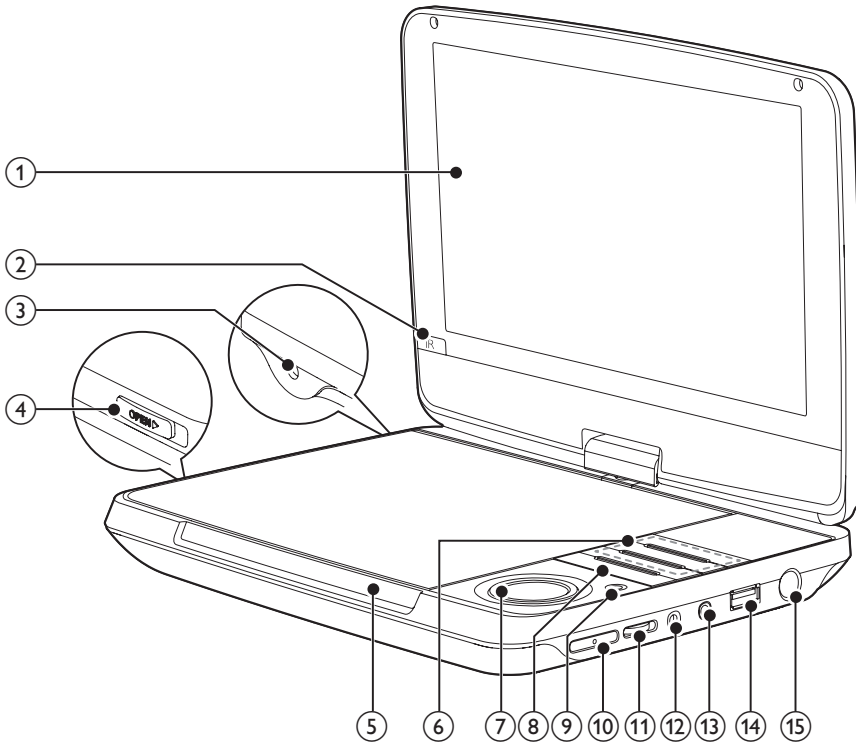
---

### Wat zit er in de doos?

Controleer de inhoud van het pakket:

- Draagbare DVD-speler
- Afstandsbediening met batterij
- Netspanningsadapter - AY5808/12 (Philips)
- Autoadapter
- RCA-adapterkabel van 3,5 mm
- Antenne
- Bevestigingstas
- Gedrukt materiaal

# Overzicht van het apparaat



- ① Display
- ② IR
  - Sensor afstandsbediening.
- ③ DC IN
  - Aansluiting netvoeding.
- ④ OPEN ►
  - Hiermee opent u het discstation.
- ⑤ CHR/ ⓘ
  - Laadindicator/Voedingsindicator.
- ⑥ SOURCE
  - Hiermee schakelt u tussen DVD, USB en TV.

## SETUP

- Hiermee opent of sluit u het instellingenmenu.

## OPTIONS

- Hiermee geeft u opties voor de huidige activiteit of selectie weer.



- Hiermee past u de helderheid van de achtergrondverlichting aan.

## DISC MENU

- Bij DVD: het discmenu openen of verlaten.
- Bij VCD: PBC-modus in- of uitschakelen (Playback Control).



- Bij VCD's versie 2.0 of SVCD's keert u met deze knop terug naar het menu als PBC is ingeschakeld.
- Ga voor datadiscs naar het File Manager-scherm.

## STOP

- Hiermee stopt u het afspelen van de disc.
- Houd deze knop ingedrukt om het TV-zoekmenu af te sluiten.

## 7 ▲ / ▼ / ◀ / ▶

Hiermee navigeert u door het menu.

## ▲ (CH+) / ▼ (CH-)

- Hiermee schakelt u naar de vorige/volgende zender.

## ◀◀ / ▶▶

- Hiermee kunt u met verschillende snelheden vooruit en achteruit zoeken.

## ▶▶ / OK

- Hiermee start, onderbreekt of hervat u het afspelen van een disc.
- Hiermee bevestigt u een invoer of selectie.

## 8 ◀ / ▶

- Hiermee gaat u naar de vorige of volgende titel of track of het vorige of volgende hoofdstuk.

## 9 POWER

- Hiermee schakelt u de DVD-speler in of uit.

## 10 RESET

- Als de speler vastloopt, druk hier dan met een balpen of ander scherp voorwerp om de speler te resetten.

## 11 + VOL -

- Volume verhogen/verlagen.

## 12

- Hoofdtelefoonaansluiting.

## 13 AV OUT

- Audio/video-uitgang.

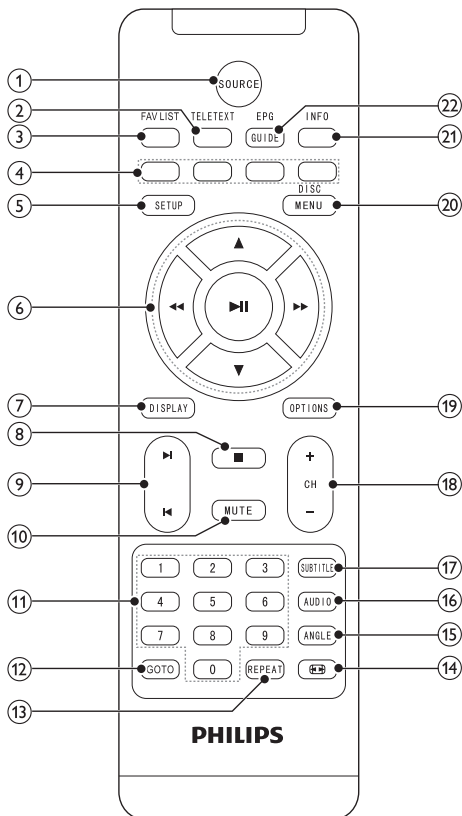
## 14

- Hier sluit u het USB-apparaat aan.

## 15 ANTENNA

- Antenneaansluiting.

## Overzicht van de afstandsbediening



## 1 SOURCE

- Hiermee schakelt u tussen DVD, USB en TV.

## 2 TELETEXT


- Hiermee schakelt u teletekst in of uit.

## 3 FAV LIST

- Hiermee opent of sluit u de lijst met favorieten.

## 4 Gekleurde toetsen

- Taken of opties selecteren

- ⑤ **SETUP**
- Hiermee opent of sluit u het instellingenmenu.
- ⑥ ▲ / ▼ / ◀◀ / ▶▶
- Hiermee navigeert u door het menu.
- ◀◀ / ▶▶
- Hiermee kunt u met verschillende snelheden vooruit en achteruit zoeken.
- ▶▶▶▶
- Hiermee start, onderbreekt of hervat u het afspelen van een disc.
- ⑦ **DISPLAY**
- Hiermee past u de scherminstellingen aan.
- ⑧ ■
- Hiermee stopt u het afspelen van de disc.
  - Houd deze knop ingedrukt om het TV-zoekmenu af te sluiten.
- ⑨ ◀ / ▶
- Hiermee gaat u naar de vorige of volgende titel of track of het vorige of volgende hoofdstuk.
- ⑩ **MUTE**
- Hiermee schakelt u het geluid uit of in.
- ⑪ 0-9
- Hiermee kunt u getallen invoeren
- ⑫ **GOTO**
- Hiermee gaat u naar een hoofdstuk, track, titel of afspeeltijd.
- ⑬ **REPEAT**
- Hiermee kunt u een hoofdstuk/track/ titel herhalen.
- ⑭ 
- Hiermee past u het beeldformaat aan.
- ⑮ **ANGLE**
- Hiermee selecteert u een andere camerahoek van een DVD.
- ⑯ **AUDIO**
- Bij DVD's selecteert u hiermee een audiotaal.
  - Bij VCD's selecteert u hiermee een audiomodus.
- ⑰ **SUBTITLE**
- Hiermee selecteert u de ondertitelingstaal van de DVD.
- ⑱ **CH+/-**
- Hiermee schakelt u naar de vorige of volgende zender.
- ⑲ **OPTIONS**
- Hiermee geeft u opties voor de huidige activiteit of selectie weer.
- ⑳ **DISC MENU**
- Bij DVD: het discmenu openen of verlaten.
  - Bij VCD: PBC-modus in- of uitschakelen (Playback Control).
  - Bij VCD's versie 2.0 of SVCD's keert u met deze knop terug naar het menu als PBC is ingeschakeld.
  - Ga voor een datadisc naar het File Manager-scherm.
- ㉑ **INFO**
- Hiermee geeft u de programmeergegevens weer, als deze beschikbaar zijn.
- ㉒ **EPG GUIDE**
- Hiermee schakelt u de elektronische programmagids (EPG) in of uit. Alleen voor digitale zenders.

# 3 Aan de slag

## ! Let op

- Gebruik de knoppen alleen zoals vermeld in deze gebruikershandleiding.
- Houd altijd de volgorde van de instructies in dit hoofdstuk aan.

Als u contact opneemt met Philips, wordt u gevraagd naar het model- en serienummer van uw speler. Het model- en serienummer bevinden zich aan de onderkant van uw speler. Noteer hier de nummers:

Modelnummer \_\_\_\_\_

Serienummer \_\_\_\_\_

---

## Opladen

### Opladen met de netspanningsadapter

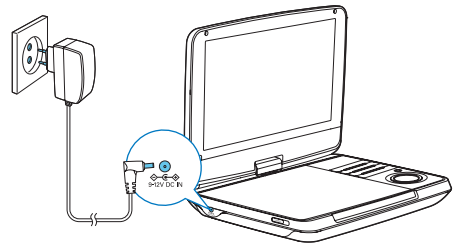
## ! Let op

- Risico op beschadiging! Controleer of het netspanningsvoltage overeenkomt met het voltage dat staat vermeld op de onderzijde van de speler.

## ☰ Opmerking

- Het typeplaatje bevindt zich aan de onderkant van de speler.
- U kunt de speler alleen opladen wanneer deze is uitgeschakeld.

- 1 Druk op **POWER** om de speler uit te schakelen.
- 2 Sluit de meegeleverde netspanningsadapter aan op de speler en het stopcontact.
  - ↳ De oplaadindicator wordt rood.
  - ↳ Wanneer de batterij volledig is opgeladen, gaat de oplaadindicator uit.



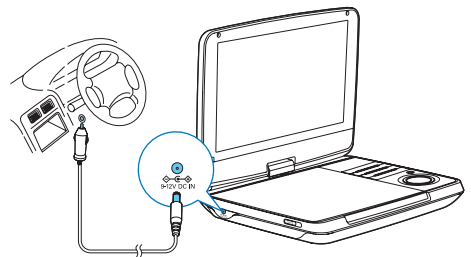
## \* Tip

- De batterij gaat langer mee als u de batterij meteen na het ontladen opnieuw oplaadt. Als u de speler lange tijd niet gebruikt, laad de batterij dan eens per twee maanden op.
- Als de speler niet wordt gebruikt, is deze in ongeveer 8 uur volledig opgeladen.

---

### Opladen via autoadapter

- 1 Sluit de meegeleverde autoadapter aan op de speler en de sigarettenaansteek in de auto.



---

## De batterij in de afstandsbediening plaatsen

### ! Let op

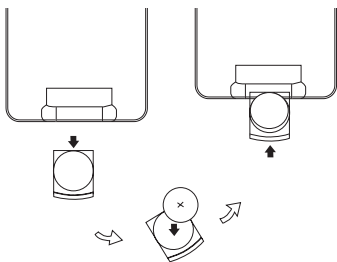
- Ontploffingsgevaar! Houd batterijen uit de buurt van hitte, zonlicht of vuur. Werp batterijen nooit in het vuur.
- Er bestaat explosiegevaar als de batterij onjuist wordt vervangen. Vervang de batterij uitsluitend met een batterij van hetzelfde of een gelijkwaardig type.
- Batterijen bevatten chemische stoffen en moeten apart van het huisvuil worden ingezameld.
- Er is mogelijk een speciale behandeling van toepassing op perchlooraathoudend materiaal. Zie [www.dtsc.ca.gov/hazardouswaste/perchlorate](http://www.dtsc.ca.gov/hazardouswaste/perchlorate).

### Voor het eerste gebruik:

- 1 Verwijder het beschermklepje om de batterij van de afstandsbediening te activeren.

### De batterij van de afstandsbediening vervangen:

- 1 Open het klepje van het batterijcompartiment.
- 2 Plaats 1 CR2025-batterij met de juiste polariteit (+/-) zoals aangegeven.
- 3 Sluit het klepje van het batterijcompartiment.



---

## De speler in- of uitschakelen

- 1 Druk op **POWER** om de speler in te schakelen.  
↳ De  $\odot$  -indicator gaat groen branden.

- 2 Als u de speler wilt uitschakelen, houdt u **POWER** ten minste twee seconden ingedrukt.

---

## De taal voor instructies op het scherm selecteren

U kunt een andere taal voor de tekst op het scherm kiezen.

- 1 Druk op **SETUP**.  
↳ Het instellingenmenu wordt weergegeven.
- 2 Selecteer **[General] > [Language]**.
- 3 Gebruik de navigatietoetsen om een optie te selecteren.
- 4 Druk op **▶||| / OK** om te bevestigen.
- 5 Druk op **SETUP** om af te sluiten.

# 4 Muziek of films afspelen

---

## Afspelen vanaf een disc

- 1 Druk herhaaldelijk op **SOURCE** om naar de discmodus over te schakelen.
- 2 Schuif **OPEN ►** op het apparaat om het discstation te openen.
- 3 Plaats een disc in de lade met het etiket naar boven.
- 4 Duw de klep naar beneden om het discstation te sluiten.
  - ↳ Het afspelen wordt automatisch gestart.
  - Als er een menu verschijnt, selecteert u een item en drukt u vervolgens op **►||| / OK** om te beginnen met afspelen.
  - Druk op **►||| / OK** om het afspelen te onderbreken. Druk nogmaals op deze knop om het afspelen te hervatten.
  - Druk tweemaal op **STOP** of **■** om het afspelen te stoppen.
  - Druk op **◀ / ▶** om het vorige/ volgende item te selecteren.
  - Druk een of meerdere keren op **◀◀ / ▶▶** om te zoeken in een video-/ audiobestand.

---

## Afspeelopties

### Gesproken taal selecteren

U kunt een audiotaal selecteren voor DVD's of DiVx-video's.

- 1 Druk op **OPTIONS**.
  - ↳ Het optiemenu wordt weergegeven.
- 2 Selecteer **[Audio language]** en gebruik de navigatietoetsen om de gesproken taal te kiezen.

- 3 Druk op **►||| / OK** om te bevestigen.

Of:

- U kunt tijdens het afspelen ook herhaaldelijk op **AUDIO** op de afstandsbediening drukken om een taal te selecteren.

---

## Ondertitelingstaal selecteren

Voor DVD's die twee of meer ondertitelingstalen bevatten

- 1 Druk op **OPTIONS**.
  - ↳ Het optiemenu wordt weergegeven.
- 2 Selecteer **[Subtitles]** en druk op de navigatietoetsen om een ondertitel te kiezen.
- 3 Druk op **►||| / OK** om te bevestigen.

Of:

- U kunt tijdens het afspelen ook herhaaldelijk op **SUBTITLE** op de afstandsbediening drukken om een taal te selecteren.

---

## Herhalen

Tijdens het afspelen kunt u verschillende herhalingsopties selecteren.

- 1 Druk op **OPTIONS**.
  - ↳ Het optiemenu wordt weergegeven.
- 2 Kies **[Repeat]** en druk op de navigatietoetsen om een herhalingsoptie te kiezen.

Bij DVD's

- **[Repeat Chapter]**: het huidige hoofdstuk herhalen.
- **[Repeat Title]**: de huidige titel of track herhalen.
- **[Repeat All]**: alle titels op de disc herhalen.
- **[Repeat Off]**: de herhaalmodus uitschakelen.

Voor VCD/MP3/CD/DivX

- **[Eén herhalen]**: de huidige track herhalen.
- **[Repeat Folder]**: alle tracks in de huidige map herhalen.
- **[Off]**: de herhaalmodus uitschakelen.

**3** Druk op **▶||| / OK** om te bevestigen.

**4** Druk op **OPTIONS** om af te sluiten.

Of:

- Druk tijdens het afspelen van een disc herhaaldelijk op **REPEAT** op de afstandsbediening om een herhalingsoptie te selecteren.



Tip

- Bij VCD's, indien PBC is ingeschakeld, is het niet mogelijk items te herhalen.

---

## Zoeken op tijd of titel-/hoofdstuk-/tracknummer

**1** Druk tijdens het afspelen van de video of audio op **GOTO**.

**2** Voer de gewenste tijd of het gewenste nummer in.

- In het veld voor een titel/hoofdstuk/track: geef het titel-/hoofdstuk-/tracknummer op.
- In het veld voor de tijd: geef de afspeelpositie in uren, minuten en seconden op.

**3** Druk op **▶||| / OK**.

↳ Het afspelen begint automatisch op het geselecteerde punt.

Rechtstreeks naar een titel/hoofdstuk/track gaan:

- Voer tijdens het afspelen het nummer van de titel, het hoofdstuk of de track in met de cijfertoetsen (0-9).
- Druk ter bevestiging op **▶||| / OK**, indien nodig.

---

## Een camerahoek selecteren

Als u een camerahoek voor de DVD wilt selecteren, doet u het volgende:

- Druk tijdens het afspelen herhaaldelijk op **ANGLE** op de afstandsbediening.

---

## Zoomen

U kunt bij DVD's, VCD's en JPEG-CD's in- en uitzoomen op videobeelden of foto's.

**1** Druk op **OPTIONS**.

↳ Het optiemenu wordt weergegeven.

**2** Selecteer **[Zoom & Pan]** en druk op de navigatietoetsen om in en uit te zoomen.

**3** Wanneer het videobeeld of de foto is vergroot, drukt u op de navigatietoetsen om door het vergrote beeld te schuiven.

---

## Foto's draaien

Alleen voor JPEG-CD's. Terwijl de JPEG wordt weergegeven:

- Druk op **◀◀** om linksom te draaien.
- Druk op **▶▶** om rechtsom te draaien.
- Druk op **▲** om naar boven/beneden te draaien.
- Druk op **▼** om naar links/rechts te draaien.

---

## De helderheid van de achtergrondverlichting aanpassen



Opmerking

- U kunt de helderheid van de achtergrondverlichting aanpassen aan de lichtomstandigheden.

Druk tijdens het afspelen herhaaldelijk op **Ⓛ** om een optie te selecteren.

- **Hoog**
- **Normaal**
- **Dimmen**



Tip

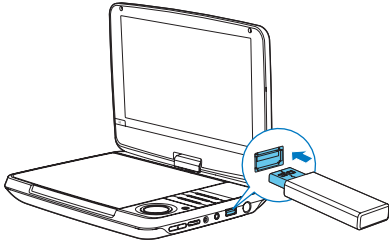
- Kies **Dimmen** voor de langste afspeeltijd.
- Kies **Hoog** voor de beste weergave.

---

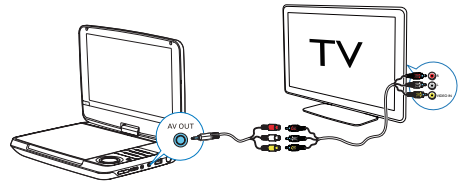
## Afspelen vanaf USB

U kunt DivX-, VOB-, MP3- of JPEG-bestanden afspelen die op een USB-apparaat voor massaopslag zijn opgeslagen.

- 1 Sluit het USB-apparaat aan op de speler.  
↳ Het inhoudsmenu wordt weergegeven.



- 2 Druk herhaaldelijk op **SOURCE** als u wilt overschakelen naar de USB-modus.
- 3 Selecteer een bestand en druk vervolgens op **▶|| / OK**.  
↳ Het afspelen wordt gestart.
- 4 Druk op **STOP** of **■** om het afspelen te stoppen.



---

## Extra apparatuur aansluiten

U kunt de speler aansluiten op een TV of op een versterker om DVD's te kijken.

### ! Let op

- Schakel de speler uit voordat u extra apparatuur aansluit.

Sluit elke AV-kabel (de AV-kabel die op de TV wordt aangesloten is niet meegeleverd) aan op de aansluiting met dezelfde kleur:

- de gele kabel hoort bij de gele videoaansluiting.
- de rode en witte kabel horen bij respectievelijk de rode en witte aansluiting.

# 5 TV kijken

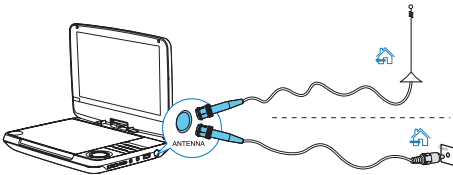
## Opmerking

- Controleer voordat u begint of u de antenne op de speler hebt aangesloten.
- Controleer of u zich in een gebied met voldoende ontvangst van het DVB-T-sigitaal bevindt. U kunt bij de zendmaatschappij in uw land navragen wat het signaalbereik is.

## De TV-antenne aansluiten

Als u analoge TV-programma's op de speler wilt bekijken, moet u een van de TV-antennes aansluiten op de speler:

- de meegeleverde antenne, of
- uw huisantenne.



- 1 Sluit de antenne aan op de **ANTENNA**-aansluiting.

## Tip

- Voor een betere ontvangst sluit u de speler aan op de thuisantenne.

## Afstemmen op TV-zenders

- 1 Druk herhaaldelijk op **SOURCE** om de TV-modus te selecteren.
- 2 Als u voor de eerste keer naar de TV-modus schakelt, start dan het automatisch

zoeken om te zoeken naar beschikbare TV-zenders:

- ① Druk op **SETUP**.  
↳ Er wordt een pop-upschermbeweergegeven.
- ② Selecteer een land en druk op de navigatietoetsen om **[Auto search]** te kiezen.
- ③ Druk op **▶||| / OK** om te bevestigen.  
↳ De speler zoekt naar beschikbare TV-zenders en slaat deze op.

- 3 Druk op **CH+/-** om een TV-zender te selecteren.

## Tip

- Wanneer u zich over een zekere afstand verplaatst, bijvoorbeeld naar een andere stad of een ander land, is het aan te raden de automatische afstemming opnieuw uit te voeren voor een betere ontvangst.

## Handmatig zoeken

U kunt handmatig naar TV-zenders zoeken.

- 1 Druk op **SETUP**.
- 2 Selecteer **[DTTV] > [Manual search]**.
- 3 Druk op **▲ / ▼** om een zendernummer te selecteren of voer het zendernummer in met de cijfertoetsen.
- 4 Druk op **▶||| / OK** om te bevestigen.

## Zenderbeheer

Selecteer de zender en volg de instructies op het scherm.

- Als u een zender wilt overslaan, drukt u op de groene knop.
- Als u een zender wilt vergrendelen, drukt u op de gele knop.
- Als u een zender wilt verwijderen, drukt u op de blauwe knop. Druk op **▶||| / OK** om te bevestigen.



- Druk op **FAV LIST** als u een zender wilt toevoegen aan de lijst met favorieten. Druk opnieuw op **FAV LIST** als u de zender wilt verwijderen uit uw lijst met favorieten.

---

## Programma-informatie weergeven (DTV)

Druk op **INFO** als u beknopte informatie over het huidige programma wilt weergeven. Druk tweemaal op **INFO** voor gedetailleerde informatie.

- Druk op **STOP** of **■** als u de pagina met programma-informatie wilt verlaten.

**3** Druk op **▲ / ▼** om een programma te selecteren.

**4** Druk op **▶||**.  
↳ De korte informatie over dit programma wordt weergegeven.

**5** Als u het EPG-menu wilt afsluiten, drukt u op **EPG GUIDE**.

---

## Teletekst openen

Druk op **TELETEXT** om teletekst te openen, indien beschikbaar op de huidige zender.



Tip

- Mogelijk moet u de gekleurde toetsen gebruiken om de weergavefuncties te openen of te bedienen. Volg de instructies op het teletekstscherf.

---

## De elektronische programmagids gebruiken (DTV)

De EPG is een gids op het scherm voor digitale TV-programma's. U kunt programma's op tijdstip of titel weergeven, door de programma's navigeren en deze selecteren.

**1** Selecteer een kanaal in de modus voor digitale TV.

**2** Druk op **EPG GUIDE**.  
↳ Het menu van de elektronische programmagids wordt geopend.

# 6 Instellingen aanpassen

## Opmerking

- Als de optie Setup grijs is, betekent dit dat de instelling op dit moment niet kan worden gewijzigd.

## Algemene instellingen

Om nog meer plezier te hebben van de speler, drukt u op **SETUP** om de instellingen nauwkeurig op uw wensen afstemmen.

- 1 Druk op **SETUP**.  
↳ Het instellingenmenu wordt weergegeven.
- 2 Gebruik de navigatietoetsen om een optie te selecteren en druk ter bevestiging op **▶▶ / OK**.

<b>[General]</b>	
<b>[Language]</b>	Hiermee selecteert u de schermtaal.
<b>[PBC settings]</b>	Hiermee schakelt u de Playback Control-functie in/uit.
<b>[Power save]</b>	Hiermee schakelt u de energiebesparende modus in/uit.
<b>[DivX (VOD)]</b>	Hiermee vraagt u de DivX-registratiecode op.
<b>[DivX subtitles]</b>	Hiermee selecteert u de DivX-ondertitelingstaal.
<b>[Parental(DVD)]</b>	Hiermee stelt u het kinderslot in.
<b>[Set password]</b>	Hiermee wijzigt u het wachtwoord.
<b>[Factory settings]</b>	Hiermee herstelt u de fabrieksinstellingen.

<b>[Video]</b>	
<b>[TV display]</b>	Hiermee stelt u het beeldformaat in.
<b>[TV standard]</b>	Hiermee stelt u het video-uitvoerformaat naar het TV-systeem in.
<b>[Audio]</b>	
<b>[Dolby]</b>	Hiermee stelt u Dolby-uitvoer in.
<b>[DTTV]</b>	
<b>[Auto search]</b>	Hiermee zoekt u automatisch naar zenders.
<b>[Manual search]</b>	Hiermee zoekt u handmatig naar zenders.
<b>[DTTV Parental]</b>	Hiermee selecteert u opties voor het kinderslot.
<b>[Country]</b>	Hiermee selecteert u een bepaald land.
<b>[Time settings]</b>	De tijd instellen.
<b>[Version]</b>	Controleer de versiegegevens.

- 3 Druk op **◀◀** om terug te gaan naar het vorige menu.
- 4 Druk op **SETUP** om af te sluiten.

## Display-instellingen

- 1 Druk op **DISPLAY**.  
↳ Het schermmenu wordt weergegeven.
- 2 Gebruik de navigatietoetsen om een optie te selecteren en druk ter bevestiging op **▶▶ / OK**.

<b>[Brightness]</b>	Hiermee past u de helderheid van het scherm aan.
<b>[Contrast]</b>	Hiermee past u het contrast van het scherm aan.
<b>[Colour]</b>	Hiermee past u de kleur van het scherm aan.
<b>[Turn off Display]</b>	Hiermee schakelt u het scherm uit.

- 3 Druk op ◀ om terug te gaan naar het vorige menu.
- 4 Druk op **DISPLAY** om af te sluiten.

## 7 De speler bevestigen aan de hoofdsteun in een auto

- 1 Maak de bevestigingsriem vast aan de houdertas.
- 2 Pas de positie van de tas aan en zet vervolgens de klemmen vast.
- 3 Trek de riemen aan om de tas aan de hoofdsteun vast te maken.
- 4 Zet de speler in de tas.

# 8 Specificaties



## Opmerking

- Specificaties kunnen worden gewijzigd zonder voorafgaande kennisgeving.

Afmetingen (B x H x D)	239 x 39 x 178 mm
Gewicht	1,02 kg
Stroomvoorziening	Model: AY5808/12 (Philips) Invoer: 100 - 240 V~, 50/60 Hz Uitvoer: 9 V ==, 1 A

Energieverbruik	9W
Bereik gebruikstemperatuur	0 - 45 °C
Golflengte laser	650 nm

<b>Video-uitvoer</b>	
Formaat	PAL en NTSC
Uitgangsniveau	1 Vp - p ± 20%
Belastingimpedantie	75 Ω

<b>Audio-uitgang</b>	
Audio uit (analoge audio)	Uitgangsniveau: 2 V ± 10%
Belastingimpedantie	10 K Ω
Vervorming + ruis audio	≤ -80 (1 kHz)
Frequentiebereik	20 Hz - 20 kHz, ± 3 dB
Signaal-ruisverhouding	≥ 75 dB
Kanaalscheiding	≥ 75 dB
Dynamisch bereik	≥ 75 dB

<b>Afspeelbare media</b>	
Disc	DVD, DVD-video, VCD/ SVCD, audio-CD DVD+R/+RW, DVD- R/-RW, DVD+R/-R DL (Dual Layer) CD-R/CD-RW, MP3- media, JPEG-bestanden

<b>Bestandsformaat</b>	
Video	.avi, .divx, .mp4, .xvid
Audio	.mp3
Beeld	.jpg, JPEG

<b>TV-systeem</b>	
Digitale video-uitzen- ding	Terrestrial

<b>USB</b>	
Compatibiliteit	Hi/Speed USB (2.0)
Class-ondersteuning	USB Mass Storage Class (UMS)
Bestandssysteem	FAT16, FAT32
Maximumaantal albums/mappen	131
Maximumaantal tracks/titels	648
Ondersteunt USB HDD (Hard Schijfstation)	een externe voedingsbron kan nodig zijn.

# 9 Problemen oplossen



## Waarschuwing

- Verwijder de behuizing van dit apparaat nooit.

Probeer het apparaat nooit zelf te repareren. Hierdoor wordt de garantie ongeldig. Als er zich problemen voordoen bij het gebruik van dit apparaat, controleer dan het volgende voordat u om service vraagt. Als het probleem onopgelost blijft, gaat u naar de website van Philips ([www.philips.com/support](http://www.philips.com/support)). Als u contact opneemt met Philips, zorg er dan voor dat u het apparaat, het modelnummer en het serienummer bij de hand hebt.

### Geen stroom

- Zorg ervoor dat beide stekkers van het netsnoer goed zijn aangesloten.
- Zorg ervoor dat er stroom op het stopcontact staat.
- Controleer of de ingebouwde batterij leeg is.

### Geen geluid

- Zorg ervoor dat de AV-kabel goed is aangesloten.

### Het apparaat reageert niet op de afstandsbediening

- Zorg dat het pad tussen de afstandsbediening en de speler vrij is.
- Richt de afstandsbediening van dichtbij direct op de speler.
- Vervang de batterijen van de afstandsbediening.
- De functie is niet beschikbaar voor deze disc. Raadpleeg de instructies van de disc.

### Vervormd beeld

- Reinig de disc. Wrijf met een schone, zachte, pluisvrije doek van binnen naar buiten.

- Zorg ervoor dat het video-uitvoerformaat van de disc compatibel is met de TV.
- Pas het video-uitvoerformaat aan uw TV of programma aan.
- Voor het maken van uw LCD-scherm werd zeer geavanceerde technologie toegepast. Er kunnen echter zwarte stipjes en/of heldere stipjes (rood, blauw, groen) continu zichtbaar zijn op het LCD-scherm. Dit is een logisch gevolg van het productieproces en is niet te wijten aan een storing.

### De disc kan niet worden afgespeeld

- Controleer of de disc met het etiket naar boven is geplaatst.
- Reinig de disc. Wrijf met een schone, zachte, pluisvrije doek van binnen naar buiten.
- Probeer een andere disc om te controleren of de huidige disc is beschadigd.

### Geen reactie op opdrachten

- De bewerking is niet toegestaan voor de disc.

### De speler voelt warm aan

- Wanneer de speler gedurende langere tijd in gebruik is, wordt de buitenkant warm. Dit is normaal.

### Op het scherm wordt gewaarschuwd voor geen/zwakke signaalweergave

- Het TV-signaal is te zwak of het TV-signaal is buiten het bereik.
- Controleer of u zich bevindt in een gebied met voldoende bereik.
- Maak verbinding met de antenneaansluiting van uw TV.
- De ontvangst van TV in een rijdende auto kan signaalproblemen geven.

### TV-ontvangst met zwart-witbeeld of geen geluid

- Controleer of u het TV-type en het TV-systeem goed hebt ingesteld volgens lokale specificaties voor TV-uitzendingen. Als u de specificaties niet weet, neem dan contact op met lokale instellingen voor TV-uitzendingen voor hulp.



Manufactured under license from Dolby Laboratories. Dolby and the double-D symbol are trademarks of Dolby Laboratories.

## **DivX.**

This DivX Certified® device has passed rigorous testing to ensure it plays DivX® video. To play purchased DivX movies, first register your device at [vod.divx.com](http://vod.divx.com). Find your registration code in the DivX VOD section of your device setup menu.

DivX Certified® to play DivX® video, including premium content.

DivX®, DivX Certified® and associated logos are trademarks of DivX, LLC and are used under license.

Covered by one or more of the following U.S. patents: 7,295,673; 7,460,668; 7,515,710; 7,519,274.

DivX Certified® devices have been tested for high-quality DivX® (.divx, .avi) video playback. When you see the DivX logo, you know you have the freedom to play your favorite DivX movies.





Specifications are subject to change without notice  
© 2014 Koninklijke Philips N.V. All rights reserved.  
Trademarks are the property of Koninklijke Philips N.V. or their respective owners.

