

metaltex®



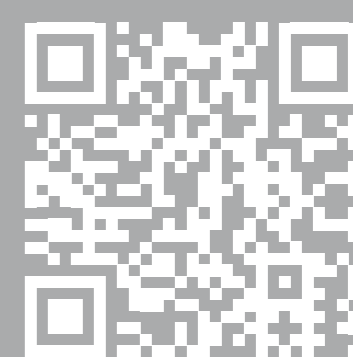
© METALTEX DESIGN & QUALITY



18 m

hydrax Onyx

VIDEO



MADE IN
ITALY

GUARANTEE
3
YEARS

Info: Metaltex International
CS 49303 Duppigheim
67129 Molsheim Cedex, France
www.metaltex.com
MADE IN ITALY

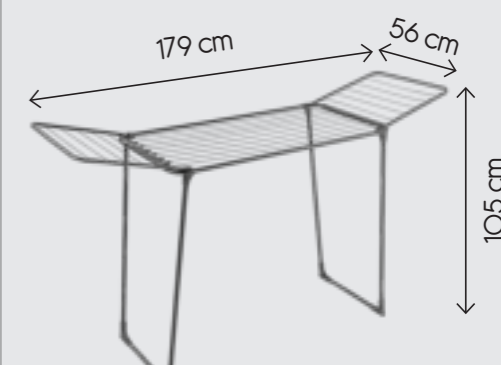
Metaltex N° 40.79.37
8 002524 079373

46 Séchoirs. Instructions: Essuyer avec un chiffon humide; ne pas utiliser de détergents corrosifs ou abrasifs. Tenir hors de portée des enfants.
47 Waschtrockner. Bedienungsanleitung: Zur Reinigung mit einem feuchten Tuch abwischen. Keine Säure- oder Scheuermittel-Reinigungsmitel verwenden. Außerhalb der Reichweite von Kindern aufbewahren.
48 Laundry dryer. Instructions: Wipe with a damp cloth; do not use corrosive or abrasive detergents. Keep out of reach of children.
49 Stendibiancheria. Istruzioni d'uso: Pulire con un panno umido; non utilizzare detersivi corrosivi o abrasivi. Tenere fuori dalla portata dei bambini.
50 Droogrek. Gebruiksaanwijzing: Veeg af met een vochtige doek; gebruik geen agressieve of schurende schoonmaakmiddelen. Buiten het bereik van kinderen houden.
51 Estendal. Instrucciones: Limpe com um pano úmido; não use detergentes corrosivos ou abrasivos. Mantenha fora do alcance das crianças.

52 Uscător de haine. Instrucțiuni: Ștergeți cu o lavetă umedă; nu utilizați detergenți corozivi sau abrazivi. A nu se lăsa la îndemâna copiilor.
53 Аншодроп Риджис. Објерис упорис: Скопирете тј же ёво цупо тоит; нуи допрорипоните бодјорител и абразивни апарорипител. Не пулодросте ридрјор оно токоу.
54 Ruhasztáró. Használati útmutató: Nedves ronggyal tisztítsa; ne használjon maró vagy szelő tisztítószerket. Gyermekektől távol tartandó.
55 Сашар куртамак. Kullanim: Nemli bezle silin, asgindiro deteryanlar kullalmayun. Coruklarn emyemeyeseyi yende saklayun.
56 Сушак за прале. Инструкци: Покријте с влажно крпа; не използвайте корозивни или абразивни материали. Съхранявайте на място, недостъпно за деца.
57 Сушак на прало. Pokyny: Ořizte vlhkým hadem; nepoužívejte korozivní nebo drsné čisticí prostředky. Uchovávejte mimo dosah dětí.

58 Сушак за рубје. Upute: Obrisite ga mokrom krpom i ne upotrebljavajte korozivna ili abrazivna sredstva za čišćenje. Držite izvan dosega djece.
59 Szuszárka do prania. Instrukcja obsługi: Wytrzyj wilgotną szcierzką; nie używaj agresywnych lub ściernych detergentów. Przechowuj w miejscu niedostępnym dla dzieci.
60 Сушак за веш. Uputstvo: Za brisanje koristite vlažnu krpu; nemojte da koristite korozivna ili abrazivna sredstva za čišćenje. Držite van domašaja dece.
61 Сушак за прале. Navodila: Obrisite ga z vlažno krp; ne uporabljajte korozivnih ali abrazivnih čistil. Hranite zunaj dosega otrok.
62 Сушак на биељење. Pokyny: Ořizujte vlhkou handičkou a nepoužívejte éterzné ani abrazívne čistiace prostriedky. Udržujte mimo dosah detí.

63 Сушарка для биезиски. Инструкци: Протријате вологито ткањино; не використуйте корозивні або абразивні засоби для чищення. Тримайте вярбі у місці, недосяжному для дітей.
64 محفف ملابس. تعليمات: بمسح بقطعة قماش مبللة; لا تستخدم منظفات خشنة أو تسيب التآكل. يحفظ بعيداً عن متناول الأطفال.
65 Сушарка для биезиски. Инструкци: Протријате влажно ткањино; не използуйте корозивни или абразивни моќни средства. Држете вие дростемости дие деца.
66 Сушак за прале. Navodila: Obrisite ga z vlažno krp; ne uporabljajte korozivnih ali abrazivnih čistil. Hranite zunaj dosega otrok.
67 Сушак на биељење. Pokyny: Ořizujte vlhkou handičkou a nepoužívejte éterzné ani abrazívne čistiacie prostriedky. Udržujte mimo dosah detí.



Item No.	407937 000 0	Colors	
Last modified	10/09/2019	Cyan	Magenta
Supplier	MTX	Yellow	Black
Item Description	Laundry dryer	Die-Cut	
File description	407937_102.pdf		
Packaging Specifications			
Description	Card		
Size (mm)	425 x 950		
Remarks			
Paper Quality	White/white		
Paper Weight	450 gr-sgmt		
Color features - Front	Process color: CMYK + Die Cut		
Color features - Back	Process color: -		
Finish	Matte varnish		

© 2019 Metaltex SA. All rights reserved. All content of this document belongs to Metaltex SA (CH-6852 Genéve) and cannot be reproduced without written permission of the authors.