

# HOFTRONIC™



## USER MANUAL

# BARI LED FIXTURE

SKU 4405250  
4405274  
4405298

Imported by HOF Trading B.V.  
Fahrenheitstraat 11, 6003 DC Weert, The Netherlands  
Made in P.R.C.

[www.hoftronic.com](http://www.hoftronic.com)

## EN| IMPORTANT INFORMATION - Please read prior to installation

Completely open construction to allow for good air circulation for improved lifetime and the highest output possible for LED lamps.

- Fire rated for 30 minutes, 60 minutes and 90 minutes ceilings to BS 476: Part 21:1987 when installed in ceilings of approved construction.
- Patent pending construction.
- IP65 dust and moisture sealed from the front when installed correctly.

1. Ensure the AC/Mains power is NOT connected and cannot be unexpectedly reconnected during installation.
2. This product must be installed by a qualified electrician in accordance with instructions provided and in compliance with recognised electrical and safety regulations relevant to the country it is being installed.
3. This product must not be used with non-LED lamps.
4. This downlight range is designed to be installed in a ceiling tile / plasterboard / solid material, with a thickness of 3mm (minimum) to 30mm (maximum).
5. This product is for indoor use only.
6. The product should NOT be covered with insulation material at any time. Unless using a model with an insulation guard.
7. Minimum clearance is 50mm above the installed fitting and should NOT be installed within 50mm of any joist.
8. Earth wire is provided if required.
9. These instructions refer to an LED lamp with a GU10 lamp base.

## DE| WICHTIGE INFORMATIENEN - Bitte vor der Installation lesen

Vollständig offene Konstruktion, um eine gute Luftzirkulation für eine verbesserte Lebensdauer und die höchstmögliche Leistung für LED-Lampen zu ermöglichen.

- Feuerbeständig für 30-, 60- und 90-Minuten-Decken gemäß BS 476: Teil 21:1987, wenn in Decken mit zugelassener Konstruktion installiert.
- Zum Patent angemeldete Konstruktion.
- IP65 staub- und feuchtigkeitsdicht von der Vorderseite, wenn korrekt installiert.

1. Stellen Sie sicher, dass die AC-/Netzstromversorgung NICHT angeschlossen ist und während der Installation nicht unerwartet wieder angeschlossen werden kann.
2. Dieses Produkt muss von einem qualifizierten Elektriker gemäß den mitgelieferten Anweisungen und in Übereinstimmung mit den anerkannten Elektro- und Sicherheitsvorschriften des Landes, in dem es installiert wird, installiert werden.
3. Dieses Produkt darf nicht mit Nicht-LED-Lampen verwendet werden.
4. Diese Downlight-Serie ist für den Einbau in eine Deckenplatte / Gipskartonplatte / Vollmaterial mit einer Dicke von 3mm (Minimum) bis 30mm (Maximum).
5. Dieses Produkt ist nur für den Innenbereich geeignet.
6. Das Produkt sollte zu keiner Zeit mit Isoliermaterial abgedeckt werden. Es sei denn, Sie verwenden ein Modell mit einem Isolierschutz.
7. Der Mindestabstand beträgt 50 mm über der installierten Armatur und sollte NICHT innerhalb von 50 mm zu einem Balken installiert werden.
8. Ein Erdungskabel wird bei Bedarf mitgeliefert.
9. Diese Anweisungen beziehen sich auf eine LED-Lampe mit einem GU10-Lampensockel.

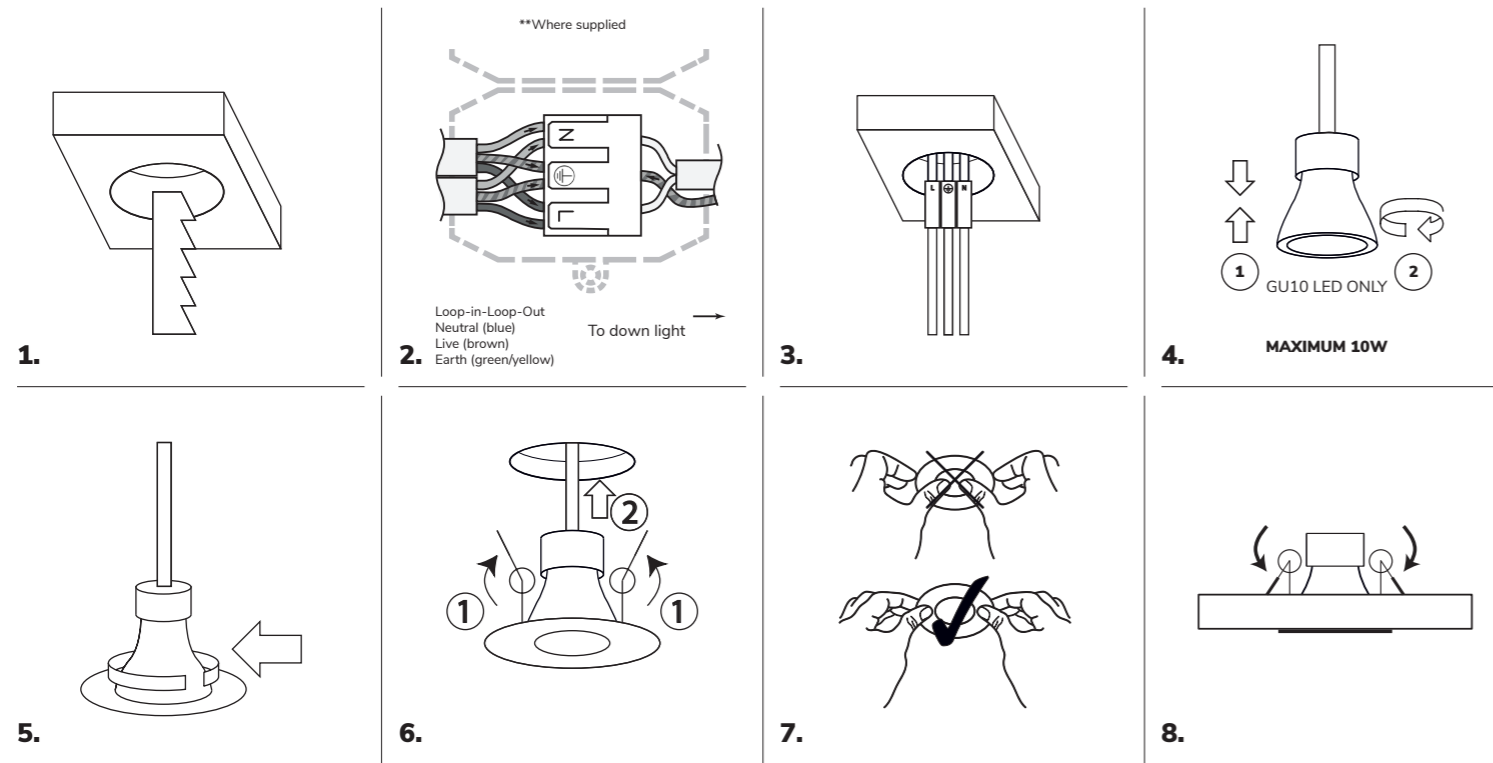
## NL| BELANGRIJKE INFORMATIE - Gelieve voor de installatie te lezen

Volledig open constructie voor een goede luchtcirculatie voor een betere levensduur en het hoogst mogelijke rendement voor LED-lampen.

- Brandwerendheid van 30 minuten, 60 minuten en 90 minuten tot BS 476: Deel 21:1987 bij installatie in plafonds met een goedgekeurde constructie.
- Gepatenteerde constructie.
- IP65 stof- en vochtdichtheid aan de voorzijde bij correcte installatie.

1. Zorg ervoor dat de AC/Mains power NIET is aangesloten en niet onverwacht opnieuw kan worden aangesloten tijdens de installatie.
2. Dit product moet worden geïnstalleerd door een gekwalificeerde elektricien in overeenstemming met de meegeleverde instructies en in overeenstemming met erkende elektrische en veiligheidsvoorschriften die relevant zijn voor het land waar het wordt geïnstalleerd.
3. Dit product mag niet worden gebruikt met niet-LED-lampen.
4. Deze downlightserie is ontworpen om te worden geïnstalleerd in een plafondplaat / gipsplaat / massief materiaal, met een dikte van 3 mm. (minimum) tot 30 mm (maximum).
5. Dit product is alleen voor gebruik binnenshuis.
6. Het product mag NIET met isolatiemateriaal worden bedekt. Tenzij u een model met een isolatiebewaking gebruikt.
7. De minimale afstand is 50 mm boven de geïnstalleerde fitting en mag NIET binnen 50 mm van een balk worden geïnstalleerd.
8. Aarddraad wordt indien nodig meegeleverd.
9. Deze instructies hebben betrekking op een LED-lamp met een GU10-lampvoet.

# INSTALLATION MANUAL



## EN | INSTALLATION DETAILS

1. Ensure the mains power is turned OFF and cannot be unexpectedly reconnected.
2. For new installations use cutting tools suitable for the material and carefully cut the required hole. Refer to box packaging for cut-out dimension.
3. For refurbishment / retrofit installations, ensure that existing hole is suitable and strong enough to hold the new downlight. Support the surrounding area if required. If the existing hole is larger than the prescribed cut-out, an additional adapter is available.
4. Connect the AC/mains cable. Where a terminal block is provided, incoming cable connections are: L = Live power conductor (brown wire), N = Neutral power conductor (blue wire), Earth green/yellow wire).

## DE | INSTALLATIONSDETAILS

1. Stellen Sie sicher, dass die Netzspannung ausgeschaltet ist und nicht unerwartet wieder eingeschaltet werden kann.
2. Verwenden Sie bei Neuinstallationen ein für das Material geeignetes Schneidwerkzeug und schneiden Sie das erforderliche Loch sorgfältig aus. Die Maße für den Ausschnitt finden Sie auf der Verpackung.
3. Stellen Sie bei einer Renovierung/Nachrüstung sicher, dass die vorhandene Öffnung geeignet und stabil genug ist, um das neue Downlight zu halten. Unterstützen Sie die Umgebung, falls erforderlich. Wenn die vorhandene Bohrung größer ist als der vorgeschriebene Ausschnitt, ist ein zusätzlicher Adapter erhältlich.
4. Schließen Sie das AC/Netzkabel an. Wenn ein Klemmenblock vorhanden ist, sind die eingehenden Kabelanschlüsse: L = stromführender Leiter (brauner Draht), N = neutraler Stromleiter (blauer Draht), Erde grün/gelber Draht).

## NL | INSTALLATIE DETAILS

1. Zorg ervoor dat de netspanning is uitgeschakeld en niet onverwacht opnieuw kan worden aangesloten.
2. Gebruik voor nieuwe installaties snijgereedschap dat geschikt is voor het materiaal en zaag het vereiste gat zorgvuldig door. Raadpleeg de verpakking van de doos voor de snijafmetingen.
3. Zorg er bij renovatie/retrofit-installaties voor dat het bestaande gat geschikt en sterk genoeg is om de nieuwe downlight vast te houden. Ondersteun de omgeving indien nodig. Als het bestaande gat groter is dan de voorgeschreven uitsparing, is een extra adapter beschikbaar.
4. Sluit de AC/netwerkkabel aan. Waar een klemmenblok is voorzien, zijn de inkomende kabelaansluitingen: L = Spanningsgeleider (bruine draad), N = Neutraal stroomgeleider (blauwe draad), aarde groen/gele draad).

## ENGLISH

### INTENDED USE / APPLICATION

Product designed for the use in households and for other similar general applications.

### MOUNTING

Technical changes reserved. Read the manual before mounting. Mounting should be performed by an appropriately qualified person. Any activities to be done with disconnected power supply. Exercise particular caution. Product has a protective contact/terminal. Failure to connect the protective lead may lead to electric shock. Mounting diagram: see pictures. Check for proper mechanical fastening and connection to electrical power prior to first use. The product can be connected to a supply network which meets energy quality standards as prescribed by law. To maintain the proper IP protection level, the right diameter of the power cable should be selected for the cable gland used in the product.

### FUNCTIONAL CHARACTERISTICS

Product can be used indoors.

### USAGE GUIDELINES / MAINTENANCE

Any maintenance work must be performed when the power supply is cut off and the product has cooled down. Clean only with soft and dry cloths. Do not use chemical detergents. Do not cover the product. Ensure free air access. Product may heat up to a higher temperature. Product can only be supplied by rated voltage or voltage within the range provided. It's forbidden to use the product with damaged protective cover. Product must not be used in unfavourable conditions, e.g. dust, water, moisture, vibrations, explosive air atmosphere, fumes, or chemical fumes, etc. Non-dismountable product. Not suitable for independent repairs.

### ENVIRONMENTAL PROTECTION

Keep your environment clean. Segregation of post-packaging waste is recommended. This labelling indicates the requirement to selectively collect waste electronic and electrical equipment. Products labelled in this way must not be disposed of in the same way as other waste under the threat of a fine. These products may be harmful to the natural environment and health, and require a special form of recycling/neutralising. Products labelled in this way should be returned to a collection facility for waste electrical and electronic goods. Information on collection centres is provided by local authorities or sellers of such goods. Used items can also be returned to the seller when new product is purchased, in quantity no larger than the purchased item of the same type. The above rules regard the EU area. In the case of other countries, regulations in force in a given country must be applied. Contacting the distributor of our products in a given area is recommended.

### COMMENTS / GUIDELINES

Failure to follow these instructions may result in e.g. fire, burns, electrical shock, physical injury and other material and non-material damage. For more information about Hoftronic products visit [www.hoftronic.com](http://www.hoftronic.com). Hoftronic shall not be responsible for any damage resulting from the failure to follow these instructions. Hoftronic reserves the right to make changes in the manual - the current version can be downloaded at [www.hoftronic.com](http://www.hoftronic.com).

## DEUTSCH

### VERWENDUNG / ANWENDUNG

Das Produkt kann in Innenräumen verwendet werden.

### MONTAGE

Technische Änderungen vorbehalten. Lesen Sie vor der Montage die Anleitung. Die Montage sollte von einer Person durchgeführt werden, welche die erforderliche Befugnis hat. Alle Tätigkeiten sind bei abgeschalteter Energieversorgung durchzuführen. Besondere Vorsicht ist zu wahren. Das Produkt besitzt einen Schutzstecker/eine Schutzklemme. Das Nichtanschießen der Schutzleitung kann zu elektrischem Schlag führen. Montageschema: s. Zeichnungen. Vor der Inbetriebnahme muss die ordnungsgemäße mechanische Befestigung und der elektrische Anschluss geprüft werden. Das Produkt kann an ein Elektrizitätsnetz angeschlossen werden, das die gesetzlich festgelegten Energiestandards erfüllt. Für die Einhaltung der richtigen IP-Schutzart passen Sie den Durchmesser der Speiseleitung an den Durchmesser der im Produkt verwendeten Durchführungstülle an.

### FUNKTIONELLE EIGENSCHAFTEN

Produkt zur Verwendung im Innenbereich.

### BETRIEBSHINWEISE / WARTUNG

Die Wartung bei ausgeschalteter Versorgung und nach Erkalten des Produkts durchführen. Nur mit weichen und trockenen Stoffen säubern. Keine chemischen Reinigungsmittel verwenden. Das Produkt nicht bedecken. Für ungehinderte Luftzufuhr sorgen. Das Produkt kann sich aufheizen. Das Produkt ausschließlich mit der Nennspannung oder einem gegebenen Spannungsbereich versorgen. Eine Verwendung des Produkts ohne oder mit zerbrochener Schutzscheibe ist unzulässig. Das Produkt darf an keinem Ort benutzt werden, an dem ungünstige Umgebungsbedingungen herrschen, z.B. Staub, Feinstaub, Wasser, Feuchtigkeit, Vibrationen, explosive Atmosphäre, Dunste oder chemische Ausdünstungen u.ä. Das Produkt ist nicht zerlegbar. Es eignet sich nicht für eine selbstständige Reparatur.

### UMWELTSCHUTZ

Auf Sauberkeit und die Umwelt achten. Wir empfehlen die Trennung der Verpackungsabfälle. Diese Kennzeichnung weist auf die Notwendigkeit hin, gebrauchte elektrische und elektronische Geräte selektiv zu sammeln. Solche gekennzeichneten Produkte dürfen nicht zusammen mit normalem Müll entsorgt werden. Bei Zuwiderhandlung droht eine Geldstrafe. Diese Produkte können schädlich für die Umwelt und die menschliche Gesundheit sein und erfordern eine spezielle Form der Umwandlung / der Rückgewinnung / des Recyclings / der Unschädlichbarmachung. Auf diese Weise markierte Produkte müssen einem Sammelpunkt von gebrauchten elektrischen oder elektronischen Geräten zugeführt werden. Informationen zu Sammel-/Abholpunkten erteilen die lokalen Behörden oder die Verkäufer dieser Produkte. Gebrauchte Produkte können auch an den Verkäufer zurückgegeben werden, wenn die Zahl der alten die der neu gekauften nicht übersteigt. Die o.g. Prinzipien betreffen das Gebiet der EU. Im Falle anderer Länder sind die rechtlichen Bestimmungen des jeweiligen Landes anzuwenden. Wir empfehlen, den Händler unseres Produkts im jeweiligen Gebiet zu kontaktieren.

### ANMERKUNGEN / HINWEISE

Die Nichtbeachtung der Empfehlungen der vorliegenden Hinweise kann u.a. zu Bränden, Verbrennungen, Stromschlägen, physischen Verletzungen und anderen materiellen und immateriellen Schäden führen. Zusätzliche Informationen zu den Produkten der Marke Hoftronic sind auf der Seite [www.hoftronic.com](http://www.hoftronic.com) erhältlich. Hoftronic haftet nicht für Schäden, die aus dem Nichtbeachten der Empfehlungen der vorliegenden Hinweise resultieren. Die Firma Hoftronic behält sich das Recht vor, Änderungen an der Bedienungsanleitung einzuführen - die aktuelle Version zum Herunterladen auf [www.hoftronic.com](http://www.hoftronic.com).

## NEDERLANDS

### MONTAGE

Technische wijzigingen voorbehouden. Lees de handleiding voor de montage. De montage moet worden uitgevoerd door een gekwalificeerd persoon. Alle werkzaamheden moeten worden uitgevoerd met losgekoppelde stroomtoevoer. Wees bijzonder voorzichtig. Het product heeft een beschermend contact/terminal. Het niet aansluiten van de beschermkabels kan leiden tot elektrische schokken. Montageschema: zie afbeeldingen. Controleer voor het eerste gebruik of het product goed mechanisch is bevestigd en aangesloten op het elektriciteitsnet. Het product kan worden aangesloten op een voedingsnetwerk dat voldoet aan de wettelijke normen voor energiekwaliteit. Om het juiste IP-beschermingsniveau te behouden, moet de juiste diameter van de voedingskabel worden gekozen voor de kabelwartel die in het product wordt gebruikt.

### FUNCTIONELE KENMERKEN

Het product kan binnen worden gebruikt.

### GEbruiksRICHTLIJNEN / ONDERHOUD

Eventuele onderhoudswerkzaamheden moeten worden uitgevoerd wanneer de stroomtoevoer wordt onderbroken en het product is afgekoeld. Reinig alleen met zachte en droge doeken. Gebruik geen chemische reinigingsmiddelen. Dek het product niet af. Zorg voor een vrije luchttoevoer. Het product kan opwarmen tot een hogere temperatuur. Het product kan alleen worden geleverd met een nominale spanning of een spanning binnen het meegeleverde bereik. Het is verboden het product te gebruiken met een beschadigde beschermkap. Het product mag niet worden gebruikt in ongunstige omstandigheden, zoals stof, water, vocht, trillingen, explosieve luchtatmosfeer, dampen, of chemische dampen, enz. Niet-demonteerbaar product. Niet geschikt voor onafhankelijke reparaties.

### MILIEUBESCHERMING

Hou je omgeving schoon. Segregatie van post-verpakkingsafval wordt aanbevolen. Wanneer u het product wilt afvoeren dient u dit op een verantwoorde manier als selectief afgedankte elektronische en elektrische apparatuur in te zamelen. Producten die op deze manier zijn geëtiketteerd, mogen niet op dezelfde manier worden verwijderd als ander afval onder bedreiging van een boete. Deze producten kunnen schadelijk zijn voor het natuurlijke milieu en de gezondheid en vereisen een speciale vorm van recycling/neutralisatie. Producten die op deze manier geëtiketteerd zijn, moeten worden teruggestuurd naar een inzamelplaats voor afgedankte elektrische en elektronische goederen. Informatie over inzamelcentra wordt verstrekt door de plaatselijke autoriteiten of de verkopers van dergelijke goederen. Gebruikte producten kunnen ook worden geretourneerd aan de verkoper wanneer een nieuw product wordt gekocht, in een hoeveelheid die niet groter is dan het gekochte product van hetzelfde type. De bovenstaande regels hebben betrekking op het EU-gebied. In het geval van andere landen moeten de in een bepaald land geldende regels worden toegepast. Het wordt aanbevolen om contact op te nemen met de distributeur van onze producten in een bepaald gebied.

### OPMERKINGEN / RICHTLIJNEN

Het niet opvolgen van deze instructies kan leiden tot bijvoorbeeld brand, brandwonden, elektrische schokken, lichamelijk letsel en andere materiële en immateriële schade. Meer informatie over Hoftronic producten vindt u op [www.hoftronic.com](http://www.hoftronic.com). Hoftronic is niet verantwoordelijk voor schade als gevolg van het niet opvolgen van deze instructies. Hoftronic behoudt zich het recht voor om wijzigingen in de handleiding aan te brengen - de huidige versie kan worden gedownload op [www.hoftronic.com](http://www.hoftronic.com).

## ENG - DECLARATION OF CONFORMITY

### DOCUMENTATION

This product has been manufactured and supplied in compliance with all relevant regulations and directives applicable to all member states of the European Union. The product complies with all applicable regulations and rules in the country of sale.

Formal documentation such as the declaration of conformity, the safety data sheet and the product test report is available upon request.

### CE DECLARATION

The product complies with the following directives:  
LVD: 2014/35/EU  
EMC: 2014/30/EU  
RoHS: 2011/65/EU  
The complete Declaration of Conformity Document (DOC) is available upon request.

## DE - KONFORMITÄTSERKLÄRUNG

### DOKUMENTATION

Dieses Produkt wurde unter Einhaltung aller relevanten Vorschriften und Richtlinien hergestellt und geliefert, die für alle Mitgliedsstaaten der Europäischen Union gelten. Das Produkt entspricht allen im Verkaufsland geltenden Vorschriften und Regeln. Formale Unterlagen wie die Konformitätserklärung, das Sicherheitsdatenblatt und der Produktprüfbericht sind auf Anfrage erhältlich.

### CE-KONFORMITÄTSERKLÄRUNG

Dieses Produkt entspricht den folgenden Richtlinien:  
LVD: 2014/35/EU  
EMC: 2014/30/EU  
RoHS: 2011/65/EU  
Das vollständige EC Document of Compliance ist auf Anfrage erhältlich.

## NL - CONFORMITEITSVERKLARING

### DOCUMENTATIE

Dit product is in overeenstemming met alle relevante reglementen en richtlijnen die gelden voor alle lidstaten van de Europese Unie geproduceerd en geleverd. Het product voldoet aan alle toepasselijke voorschriften en regelingen in het land van verkoop. Formele documentatie als de conformiteitsverklaring, het veiligheidsinformatieblad en het product testrapport is beschikbaar op verzoek.

### CE-CONFORMITEITSVERKLARING

Dit product voldoet aan de volgende richtlijnen:  
LVD: 2014/35/EU  
EMC: 2014/30/EU  
RoHS: 2011/65/EU  
Het complete EG conformiteitsdocument is op aanvraag beschikbaar.