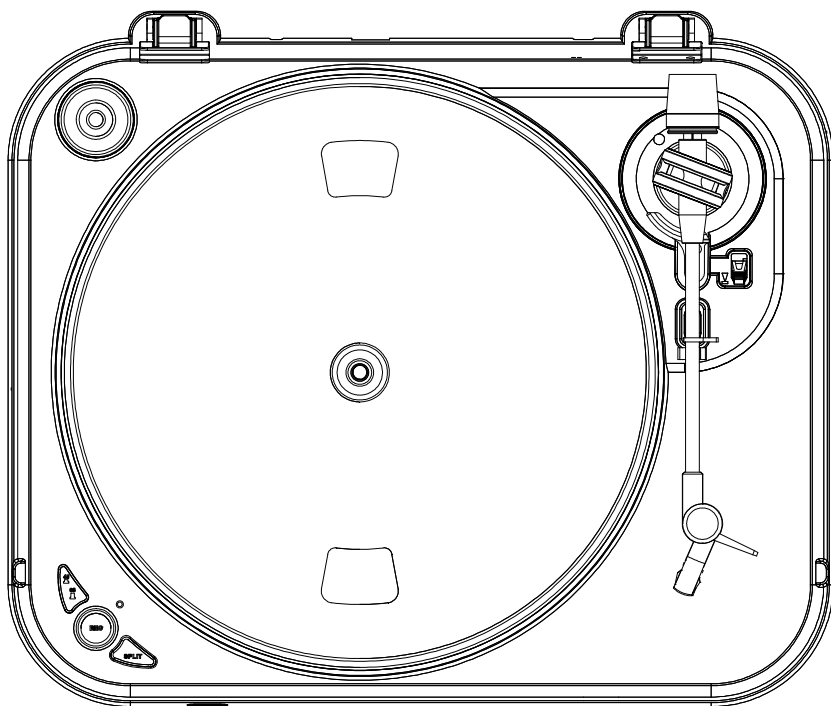


# Lenco

L-82

## INSTRUCTION MANUAL



For information and support, [www.lenco.eu](http://www.lenco.eu)

# **CONTENTS**

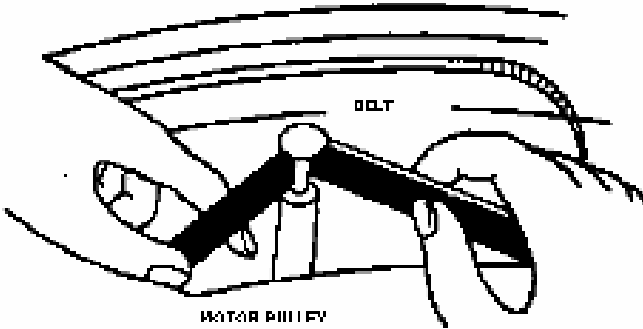
Assembly-----	3
Description-----	4~5
Mains Connection-----	6
Amplifier Connection-----	6
Specification-----	6

# **ASSEMBLY**

## **Drive belt:**

The belt and turntable platter have been installed properly at factory, but the belt may be loose during transportation. If so, the following procedures will be taken for belt installation by yourself.

- A. Remove the rubber mat from the turntable platter and the E ring from the turntable shaft, then release the turntable platter from the shaft
- B. Put the drive belt on the inner rim of the turntable platter and pull it through the hole
- C. Hold the belt with your fingers and place the belt onto the motor pulley as shown in the drawing.



- D. Clip the E ring on the shaft and place the rubber mat onto the turntable platter.

## **Caution:**

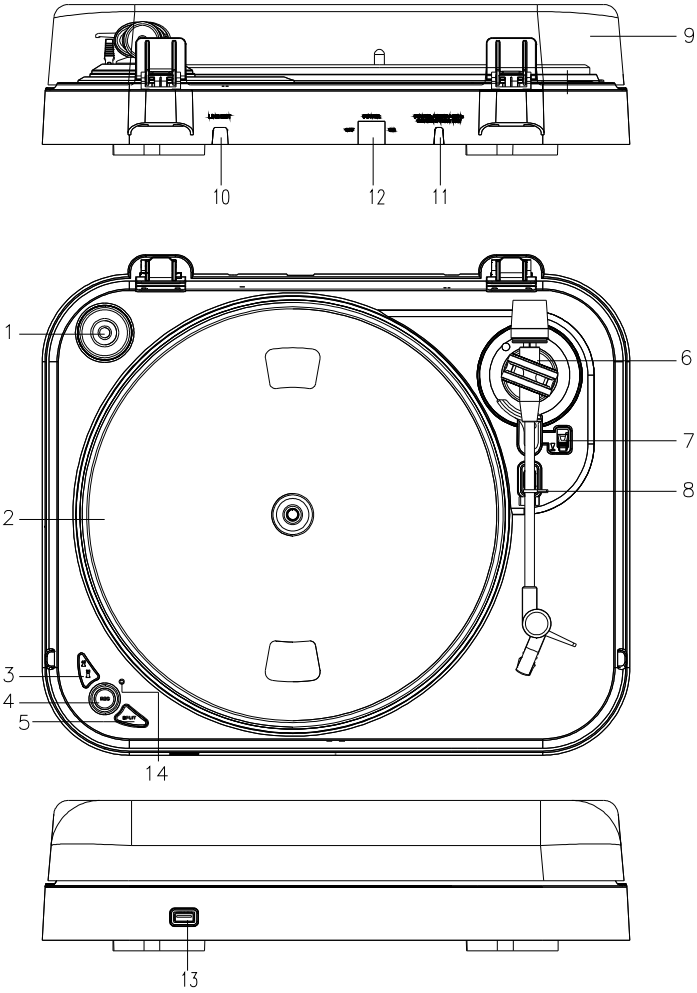
1. Make sure that the drive belt is not twisted or distorted.
2. Avoid oil. Oil splashes will make the belt slippery.

## **Auto Return Reset:**

Always do the reset for Auto Return once you move this product. The mechanism of Auto Return will rotate irregularly when moving and it will cause the malfunction of Auto Return. The following steps will reset the mechanism to normal.

1. Place a record on the platter and play it.
2. Manually lever the tone arm and place it to the blank part of the end of the record.
3. The mechanism of Auto Return function will be adjusted properly and the tone arm will automatically return to the arm rest.

# **DESCRIPTION**



1. **Adaptor:**  
Use this adaptor when playing 45 RPM records.
2. **Platter:**  
Place a record here to play.
3. **33/45 RPM Switch:**  
Switch 33 or 45 rpm for playing a record at a correct speed.
4. **REC:**  
Press it to enter into record mode.
5. **SPLIT**  
For stopping the current recording, forming a record file manually and then going on recording the next track.
6. **Pick-up Set**
7. **Pick-up Arm Lift Stick:**  
To raise up and down the Pick-up Arm and cue at a proper place of a vinyl.
8. **Pick-up Arm Lock:**  
Use this to lock the Pick-up Arm in place when not in use.
9. **Dust Cover:**  
Use this to protect the turntable from exposure to dust. The cover may be opened or removed during use, but should remain closed when the turntable is not in use.
10. **RCA Line Out Cable**  
Connect the RCA line out to a mixer or an amplifier in your sound system.
11. **Power Cord**  
Connect this cord to an AC outlet of the proper voltage.
12. **Power Switch:**  
For turning the power on or off through this switch. Please press this button to re-start your device when operation was interrupted.
13. **USB Port Input:**  
Plug in a USB Pen Drive for recording the music from a record.  
\*The design is only for USB Flash Drive. To prevent the power supply is not sufficient and overheated of the circuit(IC), always get the external power supply if using a hard drive.
14. **LED**

## USB Record Operation and LED Signal Indication

1. USB storage device is not plugged. -> LED light is off
2. USB storage device is plugged in -> LED flashes
3. When the system is ready to record. -> LED light is on
4. Press REC button to start recording. -> LED blinks slowly.
5. Press SPLIT button to create new file in the recording.
6. Press REC button again to stop recording. -> LED is flashing for a short time, then LED light is stably on again.

Note: Do not remove the USB storage device if the LED is flashing.

## MAINS CONNECTION

Ensure that the mains voltage of your home corresponds to the operating voltage of the unit. Your unit is ready to be connected to a correct voltage of your location.

## AMPLIFIER CONNECTION

Connect RCA line out cable (10) to the AUX input on your amplifier:

- Red plug into R channel input.
- White plug into L channel input.
  - Place the record of your choice on the turntable. If it is a 45 rpm, do not forget to place the adaptor (1) on the record spindle.
  - Choose the desired playing speed:
    - 33 rpm -> button unlocked
    - 45 rpm-> button locked.
  - Release the pick-up arm clip.
  - Place the cartridge vertically over the first track of the record, the turntable starts turning.
  - When the record is over, the pick-up arm returns to its rest , the turntable stops turning  
Take care that the pick-up lift stick is in forward-turned (lift down), close pick-up arm lock to secure pick-up arm.

## TECHNICAL SPECIFICATION

Power Supply: 230V, 50Hz

Power Consumption: <10W

Wow & Flutter: 0.25%

Distortion: 3%~4%

S/N: 50 dB

Audio Output Voltage: 500mV  $\pm$ 200mV

USB: 5V/500 Ma



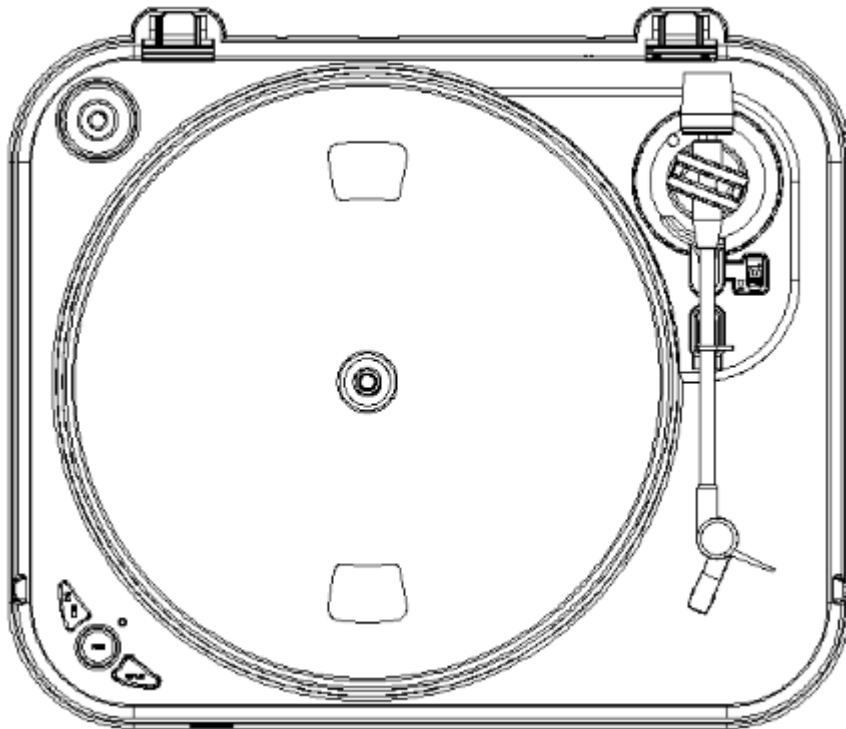
If at any time in the future you should need to dispose of this product please note that: Waste electrical products should not be disposed of with household waste. Please recycle where facilities exist. Check with your Local Authority or retailer for recycling advice. (Waste Electrical and Electronic Equipment Directive)

1. Do not covering the ventilation.
2. No naked flame sources, such as lighted candles, should be placed on the apparatus.
3. No objects filled with liquids, such as vases, shall be placed on the apparatus.
4. The apparatus shall not be exposed to dripping or splashing.
5. The mains plug is used as the disconnect device, the disconnect devices shall remain readily operable.
6. No replaceable parts inside, repair work should be carried out by manufacturer or authorized agent.

# Lenco

L-82

## BEDIENUNGSANLEITUNG



Zur Information und Unterstützung, [www.lenco.eu](http://www.lenco.eu)



## **INHALT**

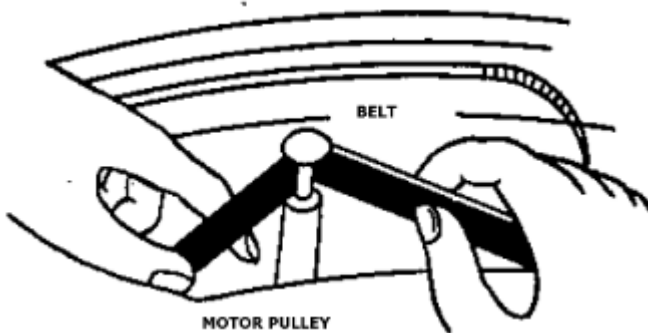
Zusammenbau-----	3
Beschreibung-----	4 ~ 5
Netzanschluss-----	6
Anschluss eines Verstärkers-----	6
Technische Daten-----	6

# ZUSAMMENBAU

## **Antriebsriemen:**

Der Antriebsriemen und der Plattenteller wurden werksseitig ordnungsgemäß installiert. Es kann allerdings vorkommen, dass der Riemen sich während des Transports löst. Wenn dies der Fall ist, können Sie ihn auf folgende Weise selbst wieder anbringen.

- A. Nehmen Sie die Gummimatte vom Plattenteller und die E-Ring von der Welle Plattentellers. Danach können Sie den Plattenteller von der Welle herunternehmen.
- B. Setzen Sie den Antriebsriemen auf den inneren Rand des Plattentellers und ziehen Sie es durch das Loch.
- C. Halten Sie den Riemen mit den Fingern fest und setzen Sie ihn auf die Antriebsrolle, wie in der Abbildung dargestellt.



Belt	Antriebsriemen
Motor Pulley	Antriebsrolle

- D. Befestigen Sie den E-Ring auf der Welle und setzen Sie die Gummimatte zurück auf den Plattenteller.

## **Warnung:**

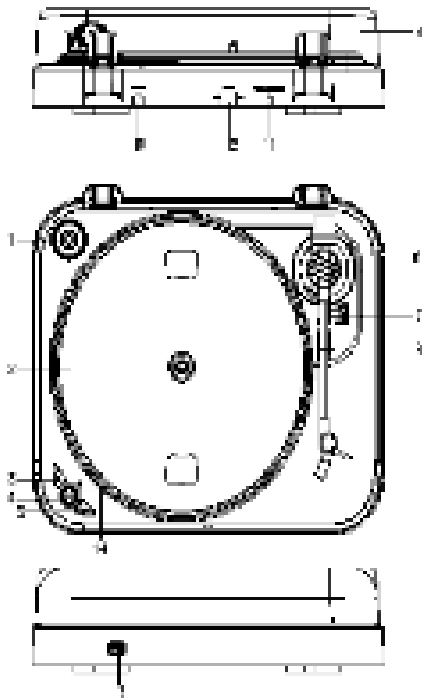
1. Stellen Sie sicher, dass der Antriebsriemen nicht verdreht oder verzogen wird.
2. Vermeiden Sie Öl. Ölspritzer führen dazu, dass der Riemen nicht mehr richtig greift.

## **Reset der Auto-Return-Funktion:**

Führen Sie immer einen Reset der Auto-Return-Funktion durch, wenn Sie das Gerät an einen anderen Ort bewegt haben. Der Auto-Return-Mechanismus dreht sich nach Bewegungen unregelmäßig und führt zu Fehlfunktionen. Befolgen Sie die folgenden Schritte, um den Mechanismus zum Normalzustand zurückzusetzen.

1. Legen Sie eine Schallplatte auf den Plattenteller und starten Sie die Wiedergabe.
2. Heben Sie den Tonarm an und setzen Sie ihn auf den leeren Abschnitt am Ende der Schallplatte.
3. Der Auto-Return-Mechanismus wird dann korrekt eingestellt und der Tonarm geht automatisch zum Tonarmhalter.

# **BESCHREIBUNG**



## **1. Adapter:**

Benutzen Sie diesen Adapter zum Abspielen von 45-RPM-Schallplatten.

## **2. Plattenteller:**

Legen Sie hier Ihre Schallplatten zur Wiedergabe auf.

## **3. 33/45-RPM-Schalter:**

Schalten Sie die Geschwindigkeit entsprechend der von Ihnen verwendeten Schallplatte auf 33 oder 45 U/Min.

## **4. REC:**

Betätigen Sie die Taste, um in den Aufnahmemodus zu wechseln.

## **5. SPLIT**

Zum Stoppen der aktuellen Aufnahme. Die Aufnahme-datei wird gespeichert und eine neue Datei wird für die Aufnahme des nächsten Titels geöffnet.

## **6. Tonarm-Mechanismus**

## **7. Tonarmheber:**

Zum Heben oder Senken des Tonarms und Aufsetzen auf die gewünschte Stelle der Schallplatte.

## **8. Tonarmsperre:**

Hiermit können Sie den Tonarm an einer Stelle fixieren, wenn er nicht benutzt wird.

## **9. Staubschutz:**

Benutzen Sie den Staubschutz, um den Plattenteller vor Staubeinwirkung zu schützen. Der Staubschutz kann während der Benutzung geöffnet oder vollkommen entfernt werden, sollte aber bei Nicht-Benutzung geschlossen bleiben.

## **10. Cinch-Line-Out-Kabel**

Verbinden Sie den Cinch-Line-Out-Anschluss mit einem Mischpult oder Verstärker Ihres Audiosystems.

## **11. Netzkabel**

Schließen Sie dieses Kabel an eine Steckdose mit geeigneter Spannung an.

## **12. Ein/Aus-Schalter:**

Schalten Sie die Stromversorgung mithilfe dieses Schalter ein bzw. aus. Betätigen Sie diese Taste, um das Gerät neu zu starten, wenn der Betrieb unterbrochen wurde.

## **13. USB-Anschluss:**

Schließen Sie hier ein USB-Speichermedium zur Aufnahme der Schallplattenmusik an.

\*Es können lediglich USB-FlashSpeichermedien mit dem Gerät verwendet werden. Um zu verhindern, dass die Stromversorgung unzureichend ist und die Schaltkreise des Geräts überhitzen, benutzen Sie bei Festplatten immer eine externe Stromversorgung.

#### 14. LED

##### USB-Aufnahme und LED-Signalanzeige

1. USB-Speichermedium ist nicht angeschlossen. → LED leuchtet nicht
2. USB-Speichermedium ist angeschlossen → LED blinkt
3. System ist bereit zur Aufnahme. → LED leuchtet
4. REC-Taste zum Starten der Aufnahme betätigen. → LED blinkt langsam
5. Betätigen Sie die SPLIT-Taste, um eine neue Datei während der Aufnahme zu erstellen.
  
6. Betätigen Sie die REC-Taste erneut, um die Aufnahme zu stoppen. → LED blinkt kurz auf und bleibt dann an.

Hinweis: Entfernen Sie Ihr USB-Speichermedium nicht, wenn die LED blinkt.

## Netzanschluss

Vergewissern Sie sich, dass die Spannung Ihres Netzanschlusses zu Hause mit der Betriebsspannung des Geräts übereinstimmt. Das Gerät ist für den Anschluss an die übliche Netzspannung Ihres Orts geeignet.

## ANSCHLUSS EINES VERSTÄRKERS

Schließen Sie das Cinch-Line-Out-Kabel (10) an den AUX-Eingang Ihres Verstärkers an:

- Roter Stecker zum R-Kanal-Eingang.
  - Weißer Stecker zum L-Kanal-Eingang.
    - Legen Sie die gewünschte Schallplatte auf den Plattenteller. Bei Schallplatten die eine Umdrehungsgeschwindigkeit von 45 U/Min. müssen Sie den Adapter auf den Plattenteller setzen.
    - Wählen Sie die benötigte Wiedergabegeschwindigkeit:
  - 33 U/Min. -> Taste entriegelt
  - 45 U/Min. -> Taste gesperrt
    - Nehmen Sie den Tonarm auf dem Tonarmhalter heraus.
    - Platzieren Sie den Tonabnehmer vertikal über der ersten Spur der Schallplatte und der Plattenteller beginnt sich zu drehen.
    - Wenn die Aufzeichnung beendet ist, kehrt der Tonarm wieder zum Tonarmhalter zurück und der Plattenteller hört auf sich zu drehen.
- Achten Sie darauf, dass die Tonarmheber nach vorne gedreht ist und am Tonarmhalter befestigt wird.

## Technische Daten

Stromversorgung:	230 V, 50 Hz
Stromverbrauch:	< 10 W
Gleichlaufschwankungen:	0,25%
Verzerrung:	3% ~ 4%
Rauschabstand:	50 dB
Audio-Ausgangsspannung:	500 mV ± 200 mV
USB:	5 V / 500 mA



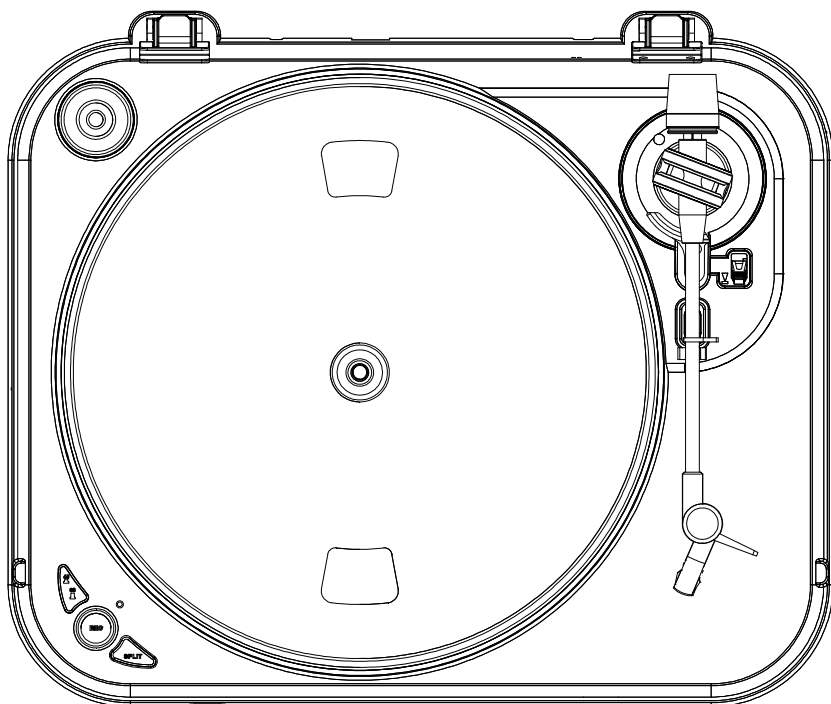
Sollten Sie dieses Produkt zu einem späteren Zeitpunkt entsorgen müssen, beachten Sie bitte: Elektro- und Elektronik-Altgeräte dürfen nicht mit dem Hausmüll entsorgt werden. Bitte wiederverwerten, falls entsprechende Einrichtungen vorhanden sind. Für Hinweise zur Wiederverwertung wenden Sie sich an die zuständigen örtlichen Stellen oder Ihren Händler. (Richtlinie über Elektro- und Elektronik-Altgeräte)

1. Decken Sie nicht die Lüftungsöffnungen ab.
2. Gegenstände mit offenen Flammen, wie z. B. Kerzen, dürfen nicht auf das Gerät gestellt werden.
3. Gegenstände die mit Flüssigkeiten gefüllt sind, wie z.B. Vasen, dürfen nicht auf das Gerät gestellt werden.
4. Setzen Sie das Gerät niemals Wassertropfen oder -spritzern aus.
5. Der Netzstecker dient dazu das Gerät vom Strom zu trennen und muss deshalb immer leicht zugänglich bleiben.
6. Im Inneren des Geräts befinden keine austauschbaren Teile. Reparaturen sollten deshalb immer durch den Hersteller oder einen autorisierten Kundendienst ausgeführt werden.

# Lenco

L-82

## MANUEL D'INSTRUCTION



Pour information & support technique, [www.lenco.eu](http://www.lenco.eu)

# **TABLE DES MATIÈRES**

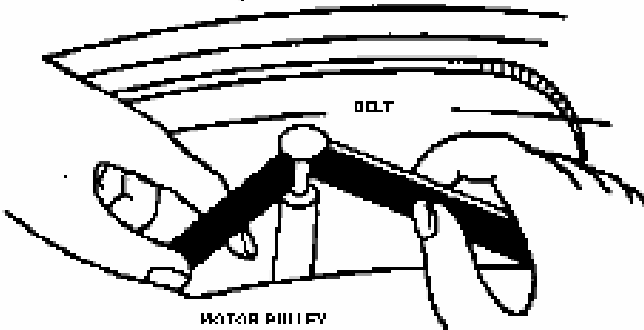
Montage -----	3
Description-----	4~6
Connections principales-----	7
Connections des amplificateurs-----	7
Spécification-----	7

# **MONTAGE**

## **Courroie :**

La courroie et le plateau tourne-disque ont été correctement installés à l'usine, mais il se peut que la courroie se desserre lors du transport. Si tel est le cas, veuillez suivre les instructions suivantes pour installer la courroie vous-même.

- A. Enlevez le tapis de caoutchouc du plateau tourne-disque et l'anneau E de l'axe du tourne-disque, puis enlevez le plateau tourne-disque de l'axe.
- B. Mettez la courroie sur le bord intérieur du plateau tourne-disque et tirez-la par le trou.
- C. Maintenez la courroie avec vos doigts et placez-la sur la poulie du moteur comme indiqué sur le dessin.



- D. Accrochez l'anneau E sur l'axe et placez le tapis de caoutchouc sur le plateau tourne-disque.

## **Précaution :**

1. Assurez-vous que la courroie ne soit pas entortillée ou tordue.
2. Évitez l'huile Les taches d'huiles rendent la courroie glissante.

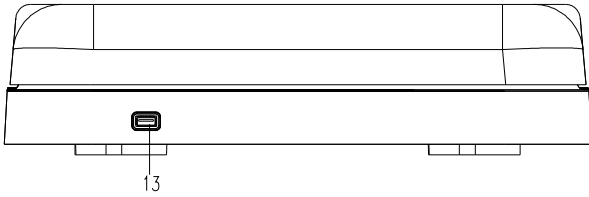
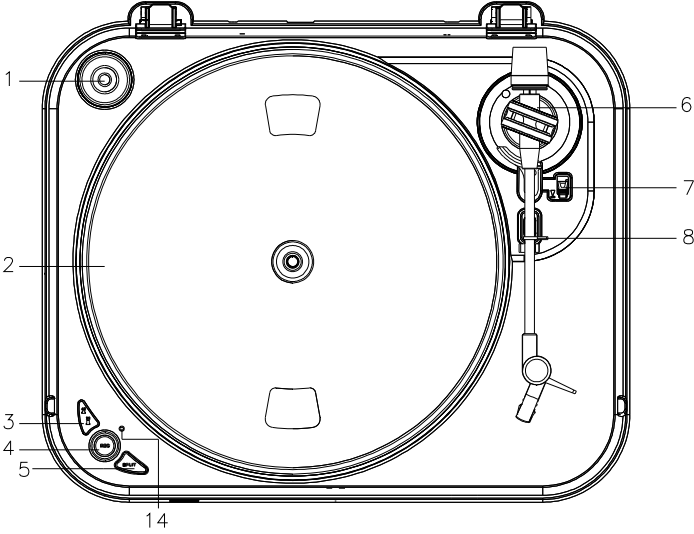
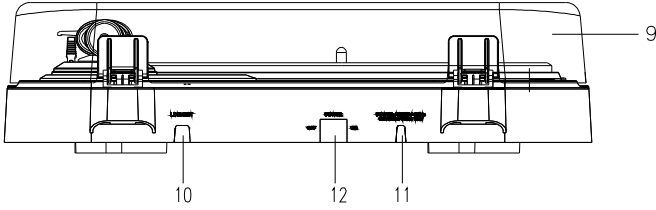
## **Réinitialisation du retour automatique**

Réinitialisez systématiquement le retour automatique dès que vous bougez ce produit. Le mécanisme de retour automatique tournera irrégulièrement après un déplacement et cela causera un dysfonctionnement du retour automatique. Suivez les instructions suivantes pour réinitialiser le mécanisme.

1. Placez un disque sur le plateau et jouez-le.
2. Levez le bras de lecture et placez-le sur la partie blanche au centre du disque.
3. Le mécanisme de retour automatique sera correctement ajusté et le bras de lecture retournera automatiquement sur le repose-bras.



# **DESCRIPTION**



1. **Adaptateur :**  
Utilisez cet adaptateur lorsque vous jouez des disques 45 tours.
2. **Plateau :**  
Placez un disque ici pour le jouer
3. **Bouton 33/45 tours :**  
Positionnez sur 33 ou 45 tours pour lire un disque à la vitesse appropriée.
4. **REC :**  
Appuyez sur ce bouton pour passer en mode enregistrement.
5. **SPLIT**  
Pour arrêter l'enregistrement en cours, passer manuellement sur une autre piste puis continuer à enregistrer la chanson suivante.
6. **Set de lecture**
7. **Tige levier du bras de lecture :**  
Pour soulever et baisser le bras de lecture et le placer sur le point approprié d'un disque vinyle.
8. **Verrou du bras de lecture :**  
Utilisez cet accessoire pour verrouiller le bras de lecture à sa place lorsqu'il est inutilisé.
9. **Capot anti poussière :**  
Utilisez cet accessoire pour protéger le tourne-disque de l'exposition à la poussière. Le capot peut être ouvert et enlevé en cours d'utilisation, mais il doit rester fermé lorsque le tourne-disque est inutilisé.
10. **Câble sortie RCA**  
Connectez la sortie RCA sur un mélangeur ou un amplificateur de votre système de sonorisation.
11. **Câble d'alimentation**  
Connectez ce câble à une prise de courant du voltage approprié.
12. **Interrupteur :**  
**Allumez ou éteignez votre appareil grâce à ce bouton.** Appuyez sur ce bouton pour redémarrer votre appareil lorsque le fonctionnement a été interrompu.
13. **Entrée Port USB :**  
Branchez une clé USB pour enregistrer de la musique depuis un disque.  
\*uniquement conçu pour les clés USB à mémoire flash. Pour prévenir les baisses de tension et les surchauffes du circuit (IC), utilisez systématiquement une source d'alimentation externe si vous utilisez un disque dur.
14. **DEL**

## Signaux d'indication lumineuse des opérations d'enregistrement USB

1. Le dispositif de stockage USB n'est pas branché. -> la DEL est éteinte
2. Le dispositif de stockage USB est branché -> la DEL clignote
3. Le système est prêt à enregistrer. -> la DEL est allumée
4. Appuyez sur la touche REC pour démarrer l'enregistrement. ->

la DEL clignote lentement.

5. Appuyez sur la touche SPLIT pour créer un nouveau fichier d'enregistrement.
6. Appuyez à nouveau sur la touche REC pour stopper l'enregistrement. -> la DEL clignote un court instant, puis la lumière de la DEL se stabilise à nouveau.

Note: N'enlevez pas le dispositif de stockage USB lorsque la DEL clignote.

## CONNEXION AU SECTEUR

Assurez-vous que la tension du secteur de votre foyer corresponde à la tension de fonctionnement de l'unité. Votre unité est prête à être connectée à voltage correct de la location de votre choix.

## CONNEXION DE L'AMPLIFICATEUR

Connectez le câble de sortie RCA (10) à l'entrée AUX de votre amplificateur.

- La fiche rouge dans l'entrée R de la chaîne.
- La fiche blanche dans l'entrée L de la chaîne.
- Placez le disque de votre choix sur le tourne-disque. S'il s'agit d'un 45 tours, n'oubliez pas de placer l'adaptateur (1) sur la broche du tourne-disque.
- Choisissez la vitesse de lecture désirée :
  - 33 tours -> bouton déverrouillé
  - 45 tours -> bouton verrouillé
- Relâchez la tige levier du bras de lecture.
- Placez le bras de lecture verticalement au dessus de la première piste du disque, le tourne-disque se met à tourner.
- Lorsque le disque est fini, le bras de lecture retourne en position de repos, le tourne-disque cesse de tourner.  
Veillez à ce que la tige levier du bras de lecture soit tournée vers l'avant (baissée), fermez le verrou du bras de lecture pour fixer ce dernier.

## CARACTERISTIQUES TECHNIQUES

Alimentation : 230V, 50Hz

Consommation énergétique <10W

Pleurage et grésillement : 0.25%

Distorsion : 3%~4%

Rapport signal/bruit : 50 dB

Tension sortie audio : 500mV ±200mV

USB: 5V/500 mA



Si à l'avenir vous devez vous débarrasser de ce produit, veuillez noter que :

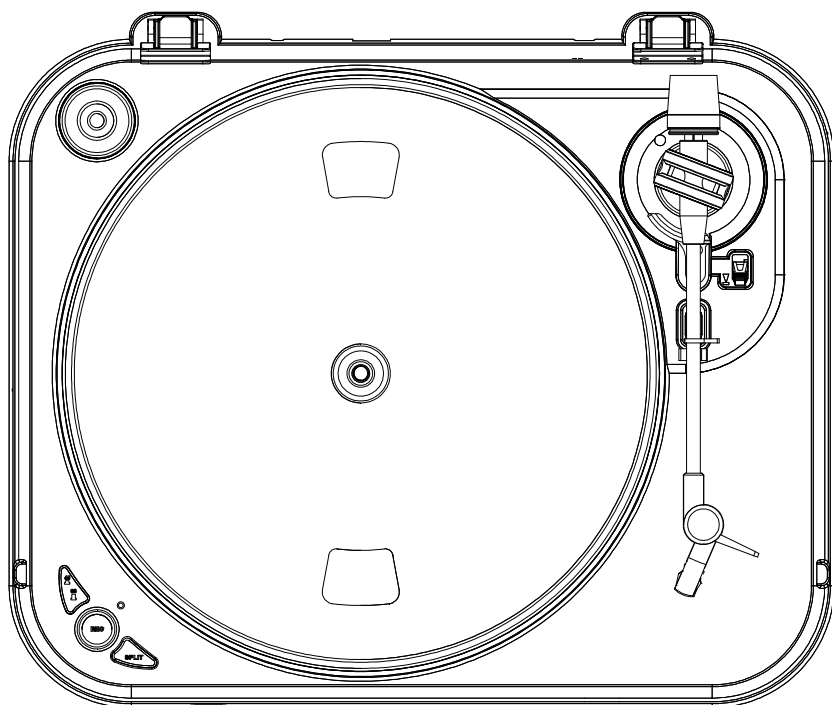
Les produits électriques ne peuvent pas être jetés avec le reste des déchets ménagers. Si possible, amenez l'appareil à un centre de recyclage. Vérifiez auprès de votre municipalité ou de votre détaillant pour en savoir plus sur le recyclage. (Directive relative aux déchets d'équipements électriques et électroniques).

1. N'obstruez pas les ouvertures d'aération.
2. Aucune source de flamme nue, telle qu'une bougie allumée, ne doit être posée sur l'unité.
3. Ne posez aucun objet rempli de liquide, tel qu'un vase, sur l'appareil.
4. N'exposez pas l'unité aux égouttements et éclaboussures.
5. Utilisez la fiche du cordon pour mettre l'unité hors tension, celle-ci doit être rapidement accessible.
6. L'unité ne contient aucun composant réparable par l'utilisateur. Toute réparation doit être effectuée par le fabricant ou un réparateur agréé.

# Lenco

L-82

## Manual de instrucciones



Para obtener información y apoyo, [www.lenco.eu](http://www.lenco.eu)

# **ÍNDICE**

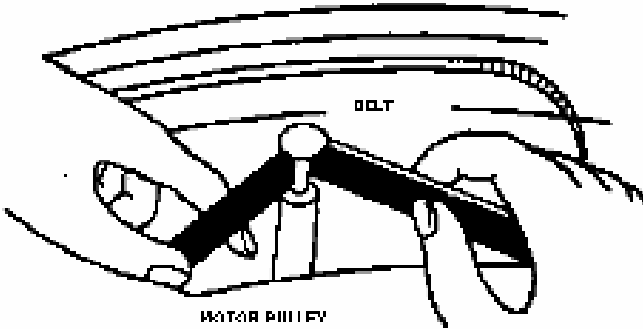
Montaje-----	3
Descripción-----	4~6
Conexión del suministro-----	7
Conexión del amplificador-----	7
Especificaciones-----	7

# **MONTAJE**

## **Correa:**

La correa y el plato del giradiscos se instalaron correctamente en la fábrica, pero la correa podría soltarse durante la transportación. De ser así, debe seguirse el procedimiento a continuación para instalar la correa usted mismo.

- A. Quite la almohadilla de caucho del plato del giradiscos y el anillo E del eje del giradiscos, después libere el plato del giradiscos del eje.
- B. Ponga la correa en el borde interior del plato del giradiscos y métalo por el orificio.
- C. Sujete la correa con sus dedos y póngala en la polea como se muestra en el dibujo.



Belt=CORREA

Motor pulley=POLEA DEL MOTOR

- D. Coloque el anillo E sobre el eje y ponga la almohadilla de caucho sobre el plato del giradiscos.

## **Precaución:**

1. Asegúrese de que la correa no esté torcida ni distorsionada.
2. Evite el aceite. Las salpicaduras de aceite harán que la correa esté resbalosa.

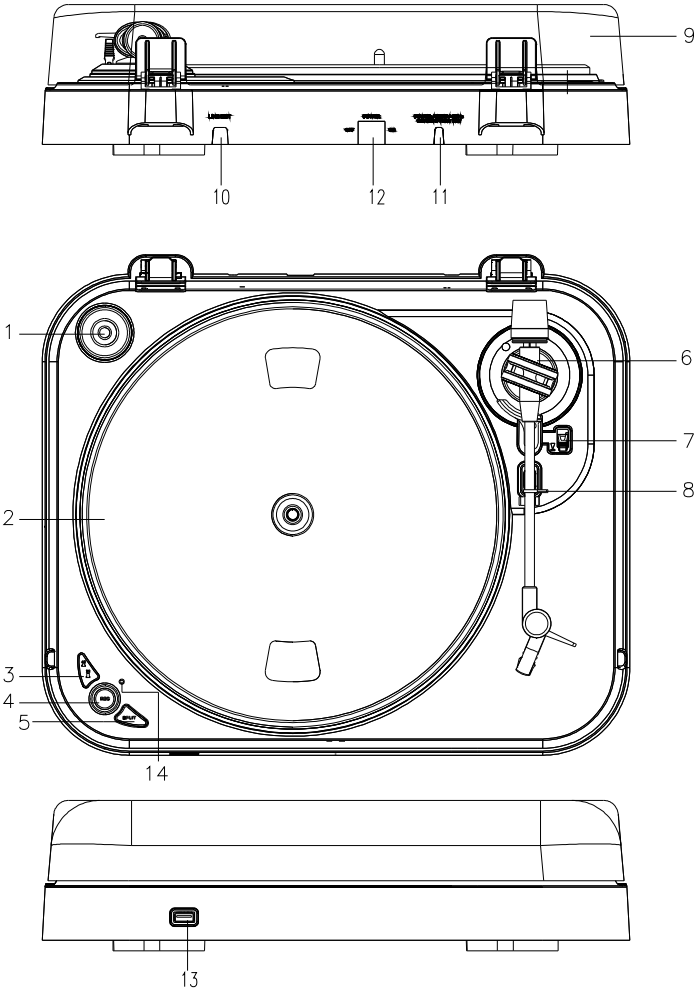
## **Restauración del autorretorno:**

Siempre realice la restauración del autorretorno cuando mueva este producto. El mecanismo del autorretorno girará irregularmente cuando lo mueva y ocasionará que el autorretorno falle. Los siguientes pasos restaurarán el mecanismo a la normalidad.

1. Coloque un disco en el plato y tóquelo.
2. Levante el brazo de la aguja manualmente y colóquelo en la parte en blanco al final del disco.
3. El mecanismo de la función de autorretorno se ajustará correctamente y el brazo de la aguja volverá automáticamente al apoyo del brazo.



# **DESCRIPCIÓN**



1. **Adaptador:**  
Use este adaptador cuando reproduzca discos de 45 RPM.
2. **Plato:**  
Coloque un disco aquí para reproducirlo.
3. **Interruptor 33/45 RPM:**  
Cambie entre 33 y 45 rpm para reproducir un disco a la velocidad adecuada.
4. **REC:**  
Púlselo para entrar al modo de grabación.
5. **SPLIT**  
Para detener la grabación actual, creando un archivo de grabación manualmente y posteriormente continuar la grabación de la pista siguiente.
6. **Brazo de la aguja**
7. **Saliente para levantar el brazo:**  
Para levantar y bajar el brazo de la aguja y colocarla en el lugar deseado de un disco.
8. **Bloqueo del brazo:**  
Use esto para bloquear el brazo en su lugar cuando no esté usándose.
9. **Cubierta contra polvo:**  
Úsela para proteger el giradiscos contra el polvo. La cubierta puede abrirse o quitarse durante el uso, pero debe permanecer cerrada cuando el giradiscos no se use.
10. **Cable de salida de línea RCA**  
Conecte el cable RCA a un mezclador o un amplificador de su sistema de sonido.
11. **Cable de alimentación**  
Conecte este cable a una toma AC para el voltaje adecuado.
12. **Interruptor Power:**  
Para encender y apagar el aparato. Pulse este botón para reiniciar su dispositivo cuando la operación se interrumpa.
13. **Entrada USB:**  
Conecte un lápiz USB para grabar música de un disco.  
\*Está diseñado únicamente para unidades flash USB. Para prevenir que el suministro eléctrico sea insuficiente y el sobrecalentamiento del circuito (IC), siempre use un suministro eléctrico externo si usa un disco duro.
14. **LED**

## Grabación USB e indicaciones LED

1. No hay dispositivo USB enchufado. -> LED apagada
2. Hay unidad de almacenamiento USB enchufada -> LED parpadeante
3. Cuando el sistema esté listo para grabar. -> LED encendida
4. Pulse el botón REC para empezar a grabar. -> LED parpadea lentamente
5. Pulse el botón SPLIT para crear un nuevo archivo en la grabación.

6. Pulse el botón REC de nuevo para detener la grabación. -> La LED parpadeará algunos momentos, después se mantendrá encendida.

Nota: No quite el almacenamiento USB si el LED está parpadeando.

## CONEXIÓN DEL SUMINISTRO

Asegúrese de que el voltaje de su casa corresponda con el voltaje de funcionamiento de la unidad. Su unidad está lista para conectarse al voltaje correcto de su ubicación.

## CONEXIÓN DEL AMPLIFICADOR

Conecte el cable de salida RCA (10) a la entrada AUX de su amplificador:

- Enchufe la clavija roja en la entrada del canal R.
  - Enchufe la clavija blanca en la entrada del canal L.
    - Coloque el disco deseado en el giradiscos. Si es uno de 45 rpm, no olvide colocar el adaptador (1) en el eje de discos.
    - Elija la velocidad de reproducción deseada:
      - 33 rpm -> botón desbloqueado.
      - 45 rpm-> botón bloqueado.
        - Libere el clip del brazo.
        - Coloque el cartucho verticalmente sobre la primera pista del disco, el giradiscos empezará a girar.
        - Cuando se acabe el disco, el brazo de la aguja volverá a su apoyo; el giradiscos se detendrá.
- Asegúrese de que la saliente del brazo esté hacia adelante-girado (bajar), cierre el bloqueo del brazo para asegurar el brazo de la aguja.

## ESPECIFICACIONES TÉCNICAS

Suministro eléctrico: 230V, 50Hz

Consumo eléctrico: <10W

Ululación y trémolo: 0.25%

Distorsión: 3%~4%

S/N: 50 dB

Voltaje de salida de audio: 500mV  $\pm$ 200mV

USB: 5V/500 mA



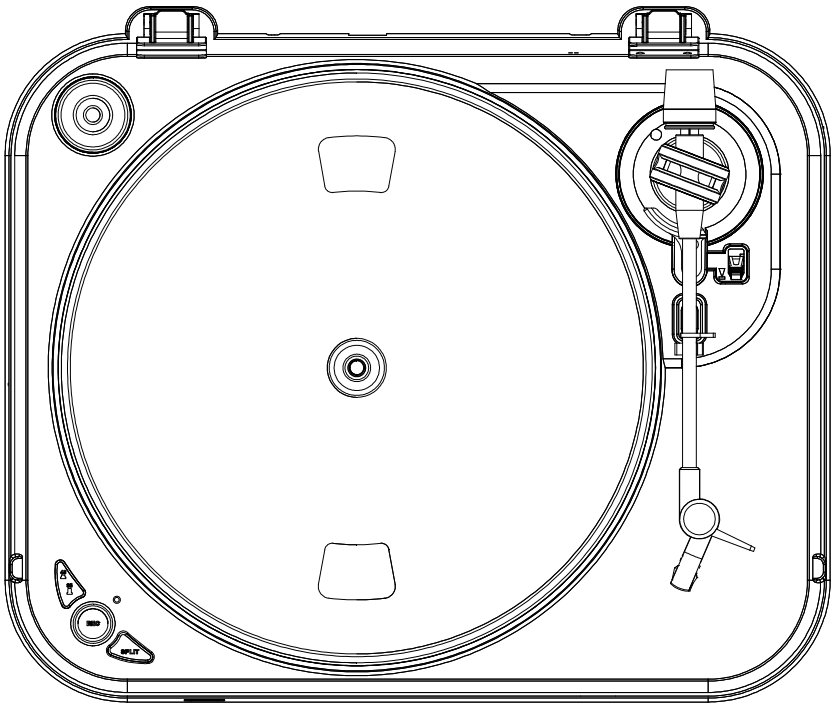
Si requiere desechar este producto en cualquier momento futuro, por favor note que: Los residuos de productos eléctricos no deben tirarse en la basura doméstica. Por favor recicle donde existan centros para ello. Consulte con su autoridad local o minorista para obtener información sobre el reciclaje (Directiva de Residuos de Aparatos Eléctricos y Electrónicos).

1. No cubra la ventilación.
2. Ninguna fuente de llamas descubiertas, como velas encendidas, deben colocarse sobre el aparato.
3. Ningún objeto con líquido, como un jarrón, debe colocarse encima del aparato.
4. El aparato no debe exponerse a goteos ni salpicaduras.
5. La clavija de alimentación se usa como mecanismo de desconexión. El mecanismo de desconexión debe permanecer fácilmente utilizable.
6. No hay piezas cambiables dentro, los trabajos de reparación deben realizarlos el fabricante o un agente autorizado.

# Lenco

L-82

## HANDLEIDING



Voor informatie en ondersteuning, [www.lenco.eu](http://www.lenco.eu)

# **INHOUDSOPGAVE**

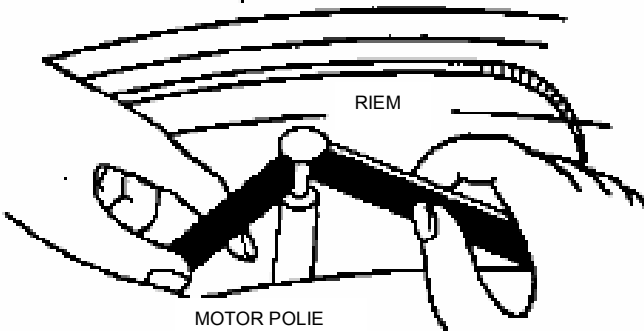
Montage-----	3
Omschrijving-----	4~6
Aansluiten op lichtnet-----	6
Aansluiten op versterker-----	6
Specificaties-----	7

# **MONTAGE**

## **Aandrijfriem:**

De aandrijfriem en draaiplateau zijn op een correcte manier geïnstalleerd in de fabriek, maar het is mogelijk dat de aandrijfriem is losgeraakt tijdens het transport. Als dit zo is, volg dan de volgende procedure om installatie van de riem zelf uit te voeren.

- A. Verwijder de rubberen mat van het draaiplateau en de E-ring van de as van de draaitafel. Haal vervolgens het draaiplateau van de as
- B. Plaats de aandrijfriem op de binnenste rand van het draaiplateau en trek hem door het gat
- C. Houd de riem vast met uw vingers en plaats de riem op de motorpoelie, zoals getoond in de afbeelding.



- D. Klem de E-ring op de as en plaats de rubberen mat op het draaiplateau.

## **Let op:**

1. Zorg ervoor dat de aandrijfriem niet is gedraaid of vervormd.
2. Vermijd olie. Oliespatten maken de aandrijfriem glad.

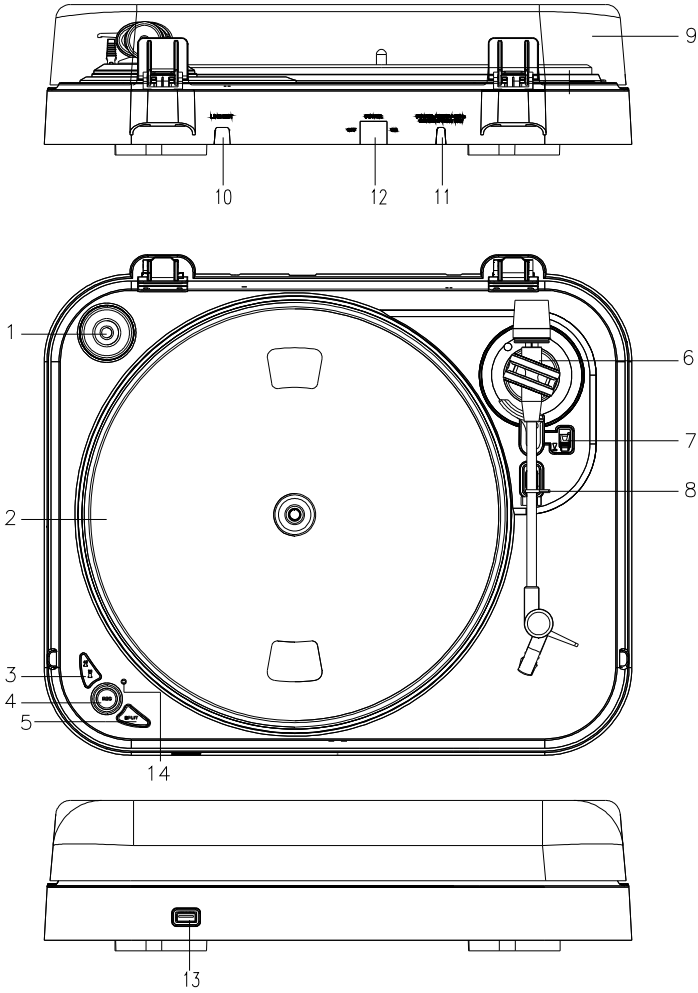
## **De automatische terugkeerfunctie resetten:**

Voer altijd de reset voor de automatische terugkeerfunctie uit als u het product verplaatst. Het mechanisme van de automatische terugkeerfunctie zal onregelmatig draaien wanneer u het apparaat verplaatst en dit zal een storing veroorzaken in de automatische terugkeerfunctie. U kunt het mechanisme resetten door de volgende stappen te volgen.

1. Plaats een plaat op de draaitafel en speel de plaat af.
2. Til de toonarm handmatig op en plaats hem op het blanco gedeelte aan het eind van de plaat.
3. Het mechanisme van de automatische terugkeerfunctie wordt juist ingesteld en de toonarm zal automatisch terugkeren naar de armsteun.



# OMSCHRIJVING



1. **Adapter:**  
Gebruik deze adapter bij het afspelen van 45 RPM platen.
2. **Draaiplateau:**  
Plaats hier een plaat om af te spelen.
3. **33/45 toerenschakelaar:**  
Schakel naar 33 of 45 toeren om een plaat op de juiste snelheid af te spelen.
4. **REC:**  
Druk op deze knop om de opname-modus te starten.
5. **SPLIT**  
Om de huidige opname te stoppen, handmatig een opnamebestand te vormen en vervolgens de opname te hervatten op de volgende track.
6. **Pick-up instellen**
7. **Stokje voor optillen pick-up arm:**  
Voor het optillen en laten zakken van de pick-up arm en cue op de juiste plaats van een vinyl.
8. **Vergrendeling pick-up arm:**  
Gebruik deze vergrendeling om de pick-up arm op zijn plaats te houden wanneer niet in gebruik.
9. **Stofkap:**  
Gebruik deze stofkap om de draaitafel te beschermen tegen stof. Het deksel kan worden geopend of verwijderd tijdens gebruik, maar moet gesloten blijven als de draaitafel niet in gebruik is.
10. **RCA Line Out-kabel**  
Sluit de RCA line out aan op een mixer of versterker in uw geluidssysteem.
11. **Netsnoer**  
Sluit dit snoer aan op een stopcontact met de juiste spanning.
12. **Aan/uit-knop:**  
Gebruik deze knop voor het in-/uitschakelen van de draaitafel. Druk op deze knop om uw apparaat opnieuw te starten als de operatie werd onderbroken.
13. **USB-poort:**  
Plaats een USB-stick voor het opnemen van muziek van een plaat.  
\*Het ontwerp is alleen geschikt voor een USB-stick. Om stroomtekort en het oververhitten van het circuit (IC) te voorkomen, gebruik altijd externe voeding als u gebruik maakt van een harde schijf.
14. **LED**

## Opnemen op USB en status van LED-indicator

1. USB-opslagapparaat is niet aangesloten. -> LED is uit.
2. USB-opslagapparaat is aangesloten -> LED knippert.
3. Als het systeem klaar is voor opnemen. -> LED light is aan.
4. Druk op de knop REC om het opnemen te starten -> LED knippert langzaam.
5. Druk op de knop SPLIT om een nieuw bestand te creëren tijdens het opnemen.
6. Druk nogmaals op de knop REC om het opnemen te stoppen. ->

LED knippert voor korte tijd, daarna zal de LED weer constant branden.

Opmerking: Verwijder het USB-opslagapparaat niet als de LED knippert.

## **AANSLUITEN OP LICHTNET**

Zorg ervoor dat de netspanning in uw huis overeenkomt met de bedrijfsspanning van het apparaat. Uw apparaat is klaar om aangesloten te worden indien de netspanning juist is.

## **AANSLUITEN VERSTERKER**

Sluit de RCA line out-kabel (10) aan op de AUX-ingang van uw versterker:

- De rode stekker in de ingang van het R-kanaal.
  - De witte stekker in de ingang van het L-kanaal.
    - Plaats een plaat naar keuze op de draaitafel. Als het een 45-toerenplaat is, vergeet niet om de adapter (1) op de platenspil te plaatsen.
    - Kies de gewenste afspeelsnelheid:
      - 33 toeren -> knop is ontgrendeld
      - 45 toeren -> knop is vergrendeld.
    - Ontgrendel de sluiting van de pick-up arm.
    - Plaats de houder verticaal boven het eerste nummer van de plaat, het draaiplateau begint te draaien.
    - Als de plaat is afgelopen, zal de pick-up arm terugkeren naar de steun, het draaiplateau stopt met draaien
- Zorg ervoor dat het stokje voor het optillen van de pick-up naar voren is gedraaid (omlaag getild), sluit de vergrendeling van de pick-up arm om de pick-up arm vast te zetten.

## TECHNISCHE SPECIFICATIES

Voeding: 230V, 50Hz

Stroomverbruik: <10W

Wow & Flutter: 0.25%

Vervorming: 3%~4%

S/N: 50 dB

Audio-uitgangsspanning: 500mV  $\pm$ 200mV

USB: 5V/500 mA



Indien u zich in de twiëde wereld bevindt, wordt het raadzaam, het artikel op dat gebied te overleggen met het plaatselijke lokale of regionale overheid. Het artikel moet aan de lokale overheid of aan de lokale recycling worden overgedragen. Neem contact op met uw plaatselijke autoriteit of winkel indien u meer informatie wenst over recycling. (Identificatie voor Afval van Elektronische en Elektronische Apparaten, AEEA).

1. Bedek de ventilatieopeningen niet.
2. Plaats geen voorwerpen met open vlam, zoals kaarsen, op het apparaat.
3. Plaats geen voorwerpen gevuld met vloeistof, zoals vazen, op het apparaat.
4. Het apparaat mag niet worden blootgesteld aan druppelend of spattend water.
5. De stekker wordt gebruikt om het apparaat los te koppelen van het lichtnet en moet eenvoudig bereikbaar blijven.
6. Er zitten geen door de gebruiker te vervangen onderdelen in het apparaat, reparaties moeten worden uitgevoerd door de fabrikant of een erkende vertegenwoordiger.