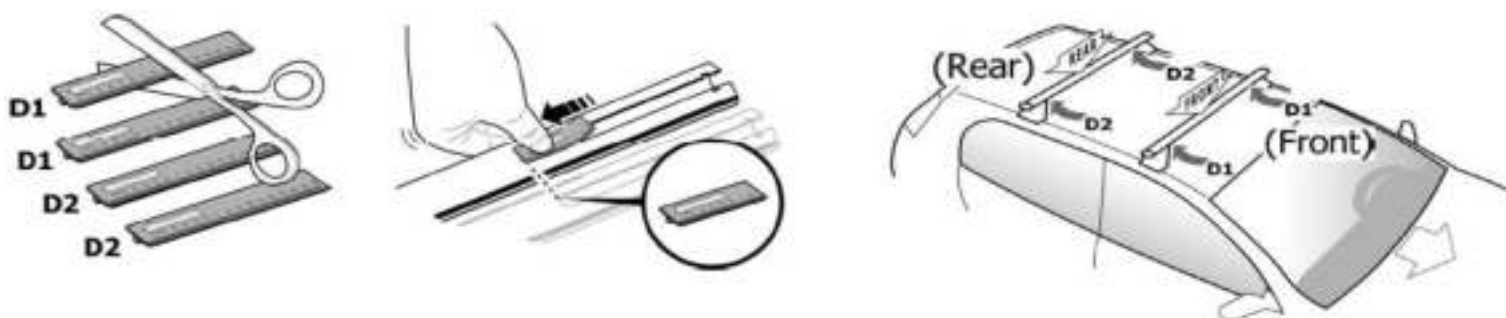


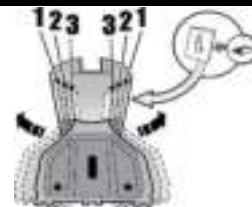
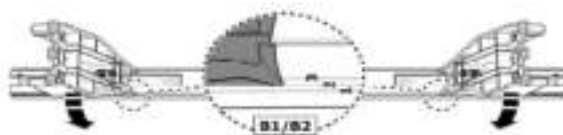
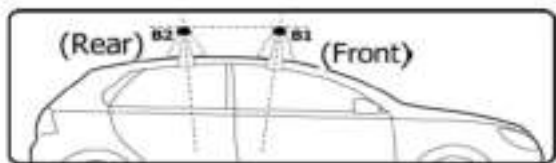
**1**



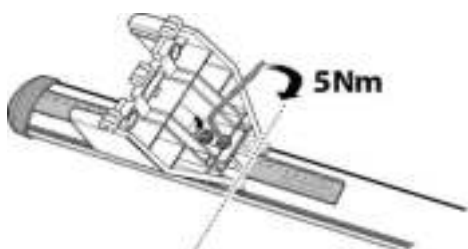
| MANUFACTURER | MODEL CAR              | DOORS | MODEL YEAR | D1   | D2   |
|--------------|------------------------|-------|------------|------|------|
| BMW          | X1 (F48)               | 5     | 15>        | 10,6 | 9,8  |
| BMW          | X3 (F25)               | 5     | 10>        | 9,4  | 9,4  |
| FIAT         | 500 X                  | 5     | 15>        | 7,5  | 6,8  |
| FIAT         | Brava                  | 5     | 95>01      | 9,5  | 9,5  |
| FIAT         | Marea                  | 4     | 96>03      | 9,2  | 9,2  |
| FIAT         | Panda II               | 5     | 03>12      | 13,4 | 12,7 |
| FIAT         | Tipo                   | 4     | 15>        | 5,6  | 3,5  |
| FORD         | C-Max II               | 5     | 10>        | 12,6 | 10,2 |
| FORD         | Edge                   | 5     | 16>        | 11,5 | 11,5 |
| KIA          | Venga (No Tetto Vetro) | 5     | 14>        | 9,0  | 6,6  |
| LEXUS        | RX (AL20) Hybrid       | 5     | 15>        | 9,7  | 9,7  |
| MAZDA        | Cx-3                   | 5     | 15>        | 15,0 | 13,7 |
| MAZDA        | Cx-5                   | 5     | 17>        | 10,2 | 9,4  |
| MERCEDES     | X (470)                | 4     | 18>        | 13,8 | 13,8 |
| NISSAN       | Navara (D23)           | 4     | 14>        | 11,2 | 11,2 |
| PORSCHE      | Cayenne                | 5     | 10>        | 3,8  | 2,1  |
| RENAULT      | Alaskan                | 4     | 16>        | 11,2 | 11,2 |
| SSANGYONG    | Actyon                 | 5     | 05>        | 11,8 | 11,3 |
| SUZUKI       | Vitara                 | 5     | 15>        | 8,1  | 5,6  |
| VOLKSWAGEN   | Golf V (1K) Plus       | 5     | 03>08      | 5,5  | 3,9  |
| VOLKSWAGEN   | Touareg                | 5     | 10>13      | 3,8  | 2,1  |
| VOLKSWAGEN   | T-Roc                  | 5     | 18>        | 8,1  | 6,9  |

**2**

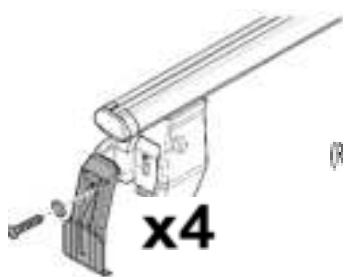




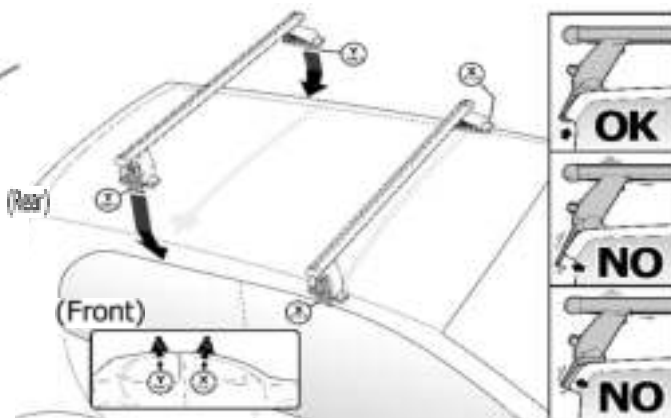
| MANUFACTURER | MODEL CAR              | DOORS | MODEL YEAR | B1 | B2 |
|--------------|------------------------|-------|------------|----|----|
| BMW          | X1 (F48)               | 5     | 15>        | 2  | 2  |
| BMW          | X3 (F25)               | 5     | 10>        | 1  | 2  |
| FIAT         | 500 X                  | 5     | 15>        | 1  | 2  |
| FIAT         | Brava                  | 5     | 95>01      | 2  | 2  |
| FIAT         | Marea                  | 4     | 96>03      | 2  | 2  |
| FIAT         | Panda II               | 5     | 03>12      | 1  | 2  |
| FIAT         | Tipo                   | 4     | 15>        | 1  | 2  |
| FORD         | C-Max II               | 5     | 10>        | 1  | 1  |
| FORD         | Edge                   | 5     | 16>        | 1  | 2  |
| KIA          | Venga (No Tetto Vetro) | 5     | 14>        | 1  | 2  |
| LEXUS        | RX (AL20) Hybrid       | 5     | 15>        | 1  | 2  |
| MAZDA        | Cx-3                   | 5     | 15>        | 1  | 2  |
| MAZDA        | Cx-5                   | 5     | 17>        | 2  | 2  |
| MERCEDES     | X (470)                | 4     | 18>        | 2  | 2  |
| NISSAN       | Navara (D23)           | 4     | 14>        | 2  | 2  |
| PORSCHE      | Cayenne                | 5     | 10>        | 2  | 2  |
| RENAULT      | Alaskan                | 4     | 16>        | 2  | 2  |
| SSANGYONG    | Actyon                 | 5     | 05>        | 1  | 1  |
| SUZUKI       | Vitara                 | 5     | 15>        | 2  | 2  |
| VOLKSWAGEN   | Golf V (1K) Plus       | 5     | 03>08      | 1  | 2  |
| VOLKSWAGEN   | Touareg                | 5     | 10>13      | 2  | 2  |
| VOLKSWAGEN   | T-Roc                  | 5     | 18>        | 1  | 1  |



x4

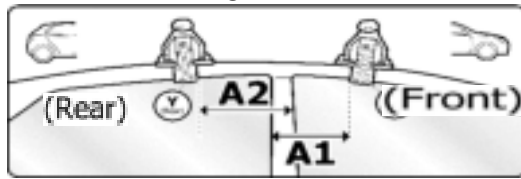


x4





OR



| MANUFACTURER | MODEL CAR              | DOORS | MODEL YEAR | A1 | A2 | A1   | A2   |
|--------------|------------------------|-------|------------|----|----|------|------|
|              |                        |       |            | cm | cm | in   | in   |
| BMW          | X1 (F48)               | 5     | 15>        | 25 | 47 | 9,8  | 18,5 |
| BMW          | X3 (F25)               | 5     | 10>        | 30 | 43 | 11,8 | 16,9 |
| FIAT         | 500 X                  | 5     | 15>        | 38 | 34 | 15,0 | 13,4 |
| FIAT         | Brava                  | 5     | 95>01      | X  | X  | X    | X    |
| FIAT         | Marea                  | 4     | 96>03      | X  | X  | X    | X    |
| FIAT         | Panda II               | 5     | 03>12      | 20 | 50 | 7,9  | 19,7 |
| FIAT         | Tipo                   | 4     | 15>        | 40 | 31 | 15,7 | 12,2 |
| FORD         | C-Max II               | 5     | 10>        | 25 | 47 | 9,8  | 18,5 |
| FORD         | Edge                   | 5     | 16>        | 25 | 40 | 9,8  | 15,7 |
| KIA          | Venga (No Tetto Vetro) | 5     | 14>        | 29 | 45 | 11,4 | 17,7 |
| LEXUS        | RX (AL20) Hybrid       | 5     | 15>        | 33 | 37 | 13,0 | 14,6 |
| MAZDA        | Cx-3                   | 5     | 15>        | 26 | 43 | 10,2 | 16,9 |
| MAZDA        | Cx-5                   | 5     | 17>        | 23 | 47 | 9,1  | 18,5 |
| MERCEDES     | X (470)                | 4     | 18>        | 22 | 47 | 8,7  | 18,5 |
| NISSAN       | Navara (D23)           | 4     | 14>        | 23 | 43 | 9,1  | 16,9 |
| PORSCHE      | Cayenne                | 5     | 10>        | 26 | 45 | 10,2 | 17,7 |
| RENAULT      | Alaskan                | 4     | 16>        | 23 | 43 | 9,1  | 16,9 |
| SSANGYONG    | Actyon                 | 5     | 05>        | 23 | 45 | 9,1  | 17,7 |
| SUZUKI       | Vitara                 | 5     | 15>        | 23 | 46 | 9,1  | 18,1 |
| VOLKSWAGEN   | Golf V (1K) Plus       | 5     | 03>08      | 30 | 34 | 11,8 | 13,4 |
| VOLKSWAGEN   | Touareg                | 5     | 10>13      | 26 | 45 | 10,2 | 17,7 |
| VOLKSWAGEN   | T-Roc                  | 5     | 18>        | 28 | 42 | 11,0 | 16,5 |

X = predisposizione originale /original arrangement