



ROLLER LINGO

PORTABLE
WIRELESS SPEAKER
WITH MICROPHONE

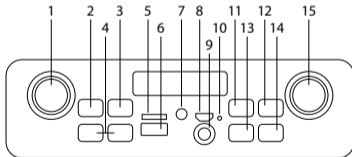
ENGLISH | FRANÇAIS | ESPAÑOL | DEUTSCH | ITALIANO | PORTUGUÊS
POLSKI | NEDERLANDS | ČEŠTINA | SLOVENČINA | ΕΛΛΗΝΙΚΑ
NORSK | SUOMI | SVENSKA | DANSK | LIETUVIŲ



www.ngs.eu

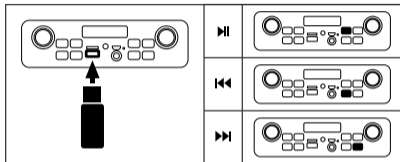
CONTROL BUTTONS

- | | | | |
|---|----------------------|----|---|
| 1 | Microphone volume | 9 | Microphone input |
| 2 | Mode | 10 | Charging indicator light |
| 3 | TWS function | 11 | Play / Pause |
| 4 | Echo volume | 12 | Equaliser (normal, pop, rock, jazz, classic, country) |
| 5 | MicroSD card slot | 13 | Previous song |
| 6 | USB flash drive port | 14 | Next song |
| 7 | Aux in port | 15 | Volume |
| 8 | 5V USB charging port | | |

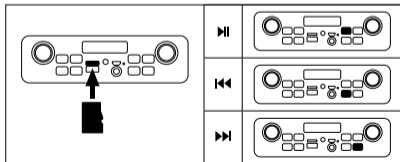


USB CARD / MICRO SD / BLUETOOTH

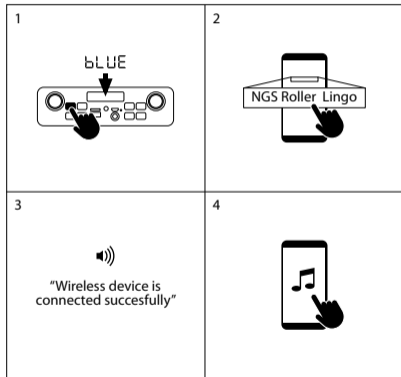
USB CARD PLAYING



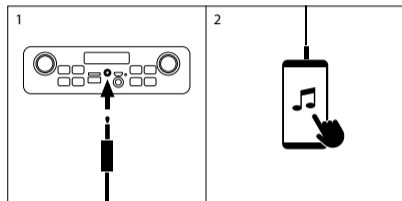
MICRO SD CARD PLAYING



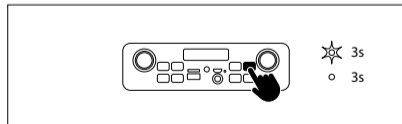
BLUETOOTH MODE



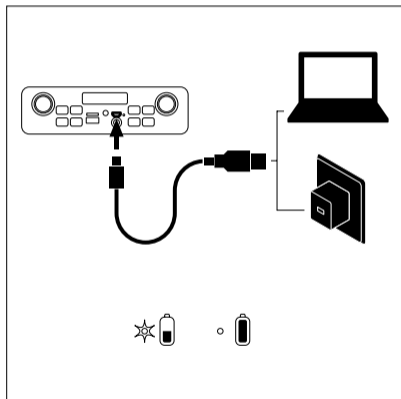
AUX IN


















LIGHTS






HOW TO CHARGE?

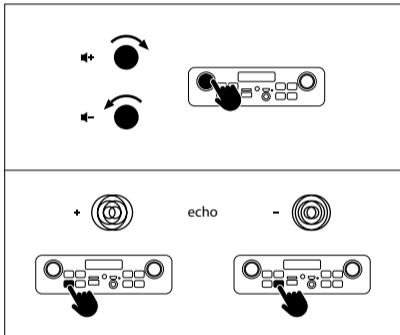
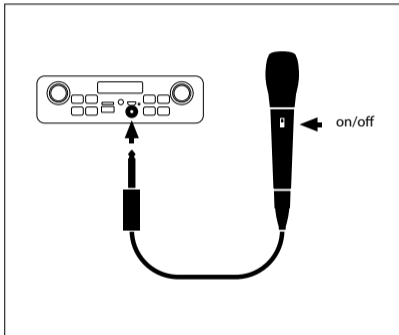


TWS

  	
1 	
2 BLUE  	BLUE  
3 CON  	CON  
4  "Left channel"	 "Right channel"

5 	
6   5s	

MICROPHONE



TECHNICAL SPECIFICATIONS

Compatible with bluetooth 5.0

TWS (get double power connecting 2 speakers at the same time without cables)

5" speaker

Output peak power: 20W

USB reader

Micro SD card reader

Aux input

LED screen

LED lights

Microphone input (microphone included)

Volume control

RMS: 9W

Battery life: 5 hours*

*3 hours at 100% volume (lights off)

5 hours at 70% volume (lights off)

7 hours at 50% volume (lights off)

Battery warranty

The battery is a consumer product, and as such it is under warranty for 12 months.



If at any time in the future you should need to dispose of this product please note that:

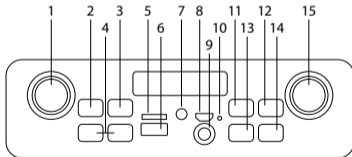
Waste electrical products should not be disposed of with household waste. Please recycle where facilities exist.

Check with your Local Authority or retailer for recycling advice.

(Waste Electrical and Electronic Equipment Directive)

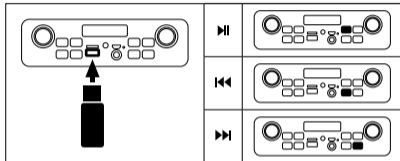
BOUTONS DE COMMANDE

- | | | | |
|---|-------------------------|----|---|
| 1 | Volume du microphone | 9 | Entrée microphone |
| 2 | Mode | 10 | Voyant lumineux de charge |
| 3 | Fonction TWS | 11 | Lecture/Pause |
| 4 | Volume de l'écho | 12 | Égaliseur (normal, pop, rock, jazz, classique, country) |
| 5 | Port pour carte MicroSD | 13 | Chanson précédente |
| 6 | Port pour clé USB | 14 | Chanson suivante |
| 7 | Port Aux in | 15 | Volume |
| 8 | Port de charge USB 5 V | | |

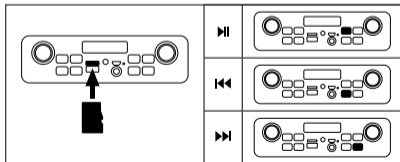


CARTE USB / MICRO SD / BLUETOOTH

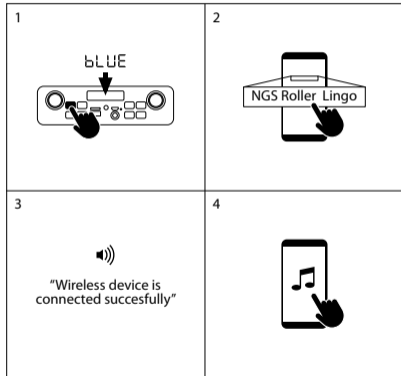
LECTURE USB



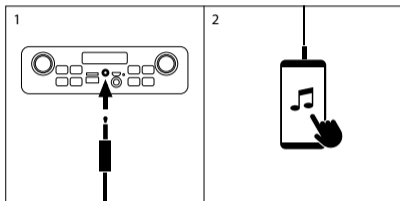
CARTE MICRO SD



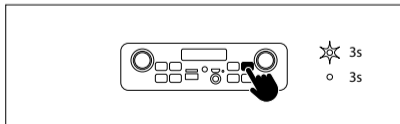
MODE BLUETOOTH



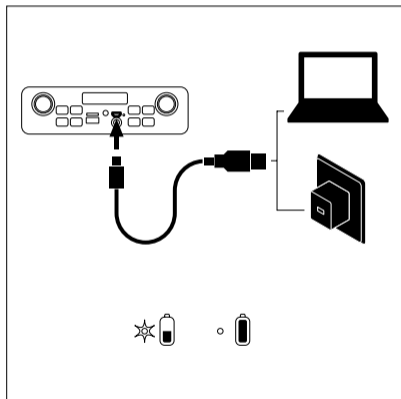
AUX IN



LUMIÈRES



COMMENT CHARGER ?



TWS

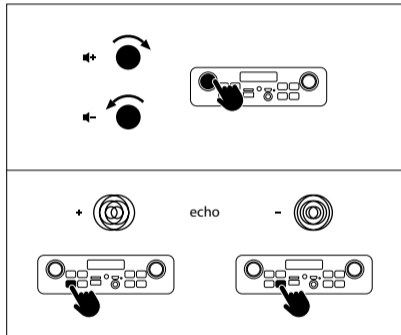
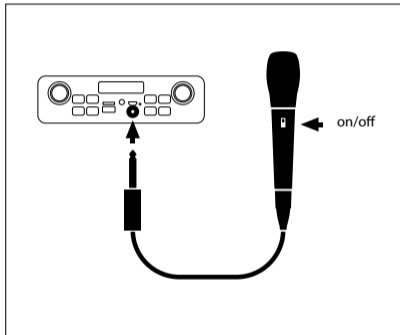
1	2
1	1
2	2
3	3
4	4

5	6
---	---



5s

MICROPHONE



SPÉCIFICITÉS TECHNIQUES

Compatible Bluetooth 5.0

TWS (double alimentation en connectant 2 enceintes sans fil en même temps)

Haut-parleur 5"

Puissance de sortie : 20 W

Lecteur USB

Lecteur de carte Micro SD

Entrée auxiliaire

Écran LED

Voyants LED

Entrée microphone (microphone inclus)

Contrôle du volume

RMS : 9W

Durée de fonctionnement : 5 heures*

*3 heures à 100 % du volume (lumières éteintes)

5 heures à 70 % du volume (lumières éteintes)

7 heures à 50 % du volume (lumières éteintes)

Garantie de la batterie

La batterie est un consommable, et en tant que telle sa garantie est de 12 mois.



Si dans l'avenir vous devez vous débarrasser de ce produit veuillez remarquer que :

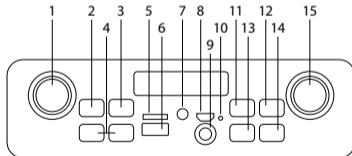
Les déchets électriques ne doivent pas être jetés avec les déchets ménagers. Veuillez recycler les produits dans une déchetterie.

Consulter votre responsable local ou votre revendeur pour un conseil sur le recyclage.

(Directive sur les déchets des équipements électriques et électroniques)

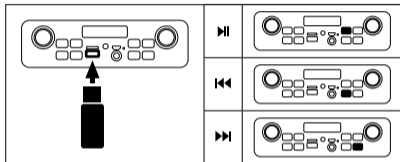
BOTONES DE CONTROL

- | | |
|--------------------------------|--|
| 1 Volumen del micrófono | 9 Entrada micrófono |
| 2 Modo | 10 Luz indicadora de carga |
| 3 Función TWS | 11 Reproducción / Pausa |
| 4 Volumen del eco | 12 Ecualizador (normal, pop, rock, jazz, classic, country) |
| 5 Ranura para tarjeta Micro SD | 13 Canción anterior |
| 6 Ranura para flash USB | 14 Canción siguiente |
| 7 Entrada auxiliar | 15 Volumen |
| 8 Puerto de carga USB de 5V | |

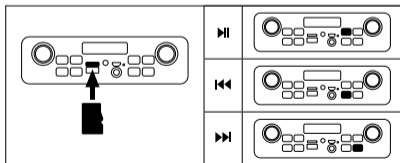


TARJETA USB / MICRO SD / BLUETOOTH

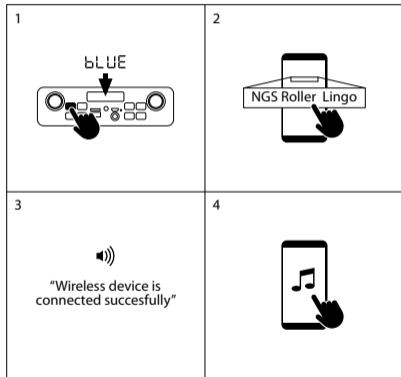
REPRODUCCIÓN DE USB



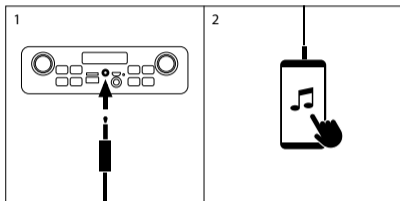
TARJETA MICRO SD



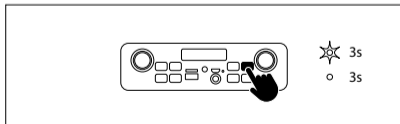
MODO BLUETOOTH



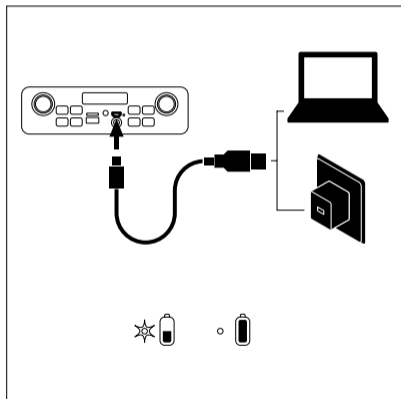
ENTRADA AUXILIAR





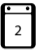








LUCES






¿CÓMO CARGAR?

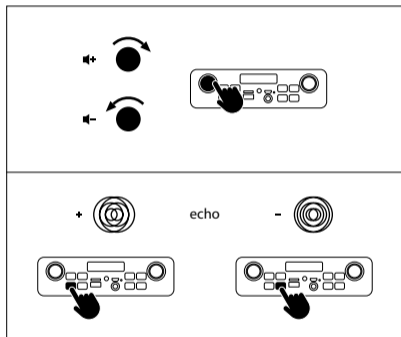
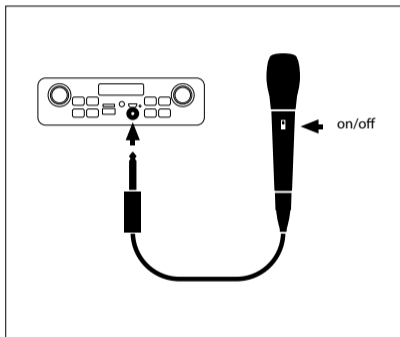


TWS

  	
<p>1</p> 	<p>1</p> 
<p>2</p> <p>BLUE</p> 	<p>2</p> <p>BLUE</p> 
<p>3</p> <p>CON</p> 	<p>3</p> <p>CON</p> 
<p>4</p>  <p>"Left channel"</p>	<p>4</p>  <p>"Right channel"</p>

<p>5</p> 
<p>6</p>   <p>5s</p>

MICRÓFONO



ESPECIFICACIONES TÉCNICAS

Compatible con bluetooth 5.0

TWS (consigue doble potencia conectando 2 altavoces al mismo tiempo sin cables)

Altavoz de 5"

Potencia pico de salida: 20W

Lector USB

Lector de tarjeta Micro SD

Entrada auxiliar

Pantalla LED

Luces LED

Entrada de micrófono (micrófono incluido)

Control de volumen

RMS: 9W

Tiempo de funcionamiento: 5 horas*

*3 horas al 100% del volumen (luces apagadas)

5 horas al 70% del volumen (luces apagadas)

7 horas al 50% del volumen (luces apagadas)

Garantía de la batería

La batería es un consumible, y como tal, la garantía de la misma es de 12 meses.



Si en el futuro tiene que desechar este producto, tenga en cuenta que:

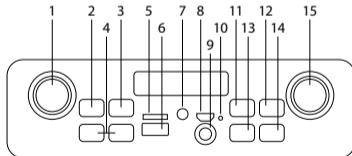
Los residuos de productos eléctricos no se tienen que tirar con la basura doméstica. Recíclelo en las instalaciones disponibles.

Consulte a las Autoridades Locales o al distribuidor para que le de instrucciones sobre el reciclaje.

(Directiva sobre la eliminación de Aparatos Electrónicos y Eléctricos)

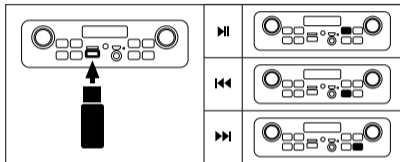
STEUERTASTEN

- | | | | |
|---|---------------------------|----|---|
| 1 | Mikrofon-Lautstärkeregler | 9 | Mikrofon-Eingang |
| 2 | Modus | 10 | Ladekontrollleuchte |
| 3 | TWS-Funktion | 11 | Wiedergabe/Pause |
| 4 | Echolautstärke | 12 | Equalizer (Normal, Pop, Rock, Jazz, Klassik, Country) |
| 5 | MicroSD-Kartensteckplatz | 13 | Vorheriger Titel |
| 6 | USB-Stick-Anschluss | 14 | Nächster Titel |
| 7 | Aux-Eingang | 15 | Lautstärke |
| 8 | 5 V USB-Ladeanschluss | | |

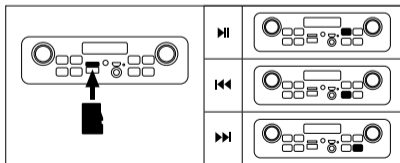


USB KARTE / MICRO SD / BLUETOOTH

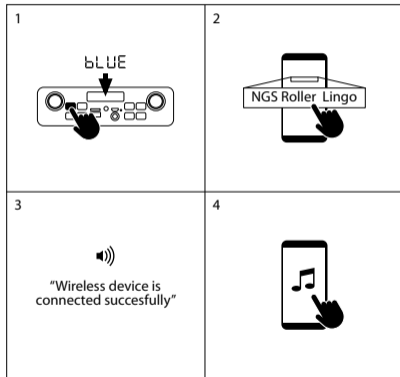
USB WIEDERGABE



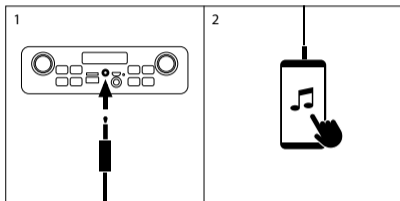
MICRO SD



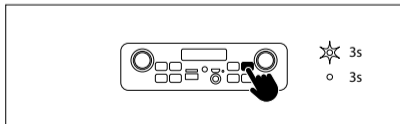
BLUETOOTH-MODUS



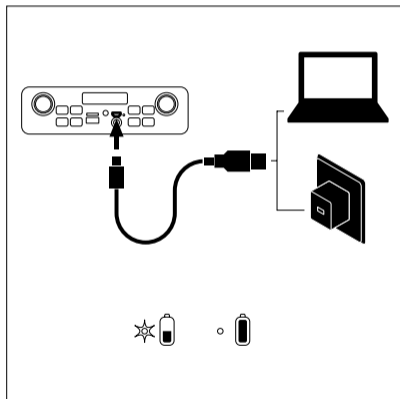
AUX IN





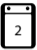






BELEUCHTING






WIE WIRD ES GELADEN?

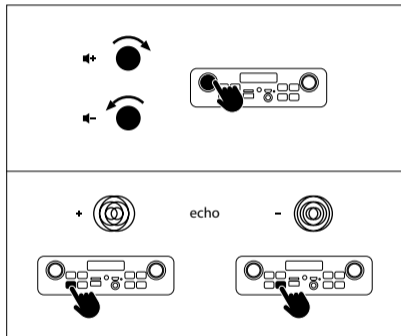
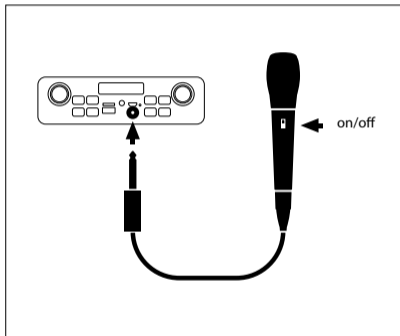


TWS

1	2
  	
1	1
2 BLUE 	2 BLUE 
3 CON 	3 CON 
4  "Left channel"	4  "Right channel"

5 
6   5s

MIKROFON



TECNISCHE SPEZIFIKATIONEN

Kompatibel mit Bluetooth 5.0

TWS (doppelte Leistung durch gleichzeitigen Anschluss von 2 Lautsprechern ohne Kabel)

5" Lautsprecher

Ausgangsleistung: 20 W

USB-Leser

Micro-OTG-Kartenleser

AUX-Eingang

LED-Anzeige

LED-Leuchten

Mikrofoneingang (Mikrofon im Lieferumfang enthalten)

Lautstärkereglern

Effektivwert: 9W

Betriebszeit: 5 Stunden *

*3 Stunden bei 100% Lautstärke (Lichter aus)

5 Stunden bei 70% der Lautstärke (Lichter aus)

7 Stunden bei 50% der Lautstärke (Lichter aus)

Garantie für den Akku

Der Akku ist ein Verbrauchsteil, und als solches hat er eine Garantie für 12 Monate.



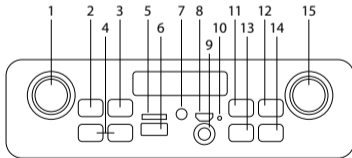
Sollten Sie dieses Produkt später einmal entsorgen müssen, beachten Sie bitte, dass elektrische Abfallprodukte nicht mit dem Haushaltsmüll entsorgt werden dürfen. Bitte führen Sie das Produkt dem Recycling zu, sofern eine entsprechende Einrichtung (Wertstoffhof) vorhanden ist.

Fragen Sie bei Ihren Behörden vor Ort nach Möglichkeiten zum Recycling.

(Richtlinie über Elektro- und Elektronik-Altgeräte).

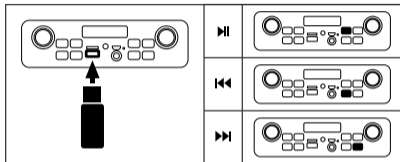
TASTI DI CONTROLLO

- | | | | |
|---|--------------------------|----|---|
| 1 | Volume microfono | 9 | Ingresso microfono |
| 2 | Mode | 10 | Indicatore luminoso di ricarica |
| 3 | Funzione TWS | 11 | Play / Pause |
| 4 | Volume dell'eco | 12 | Equalizzatore (normale, pop, rock, jazz, classico, country) |
| 5 | Slot per scheda MicroSD | 13 | Canzone precedente |
| 6 | Porta USB flash drive | 14 | Canzone successiva |
| 7 | Porta aux in | 15 | Volume |
| 8 | Porta di ricarica USB 5V | | |

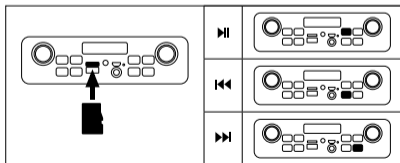


USB CARD / MICRO SD / BLUETOOTH

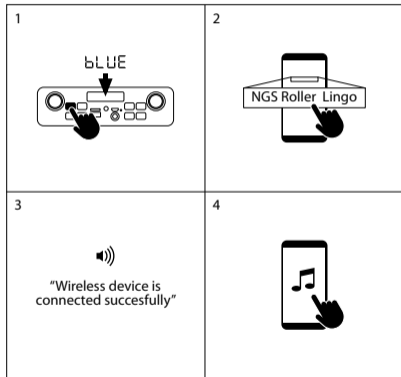
RIPRODUZIONE DA USB



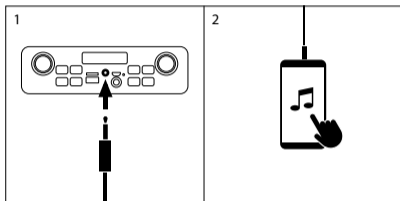
MICRO SD



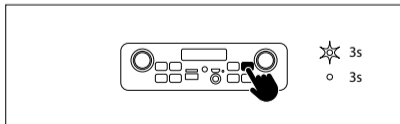
MODE BLUETOOTH



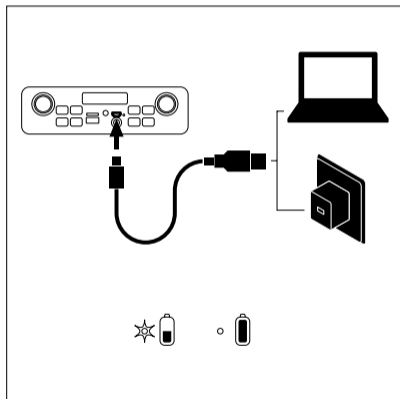
AUX IN





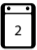












LUCI






COME RICARICARE?

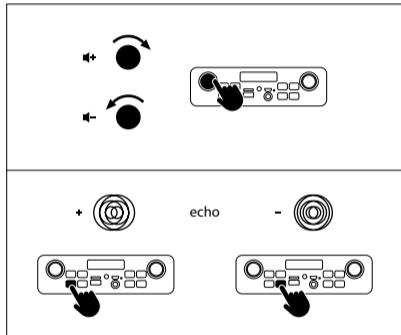
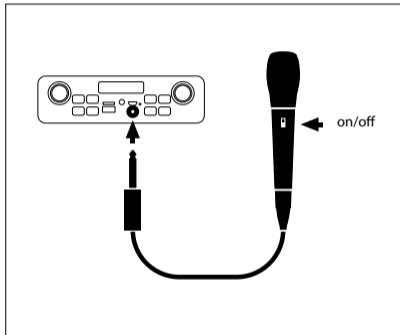


TWS

  	
1 	
2 BLUE  	2 BLUE  
3 CON  	3 CON  
4  "Left channel"	4  "Right channel"

5 	
6   5s	

MICROFONO



SPECIFICHE TECNICHE

Compatibile con Bluetooth 5.0

TWS (doppia potenza collegando 2 altoparlanti contemporaneamente senza fili)

Altoparlante da 5"

Potenza massima in uscita: 20 W

Lettore USB

Lettore di schede Micro SD

Ingresso aux

Display a LED

Luci a LED

Ingresso microfono (microfono incluso)

Controllo del volume

RMS: 9 W.

Tempo di funzionamento: 5 ore*

*3 ore al 100% del volume (luci spente)

5 ore al 70% del volume (luci spente)

7 ore al 50% del volume (luci spente)

Garanzia della batteria

La batteria è un materiale di consumo e, come tale, ha una garanzia di 12 mesi.



Se in futuro dovesse essere necessario smaltire questo prodotto, si prega di notare che:

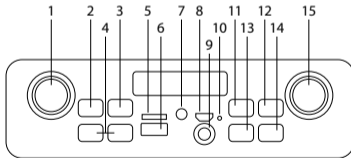
I rifiuti elettrici non devono essere smaltiti insieme ai rifiuti domestici. Riciclare in apposite strutture.

Verificare con l'Autorità locale o Rivenditore dove poter riciclare il dispositivo.

(Direttiva sullo smaltimento dei rifiuti elettrici ed elettronici)

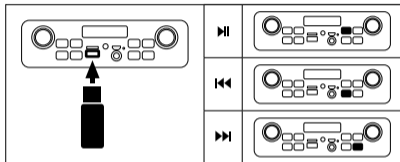
BOTÕES DE CONTROLE

- | | | | |
|---|------------------------------|----|--|
| 1 | Volume do microfone | 9 | Entrada de microfone |
| 2 | Modo | 10 | Luz indicadora de carregamento |
| 3 | Função TWS | 11 | Reprodução/Pausa |
| 4 | Volume do eco | 12 | Equalizador (normal, pop, rock, jazz, clássico, country) |
| 5 | Slot para cartão MicroSD | 13 | Faixa anterior |
| 6 | Porta da unidade flash USB | 14 | Faixa seguinte |
| 7 | Entrada Aux In | 15 | Volume |
| 8 | Porta de carregamento USB 5V | | |

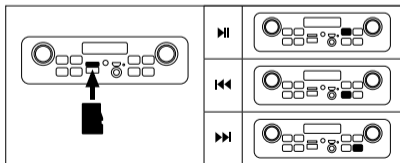


CARTÃO USB / MICRO SD / BLUETOOTH

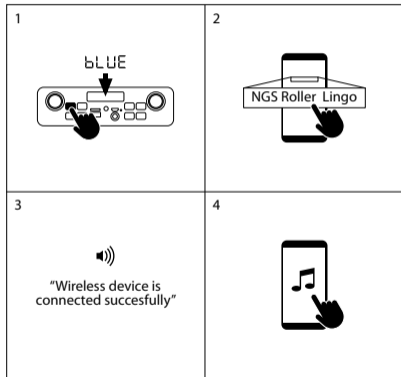
REPRODUÇÃO DE USB



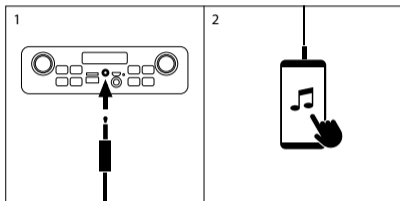
CARTÃO MICRO SD



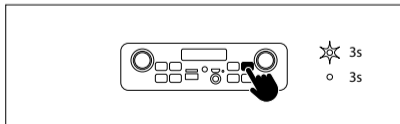
MODO BLUETOOTH



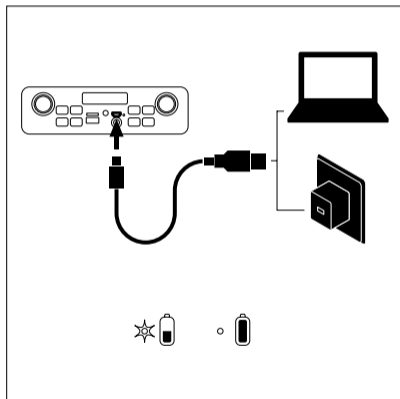
AUX IN









LUZES






COMO CARREGAR?

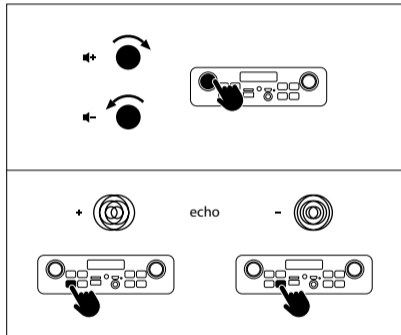
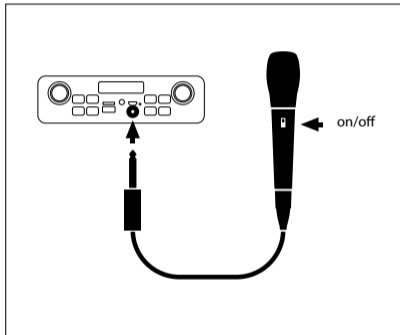


TWS

1	2
1 ⏻	2 ⏻
2 BLUE 	2 BLUE 
3 CON 	3 CON 
4  "Left channel"	4  "Right channel"

5 
6  5s 

MICROFONE



ESPECIFICAÇÕES TÉCNICAS

Compatível com bluetooth 5.0

TWS (obtenha uma dupla potência conectando 2 altifalantes sem fios ao mesmo tempo)

Altifalante de 5"

Pico de potência de saída: 20W

Leitor USB

Leitor de cartões Micro SD

Entrada auxiliar

Ecrã LED

Luzes LED

Entrada de microfone (microfone incluído)

Controlo de volume

RMS: 9W

Tempo de funcionamento: 5 horas*

*3 horas a 100% do volume (luzes apagadas)

5 horas a 70% do volume (luzes apagadas)

7 horas a 50% do volume (luzes apagadas)

Garantia da bateria

A bateria é um consumível e, como tal, a garantia da mesma é de 12 meses.



Se a qualquer momento no futuro tiver que se desfazer deste produto, por favor note que:

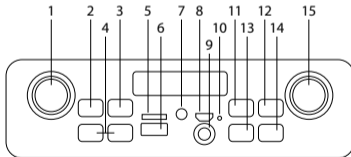
Os resíduos dos produtos eléctricos não deverão ser misturados juntamente com os resíduos domésticos. Por favor recicle onde seja possível.

Verifique junto da sua Autoridade Local ou comerciante informação acerca de reciclagem.

(Directiva sobre Resíduos de Equipamento Eléctrico e Electrónico)

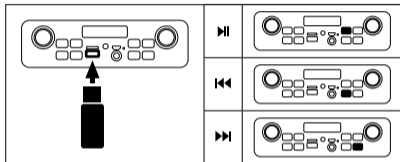
PRZYCISKI STEROWANIA

- | | | | |
|---|--------------------------|----|---|
| 1 | Głośność mikrofonu | 9 | Wejście mikrofonowe |
| 2 | Tryb | 10 | Kontrolka ładowania |
| 3 | Funkcja TWS | 11 | Odtwórz / Wstrzymaj |
| 4 | Natężenie echa | 12 | Korektor (normalny, popowy, rockowy, jazzowy, klasyczny, country) |
| 5 | Gniazdo karty Micro SD | 13 | Poprzedni utwór |
| 6 | Gniazdo USB Flash Drive | 14 | Następny utwór |
| 7 | Gniazdo AUX IN | 15 | Głośność |
| 8 | Gniazdo ładowania USB 5V | | |

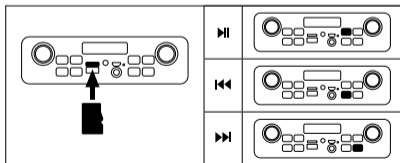


KARTA USB / MICRO SD /BLUETOOTH

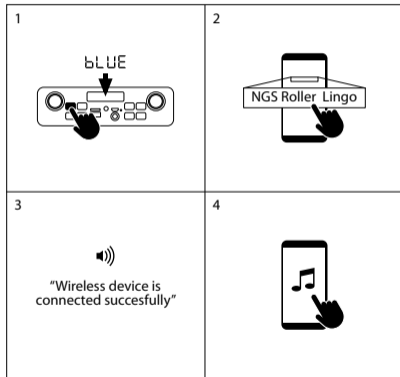
ODTWARZANIE ZA POMOCĄ POŁĄCZENIA USB



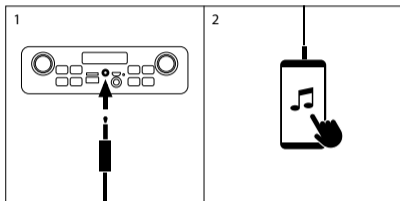
KARTA MICRO SD



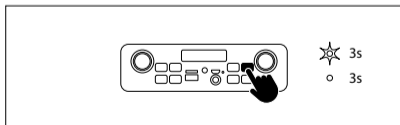
TRYB BLUETOOTH



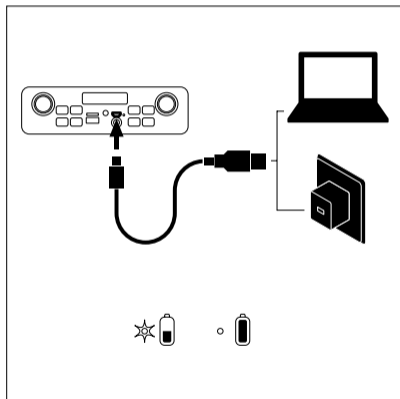
WEJŚCIE AUX IN



ŚWIATŁA



JAK ŁADOWAĆ?



TWS

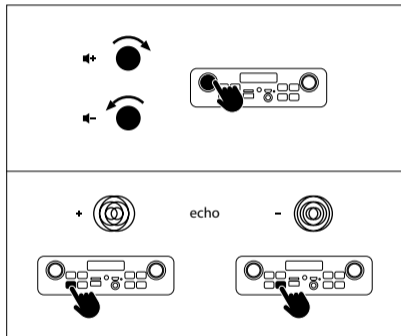
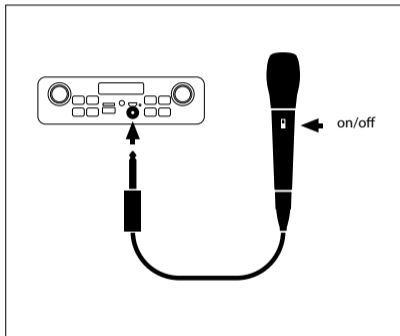
1	2
1	1
2	2
3	3
4	4

5	6
---	---



5s

MIKROFON



SPECYFIKACJA TECHNICZNA

Kompatybilny z Bluetooth 5.0

TWS (podwójna moc po bezprzewodowym połączeniu 2 głośników)

Głośnik 5"

Maksymalna moc wyjściowa: 20 W

Czytnik USB

Czytnik kart Micro SD

Wejście pomocnicze

Wyświetlacz LED

Diody LED

Wejście mikrofonowe (mikrofon w zestawie)

Regulacja głośności

RMS: 9 W

Czas pracy: 5 godzin*

*3 godziny przy 100% głośności (diody wyłączone)

5 godzin przy 70% głośności (diody wyłączone)

7 godzin przy 50% głośności (diody wyłączone)

Gwarancja baterii

Akumulator jest materiałem eksploatacyjnym i jako takiemu, zapewnia się 12 miesięcy gwarancji.



Jeżeli w przyszłości zajdzie potrzeba utylizacji niniejszego produktu należy pamiętać, że:

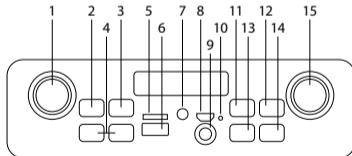
Zużyte urządzenia elektryczne i elektroniczne nie mogą być wyrzucane wraz z innymi odpadami pochodzącymi z gospodarstwa domowego. Tego typu urządzenia należy przekazać do punktu składowania zużytych urządzeń elektrycznych i elektronicznych.

Informacje na temat punktów składowania można uzyskać od miejscowych władz i u sprzedawcy.

(Dyrektywa WEEE w sprawie zużytego sprzętu elektrycznego i elektronicznego)

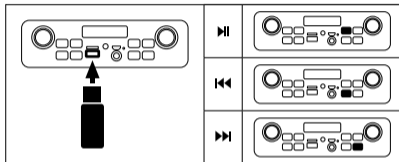
BEDIENINGSTOETSEN

- | | | | |
|---|----------------------|----|---|
| 1 | Microfoonvolume | 9 | Microfooningang |
| 2 | Modus | 10 | Laadindicatorlampje |
| 3 | TWS-functie | 11 | Afspelen / Pauze |
| 4 | Volumeregeling echo | 12 | Equalizer (normaal, pop, rock, jazz, klassiek, country) |
| 5 | MicroSD-kaartsleuf | 13 | Vorig nummer |
| 6 | Poort voor USB-stick | 14 | Volgend nummer |
| 7 | AUX IN-poort | 15 | Volume |
| 8 | 5V USB-oplaadpoort | | |

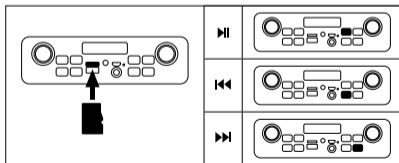


USB-KAART / MICRO SD / BLUETOOTH

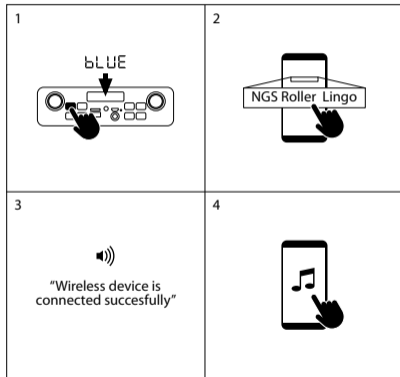
WEERGAVE VAN DE USB



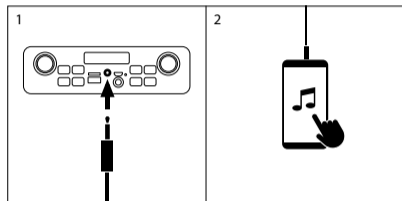
MICRO SD



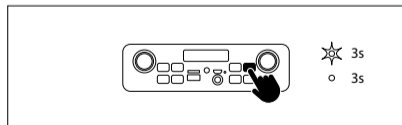
MODUS BLUETOOTH



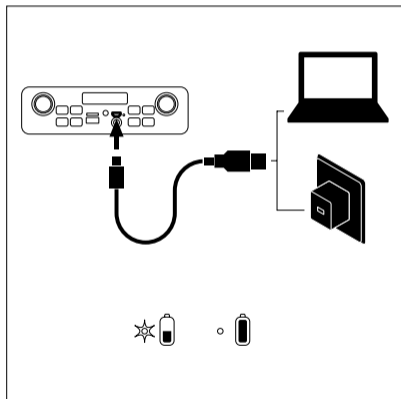
AUX IN











LICHTEN






HOE OPLADEN?

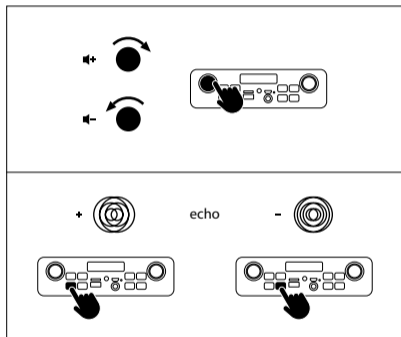
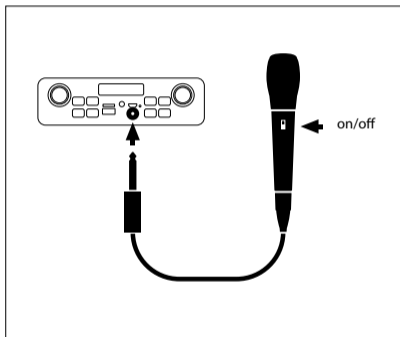


TWS

1	2
1 	2 
2 BLUE 	2 BLUE 
3 CON 	3 CON 
4  "Left channel"	4  "Right channel"

5 
6   5s

MICROFOON



TECHNISCHE SPECIFICATIES

Compatibel met Bluetooth 5.0

TWS (krijg dubbel vermogen door 2 luidsprekers tegelijkertijd aan te sluiten zonder kabels)

5" luidspreker

Piekuitgangsvermogen: 20W

USB-lezer

Micro-SD-kaartlezer

AUX-ingang

Led-display

Led-lichten

Microfooningang (microfoon meegeleverd)

Volumeregeling

RMS: 9 W

Bedrijfstijd: 5 uur*

*3 uur bij 100% volume (lichten uit)

5 uur bij 70% volume (lichten uit)

7 uur bij 50% volume (lichten uit)

Batterij garantie

De batterij is een verbruiksartikel en als zodanig bedraagt de garantie 12 maanden.



Indien u dit product in de toekomst wilt afdanken, dan moet u er rekening mee houden dat:

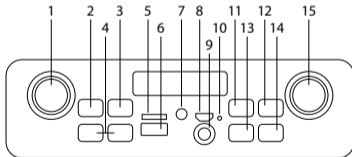
elektrische producten niet bij het huishoudelijk afval mogen geplaatst worden. Recyclen in de beschikbare installaties.

Raadpleeg de lokale autoriteiten of dealer voor instructies over recycling.

(Richtlijn betreffende de verwijdering van elektrische en elektronische apparatuur)

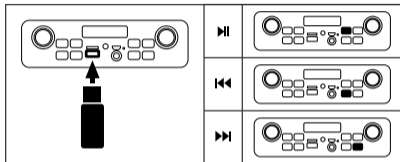
TLAČÍTKO OVLÁDÁNÍ

- | | | | |
|---|----------------------------------|----|---|
| 1 | Hlasitost mikrofonu | 9 | Vstup mikrofonu |
| 2 | Režim | 10 | Indikátor nabíjení |
| 3 | Funkce TWS | 11 | Přehrát/Pozastavit |
| 4 | Objem echa | 12 | Ekvalizér (normální, pop, rock, jazz, klasika, country) |
| 5 | Slot pro paměťovou kartu microSD | 13 | Předchozí píseň |
| 6 | Port pro USB flash disk | 14 | Další píseň |
| 7 | Port Aux in | 15 | Hlasitost |
| 8 | 5 V nabíjecí port USB | | |

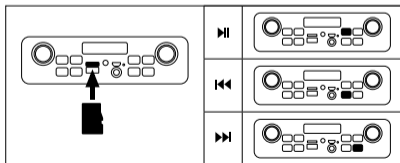


USB / MICRO SD / BLUETOOTH

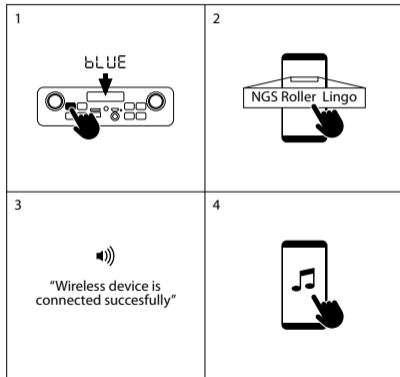
PŘEHŘÁVÁNÍ Z USB



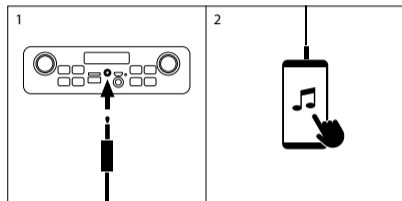
MICRO SD



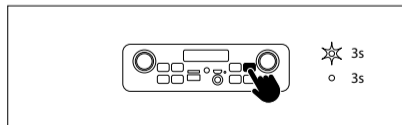
REŽIM BLUETOOTH



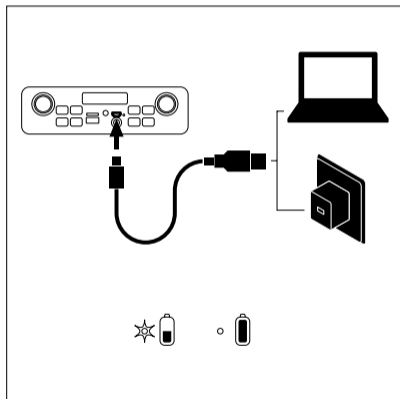
AUX IN



SVĚTLA



JAK NABÍJET?



TWS

1	2
1	1
2	2
3	3
4	4

5
6



1



2

BLUE



BLUE



3

CON



CON



4



"Left channel"



"Right channel"

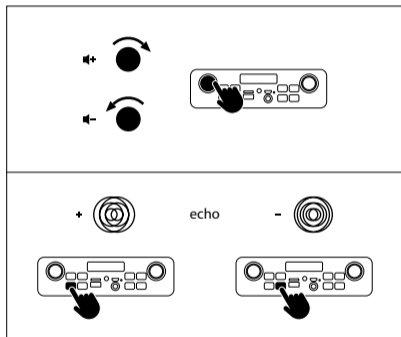
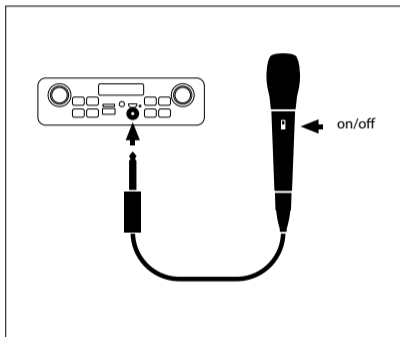


6



5s

MIKROFON



TECHNICKÉ SPECIFIKACE

Kompatibilní s Bluetooth 5.0

TWS (dosáhne dvojnásobného výkonu připojením 2 reproduktorů současně bez kabelů)

5" reproduktor

Maximální výstupní výkon: 20 W

USB čtečka

Čtečka karet Micro SD

Pomocný vstup

LED displej

LED světla

Vstup pro mikrofon (včetně mikrofonu)

Ovládání hlasitosti

RMS: 9 W

Provozní doba: 5 hodin*

* 3 hodiny při 100% hlasitosti (světla zhasnuta)

5 hodin při 70% hlasitosti (světla zhasnuta)

7 hodin při 50% hlasitosti (světla zhasnuta)

Záruka na baterie

Baterie je spotřební produkt a jako takový má záruku na 12 měsíců.



Pokud bude tento výrobek třeba v budoucnu zlikvidovat, upozorňujeme, že:

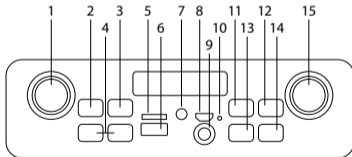
Elektrické produkty nesmí být likvidovány společně s komunálním odpadem. Je třeba je recyklovat v příslušných zařízeních.

Pro pokyny k recyklaci se obraťte na místní úřady nebo na prodejce.

(Směrnice o likvidaci elektrických a elektronických zařízení)

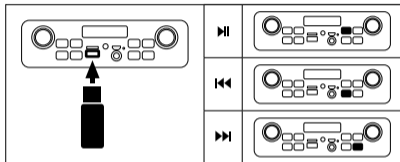
OVLÁDACIE TLAČIDLÁ

- | | | | |
|---|-----------------------|----|---|
| 1 | Hlasitosť mikrofónu | 9 | Mikrofónový vstup |
| 2 | Režim | 10 | Kontrolka indikátora nabíjania |
| 3 | Funkcia TWS | 11 | Prehrať / Pozastaviť |
| 4 | Sila ozveny | 12 | Ekvalizér (normálny, pop, rock, jazz, klasika, country) |
| 5 | Vstup USB flash kľúča | 13 | Predchádzajúca skladba |
| 6 | Vstup aux in | 14 | Ďalšia skladba |
| 7 | 5V nabijací vstup USB | 15 | Hlasitosť |
| 8 | | | |

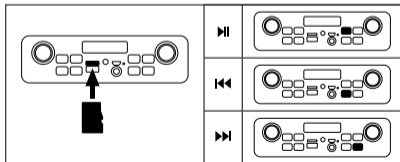


USB KARTA / MICRO SD / BLUETOOTH

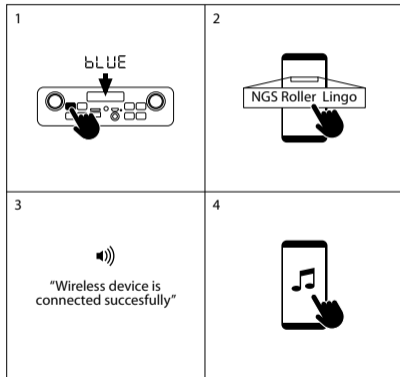
PREHRÁVANIE USB KARTY



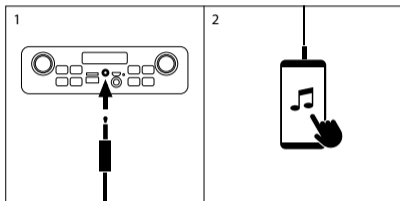
PREHRÁVANIE MICRO USD KARTY



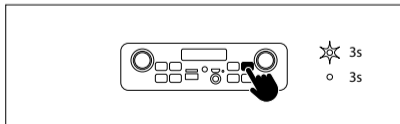
REŽIM BLUETOOTH



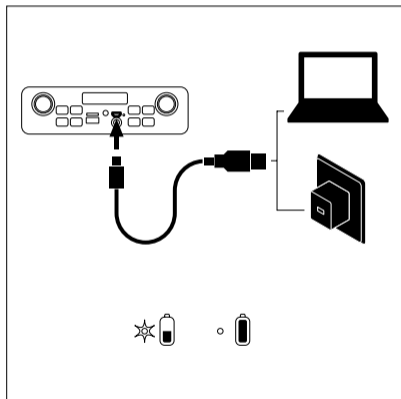
AUX IN



SVETLÁ



AKO NABÍJAŤ?



TWS

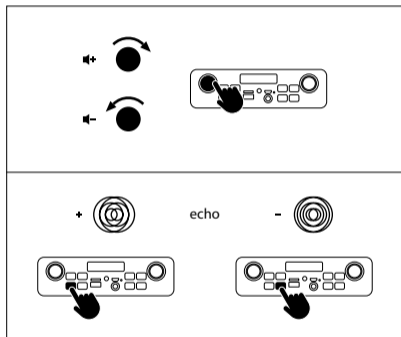
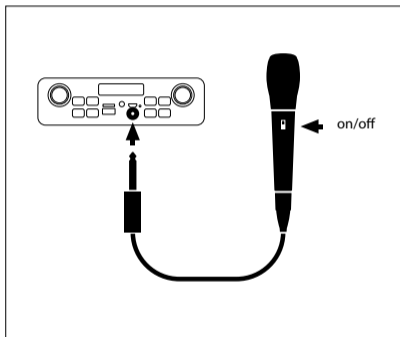
1	2
1	1
2	2
3	3
4	4

5	6
---	---



5s

MIKROFÓN



TECHNICKÉ ŠPECIFIKÁCIE

Kompatibilné s Bluetooth 5.0

TWS (dvojnásobný výkon získate pripojením dvoch reproduktorov súčasne bez káblov)

Reproduktor 5 "

Výstupný výkon: 20W

USB čítačka

Čítačka kariet Mikro SD

Pomocný vstup

LED displej

LED svetla

Vstup pre mikrofón (mikrofón je súčasťou)

Ovládanie hlasitosti

RMS: 9W

Prevádzková doba: 5 hodín *

* 3 hodiny pri 100 % hlasitosti (svetlá zhasnuté)

5 hodín pri 70 % hlasitosti (svetlá zhasnuté)

7 hodín pri 50 % hlasitosti (svetlá zhasnuté)

Záruka batérie

Batéria je spotrebný materiál, a preto záruka je 12 mesiacov.

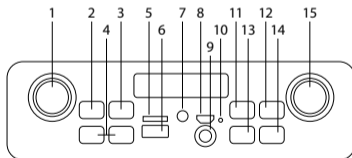


Ak v budúcnosti budete musieť tento produkt vyhodiť, vezmite prosím na vedomie, že: Odpad z elektronických výrobkov sa nesmie likvidovať s domovým odpadom. Recyklujte ho v dostupných zariadeniach.

Informujte sa u miestnych úradov alebo u predajcu a požiadajte o pokyny na recykláciu. (Smernica o likvidácii elektrických a elektronických zariadení)

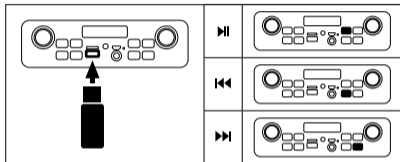
ΚΟΥΜΠΙΑ ΕΛΕΓΧΟΥ

- | | | | |
|---|------------------------|----|---|
| 1 | Μικρόφωνο έντασης ήχου | 9 | Εισροή μικροφώνου |
| 2 | Λειτουργία | 10 | Φωτεινό λαμπάκι ένδειξης φόρτισης |
| 3 | Λειτουργία TWS | 11 | Αναπαραγωγή / Παύση |
| 4 | Αντήχηση έντασης ήχου | 12 | Εξισορροπητής (κανονική, ποπ, ροκ, τζαζ, κλασική, λαϊκή ή δημοτική) |
| 5 | Υποδοχή κάρτας MicroSD | 13 | Προηγούμενο τραγούδι |
| 6 | Θύρα μονάδας USB flash | 14 | Επόμενο τραγούδι |
| 7 | Aux σε θύρα | 15 | Ένταση ήχου |
| 8 | Θύρα φόρτισης USB 5V | | |

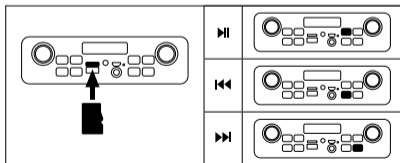


ΚΑΡΤΑ USB / MICRO SD / BLUETOOTH

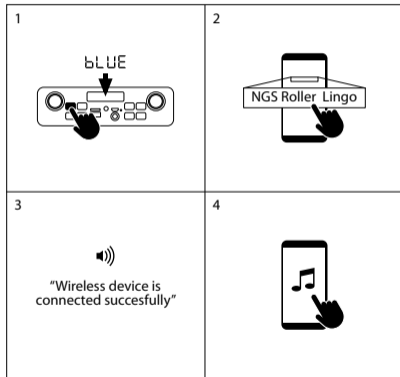
ΑΝΑΠΑΡΑΓΩΓΗ ΑΠΟ USB



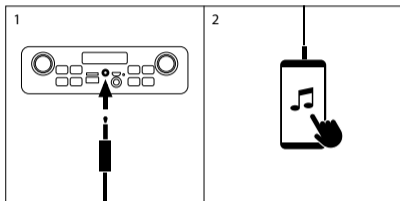
MICRO SD



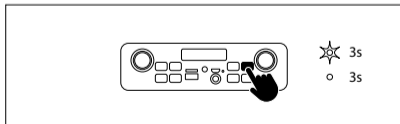
ΛΕΙΤΟΥΡΓΙΑ BLUETOOTH



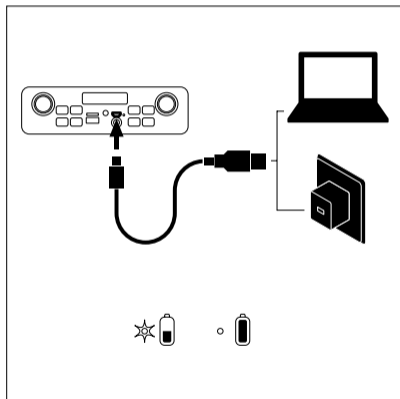
LINE ΣΕ ΧΡΗΣΗ




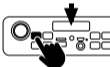

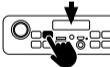


ΦΩΤΑΚΙΑ






ΠΡΑΓΜΑΤΟΠΟΙΗΣΗ ΦΟΡΤΙΣΗΣ

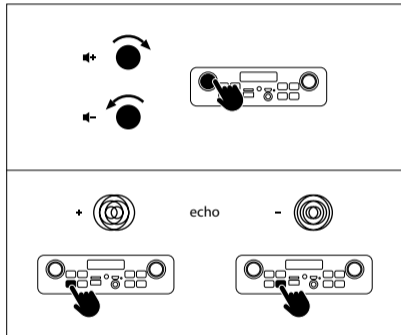
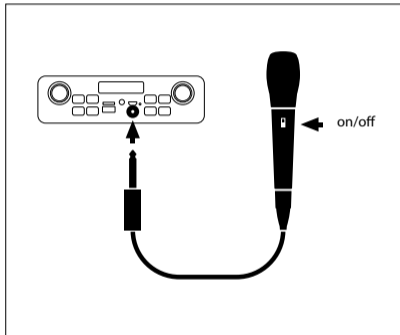


TWS

1	2
1 ⏻	2 ⏻
2 BLUE 	2 BLUE 
3 CON 	3 CON 
4  "Left channel"	4  "Right channel"

5 
6  5s 

ΜΙΚΡΟΦΩΝΟ



ΤΕΧΝΙΚΕΣ ΠΡΟΔΙΑΓΡΑΦΕΣ

Συμβατό με bluetooth 5.0

TWS (λήψη διπλάσιας ισχύος με την ταυτόχρονη σύνδεση 2

ηχείων χωρίς καλώδια)

Ηχείο των 5"

Μέγιστη ισχύς εξόδου: 20W

Αναγνώστης USB

Αναγνώστης κάρτας Micro SD

Βοηθητική είσοδος

Οθόνη LED

Φωτάκια LED

Είσοδος μικροφώνου (συμπεριλαμβάνεται μικρόφωνο)

Έλεγχος έντασης ήχου

RMS: 9W

Χρόνος λειτουργίας: 5 ώρες*

*3 ώρες στο 100% της έντασης ήχου (σβηστή η φωτεινή ένδειξη)

5 ώρες στο 70% της έντασης ήχου (σβηστή η φωτεινή ένδειξη)

7 ώρες στο 50% της έντασης ήχου (σβηστή η φωτεινή ένδειξη)

Εγγύηση μπαταρίας

Η μπαταρία είναι αναλώσιμη, και ως τέτοια, η παρεχόμενη εγγύηση είναι για 12 μήνες.



Αν στο μέλλον παραστεί η ανάγκη απόρριψης του προϊόντος, λάβετε υπόψη:

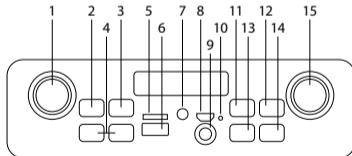
Πως τα απόβλητα ηλεκτρονικών προϊόντων δεν επιτρέπεται να απορρίπτονται μαζί με τα οικιακά απορρίμματα. Ανακυκλώστε το στις διαθέσιμες εγκαταστάσεις.

Αποταθείτε στις αρμόδιες Τοπικές Αρχές ή στον εμπορικό αντιπρόσωπο για πληροφορίες σχετικά με την ανακύκλωση.

(Οδηγία περί απόρριψης Ηλεκτρονικών και Ηλεκτρικών Συσκευών)

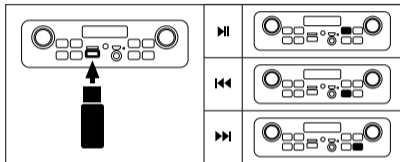
KONTROLLKNAPPER

- | | | | |
|---|------------------|----|--|
| 1 | Mikrofonvolum | 9 | Mikrofoninngang |
| 2 | Modus | 10 | Ladeindikatorlampe |
| 3 | TWS-funksjon | 11 | Spill/ Pause |
| 4 | Ekkovolum | 12 | Tilfeldig (normal, pop, rock, jazz, klassisk, country) |
| 5 | MicroSD-kortspor | 13 | Forrige sang |
| 6 | USB Flashstasjon | 14 | Neste sang |
| 7 | Aux i porten | 15 | Volum |
| 8 | 5V USB-ladeport | | |

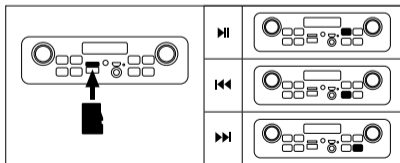


USB-KORT / MICRO SD / BLUETOOTH

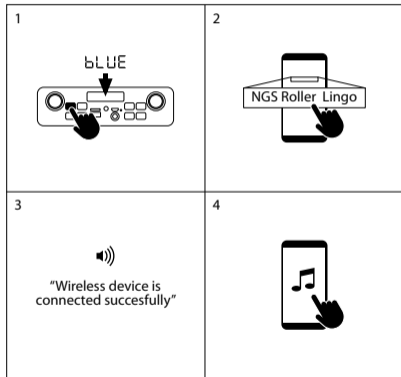
USB-KORT SPILLING



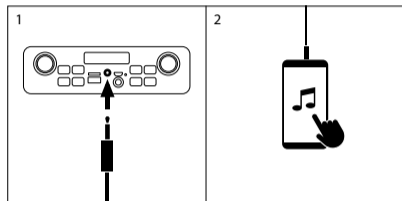
MICRO SD CARD SPILLING



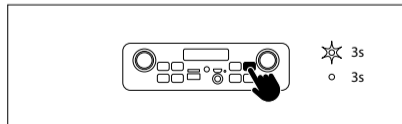
BLUETOOTHMODUS



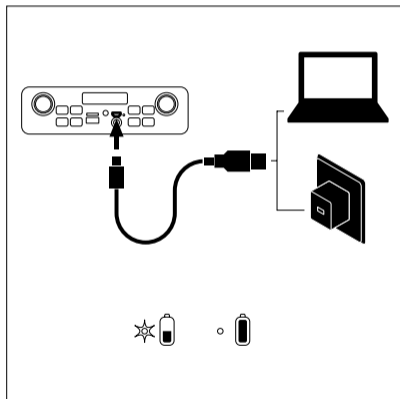
AUX IN



LYS



HVORDAN LADE?



TWS

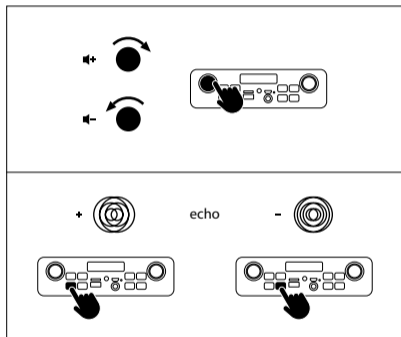
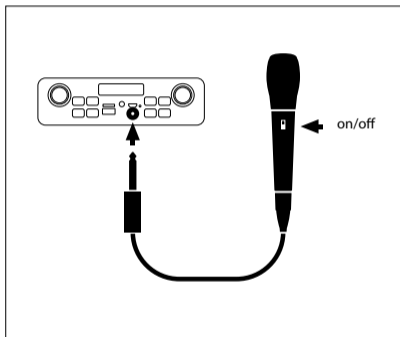
1	2
1	1
2	2
3	3
4	4

5
6



5s

MIKROFON



TEKNISKE SPESIFIKASJONER

Kompatibel med Bluetooth 5.0

TWS (få dobbelt strømtilkobling av to høyttalere samtidig uten kabler)

5" høyttaler

Toppeffekt: 20W

USB-leser

Micro SD-kortleser

Aux-inngang

LED-skjerm

LED-lys

Mikrofoninngang (mikrofon inkludert)

Volumkontroll

RMS: 9W

Batterilevetid: 5 timer*

*3 timer med 100% volum (lys av)

5 timer ved 70% volum (lys av)

7 timer ved 50% volum (lys av)

Batterigaranti

Batteriet er et forbrukerprodukt, og som sådan er det garanti i 12 måneder.



Hvis du når som helst i fremtiden trenger å avhende dette produktet, vær oppmerksom på at: Avfall fra elektriske produkter skal ikke kastes sammen med husholdningsavfall.

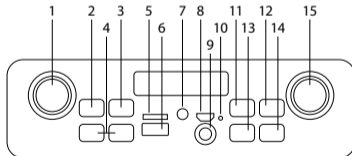
Vennligst resirkulere der fasiliteter finnes.

Få råd om resirkulering av lokale myndigheter eller forhandler.

(Direktiv om Elektrisk og Elektronisk Utstyr)

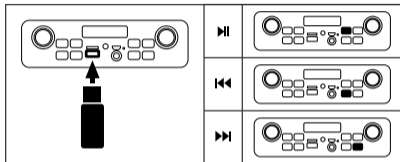
OHJAUSPAINIKKEET

- | | |
|------------------------------|---|
| 1 Mikrofonin äänenvoimakkuus | 9 Mikrofoni-tulo |
| 2 Tila | 10 Lautauksen merkkivalo |
| 3 TWS-toiminto | 11 Soitto / Tauko |
| 4 Kaiun äänenvoimakkuus | 12 Taajuuskorjain (normaali, pop, rock, jazz, klassinen, country) |
| 5 Micro SD -korttipaikka | 13 Edellinen kappale |
| 6 USB-muistitikkuportti | 14 Seuraava kappale |
| 7 Aux in -portti | 15 Äänenvoimakkuus |
| 8 5 V USB -latausportti | |

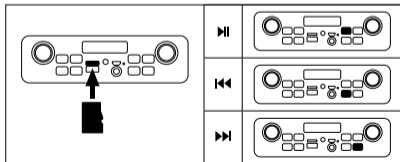


USB-TIKKU / MICRO SD / BLUETOOTH

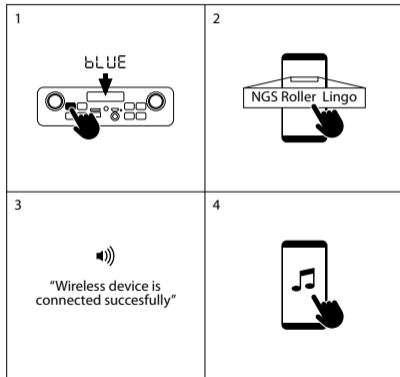
USB-TIKUN TOISTAMINEN



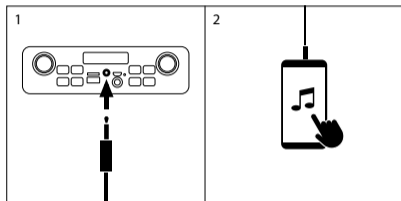
MICRO SD -KORTIN TOISTAMINEN



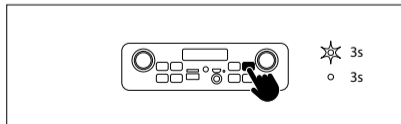
BLUETOOTH-TILA



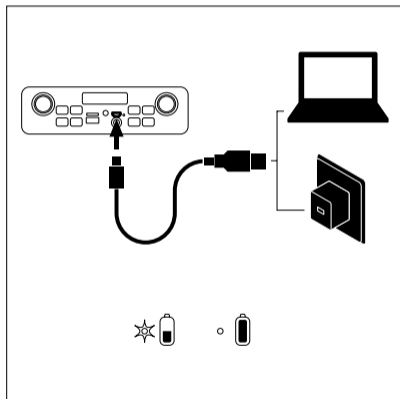
AUX IN











VALOT





KUINKA LADATAAN?

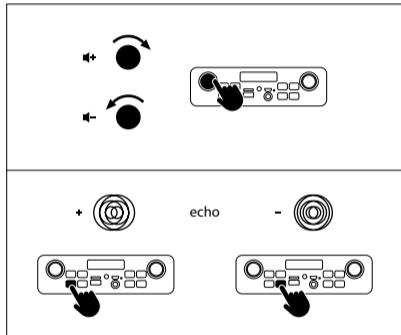
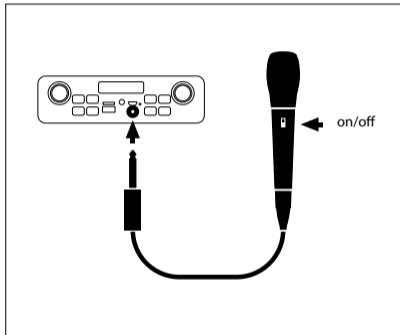


TWS

1	2
1 	2 
2 BLUE 	2 BLUE 
3 CON 	3 CON 
4  "Left channel"	4  "Right channel"

5 
6  5s

MIKROFONI



TEKNISET TIEDOT

Yhteensopiva Bluetooth 5.0:n kanssa
TWS (saat kaksinkertaisen virran kytkemällä 2 kaiutinta samanaikaisesti ilman kaapeleita)

5" kaiutin

Lähtöhuipputeho: 20 W

USB-lukija

Micro SD -korttipaikka

Aux-tulo

LED-näyttö

LED-valot

Mikrofoni-tulo (mikrofoni mukana)

Äänenvoimakkuuden säätö

RMS: 9 W

Akun kesto: 5 tuntia*

*3 tuntia 100 %:n äänenvoimakkuudella (valot kiinni)

5 tuntia 70 %:n äänenvoimakkuudella (valot kiinni)

7 tuntia 50 %:n äänenvoimakkuudella (valot kiinni)

Akun takuu

Akku on kulutustavara ja sellaisenaan sillä on 12 kuukauden takuu.



Jos joudut tulevaisuudessa hävittämään tämän tuotteen, huomaa, että:

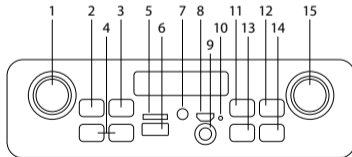
Sähköjätettä ei tule hävittää talousjätteiden mukana. Kierrätä viemällä asianmukaisiin paikkoihin.

Kysy neuvoja paikalliselta viranomaiselta tai jälleenmyyjältä.

(Sähkö- ja elektroniikkaromudirektiivi)

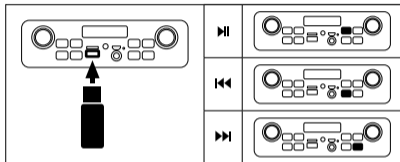
KONTROLLKNAPPAR

- | | |
|--------------------------|--|
| 1 Mikrofonvolym | 9 Mikrofoningång |
| 2 Läge | 10 Laddningsindikatorlampa |
| 3 TWS-funktion | 11 Play/paus |
| 4 Ekovolym | 12 Equalizer (normal, pop, rock, jazz, klassiskt, country) |
| 5 Micro-SD-kortfack | 13 Föregående låt |
| 6 USB flash drive-ingång | 14 Nästa låt |
| 7 Aux-ingång | 15 Volym |
| 8 5V USB-laddningsport | |

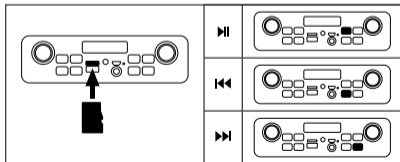


USB-KORT / MICRO-SD / BLUETOOTH

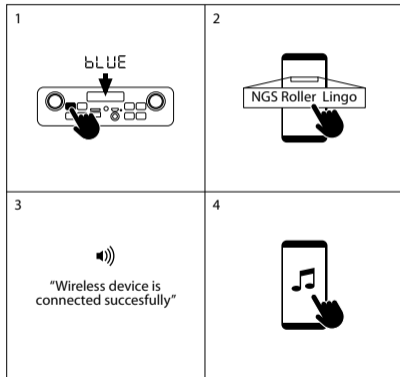
USB-KORTSPELNING



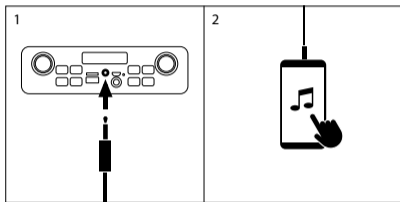
MICRO-SD-KORTSPELNING



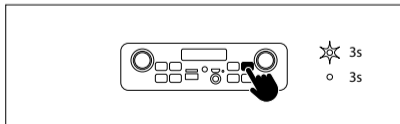
BLUETOOTH-LÄGE



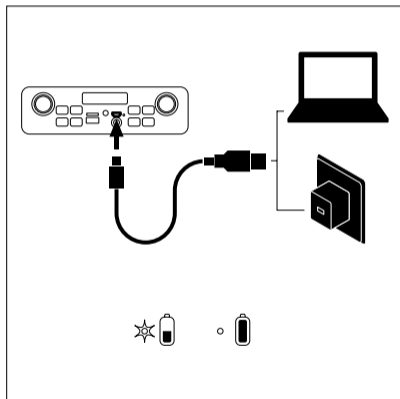
AUX-INGÅNG



LAMPOR



HUR LADDAR MAN?



TWS

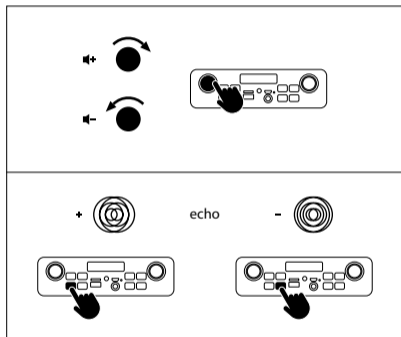
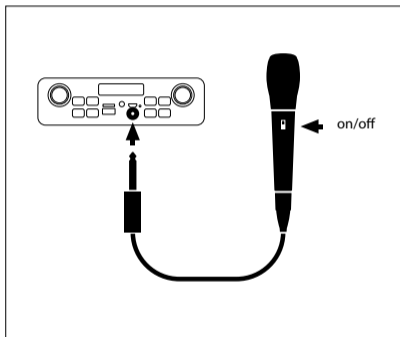
1	2
1	1
2	2
3	3
4	4

5	6
---	---



5s

MIKROFON



TEKNISKA SPECIFIKATIONER

Kompatibel med bluetooth 5.0

TWS (få dubbla kraftanslutningar av två högtalare samtidigt utan kablar)

5" högtalare

Toppeffekt: 20 W

USB-läsare

Micro-SD-kortläsare

Aux-ingång

LED-skärm

LED-lampor

Mikrofoningång (mikrofon medföljer)

Volymkontroll

RMS: 9 W

Batteriets brukstid: 5 timmar*

*3 timmar med 100 % volym (lampor av)

5 timmar med 70 % volym (lampor av)

7 timmar med 50 % volym (lampor av)

Batterigaranti

Batteriet är en konsumentprodukt och har en garanti på 12 månader.



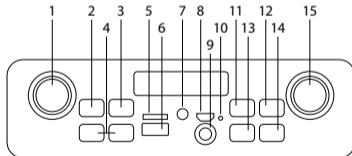
Om du vid något framtida tillfälle skulle vilja kassera produkten, vänligen notera att:

Elektriskt avfall bör ej kasseras tillsammans med hushållsavfall. Vänligen använd återvinningsstation för detta.

Du kan vända dig till ditt lokala ombud eller återförsäljare för att få råd om återvinning.
(Råd gällande elektriskt avfall och elektronisk utrustning)

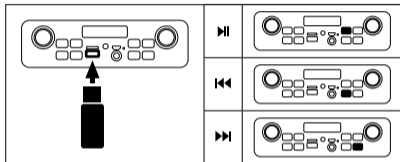
KONTROLKNAPPER

- | | |
|-------------------------|---|
| 1 Mikrofon volumen | 9 Mikrofon input |
| 2 Program | 10 Opladningsindikatorlys |
| 3 TWS-Funktion | 11 Afspil / Pause |
| 4 Ekko Volumen | 12 Equalizer (normal, pop, rock, jazz, klassisk, country) |
| 5 MicroSD kort indgang | 13 Forrige sang |
| 6 USB-nøgle indgang | 14 Næste sang |
| 7 AUX in indgang | 15 Volumen |
| 8 5V USB-opladningsport | |

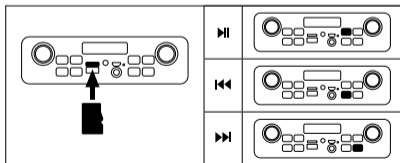


USB-KORT / MICRO SD / BLUETOOTH

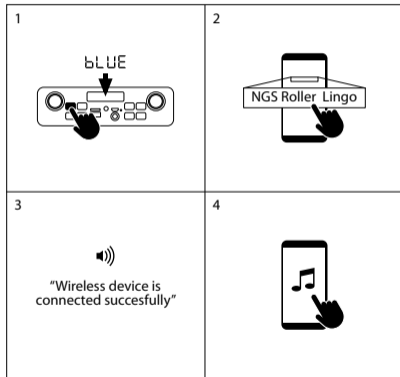
USB-KORT SPILLER



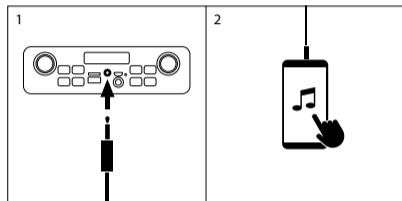
MICRO SD KORT SPILLER



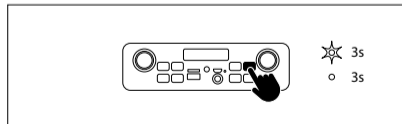
BLUETOOTH-PROGRAM



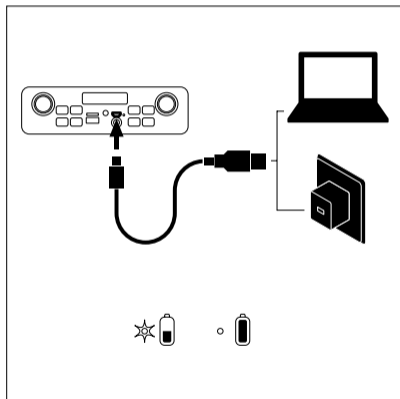
AUX IN



LYS



HVORDAN LADER DU OP?



TWS

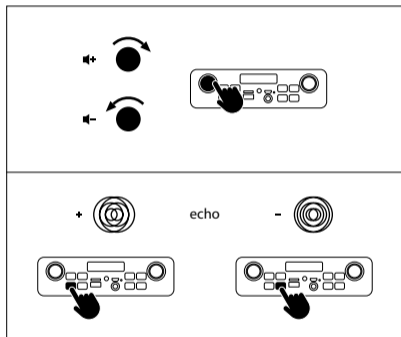
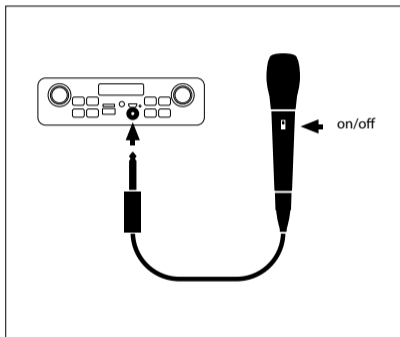
1	2
1	1
2	2
3	3
4	4

5	6
---	---



5s

MIKROFON



TEKNISKE SPECIFIKATIONER

Kompatibel med bluetooth 5.0

TWS (få dobbelt strømforbindelse mellem 2 højttalere på samme tid uden kabler)

5" højttaler

Output spidseffekt: 20W

USB-læser

Micro SD-kortlæser

AUX-input

LED-skærm

LED-lys

Mikrofon input (inklusive mikrofon)

Kontrol af volumen

RMS: 9W

Batterilevetid: 5 timer*

* 3 timer ved 100% lydstyrke (lys slukket)

5 timer ved 70% lydstyrke (lys slukket)

7 timer med 50% volumen (lys slukket)

Batteriets garanti

Batteriet er et forbrugerprodukt, og som sådan er der en garanti på 12 måneder.



Hvis du på hvilket som helst tidspunkt i fremtiden skulle have brug for at bortskaffe dette produkt, skal du være opmærksom på at:

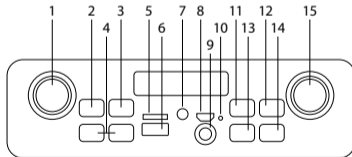
Bortskaffelse af elektriske produkter og batterier må ikke se med almindeligt husholdningsaffald. Aflever venligst på genbrugsstationen, når det er muligt.

Tjek med din lokale kommune eller forhandler for gode råd om genbrug.

(Direktivet for bortskaffelse af affald med elektrisk og elektronisk udstyr).

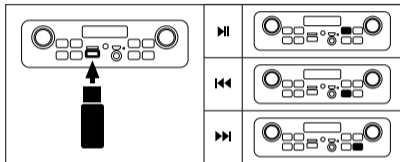
VALDYMO MYGTUKAI

- | | | | |
|---|----------------------------------|----|--|
| 1 | Mikrofono garsumas | 9 | Mikrofono įvestis |
| 2 | Režimai | 10 | Įkrovimo indikatoriaus lemputė |
| 3 | Funkcija TWS | 11 | Groti/pristabdyti |
| 4 | Aido garsumas | 12 | Equaliser (normalus, pop, Rokas, džiazas, klasika, country muzika) |
| 5 | “MicroSD” kortelės lizdas | 13 | Ankstesnė daina |
| 6 | USB “Flash” atmintinės prievadas | 14 | Kita daina |
| 7 | AUX įvestis | 15 | Garsas |
| 8 | 5V USB įkrovimo įvadas | | |

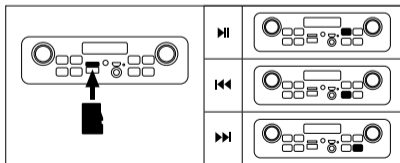


USB KORTELĖ / "MICRO SD" / "BLUETOOTH"

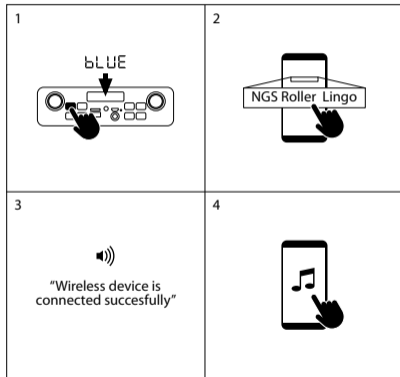
GROJAMA USB KORTELĖ



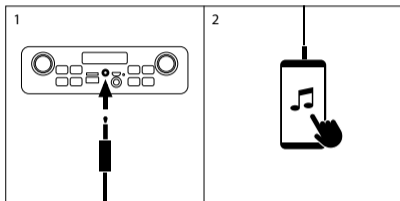
MICRO SD KORTELĖ GROJAMA



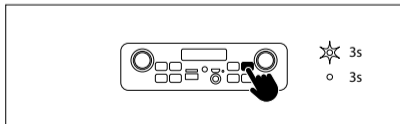
"BLUETOOTH" REŽIMAS



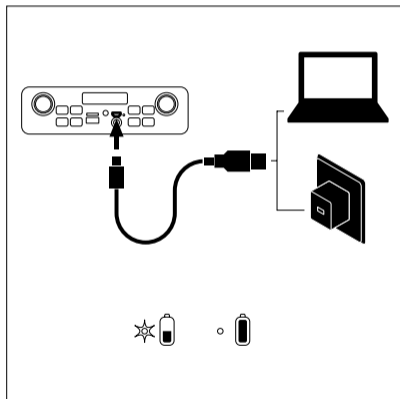
AUX ĮVESTIS



ŠVIESA



KAIP ĮKRAUTI?



TWS

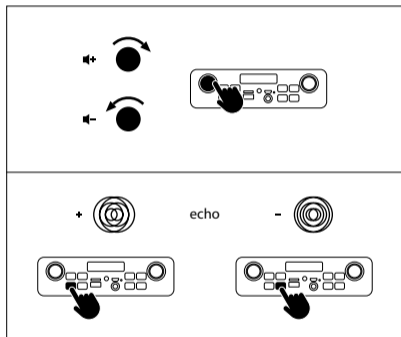
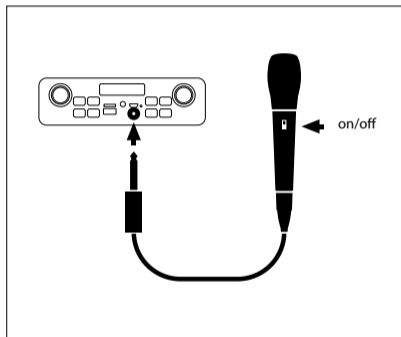
1	2
1	1
2	2
3	3
4	4

5	6
---	---



5s

MIKROFONAS



TECHNINĖS SPECIFIKACIJOS

Suderinamas su "Bluetooth" 5,0

TWS (gaukite dvigubą galingumą, sujungdami 2 garsiakalbius tuo pačiu metu be laidų)

5" garsiakalbis

Išėjimo didžiausioji galia: 20W

USB skaitytuvas

Micro SD kortelių skaitytuvas

AUX įvestis

LED ekranas

LED lemputės

Mikrofono įvestis (mikrofonas įtrauktas)

Garsumo valdymas

RMS: 9W

Baterijos veikimo trukmė: 5 val. *

* 3 valandos 100% garsumu (šviesos išjungtos)

5 valandos 70% garsumu (šviesos išjungtos)

7 valandos 50% garsumu (šviesos išjungtos)

Baterijos garantija

Baterija yra plataus vartojimo gaminyje, todėl jai suteikiama 12 mėnesių garantija.



Jei ateityje turėsite išmesti šį gaminį, atkreipkite dėmesį, kad:

Elektrinių gaminių atliekos neturėtų būti šalinamos kartu su buitinėmis atliekomis. Jei įmanoma, perdirbkite.

Kreipkitės į vietinę valdžios instituciją ar pardavėją dėl perdirbimo patarimų.

(Elektrinės ir elektroninės įrangos atliekų direktyva)



WE, AUTHORIZED REPRESENTATIVE, **LURBE GRUP S.A**, SAN SEBASTIÁN, SPAIN, DECLARE UNDER OUR SOLE RESPONSIBILITY THAT THE FOLLOWING PRODUCT:

LURBE GRUP S.A, SAN SEBASTIÁN, ESPAÑA, DECLARA BAJO SU EXCLUSIVA RESPONSABILIDAD LA CONFORMIDAD DEL PRODUCTO:

NGS: **BLUETOOTH SPEAKER NGS** / MODEL: **ROLLER LINGO**

NGS: **ALTAVOZ BLUETOOTH NGS** / MODELO: **ROLLER LINGO**

HAS BEEN TESTED AND FOUND IN CONFORMITY WITH THE FOLLOWING HARMONIZED EUROPEAN STANDARDS:

HA SIDO TESTADO EN CONFORMIDAD CON LAS SIGUIENTES NORMAS STANDARD EUROPEAS ARMONIZADAS:

ETSI EN 301 489-1 V 2.1.1 (2017-02)	IEC 62321-4:2013
ETSI EN 301 489-17 V 3.1.1 (2017-02)	IEC 62321-5:2013
ETSI EN 300 328 V 2.1.1 (2016-11)	IEC 62321-7-1:2015
ETSI EN 303 345 V 1.1.7 (2017-03)	IEC 62321-7-2:2017
EN 62479: 2010	IEC 62321-6:2015
EN 60065: 2014	

AND THEREFORE COMPLY WITH THE ESSENTIAL REQUIREMENTS AND PROVISIONS OF THE FOLLOWING DIRECTIVES OF THE EUROPEAN PARLIAMENT AND EUROPEAN COUNCIL:

Y, POR LO TANTO, CUMPLE CON LOS REQUERIMIENTOS Y PROVISIONES DE LAS SIGUIENTES DIRECTIVAS DEL PARLAMENTO EUROPEO:

RADIO EQUIPMENT DIRECTIVE 2014/53/EU
ROHS DIRECTIVE 2011/65/EU & (EU) 2015/863
DIRECTIVA DE EQUIPOS DE RADIO 2014/53/EU
DIRECTIVA ROHS 2011/65/EU & (EU) 2015/863

AUTHORIZED REPRESENTATIVE: **LURBE GRUP S.A**
REPRESENTANTE AUTORIZADO: **PORTUETXE 27**
20018 SAN SEBASTIÁN (GUIPÚZCOA)
SPAIN

SAN SEBASTIÁN, DECEMBER 16TH, 2019
SAN SEBASTIÁN, 16 DE DICIEMBRE DE 2019

SIGNED
FIRMADO

RAÚL MARTÍN
PRODUCT MANAGER

DÉCLARATION DE CONFORMITÉ
DECLARAÇÃO DE CONFORMIDADE



LURBE GRUP S.A, SAN SEBASTIÁN, ESPAGNE, SOUS SA RESPONSABILITÉ EXCLUSIVE, CERTIFIE LA CONFORMITÉ DU PRODUIT :
LURBE GRUP S.A, SAN SEBASTIÁN, ESPAÑA, DECLARA SOB A SUA EXCLUSIVA RESPONSABILIDADE A CONFORMIDADE DO PRODUTO:

NGS : **HAUT-PARLEUR BLUETOOTH NGS** / MODÈLE : **ROLLER LINGO**
NGS : **ALTO-FALANTE BLUETOOTH NGS** / MODELO : **ROLLER LINGO**

A ÉTÉ TESTÉ CONFORMÉMENT AUX NORMES STANDARD EUROPÉENNES HARMONISÉES SUIVANTES :
FOITESTADO EM CONFORMIDADE COM AS SEGUINTES NORMAS STANDARD EUROPEIAS HARMONIZADAS:

ETSI EN 301 489-1 V 2.1.1 (2017-02)	IEC 62321-4:2013
ETSI EN 301 489-17 V 3.1.1 (2017-02)	IEC 62321-5:2013
ETSI EN 300 328 V 2.1.1 (2016-11)	IEC 62321-7-1:2015
ETSI EN 303 345 V 1.1.7 (2017-03)	IEC 62321-7-2:2017
EN 62479: 2010	IEC 62321-6:2015
EN 60065: 2014	

ET RESPECTE DONC LES EXIGENCES ET LES DISPOSITIONS DES DIRECTIVES SUIVANTES DU PARLEMENT EUROPÉEN :
E, POR CONSEQUINTE, CUMPRE COM OS REQUISITOS E PROVISÕES DAS SEGUINTES DIRECTIVAS DO PARLAMENTO EUROPEU:

DIRECTIVE SUR LES ÉQUIPEMENTS RADIO 2014/53/EU
DIRECTIVE ROHS 2011/65/EU & (EU) 2015/863
DIRECTIVA RELATIVA AOS EQUIPAMENTOS DE RÁDIO 2014/53/EU
DIRECTIVA ROHS 2011/65/EU & (EU) 2015/863

REPRÉSENTANT AUTORISÉ : **LURBE GRUP S.A**
REPRESENTANTE AUTORIZADO: **PORTUETXE 27**
20018 SAN SEBASTIÁN (GUIPÚZCOA)
SPAIN

FR
PT

SAN SEBASTIÁN, LE 16 DÉCEMBRE 2019
SAN SEBASTIÁN, 16 DE DEZEMBRO DE 2019

SIGNÉ
ASSINADO

RAÚL MARTÍN
PRODUCT MANAGER



technical support: www.ngs.eu/support

www.ngs.eu