

KOPU

Handleiding Parasols

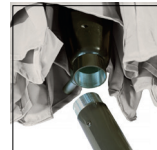
Gefeliciteerd met de aanschaf van uw Kopu® Parasol. Met de parasol van Kopu® geniet je van het zomerse weer zoals jij het wilt. Je bent bij Kopu® verzekert van goede kwaliteit van het product en levering, want Kopu® streeft naar een hoge klanttevredenheid. We hebben een zeer uitgebreid assortiment parasols in zowel vormen, maten, en kleuren.

Montage parasol

Deze Kopu parasol heeft een deelbare parasolstok zodat hij minder ruimte in neemt als je hem wilt opbergen. Hij is voorzien van een schroefdraad systeem. Hierdoor gaat de parasol niet draaien als er wind staat. Schroef de parasolstokken eenvoudig in elkaar.

De hoogte verstelling vindt plaats met de draaiknop aan de zijkant van de stok. Als je naar rechts draait, vouwt de parasol uit, invouwen gaat de andere kant op.

Wilt u de parasol kantelen, dan zit hiervoor een drukknop net onder de top van de parasol op de paal. Druk die in en kantel de parasol.



Schoonmaken parasoldoek

Als je een parasoldoek hebt dat er een beetje groezelig uitziet, dan kun je dat eenvoudig schoonmaken. Gebruik geen agressieve chemische middelen. Dat geeft misschien snel effect op korte termijn maar kan ook de kleur en de vezels blijvend beschadigen (dat valt niet onder garantie).

Neem een zachte spons en een mild sopje van bijvoorbeeld groene zeep opgelost in lauw water. Wrijf zacht over de stof en wrijf het sop goed in. Werk in banen zodat je alle delen goed gehad hebt en niets over slaat.

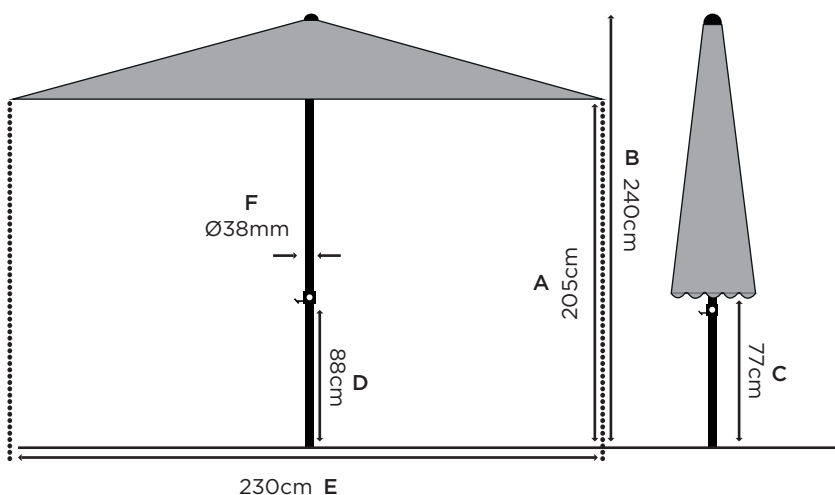
Als je de hele parasol gehad hebt, herhaal je dit met een vers lauw water zonder zeep. Zet de parasol uit en laat hem goed drogen.

Onderhoud parasolstok

De parasolstok kun je met hetzelfde sopje afnemen en erna met een zachte doek afdrogen.

Maatspecificatie Kopu® Altea 230x230 cm

Zij aanzicht

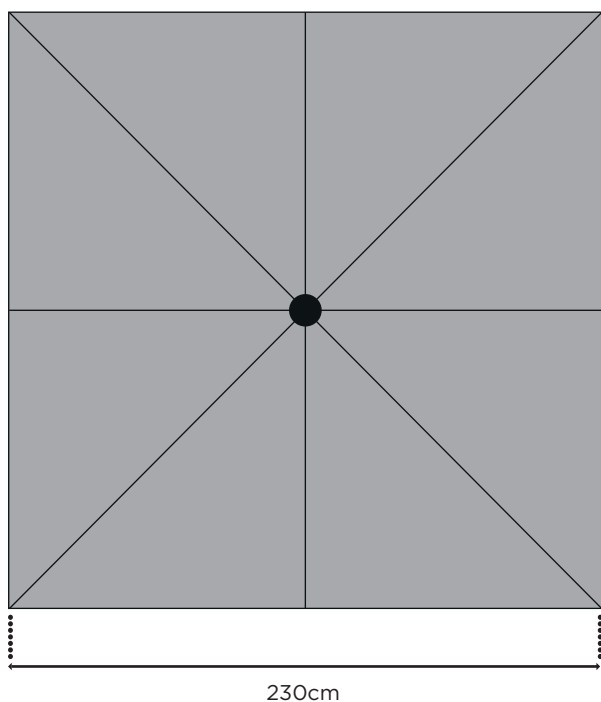


Altea 230x230 cm

A	205cm
B	240cm
C	77cm
D	88cm
E	230cm
F	Ø38mm

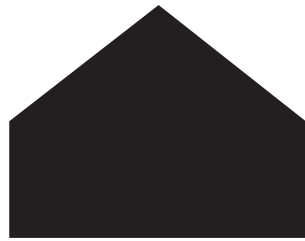
Productspecificatie Kopu® Altea 230x230 cm

Boven aanzicht



Altea 230x230 cm

• Materiaal parasolstok	Aluminium
• Stokdikte	1,0 mm
• Kleurechtheid	Grade 5
• Kleur Frame	Antraciet
• Opdraaisysteem	Katrolsysteem
• Kantelsysteem	Druknop
• Graden kanteling	45 graden
• Windvanger	Ja
• Baleinen	8
• Materiaal baleinen	Staal
• Grams polyester	220g/m ²
• Coating	Polyamide (PA)
• UPF waarde doek	50+
• Buismontage	Schroefsysteem
• Diameter paalstok	Ø38mm



KOPU

Manuel des parasols

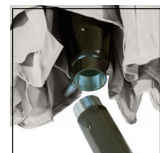
Félicitations pour l'achat de votre parasol Kopu®. Avec le parasol Kopu®, vous pouvez profiter du temps estival comme vous le souhaitez. Avec Kopu®, vous êtes assuré d'une bonne qualité de produit et d'une bonne livraison, car Kopu® s'efforce d'obtenir une grande satisfaction de ses clients. Nous disposons d'une gamme très sophistiquée de parasols en formes, tailles et couleurs.

Montage parasol

Ce parasol Kopu est doté d'un mât de parasol divisible afin qu'il prenne moins de place lorsque vous souhaitez le ranger. Il est équipé d'un système de pas de vis. Cela empêche le parasol de tourner lorsqu'il y a du vent. Vissez simplement les poteaux du parasol ensemble.

Le réglage de la hauteur se fait avec la molette située sur le côté du bâton. Si vous tournez vers la droite, le parasol se déploie, le pliage se fait dans l'autre sens.

Si vous souhaitez incliner le parasol, il y a un bouton poussoir sur le mât juste en dessous du haut du parasol. Appuyez dessus et inclinez le parasol.



Chiffon de nettoyage pour parasol

Si vous avez une toile de parapluie qui semble un peu sale, vous pouvez facilement la nettoyer. N'utilisez pas de produits chimiques agressifs. Cela peut produire un effet rapide à court terme, mais cela peut également endommager de manière permanente la couleur et les fibres (cela n'est pas couvert par la garantie).

Prenez une éponge douce et une solution douce, par exemple de savon vert dissous dans de l'eau tiède. Frottez doucement le tissu et frottez bien le savon. Travaillez par sections afin d'avoir couvert toutes les parties correctement et de ne rien manquer.

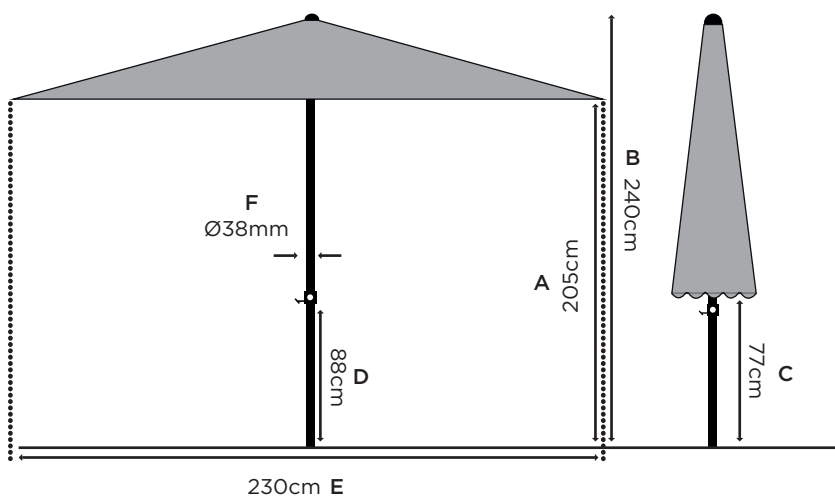
Une fois que vous avez utilisé tout le parasol, répétez cette opération avec de l'eau fraîche tiède sans savon. Éteignez le parasol et laissez-le sécher complètement.

Entretien des poteaux de parasol

Vous pouvez essuyer le mât du parasol avec la même eau savonneuse puis le sécher avec un chiffon doux.

Spécification des dimensions Kopu® Altea 230x230 cm

Vue de côté

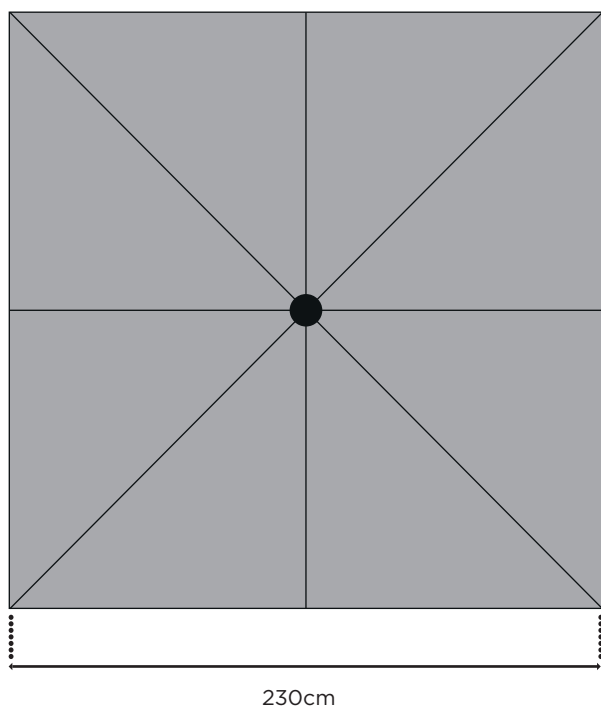


Altea 230x230 cm

A	205cm
B	240cm
C	77cm
D	88cm
E	230cm
F	Ø38mm

Spécification du produit Kopu® Altea 230x230 cm

Vue de dessus



Altea 230x230 cm

• Matériau du mât de parasol	Aluminium
• Épaisseur du bâton	1,0 mm
• Solidité de la couleur	Niveau 5
• Cadre de couleur	Anthracite
• Système de liquidation	Système de poulie
• Système d'inclinaison	Bouton poussoir
• Degrés d'inclinaison	45 degrés
• Capteur de vent	Oui
• Séjours	8
• Matériau de désossage	Échantillon
• Grammes de polyester	220g/m2
• Enrobage	Polyamide (PA)
• Tissu de valeur	UPF 50+
• Montage sur tube	Système à vis
• Diamètre du poteau	Ø38mm

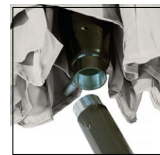


Handbuch für Sonnenschirme

Herzlichen Glückwunsch zum Kauf Ihres Kopu®-Sonnenschirms. Mit dem Kopu®-Sonnenschirm können Sie das Sommerwetter so genießen, wie Sie es möchten. Mit Kopu® können Sie sich auf eine gute Produktqualität und Lieferung verlassen, denn Kopu® strebt eine hohe Kundenzufriedenheit an. Wir haben ein sehr anspruchsvolles Sortiment an Sonnenschirmen in Formen, Größen und Farben.

Montage des Sonnenschirms

Dieser Kopu-Sonnenschirm verfügt über eine teilbare Sonnenschirmstange, sodass er weniger Platz einnimmt, wenn Sie ihn aufbewahren möchten. Es ist mit einem Schraubgewindesystem ausgestattet. Dadurch wird verhindert, dass sich der Sonnenschirm bei Wind dreht. Schrauben Sie einfach die Sonnenschirmstangen zusammen.



Die Höhenverstellung erfolgt mit dem Knopf an der Seite des Stocks. Dreht man sich nach rechts, klappt der Sonnenschirm auf, das Zusammenklappen geht in die andere Richtung.



Wenn Sie den Sonnenschirm neigen möchten, befindet sich an der Stange direkt unter der Oberseite des Sonnenschirms ein Druckknopf. Drücken Sie darauf und neigen Sie den Sonnenschirm.



Sonnenschirmtuch reinigen

Wenn Ihr Schirmtuch etwas schmutzig aussieht, können Sie es leicht reinigen. Verwenden Sie keine aggressiven Chemikalien. Dies kann kurzfristig zu einer schnellen Wirkung führen, kann aber auch die Farbe und die Fasern dauerhaft schädigen (dies ist nicht durch die Garantie abgedeckt).

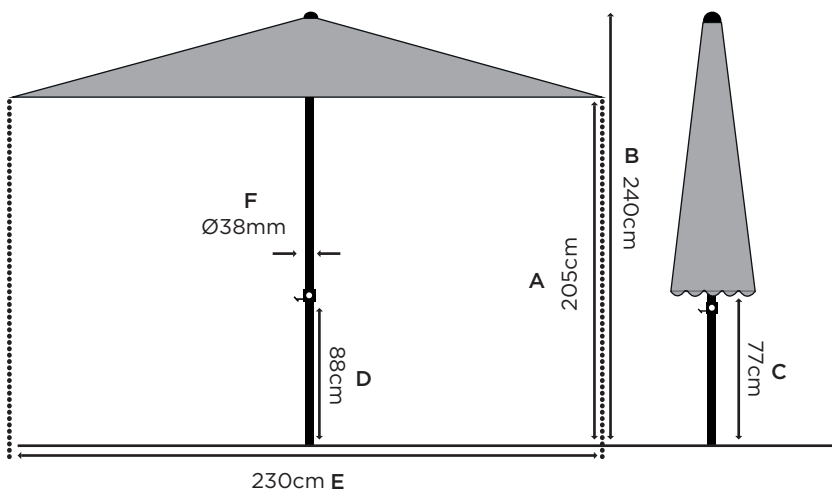
Nehmen Sie einen weichen Schwamm und eine milde Lösung aus beispielsweise grüner Seife, gelöst in lauwarmem Wasser. Reiben Sie den Stoff sanft ab und reiben Sie die Seife gut ein. Arbeiten Sie abschnittsweise, damit Sie alle Teile richtig abgedeckt haben und nichts übersehen. Wenn Sie den gesamten Sonnenschirm benutzt haben, wiederholen Sie diesen Vorgang mit frischem, lauwarmem Wasser ohne Seife. Schalten Sie den Sonnenschirm aus und lassen Sie ihn gründlich trocknen.

Wartung der Sonnenschirmstangen

Sie können die Sonnenschirmstange mit der gleichen Seifenlauge abwischen und anschließend mit einem weichen Tuch trocknen.

Größenangabe Kopu® Altea 230x230 cm

Seitenansicht

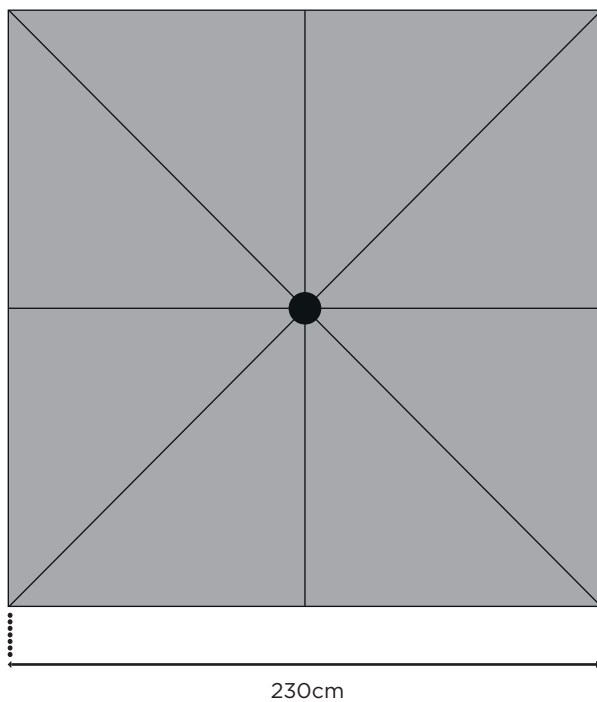


Altea 230x230 cm

A	205cm
B	240cm
C	77cm
D	88cm
E	230cm
F	Ø38mm

Produktspezifikation Kopu® Altea 230x230 cm

Ansicht von oben



Altea 230x230 cm

• Material der Sonnenschirmstange	Aluminium
• Stabstärke	1,0 mm
• Farbechtheitsstufe	5
• Farbe Gestell	Anthrazit
• Aufziehsystem	Rollensystem
• Neigungssystem	Druckknopf
• Neigungsgrad	45 Grad
• Windfänger	Ja
• Aufenthalte	8
• Material der Rippen	Stahl
• Gramm Polyester	220g/m ²
• Beschichtung	Polyamid (PA)
• Tuch mit UPF-Wert	50+
• Rohrmontage	Schraubsystem
• Stangendurchmesser	Ø38mm