

vtech®

Handleiding

# Kidi secrets Notebook

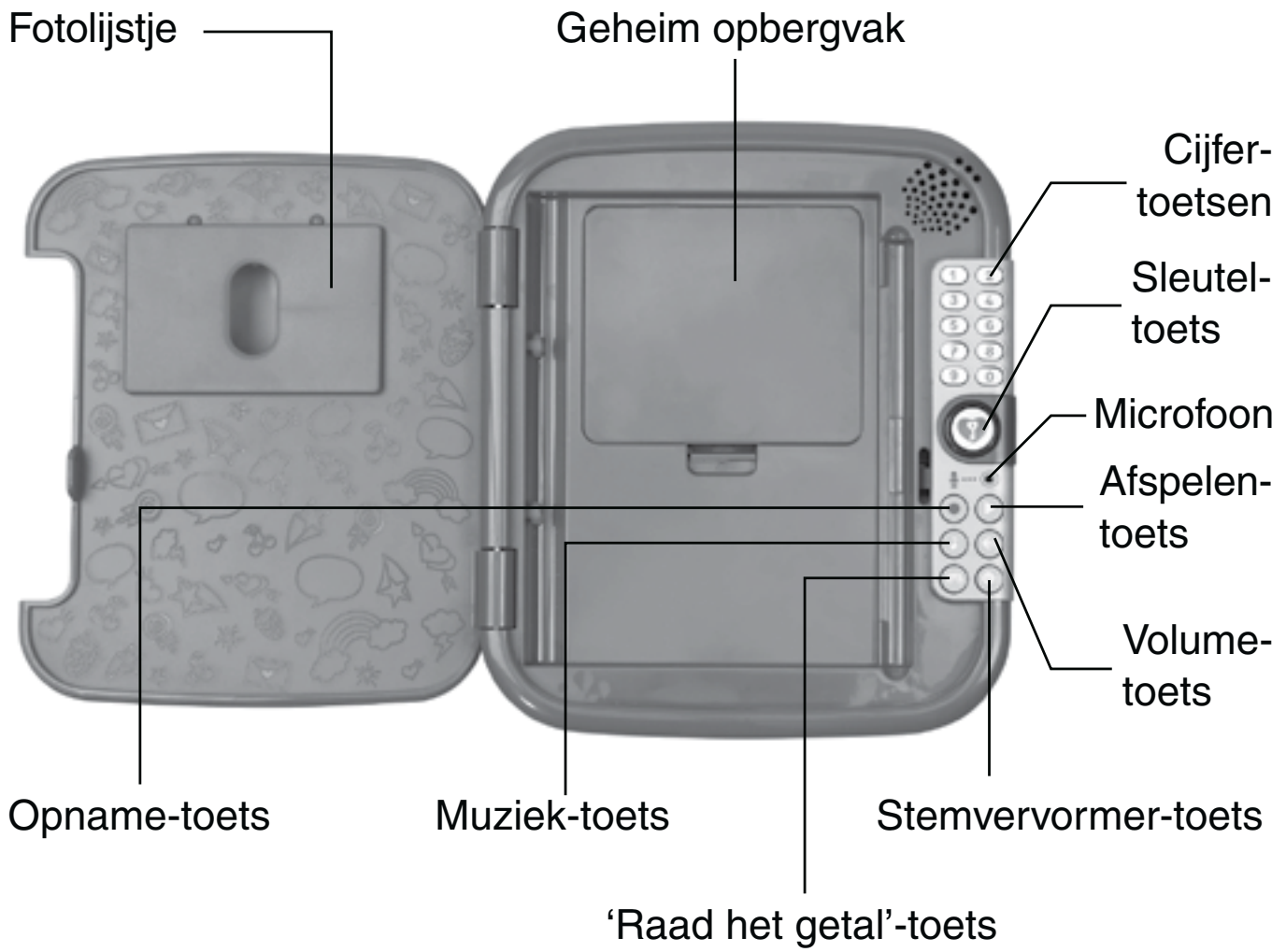


91-003621-004 (NL)

# INLEIDING

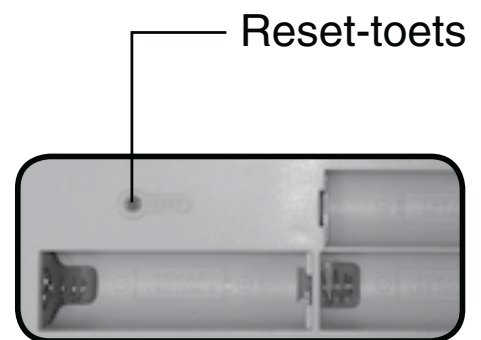
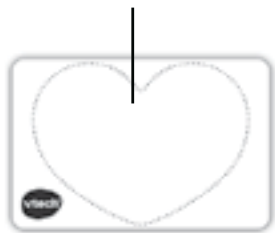
Gefeliciteerd met uw aankoop van de **Kidisecrets Notebook** van **VTech**<sup>®</sup>. Wij van **VTech**<sup>®</sup> doen ons uiterste best goede producten te maken die leuk en leerzaam zijn voor uw kind. Mocht u nog vragen of opmerkingen hebben, neemt u dan a.u.b. contact op met onze klantenservice. Telefoonnummer: (0031) (0)495-459123 / E-mail: klantenservice@vtechnl.com

Gebruik een geheime code van vier cijfers zodat alleen jij de **Kidisecrets Notebook** van **VTech**<sup>®</sup> kan openen! Inclusief stift en een schrift met 30 bladzijden om je persoonlijke notities op te schrijven en een dagboek bij te houden. Bewaar je meest persoonlijke notities in het geheime opbergvak. Neem tien verschillende spraakberichten op en speel een uitdagend raadspelletje! Luister naar de ingebouwde melodietjes en gebruik de stemvormer voor nog meer speelplezier! Kidisecrets, zoveel meer dan een dagboek alleen!



Doorzichtig, plastic frame

Stift



Voorbeeldfoto

Schrift

(in batterijenvak)

# INHOUD VAN DE DOOS

- Eén VTech® Kidisecrets Notebook
- Eén handleiding



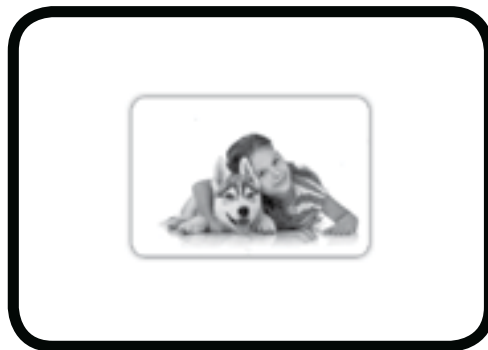
- Eén schrift met 30 bladzijden



- Eén doorzichtig, plastic frame



- Eén stift

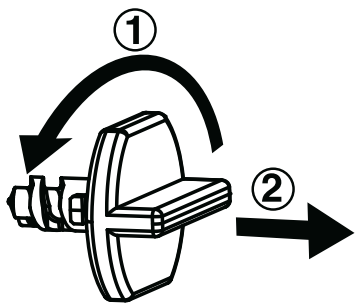


- Eén voorbeeldfoto

## WAARSCHUWING:

Alle verpakkingsmaterialen, zoals plakband, plastic, demolabel, verpakkingsslotjes, tie-wraps, schroeven enz., maken geen deel uit van het product en dienen voor de veiligheid van uw kind te worden verwijderd.

## Losmaken van de verpakkingsslotjes:



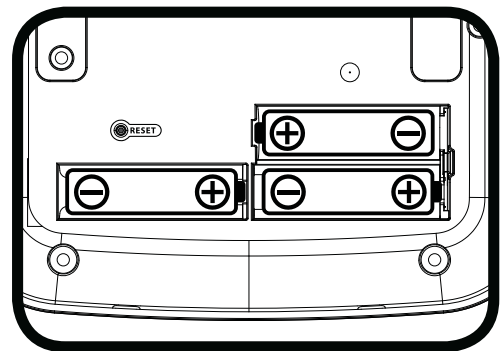
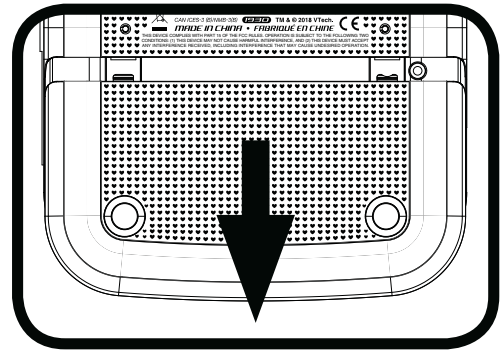
① Draai het verpakkingsslotje.

② Neem het verpakkingsslotje uit de houder en gooi het weg bij het afval.

# HOE PLAATS JE DE BATTERIJEN?

1. Zet het speelgoed UIT.
2. Open het batterijklepje aan de achterkant van het speelgoed.
3. Plaats 3 nieuwe 'AA' (LR6) batterijen volgens de afbeelding in het batterijenvak. Voor optimale prestaties bevelen wij alkaline batterijen aan.
4. Plaats het klepje terug.
5. Nu is het speelgoed klaar voor gebruik.

**Let op:** Dit product staat in een demo-stand. Bekijk het hoofdstuk 'Beginnen met spelen' op bladzijde 11 om de demo-stand te verlaten.



## Attentie

- Voor optimale prestaties bevelen wij alkaline batterijen aan.
- Gebruik alleen het type en de soort batterijen die in deze handleiding staan vermeld.
- Gebruik slechts één type batterijen tegelijk.
- Gebruik nooit nieuwe en oude batterijen samen.
- Gebruik nooit beschadigde batterijen.
- Plaats de batterijen volgens de polen (+,-) om lekkage te voorkomen.
- De contactklemmen van de voeding mogen niet kortgesloten worden.
- Verwijder lege of zwakke batterijen uit het speelgoed.
- Indien het speelgoed langere tijd niet zal worden gebruikt, is het aan te bevelen de batterijen te verwijderen.
- Gooi batterijen niet weg in vuur of in de natuur.

- Probeer nooit gewone (niet oplaadbare) batterijen te herladen.
- Haal oplaadbare batterijen eerst uit het speelgoed en laad ze daarna buiten het speelgoed op.
- Het opladen of verwijderen van batterijen dient altijd onder toezicht van een volwassene te gebeuren.

## **Milieu**

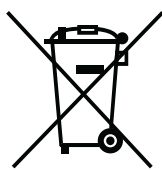
### **Verwijdering van batterijen en product**



Het symbool van een doorgekruiste container geeft aan dat het product en de batterijen niet met het normale huisafval mogen worden weggegooid omdat deze stoffen bevatten die schadelijk kunnen zijn voor het milieu en de gezondheid. Lever het product en/of de batterijen aan het eind van hun levenscyclus in bij een officieel aangewezen inzamelpunt.

Win advies in bij de plaatselijke autoriteiten voor informatie over speciale plaatsen voor Klein Chemisch Afval (K.C.A.), waar u gebruikte batterijen en/of producten kunt inleveren.

De chemische symbolen Hg, Cd of Pb geven aan dat het kwik- (Hg), cadmium- (Cd) of loodgehalte (Pb) in de batterij hoger is dan de referentieniveaus in de Richtlijn 2006/66/EC.



De balk geeft aan dat het product na 13 augustus 2005 op de markt werd gebracht.



Help het milieu door uw product en/of batterijen op een verantwoordelijke manier weg te gooien.

Kijk voor meer informatie op:

[www.stibat.nl](http://www.stibat.nl)

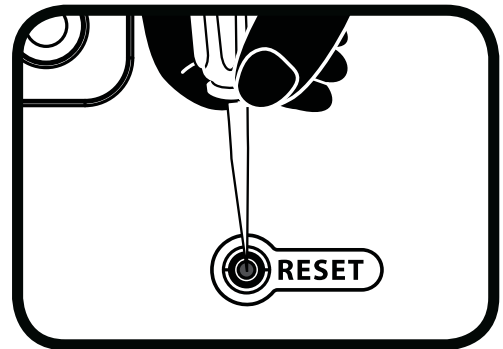
# FUNCTIES

## 1. Sleutel-toets

Druk op deze toets en voer vervolgens je geheime code in om het dagboek te openen. Druk nogmaals op deze toets om het speelgoed uit te zetten.

## 2. Reset-toets

Wanneer het product voor de eerste keer gebruikt wordt, dien je de normale speelstand te activeren. Druk eerst op de **sleutel-toets** en daarna op de **reset-toets** (in het batterijenvak). Er zal een 'piep'-geluid te horen zijn om aan te geven dat de geheime code is gereset. De eerstvolgende keer dat je het dagboek wilt openen, druk je op de **sleutel-toets** en dien je daarna een geheime code van vier cijfers in te voeren. Wanneer je de geheime code wilt resetten, dien je bovenstaande stappen te herhalen.



**Tip:** Gebruik een paperclip of pen om de reset-toets in te drukken.

## 3. Opname-toets

Druk op deze toets om een spraakbericht op te nemen. Druk op een **cijfer-toets** en begin met spreken na de pieptoon. Wanneer het dagboek vergrendeld is, dien je eerst je geheime code in te voeren voordat je een spraakbericht kunt opnemen.

#### 4. Afspelen-toets

Druk op deze toets om spraakberichten te beluisteren. Druk op een **cijfertoets** waarbij een spraakbericht is opgenomen om het spraakbericht te beluisteren. Wanneer het dagboek vergrendeld is, dien je eerst je geheime code in te voeren voordat je een spraakbericht kunt beluisteren.

#### 5. Muziek-toets

Druk op deze toets om naar de 10 ingebouwde melodietjes te luisteren. De melodietjes zullen willekeurig afgespeeld worden. Je kunt ook op een **cijfertoets** drukken om een melodie te kiezen.

#### 6. Stemvervormer-toets

Druk op deze toets om de stemvervormer te gebruiken. Zeg iets om je stem op te nemen en vervolgens wordt hetgeen dat je hebt gezegd, met een grappig effect herhaald!

#### 7. 'Raad het getal'-toets

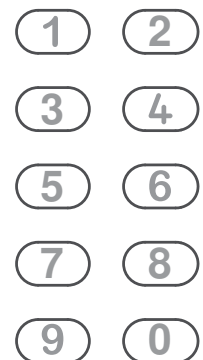
Druk op deze toets om een raadspelletje te spelen. Luister goed naar de instructies en probeer het juiste getal te vinden.

#### 8. Volume-toets

Druk op deze toets om een hoog of laag volume te kiezen.

#### 9. Cijfertoetsen

Gebruik de **cijfertoetsen** om je geheime code in te voeren en gebruik ze tijdens verschillende activiteiten.





## 10. Microfoon

De **microfoon** bevindt zich onder de **sleutel-toets**. Het is aanbevolen om op een afstand van 12-15 centimeter een bericht in te spreken.



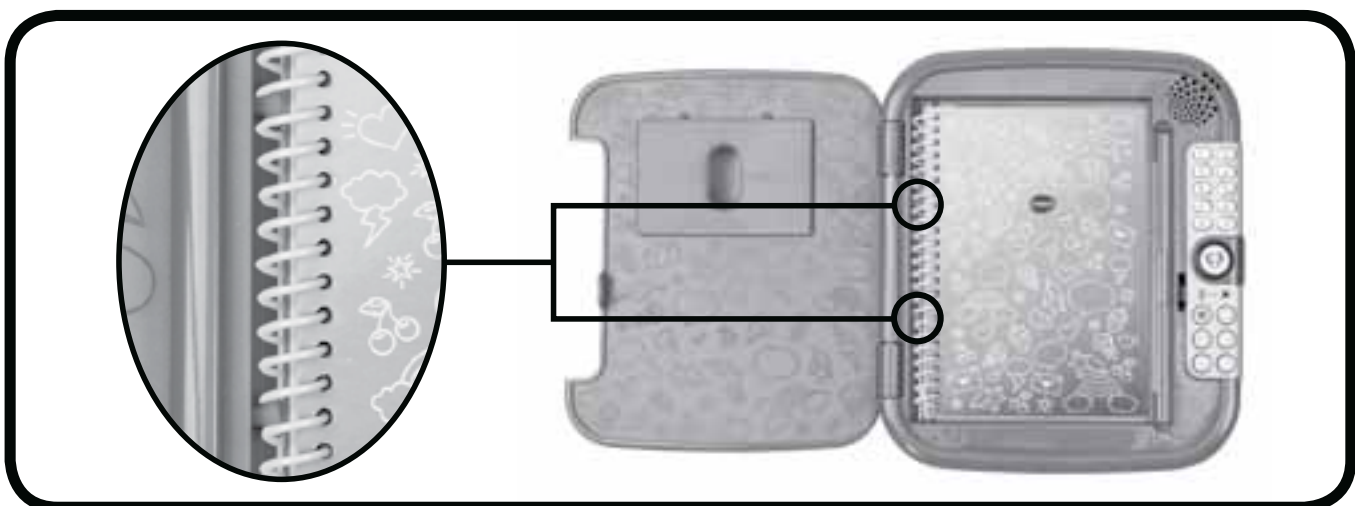
## 11. Automatische uitschakeling

Om batterijen te sparen, schakelt de **Kidisecrets Notebook** automatisch uit als er enige tijd niet mee wordt gespeeld. Het speelgoed kan weer geactiveerd worden door op een toets te drukken (met uitzondering van de cijfertoetsen en de volume-toets).

Wanneer het speelgoed tijdens het spelen uitschakelt, raden wij aan om de batterijen te vervangen.

## 12. Schrift vervangen

Het is mogelijk om het ingesloten **schrift** te vervangen met een standaard A6 formaat schrift. Wij raden aan een schrift met maximaal 50 bladzijden te gebruiken. Zorg dat het schrift vastgeklikt wordt met de twee schrifthouders om ervoor te zorgen dat het stevig vastzit.



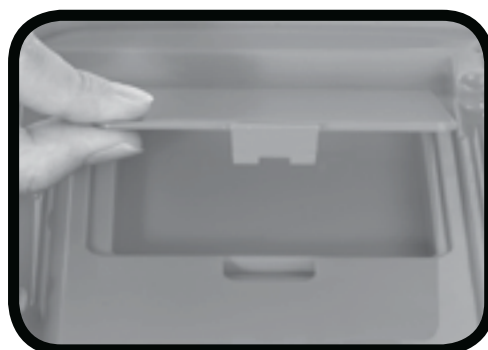
### 13. Stifthouder

Bewaar de **stift** in deze houder.



### 14. Geheim opbergvak

Bewaar speciale notities of voorwerpen in dit **geheime opbergvak**.



### 15. Doorzichtig, plastic frame

Plaats het **doorzichtig, plastic frame** over de foto die je wilt gebruiken en zorg dat het gedeelte van de foto dat je wilt laten zien, in het hartje past. Teken vervolgens een lijn om het plastic frame en knip de foto langs deze lijn op maat. Plaats vervolgens de foto en het plastic frame in het fotolijstje van de **Kidisecrets Notebook**.

**Let op:** Ouderlijk toezicht vereist.



# BEGINNEN MET SPELEN

## Activeer normaal spelen

Wanneer het product voor de eerste keer gebruikt wordt, dien je de normale speelstand te activeren.

1. Open het batterijklepje.
2. Druk op de **sleutel-toets**.
3. Druk daarna op de **reset-toets** (in het batterijenvak). Er zal een 'piep'-geluid te horen zijn om aan te geven dat de geheime code is gereset en de normale speelstand is geactiveerd.
4. De eerstvolgende keer dat je het dagboek wilt openen, druk je op de **sleutel-toets** en dien je daarna een geheime code van vier cijfers in te voeren.

## Wanneer de geheime code nog niet is opgeslagen

- Druk op de sleutel-toets, je hoort: 'Voer een geheime code in van vier cijfers'.
- Zodra je vier cijfers ingevoerd hebt, word je gevraagd om de code te herhalen.
- Wanneer de geheime code is opgeslagen, hoor je: 'Oké! Je geheime code is opgeslagen'. De **Kidisecrets Notebook** zal open gaan en kan daarna gebruikt worden.
- Wanneer de code niet ingevoerd wordt, hoor je: 'O! Er is geen geheime code'. Druk op de **sleutel-toets** om de geheime code opnieuw in te stellen.

## Wanneer de geheime code is opgeslagen

- Druk op de **sleutel-toets** en voer de geheime code in, je hoort: 'Oké!' en het dagboek zal open gaan.
- Wanneer je twee keer een verkeerde code invoert, hoor je: 'Sorry, dit is niet jouw dagboek'. Het dagboek zal vervolgens automatisch uitschakelen.

## Geheime code resetten

- Druk op de **reset-toets** (in het batterijenvak) voordat je met een spel begint om de geheime code te resetten. De eerstvolgende keer dat je de **Kidisecrets Notebook** aan zet, dien je een nieuwe geheime code in te voeren.

# ACTIVITEITEN

## 1. Spraakbericht opnemen

Je kunt maximaal tien spraakberichten opnemen. Elke cijfertoets kan één spraakbericht opslaan. Je kunt berichten van maximaal 40 seconden opnemen. Het lichtje zal knipperen wanneer de opnametijd eindigt.

## 2. Spraakbericht beluisteren

Druk op een **cijfertoets** om een spraakbericht, dat je eerder hebt opgenomen, te beluisteren.

## 3. Muziek

Druk op de **muziek-toets** om naar de 10 ingebouwde melodietjes te luisteren. De melodietjes zullen willekeurig afgespeeld worden. Je kunt ook op een **cijfertoets** drukken om een melodie te kiezen.

## 4. Stemvervormer

Spreek in de **microfoon** om jezelf terug te horen met een grappig stemeffect! De **Kidisecrets Notebook** bevat de volgende stemeffecten: toonhoogte omhoog, toonhoogte omlaag, langzame stem, snelle stem, echo en robot.

## 5. Raad het getal

Tijdens dit spel dien je het juiste getal te raden aan de hand van de aanwijzingen die je krijgt. Wanneer het antwoord een getal is met twee cijfers, voer dan de twee cijfers in binnen 1,5 seconde. Gebruik de **cijfertoetsen** om te spelen.

# ONDERHOUD EN VERZORGING

1. Maak het speelgoed a.u.b. alleen schoon met een vochtige en niet met een natte doek.
2. Zet het speelgoed niet voor langere tijd in de felle zon of in de buurt van een andere warmtebron.
3. Als het speelgoed voor langere tijd niet wordt gebruikt, is het aan te bevelen de batterijen te verwijderen.
4. Laat het speelgoed niet op harde oppervlakken vallen en stel het niet bloot aan vocht of water.
5. Reinig het speelgoed niet met bijtende schoonmaakmiddelen.

## LET OP:

Als de **KidiSecrets Notebook** opeens stopt of als het geluid slechter wordt:

1. Zet dan het speelgoed uit en laat het zo enkele minuten staan.
2. Zet het daarna weer aan.
3. Blijft het probleem bestaan, dan kan het veroorzaakt worden door bijna lege batterijen.
4. Vervang de oude batterijen door nieuwe en probeer het opnieuw.

Blijft het probleem nog steeds bestaan, neem dan a.u.b. contact op met onze klantenservice, e-mail: [klantenservice@vtechnl.com](mailto:klantenservice@vtechnl.com) / telefoonnummer: (0031) (0)495-459123

**BELANGRIJKE MEDEDELING:**

Het ontwerpen en ontwikkelen van educatief speelgoed gaat gepaard met een verantwoordelijkheid die wij bij **VTech®** uitermate serieus opvatten. Wij zetten ons volledig in om er zeker van te zijn dat de informatie, die de kern van ons product is, zeer nauwkeurig en accuraat is. Het kan echter gebeuren dat er fouten voorkomen. Het is voor u van belang om te weten dat wij volledig achter onze producten staan en u aanmoedigen contact op te nemen met onze klantenservice indien u problemen heeft met, of suggesties heeft voor onze producten. Wij staan u dan graag te woord.

Telefoonnummer: (0031) (0)495-459123

E-mail: klantenservice@vtechnl.com

**Let op: Bewaar de handleiding, deze bevat belangrijke informatie over het product.**



**KLASSE 1  
LED PRODUCT**



# **Garantievoorwaarden VTech Electronics Europe B.V.**

*Deze garantie wordt u, als extra voordeel, aangeboden door VTech Electronics Europe B.V. en heeft geen invloed op uw wettelijke rechten krachtens de toepasselijke nationale wetgeving.*

*VTech Electronics Europe B.V. staat garant voor de kwaliteit van het door u gekochte product. Bewaar het aankoopbewijs. U heeft dan recht op 2 jaar volledige garantie onder de volgende voorwaarden:*

- 1. De kwaliteit van het materiaal, en de techniek van het product worden bij normaal gebruik gedurende een periode van maximaal 2 jaar na aankoop door VTech Electronics Europe B.V. gegarandeerd.*
- 2. Mocht in deze periode toch een defect optreden, dan kunt u het product ter vervanging aanbieden bij de VTech® dealer waar u het product gekocht heeft.*
- 3. De betreffende vervanging vindt gratis plaats als de schade te wijten is aan de ondeugdelijkheid van materiaal of techniek.*
- 4. Indien de schade te wijten is aan ondeskundig gebruik, onbevoegde reparatie, verkeerde batterij installatie, verkeerde elektrische (adapter) installatie, breuk- en/of waterschade, lekkende batterijen of enig andere reden die aan de gebruiker wijtbaar is, dan vervalt deze garantie.*
- 5. Deze garantie is strikt persoonlijk en niet overdraagbaar. Deze garantie geldt alleen voor de Benelux landen.*

**VTech Electronics Europe B.V.  
Postbus 10042, 6000 GA Weert, Nederland**

**Bezoek onze website voor meer  
informatie over onze producten:**

***vtechnl.com***



TM & © 2018 VTech Holdings Limited.  
Alle rechten voorbehouden.

**Printed in China.**

91-003621-004 (NL)