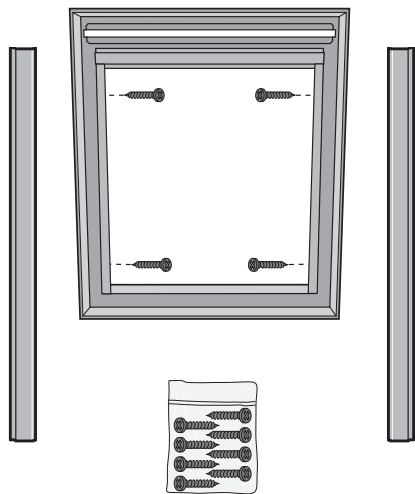
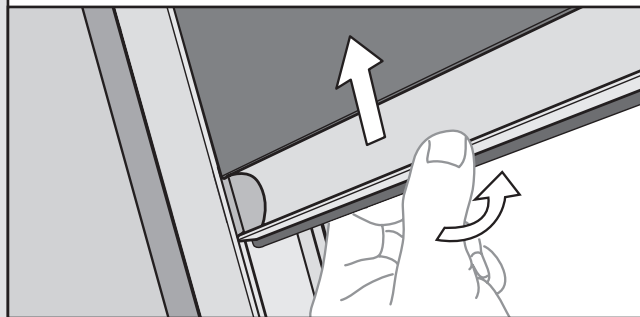
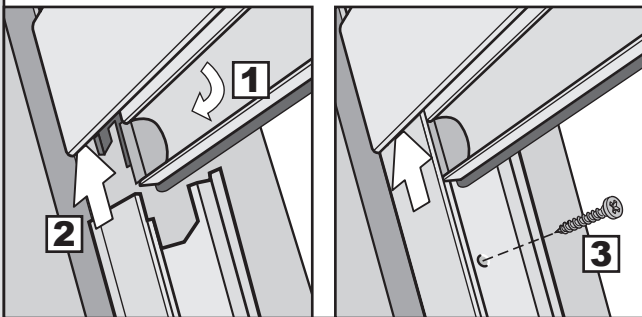
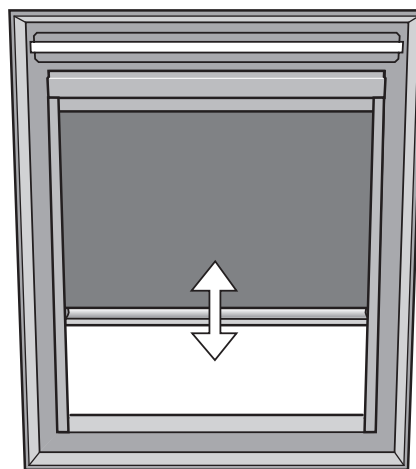


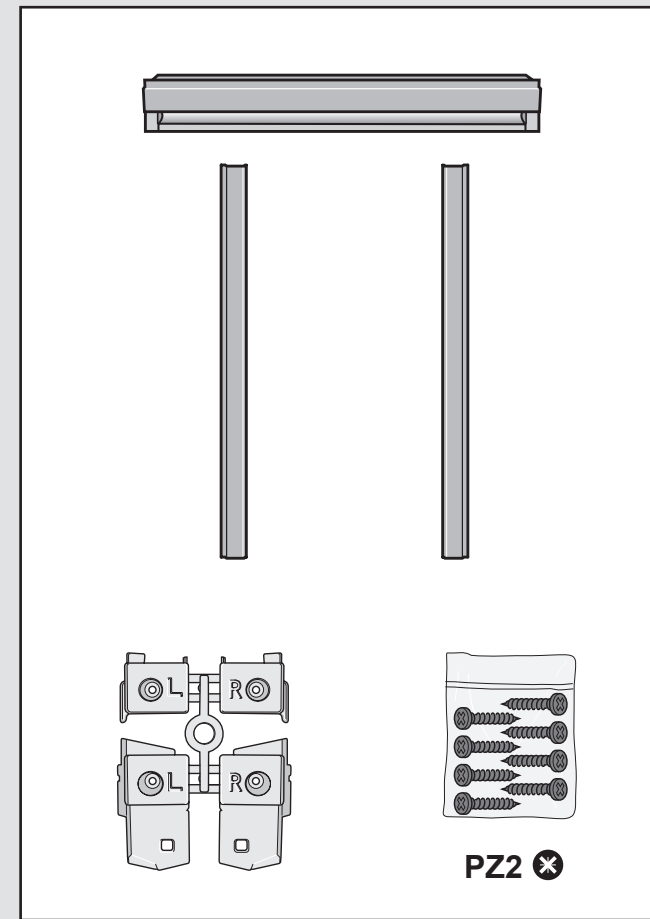
3

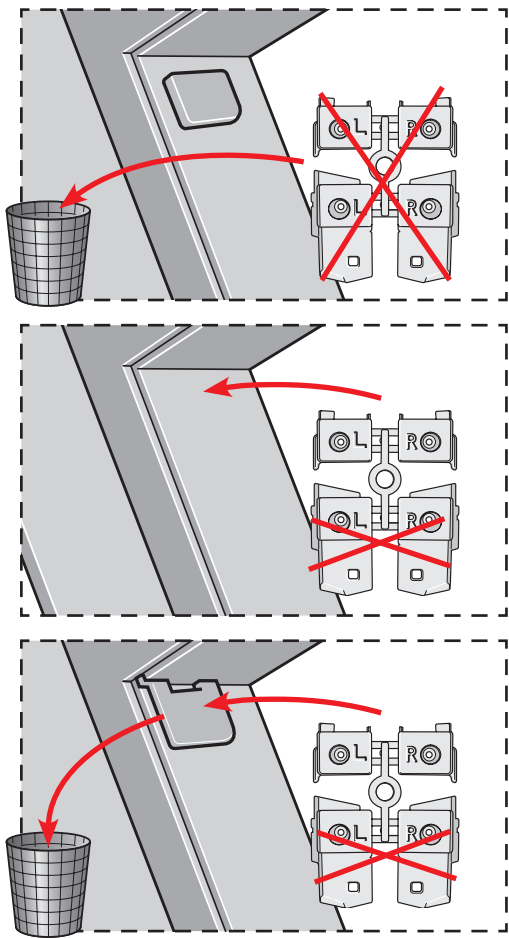
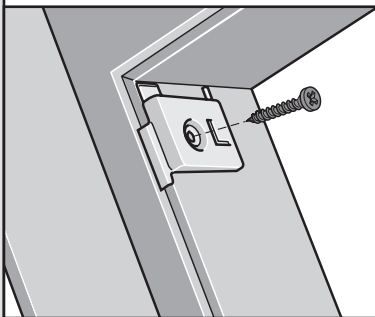
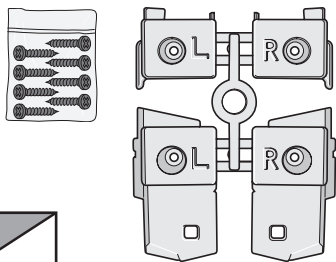
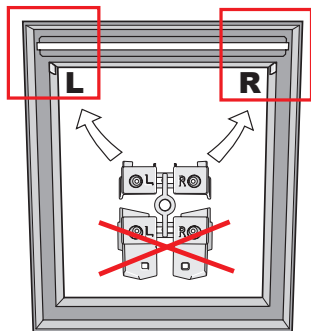


4



DHR



1**2**