

FLOWFITNESS

*GLIDER*DCT2000i



HOW TO
RECYCLE



Gebruiksaanwijzing / Manual

www.flowfitness.com

Handleiding (Nederlands)

3 - 4

Manual (English)

41- 80

Copyright © Flow Fitness

Alle rechten voorbehouden. Niets uit deze gebruiksaanwijzing mag worden gebruikt of gereproduceerd in welke vorm of op welke wijze dan ook zondervoorgaande schriftelijke toestemming van Flow Fitness.

All rights reserved. Nothing in this instruction manual may be used or reproduced in any form or way without the express written permission of Flow Fitness.

1. Belangrijke informatie	4
1.1 Gezondheid	4
1.2 Veiligheid	4
2. Introductie	6
2.1 Inhoud verpakking	7
2.2 Belangrijke onderdelen	9
2.3 Specificaties	9
3. Fitness	10
3.1 Trainen op hartslag	10
3.2 Warming up en cooling down	12
4. Gebruik	13
4.1 Montage	13
4.2 Gebruik computer	19
4.3 Trainen met apps	28
4.4 Onderhoud	30
5. Algemene informatie	32
5.1 Training schema's	32
5.2 Exploded view	34
5.3 Probleemoplossen	36
6. Garantie	38
6.1 Garantie	38

1. Belangrijke informatie

1.1 Gezondheid

Belangrijk:
lees eerst deze handleiding en volg de instructies nauwkeurig op voordat u het product gaat gebruiken.

- Raadpleeg een deskundige om het trainingsniveau te bepalen dat voor het best geschikt is.
- Indien u tijdens het trainen last krijgt van duizeligheid, misselijkheid of ander lichamelijk ongemak, stop dan direct met trainen en raadpleeg een arts.
- Houd tijdens het trainen uw hartslag in de gaten en stop onmiddellijk bij afwijkende waarden.
- Wij adviseren u warming up en cooling down oefeningen te doen gedurende vijf tot tien minuten voor en na gebruik van het product. Zo kan uw hartslag geleidelijk toe- en afnemen en voorkomt u spierpijn.
- Controleer voor gebruik of het product juist functioneert. In geval van storing of defect stoppen met trainen en direct contact opnemen met uw dealer.

1.2 Veiligheid

- Gebruik het product nooit als deze defect is.
- Dit product is alleen bedoeld voor thuisgebruik en dient op een vlakke ondergrond te staan.
- Dit product mag door maximaal één persoon tegelijk worden gebruikt.
- Het product is geschikt voor personen met een lichaamsgewicht tot 140 kilogram.
- Zorg ervoor dat er altijd minimaal één meter vrije ruimte in alle richtingen rondom het product is wanneer u aan het trainen bent.
- Steek geen voorwerpen in openingen van het product.
- Houd kinderen en huisdieren uit de buurt van het product.
- Personen met een handicap moeten medische goedkeuring hebben en begeleiding krijgen bij gebruik van dit product. Plaats geen handen en voeten onder het product.
- Houd nooit uw adem in tijdens het trainen. Uw ademhaling moet op een normaal tempo zijn, afhankelijk van de intensiviteit van uw training.

- Begin uw trainingsprogramma langzaam en bouw dit geleidelijk op.
- Draag altijd geschikte kleding wanneer u aan het trainen bent. Draag geen te wijde kleding, die tussen bewegende delen van het product kan komen.
- Gebruik voor het verplaatsen van het product altijd daarvoor geschikte tiltechnieken om rugklachten te voorkomen.
- Controleer regelmatig of schroeven en bouten goed vastzitten en draai ze indien nodig aan.
- De eigenaar van dit product is er verantwoordelijk voor dat alle gebruikers op de hoogte zijn van de waarschuwingen en voorschriften zoals vermeld in deze gebruiksaanwijzing.
- Dit product is bedoeld voor gebruik in een schone, droge omgeving. Opslag in koude en / of vochtige ruimtes zou tot problemen in het product kunnen leiden.
- Dit product is niet geschikt voor therapeutische ondersteuning/ of het professioneel gebruik ervan in de fysiotherapie.



WAARSCHUWING

Laat uw conditie controleren door een arts voordat u begint met trainen. Dit is extra belangrijk voor personen ouder dan 35 jaar of personen met gezondheidsproblemen. Lees alle instructies voor gebruik. Flow Fitness is niet verantwoordelijk voor persoonlijk letsel of schade aan bezittingen veroorzaakt door gebruik van dit product.

Dit product is niet geschikt voor verhuur of gebruik in een commerciële of institutionele omgeving.

2. Introductie

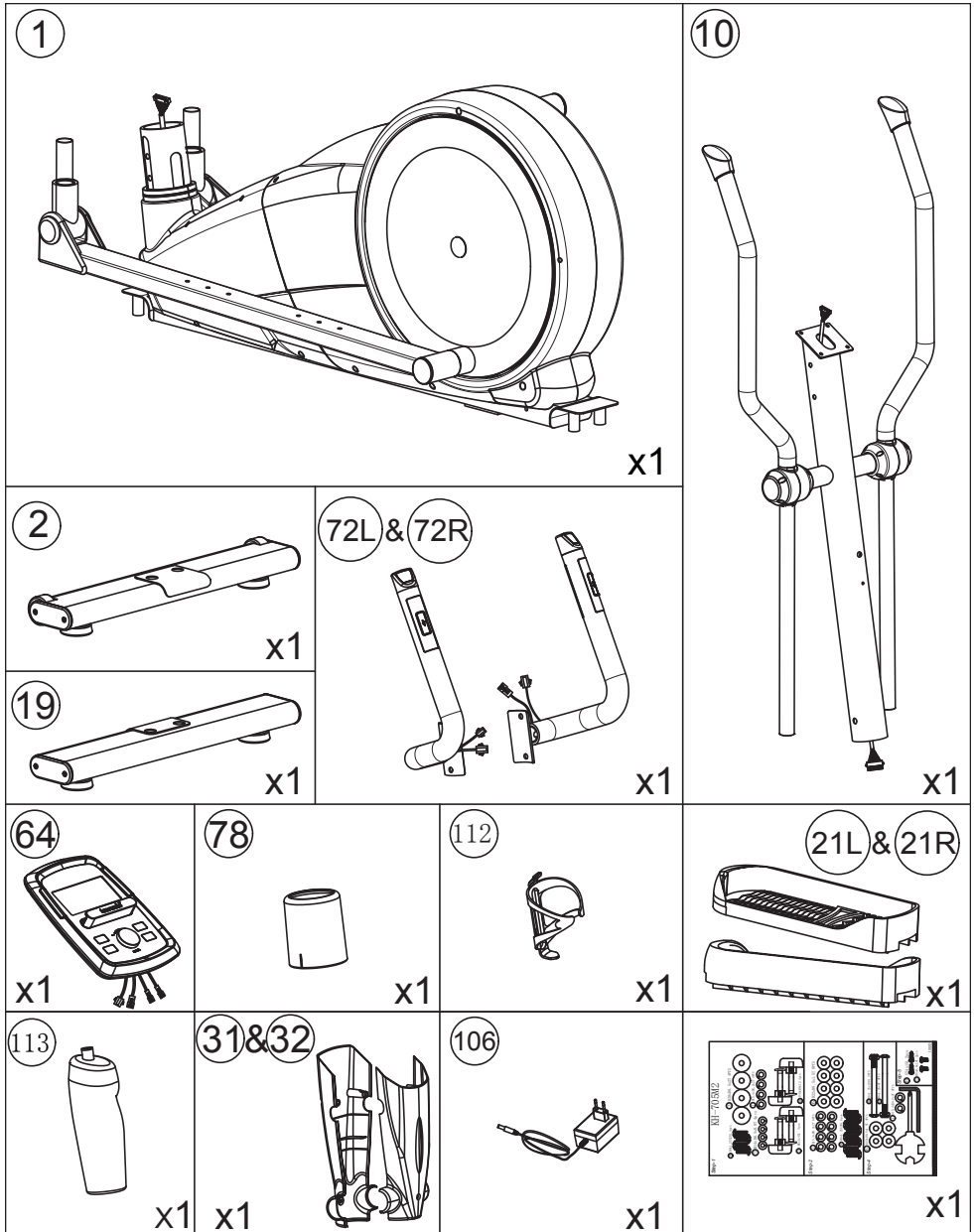
Flow Fitness dankt uw vriendelijk voor uw keuze voor Glider DCT2000i crosstrainer. We zijn ervan overtuigd dat het product zal voldoen aan uw verwachtingen. Er kunnen verschillende redenen zijn waarom u tot aankoop van dit fitness product bent overgegaan. Wat het ook mag zijn, verbeteren van conditie, afvallen, revalideren of omdat u gewoon graag wilt bewegen, zorg dat u een duidelijk doel voor ogen heeft. Maak een haalbaar trainingsschema en u zult het gewenste resultaat behalen. Kijk voor tips, adviezen of eventueel begeleiding bij het behalen van uw doel op www.flowfitness.com

In deze handleiding staat alle informatie die nodig is voor het gebruiken en bedienen van de crosstrainer. Tevens bevat de handleiding tips en adviezen over hoe u het beste kunt trainen.

Wij adviseren u voor het gebruik van de Glider DCT2000i crosstrainer eerst deze handleiding aandachtig te lezen, zodat het product optimaal en veilig kan worden gebruikt.

Flow Fitness wenst u veel succes en plezier met trainen.

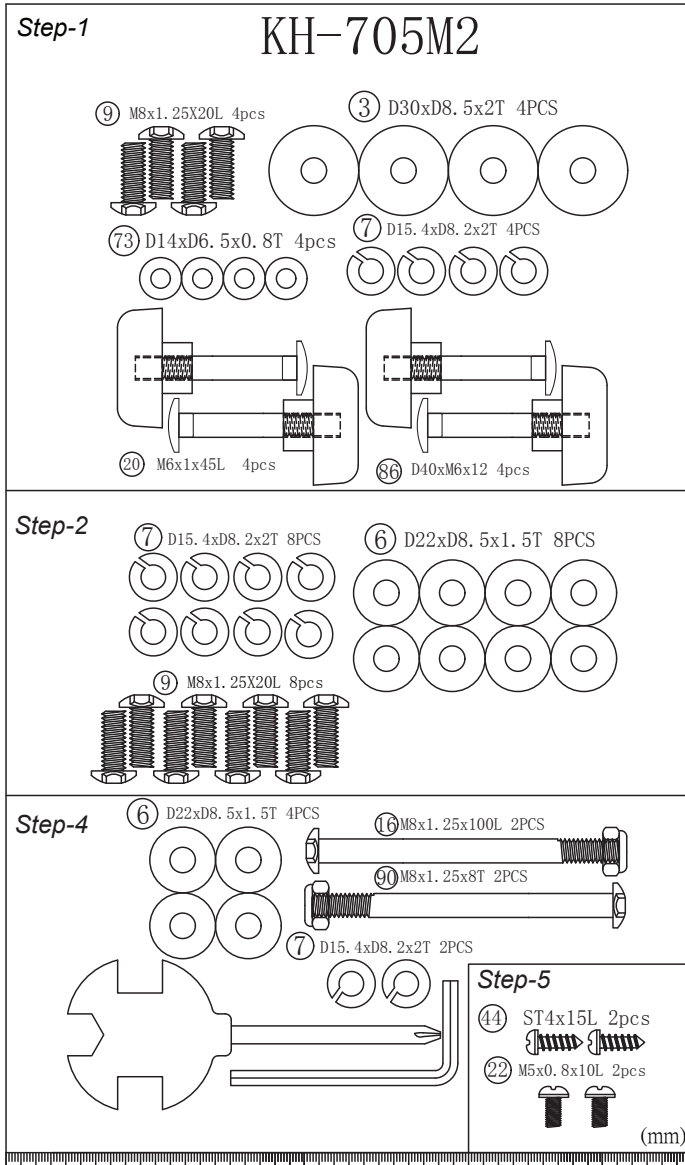
2.1 Inhoud verpakking



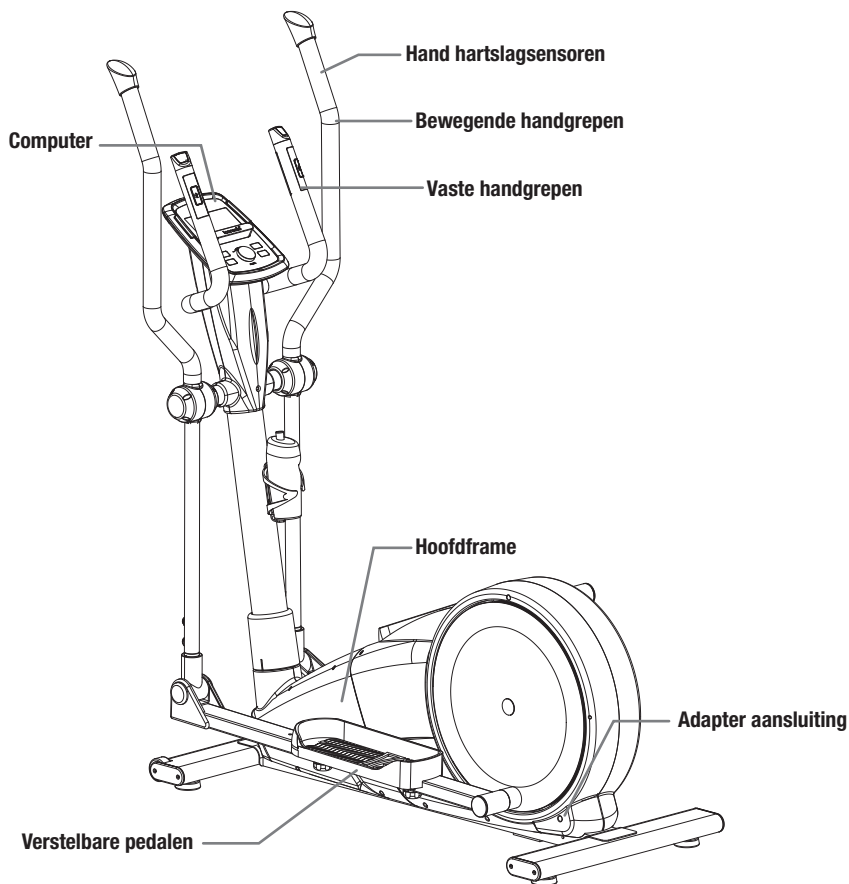
2. Introductie

Montage set

Alle onderdelen die nodig zijn om de DCT2000i Crosstrainer te kunnen assembleren zijn in 1 verpakking samengevoegd. Hieronder staat per montageslap weergegeven welke bevestigingsmiddelen u nodig heeft.



2.2 Belangrijke onderdelen



2.3 Specificaties

Lengte:	146,5 cm
Hoogte:	161 cm
Breedte:	61,5 cm
Gewicht:	51,3 kg

3. Fitness

Wat is fitness? In het algemeen is een fitnessoefening te omschrijven als een activiteit die er voor zorgt dat uw hart meer zuurstof via het bloed van uw longen naar uw spieren pompt. Hoe zwaarder de training, hoe meer brandstof (zuurstof) de spieren nodig hebben en hoe harder het hart moet werken om zuurstofrijk bloed naar de spieren te pompen. Als u in een goede conditie bent, kan uw hart met elke hartslag meer bloed pompen. Het hart hoeft dan niet zo vaak te pompen om de noodzakelijke zuurstof naar uw spieren te transporteren. Uw rusthartslag en hartslag bij inspanning gaan omlaag.

3.1 Trainen op hartslag

Bij het trainen is het dus belangrijk om uw hartslag in de gaten te houden. De hoogte van uw hartslag is namelijk bepalend voor het resultaat van de training. Wat voor u de beste hartslag is om op te trainen, hangt ten eerste af van uw leeftijd en aan uw trainingsdoel. Als uw trainingsdoel is om gewicht te verliezen dan kunt u het beste op 60% van uw maximale hartslag trainen. Wanneer uw trainingsdoel is om de conditie te verbeteren dan is dat 85% van uw maximale hartslag.

Het lichaam slaat energie op in twee vormen; koolhydraten en vetten. Bij een inspanning gebruiken we een combinatie van deze twee energievoorraden. Wanneer de inspanningsintensiteit hoog is, kiest het lichaam grotendeels voor snel verbrandbare energie, te weten koolhydraten. Aangezien hiervan maar een beperkte hoeveelheid is, zal dit slechts korte tijd worden volgehouden. Bij trainingen op lage intensiteit zal het lichaam grotendeels kiezen voor een langdurige en energievoorraad te weten vet. Aangezien dit in grote hoeveelheden in het lichaam is opgeslagen, is dit langer vol te houden.

Hieronder is een schema weergegeven waarin u kunt aflezen wat voor u de beste hartslag is om mee te trainen. In dit schema is per leeftijdscategorie een hartslaggebied aangegeven waarbinnen uw hartslag moet liggen tijdens de training. In de middelste kolom staan de waarden vermeld die u moet aanhouden als u gewicht wilt verliezen. Indien u uw conditie wilt verbeteren dient u de waarden in de rechterkolom aan te houden.

Leeftijd	Gewicht verliezen (slagen per minuut) 60%	Conditie verbeteren (slagen per minuut) 85%
20 - 24	120 - 118	170 - 167
25 - 29	117 - 115	166 - 163
30 - 34	114 - 112	162 - 158
35 - 39	111 - 109	157 - 154
40 - 44	108 - 106	153 - 150
45 - 49	105 - 103	149 - 145
50 - 54	102 - 100	144 - 141
55 - 59	99 - 97	140 - 137
60 en ouder	96 - 94	136 - 133

De beste manier om te beginnen met trainen is per persoon verschillend. Als u ongetraind bent of overgewicht heeft, moet u rustig aan beginnen en uw trainingsarbeid geleidelijk opvoeren.

In het laatste hoofdstuk van deze gebruiksaanwijzing (zie: 5. Algemene informatie) staan verschillende trainingsschema's weergegeven. Deze schema's kunt u gebruiken bij het bereiken van uw trainingsdoel. Het programma is verdeeld in twee fasen. De eerste fase bestaat uit zes weken en is een goede richtlijn voor beginners of personen die sinds lange tijd weer gaan trainen. gedurende deze fase wordt de intensiteit van de training langzaam opgebouwd. Na zes weken begint de tweede fase. U kunt dan kiezen voor een trainingsschema om gewicht te verliezen of om uw conditie te verbeteren.

3.2 Warming up en cooling down

Een goed trainingsprogramma begint met een warming up en eindigt met een cooling down. Hiermee kunnen spierpijn en blessures worden voorkomen. Hieronder vindt u een aantal geschikte oefeningen.



Head Roll

Kantel uw hoofd naar rechts. Hou dit één tel vast, zodat u de linkerkant van uw nek licht voelt trekken. Doe dezelfde beweging naar links, naar voren en naar achteren. Herhaal dit twee tot drie keer.



Toe Touch

Buig langzaam voorover met ontspannen armen en rug. Doe dit zover u kunt en houd dit tien seconden vast. Herhaal dit twee tot drie keer.



Side Stretch

Steek uw rechterarm in de lucht en rek met uw arm zo hoog als u kunt. Buig naar links, zodat uw rechterzijde wordt gestrekt. Houd dit gedurende één seconde vast. Ontspan en doe vervolgens dezelfde beweging met uw linker arm. Herhaal dit drie tot vier keer.



Knee bend

Plaats uw voeten op schouder breedte en strek uw handen voor uw uit. Buig nu langzaam door uw knieën, niet meer als 10 centimeter. Kom rustig omhoog en herhaal deze oefening een aantal keren.



Hamstring Stretch

Ga op de vloer zitten met uw rechterbeen gestrekt en plaats uw linkervoet plat tegen de binnenkant van uw rechter bovenbeen. Buig voorover richting uw rechervoet en houd dit gedurende tien seconden vast. Ontspan en doe dit vervolgens met uw linkerbeen gestrekt. Herhaal dit twee tot drie keer.

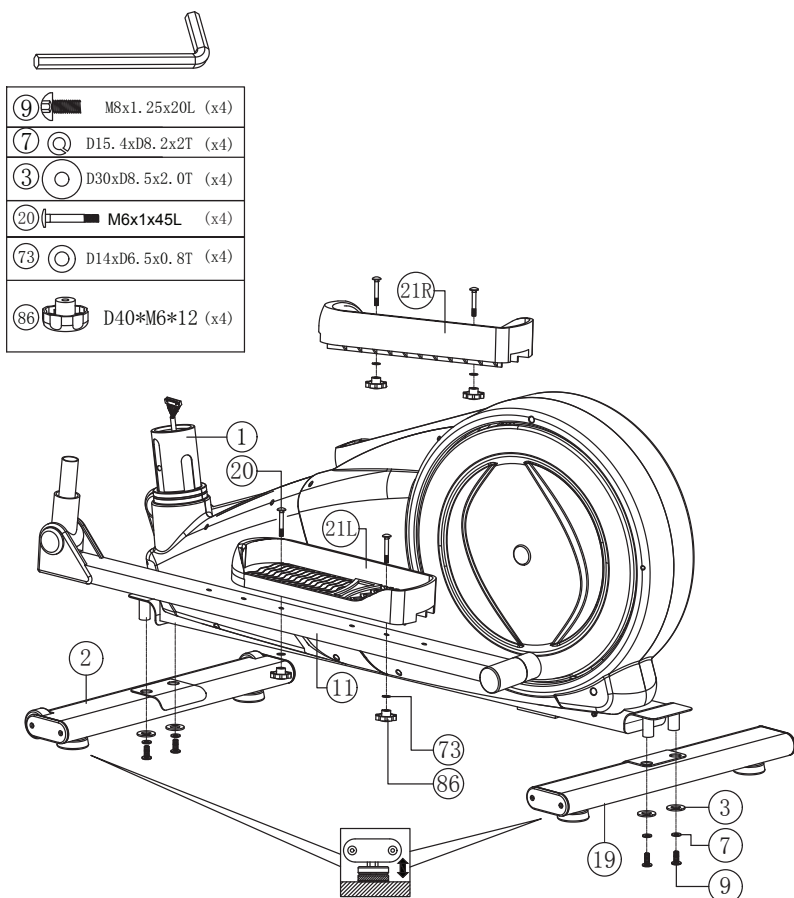


4.1 Montage

Stap 1

Monteer de voorvoet (2) en de achtervoet (19) aan het hoofdframe met behulp van de inbus bout (9), de veerring (7) en platte ring (3). Draai de bouten stevig vast.

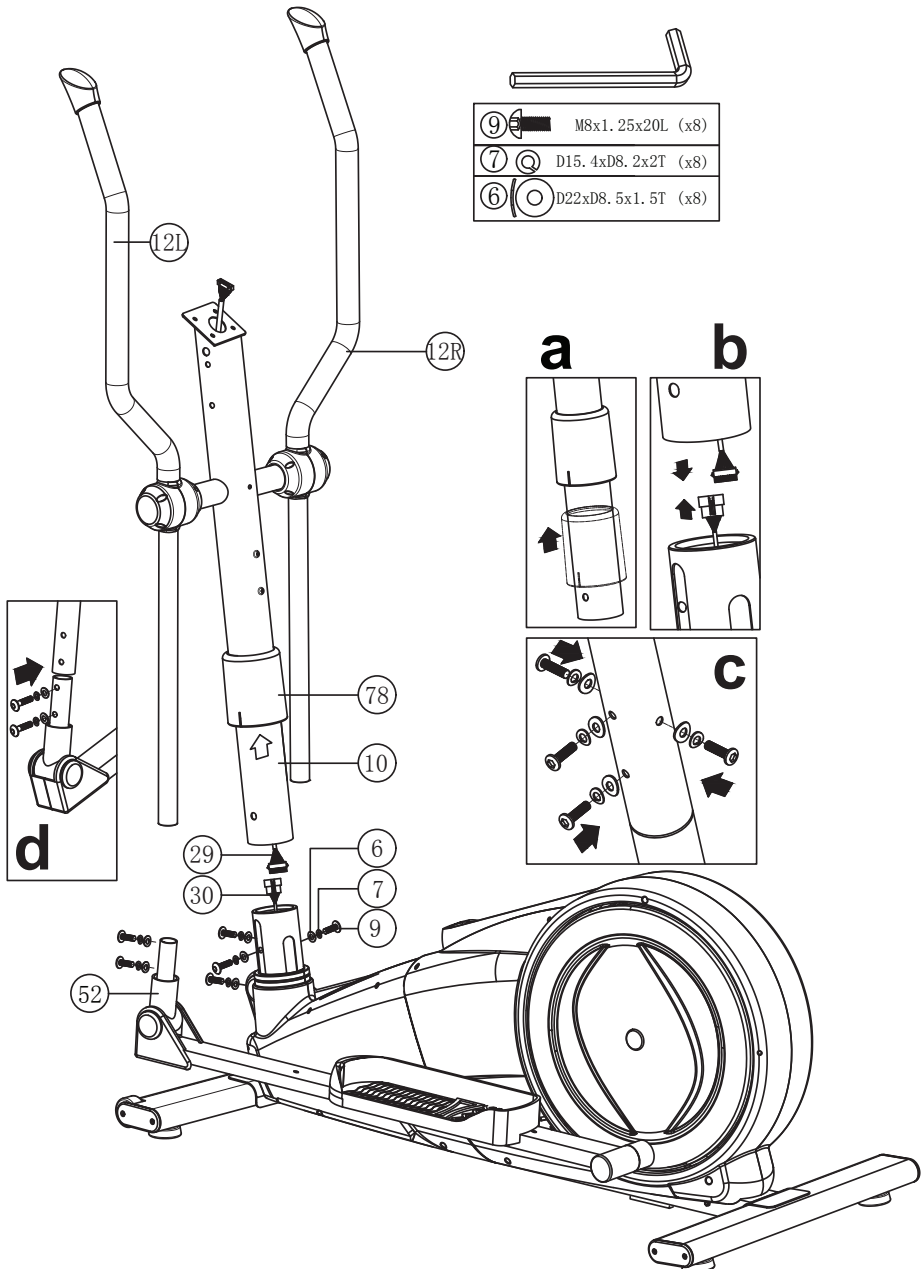
Door de stelvoetjes aan weerszijden van de poten links- of rechtsom te draaien kan de hoogte worden ingesteld. Hiermee kan de crosstrainer waterpas worden gezet.



4. Gebruik

Stap 2

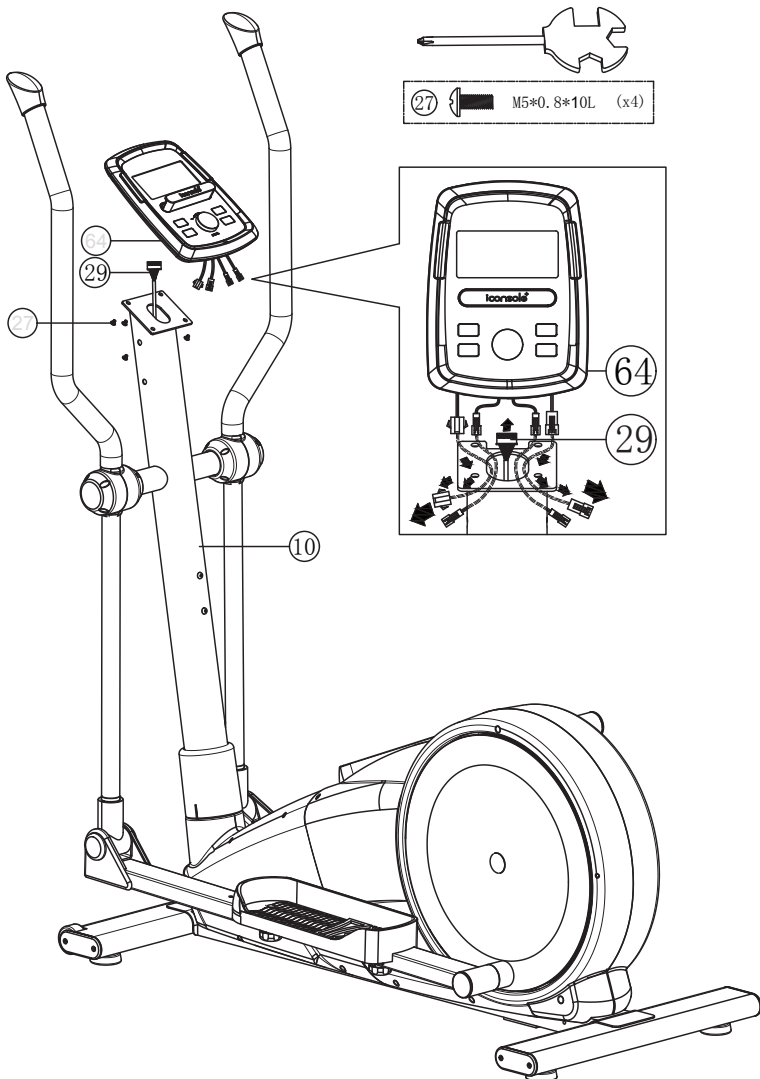
1. Schuif de hoofdframe afdekkap (78) over de stuurbuis (10) zoals afgebeeld in fig. (a) op de volgende pagina.
2. Verbind vervolgens de bovenste communicatiekabel (29) met de onderste communicatiekabel (30), zoals afgebeeld in fig. (b).
3. Monteer de stuurbuis (10) aan het hoofdframe met behulp van sluitringen (6), Veerringen (7) en inbusbouten (9), zoals afgebeeld in fig. (c)
4. Monteer vervolgens de armen (12L & 12R) aan de pedalen stangen (52) met behulp van sluitringen (6), veerringen (7) en inbusbouten (9)



4. Gebruik

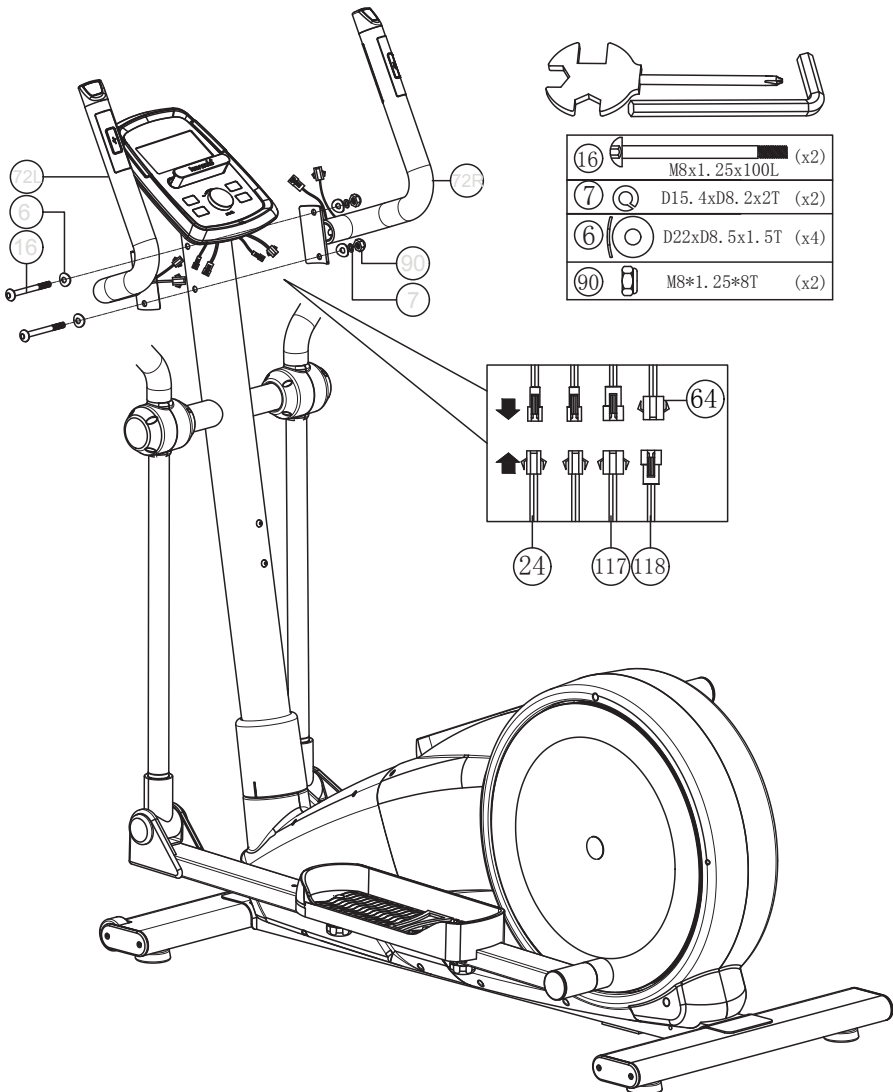
Stap 3

1. Sluit de communicatiekabel (29) aan met de connector in de achterzijde van de computer (64)
2. Voer de kabels door de stuurbuis zoals hieronder aangegeven.
3. Monteer de computer (64) aan de stuurbuis (10) met de bouten (27).



Stap 4

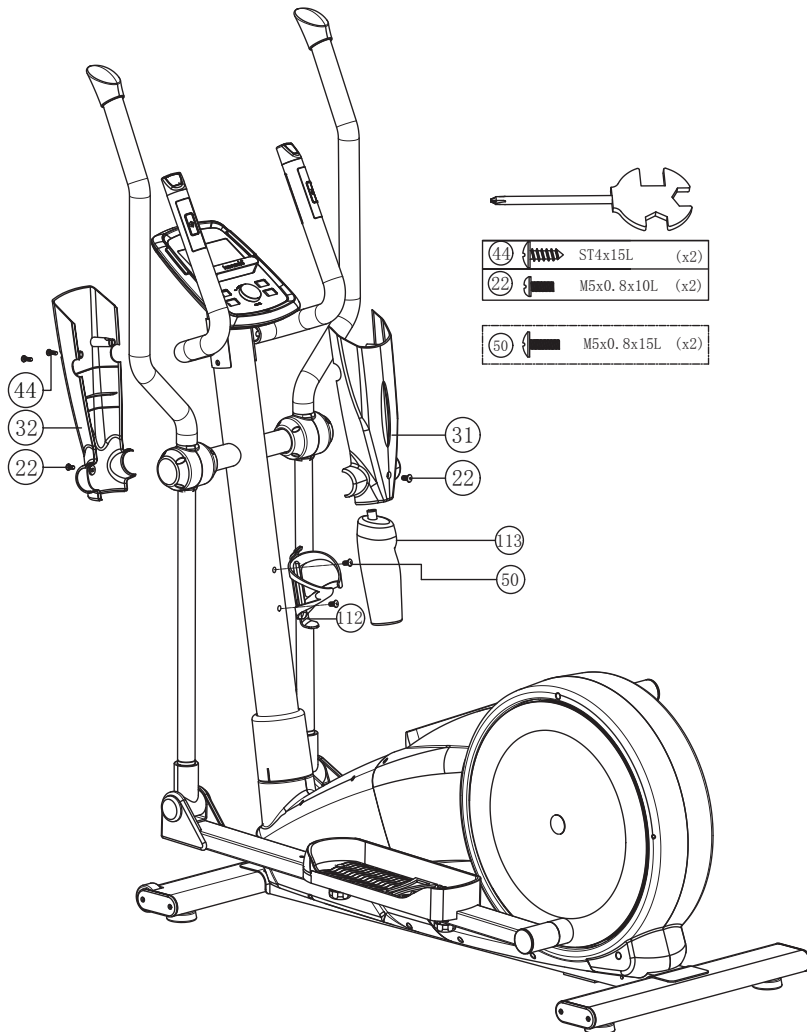
1. Monteer de vaste armen (72L & 72R) aan de stuurbuis (10) met behulp van de veerringen (7), gebogen ring (6), inbusbouten (16) en borgmoeren (90).
2. Verbind kabels 24, 117 en 118.



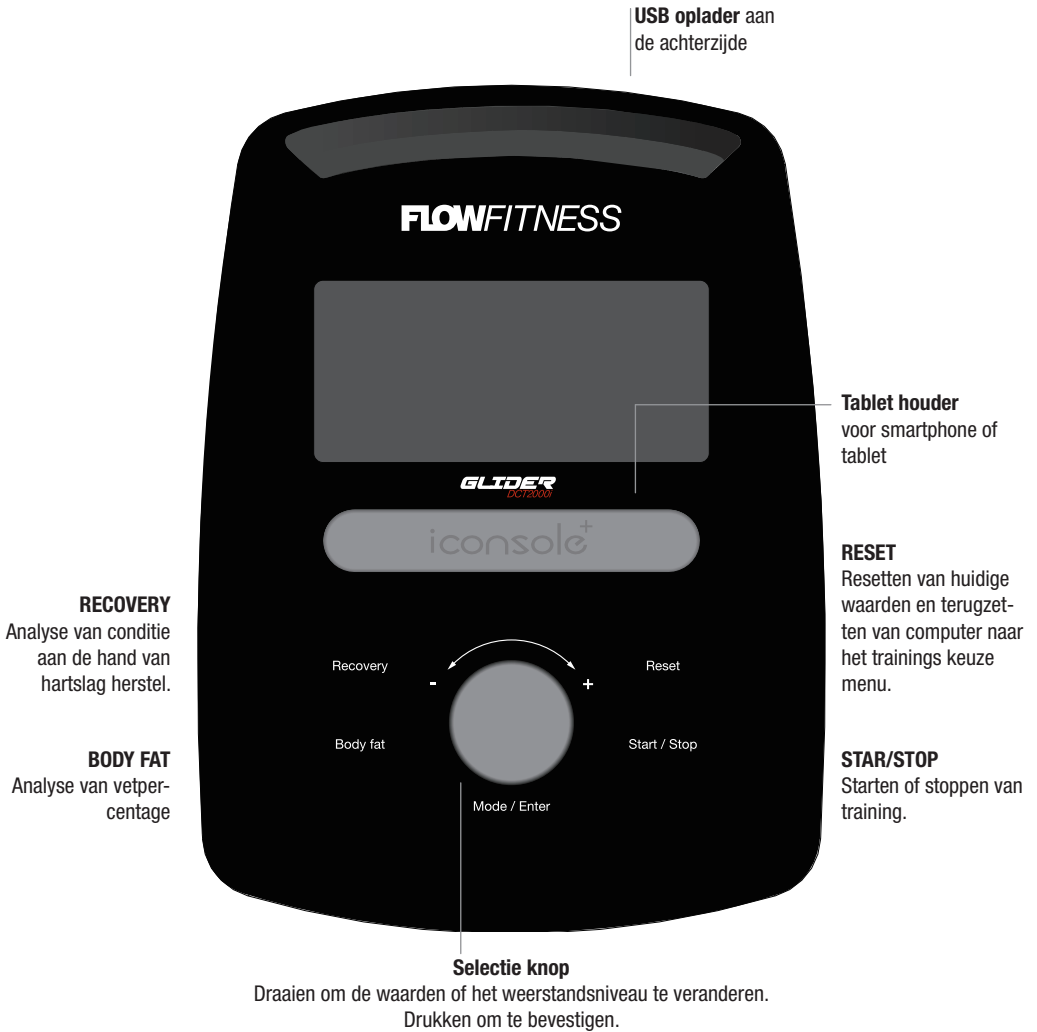
4. Gebruik

Stap 5

1. Monteer de computer afdekkap achter (32) en de computerafdekkap voor (31), met behulp van de schroeven (44) en bout (22) aan de stuurbuis (10).
2. Sluit de adapter (106) aan de achterzijde van de crosstrainer aan.



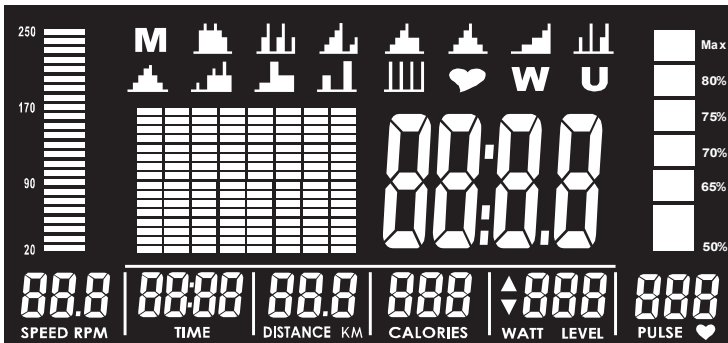
4.2 Gebruik computer



4. Gebruik

Display Waardes

TIME	De verstreken of resterende tijd afhankelijk van de instelling.
SPEED	Huidige snelheid in KM/U.
RPM	Huidige Rotaties Per Minuut. Deze waarde wordt weergegeven in een grafiek aan de linkerzijde van het scherm boven de waarde snelheid
DISTANCE	De verstreken of resterende afstand afhankelijk van de instelling.
CALORIES	Een indicatie van aantal calorieën verbruikt.
PULSE	Weergave van uw hartslag in BPM (Hartslagen Per Minuut). Deze waarde is enkel zichtbaar wanneer uw een optionele Flow Fitness bluetooth hartslagband draagt of de hand sensoren stevig vast grijpt. Deze waarde wordt ook nog weergegeven in een grafiek aan de rechterzijde van het scherm.
WATT	Het geleverde vermogen in wattage.



Opstarten

Plug de adapterkabel in het contact van het product. Het systeem geeft een kort geluidssignaal en het display licht op.

Gebruikersprofiel instellen

U kunt 4 verschillende profielen instellen. Na het opstarten kunt u met de selectieknop kiezen tussen U1-U4. Maak uw keuze en bevestig met **ENTER** (selectieknop indrukken). Er kunnen nu de gegevens van de gebruiker zoals geslacht, leeftijd (A), hoogte (H) en gewicht (W) worden ingevoerd.

De gegevens in het gebruikersprofiel worden gebruikt voor de Recovery en Body Fat test. Tevens worden deze waarde gebruikt bij de hartslag gestuurde programma's. Het is van belang deze gegevens correct in te vullen.

Programma keuze

Na het instellen van het gebruikersprofiel komt u in het hoofdmenu. In het menu heeft u de volgende keuzes:

M	Manual	handmatige training
	Program	12 voorgeprogrammeerde programma's
	HRC (Heart Rate Control)	Hartslaggestuurde training
W	Watt constant	Constant vermogen training
U	User	Gebruikersprogramma

Gebruik de selectie toets om een keuze te maken en bevestig met de **ENTER** knop. Nadat de waarde ingesteld zijn kunt u op de **START / STOP** knop drukken om de training te starten. De computer zal automatisch in **SCAN** mode starten; **RPM, SPEED TIME, DISTANCE, CALORIES, WATT** en **PULSE** zullen enkele seconden groot in beeld worden weergegeven. Door op de **ENTER** knop te drukken kan een waarde vastgezet worden. U kunt tussen de waardes wisselen door op de **ENTER** knop te drukken totdat de gewenste waarde zichtbaar is. Alle waardes zijn in het klein zichtbaar onderin het scherm.

Handmatige training



Selecteer 'M' door aan de selectieknop te draaien en bevestig met een druk op de selectieknop.

SNELSTART: Door direct op de **START/STOP** knop te drukken, kan de training direct



worden gestart. Alle waarden starten bij dit programma op 0 en zullen optellen.



Het is ook mogelijk om eerst een van de volgende doelwaarden waarden in te stellen: **LEVEL** (beginweerstand), **TIME**, **DISTANCE**, **CALORIES** en **PULSE**. Dit kan door middel van

4. Gebruik

de selectieknop. Bevestig elke waarde met **ENTER**.

Start uw training door op **START/STOP** te drukken.

Tijdens uw training kunt u de weerstand nog aanpassen met de selectieknop.

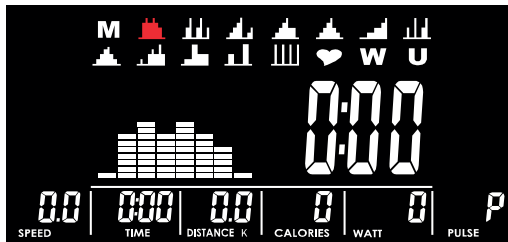
Als de sessie is gestart, lopen alle waarden die u heeft ingesteld af. De training is voorbij als een van deze waarden de nul heeft bereikt. Met **START/STOP** kunt u de training pauzeren. Druk op **START/STOP** om de training weer te hervatten. Druk op **RESET** om de training te beëindigen en terug te keren naar het hoofdmenu.

Voorgeprogrammeerde training

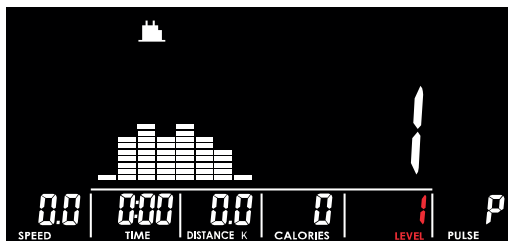


Kies in het hoofdmenu het icoon voor een van de voorgeprogrammeerde programma's. Er kan gekozen worden uit 12 verschillende trainingen. Als u een training heeft geselecteerd, wordt het weerstandsverloop van de training in het display zichtbaar.

1. Indien de gewenste training verschijnt druk op de **ENTER/MODE** knop om de training te selecteren.
2. Stel nu het gewenste weerstandslevel in.



3. Stel nu de gewenste trainingstijd (max. 99 minuten) in.



4. Druk op **START/STOP** om uw training te beginnen.

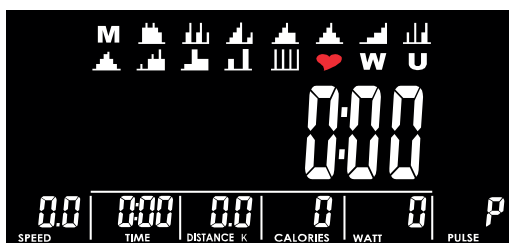
De training is voorbij als de ingestelde trainingstijd verstreken is. Met **START/STOP** kunt u de training pauzeren. Druk op **START/STOP** om de training weer te hervatten. Druk op **RESET** om de training te beëindigen en terug te keren naar het hoofdmenu.



Hartslaggestuurde training

Kies in het hoofdmenu menu het icoon voor hartslag gestuurde training. Hierbij kunt u trainen op een percentage van uw maximale hartslag of zelf een streef hartslag instellen. De computer rekent automatisch uw maximale hartslag uit, aan de hand van uw gebruikersprofiel. De maximale hartslag wordt berekend met de formule $220 - \text{leeftijd}$. De hartslag wordt gemeten met een optionele Flow Fitness Bluetooth borstband of door de hartslagsensoren de gehele training vast te houden.

1. U kunt kiezen uit drie percentages van uw maximale hartslag of een zelf in te stellen waarde: 55%, 75%, 90% of TA (TARGET). Maak uw selectie en bevestig met **ENTER**.
2. Wanneer u TA (TARGET) in het vorige menu geselecteerd heeft kunt u nu de gewenste streefhartslag instellen.



3. Vervolgens stelt u de trainingstijd (TIME) in met de selectieknop.
4. Druk op **START/STOP** om uw training te beginnen.

Als de computer 5 seconden lang geen hartslag signaal ontvangt, geeft het display



een foutmelding. Controleer dan of de borstband functioneert of op de juiste manier is omgedaan.

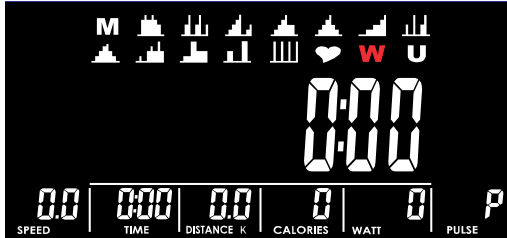
De training is voorbij als de ingestelde trainingstijd verstreken is. Met **START/STOP** kunt u de training pauzeren. Druk op **START/STOP** om de training weer te hervatten. Druk op **RESET** om de training te beëindigen en terug te keren naar het hoofdmenu.

4. Gebruik

W

Constant vermogen training

Met het WATT of constant vermogen programma past de computer automatisch de weerstand aan om de ingestelde wattage aan te houden. Uw trapsnelheid samen met de weerstand bepaald uw vermogen in wattage.



Selecteer 'W' door aan de selectieknop te draaien en bevestig met een druk op de selectieknop.

1. Stel het vermogen (wattage) in met de selectieknop en bevestig met de **ENTER** knop.



2. Stel nu de gewenste trainingstijd (max. 99 minuten) in.
3. Druk op **START/STOP** om uw training te beginnen.

Tijdens uw training kunt u het wattage nog aanpassen met de selectieknop.

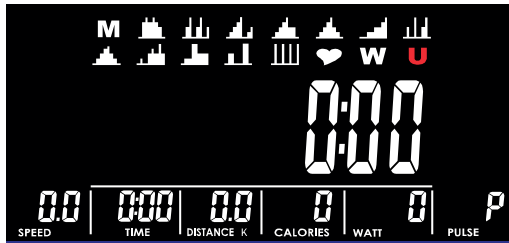
De training is voorbij als de ingestelde trainingstijd verstreken is. Met **START/STOP** kunt u de training pauzeren. Druk op **START/STOP** om de training weer te hervatten. Druk op **RESET** om de training te beëindigen en terug te keren naar het hoofdmenu.

U

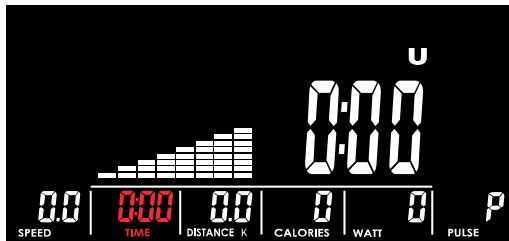
Gebruikersprogramma

Met een user program of het gebruikersprogramma kunt u zelf een gebruikersprofiel maken en hierop trainen. Per gebruikersprofiel is het mogelijk om 1 programma op te slaan.

Selecteer 'U' door aan de selectieknop te draaien en bevestig met een druk op de selectieknop.



1. Het programma is opgebouwd uit 8 segmenten. Van elk segment kan het weerstandsniveau (level) ingesteld worden. Schakel tussen de segmenten met de **ENTER** knop en verander de weerstand met de selectieknop.
2. Als u klaar bent, druk dan de **ENTER** toets ca. 4 seconden lang in om uit het bewerkingmenu te gaan.
3. Stel nu de gewenste trainingstijd (max. 99 minuten) in.



4. Druk op **START/STOP** om uw training te beginnen.

Tijdens uw training kunt u de weerstand eventueel nog aanpassen met de selectieknop.

Tijdens uw training kunt u de weerstand van het huidige segment aanpassen met de selectieknop.

De training is voorbij als de ingestelde trainingstijd verstreken is. Met **START/STOP** kunt u de training pauzeren. Druk op **START/STOP** om de training weer te hervatten. Druk op **RESET** om de training te beëindigen en terug te keren naar het hoofdmenu.

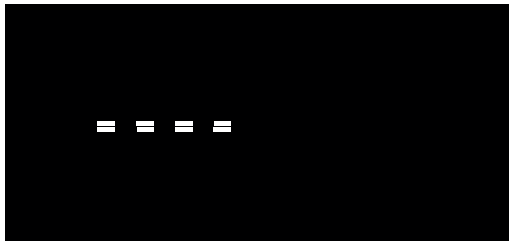
4. Gebruik

Body Fat test

Druk op de Body Fat toets om de test te starten. Grijp daarna de handsensoren stevig vast. De computer zal nu een meting van ongeveer 8 seconden doen. Tijdens de meting verschijnt eerst het geselecteerde user profiel (U1-U4) op het display.



Tijdens de test zullen onderstaande balken in het scherm te zien zijn.



Wanneer de test is afgerond zal de computer uw BMI en Vetpercentage laten zien. Om terug te keren naar het hoofdmenu kunt u een de Body Fat toets nogmaals indrukken. Belangrijk:



De body fat test werkt enkel in het hoofdmenu en niet tijdens een training sessie. Deze test maakt gebruik van de waarde ingevoerd in uw gebruikers profiel. Wanneer u dit opnieuw wilt invullen drukt u 2 seconden lang op de body fat toets. U kunt nu uw Geslacht, Leeftijd, Lengte en Gewicht opnieuw invullen.

Wanneer de meting niet succesvol is zal het display een error melding geven. Hieronder de mogelijke oorzaken voor een error melding:

- E1 Er is geen hartslag via de handsensoren gemeten
E4 Het vetpercentage en BMI vallen buiten de meetbare waarde van 5 tot 50.

Conditie meting

Na een trainingssessie kunt u een conditiemeting starten door direct op de Recovery toets te drukken. Als u geen optionele hartslagband draagt grijp dan direct de hand hartslagsensoren stevig vast. De resterende tijd van de meting verschijnt nu op het display. De meting duurt een minuut en zal aftellen van 00:60 tot 00:00 houd gedurende deze tijd de sensoren vast of uw hartslag band om.

Als de meting klaar is verschijnt er een code op de monitor. De code ligt tussen de



F1 – F6. Hieronder is aangegeven welke code bij welke conditie niveau hoort:

F1: uitstekend



- F2: goed
F3: voldoende
F4: matig
F5: slecht
F6: zeer slecht / geen correcte meting

Belangrijk:

1. De RECOVERY conditiemeting start alleen op als er een hartslag gedetecteerd wordt. Voor een goede RECOVERY conditiemeting dient u de hartslag sensoren goed en zonder te bewegen vast te houden of een hartslagband te dragen.
2. Uw conditie is gebaseerd op het herstel van de hartslag na een intensieve training. Daarom kan de RECOVERY conditiemeting alleen gemeten worden na een training met een hartslag van minimaal 150 slagen per minuut.

4. Gebruik

4.3 Trainen met apps

De Glider DCT2000i Crosstrainer computer biedt de mogelijkheid om via uw smartphone of tablet te trainen.

Onderstaande smartphone en tablet worden ondersteund;



iPad 3 of *nieuwer*
iPad air 1 of *nieuwer*
iPad pro 1 of *nieuwer*



iPad Mini
of *nieuwer*



iPhone 4s
of *nieuwer*



iPod touch
(3gen)
of *nieuwer*



Android tablet
OS4.3 of *hoger*



Android Phone
OS4.3 of *hoger*

Volg onderstaande stappen om uw mobiele apparaat aan de DCT2000i te koppelen via een bluetooth verbinding:

1. Ga de instellingen op uw iOS of Android apparaat en zet bluetooth aan.
2. Volg de instructies van de ondersteunende apps.

Om te trainen via uw tablet of smartphone dient u eerst een van de ondersteunende apps te downloaden. Op deze pagina vind u een overzicht van de huidige apps geschikt voor uw Glider DCT2000i Crosstrainer. Kijk voor eventuele nieuwe apps op www.flowfitness.com.



iConsole+ Training

Met de iConsole app kunt u de Glider DCT2000i Crosstrainer met uw smartphone of tablet bedienen. Uw trainingen opslaan in een logboek of virtueel trainen, deze app is geheel gratis. Download de iConsole+ app door in de app of play store te zoeken naar 'iconsole' of volg een van de onderstaande links

Apple iOS App store

<https://itunes.apple.com/us/app/ic-training/id1347028353?mt=8>

Google Android Play Store

<https://play.google.com/store/apps/details?id=com.changyow.icp4th>

Voor verdere ondersteuning, volg deze link:

<https://www.flowfitness.com/handleiding/iconsole.html>



Kinomap Fitness

Met de Kinomap Fitness app kunt u trainen op video's van sporters die een mooi parcours afleggen. Het doel is voldoende Watt te produceren om het ritme van de video te volgen. Daarnaast is een multiplayer tot 10 spelers beschikbaar. Download de Kinomap Fitness app door in de app of play store te zoeken naar 'Kinomap Fitness' of volg een van de links

Apple iOS App store

<https://itunes.apple.com/nl/app/kinomap/id611177969?mt=8>

Google Android Play Store

<https://play.google.com/store/apps/details?id=com.kinomap.training>

Voor verdere ondersteuning, volg deze link:

<https://www.flowfitness.com/handleiding/kinomap.html>



Zwift

Zwift combineert het plezier van videogames met de intensiteit van een serieuze training. Beleef de virtuele wereld van Zwift met een community die je elke minuut motiveert. Kies uit trainingsschema's, groepsritten, races en meer. Je wordt fitter en sneller. Download de Zwift app door in de app of play store te zoeken naar 'zwift' of volg een van de onderstaande links

Apple iOS App store

<https://apps.apple.com/us/app/zwift-ride-and-run/id1134655040>

Google Android Play Store

<https://play.google.com/store/apps/details?id=com.zwift.zwiftgame&hl=en>

Voor verdere ondersteuning, volg deze link:

<https://www.flowfitness.com/handleiding/zwift.html>

4. Gebruik

4.4 Onderhoud

De metalen en kunststof onderdelen van de Crosstrainer zijn met standaard schoonmaakmiddelen te reinigen. Zorg er echter wel voor dat alle onderdelen goed droog zijn, voordat deze weer worden gebruikt.

Flow Fitness adviseert om eens in de zes weken de bouten en moeren van de scharnierpunten te controleren en indien nodig aan te draaien. Gebruik hiervoor het bij het product aangeleverde gereedschap.

Om onnodige slijtage te voorkomen, moet de Crosstrainer uitsluitend binnenshuis en in een droge omgeving worden gebruikt.

5. Algemene informatie

5.1 Training schema's

Introductie trainingsschemas

Trainingsschema week 1 en 2

Train op 60% van uw maximale hartslag.
Maximaal 3 keer per week.

Warming up 5 - 10 minuten.

Train 4 minuten.

Rust 1 minuut.

Train 2 minuten.

1 minuut rustig bewegen.

Cooling down 5 minuten.

Trainingsschema week 3 en 4

Train op 60% van uw maximale hartslag.
Maximaal 4 keer per week.

Warming up 5 - 10 minuten.

Train 5 minuten.

Rust 1 minuut.

Train 3 minuten.

1 minuut rustig bewegen.

Cooling down 5 minuten.

Trainingsschema week 5 en 6

Train op 60% van uw maximale hartslag.
Maximaal 5 keer per week.

Warming up 5 - 10 minuten.

Train 6 minuten.

Rust 1 minuut.

Train 4 minuten.

3 minuut rustig bewegen.

Cooling down 5 minuten.

Na het volbrengen van het zes weken durende introductie trainingsschema, kunt u een keuze maken uit vervolgtrainingen. U kunt kiezen tussen een trainingsschema om gewicht te verliezen of een trainingsschema om conditie te verbeteren. Beide trainingsschema's staan weergegeven op de volgende pagina.

Trainingsschema om conditie te verbeteren (vervolg op introductie trainingsschema)

Trainingsschema week 7 en 8

Train op 90% van uw maximale hartslag.
Maximaal 6 keer per week.

Warming up 5 - 10 minuten.

Train 7 minuten.

Rust 1 minuut.

Train 5 minuten.

1 minuut rustig bewegen.

Cooling down 5 minuten.

Trainingsschema week 9 en verder

Train op 90% van uw maximale hartslag.
Maximaal 6 keer per week.

Warming up 5 - 10 minuten.

Train 10 minuten.

Rust 1 minuut.

Train 10 minuten.

Herhaal training 2 a 3 keer.

1 minuut rustig bewegen.

Cooling down 5 minuten.

Trainingsschema om gewicht te verliezen (vervolg op introductie trainingsschema)

Trainingsschema week 7 en 8

Train op 60% van uw maximale hartslag.
Maximaal 6 keer per week.

Warming up 5 - 10 minuten.

Train 7 minuten.

Rust 1 minuut.

Train 5 minuten.

1 minuut rustig bewegen.

Cooling down 5 minuten.

Trainingsschema week 9 en verder

Train op 60% van uw maximale hartslag.
Maximaal 6 keer per week.

Warming up 5 - 10 minuten.

Train 10 minuten.

Rust 1 minuut.

Train 10 minuten.

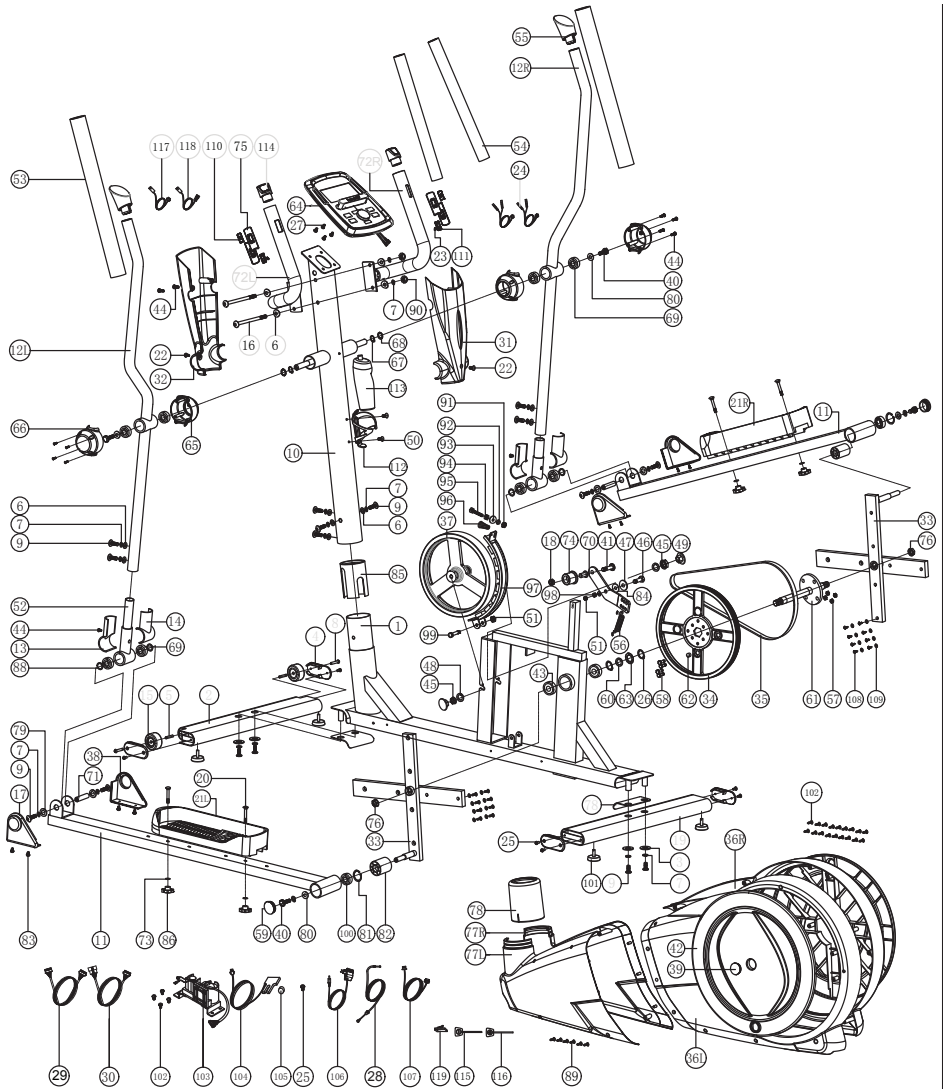
Heraal training 2 a 3 keer.

1 minuut rustig bewegen.

Cooling down 5 minuten.

5. Algemene informatie

5.2 Exploded view



5. Algemene informatie

Nr.	Onderdeel	Aantal	Nr.	Onderdeel	Aantal
1	hoofdframe	1	60	sluitring D26xD21x1.5T	1
2	voorpoot	1	61	crank as	1
3	sluitring D30xD8.5x2.0T	4	62	magneet	1
4	voorpoot eindkap	4	63	gegolfde ring D27xD21x0.3T	1
5	as	2	64	computer	1
6	gebogen ring D22xD8.5x1.5T	12	65	rotatiepunt afdekkap binnen	2
7	veerring D15.4 XD8.2x2T	16	66	rotatiepunt afdekkap buiten	2
8	bolkopbout	2	67	borgring S-16(1T)	2
9	inbusbout M6x1x35L	16	68	gegolfde ring D21xD16x0.3T	4
10	stuurbuis	1	69	lager	8
11	pedaalstang	2	70	bevestigingsplaat V-snaar wieltje	1
12L	linker roterende arm	1	71	pedaalstang as	2
12R	rechter roterende arm	1	72L	linker vaste arm	1
13	scharnierpunt afdekkap voor	2	72R	rechter vaste arm	1
14	roterende arm afdekkap achter	2	73	sluitring D14xD6.5x0.8T	4
15	transportwiel	2	74	V-snaar wieltje D42xD38x24	1
16	inbusbout M8x1.25x100L	2	75	handpuls sensor	4
17	pedaalstang scharnier afdekkap buiten	2	76	borgmoer M10x1.25x10T	2
18	nylon moer M10x1.5x10T	1	77L	linker voorframe kap	1
19	achterpoot	1	77R	rechter voorframe kap	1
20	slotbout M6x1x45L	4	78	stuurbuis afdekkap	1
21L	linker pedaal	1	79	sluitring D25xD8.5x2T	4
21R	rechter pedaal	1	80	sluitring D21xD8.5x1.5T	4
22	kruiskopschroef M5x0.8x10L	2	81	borgring	2
23	kruiskopschroef ST4x1.41x15L	2	82	kunststof pedaalstang as afstandbus	2
24	hand pulse kabel	2	83	kruiskopschroef ST3.5x1.27x15L	8
25	kruiskopbout M5x0.8x12L	7	84	kunststof ring D10xD24x0.4T	2
26	borgring D22.5xD18.5x1.2T	2	85	zadelbuis bescherm huls	1
27	kruiskopbout M5x0.8x10L	1	86	pedaalverstelknop	4
28	weerstandskabel	1	87	rubber inlay	2
29	computerkabel boven	1	88	sluitring D30xD8.5x2.0T	4
30	computerkabel onder	1	89	kruiskopschroef ST4x10L	6
31	computer afdekkap voor	1	90	nylon moer M8x1.25x8T	2
32	computer afdekkap achter	1	91	nylon moer M8x1.25x8T	1
33	crank as	2	92	sluitring D30xD8.5x2.0T	1
34	V-snaar wiel	1	93	nylon ring D6xD19x1.5T	1
35	V-snaar	1	94	moer M6x1x6T	1
36L	linker frame afdekkap	1	95	zeskantbout M8x1.25x20	1
36R	rechter frame afdekkap	1	96	veer D1.2x55L	1
37	vlieg wiel	1	97	magneet bevestigingsplaat	1
38	pedaalstang scharnier afdekkap binnen	2	98	moer M6x1x6T	1
39	as dop	2	99	zeskantbout M8x1.25x20	1
40	zeskantbout M8x1.25x20	4	100	lager 6001ZZ	2
41	inbusbout M10x35L	1	101	hoogte verstelknop	4
42	ronde schijf	2	102	kruiskopschroef ST4.2x1.4x20L	23
43	lager	2	103	motor	1
44	kruiskopschroef ST4x1.41x15L	10	104	sensor-kabel	1
45	borgmoer	2	105	magneet	1
46	zeskantbout M8x1.25x30	1	106	adapter	1
47	sluitring	1	107	voedingkabel	1
48	sluitring	2	108	schroef ST4.2x1.4x20L	16
49	afdekdop	2	109	sluitring D30xD8.5x2.0T	16
50	kruiskopbout M5x0.8x15L	2	110	handpuls sensor houder boven	2
51	borgmoer M8x1.25x8T	2	111	handpuls sensor houder onder	2
52	roterende arm verbindingstuk	2	112	bidonhouder	1
53	foam	2	113	bidon	1
54	foam	2	114	membraamknop houder	2
55	roterende arm eindkap	2	115	membraamknop (-)	1
56	veer	1	116	membraamknop (+)	1
57	nylon moer M6x1.0x6T	4	117	membraamknop kabel	1
58	zeskantbout M6x1.0x15L	4	118	membraam knop kabel (2)	1
59	pedaalstang dop D45x15	2	119	bevestigingsclip	2

5.3 Probleemoplossen

Probleem

Tijdens het trainen piept of kraakt de Crosstrainer.

Oplossing

Piepen of kraken wordt in veel gevallen veroorzaakt door dat een kunststof kap die tegen het metalen frame of stang schuurt. Om dit te verhelpen kunt u er PTFE olie of Flow Fitness Treadmill Lotion op spuiten. Dit is te verkrijgen in de betere fietswinkel of doe-het-zelf zaak. Loop alle bouten na en draai ze eventueel aan. Controleer ook de trappers en draai ze eventueel aan.

Probleem

De computer ontvangt slecht of geen hartslag.

Oplossing

Ontvangst van hartslag mbv de handvaten is niet altijd constant. Zweet, beweging en zelfs handcrème kunnen hier een negatieve invloed op hebben. Daarom adviseren wij altijd om bij het trainen op hartslag een bluetooth borstband te gebruiken. De handsensoren zijn voornamelijk bedoeld om af en toe tijdens de training het hartslagniveau te controleren.

Indien u geen of slechte hartslag registratie heeft bij gebruik van een bluetooth hartslagband. Controleer dan de volgende punten:

- Controleer of het scherm van een fitness product aanstaat en niet verbonden is met uw tablet of smartphone.
- Controleer of uw bluetooth hartslagband niet verbonden is met een ander bluetooth apparaat zoals bijv uw telefoon of tablet.
- Heeft u de gebruikers instructie gevolgd van de hartslagband? Het is namelijk belangrijk dat de sensoren vochtig worden gemaakt voor beter contact met de huid.
- Is de batterij vol en juist geplaatst?
- Zit de band strak genoeg?

Probleem

Bij de Bluetooth instellingen van mijn tablet / smartphone verschijnt de iConsole computer niet in de lijst van Bluetooth apparaten.

Oplossing

Je dient vanuit de app zelf verbinding maken met het apparaat. Zet het apparaat aan, en ook de bluetooth op je tablet/smartphone. Open de app iConsole, maak indien nodig een account aan en begin een training. In de app worden vervolgens de apparaten zichtbaar die u kunt verbinden.

Probleem

Mijn tablet / smartphone kan geen contact krijgen via bluetooth met de iConsole.

Oplossing

1. Bluetooth kan vaak maar 1 connectie tegelijkertijd maken. Zorg ervoor dat uw telefoon of tablet niet met een ander product verbonden.
2. De verbinding kan wel eens verstoord worden door externe factoren. Schakel de Bluetooth functie op uw tablet of smart phone uit en daarna weer aan. Maak vervolgens weer verbinding met de iConsole.

Indien uw probleem niet is opgelost of niet staat beschreven, raadpleeg dan de fitnessdealer waar u het product heeft gekocht.

6. Garantie

6.1 Garantie

Flow Fitness verleent een garantie aan huis van 3 jaar op onderdelen, voorrijkosten en uurloon, te rekenen vanaf de datum van aankoop. De garantie heeft uitsluitend betrekking op materiaal- en/of productiefouten.

Indien u optimaal gebruik wilt maken van deze garantie, vul dan het online garantie aanmeld formulier in en voeg daarbij een kopie van het aankoopbewijs. Dit formulier kunt u vinden op:

www.flowfitness.nl/nl/service/garantie.php

Indien het product defect is, neem dan contact op met de fitnessdealer bij wie u het product heeft gekocht en meld het defect. Omdat Flow Fitness uitsluitend met gespecialiseerde en ervaren dealers samenwerkt, kan deze in veel gevallen het defect verhelpen. Indien nodig neemt de dealer contact op met Flow Fitness. Vervolgens zal Flow Fitness in samenwerking met de dealer het defect naar eigen inzicht verhelpen. Indien het defect binnen het garantietermijn valt, zal dit kosteloos gebeuren.

De garantie vervalt wanneer:

- er gebreken zijn ontstaan aan het product door een onjuiste montage van het toestel dan wel wanneer er sprake is van het niet juist opvolgen van de instructies zoals beschreven in deze handleiding,
- reparaties aan het product zijn verricht door anderen dan door Flow Fitness aangewezen personen of zonder haar schriftelijke toestemming,
- het product naar het oordeel van Flow Fitness is verwaarloosd dan wel onvoorzichtig en/of ondeskundig is gebruikt, behandeld en/of onderhouden, en/of sprake is van normale slijtage,
- het product op andere wijze is gebruikt dan in deze gebruiksaanwijzing is beschreven,
- het product onder andere omstandigheden is gebruikt dan in deze gebruiksaanwijzing is beschreven,
- defecten zijn ontstaan door overige factoren van buitenaf.

Het garantietermijn wordt niet verlengd of vernieuwd door uitvoering van garantietaakzaamheden, met dien verstande dat de garantie op uitgevoerde werkzaamheden drie maanden bedraagt.

GLIDER*DCT2000i*



Manual

www.flowfitness.com/en

1. Important information	42
1.1 Health	42
1.2 Safety	42
2. Introduction	44
2.1 Contents of package	45
2.2 Important parts	47
2.3 Specifications	47
3. Fitness	48
3.1 Training by heart rate	48
3.2 Warming up and cooling down	50
4. Use	51
4.1 Assembly	51
4.2 Use of the computer	57
6.2 Training with apps	66
4.3 Maintenance	68
5. General information	70
5.1 Training schedule	70
5.2 Exploded view	72
5.3 Troubleshooting	74
6. Warranty	76
6.1 Warranty	76

1. Important information

1.1 Health

Important:
read this instruction manual first and follow the instructions carefully before using the product.

- Consult an expert to determine the training level that is most suitable for you.
- If you experience any dizziness, nausea or any other physical discomfort while training, cease the training immediately and consult a physician.
- Watch your heart beat during the training and immediately stop training when values are inconsistent.
- We advise you to do warming up and cooling down exercises during five to ten minutes before and after use of the product. This way your heart rate can increase and decrease gradually and you can prevent painful muscles.

1.2 Safety

- Only use this product as described in this instruction manual.
- Before using this product check that the product functions as it should. In case of malfunction or a defect stop training immediately and contact your vendor.
- Do not use the product when there is a malfunction.
- The product is only meant for use in the home and it has to be positioned on a flat surface.
- The product can only be used by one person at the time.
- The product can be used by persons with a body weight of up to 140 kilos.
- Always make sure that there is at least one meter of free space in all directions around the product when you are training.
- Don't stick any objects in any opening of the equipment.
- Keep children and pets away from the product.
- Handicapped persons should get consent from a medical expert and follow their directions for training with the product.
- Do not place hands or feet under the product.

1. Important information

- Never hold your breath during a training session. Your breathing should be at a normal interval depending on the intensity of the training.
- Start your training schedule slowly and build it up gradually.
- Always wear appropriate clothing during training. Don't wear anything that's too loose and can get caught between moving parts of the equipment.
- When moving the equipment always use the appropriate lifting techniques to prevent back injury.
- Check screws and bolts regularly and fasten them if they are loose.
- The owner of the product is responsible for all users to be aware of the warnings and instructions as mentioned in this instruction manual.
- This product is intended for use in a clean and dry environment. Storage in cold and / or moist areas could lead to problems with the product.
- This product is not suitable for therapeutic supports / or professionally use in physical therapy.



WARNING

Have your physical condition checked by a licensed physician before you start training. This is particularly important for persons over 35 years old or persons who have any problems with their health. Read all instructions before using the equipment. Flow Fitness is not responsible for any personal injury or damage to property caused by the use of this equipment.

This product is not suited for rental or use in a commercial or professional environment.

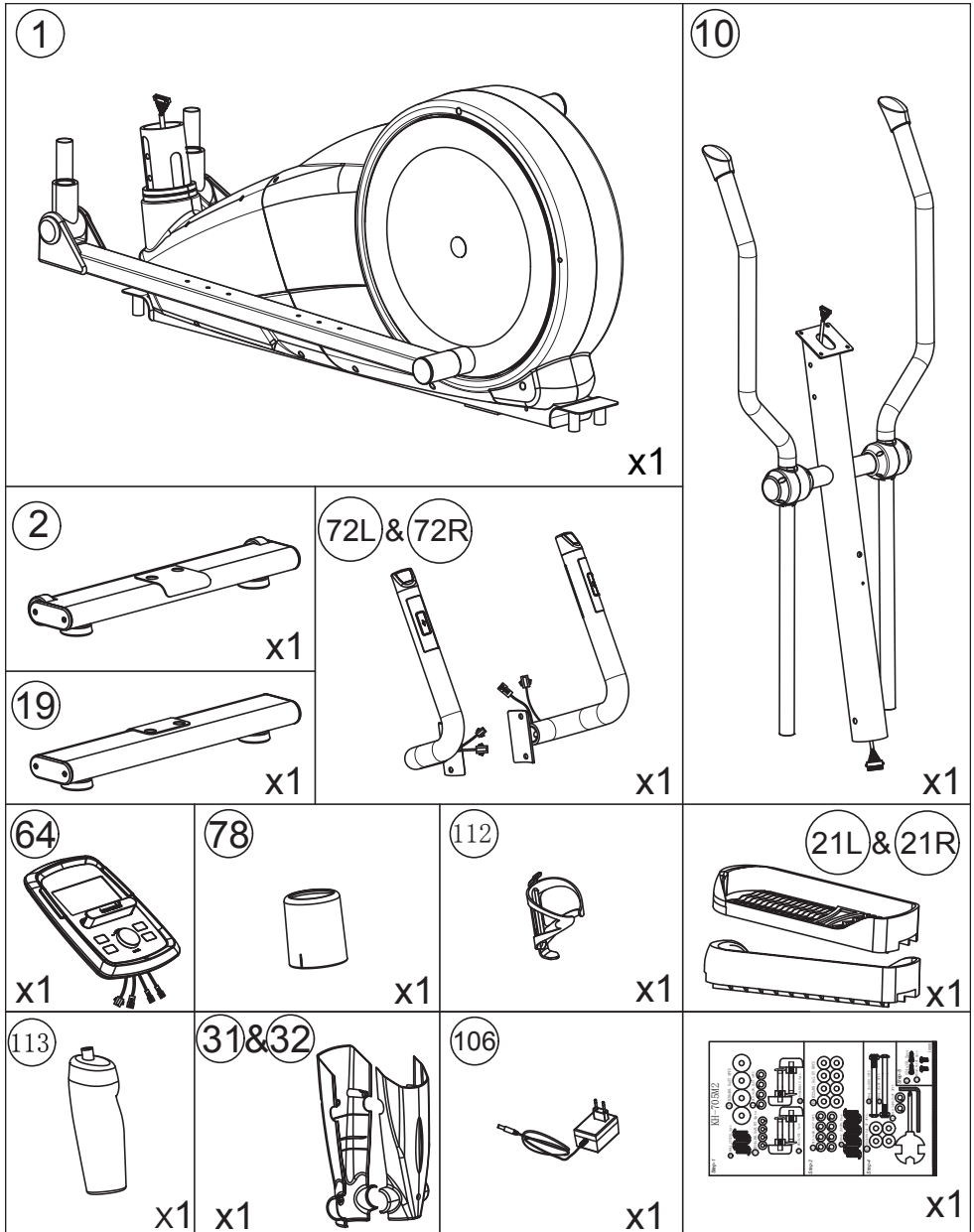
2. Introduction

Thank you for purchasing the Glider DCT2000i. This Flow Fitness product can be purchased for several reasons. Whatever yours may be, improve stamina, lose weight, rehabilitation or just because you like to exercise, we are convinced this product will meet your requirements.

This manual contains all information necessary for the use and operation of the crosstrainer. This guide also contains tips and a advice on how to exercise.

Flow Fitness wishes you successful and enjoyable training sessions.

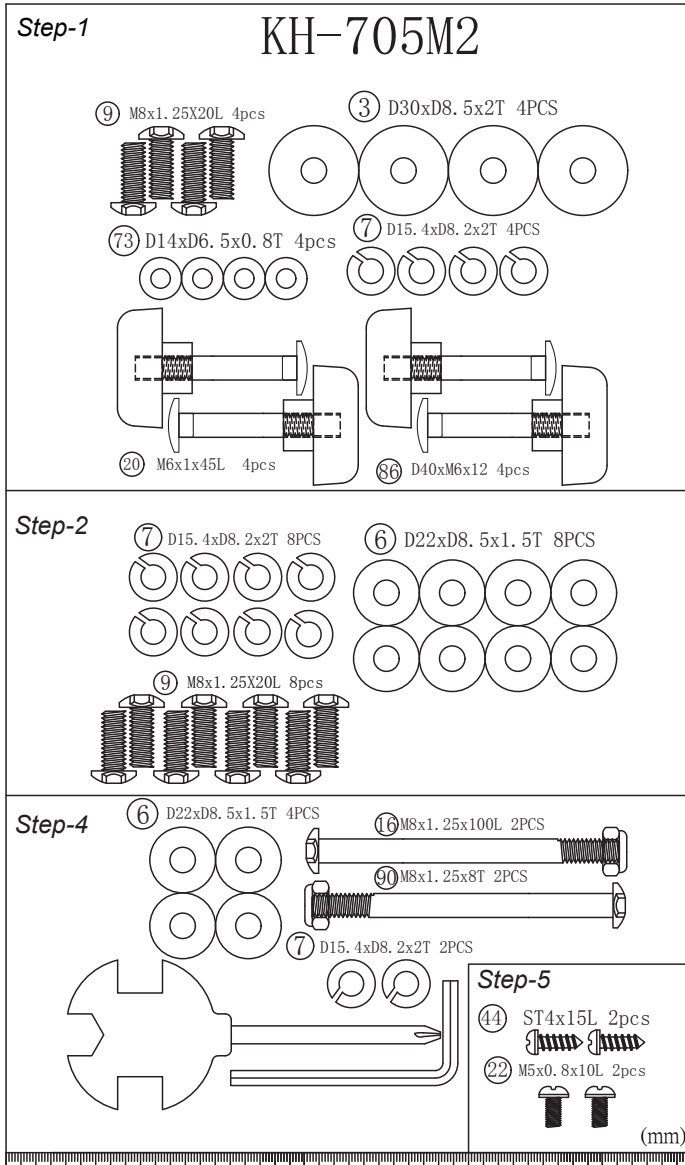
2.1 Contents of package



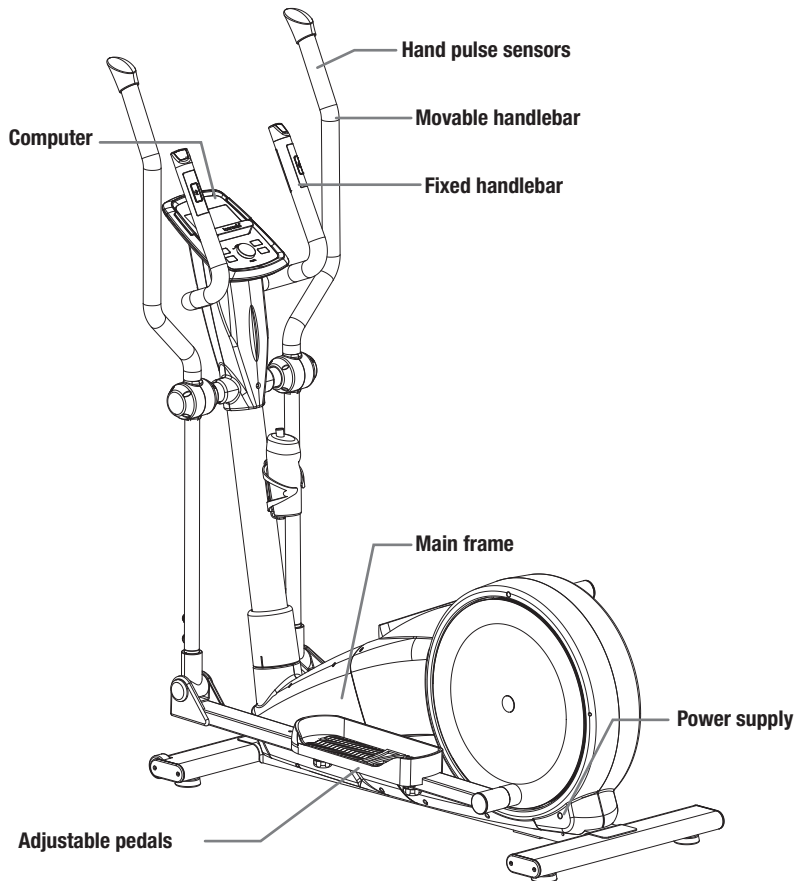
2. Introduction

Assembly set

All parts needed to assemble the Glider DCT2000i are combined into one set. Below you find an overview of fasteners needed in every step of assembly.



2.2 Important parts



2.3 Specifications

Length:	146,5 cm
Height:	161 cm
Width:	61,5 cm
Weight:	51,3 kg

3. Fitness

What is fitness? In general a fitness exercise can be described as an activity that makes your heart pump more oxygen from your lungs to your muscles by means of circulating the blood. The more strenuous the training, the more fuel (oxygen) the muscles need and the more work the heart has to do to pump oxygen rich blood to the muscles. If you are in good physical shape your heart can pump more blood to the muscle with each contraction. This means the heart doesn't have to contract as many times to transport the necessary oxygen to your muscles. Your resting heart beat and heart beat when exercising will therefore decrease.

3.1 Training by heart rate

While training it is important to monitor your heart rate. The heart rate is essential for the result of your training. Your best training heart rate depends firstly on your age. Your maximum heart beat can be determined by this. Secondly the most effective heart rate depends on your training goals. If your training goal is to lose weight, then the most effective training is at 60% of your maximum heart rate. If your training goal is to improve your stamina, then you should train at 85% of your maximum heart rate.

The body stores energy in two forms: carbohydrates and fat. When we exercise we use a combination of these two energy supplies. If the training intensity is at a high level the body will mostly choose the energy that burns fast: carbohydrates. Since there is a limited supply of these carbohydrates you can't continue this for a long period of time. When training at a low intensity the body will mostly choose to use a long lasting source of energy: fat. Since this is stored in large quantities in the body, you can continue this kind of training for a longer time.

Below you will find a schedule allowing you to calculate the best heart rate for your training. In this schedule each age category has a range that your heart rate should be in during your training. The middle column has the values you should try to maintain if you want to lose weight. If you want to improve your stamina you should try to maintain the rates in the right column.

Age	Weight loss (beats per minute) 60%	Improve stamina (beats per minute) 85%
20 - 24	120 - 118	170 - 167
25 - 29	117 - 115	166 - 163
30 - 34	114 - 112	162 - 158
35 - 39	111 - 109	157 - 154
40 - 44	108 - 106	153 - 150
45 - 49	105 - 103	149 - 145
50 - 54	102 - 100	144 - 141
55 - 59	99 - 97	140 - 137
60 and older	96 - 94	136 - 133

For each individual the best way to start training is different. If you have not exercised in some time or are overweight, you should start your training schedule slowly and gradually increase the level of activity.

In the last chapter of this instruction manual you will find several different training schedules (chapter 5. general information). You can use these schedules to reach your training goals. The schedules are divided in two phases. The first phase can be used for beginners or persons who start training after a long period of inactivity. During this phase the level of intensity is built up gradually. After six weeks the second phase begins. You can then choose a training schedule to lose weight or improve your stamina.

3.2 Warming up and cooling down

A good training schedule starts with a good warming up and ends with a cooling down of the muscles. This will prevent painful muscles and injury. Below you will find some suitable exercises.



Head Roll

Tilt your head to the right. Hold this for one second, so that you feel a little pull in the muscles on the left side of your neck. Do the same for the other side, front and back. Repeat two or three times.



Toe Touch

Slowly bend forward with your back and arms relaxed. Bend as far as you can and hold the position for ten seconds. Repeat this two or three times.



Side Stretch

Extend both your arms up in the air and reach as high as you can with your right arm. Lean a bit to the left so that the muscles in the right side of your torso are stretched. Hold this position for one second. Relax and make the same motion on the other side of your body. Repeat this three or four times.



Knee bend

Set your feet shoulder-width apart and your stretched your hands out. Lower yourself no more than 10cm by bending your knees. Come back up again and repeat several times.



Lower back stretch

Begin on all fours. Stretch your arms out in front of you, allowing your face to lower to a position near the floor. Gently sit back. Rest your glutes just above your heels. Ease back and feel the gentle stretch in your lower back.



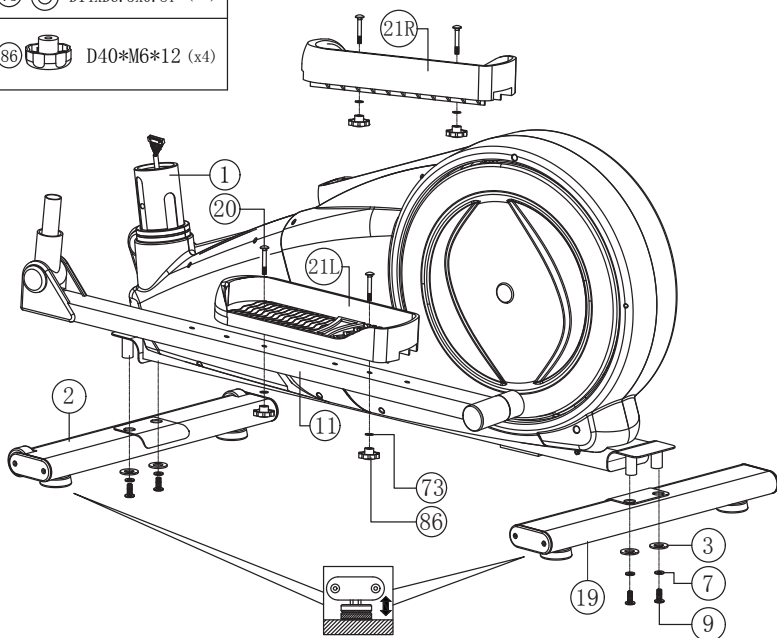
Hamstring Stretch

Sit down on the floor with your right leg extended in front of you and place the sole of your left foot on the inside of your right upper leg. Bend forward in the direction of your right foot and hold this position for ten seconds. Relax and then do the same with your other leg. Repeat two or three times.

4.1 Assembly



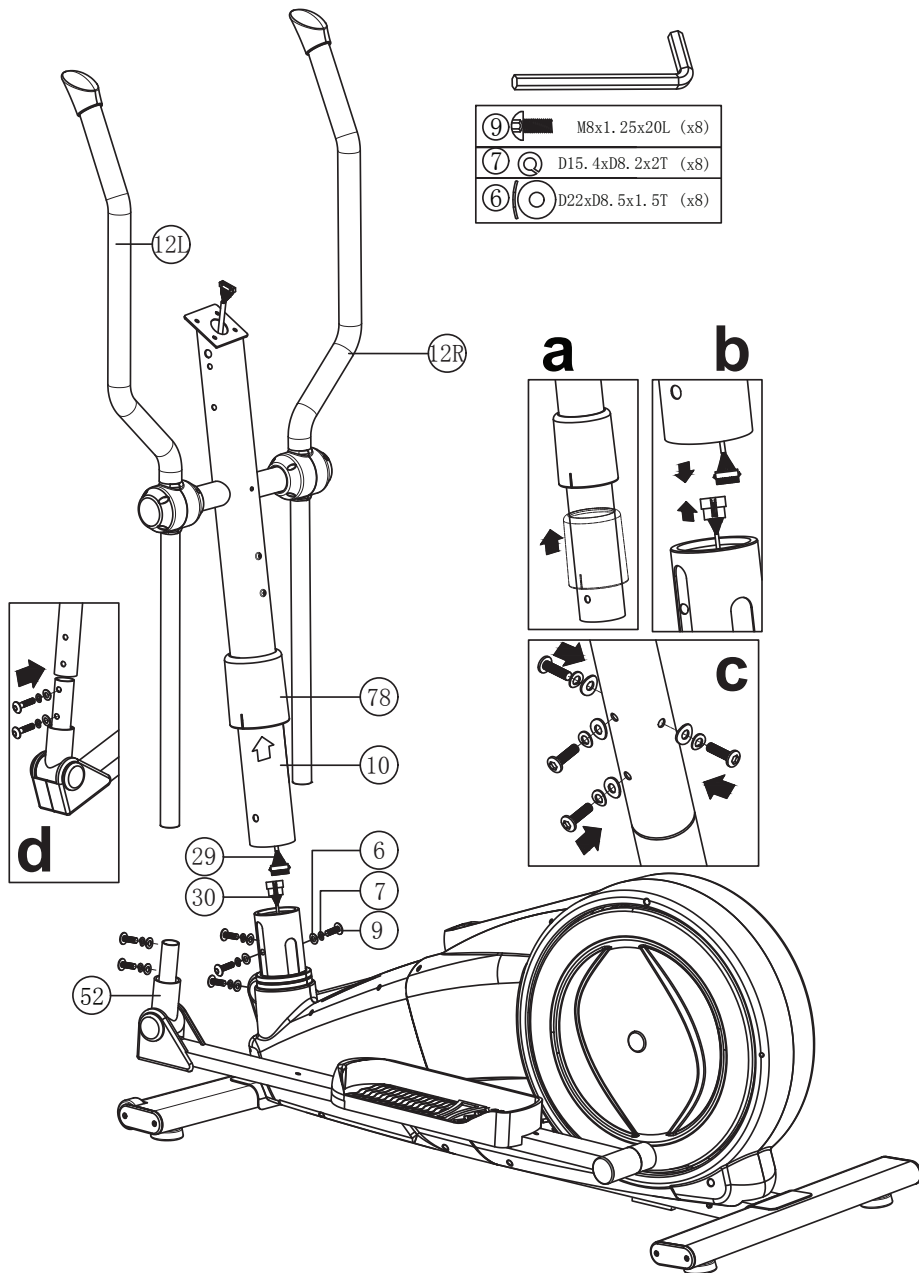
9		M8x1.25x20L (x4)
7		D15.4xD8.2x2T (x4)
3		D30xD8.5x2.0T (x4)
20		M6x1x45L (x4)
73		D14xD6.5x0.8T (x4)
86		D40*M6*12 (x4)



4. Use

Step 2

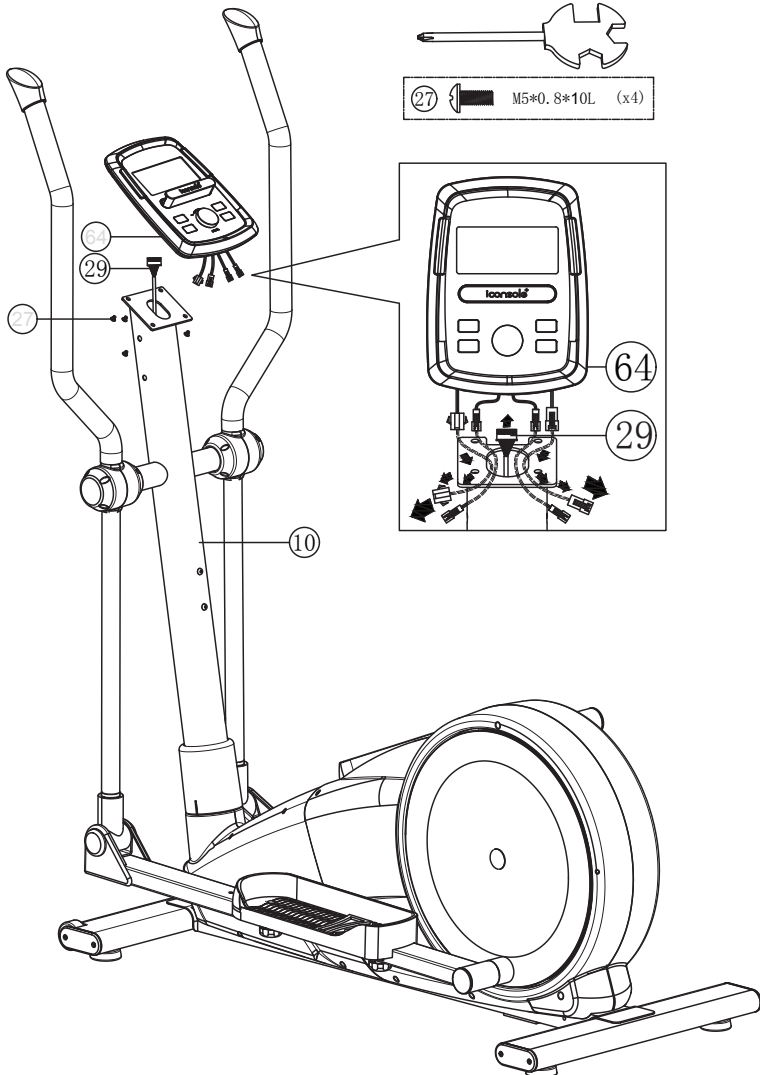
1. Slide the upper protective cover (78) onto the handlebar post (10) as displayed in figure (a) on the next page.
2. Connect the upper computer cable (24) with the lower computer cable (101) as displayed in figure (b).
3. Assemble the handlebar post (10) onto the main frame by fastening washers (6), spring washers (7), and Allen bolts (9) as displayed in figure (c).
4. Assemble the movable arms (12L & 12R) to the moveable supporting tube (12) by fastening washers (6), spring washers (7) and Allen bolts (9).
5. Connect the hand pulse cables (97) and (103) for the left and right arm.
6. Assemble the protective covers (66) on both sides by fastening screws (44)



4. Use

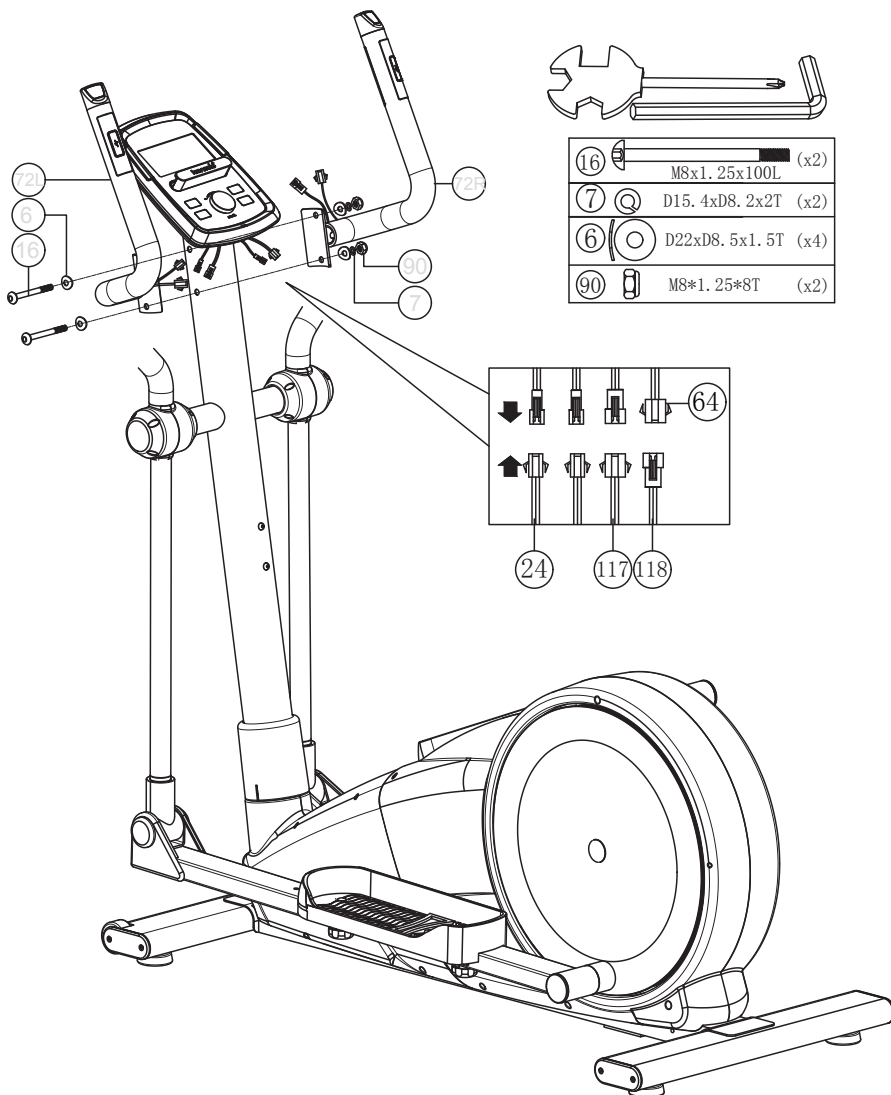
step 3

1. Connect the upper computer cable (29) to the back of the computer (64).
2. Feed the cables through the handlebar post as illustrated in the image below.
3. Assemble the computer (64) to the handlebar post (10) by fastening the cross screws (27).



step 4

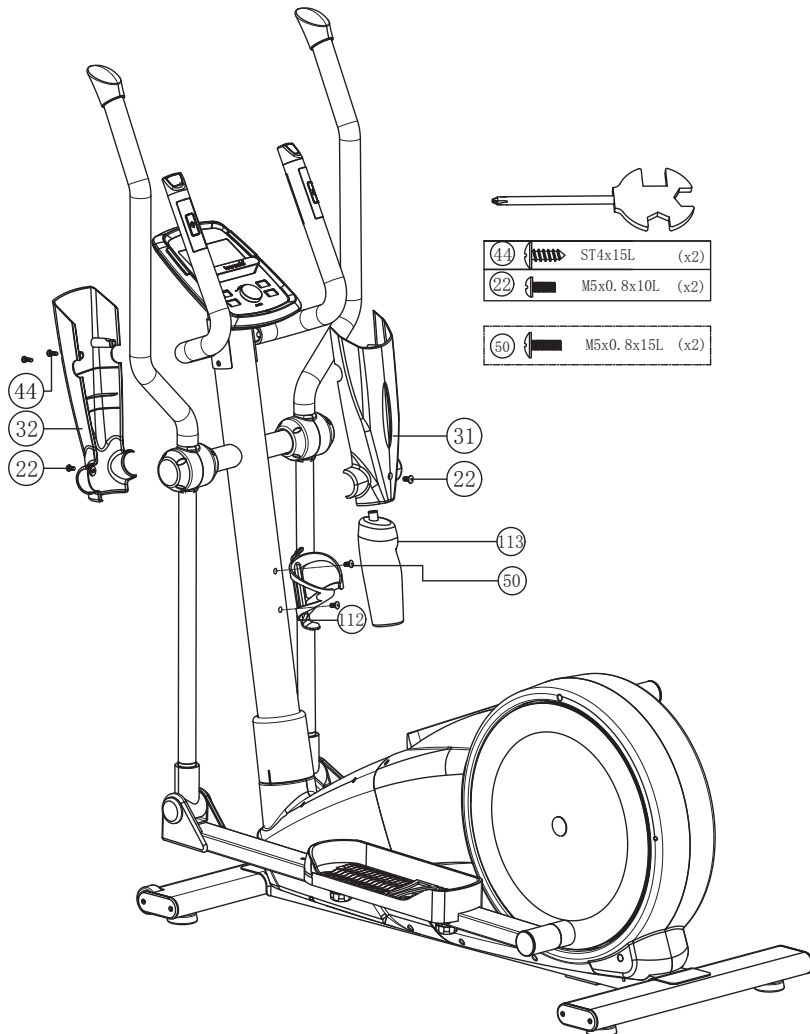
1. Assemble the left and right fixed handlebar (72L & 72R) on the handlebar post (10) by fastening the Allen bolt (16), curved washer (6), spring washer (7) and the self locking nut (90).
2. Connect cables 24, 117 and 118.



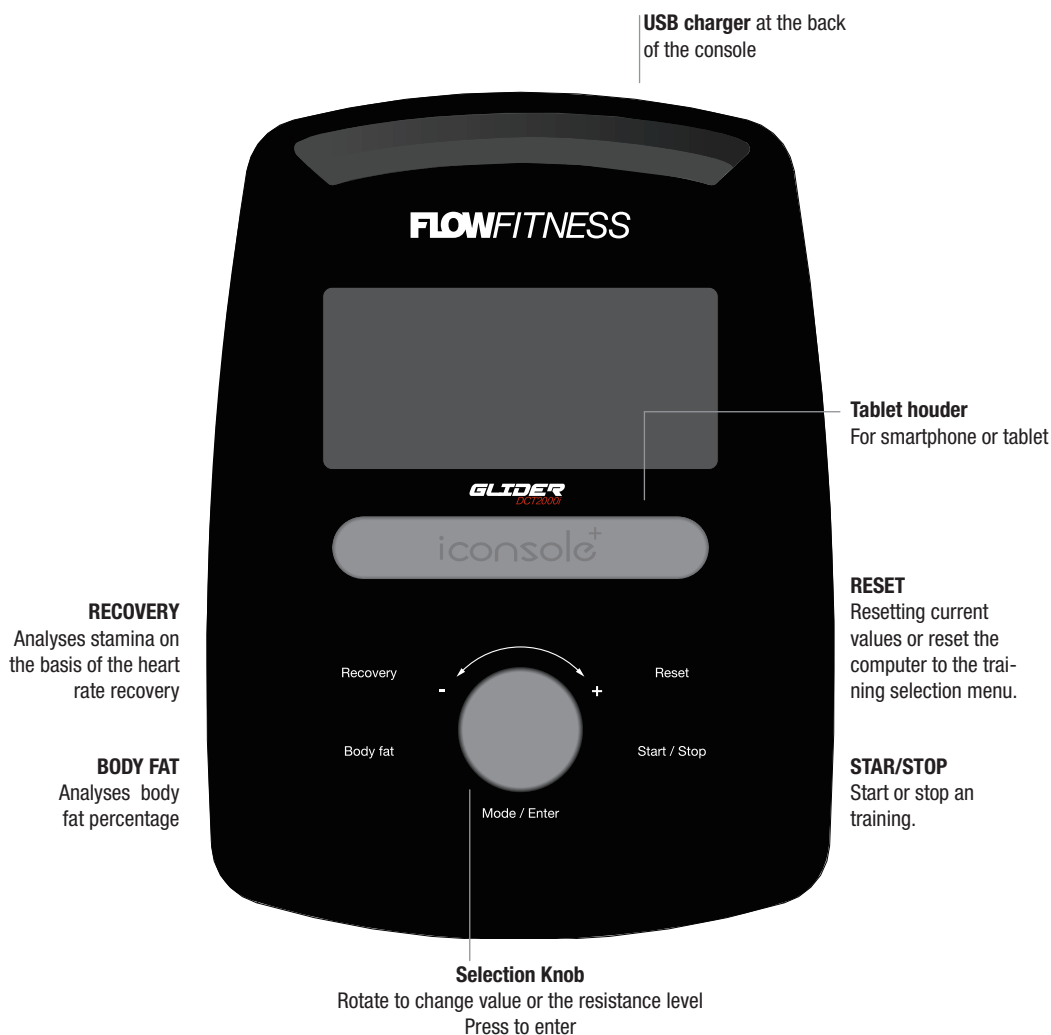
4. Use

step 5

1. Assemble the front computer bracket (31) and rear computer bracket (32) onto the handlebar post (10) by fastening screws (44) and the bolts (22).
2. Connect the adapter (106) to the back of the crosstrainer.



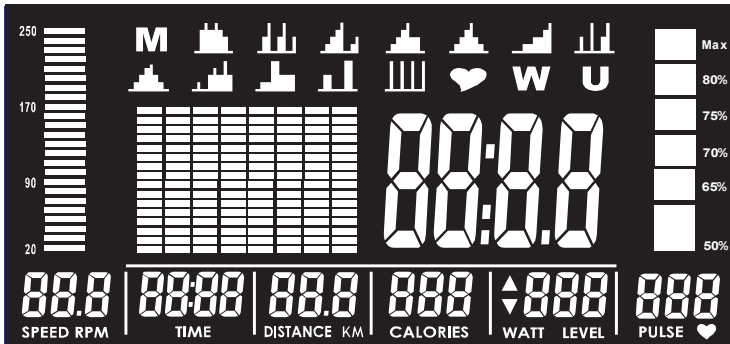
4.2 Use of the computer



4. Use

Display Values

TIME	Your elapsed or remaining time depending on the setting.
SPEED	Your current speed in KPH.
RPM	Your current Rotations Per Minute. The RPM value is displayed in a chart on the left side of the screen above the speed value.
DISTANCE	Your elapsed or remaining distance depending on the setting.
CALORIES	An indication of you burned calories.
PULSE	Display of your heart rate in BPM (Beats Per Minute). This value is only visible when wearing the optional Flow Fitness bluetooth chest belt or by holding the hand pulse sensors in the handlebar. The PULSE value is also displayed in a chart on the right side of the screen.
WATT	The current output in WATT.



Power up

Connect the adapter to the Crosstrainer and outlet for powering up the screen as displayed below. When powering up the computer will give a sound signal.



Setup user profile

You are able to setup for different user profiles. After powering up you can select between U1-U4 with the selection knob. Confirm your selection by pressing the selection knob. User specific values like Gender, Age (A), Height (H), and Weight (W) can be setup.

The data in the user profile will be used for the Recovery and Body Fat test. The data is also used in calculating your maximum heart rate for the heart rate controlled programs. Therefore it is important to fill out the user profile date correctly. For every user profile it is also possible to save one user program.

Chose program

After selecting the user profile you will enter the main menu. In this menu you have the following options.

M	manual	Manual program
	program	12 preprogrammed workouts
	HRC	Heart Rate Controlled program
U	User	User program
W	Watt constant	Constant WATT

Rotate the selection knob to browse between workouts. **ENTER** (press the selection knob) to select the workout. After entering the values press **START / STOP** to start the training session. The computer will automatically start in **SCAN** mode. The values **RPM, SPEED TIME, DISTANCE, CALORIES, WATT** and **PULSE** are displayed for a few seconds in main window of the screen. By pressing **ENTER** the current value can be fixed inside the main window. You can switch between values by pressing **ENTER** until the desired value appears in the main window. All the values are displayed at the bottom of the screen.

Manual program



Select 'M' in the main menu by rotating the selection knob. Press the selection knob to enter the manual program setup menu.

QUICKSTART: By pressing **START/STOP** the workout will start directly with all values at



zero.

It is also possible to preset the following values **TIME, DISTANCE, CALORIES, PULSE** (Heart



Rate), **LEVEL** (Resistance) by rotating and pressing the selection knob. Press **START/STOP** to start the training session.

4. Use

During a training session you are able to adjust the resistance by rotating the selection knob.

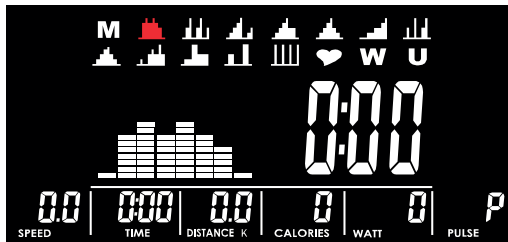
When the training is started all values will decrease and the training is finished when one of the values reaches zero. With the **START/STOP** button you can pause the training session. Press **START/STOP** again to resume the training or **RESET** to go back to the main menu.

Programs

Choose one of the 12 preprogrammed programs. When you have selected a training the resistance path is displayed on the screen.

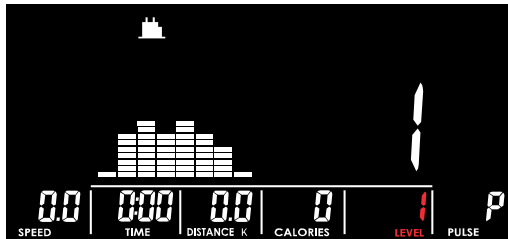


1. When you have selected the preferred workout press the selection knob to confirm the



selection.

2. Set the desired resistance level.
3. Select the training duration (max. 99 minutes) and the resistance level with the selection knob.



4. Press **START/STOP** to start your training session.

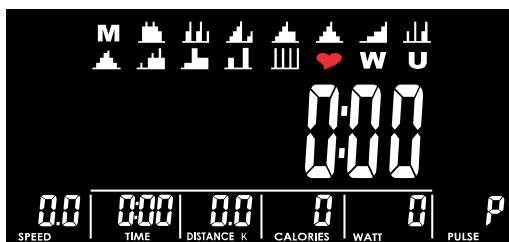
The training is finished when the set training time has elapsed. With the **START/STOP** button you can pause the training session. Press **START/STOP** again to resume the training or **RESET** to go back to the main menu.



Heart Rate Controlled

Select the heart icon for a heart rate controlled program in the main menu. With the heart rate controlled training you are able to train at a percentage of your maximum heart rate or set a desired heart rate. The computer will automatically calculate your maximum heart rate by using information from your user profile. The maximum heart rate is a calculation of 220 minus your age. The heart rate will be measured by an optional chest belt or by holding the hand heart rate sensors within the handlebar for the trainings duration.

1. You're able to choose between three different percentage of your maximum heart rate: 55%, 75%, 90% or select TA (TARGET) where you can set a specific heart rate. Press the selection knob to **ENTER**.
2. When you have select the TA in the previous step you are now able to set the desired heart rate in Beats Per Minute.
3. Select the training duration (TIME) with the selection knob.



4. Press **START/STOP** to start the training session.

The training is finished when the set training time has elapsed. With the **START/STOP**



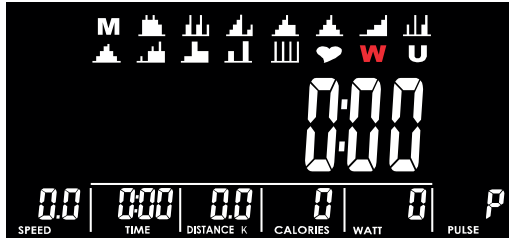
button you can pause the training session. Press **START/STOP** again to resume the training or **RESET** to go back to the main menu.

4. Use

W

Constant Watt Program

Select the 'W' icon from the main menu for the constant watt program. With the WATT program the computer will automatically adjust the resistance to maintain the set output. Your pedaling speed (RPM) and resistance level determine your output in WATT.



1. Select the output (Watt) with the selection knob. Press the selection knob to **ENTER**.
2. Select the training duration (TIME) with the selection knob.
3. Press **START/STOP** to start the training session.



During a training session you are able to adjust the Watt level by rotating the selection knob.

The training is finished when the set training time has elapsed. With the **START/STOP** button you can pause the training session. Press **START/STOP** again to resume the training or **RESET** to go back to the main menu.

User programmed workout

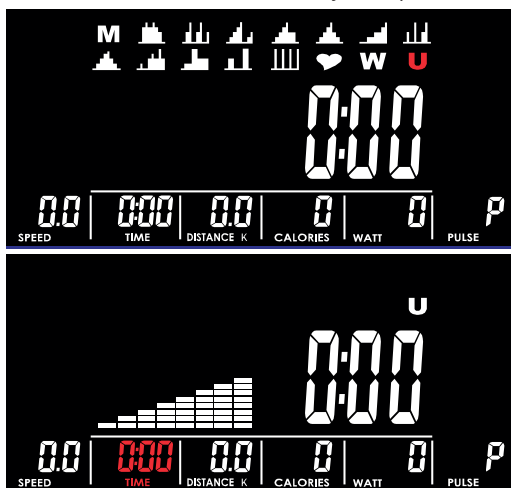
In the workout menu select the 'U' icon for a user program. With the user program you can make your own training program. For every user profile one user program can be saved.

U

1. The program is built on 8 segments. Of each segment the resistance (level) can be set. Switch between segments by pressing the selection knob and adjust the level by rotating the selection knob.
2. When you have setup the segments press and hold the selection knob for 4 seconds.
3. Select the training duration (TIME) with the selection knob.
4. Press **START/STOP** to start the training session.

During a training session you are able to adjust the resistance of the current segment by rotating the selection knob.

When the training is started all values will decrease and the training is finished when one of the values reaches zero. With the **START/STOP** button you can pause the training session.



Press **START/STOP** again to resume the training or **RESET** to go back to the main menu.

4. Use

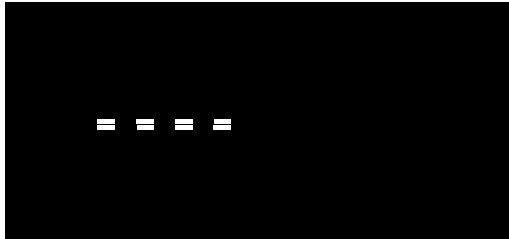
Body Fat Test

Press the Body Fat button to start a body fat test. After pressing the body fat key directly grab both hand pulse sensors firmly. The computer will start a measurement for about 8 seconds. First the current user profile will be displayed on the screen. During the test bars



will appear and move on the screen. As displayed in the image below.

After the measurement is completed the computer will display your BMI and Body Fat



percentage. Press the body fat key again to return to the main menu.

Important:

The body fat test works only from the main menu and not during a training session. This



test will use the data stored in the user profile. If you want to enter your user data again press and hold the Body Fat key for two seconds. Now you are able to set your gender, age, length and weight again.

When a test is unsuccessful an error code will appear on the display. Below the error codes that can appear during a body fat test.

- | | |
|----|---|
| E1 | No heart rate has been measured through the hand pulse sensors. |
| E4 | The body fat percentage and BMI exceed the measurable |

scale of 5 to 50 units.

Recovery Test

By pressing the RECOVERY button a fitness test will start directly. Firmly grab both hand pulse sensors on the handlebar after pressing the recovery button (when not wearing a chest belt). A countdown will start from 00:60 to 00:00. During this time hold the hand pulse sensors firmly or keep your chest belt on.

After the test is finished a code between F1 and F6 will appear on the screen. The code



responds to the fitness level displayed below.

F1: Excellend



F2: Good
 F3: Average
 F4: Below average
 F5: Bad
 F6: Very bad / no correct measurement

Important:

1. The RECOVERY stamina test will only start when a heart rate is detected. For a correct measurement you need to hold the hand sensors firmly without moving.
2. Your stamina is based upon the time in which your heart rate returns to rest level. Therefor the RECOVERY program can only be done after an intense workout of at least 150 BPM.

4. Use

6.2 Training with apps

With the Glider DCT2000i Crosstrainer you are able to train using your smartphone or tablet. The following Smartphones and Tablets are supported.



iPad 3 *or newer*
iPad air 1 *or newer*
iPad pro 1 *or newer*



iPad Mini
or newer



iPhone 4s
or newer



iPod touch
(3gen)
or newer



Android tablet
OS4.3 of higher



Android Phone
OS4.3 of higher

Follow the steps below to connect your mobile device with the DCT2000i using a bluetooth connecton.

1. Go to the settings on your mobile device and turn bluetooth on.
2. Follow the instructions of the supported apps.

For training with smartphone or tablet you need to download one of the apps. The apps compatible with the Glider DCT2000i Crosstrainer are listed below. If new apps will become available they will be listed on our website; www.flowfitness.com.



iConsole+ Training

The iC+ training app lets you control the Glider Crosstrainer with your smartphone or tablet. You can also log your training results or train virtually anywhere in the world using the google maps and street view Download the iC+ training app in the app or play store by searching for 'iC+ training' in the app store / 'iConsole+ training' in the play store or follow one of the links below.

Apple iOS App store

<https://itunes.apple.com/us/app/ic-training/id1347028353?mt=8>

Google Android Play Store

<https://play.google.com/store/apps/details?id=com.changyow.icp4th>

For further support please visit:

<https://www.flowfitness.com/manual/iconsole.html>



Kinomap

Choose a geotagged video on Kinomap and go! Your position is shown in the video and icon on the map and in the altitude graph: your goal is to keep pace with the original video. A multiplayer mode is also available up to 10 players can train on the same video. Download the Kinomap app in the app or play store by searching for 'Kinomap Fitness' or follow one of the links below.

Apple iOS App store:

<https://itunes.apple.com/nl/app/kinomap/id611177969?mt=8>

Google Android Play Store

<https://play.google.com/store/apps/details?id=com.kinomap.training>

For further support please visit:

<https://www.flowfitness.com/manual/kinomap.html>



Zwift

Zwift blends the fun of video games with the intensity of serious training, helping you get faster. Level up in the virtual worlds of Zwift with a community that motivates you every minute. Choose from training plans, group rides, races, and more. You'll get fitter and stronger. Download the Zwift app in the app or play store by searching for 'Zwift' or follow one of the links below.

Apple iOS App store

<https://apps.apple.com/us/app/zwift-ride-and-run/id1134655040>

Google Android Play Store

<https://play.google.com/store/apps/details?id=com.zwift.zwiftgame&hl=en>

For further support please visit:

<https://www.flowfitness.com/manual/zwift.html>

4. Use

4.3 Maintenance

The metal and plastic parts of the product can be cleaned by using Flow Fitness shine and protect cleaning products. However, make sure that all parts are completely dry before they are used again.

Flow Fitness advises to fasten nuts and bolts, check and fasten pivot points once every six weeks. For fastening use the tool supplied with the product.

To prevent unnecessary wear, the product can only be used indoors and in a dry environment.

5. General information

5.1 Training schedule

Introduction schedule

Schedule week 1 and 2

Train at 60% of your maximum heart rate.
Max. 3 times a week.

Warming up 5 - 10 minutes.

Train 4 minutes.

Rest 1 minute.

Train 2 minutes.

Calmly train 1 minute.

Cooling down 5 minutes.

Schedule week 3 and 4

Train at 60% of your maximum heart rate.
Max. 4 times a week.

Warming up 5 - 10 minutes.

Train 5 minutes.

Rest 1 minute.

Train 3 minutes.

Calmly train 1 minute.

Cooling down 5 minutes.

Schedule week 5 and 6

Train at 60% of your maximum heart rate.
Max. 5 times a week.

Warming up 5 - 10 minutes.

Train 6 minutes.

Rest 1 minute.

Train 4 minutes.

Calmly train 3 minutes.

Cooling down 5 minutes.

After completing the introduction training schedule for six weeks, you can choose the follow-up training schedule that is best suited to your needs. You can choose a schedule that will maximize your weight loss, or one that will improve your stamina. Both training schedules are on the next pages.

Training schedule to improve stamina (follow-up to introduction training schedule)

Schedule week 7 and 8

Train at 90% of your maximum heart rate.
Max. 6 times a week.

Warming up 5 - 10 minutes.

Train 7 minutes.

Rest 1 minute.

Train 5 minutes.

Calmly train 1 minute.

Cooling down 5 minutes.

Schedule week 9 and beyond

Train at 90% of your maximum heart rate.
Max. 6 times a week.

Warming up 5 - 10 minutes.

Train 10 minutes.

Rest 1 minute.

Train 10 minutes.

Repeat training 2 or 3 times.

Calmly train 1 minute.

Cooling down 5 minutes.

Training schedule to lose weight (follow-up to introduction training schedule)

Schedule week 7 and 8

Train at 60% of your maximum heart rate.
Max. 6 times a week.

Warming up 5 - 10 minutes.

Train 7 minutes.

Rest 1 minute.

Train 5 minutes.

Calmly train 1 minute.

Cooling down 5 minutes.

Schedule week 9 and beyond

Train at 60% of your maximum heart rate.
Max. 6 times a week.

Warming up 5 - 10 minutes.

Train 10 minutes.

Rest 1 minute.

Train 10 minutes.

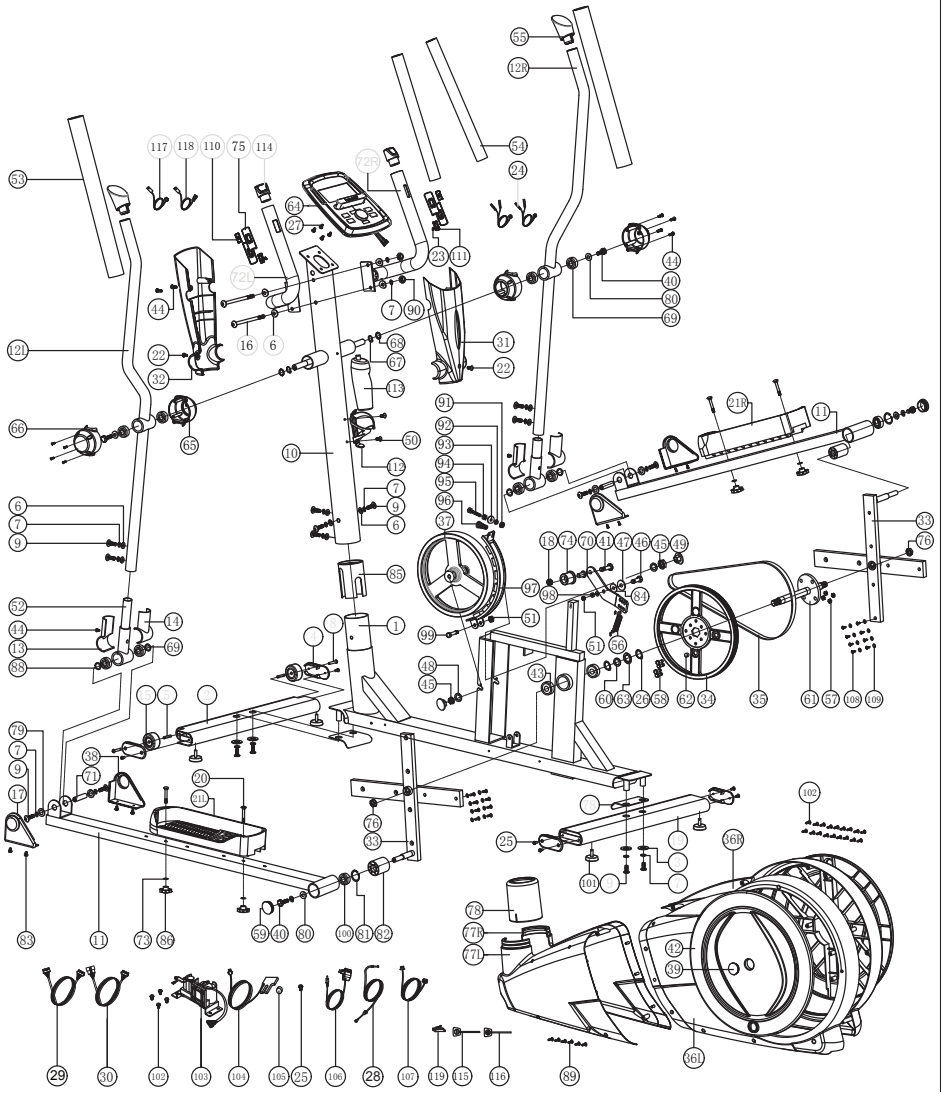
Repeat training 2 or 3 times.

Calmly train 1 minute.

Cooling down 5 minutes.

5. General information

5.2 Exploded view



5. General information

No.	Part name	QTY	No.	Part name	QTY
1	Main frame	1	61	Crank axle	1
2	Front stabilizer	1	62	Round magnet	1
3	Flat washer	4	63	waved washer	1
4	Oval cap	4	64	Computer	1
5	Sleeve	2	65	Upper foot cap (left)	2
6	Curved washer	12	66	Upper foot cap (right)	2
7	Spring washer	16	67	C-clip	2
8	Domed nut	2	68	waved washer	4
9	Allen bolt	16	69	Bearing	8
10	Handlebar post	1	70	Idle wheel fixing plate	1
11	Supporting tube for pedal set	2	71	Front pedal axle	2
12L	Left movable handlebar	1	72L	Left fixed handlebar	1
12R	Right movable handlebar	1	72R	Right fixed handlebar	1
13	Upper Foot cap(outer)	2	73	Flat washer	4
14	Upper Foot cap(inner)	2	74	Idle wheel	1
15	Round wheel	2	75	Handle pulse	4
16	Allen bolt	2	76	Anti-loosen nut	2
17	Front foot cap(outer)	2	77L	Front chain cover left	1
18	Nylon nut	1	77R	Front chain cover right	1
19	Rear stabilizer	1	78	Upper protective cover	1
20	square neck bolt	4	79	Flat washer	4
21L	Pedal left	1	80	Flat washer	4
21R	Pedal right	1	81	C-clip	2
22	Cross screw	2	82	Pedal axle sleeve	2
23	Cross screw	2	83	Cross screw	8
24	Handle pulse cable	2	84	Plastic washer	2
25	Cross bolt	7	85	Inner tube	1
26	C-clip	2	86	Knob	4
27	Cross bolt	1	87	Buffer	2
28	Tension cable	1	88	Flat washer	4
29	Upper computer cable	1	89	Cross screw	6
30	Lower computer cable	1	90	Nylon nut	2
31	Computer bracket Front	1	91	Nylon nut	1
32	Computer bracket Rear	1	92	Flat washer	1
33	Crank axle	2	93	Nylon washer	1
34	Belt wheel	1	94	Nut	1
35	Multi-groove belt	1	95	Hex bolt	1
36L	Left chain cover	1	96	Spring	1
36R	Right chain cover	1	97	Magnet fixing plate	1
37	Flywheel set	1	98	Nut	1
38	Front foot cap(inner)	2	99	Hex bolt	1
39	Side cover	2	100	Bearing	2
40	Hex bolt	4	101	Ajustable round wheel	4
41	Allen bolt	1	102	Cross screw	23
42	Round chain cover	2	103	Motor	1
43	Bearing	2	104	Sensor cable	1
44	Cross screw	10	105	Round magnet	1
45	Anti-loosen nut	2	106	Adaptor	1
46	Hex bolt	1	107	Power cable	1
47	Flat washer	1	108	Screw	16
48	Flat washer	2	109	Flat washer	16
49	Screw cap	2	110	Upper handle pulse bracket	2
50	Cross bolt	2	111	Lower handle pulse bracket	2
51	Anti-loosen nut	2	112	Water bottle holder	1
52	Supporting tube movable handlebar	2	113	Water bottle	1
53	Foam	2	114	Button	2
54	Foam	2	115	Membrane keyboard -	1
55	End cap	2	116	Membrane keyboard +	1
56	Spring	1	117	Lower quick cable 1	1
57	Nylon nut	4	118	Lower quick cable(2)	1
58	Hex bolt	4	119	Connecting socket	2
59	Round cap	2			
60	Flat washer	1			

5. General information

5.3 Troubleshooting

Problem

During a training the Crosstrainer makes beeping or scratching noises.

Solution

Beeping or scratching noise are mostly caused by the plastic cover hitting or scratching the metal frame. The solution to this problem is to spray this components with PTFE spray or Flow Fitness Treadmill Lotion. PTFE is available in hardware stores.

Problem

De computer doesn't or badly reads your heart rate.

Solution

Reception of the heart rate with use of the handle bar sensors is not consistent. Sweat, movement or even hand creme can have a negative effect on the connection. We advise you to use a bluetooth chest belt while training a heart rate controlled exercise program. The handle bar sensors are primarily used for occasionally checking the heart rate during a training excises.

When there is no heart rate reception when using a bluetooth chest belt check the following:

- Check if the screen of your Flow Fitness device is still active and your Flow Fitness Device is not connected to a smartphone or tablet.
- Check if you bluetooth chest belt is not connected to any other device like your smartphone or tablet.
- Have you read the chest belt's manual? It is important that the sensors are made moist for a better contact with the skin.
- Is there a full and correctly placed battery?
- Is the chest belt worn tight enough?

Problem

iConsole does't show in the list of bluetooth devices on my smartphone or tablets settings menu.

Solution

You must connect to the device yourself from within the app. Turn on the device and also the Bluetooth on your tablet / smartphone. Open the iConsole app, create an account if necessary and start a training. The app then shows the devices that you can connect.

Problem

My tablet / smartphone can't get a bluetooth connection with the iConsole.

Solution

1. The bluetooth function only supports one connection. Make sure your not connected to an other device while trying to connect to iConsole.
2. The connection can be disrupted by external factors. Turn off the bluetooth function on your tablet or smartphone. Then turn bluetooth back on again and make a connection with the iConsole.

In case your problem is not resolved or not described, consult the fitness dealer where you purchased this product.

6. Warranty

6.1 Warranty

The warranty is provided by the Flow Fitness distributor of your country and the reseller where you have purchased your product. Please check

<https://www.flowfitness.com/en/dealers/>

for contact information.

FLOWFITNESS

Glider DCT2000i Crosstrainer