

★ ★ ★
TRISTAR
Airconditioning

VE-5948

- EN** *Instruction manual*
- NL** *Gebruiksaanwijzing*
- FR** *Mode d'emploi*
- DE** *Bedienungsanleitung*
- ES** *Manual de usuario*
- PT** *Manual de utilizador*
- PL** *Instrukcja obsługi*
- IT** *Manuale utente*
- SV** *Användare*



Dear customer,

Congratulations and thank you for purchasing this high quality product. Please read the instruction manual carefully so that you will be able to make the best possible use of the appliance. This manual includes all the necessary instructions and advice for using, cleaning and maintaining the appliance. If you follow these instructions you will be guaranteed of an excellent result, it saves you time and will avoid problems. We hope you will have a great deal of pleasure from using this appliance.

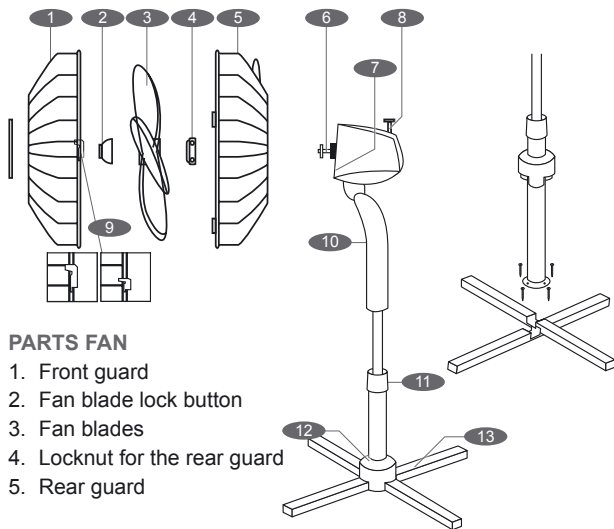
GENERAL SAFETY INSTRUCTIONS

- Please read the instruction manual carefully before using the device. Please keep these instructions, the guarantee certificate, the sales receipt and, if possible, the carton with the inner packaging.
- This appliance is not intended to be used by persons (including children) with reduced physical, sensory or mental capabilities, or lack of experience and knowledge, unless they have been given supervision or instructions concerning the use of the appliance by a person that is responsible for their safety.
- By ignoring the safety instructions the manufacturer can not be held responsible for the damage.
- To protect children against the dangers of an electrical appliance, please make sure that you never leave the appliance unattended. Therefore you have to select a storage place for the appliance where children are not able to grab it. Make sure that the cable is not hanging in a downward position.
- This appliance is only to be used for household purposes and only for the purpose it is made for.
- The appliance must be placed on a stable, level surface.
- Do not use when the appliance is fallen, if there are any signs of damage or when it leaks.
- Never use the device unsupervised.
- All repairs should be made by a competent qualified electrician(*).
- Make sure that the appliance is stored in a dry environment.
- Check if the voltage of the appliance corresponds to the main voltage of your home. Rated voltage: AC220-240V 50Hz. The socket must be at least 16A or 10 A slow-protected.
- This appliance complies with all standards regarding electromagnetic fields (EMF). If handled properly and according to the instructions in this user manual, the appliance is safe to use based on scientific evidence available today.
- The use of accessory that are not recommended by the manufacturer can cause injuries and will invalidate any warranty that you may have.
- Never move the appliance by pulling the cord and make sure the cord can not become entangled.
- Do not use this appliance outdoors.
- Do not wind the cord around the appliance and do not bend it.
- To protect yourself against an electric shock, do not immerse the cord, plug or appliance in the water or any other liquid.
- Unplug the appliance from the socket when changing the spare parts or for maintenance.
- Do not use this appliance with a damaged cord or plug or when the appliance has malfunctions, or has been damaged in any manner. To avoid a hazard make sure that a damaged cord or plug will be replaced by an authorized technician(*). Do not repair this appliance yourself.
- Do not use this appliance near direct heat sources.
- Unplug the appliance from the socket when you are not using it.

- Make sure that the cord is not hanging over the edge of the table or counter, does not touch any hot surfaces or is coming directly into contact with the hot parts of the appliance. Do not place the appliance underneath or close to curtains, window coverings etc.

(*) *Competent qualified electrician: after sales department of the producer or importer or any person who is qualified, approved and competent to perform this kind of repairs in order to avoid all danger. In any case you should return the appliance to this electrician.*

PARTS DESCRIPTION



PARTS FAN

1. Front guard
2. Fan blade lock button
3. Fan blades
4. Locknut for the rear guard
5. Rear guard

6. Axle
7. Motor front cover
8. Oscillation pen

PARTS STAND

9. Clip
10. Speed control knobs
11. Knob for height adjustment
12. Base cover
13. Stand feet

BEFORE USE

- Take the appliance and accessories out the box. Remove the stickers, protective foil or plastic from the device.
- Connect the power cable to the socket. (Note: Make sure the voltage which is indicated on the device matches the local voltage before connecting the device. Voltage 220V-240V 50Hz).

MOUNTING

Note: when you don't have a stand fan you have to skip the first two points and start at point 3.

1. Loosen and remove the four screws from the bars, cross the bars place the extension pipe on the feet and fasten the screws again.
2. Loosen the screw on the housing by turning it to the left and place the housing on the extension pipe and fasten the screw again.
3. Mount the rear guard to the motor by matching the holes on the rear guard to the round pins on the motor housing. Put the guard over the pins.

4. Secure the rear guard to the motor housing with the locknut for the rear guard.
5. Put the blades onto the axle by matching the slots in the blade with the pin on the axle, tighten the blades by turning on the fan blade lock button.
6. Test the blades by rotating with your hand. Make sure there is no friction, when there will be some friction repeat the previous steps again.
7. Mount the front guard on the rear guard with the clips and the supplied screw.

USE

1. Use the speed control knobs to choose the desired ventilation level.
2. For oscillation push down the oscillation pen, Pull the oscillation knob up and the fan will stop oscillation.
3. Never insert fingers, pencils, or any other object through the guard when the fan is running.
4. Make sure the fan is placed on a level and stable surface to avoid falling over.
5. Disconnect the fan before moving it.

MAINTENANCE

1. Unplug the appliance before you start cleaning and before maintenance.
2. Use a soft damp cloth for cleaning the housing, use some soapy water to remove stubborn dust. Do not use petrol, thinners or other solvents.
3. Before you store the fan clean it thoroughly, cover with a vinyl bag and store it on a dry place.

GUARANTEE

- Tristar is not liable for damages occurred through:
 - o In case the appliance has fallen.
 - o In case the appliance has been technically changed by the owner or another third party.
 - o In case of improper use of the appliance.
 - o In case of normal wear of the appliance.
- By executing repairs the original warranty period of 2 years will not be extended, nor the right to a complied new warranty. This warranty is only legal on European soil. This warranty does not overrule the European directive 1944/44CE
- Always keep your receipt, without this receipt you can not claim any form of warranty whatsoever.
- Damage caused by not following the instruction manual will lead to a void of warranty, if this results in consequential damages Tristar will not be liable.
- Tristar will not be liable for material damage or personal injury caused by improper use or if the safety instructions are not properly executed.
- Cleaning, as mentioned in this manual, is the only necessary maintenance for this appliance.
- When the appliance should be repaired, make sure that this will be performed by an authorized company.
- This appliance may not be amended or changed.
- If problems arise during the 2 years from the date of purchase, which are covered by the factory warranty, you can go back to the point of purchase to replace it for a new one.
- For questions or compliances please contact your retailer "point of purchase."
- This appliance is covered with a 24 month guarantee starting on the date of purchase (receipt).

- Only material or manufacturing defects are included in this warranty.
- If you wish to make a claim please return the entire machine in the original packaging to your dealer together with the receipt.
- Damage to accessories does not mean automatic free replacement of the whole appliance. In such cases please contact our hotline. Broken glass or breakage of plastic parts are always subject to a charge.
- Defects to consumables or parts subject to wearing, as well as cleaning, maintenance or the replacement of these parts are not covered by the guarantee and hence are to be paid!
- The guarantee lapses in case of unauthorized tampering.
- After the expiry of the guarantee repairs can be carried by the competent dealer or repair service against the payment of the ensuing costs.



487

GUIDELINES FOR PROTECTION OF THE ENVIRONMENT

This appliance should not be put into the domestic garbage at the end of its useful life, but must be disposed of at a central point for recycling of electric and electronic domestic appliances. This symbol on appliance, instruction manual and packaging puts your attention to this important issue. The materials used in this appliance can be recycled. By recycling used domestic appliances you contribute an important push to the protection of our environment. Ask your local authorities for information regarding the point of recollection

PACKAGING

The packaging is 100% recyclable, return the packaging separated.

PRODUCT

This device is equipped with a mark according to European Directive 2002/96/EC. On Waste Electrical and Electronic Equipment (WEEE). By ensuring that the product correctly as waste is processed, it helps you may have adverse consequences for the environment and human health.

EC DECLARATION OF CONFORMITY

This device is designed, manufactured and marketed in accordance with the safety objectives of the Low Voltage Directive "No 2006/95/EC, the protection requirements of the EMC Directive 2004/108/EC "Electromagnetic Compatibility" and the requirement of Directive 2004/108/EC.

Geachte klant,

Gefeliciteerd met de aankoop van dit kwaliteitsproduct. Lees de gebruiksaanwijzing zorgvuldig door zodat u optimaal gebruik kunt maken van dit apparaat. In deze handleiding vindt u alle benodigde aanwijzingen en adviezen voor het gebruik, schoonmaak en onderhoud van het apparaat. Als u deze aanwijzingen volgt, heeft u altijd een uitstekend resultaat, bespaart u tijd en kunt u problemen voorkomen. Wij hopen dat u dit apparaat met plezier zult gebruiken.

VEILIGHEIDSVOORSCHRIFTEN

- Lees de gebruiksaanwijzing aandachtig door voordat u het apparaat voor het eerst gebruikt. Bewaar de gebruiksaanwijzing, het garantiecertificaat, de verkoopbon en indien mogelijk de kartonnen doos met de binnenste verpakking om deze indien nodig later te kunnen raadplegen.
- Dit apparaat is niet bedoeld voor gebruik door personen (waaronder kinderen) met verminderde lichamelijke, zintuiglijke of geestelijke vermogens, of die gebrek aan ervaring of kennis hebben, tenzij iemand die verantwoordelijk is voor hun veiligheid toezicht op hen houdt of hun heeft uitgelegd hoe het apparaat dient te worden gebruikt.
- Als de veiligheidsinstructies niet worden opgevolgd, kan de fabrikant niet verantwoordelijk worden gesteld voor schade die daar eventueel het gevolg van is.
- Om kinderen te beschermen tegen de gevaren van elektrische apparatuur mag u ze nooit zonder toezicht bij het apparaat laten. Selecteer daarom een plek voor uw apparaat op dusdanige wijze dat kinderen er niet bij kunnen. Zorg er voor dat het snoer niet naar beneden hangt.
- Dit apparaat is alleen voor huishoudelijk gebruik en voor het doel waar het voor bestemd is.
- Het apparaat moet worden geplaatst op een stabiele, vlakke ondergrond.
- Dit apparaat mag niet gebruikt worden als het gevallen is, er tekenen van schade zijn of als het lekt.
- Laat het apparaat nooit onbeheerd achter wanneer het in werking is.
- Reparaties dienen te geschieden door een bekwaame gekwalificeerde dienst(*).
- Zorg dat het apparaat opgeborgen wordt op een droge plaats.
- Controleer of het voltage dat wordt aangegeven op het apparaat, overeenkomt met de plaatselijke netspanning voordat u het apparaat aansluit. Voltage 220V-240V 50Hz. De contactdoos moet met ten minste 16 A of 10 A traag beveiligd zijn.
- Dit apparaat voldoet aan alle richtlijnen met betrekking tot elektromagnetische velden (EMV). Mits het apparaat op de juiste wijze en volgens de instructies in deze gebruiksaanwijzing wordt gebruikt, is het veilig te gebruiken volgens het nu beschikbare wetenschappelijke bewijs.
- Gebruik nooit accessoires die niet aanbevolen worden door de fabrikant. Deze kunnen gevaar opleveren voor de gebruiker en schade toebrengen aan het apparaat.
- Verplaats het apparaat nooit door aan het snoer te trekken en zorg ervoor dat het snoer nergens in verstrikt kan raken.
- Gebruik het apparaat nooit buitenshuis.
- Wind het snoer niet om het apparaat heen en buig het niet.
- Dompel het snoer, de stekker en/of het apparaat nooit in het water of een andere vloeistof, dit om u te beschermen tegen een elektrische schok.
- Haal de stekker uit het stopcontact als u toebehoren wisselt en voor onderhoudswerkzaamheden.

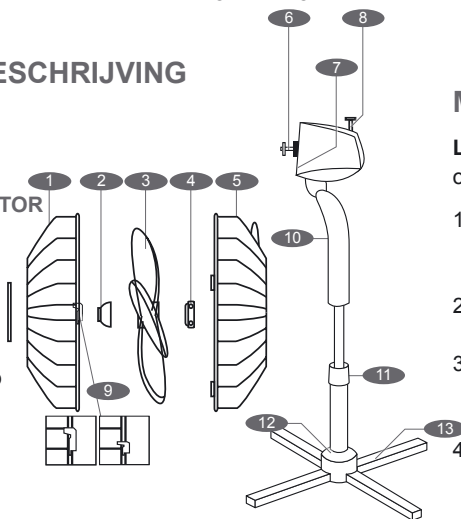
- Gebruik het apparaat niet indien de stekker, het netsnoer of het apparaat zelf beschadigd is. Indien het netsnoer beschadigd is, moet u het laten vervangen door een geautoriseerd servicecentrum(*) om gevaar te voorkomen.
- Gebruik het apparaat nooit in de buurt van directe hittebronnen.
- Haal het stekker uit het stopcontact wanneer het apparaat niet gebruikt wordt.
- Laat het snoer niet over de rand van de tafel hangen of tegen hete oppervlakken. Plaats het product niet onder of dicht bij de gordijnen, raambekleding enz.

(*) *Bekwame gekwalificeerde dienst: after-sales dienst van de fabrikant of de invoerder, die erkend en bevoegd is om dergelijke herstellingen te doen zodat elk gevaar vermeden wordt. Gelieve het toestel bij problemen naar deze dienst terug te brengen.*

ONDERDELEN BESCHRIJVING

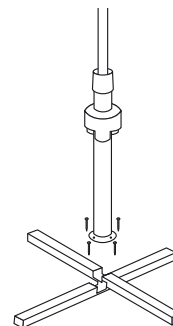
ONDERDELEN VENTILATOR

1. Voorste afschermkap
2. Bladen borgdop
3. Ventilator bladen
4. Borgmoer van de achterste afschermkap
5. Achterste afschermkap
6. As
7. Motor voorpaneel
8. Oscillatie pen



ONDERDELEN STATIEF

9. Clips
10. Snelheidsregelpoppen
11. Knop voor hoogte instelling
12. Voetstukkap
13. Statief voet



VOOR GEBRUIK

- Haal het apparaat en accessoires uit de doos. Verwijder eventuele stickers, beschermfolie of plastic van het apparaat.
- Sluit de voedingskabel aan op het stopcontact. (Let op: controleer of het voltage dat wordt aangegeven op het apparaat, overeenkomt met de plaatselijke netspanning voordat u het apparaat aansluit. Voltage 220V-240V 50Hz)

MONTAGE

Let op: als u geen statiefventilator heeft kunt u de eerste 2 punten over slaan en bij punt 3 beginnen.

1. Verwijder eerst de vier schroeven uit de poten en leg de twee poten gekruist over elkaar. Zorg ervoor dat de schroefgaten met elkaar samenvallen en draai vervolgens de schroeven aan.
2. Draai de schroef van het motorgedeelte los en plaats het motor gedeelte op de buis, draai vervolgens de schroef weer aan.
3. Monteer de achterste afschermkap op het motorgedeelte, door de gaten in de afschermkap overeen te laten komen met de pinnen op het motorgedeelte en de afschermkap er op te drukken.
4. Bevestig de achterste afschermkap met de borgmoer.

5. Schuif de ventilatorbladen op de as door de sleuven in de ventilatorbladen te laten samenvallen met de pen op de as, zet de ventilatorbladen vast met de klemdop door deze linksom te draaien.
6. Probeer de ventilator met de hand rond te draaien om u er van te verzekeren dat deze nergens aanlopen, is dit wel het geval herhaal dan de voorgaande stappen.
7. Monteer de voorste afschermkap op de achterste afschermkap met behulp van de klemmen op de voorste afschermkap en de schroef.

GEBRUIK

1. Gebruik de snelheidsregelknoppen om de gewenste ventilatorstand te selecteren.
2. Wanneer u gebruik wilt maken van de oscillatiestand drukt u de oscillatie pen naar beneden, trek deze weer omhoog als u het oscilleren wilt stoppen.
3. Steek nooit vingers, potloden, of andere voorwerpen door de afschermkap wanneer de ventilator draait.
4. Verzekeer u ervan dat de ventilator op een vlak en stabiel oppervlak staat om omvallen te voorkomen.
5. Schakel de ventilator uit wanneer deze van de ene plaats naar de andere wordt gebracht.

ONDERHOUD

1. Haal de stekker uit het stopcontact voordat u het apparaat schoonmaakt.
2. Maak de behuizing schoon met een zachte doek of keukenrol. Was het af met zeepwater in geval van hardnekkig stof. Gebruik geen benzine, verdunningen of andere oplosmiddelen.

3. Maak de ventilator grondig schoon voordat deze wordt opgeborgen: dek de ventilator af met een plastic zak en bewaar deze op een droge plaats.

GARANTIEVOORWAARDEN

- Tristar is niet verantwoordelijk voor schade:
 - o Ten gevolge van een val of ongeluk.
 - o Indien het apparaat technisch is gewijzigd door gebruiker of derden.
 - o Door oneigenlijk gebruik van het apparaat.
 - o Door normale gebruiksslijtage.
- Door eventuele reparatie wordt de oorspronkelijke garantieperiode van 2 jaar niet verlengd. Deze garantie is slechts geldig op Europees grondgebied. Deze garantie heft de gebruikersrechten volgens Europese richtlijn 1944/44CE niet op.
- Bewaar altijd uw aankoopbewijs, zonder dit aankoopbewijs kunt u geen aanspraak maken op enige vorm van garantie.
- Bij schade veroorzaakt door het niet opvolgen van de gebruiksaanwijzing vervalt het recht op garantie! Voor vervolgschade die hieruit ontstaat is Tristar niet aansprakelijk.
- Voor materiële schade of persoonlijk letsel veroorzaakt door ondeskundig gebruik of het niet opvolgen van de veiligheidsvoorschriften is Tristar niet aansprakelijk. In dergelijke gevallen vervalt elke aanspraak op garantie.
- Anders dan het schoonmaken, zoals genoemd in deze handleiding, is aan dit apparaat geen onderhoud noodzakelijk.
- Indien er reparaties moeten worden uitgevoerd, mag dit uitsluitend door een geautoriseerd bedrijf gebeuren.
- Het product mag niet worden gewijzigd of veranderd.

- Indien zich problemen zouden voordoen gedurende 2 jaar na aankoopdatum, welke gedekt zijn door de fabrieksgarantie, kunt u het apparaat ter vervanging aanbieden bij uw aankooppunt.
- Voor vragen of klachten kunt zich melden bij uw verkooppunt.
- Dit apparaat heeft 24 maanden garantie vanaf de datum van aankoop (kassabon).
- Uitsluitend materiaal- en/of fabricagefouten komen in aanmerking voor deze garantie.
- Als u gebruik wilt maken van uw garantieaanspraak, zorgt u er dan voor dat u het volledige apparaat in zijn originele doos en aankoopbewijs inlevert bij uw aankooppunt.
- Schade aan accessoires of onderdelen betekent niet automatisch dat het gehele apparaat zal worden vervangen. In dit soort gevallen moet u contact opnemen met onze serviceafdeling. Afgebroken glazen/plastic onderdelen of accessoires vallen niet onder de garantie en zullen dus altijd tegen een vergoeding kunnen worden vervangen.
- Defecten aan hulpstukken of aan de slijtende onderdelen, alsmede reiniging, onderhoud of de vervanging van slijtende delen vallen niet onder de garantie en zullen dus in rekening worden gebracht!
- De garantie vervalt in geval van ongeoorloofde manipulatie.
- Na het verstrijken van de garantie kunnen reparaties worden uitgevoerd door de bevoegde dealer of reparatieservice tegen de betaling van de daaruit voortvloeiende kosten.



487

AANWIJZINGEN TER BESCHERMING VAN HET MILIEU

Dit product mag aan het einde van zijn levensduur niet bij het normale huisafval worden gedeponerd, maar dient bij een speciaal inzamelpunt voor het hergebruik van elektrische en elektronische apparaten te worden aangeboden. Het symbool op artikel, gebruiksaanwijzing en verpakking attendeert u hier op. De gebruikte grondstoffen zijn geschikt voor hergebruik. Het hergebruik van gebruikte apparaten of grondstoffen levert u een belangrijke bijdrage voor de bescherming van ons milieu. Informeer bij uw lokale overheid naar het bedoelde inzamelpunt.

VERPAKKING

Het verpakkingsmateriaal is 100% recyclebaar, lever het verpakkingsmateriaal gescheiden in.

PRODUCT

Dit apparaat is voorzien van het merkteken volgens de Europese richtlijn 2002/96/EG. Inzake Afgedankte elektrische en elektronische apparaten(AEEA). Door ervoor te zorgen dat dit product op de juiste manier als afval wordt verwerkt, helpt u mogelijk negatieve consequenties voor het milieu en de menselijke gezondheid te voorkomen.

EG-CONFORMITEITSVERKLARING

Dit apparaat is ontworpen, vervaardigd en in de handel gebracht in overeenstemming met: de veiligheidsdoeleinden van de "laagspanningsrichtlijn"nr. 2006/95/EC, de beschermingsvoorschriften van de EMC-richtlijn 2004/108/EC "Electromagnetische compatibiliteit" en de vereiste van richtlijn 2004/108/EC.

Cher client,

Félicitations et merci d'avoir acheté ce produit de haute qualité. Veuillez lire ce manuel d'instructions avec attention pour pouvoir profiter du meilleur de cet appareil. Ce manuel contient toutes les instructions et avis nécessaires pour l'utilisation, le nettoyage et l'entretien de l'appareil. Si vous suivez ces instructions, vous avez la garantie d'un excellent résultat, ceci vous économisera du temps et des soucis. Nous espérons que vous éprouverez beaucoup de plaisir en utilisant cet appareil.

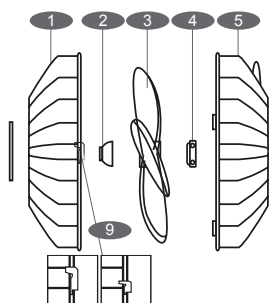
INSTRUCTIONS DE SÉCURITÉ IMPORTANTES

- Veuillez lire attentivement la notice d'emploi avant l'utilisation de l'appareil. Veuillez conserver cette notice, le certificat de garantie, le ticket de caisse et si possible, le carton avec l'emballage intérieur.
- Cet appareil n'est pas destiné à être utilisé par ces personnes (y compris les enfants) ayant des difficultés physiques, sensorielles ou mentales, ou sans expérience et connaissance, à moins de leur en donner la responsabilité ou d'être informés sur l'utilisation de l'appareil par une personne responsable de leur sécurité.
- Le fabricant ne sera pas tenu responsable de tous dommages si les consignes de sécurité ne sont pas respectées.
- Pour protéger les enfants des dangers des appareils électriques, veillez à ne jamais laisser les appareils sans surveillance. Par conséquent, il faudra choisir un lieu de rangement pour l'appareil inaccessible aux enfants. Veillez à ce que le cordon ne pende pas.
- Cet appareil est uniquement destiné à des utilisations domestiques et seulement dans le but pour lequel il est fabriqué.
- L'appareil doit être posé sur une surface stable et nivelée.
- Ne pas utiliser l'appareil s'il est tombé, s'il apparaît endommagé ou s'il fuit.
- Ne jamais utiliser l'appareil sans supervision.
- Toutes les réparations doivent être effectuées par un électricien qualifié agréé (*).
- Veillez à ce que l'appareil soit rangé dans un lieu sec.
- Vérifiez si la tension de l'appareil correspond à la tension du secteur de votre domicile. Tension nominale : 220-240V CA 50Hz. La prise doit être d'au moins 16A ou 10A et à fusible lent.
- Cet appareil est conforme à toutes les normes des champs électromagnétiques (EMF). L'appareil est sans danger à l'utilisation selon les preuves scientifiques disponibles à ce jour, à condition de manipulation correcte et en respectant les consignes de cette notice d'emploi.
- L'utilisation d'accessoires qui ne sont pas recommandés par le fabricant peut entraîner des blessures et annulera toutes garanties en votre possession.
- Ne jamais déplacer l'appareil en tirant sur le cordon et veillez à ce que ce dernier ne devienne pas entortillé.
- Ne pas utiliser cet appareil à l'extérieur.
- N'enroulez pas le cordon autour de l'appareil et ne le pliez pas.
- Ne pas immerger le cordon, la prise ou l'appareil dans de l'eau ou autre liquide afin de vous éviter un choc électrique.
- Débranchez l'appareil de la prise lors du changement de pièces ou pour l'entretien.
- Ne pas utiliser cet appareil avec un cordon ou une prise endommagés ou s'il ne fonctionne pas correctement, ou a subi des dégâts quelconques. Afin d'éviter tous dangers, veillez à ce qu'un cordon ou prise endommagés soient remplacés par un technicien agréé (*). Ne réparez pas vous-même cet appareil.
- Ne pas utiliser cet appareil à proximité de sources directes de chaleur.

- Débranchez l'appareil de la prise lorsqu'il n'est pas utilisé.
- Veillez à ce que le cordon ne soit pas suspendu au bord d'une table ou d'un comptoir, qu'il ne touche aucune surface chaude ou n'entre pas en contact direct avec des parties brûlantes de l'appareil. Ne pas positionner l'appareil sous ou à proximité de rideaux, de tentures, etc.

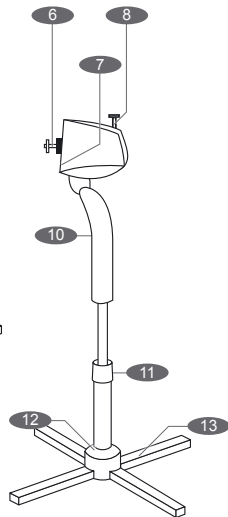
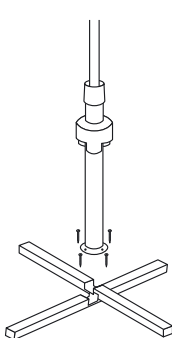
(*) *Electricien qualifié agréé : Service après vente du fabricant ou de l'importateur ou tout autre personne qualifiée, agréé et apte à effectuer ce type de réparation afin d'éviter tous dangers. L'appareil doit, dans tous les cas, être renvoyé à cet électricien.*

DESCRIPTION DES PIÈCES



PIÈCES DU VENTILATEUR

1. Garde avant
2. Bouton de verrouillage des pales de l'hélice
3. Pales de l'hélice
4. Écrou de blocage de la garde avant
5. Garde arrière



6. Axe
7. Couverture du moteur
8. Tige d'oscillation

PIÉDESTAL DES PIÈCES

9. Clips
10. Boutons de contrôle de vitesse
11. Bouton d'ajustement de hauteur
12. Couverture de la base
13. Support du piédestal

AVANT L'UTILISATION

- Sortez l'appareil et les accessoires de la boîte. Retirez tous les autocollants, le film ou le plastique de protection de l'appareil.
- Connectez le câble d'alimentation à la prise. (Remarque : Assurez-vous que la tension indiquée sur l'appareil correspond à la tension du secteur avant de brancher l'appareil. Tension 220V-240V 50Hz)

INSTALLATION

Remarque : si vous n'avez pas un ventilateur à support, vous n'avez pas besoin de suivre les deux premiers points, vous pouvez commencer au point 3.

1. Dévissez et retirez les quatre vis des barres, placez le tuyau d'extension sur les barres des pieds puis resserrez les vis.
2. Dévissez la vis du boîtier en la faisant tourner vers la gauche, puis placez le boîtier sur le tuyau d'extension et resserrez la vis.

3. Fixez la garde arrière sur le moteur en faisant correspondre les trous de la garde arrière avec les broches rondes du boîtier du moteur. Placez la garde sur les broches, puis.
4. Fixez la garde arrière au boîtier du moteur à l'aide de l'écrou de blocage de la garde arrière.
5. Placez les pales sur l'axe en faisant correspondre les fentes des pales à la broche de l'axe, serrez les pales en enclenchant le bouton de verrouillage des pales du ventilateur.
6. Essayez les pales en les faisant tourner avec la main. Assurez-vous qu'il n'y a aucune friction. Si une friction se produit, recommencez les mêmes étapes.
7. Fixez la garde avant sur la garde arrière à l'aide des clips et de la vis incluse.

UTILISATION

1. Utilisez les boutons de contrôle de vitesse pour sélectionner le niveau de ventilation voulu.
2. Pour l'oscillation, appuyez sur la tige d'oscillation. Tirez sur le bouton d'oscillation et le ventilateur arrêtera de tourner.
3. N'introduisez jamais de doigt, de stylo ou tout autre objet dans les gardes quand le ventilateur fonctionne.
4. Assurez-vous que le ventilateur est bien placé sur une surface stable et plane afin qu'il ne tombe pas.
5. Débranchez le ventilateur avant de le déplacer.

ENTRETIEN

1. Débranchez l'appareil avant de le nettoyer ou d'effectuer son entretien.

2. Utilisez un chiffon doux et humide pour nettoyer le boîtier, utilisez de l'eau savonneuse pour enlever les marques récalcitrantes. N'utilisez pas d'essence, ou d'autre solvants.
3. Avant de ranger le ventilateur, nettoyez-le soigneusement, recouvrez-le d'un sac en vinyle. Rangez-le dans un endroit sec.

GARANTIE

- Tristar n'est pas tenu responsable des dégâts intervenus :
 - o En cas de chute de l'appareil
 - o En cas de modification technique de l'appareil par le propriétaire ou par un tiers
 - o En cas de mauvaise utilisation de l'appareil
 - o En cas d'usure normale de l'appareil
- L'exécution de réparations ne prolongera pas la période originale de garantie de 24 mois, ni ne donnera droit à une nouvelle garantie conforme. Cette garantie n'est légale qu'en Europe. Cette garantie ne change pas la Directive Européenne 1944/44CE.
- Conservez toujours votre reçu, il vous sera impossible de faire une réclamation sous garantie sans ce reçu.
- Les dommages causés par le non respect de la notice d'emploi, entraîneront l'annulation de la garantie, Tristar ne sera pas tenu responsable si des dégâts en résultent.
- Tristar ne sera pas responsable des dégâts matériels ou des blessures physiques résultant de la mauvaise utilisation ou si les consignes de sécurité ne sont pas correctement suivies.
- Le nettoyage mentionné dans cette notice est le seul entretien nécessaire à cet appareil.
- Si la finition doit être réparée, veillez à ce que cela soit accompli par une société agréée.

- Cet appareil ne peut pas être modifié ou changé.
- En cas de problèmes durant les 2 ans suivant la date d'achat, qui sont couverts par la garantie du fabricant, il est possible de revenir chez le revendeur pour un échange contre un appareil neuf.
- Veuillez contacter votre revendeur pour des questions ou des problèmes de conformités.
- Cet appareil est couvert par une garantie de 24 mois à partir de la date d'achat (reçu).
- Seul le matériel défectueux ou les vices de fabrication sont inclus dans cette garantie.
- Si une réclamation doit être faite, veuillez renvoyer l'appareil complet à votre revendeur dans l'emballage d'origine avec le reçu.
- Si les accessoires sont endommagés, cela ne signifie pas que l'appareil complet sera remplacé gratuitement. Dans de tels cas, veuillez contacter notre assistance téléphonique. Du verre ou des pièces en plastique cassés sont toujours sujets à des frais.
- Les défauts des consommables ou des pièces susceptibles à l'usure, ainsi que le nettoyage, l'entretien ou la réparation desdites pièces ne sont pas couverts par la garantie et doivent donc être payés.
- La garantie est caduque en cas de modification non autorisée.
- Après l'expiration de la garantie, les réparations peuvent être effectuées par un revendeur compétent ou par un réparateur contre un paiement pour les frais occasionnés.



487

DIRECTIVES POUR LA PRÉSERVATION DE L'ENVIRONNEMENT

Cet appareil ne doit pas être mis au rebut avec les déchets ménagers lorsqu'il arrive au terme de sa durée de vie. Il doit être mis au rebut dans un centre de collecte pour le recyclage des équipements ménagers électriques et électroniques. Le symbole sur l'appareil, les instructions d'utilisation et sur l'emballage sont là pour vous rappeler ce point important. Les matériaux utilisés pour la fabrication de l'appareil peuvent être recyclés. En recyclant les équipements ménagers usés vous contribuez de façon importante à la protection de notre environnement. Renseignez-vous auprès des autorités locales pour obtenir des informations concernant les points de collectes des environs.

EMBALLAGE

L'emballage est recyclable à 100%, mettez-le au rebut en le séparant des autres déchets.

PRODUIT

Cette appareil est doté d'une marque en fonction de la Directive Européenne 2002.96/EC sur les Déchets d'Equipements Electriques et Electroniques (DEEE). En faisant en sorte que le produit soit traité de façon adéquate lors de sa mise au rebut vous pouvez contribuer à prévenir des effets néfastes pour la santé humaine et l'environnement.

DÉCLARATION DE CONFORMITÉ CE

Cet appareil est conçu, fabriqué et distribué en respectant les objectifs de sécurité de la Directive Basse Tension no 2006/95/EC, les exigences de protection de la Directive EMC 2004/108/EC "Compatibilité Electromagnétique" et les exigences de la Directive 2004/108/EC.

Sehr geehrter Kunde,

Wir gratulieren Ihnen und bedanken uns für den Kauf dieses hochwertigen Produkts. Bitte lesen Sie sorgfältig die Bedienungsanleitung, um das Gerät bestmöglich nutzen zu können. Diese Anleitung beinhaltet alle erforderlichen Anweisungen und Empfehlungen für Gebrauch, Reinigung und Wartung des Geräts. Wenn Sie diese Anweisungen befolgen, garantieren wir ein hervorragendes Ergebnis, zeitsparend und problemlos. Wir hoffen, dass Sie mit diesem Gerät viel Vergnügen haben werden.

WICHTIGE SICHERHEITSVORKEHRUNGEN

- Bitte lesen Sie die Bedienungsanleitung sorgfältig, bevor Sie das Gerät verwenden. Bitte bewahren Sie diese Anleitung, die Garantiekarte, die Rechnung und, wenn möglich, den Karton mit dem Verpackungsmaterial sorgfältig auf.
- Dieses Gerät darf nicht von Personen (einschließlich Kindern) mit eingeschränkten körperlichen, sensorischen oder geistigen Fähigkeiten, oder Mangel an Erfahrung und Wissen bedient werden, außer wenn sie unter Beaufsichtigung oder Anleitung bezüglich des Geräts von einer für ihre Sicherheit verantwortlichen Person stehen.
- Beim Ignorieren der Sicherheitshinweise kann der Hersteller nicht für Schäden haftbar gemacht werden.
- Um Kinder vor den Gefahren eines Elektrogeräts zu schützen, müssen Sie darauf achten, dass das Gerät niemals unbeaufsichtigt ist. Aus diesem Grund müssen Sie für das Gerät einen Aufbewahrungsort auswählen, den Kinder nicht erreichen können. Achten Sie darauf, dass das Kabel nicht herunter hängt.
- Dieses Gerät darf nur für Haushaltszwecke, und für die Anwendung, für die es hergestellt wurde, verwendet werden.
- Das Gerät muss auf einer ebenen, stabilen Fläche platziert werden.
- Benutzen Sie es nicht, wenn das Gerät heruntergefallen ist oder wenn es Anzeichen von Beschädigung aufweist oder wenn es nicht dicht ist.
- Lassen Sie das Gerät niemals unbeaufsichtigt.
- Alle Reparaturen müssen durch einen kompetenten, qualifizierten Elektriker durchgeführt werden(*).
- Stellen Sie sicher, dass das Gerät in einer trockenen Umgebung gelagert wird.
- Überprüfen Sie, ob die Gerätespannung mit der Spannung Ihrer Hausversorgung übereinstimmt. Betriebsspannung: AC 220 -240 V 50 Hz. Die Anschlussdose muss mindestens mit 16A oder 10 A abgesichert sein.
- Dieses Gerät stimmt mit allen Standards elektromagnetischer Felder (EMF) überein. Wenn das Gerät ordnungsgemäß und den Instruktionen in dieser Bedienungsanleitung entsprechend behandelt wird, ist es sicher im Gebrauch, da es auf aktuellen wissenschaftlichen Grundlagen basiert.
- Die Benutzung von Zubehör, das nicht vom Hersteller empfohlen wurde, kann zu Verletzungen führen und den Garantieanspruch erlöschen lassen.
- Bewegen Sie das Gerät niemals, indem Sie am Kabel ziehen, und achten Sie darauf, dass das Kabel nicht verwickelt wird.
- Verwenden Sie das Gerät nicht im Freien.
- Wickeln Sie das Kabel nicht um das Gerät und knicken Sie es nicht.
- Um sich vor einem Stromschlag zu schützen, tauchen Sie das Kabel, den Stecker oder das Gerät niemals in Wasser oder eine andere Flüssigkeit.
- Trennen Sie das Gerät vom Strom, bevor Sie Teile austauschen oder Wartungsarbeiten durchführen.
- Verwenden Sie das Gerät niemals, wenn Kabel oder Stecker beschädigt sind, oder wenn das Gerät eine Fehlfunktion aufweist,

oder auf irgendeine Weise beschädigt wurde. Um einer Gefahr vorzubeugen, stellen Sie sicher, dass beschädigte Kabel oder Stecker von einem autorisierten Techniker (*) ausgetauscht werden. Reparieren Sie das Gerät nicht selbst.

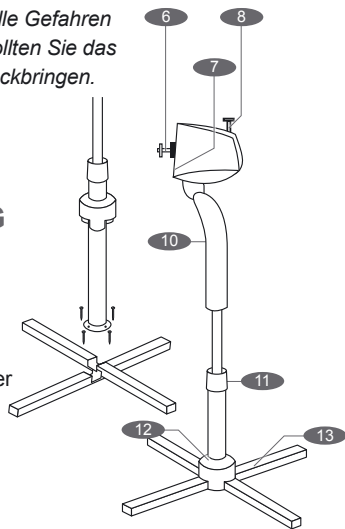
- Verwenden Sie das Gerät niemals direkt neben einer Wärmequelle.
- Trennen Sie das Gerät vom Strom, wenn Sie es nicht verwenden.
- Stellen Sie sicher, dass das Kabel nicht über die Kante eines Tisches oder einer Theke hängt, irgendeine heiße Oberfläche berührt oder in direkten Kontakt mit heißen Teilen des Geräts kommt. Platzieren Sie das Gerät nicht unter oder neben Gardinen, Fenstervorhängen usw.

(*) *Kompetenter, qualifizierter Elektriker: nach der Verkaufsabteilung des Herstellers oder des Importeurs oder jede Person, die qualifiziert, genehmigt und kompetent ist, um diese Art von Reparatur durchzuführen, um alle Gefahren zu vermeiden. In jedem Falle sollten Sie das Gerät zu diesem Elektriker zurückbringen.*

TEILEBESCHREIBUNG

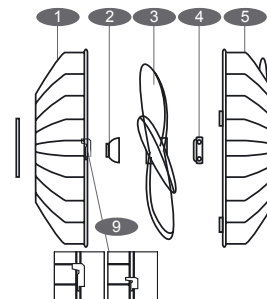
VENTILATORBAUTEILE

1. Frontschutz
2. Ventilatorblatt-Sperrtaste
3. Ventilatorblätter
4. Rückseitenschutz-Kontermutter
5. Rückseitenschutz
6. Achse
7. Motor Frontabdeckung
8. Oszillationsstift



STÄNDERBAUTEILE

9. Clips
10. Geschwindigkeits-Steuerknöpfe
11. Höheneinstellknopf
12. Sockelabdeckung
13. Standfuß



VOR GEBRAUCH

- Nehmen Sie das Gerät und seine Zubehörteile aus der Kiste heraus. Entfernen Sie Aufkleber, Schutzfolie oder Plastik vom Gerät.
- Schließen Sie das Netzkabel an die Steckdose an. (Anmerkung: Stellen Sie sicher, dass die auf dem Gerät angezeigte Spannung mit der örtlichen Spannung übereinstimmt, bevor Sie das Gerät anschließen. Spannung 220V-240V 50Hz)

MONTAGE

Anmerkung: Wenn Sie keinen Standventilator haben, überspringen Sie die ersten beiden Punkte und beginnen bei Punkt 3.

1. Lösen und entfernen Sie die vier Schrauben von den Stangen, überkreuzen Sie die Stangen, platzieren Sie das Verlängerungsrohr auf dem Sockel und ziehen Sie die Schrauben wieder an.
2. Lösen Sie die Schrauben auf dem Gehäuse, indem Sie es nach links drehen, bringen Sie das Gehäuse auf dem Verlängerungsrohr an und ziehen Sie die Schrauben wieder fest.
3. Montieren Sie Rückseitenschutz und Motor so, dass die Lochungen des Rückseitenschutzes genau auf den Stiften des Motorgehäuses sitzen. Setzen Sie den Rückseitenschutz auf die Stifte und.

4. Befestigen Sie den Rückseitenschutz mithilfe der Rückseitenschutz-Kontermutter am Motorgehäuse.
5. Setzen Sie die Blätter so auf die Achse, dass die Blätterschlitze auf den Achsenstift passen, und fixieren Sie die Blätter durch Drücken der Ventilatorblatt-Sperrtaste.
6. Überprüfen Sie die Blätter per Hand-Drehung. Stellen Sie sicher, dass keine Reibung auftritt; tritt Reibung auf, wiederholen Sie die vorangegangenen Schritte ein weiteres Mal.
7. Montieren Sie den Frontschutz mithilfe der Klammern und der mitgelieferten Schraube auf dem Rückseitenschutz.

GEBRAUCH

1. Verwenden Sie den Geschwindigkeits-Steuerknöpfe, um die gewünschte Ventilationsstufe auszuwählen.
2. Für die Oszillation drücken Sie den Oszillationsstift herunter; wenn Sie am Oszillationsstift ziehen, stellt der Ventilator die Oszillation ein.
3. Fassen Sie niemals mit den Fingern, mit einem Bleistift oder anderen Gegenständen hinter die Schutzvorrichtung, wenn sich der Ventilator im Betrieb befindet.
4. Stellen Sie sicher, dass der Ventilator auf einer ebenen und stabilen Oberfläche steht, um ein Umfallen zu vermeiden.
5. Trennen Sie den Ventilator von der Stromversorgung, bevor Sie ihn bewegen.

WARTUNG

1. Ziehen Sie den Geräte-Netzstecker, bevor Sie mit der Reinigung oder Wartung beginnen.

2. Verwenden Sie ein weiches, feuchtes Tuch zur Gehäusereinigung und etwas Seifenwasser, um hartnäckige Verschmutzungen zu entfernen. Verwenden Sie kein Benzin, keine Verdünnungs- oder andere Lösungsmittel.
3. Reinigen Sie den Ventilator gründlich, bevor Sie ihn verstauen; decken Sie ihn mit einem Vinyl-Sack ab und bewahren Sie ihn an einem trockenen Ort auf.

GARANTIE

- Tristar ist nicht verantwortlich für Beschädigungen, die auftreten aufgrund von:
 - o Herunterfallen des Geräts.
 - o Technischen Veränderungen des Geräts durch den Eigentümer oder Dritte.
 - o Unsachgemäßer Verwendung des Geräts.
 - o Normalem Verschleiß des Geräts.
- Bei Durchführung von Reparaturen am Gerät wird die ursprüngliche Garantiezeit von 24 Monaten nicht verlängert, es entsteht auch kein Recht auf eine neue Garantie. Diese Garantie gilt nur auf europäischem Boden. Diese Garantie setzt die Europäische Richtlinie 1944/44CE nicht außer Kraft.
- Bewahren Sie die Rechnung immer auf, ohne diese Rechnung können Sie keine Form der Garantie einfordern.
- Beschädigungen, die durch Nichtbefolgen der Bedienungsanleitung entstehen, führen zu einem Garantieverlust, wenn das zu nachfolgenden Beschädigungen führt, kann Tristar nicht zur Verantwortung gezogen werden.
- Tristar ist nicht verantwortlich für Material- oder Personenschäden, die durch unsachgemäße Handhabung oder durch unsachgemäße Ausführung der Sicherheitsanweisungen verursacht werden.

- Eine Reinigung ist, wie in dieser Bedienungsanleitung erwähnt, der einzige Wartungsvorgang, der für dieses Gerät notwendig ist.
- Wenn das Gerät repariert werden muss, stellen Sie bitte sicher, dass dies von einer autorisierten Firma durchgeführt wird.
- Dieses Gerät darf nicht ergänzt oder verändert werden.
- Wenn während der ersten 2 Jahre ab Kaufdatum Probleme auftreten, die von der Werksgarantie abgedeckt sind, können Sie das Gerät am Einkaufsort gegen ein neues umtauschen lassen.
- Bei Fragen oder Beanstandungen wenden Sie sich bitte an Ihren Händler.
- Dieses Gerät hat eine Garantie von 24 Monaten ab Kaufdatum (Quittung).
- In dieser Garantie sind nur Material- oder Herstellungsfehler eingeschlossen.
- Wenn Sie einen Anspruch geltend machen möchten, reichen Sie bitte das vollständige Gerät in der Originalverpackung mit der Quittung bei Ihrem Händler ein.
- Die Beschädigung von Zubehörteilen führt nicht automatisch zum kostenlosen Austausch des gesamten Geräts. Kontaktieren Sie in diesen Fällen bitte unsere Hotline. Glasbruch oder Bruch von Plastikteilen ist immer kostenpflichtig.
- Defekte an Verbrauchsmaterialien oder Verschleißteilen, ebenso wie Reinigung, Wartung oder Austausch besagter Teile werden durch die Garantie nicht abgedeckt und sind daher kostenpflichtig!
- Im Fall unsachgemäßer Produktmanipulation erlischt die Garantie.
- Nach Ablauf der Garantie können Reparaturen durch den Fachhändler oder Reparaturservice kostenpflichtig durchgeführt werden.



487

HINWEISE ZUM UMWELTSCHUTZ

Das Gerät darf am Ende seiner Gebrauchsfähigkeit nicht über den Hausmüll entsorgt werden. Bitte geben Sie es an einer Sammelstelle für Altgeräte ab. Das Symbol auf Gerät, Bedienungsanleitung und Verpackung gibt Hinweise zur Entsorgung. Die Materialien sind entsprechend recyclingfähig. Durch Recycling und andere Formen der Wiederverwertung von Altgeräten leisten Sie einen wichtigen Beitrag zum Umweltschutz. Bitte erfragen Sie die nächste Sammelstelle für Altgeräte bei Ihrer örtlichen Verwaltung.

VERPACKUNG

Die Verpackungsmaterialien sind 100% recyclingfähig.

PRODUKT

Dieses Gerät entspricht der europäischen Richtlinie 2002/96/EC für elektrische und elektronische Altgeräte (EAG). Durch korrekte Wiederverwertung helfen Sie beim Schutz unserer Umwelt.

EU KONFORMITÄTSERKLÄRUNG

Dieses Gerät wurde entsprechend der Niederspannungsrichtlinie 2006/95/EC und der EMC-Richtlinie 2004/108/EC sowie der Richtlinie 2004/108/EC gefertigt und vermarktet.

Estimado cliente,

Enhorabuena y gracias por comprar este product de alta calidad. Lea atentamente el manual de instrucciones para poder utilizar el aparato de la mejor manera posible. El manual incluye todas las instrucciones y consejos necesarios para utilizar, limpiar y mantener el aparato. Si sigue estas instrucciones le garantizamos unos resultados excelentes, ahorrará tiempo y evitará problemas. Esperamos que disfrute enormemente utilizando este aparato.

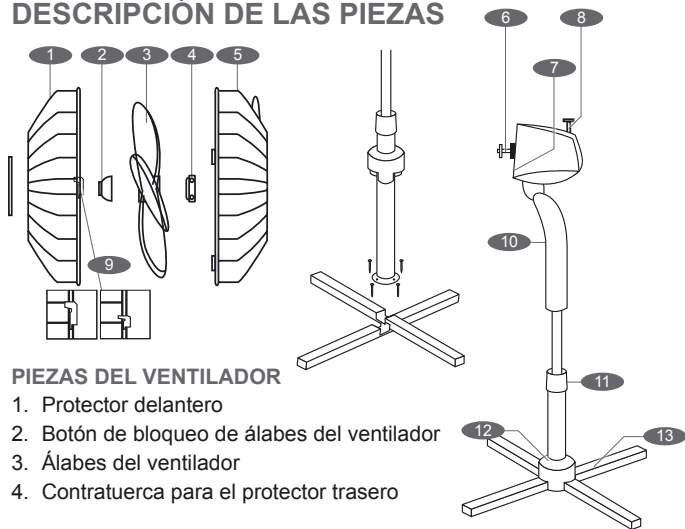
PRECAUCIONES IMPORTANTES

- Lea el manual de instrucciones detenidamente antes de utilizar el dispositivo. Guarde estas instrucciones, el certificado de garantía, el ticket de venta y, si es posible, el cartón con el embalaje interior.
- Este aparato no se ha diseñado para ser utilizado por personas con capacidades físicas, sensoriales o mentales reducidas, ni por personas con falta de experiencia y conocimientos (niños incluidos), a no ser que hayan recibido supervisión o instrucciones respecto al uso del aparato por parte de una persona responsable de su seguridad.
- Si ignora las instrucciones de seguridad, eximirá al fabricante de toda responsabilidad por posibles daños.
- Para proteger a los niños frente a los peligros de los aparatos eléctricos, asegúrese de no dejar los aparatos sin vigilancia. Elija un lugar de almacenamiento para el aparato donde los niños no puedan acceder a él. Asegúrese de que el cable no cuelgue hacia abajo.
- Este aparato se debe utilizar únicamente para el uso doméstico y sólo para las funciones para las que se ha diseñado.
- Este aparato se debe colocar sobre una superficie estable nivelada.
- No lo utilice cuando el aparato se haya caído, si hay algún signo de daños o si tiene fugas.
- No utilice el dispositivo sin supervisión.
- Todas las reparaciones deberá realizarlas un electricista competente cualificado (*).
- Asegúrese de que el aparato esté almacenado en un entorno seco.
- Compruebe si el voltaje del electrodoméstico es igual la tensión principal de su hogar. Tensión nominal: CA 220-240 V 50 Hz. La toma debe ser de al menos 16 A o 10 A con protección frente a suministros lentos.
- Este aparato cumple con todos los estándares relativos a los campos electromagnéticos(CEM). Si se manipula correctamente conforme a las instrucciones de este manual de usuario, el uso del aparato será seguro según la evidencia científica disponible en la actualidad.
- El uso de accesorios no son recomendados por el fabricante puede provocar heridas e invalidar la garantía que pueda tener.
- No mueva el aparato tirando del cable y asegúrese de que el cable no se enrolle.
- No utilice ese aparato en el exterior.
- No enrolle el cable alrededor del aparato y no lo doble.
- Como medida de protección contra las descargas eléctricas, no sumerja el cable, el enchufe o el aparato en agua o cualquier otro líquido.
- Desenchufe el aparato de la toma cuando cambie piezas o realice tareas de mantenimiento.
- No utilice ningún aparato con el cable o el enchufe dañados, después de que se haya sufrido una avería o de que se haya dañado de cualquier manera. Para evitar riesgos, asegúrese de que un técnico autorizado (*) sustituya el cable o el enchufe dañado. No repare usted mismo el aparato.

- No utilice este aparato cerca de fuentes de calor directo.
- Desenchufe el aparato de la toma cuando no lo esté utilizando.
- Asegúrese de que el cable no cuelgue por el filo de la mesa o encimera, no toque ninguna superficie caliente o entre en contacto directo con las partes calientes del aparato. No coloque el aparato debajo o cerca de las cortinas, persianas, etc.

(*)*Electricista competente cualificado: departamento post-venta del fabricante o importador o cualquier persona cualificada, autorizada y competente para realizar este tipo de reparación para evitar cualquier peligro. En cualquier caso deberá devolver el aparato a este electricista.*

DESCRIPCIÓN DE LAS PIEZAS



PIEZAS DEL VENTILADOR

1. Protector delantero
2. Botón de bloqueo de álabes del ventilador
3. Álabes del ventilador
4. Contratuerca para el protector trasero

5. Protector trasero
6. Eje
7. Motor portada
8. Mando oscilante

PIEZAS DEL PEDESTAL

9. Clips
10. Mandos de control de velocidad
11. Mando para el ajuste de altura
12. Cubierta de base
13. Pata de pedestal

ANTES DE UTILIZAR

- Saque el aparato y los accesorios fuera de la caja. Quite las pegatinas, las láminas protectoras o el plástico del dispositivo.
- Conecte el cable de corriente a la toma (Nota: Asegúrese de que el voltaje que se indica en el dispositivo coincide con el voltaje local antes de conectar el dispositivo. Voltaje 220V-240V 50 Hz)

MONTAJE

Nota: cuando no tenga un ventilador con pedestal, omita los primeros dos puntos y comience en el punto 3.

1. Afloje y quite los cuatro tornillos de las barras, cruce las barras para colocar el tubo de extensión en la pata y sujete los tornillos otra vez.
2. Afloje el tornillo de la carcasa y gírelo a la izquierda en su sitio en la carcasa en el tubo de extensión y sujete el tornillo otra vez.

3. Monte al protector trasero en el motor haciendo coincidir los orificios del protector trasero con los pasadores redondos en la carcasa del motor. Ponga el protector sobre los pasadores, y
4. Asegure al protector trasero en la carcasa del motor con la contratuerca del protector trasero.
5. Ponga los álabes en el eje emparejando las ranuras de los álabes con el pasador del eje, apriete los álabes activando el botón de bloqueo de álabes de ventilador.
6. Pruebe los álabes girando con la mano. Asegúrese de que no hay rozamiento, si hay algo de rozamiento repita de nuevo los pasos anteriores.
7. Monte al protector delantero sobre el protector trasero con los clips y el tornillo suministrado

UTILIZACIÓN

1. Utilice los mandos de control de velocidad para escoger el nivel deseado de ventilación.
2. Para la oscilación empuje hacia abajo la pluma de oscilación, tire del mando de oscilación hacia arriba y el ventilador parará la oscilación.
3. Nunca inserte los dedos, lápices, ni cualquier otro objeto a través del protector cuando el ventilador esté en marcha.
4. Asegúrese de que el ventilador está colocado en una superficie a nivel y estable para evitar que se caiga.
5. Desconecte el ventilador antes de moverlo.

MANTENIMIENTO

1. Desenchufe el aparato antes de empezar la limpieza y antes de un mantenimiento

2. Utilice un trapo húmedo suave para limpiar la carcasa, utilice agua jabonosa para quitar el polvo difícil. No utilice gasolina, espesantes ni otros disolventes.
3. Antes de almacenar el ventilador límpielo completamente, cúbralo con una bolsa de vinilo y guárdelo en un lugar seco.

GARANTÍA

- Tristar no es responsable de los daños que se produzcan:
 - o En caso de caída del aparato
 - o En caso de que el propietario o un tercero modifique técnicamente el aparato
 - o En caso de un uso incorrecto del aparato
 - o Por el desgaste habitual del aparato
- Al ejecutar reparaciones, no se ampliará el período de garantía original de 24 meses, ni el derecho a una nueva garantía. Esta garantía sólo tiene validez en territorio europeo. Esta garantía no anula la directiva europea 1944/44CE.
- Conserve siempre el ticket de compra, ya que sin él no podrá reclamar ningún tipo de garantía.
- Los daños provocados al no seguirse el manual de instrucciones darán lugar a una anulación de la garantía; Tristar no será responsable si se producen daños derivados.
- Tristar no será responsable de los daños materiales o lesiones personales causados por un uso incorrecto o si no se respetan las instrucciones de seguridad.
- Además de la limpieza, como se ha mencionado en este manual, es el único mantenimiento necesario para este aparato.
- Cuando se deba reparar el aparato, asegúrese de que lo lleve a cabo una empresa autorizada.
- Este aparato no puede ser modificado.

- Si se produce algún problema durante los dos años a partir de la fecha de compra, al estar cubierto por la garantía, podrá dirigirse al punto de compra y cambiar el aparato por uno nuevo.
- Si tiene cualquier pregunta o dudas acerca de conformidades, contacte a representante comercial de su “punto de compra”
- Este aparato está cubierto por una garantía de 2 años a partir de la fecha de compra (recibo).
- Esta garantía solo incluye defectos de fabricación o de los materiales.
- Si desea realizar una reclamación, devuelva la máquina completa en su embalaje original al representante comercial, junto con el recibo.
- Daños a los accesorios no garantizan una sustitución gratuita automática de la aparato entera. En tales casos póngase en contacto con nuestra línea de atención. La rotura de cristales o piezas de plástico siempre tendrá cargo.
- Los defectos de consumibles o piezas susceptibles al desgaste, así como la limpieza, mantenimiento o sustitución de dichas piezas, no están cubiertos por la garantía y, por tanto, deben pagarse.
- La garantía quedará anulada en caso de manipulación no autorizada.
- Tras la caducidad de la garantía, las reparaciones se pueden realizar por vendedores capacitados o por el servicio de reparaciones mediante el pago correspondiente.



487

NORMAS DE PROTECCIÓN DEL MEDIOAMBIENTE

Este aparato no debe desecharse con los residuos domésticos al finalizar su vida útil, sino desecharse en un centro de reciclaje de aparatos domésticos eléctricos y electrónicos. Este símbolo en el aparato, manual de instrucciones y embalaje le llama la atención sobre este importante asunto. Los materiales usados en este aparato pueden reciclarse. Reciclando electrodomésticos usados, contribuye de forma importante a la protección del medioambiente. Consulte a sus autoridades locales para obtener información sobre el punto de recogida.

EMBALAJE

El embalaje es 100% reciclable, devuelva el embalaje de forma separada.

PRODUCTO

Este dispositivo tiene una marca de cumplimiento con la Directriz Europea 2002/96/EC. sobre Equipo Eléctrico y Electrónico de Desecho (WEEE). Garantizando que el producto de desecho se procese correctamente, ayuda a evitar las posibles consecuencias adversas para el medioambiente y la salud humana.

DECLARACIÓN DE CUMPLIMIENTO CE

Este dispositivo ha sido diseñado, fabricado y comercializado de acuerdo con los objetivos de seguridad de la Directriz de Baja Tensión "Nº 2006/95/EC, los requisitos de protección de la Directriz EMC 2004/108/EC de "Compatibilidad Electromagnética" y los requisitos de la Directriz 2004/108/EC.

Estimado cliente,

Parabéns e obrigado por ter adquirido este produto de elevada qualidade. Leia este manual de instruções cuidadosamente para que possa utilizar este aparelho da melhor forma. Este manual inclui todas as instruções e conselhos necessários para a utilização, limpeza e manutenção do aparelho. Se seguir estas instruções é garantido que terá excelentes resultados, que poupará tempo e que evitará problemas. Esperamos que se divirta a utilizar este aparelho.

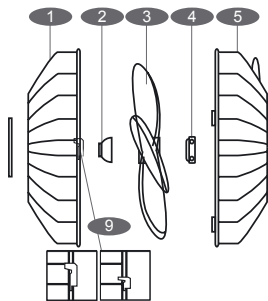
CUIDADOS IMPORTANTES

- Leia cuidadosamente o manual de instruções antes de utilizar o aparelho. Guarde estas instruções, o certificado de garantia, o comprovativo de compra e, se possível, a caixa com as embalagens interiores.
- Este aparelho não deve ser utilizado por pessoas (incluindo crianças) com capacidades físicas, sensoriais ou mentais reduzidas, ou com falta de experiência e conhecimento, a não ser que tenham recebido supervisão ou instruções sobre a utilização do aparelho por uma pessoa responsável pela sua segurança.
- Se não seguir as instruções de segurança, o fabricante não pode ser considerado responsável pelo dano.
- Para proteger as crianças contra os perigos de aparelhos eléctricos, certifique-se de que nunca deixa os aparelhos sem supervisão. Para isso, deve seleccionar um local de armazenamento para o aparelho onde as crianças não cheguem. Certifique-se de que o cabo não está pendurado para baixo.
- Este aparelho destina-se apenas a uma utilização doméstica e para os fins para os quais foi concebido.
- O aparelho deve ser colocado numa superfície plana e estável.
- Não use o aparelho quando este tiver caído e se houver sinais de danos ou de fugas.
- Nunca utilize o aparelho sem supervisão.
- Todas as reparações devem ser realizadas por um electricista qualificado e competente (*).
- Certifique-se de que o aparelho é guardado num ambiente seco.
- Verifique se a tensão do aparelho corresponde à corrente eléctrica de sua casa. Tensão indicada: 220-240 V CA 50Hz. A tomada deve ser de, pelo menos, 16 A ou 10 A de baixa protecção.
- Este aparelho está em conformidade com todos os padrões relativos a campos electromagnéticos (EMF). Se manuseado de forma adequada e de acordo com as instruções deste manual de instruções, o aparelho é seguro com base em provas científicas disponíveis actualmente.
- A utilização de acessórios que não sejam recomendados pelo fabricante pode provocar ferimentos e invalidará qualquer garantia que possa ter.
- Nunca mova o aparelho puxando o cabo e certifique-se de que nunca fica preso.
- Não utilize o aparelho no exterior.
- Não enrole o cabo à volta do aparelho nem dobre-o.
- Para se proteger de choque eléctrico, não mergulhe o cabo, a ficha ou o aparelho em água ou noutro líquido.
- Desligue o aparelho da tomada quando trocar para peças sobresselentes ou para manutenção.
- Não utilize este aparelho com um cabo ou ficha danificado ou quando o aparelho está avariado, após ocorrer avaria ou qualquer outro dano. Para evitar perigos, certifique-se de que o cabo ou a tomada danificados são substituídos por um técnico autorizado (*). Não repare o aparelho sozinho.
- Não utilize este aparelho próximo de fontes de calor directas.

- Desligue o aparelho da tomada quando não o estiver a utilizar.
- Certifique-se de que o cabo não fica pendurado no canto da mesa ou do balcão, não toca em nenhuma superfície quente nem entra em contacto directo com as partes quentes do aparelho. Não coloque o aparelho por baixo ou perto de cortinas, coberturas de janelas, etc.

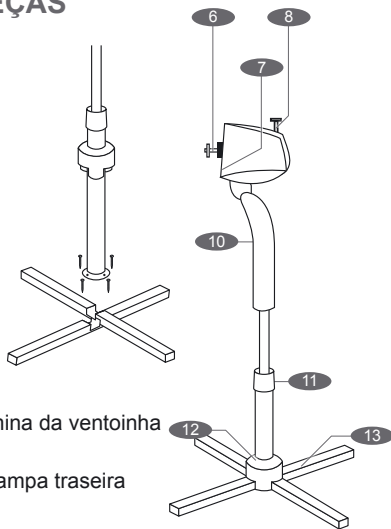
(*)*Electricista qualificado competente: departamento pós-venda do fabricante ou do importador ou qualquer outra pessoa qualificada, aprovada e competente para realizar este tipo de reparações para evitar perigos. De qualquer das formas, deve entregar o aparelho a esse electricista.*

DESCRIÇÃO DE PEÇAS



PARTES DA VENTONINHA

1. Tampa frontal
2. Botão de bloqueio de lâmina da ventoinha
3. Lâminas da ventoinha
4. Porca de bloqueio para tampa traseira
5. Tampa traseira



6. Eixo
7. Motor de capa
8. Caneta de oscilação

SUPORTE DE PEÇAS

9. Clipes
10. Botões giratórios de controlo de velocidade
11. Botão giratório para ajuste de altura
12. Cobertura de base
13. Pés de suporte

ANTES DA UTILIZAÇÃO

- Retire o aparelho e os acessórios da caixa. Retire os autocolantes e a película ou plástico de protecção do dispositivo.
- Ligue o cabo de alimentação à tomada. (Nota: Certifique-se que a voltagem indicada no dispositivo coincide com a voltagem local antes de ligar o dispositivo. Voltagem 220V-240V 50Hz)

MONTAGEM

Nota: quando não tiver uma ventoinha de suporte terá de ignorar os primeiros dois pontos e começar no ponto 3.

1. Solte e remova os quatro parafusos das barras, cruze as barras, coloque o tubo de extensão nos pés e aparafuse os parafusos novamente.
2. Solte o parafuso na cobertura rodando-o para a esquerda e coloque a cobertura no tubo de extensão e aparafuse o parafuso novamente.

3. Monte a cobertura traseira no motor, fazendo coincidir os orifícios na cobertura do equipamento com os pinos redondos na cobertura do motor. Coloque a cobertura sobre os pinos e.
4. Fixe a cobertura traseira na cobertura do motor com a porca de bloqueio para a cobertura traseira.
5. Coloque as lâminas no eixo fazendo coincidir as ranhuras na lâmina com o pino no eixo, aperte as lâminas rodando o botão de bloqueio da lâmina da ventoinha.
6. Teste as lâminas rodando com a sua mão. Certifique-se que não existe fricção, se houver alguma fricção repita os passos anteriores novamente.
7. Monte a cobertura frontal na cobertura traseira com grampos e o parafuso fornecido

UTILIZAÇÃO

1. Utilize os botões giratórios de controlo de velocidade para escolher o nível de ventilação desejado.
2. Para oscilação empurre a caneta de oscilação, puxe o botão giratório de oscilação para cima e a ventoinha irá parar de oscilar.
3. Nunca insira os dedos, lápis ou qualquer outro objecto através da cobertura quando a ventoinha estiver a funcionar.
4. Certifique-se que a ventoinha está colocada numa superfície estável e nivelada para evitar que esta caia.
5. Desligue a ventoinha antes de a movimentar.

MANUTENÇÃO

1. Desligue o aparelho antes de iniciar a limpeza e antes da manutenção.
2. Utilize um tecido suave a húmido para limpar a cobertura, utilize água com sabão para remover a sujidade persistente. Não utilize gasolina, diluentes ou outros solventes.
3. Antes de armazenar a ventoinha limpe-a bem, cubra-a com um saco de vinil e coloque-a num local seco.

GARANTIA

- A Tristar não é responsável por danos ocorridos nos seguintes casos:
 - o O aparelho tiver caído
 - o O aparelho tiver sido alterado tecnicamente pelo proprietário ou por terceiros
 - o Utilização indevida do aparelho
 - o Desgaste normal do aparelho
- Realizando reparações o período de garantia original de 24 meses não será alargado, nem terá direito a uma nova garantia. Esta garantia só é legal na Europa. Esta garantia não se sobrepõe à Directiva Europeia 1944/44CE.
- Guarde sempre o seu recibo pois sem ele não pode reclamar qualquer tipo de garantia.
- Danos causados pelo não seguimento do manual de instruções anularão a garantia e se isso resultar em danos consequentes, a Tristar não será responsável.
- A Tristar não será responsável por danos materiais ou ferimentos pessoais causados pela utilização indevida ou se as instruções de segurança não forem devidamente executadas.

- A limpeza, conforme indicada neste manual, é a única manutenção necessária para este aparelho.
- Quando for necessário reparar o aparelho, certifique-se de que a reparação será realizada por uma empresa autorizada.
- Este aparelho não deve ser alterado.
- Se surgirem problemas nos 2 anos seguintes à data da aquisição do aparelho, cobertos pela garantia da fábrica, pode dirigir-se ao ponto de aquisição para que seja substituído por um novo aparelho.
- Para colocar questões ou queixas, contacte o seu revendedor “ponto de aquisição”
- Este aparelho está coberto por uma garantia de 24 meses após a data de aquisição (recibo).
- Apenas defeitos do material ou de fabrico estão cobertos por esta garantia.
- Se pretender efectuar uma queixa, devolva o aparelho na embalagem original ao revendedor, juntamente com o recibo.
- Os danos a acessórios não significam a substituição gratuita automática de todo o aparelho. Nesses casos, contacte a nossa linha de apoio. Vidros partidos ou peças de plástico quebradas estão sempre sujeitas a um custo adicional.
- Os defeitos a consumíveis ou peças sujeitas a desgaste, assim como limpeza, manutenção ou a substituição dessas peças, não estão cobertos pela garantia e, por esse motivo, têm de ser pagos.
- A garantia fica anulada no caso de abertura não autorizada.
- Após o término do período da garantia, as reparações podem ser realizadas pelo agente autorizado ou serviço de reparação, mediante o pagamento dos devidos custos.



487

INSTRUÇÕES GERAIS SOBRE A PROTECÇÃO DO AMBIENTE

Este aparelho não deve ser colocado juntamente com o lixo doméstico depois da sua vida útil ter terminado, mas deve ser eliminado num ponto central de reciclagem de electrodomésticos eléctricos e electrónicos. Este símbolo indicado no aparelho, o manual de instruções e as embalagens chamam a sua atenção para esta importante questão. Os materiais utilizados neste aparelho podem ser reciclados. Ao reciclar electrodomésticos está a contribuir para promover a protecção do nosso ambiente. Peça às suas autoridades locais informações sobre os pontos de reciclagem.

EMBALAGENS

As embalagens são 100% recicláveis. Devolva as embalagens em separado.

PRODUTO

Este aparelho vem equipado com uma marca que está em conformidade com a Directiva Europeia 2002/96/EC sobre Resíduos de Equipamentos Eléctricos e Electrónicos (REEE).

Ao garantir que o produto é tratado correctamente como um resíduo, está a ajudar nas possíveis consequências adversas para o ambiente e para a saúde humana.

DECLARAÇÃO DE CONFORMIDADE CE

Este aparelho foi construído, fabricado e é comercializado em conformidade com os objectivos de segurança da Directiva “Baixa Tensão” N° 2006/95/EC, com as exigências da Directiva CEE N° 2004/108/EC “Compatibilidade Electromagnética” e as exigências da Directiva N° 2004/108/EC.

Drogi kliencie,

Składamy gratulacje i dziękujemy za zakup tego wysokiej jakości produktu. Prosimy przeczytać instrukcje użytkowania dokładnie, tak aby jak najlepiej użytkować urządzenie. Podręcznik zawiera wszystkie konieczne instrukcje oraz porady dotyczące użytkowania, czyszczenia oraz konserwacji urządzenia. Postępowanie zgodne z instrukcjami gwarantuje doskonałe wyniki, oszczędność czasu oraz uniknięcie wszelkich problemów w przyszłości. Mamy nadzieję, że użytkowanie urządzenia przyniesie Państwu wiele przyjemności.

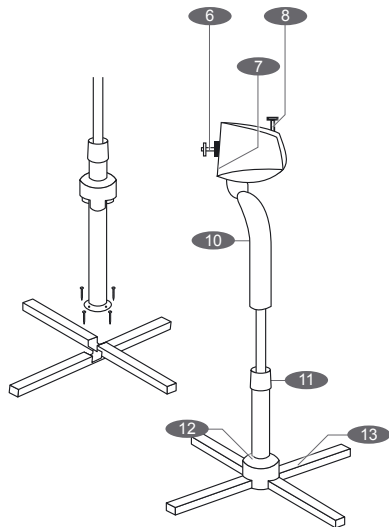
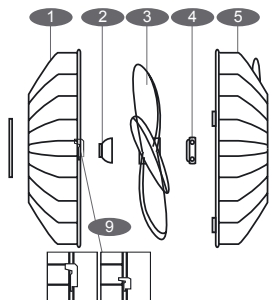
INSTRUKCJE DOTYCZĄCE BEZPIECZEŃSTWA

- Przed rozpoczęciem korzystania z urządzenia należy przeczytać uważnie instrukcję obsługi. Należy zachować niniejszą instrukcję, kartę gwarancyjną, paragon oraz, o ile to możliwe, pudełko z wewnętrznym opakowaniem.
- Urządzenie to nie jest przeznaczone do użytku przez osoby (w tym dzieci) o ograniczonych zdolnościach fizycznych, sensorycznych lub umysłowych, a także przez osoby pozbawione doświadczenia i wiedzy, chyba że osoby odpowiedzialne za ich bezpieczeństwo zapewnią nadzór lub udzielą instrukcji dotyczących używania tego urządzenia.
- Producent nie ponosi odpowiedzialności za uszkodzenia wynikające z nieostosowania się do instrukcji dotyczących bezpieczeństwa.
- Aby chronić dzieci przed zagrożeniami wynikającymi z użytkowania urządzeń elektrycznych, nie należy nigdy pozostawiać tego rodzaju urządzeń bez nadzoru. Dlatego też należy wybrać takie miejsce przechowywania tego urządzenia, z którego dzieci nie będą mogły go wyjąć. Należy uważać, aby kabel nie zwisał.
- Urządzenie to może być używane wyłącznie do celów domowych i tylko zgodnie z przeznaczeniem.
- Urządzenie należy umieszczać na stabilnej i poziomej powierzchni.
- Z urządzenia nie należy korzystać, gdy spadło, gdy widoczne są oznaki uszkodzenia lub gdy przecieka.
- Nigdy nie należy zostawiać włączonego urządzenia bez nadzoru.
- Wszelkie naprawy powinny być wykonywane przez kompetentnego i wykwalifikowanego elektryka(*).
- Urządzenie należy przechowywać w suchym miejscu.
- Sprawdzić, czy napięcie urządzenia odpowiada napięciu sieciowemu w domu użytkownika. Napięcie znamionowe: AC220-240V 50Hz. Gniazdo elektryczne musi być swobodnie chronione, a wartość natężenia prądu musi wynosić co najmniej 16 A lub 10 A.
- Urządzenie to jest zgodne ze wszystkimi standardami w zakresie pól elektromagnetycznych (EMF). Zgodnie z dostępnymi obecnie dowodami naukowymi użytkowanie tego urządzenia jest bezpieczne, o ile jest ono obsługiwane właściwie i zgodnie z instrukcjami zawartymi w niniejszym podręczniku użytkownika.
- Korzystanie z akcesoriów, które nie są zalecane przez producenta, może prowadzić do obrażeń ciała, a także spowoduje unieważnienie posiadanej gwarancji.
- Urządzenia nie należy nigdy przenosić, ciągnąc za kabel, a także należy uważać, aby kabel się zaplątał.
- Urządzenia tego nie należy używać na dworze.
- Kabla nie należy owijać wokół urządzenia ani zaginać.
- Aby chronić siebie przed porażeniem prądem, nie należy zanurzać kabla, wtyczki ani urządzenia w wodzie ani żadnym innym płynie.
- Przed wymianą części zamiennych lub podjęciem czynności konserwacyjnych urządzenie należy odłączyć od gniazda elektrycznego.
- Urządzenia nie należy używać, jeśli kabel lub wtyczka są uszkodzone albo gdy urządzenie działa wadliwie lub zostało w jakikolwiek sposób uszkodzone. Aby uniknąć zagrożenia, uszkodzony kabel lub wtyczkę powinien wymienić upoważniony technik(*). Urządzenia tego nie należy naprawiać samodzielnie.

- Urządzenia tego nie należy używać w pobliżu źródeł ciepła.
- Jeśli urządzenie nie jest używane, należy je odłączyć od gniazda elektrycznego.
- Kabel nie powinien zwiisać z krawędzi stołu ani blatu, stykać się z gorącymi powierzchniami, a także nie powinien stykać się z gorącymi elementami innych urządzeń. Urządzenia nie należy umieszczać pod zasłonami i innymi materiałami wykończeniowymi okien ani w ich pobliżu.

()Kompetentny i wykwalifikowany elektryk: dział posprzedażny producenta, importer lub inna osoba, która jest wykwalifikowana, zatwierdzona i kompetentna do wykonywania tego rodzaju napraw; korzystanie z usług tych osób ma na celu uniknięcie wszelkich zagrożeń. W każdym wymagającym tego przypadku urządzenie należy przekazać jednemu z wymienionych powyżej elektryków.*

OPIS CZĘŚCI



WENTYLATOR- CZĘŚCI

1. Przednia osłona
2. Przycisk blokady ostrza wentylatora
3. Ostrza wentylatora
4. Przeciwnakrętka do tylnej osłony
5. Tylna osłona
6. Oś
7. Przedniej pokrywy silnika
8. Przycisk drgań

STOJAK- CZĘŚCI

9. Klipy
10. Regulator prędkości
11. Regulator dostosowania wysokości
12. Pokrywa podstawy
13. Nóżki stołka

PRZED ROZPOCZĘCIEM UŻYTKOWANIA

- Wyjąć urządzenie i akcesoria z pudełka. Zdjąć naklejki, folię ochronną lub elementy plastikowe z urządzenia.
- Podłączyć wtyczkę kabla zasilającego do gniazdk. (Uwaga: sprawdzić, czy napięcie opisane na urządzeniu jest zgodne z miejscowym napięciem przed podłączeniem urządzenia. Napięcie wynosi 220V-240V 50Hz)

MONTAŻ

Uwaga: kiedy nie posiadamy wentylatora na stojaku, należy ominąć pierwsze dwa punkty i zacząć w punkcie 3.

1. Należy odkręcić i wyjąć cztery śruby z belek, skrzyżować belki, umieścić rurkę przedłużającą na nóżkach i ponownie dokręcić śruby.
2. Odkręcić śrubę na obudowie poprzez obracanie jej w lewo, ustawić obudowę na rurze przedłużającej i ponownie dokręcić śrubkę.
3. Zamontować tylną osłonkę na silniczku, łącząc otwory na tylnej osłonie z okrągłymi bolcami na obudowie silniczka. Włożyć obudowę na bolce, a następnie
4. Zamocować osłonkę na obudowie silniczka z przeciwnąkrętką na tylnej osłonie.
5. Umieścić ostrza na osi poprzez dopasowanie otworów na ostrzu, z bolcem na osi, zamocować ostrza poprzez dociśnięcie przycisku blokady ostrza wentylatora.
6. Przetestować ostrza, obracając je ręcznie. Sprawdzić, czy nie ma tarcia, a kiedy pojawi się tarcie, powtórzyć ponownie poprzednie kroki.
7. Zamontować przednią osłonkę na tylnej za pomocą zacisków oraz dostarczonej śrubki.

UŻYTKOWANIE

1. Za pomocą regulatorów prędkości wybrać żądany poziom wentylacji.
2. Celem uzyskania drgań, nacisnąć włącznik drgań, aby zatrzymać drgania, wyciągnąć regulator do góry.
3. Nie wkładać palców, ołówków ani innych przedmiotów przez osłonkę, kiedy wentylator pracuje.
4. Sprawdzić, czy wentylator znajduje się na równej i stabilnej powierzchni, aby zapobiegać spadkom.
5. Odłączyć wentylator przed jego przeniesieniem.

KONSERWACJA

1. Odłączyć urządzenie od sieci przed rozpoczęciem konserwacji
2. Za pomocą miękkiej, wilgotnej szmatki do czyszczenia obudowy oraz wody z dodatkiem środka myjącego można usunąć uporczywe zabrudzenia. Nie używać benzyny, rozcieńczalników ani innych rozpuszczalników.
3. Przed odłożeniem należy wyczyścić wentylator dokładnie, okryć torbą winylową i umieścić w suchym miejscu.

GWARANCJA

- Firma Tristar nie jest odpowiedzialna za uszkodzenia powstałe w wyniku:
 - o upadku urządzenia,
 - o technicznej modyfikacji urządzenia dokonanej przez właściciela lub inną osobę,
 - o niewłaściwego użytkownika urządzenia,
 - o normalnego zużywania się urządzenia.
- Przeprowadzenie napraw nie przedłuża oryginalnego 24-miesięcznego okresu gwarancyjnego ani nie upoważnia do uzyskania nowej gwarancji. Gwarancja ta jest wiążąca prawnie tylko na terenie Europy. Gwarancja ta nie unieważnia wytycznych dyrektywy europejskiej 1944/44CE.
- Należy pamiętać o zachowaniu paragonu; bez paragonu nie można składać żadnych roszczeń gwarancyjnych.
- Uszkodzenia spowodowane niestosowaniem się do instrukcji obsługi spowodują unieważnienie gwarancji, a za powstałe w wyniku tego uszkodzenia firma Tristar nie będzie ponosić odpowiedzialności.
- Firma Tristar nie ponosi odpowiedzialności za szkody materialne lub obrażenia ciała spowodowane niewłaściwym użytkowaniem lub

nieostosowaniem się do instrukcji dotyczących bezpieczeństwa.

- Opisany w instrukcji sposób czyszczenia jest jedyną czynnością konserwacyjną wymaganą dla tego urządzenia.
- Jeśli urządzenie wymaga naprawy, naprawa powinna zostać zlecona upoważnionej do tego firmie.
- Urządzenia tego nie można modyfikować ani zmieniać.
- Jeśli w ciągu 2 lat od daty zakupu wystąpią problemy, które są objęte gwarancją fabryczną, urządzenie można zwrócić do sklepu, w którym zostało kupione, aby wymienić je na nowe.
- W przypadku pytań lub w celu uzyskania informacji dotyczących zgodności należy kontaktować się ze sprzedawcą „w miejscu zakupu”.
- Urządzenie to jest objęte 24-miesięczną gwarancją, rozpoczynającą się z dniem jego zakupu (odbioru).
- Gwarancja obejmuje tylko wady materiałowe i produkcyjne.
- W przypadku roszczenia należy przekazać sprzedawcy całe urządzenie wraz z jego oryginalnym opakowaniem i dowodem zakupu.
- Uszkodzenie wyposażenia dodatkowego nie oznacza automatycznej bezpłatnej wymiany całego urządzenia. W takich przypadkach prosimy kontaktować się z naszą gorącą linią (hotline). Zbite szkło czy uszkodzenie części plastikowych zawsze podlega opłacie.
- Uszkodzenia części łatwo zużywających się, jak też i czyszczenie, konserwacja czy wymiana tych części nie podlega gwarancji i stąd podlega opłacie.
- Gwarancja podlega utracie w przypadku nieupoważnionej naprawy czy nieumiejętnego użytkowania.
- Po wygaśnięciu gwarancji naprawy mogą być przeprowadzane przez właściwy punkt sprzedaży czy serwis naprawczy z chwilą zapłaty za poniesione koszty.



487

WYTYCZNE DOTYCZĄCE OCHRONY ŚRODOWISKA

Zużytego urządzenia nie należy wyrzucać razem z odpadkami z gospodarstwa domowego, lecz należy dostarczyć je do punktu zbiorczego domowych urządzeń elektrycznych i elektronicznych. Ten symbol, umieszczony na urządzeniu, w instrukcji obsługi oraz na opakowaniu, ma za zadanie zwrócić Państwa uwagę na ten ważny aspekt. Materiały użyte do produkcji urządzenia, nadają się do ponownego przetworzenia. Oddając zużyte urządzenia domowe do ponownego przetworzenia, przyczyniają się Państwo do ochrony środowiska naturalnego. O informacje dotyczące punktu przetwórstwa wtórnego, należy poprosić władze lokalne.

OPAKOWANIE

Opakowanie nadaje się w 100% do ponownego przetworzenia, należy składować je oddzielnie.

PRODUKT

Urządzenie posiada oznakowanie zgodne z Dyrektywą Europejską 2002/96/EC w sprawie zużytego sprzętu elektrycznego i elektronicznego (WEEE). Zapewnienie prawidłowego przetworzenia zużytego produktu zapobiega niepomyślnym skutkom dla środowiska naturalnego i ludzkiego zdrowia.

DEKLARACJA ZGODNOŚCI UE

Urządzenie zaprojektowano, wyprodukowano i wprowadzono na rynek, zgodnie z zasadami bezpieczeństwa, podanymi w Dyrektywie Niskiego Napięcia - nr 2006/95/EC, Dyrektywie Kompatybilności Elektromagnetycznej (EMC) – nr 2004/108/EC oraz wymogami Dyrektywy 2004/108/EC.

Caro cliente,

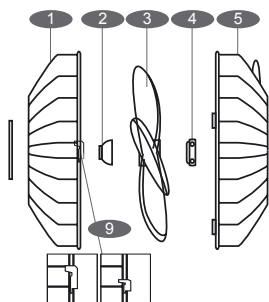
Congratulazioni e grazie per aver comprato questo prodotto di alta qualità. La preghiamo di leggere attentamente il manuale d'istruzioni cosicché possa utilizzare al meglio l'apparecchio. Questo manuale include tutte le istruzioni necessarie e i consigli per utilizzare, pulire ed effettuare la manutenzione di questo apparecchio. Se segue queste istruzioni avrà la garanzia di un risultato eccellente, le farà risparmiare tempo e le eviterà problemi. Ci auguriamo che ottenga grandi soddisfazioni dall'utilizzo di questo apparecchio.

ISTRUZIONI IMPORTANTI PER LA SICUREZZA

- Leggere attentamente il manuale istruzioni prima di mettere in funzione l'apparecchio. Conservare istruzioni, certificato di garanzia, ricevuta di acquisto e, se possibile, la scatola con l'imballaggio interno.
- L'apparecchio non deve essere utilizzato da persone (compresi i bambini) con ridotte abilità fisiche, sensoriali o mentali o mancanza di esperienza e conoscenza, se non sotto la supervisione e le istruzioni sull'uso dell'apparecchio fornite dalla persona responsabile della loro sicurezza.
- Il produttore non è responsabile di eventuali danni e lesioni conseguenti alla mancata osservanza delle istruzioni.
- Per proteggere i bambini dai pericoli derivanti dalle apparecchiature elettriche, non lasciare mai l'apparecchio senza sorveglianza. Collocare quindi l'apparecchio in un luogo non accessibile ai bambini. Non lasciare il cavo penzoloni.
- Questo apparecchio ha uso esclusivamente domestico e deve essere utilizzato soltanto per gli scopi previsti.
- Collocare l'apparecchio su una superficie stabile e piana.
- Non utilizzare l'apparecchio se è caduto, se presenta danni o se vi sono perdite.
- Non lasciare mai l'apparecchio senza sorveglianza.
- Far effettuare tutte le riparazioni da un elettricista qualificato (*).
- Conservare l'apparecchio in ambiente asciutto.
- Assicurarsi che il voltaggio dell'apparecchio corrisponda a quello della vostra rete domestica. Tensione nominale: AC220-240V 50Hz. La presa deve essere almeno 16 A o 10 A a protezione lenta.
- L'apparecchio è conforme agli standard sui campi elettromagnetici (EMF). Se utilizzato in modo corretto e secondo le istruzioni del manuale, l'apparecchio è sicuro secondo i controlli effettuati fino al momento.
- L'uso di accessori non consigliati dal produttore può provocare lesioni e invalidare la garanzia.
- Non spostare mai l'apparecchio tirandolo per il cavo e controllare che il cavo non possa rimanere impigliato.
- Non utilizzare l'apparecchio in esterni.
- Non avvolgere il cavo intorno all'apparecchio e non piegarlo.
- Per proteggervi da scosse elettriche, non immergere cavo, spina o apparecchio in acqua o altri liquidi.
- Sfilare la spina dalla presa prima di sostituire parti durante la manutenzione.
- Non utilizzare l'apparecchio se il cavo o la spina sono danneggiati oppure in caso di anomalie o danni di qualunque tipo. Per evitare pericoli, far sostituire un cavo o una spina danneggiati da un tecnico autorizzato (*). Non riparare l'apparecchio da soli.
- Non utilizzare l'apparecchio vicino a fonti di calore.
- Sfilare la spina dalla presa quando non si utilizza l'apparecchio.
- Controllare che il cavo non penzoli sul bordo di un tavolo o un supporto, non entri in contatto con superfici calde e non entri in contatto con le parti calde dell'apparecchio. Non collocare l'apparecchio sotto o vicino a tende, tendine ecc..

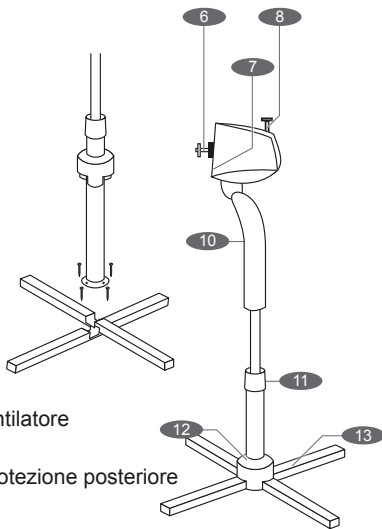
(*) *Elettricista competente qualificato: reparto post-vendite del produttore o dell'importatore o qualunque persona qualificata, approvata e competente per eseguire questo tipo di riparazioni per evitare pericoli. In ogni caso, restituire personalmente l'apparecchio all'elettricista.*

DESCRIZIONE PARTI



PARTI VENTILATORE

1. Protezione anteriore
2. Tasto bloccaggio lama ventilatore
3. Lame ventilatore
4. Dado di bloccaggio per protezione posteriore
5. Protezione posteriore
6. Asse
7. Motore copertina
8. Penna oscillazione



PARTI SUPPORTO

9. Clip
10. Volantini comando velocità
11. Volantino regolazione altezza
12. Coperchio base
13. Piedini supporto

PRIMA DELL'USO

- Estrarre apparecchio e accessori dall'imballaggio, rimuovere adesivi, foglio protettivo o plastica dal dispositivo.
- Collegare il cavo di alimentazione alla presa. (Nota: controllare che la tensione indicata sull'apparecchio corrisponda alla tensione locale prima di collegare il dispositivo. Tensione 220 V-240 V 50 Hz)

MONTAGGIO

Nota: se non si dispone di un supporto per ventilatore, saltare i primi due punti e passare al punto tre .

1. Allentare e rimuovere le quattro viti dalle barre, incrociare le barre, collocare la prolunga sui piedini e fissare nuovamente le viti.
2. Allentare la vite nell'alloggiamento girandola a sinistra, quindi collocare l'alloggiamento sulla prolunga e fissare nuovamente la vite.
3. Montare la protezione posteriore sul motore allineando i fori della protezione ingranaggi ai perni rotondi dell'alloggiamento del motore. Collocare la protezione al di sopra dei perni.
4. Fissare la protezione posteriore all'alloggiamento motore con il dado di bloccaggio per la protezione posteriore .

5. Collocare le lame sull'asse allineando gli slot delle lame al perno dell'asse; serrare le lame premendo il tasto di bloccaggio delle lame del ventilatore.
6. Provare le lame facendole ruotare a mano. Controllare che non vi sia attrito; in caso contrario, ripetere i punti precedenti.
7. Installare la protezione anteriore su quella posteriore con i clip e la vite in dotazione

UTILIZZO

1. Utilizzare i volantini comando velocità per selezionare il livello di ventilazione desiderato.
2. Tirare il volantino di oscillazione verso l'alto; il ventilatore smette di oscillare.
3. Non inserire mai dita, matite o altri oggetti attraverso la protezione con il ventilatore in funzione
4. Controllare che il ventilatore si trovi su una superficie piana e stabile per evitare che si ribalti.
5. Scollegare il ventilatore prima di spostarlo.

MANUTENZIONE

1. Sfilare la spina dalla presa prima di effettuare pulizia e manutenzione
2. Pulire l'alloggiamento con un panno umido e una soluzione di acqua e sapone per rimuovere la polvere più ostinata. Non utilizzare benzina, diluenti o altri solventi .
3. Pulire accuratamente il ventilatore prima di rimessare il ventilatore, coprirlo con un sacchetto in vinile e conservarlo in un luogo asciutto.

GARANZIA

- Tristar non è responsabile dei danni causati da:
 - o Caduta dell'apparecchio.
 - o Modifiche tecniche apportate dall'utilizzatore o da terze parti.
 - o Uso improprio dell'apparecchio.
 - o Normale usura dell'apparecchio.
- All'atto di una riparazione la garanzia originale di 24 mesi non verrà estesa né verrà completamente rinnovata. La presente garanzia ha valore legale solo per l'Europa e non annulla la direttiva europea 1944/44CE.
- Conservare sempre lo scontrino, senza di esso non si può utilizzare alcuna forma di garanzia.
- Eventuali danni causati dal mancato rispetto delle indicazioni fornite nel manuale di istruzioni annulleranno la garanzia. Tristar non è responsabile per qualsiasi danno conseguente.
- Tristar non è responsabile di danni materiali o lesioni personali causate da un uso improprio o da un mancato rispetto delle istruzioni di sicurezza.
- La pulizia eseguita secondo le indicazioni di questo manuale è l'unica manutenzione necessaria per questo apparecchio.
- Qualora l'apparecchio dovesse essere riparato, assicurarsi che la riparazione venga eseguita da una ditta autorizzata.
- Non si devono apportare modifiche o alterazioni all'apparecchio.
- Se si verificano problemi durante i 2 anni successivi all'acquisto, che sono coperti dalla garanzia del fabbricante, potete tornare al punto vendita e farvelo sostituire con un apparecchio nuovo.
- Per qualsiasi domanda o reclamo si prega di contattare il dettagliante presso cui avete acquistato l'apparecchio.
- Questo apparecchio è coperto da una garanzia di 24 mesi a partire dalla data di acquisto (ricevuta).

- Questa garanzia include soltanto difetti materiali o di fabbricazione.
- Se desiderate fare un reclamo, per favore restituite l'intero apparecchio al vostro negoziante nell'imballo originale, unitamente alla ricevuta di acquisto.
- Danni agli accessori non comportano l'automatica sostituzione gratuita dell'intero apparecchio. In questi casi contattare il nostro servizio assistenza. La rottura di parti in vetro o in plastica è sempre soggetta a pagamento.
- Difetti alle parti consumabili o alle parti soggette a usura, così come la pulizia, la manutenzione o la sostituzione di dette parti non è coperta da garanzia e quindi deve essere pagata!
- La garanzia decade in caso di manomissione non autorizzata.
- Dopo la scadenza della garanzia le riparazioni possono essere effettuate da un rivenditore autorizzato o dal servizio assistenza dietro pagamento dei costi previsti.



487

LINEE GUIDA PER LA PROTEZIONE DELL'AMBIENTE

Questo dispositivo non dovrebbe essere inserito nella spazzatura domestica alla fine del suo ciclo di vita, ma deve essere smaltito presso un punto centrale per il riciclo dei dispositivi domestici elettrici ed elettronici. Questo simbolo sul dispositivo, sul manuale d'istruzioni e sull'imballaggio centra la vostra attenzione su questo importante argomento. I materiali usati in questo dispositivo possono essere riciclati. Riciclando i dispositivi domestici usati contribuite a dare una spinta importante alla protezione del nostro ambiente. Chiedere alle autorità locali per informazioni inerenti i punti di raccolta.

IMBALLAGGIO

L'imballaggio è riciclabile al 100%, riportare l'imballaggio separatamente.

PRODOTTO

Questo dispositivo è dotato di un marchio secondo la Normativa Europea 2002/96/EC. sullo smaltimento dei rifiuti elettrici ed elettronici (WEEE). Garantendo che il prodotto viene correttamente smaltito come rifiuto, aiutate ad evitare conseguenze negative per l'ambiente e la salute umana.

DICHIARAZIONE DI CONFORMITÀ EC

Questo dispositivo è progettato, prodotto e marchiato secondo gli obiettivi di sicurezza della Direttiva sul Basso Consumo N° 2006/95/EC, i requisiti di protezione della Direttiva EMC 2004/108/EC sulla "Compatibilità Elettromagnetica" e i requisiti della Direttiva 2004/108/EC.

Käre kund,

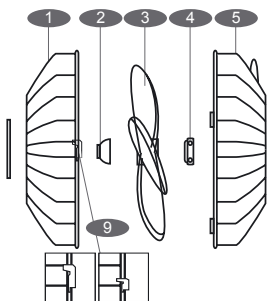
Vi gratulerar till ditt inköp av denna högkvalitetsprodukt. Läs instruktionsmanualen noga så att du kan använda apparaten på bästa möjliga sätt. Denna manual innehåller alla nödvändiga instruktioner och råd för användning, rengöring och underhåll av apparaten. Om du följer dessa instruktioner är du garanterad utmärkta resultat, det besparar dig tid och du undviker problem. Vi hoppas du kommer ha mycket glädje av att använda denna apparat.

VIKTIGA SÄKERHETSANORDNINGAR

- Läs bruksanvisningen noga innan du börjar använda apparaten. Förvara dessa anvisningar, garantibeviset, inköpskvittot och, om möjligt, förpackningen (även innerförpackningen) på en säker plats.
- Denna apparat är ej avsedd att användas av personer (inkl. barn) med nedsatta sinnesförmågor, eller nedsatt fysisk eller mental förmåga, eller som saknar erfarenhet och kunskap, om de inte är under tillsyn av eller erhållit anvisningar om apparatens användning av en person som är ansvarig för deras säkerhet.
- Om dessa säkerhetsanvisningar ignoreras kan inget ansvar utkrävas av tillverkaren för eventuella skador som uppkommer.
- För att skydda barn mot farorna med elektriska apparater ber vi dig att aldrig lämna apparaten utan tillsyn. Välj därför en förvaringsplats för apparaten som är oåtkomlig för barn. Kontrollera så att kabeln inte hänger nedåt.
- Denna apparat får endast användas för hushållsändamål och endast för det syfte den är konstruerad för.
- Apparaten måste placeras på en stabil, jämn yta.
- Använd den inte när apparaten har fallit, om det finns några tecken på skada eller om den läcker.
- Använd aldrig apparaten oövervakad.
- Alla reparationer måste utföras av en kompetent kvalificerad elektriker (*).
- Var noga med att förvara apparaten i en torr miljö.
- Kontrollera så att apparatens spänning stämmer överens med hemmets huvudspänning. Märkspänning: AC220-240V 50Hz. Väggtuttaget måste vara minst 16 A eller 10 A trög säkring.
- Denna apparat uppfyller alla standarder för elektromagnetiska fält (EMF). Om den hanteras ordentligt och enligt anvisningarna i denna bruksanvisning är apparaten säker att använda enligt de vetenskapliga bevis som finns tillgängliga för närvarande.
- Användning av tillbehör som inte rekommenderas av tillverkaren kan orsaka skador och ogiltiggör eventuella garantier.
- Flytta aldrig apparaten genom att dra den i sladden och se till att sladden inte kan trassla sig.
- Använd inte denna apparat utomhus.
- Linda inte sladden runt apparaten och vik inte sladden.
- För att undvika eltötar ska du aldrig sänka ned sladden, kontakten eller apparaten i vatten eller någon annan vätska.
- Dra alltid ut kontakten ur uttaget när du ska byta revverdeler eller utföra underhåll på apparaten.
- Använd inte den här apparaten om sladden eller kontakten är skadad eller om apparaten inte fungerar ordentligt eller om den har skadats på något sätt. För att undvika faror ska alltid en skadad sladd eller kontakt bytas av en auktoriserad tekniker (*). Försök inte reparera apparaten själv.
- Använd inte apparaten i närheten av direkta värmekällor.
- Dra ut kontakten ur uttaget när du inte använder apparaten.
- Kontrollera så att sladden inte hänger över bords- eller diskanten, att den inte rör vid varma ytor eller kommer i direkt kontakt med apparatens varma delar. Placera inte apparaten under eller i närheten av gardiner, fönsterövertäckningar etc.

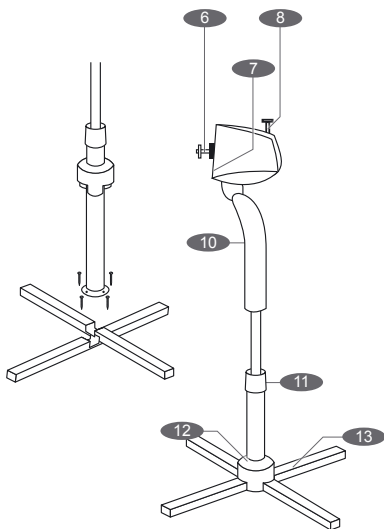
(*) *Kompetent kvalificerad elektriker: tillverkarens eller importörens kundtjänst eller en kvalificerad, godkänd och kompetent person som kan utföra den här typen av reparationer utan att utsätta sig själv eller andra för faror. Lämna alltid in apparaten till den elektrikern.*

BESKRIVNING AV DELAR



FLÄKTENS DELAR

1. Främre skydd
2. Låsknapp för fläktblad
3. Fläktblad
4. Låsmutter för bakre skydd
5. Bakre skydd
6. Axel
7. Motorns framsida
8. Oscilleringsknapp



STATIVETS DELAR

9. Clips
10. Hastighetskontrollreglage
11. Reglage för höjjustering
12. Baskåpa
13. Stativfötter

INNAN ANVÄNDNING

- Tag ut apparaten och tillbehören ur förpackningen. Ta bort klistermärkena, skyddsfilmerna eller plasten från apparaten.
- Anslut strömkabeln till vägguttaget. (OBS: kontrollera att spänningen som anges på apparaten stämmer överens med den lokala spänningen innan du ansluter apparaten. Spänning 220 V-240 V 50 Hz)

MONTERING

OBS: om du inte har stativ till fläkten hoppar du över punkterna 1 och 2 och börjar på punkt 3.

1. Lossa och ta bort de fyra skruvarna från stängerna, korsa stängerna, placera förlängningsröret på fötterna och fäst skruvarna igen.
2. Lossa skruven på kåpan genom att skruva den åt vänster, placera sedan kåpan på förlängningsröret och fäst skruven igen.
3. Montera det bakre skyddet på motorn genom att matcha hålen på det bakre skyddet med de runda stiften på motorkåpan. Placera skyddet över stiften och
4. Fäst det bakre skyddet på motorkåpan med låsmuttern för det bakre skyddet.

- Placera bladen på axeln genom att matcha skårorna på bladen med stiftet på axeln, dra åt bladen genom att vrida på låsknappen för fläktbladen.
- Testa bladen genom att rotera dem för hand. Kontrollera att det inte finns någon friktion, och skulle det finnas friktion upprepar du föregående steg.
- Montera det främre skyddet på det bakre skyddet med klammern och den medföljande skruven.

ANVÄNDNING

- Använd hastighetskontrollreglagen för att välja önskad ventilationsnivå.
- För att få oscillering trycker du ned oscilleringsknappen. Dra upp oscilleringsknappen igen om du vill att oscilleringen ska avbrytas.
- Stoppa aldrig in fingrar, pennor eller andra föremål i skyddet medan fläkten är igång.
- Se till att fläkten står på en plan och stabil yta så att den inte ramlar omkull.
- Koppla loss fläkten från strömuttaget innan du flyttar på den.

UNDERHÅLL

- Dra ut kontakten ur strömuttaget innan du rengör apparaten eller utför underhåll på den.
- Använd en mjuk fuktad trasa för rengöring av kåpan, använd lite tvålatten för att ta bort envisa fläckar. Använd inte bensin, thinner eller andra lösningsmedel.
- Innan du förvarar fläkten bör du rengöra den noggrant, stoppa ner den i en vinylväska och förvara den sedan på en torr plats.

GARANTI

- Tristar kan inte hållas ansvariga för skador som orsakats av:
 - o Att apparaten har fallit ned
 - o Att apparaten har ändrats tekniskt av ägaren eller tredje person
 - o Att apparaten har används felaktigt
 - o Att apparaten har råkat ut för normalt slitage
- Genom att reparation utförs kommer inte den ursprungliga garantitiden på 24 månader att förlängas, och inte heller rätten till en ny uppfyllande garanti. Denna garanti gäller endast på europeisk mark. Denna garanti upphäver inte det europeiska direktivet 1944/44CE.
- Spara alltid ditt kvitto, utan kvittot kan du inte göra anspråk på någon som helst garanti.
- Skador som orsakats av att bruksanvisningen inte följts leder till att garantin ogiltigförklaras. Om detta leder till följdskador kan Tristar inte hållas ansvariga.
- Tristar kan inte hållas ansvariga för materiell skada eller personskada som orsakas av felaktig användning eller av att säkerhetsanvisningarna inte följts.
- Rengöringen som nämns i denna bruksanvisning är det enda underhåll som behövs utföras för denna apparat.
- Om apparaten behöver repareras måste detta utföras av en auktoriserad firma.
- Denna apparat får inte modifieras eller ändras.
- Om det uppstår problem med apparaten inom 2 år från inköpsdatumet och dessa täcks av fabriksgarantin kan du gå till inköpsstället och byta ut apparaten mot en ny.
- För frågor eller uppfyllelser kontaktar du din återförsäljare, "köpstället".
- Denna apparat täcks av en 24 månaders garanti som startar på inköpsdagen (kvittot).

- I denna garanti ingår endast material- och tillverkningsfel.
- Om du vill göra anspråk på garantin ber vi dig att lämna in hela apparaten i originalförpackningen till din återförsäljare tillsammans med kvittot.
- Skador på tillbehör innebär inte automatiskt att hela apparaten byts ut utan kostnad. Ta kontakt med vår "hotline" vid sådana fall. Det tas alltid ut en kostnad om delar av glas eller plast har gått sönder.
- Skador på förbrukningsvaror eller delar som utsätts för slitage i form av t.ex. rengöring, underhåll eller byte omfattas inte av garantin och måste därför alltid betalas.
- Garantin upphör att gälla vid obehöriga ändringar av apparaten.
- När garantin har gått ut kan reparationer utföras av en kompetent återförsäljare eller annan reparationservice mot påföljande betalning.



487

RIKTLINJER FÖR SKYDD AV MILJÖN

Denna apparat bör inte kastas i hushållssoporna när den slutat fungera, utan måste kasseras vid en återvinningscentral för elektriska och elektroniska hushållsapparater. Denna symbol på apparaten, instruktionsmanualen och förpackningen är till för att uppmärksamma dig på detta viktiga ärende. Materialet som används i apparaten kan återvinnas. Genom att återvinna använda hushållsapparater bidrar du med ett viktigt steg till att skydda vår miljö. Fråga din lokala myndighet för information rörande samlingspunkter för återvinning.

FÖRPACKNING

Förpackningen är 100 % återvinningsbar, returnera förpackningen separat.

PRODUKT

Denna apparat är utrustad med en märkning enligt EU direktiv 2002/96/EC. För kasserad elektronisk och elektrisk utrustning (WEEE). Genom att försäkra att produkten kasseras korrekt, hjälper du till att minska konsekvenserna på för miljön och hälsan.

TILLKÄNNAGIVANDE FÖR ÖVERENSSTÄMMELSE MED EC

Denna apparat är designad, tillverkad och marknadsförd enligt de säkerhets direktiv som gäller får låg spänningsdirektivet "Nr 2006/95/EC, skyddskraven för EMC direktiv 2004/108/EC" elektromagnetisk kompatibilitet" och kraven för direktiv 2004/108/EC.



Jules Verneweg 87
5015 BH Tilburg, The Netherlands

www.tristar.eu