



Classic
Scooter
Girlie



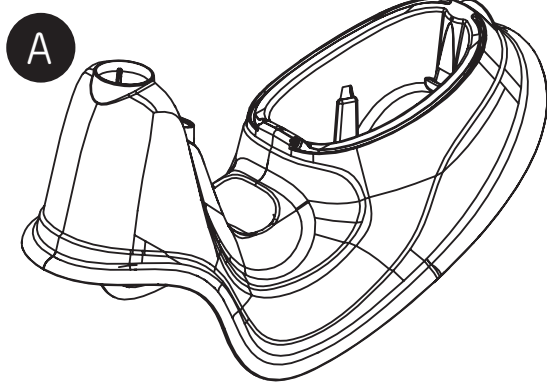
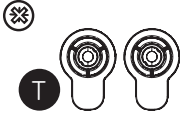
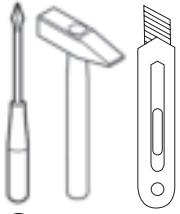
800056376

1^{1/2}-3

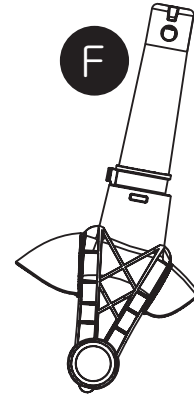
Jahre
years
ans

AAP2006B P1/10

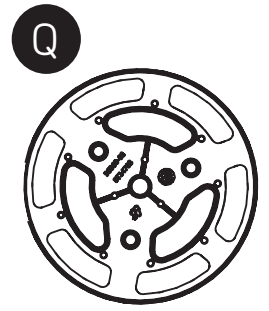
big.de



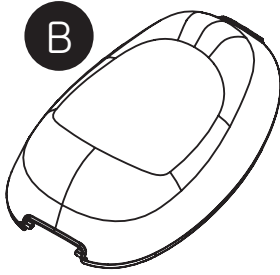
I18008



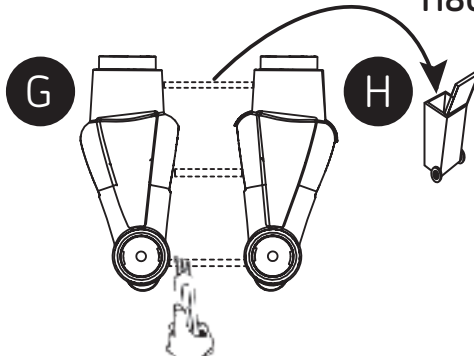
I18010



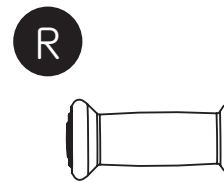
ABA1340



I18009

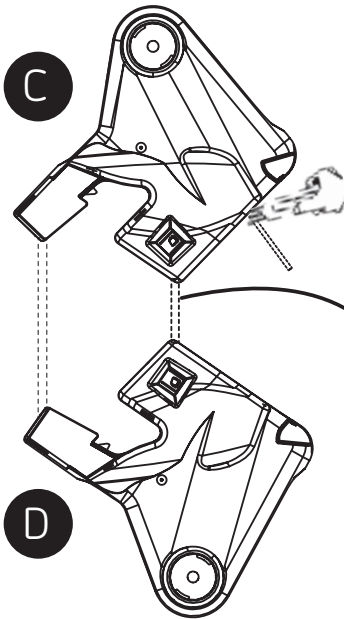


I18011

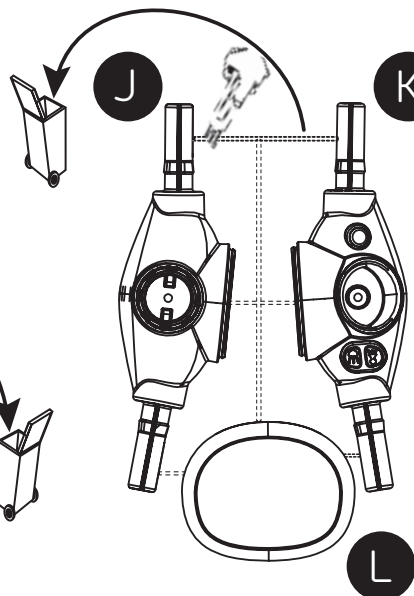


2x

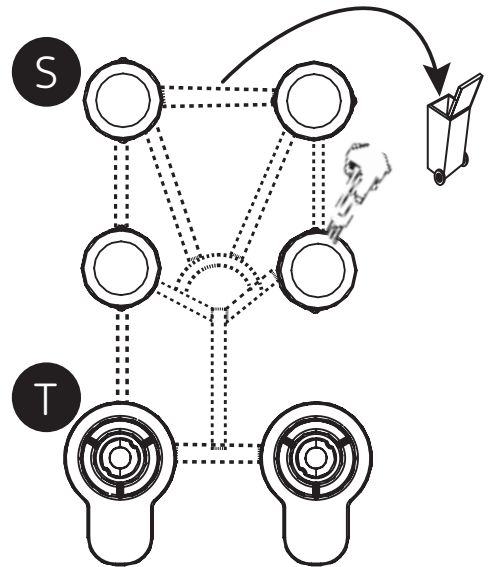
ABA1338



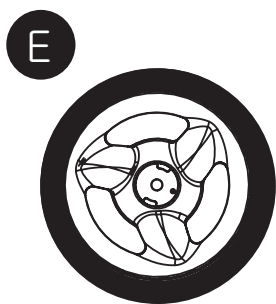
I18014



I18012

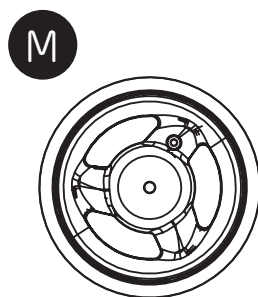


I15019

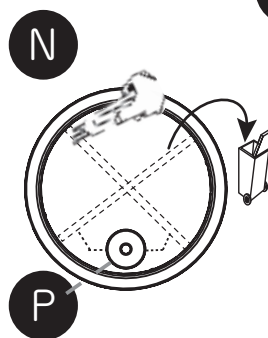


3x

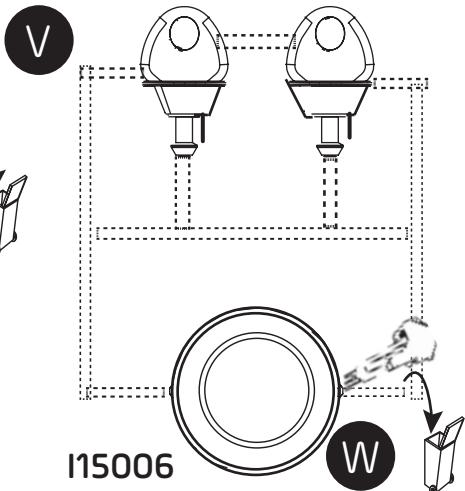
I15014








I15013



I18013

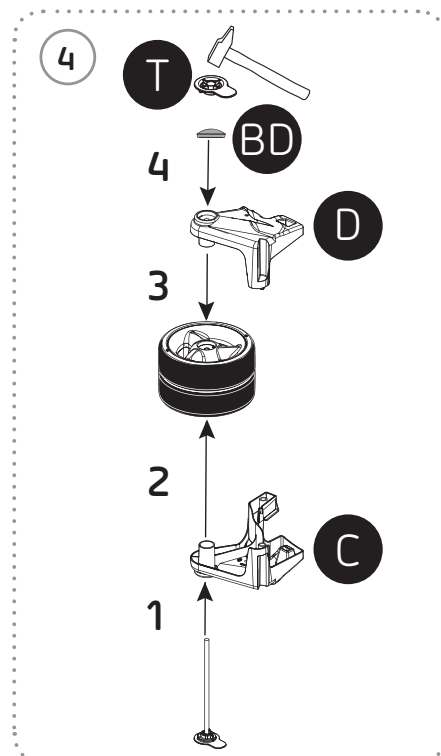
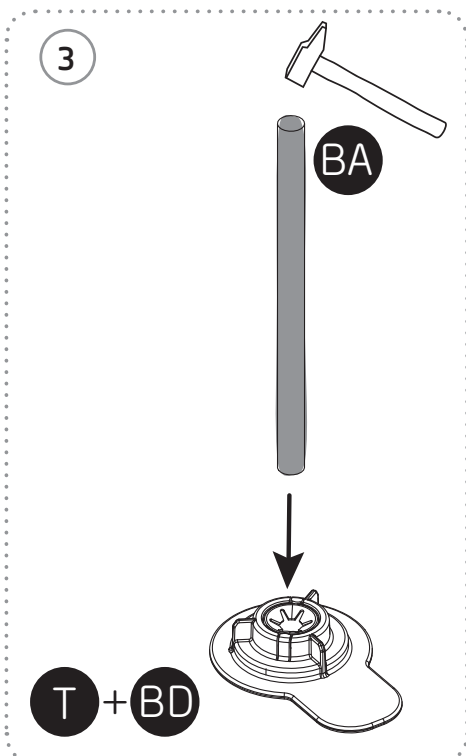
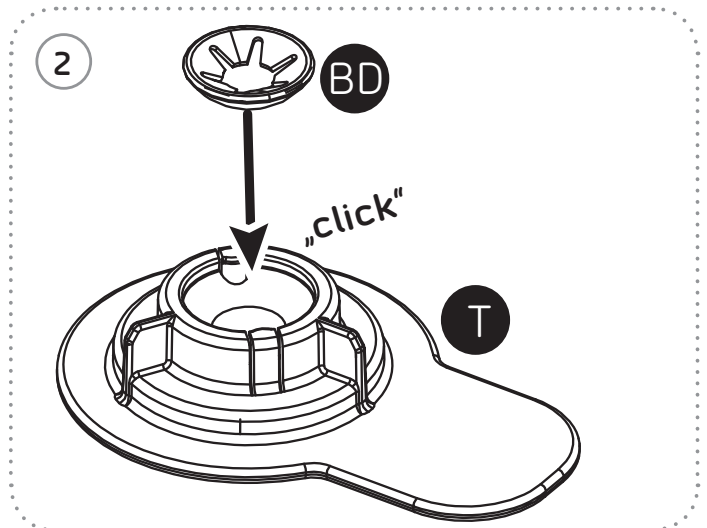
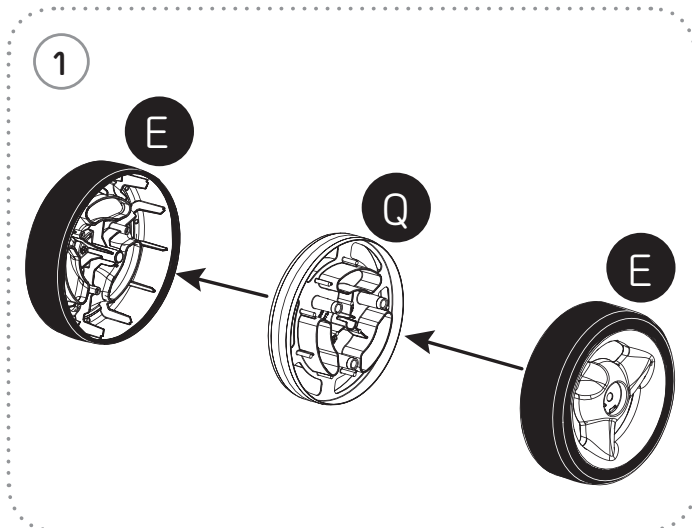


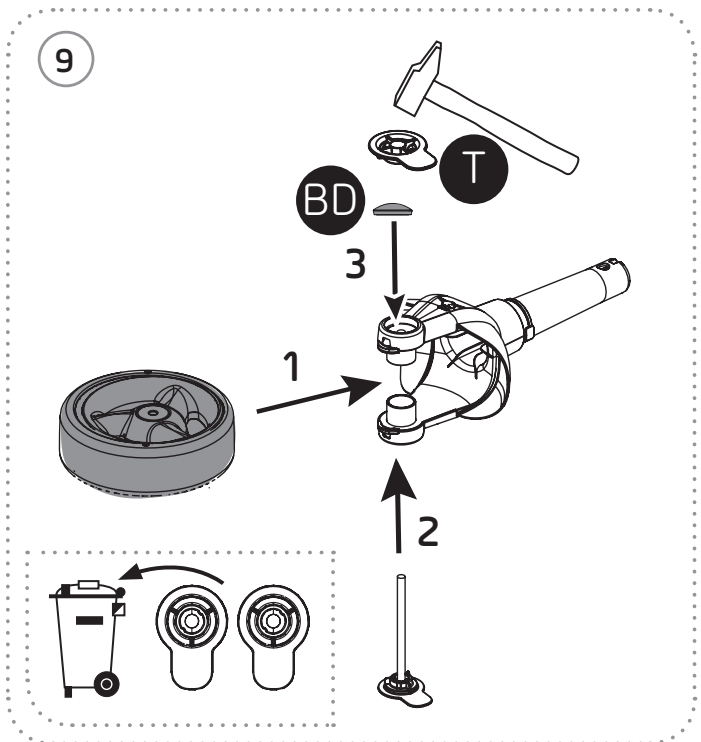
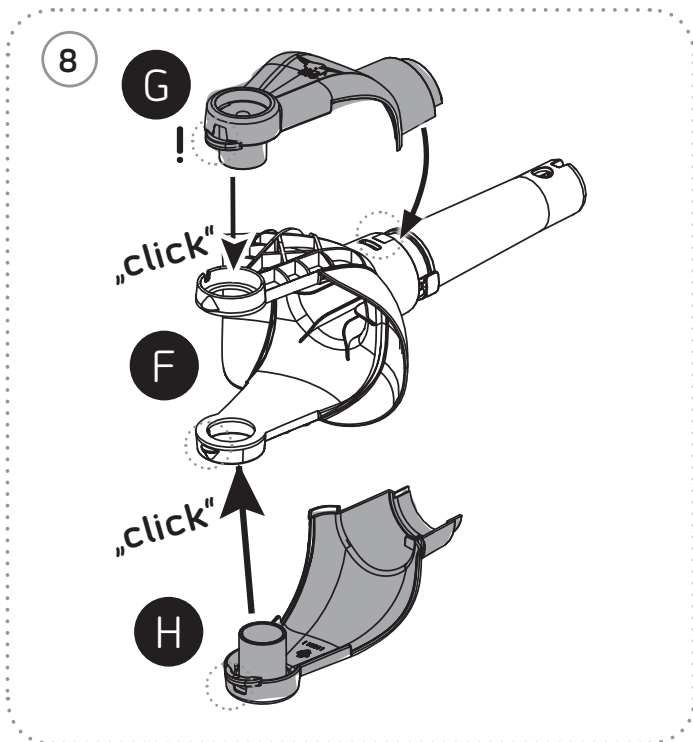
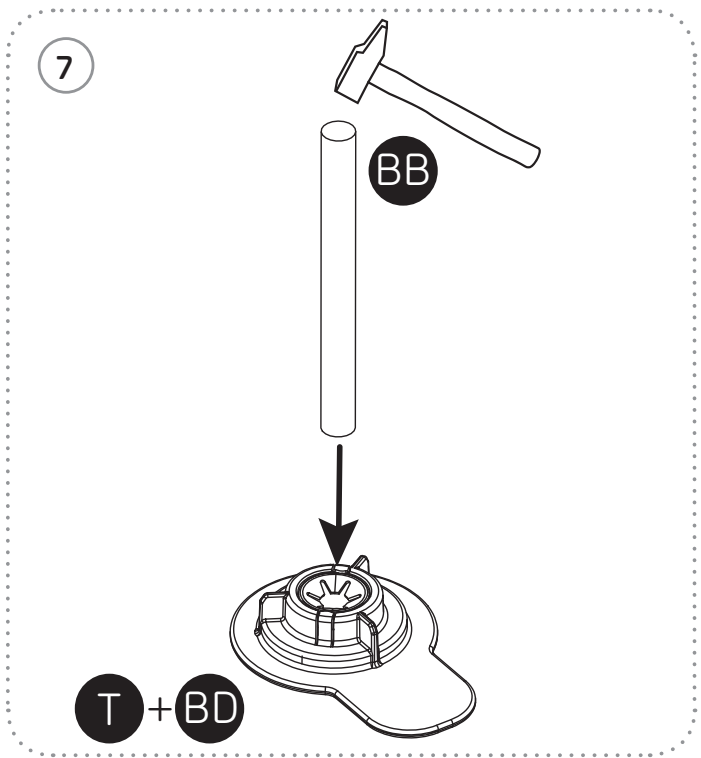
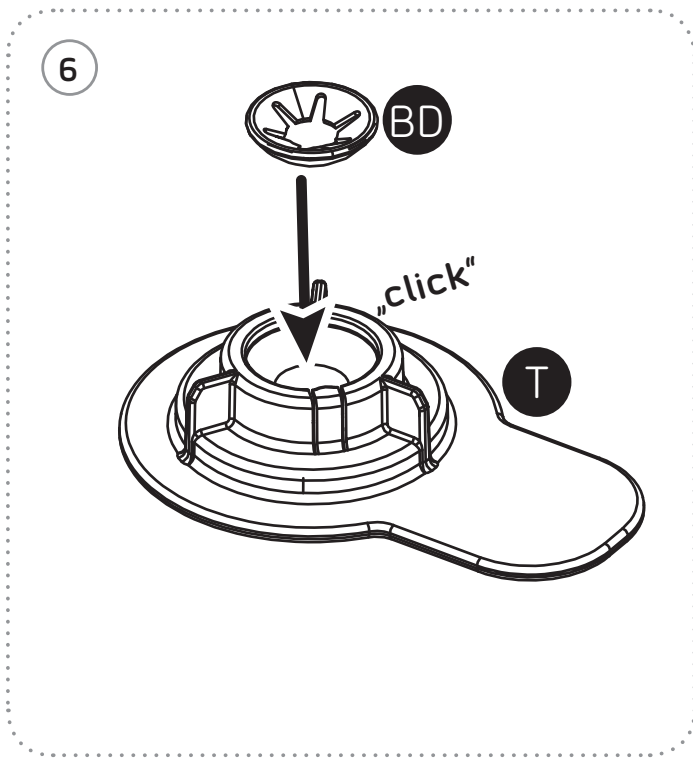
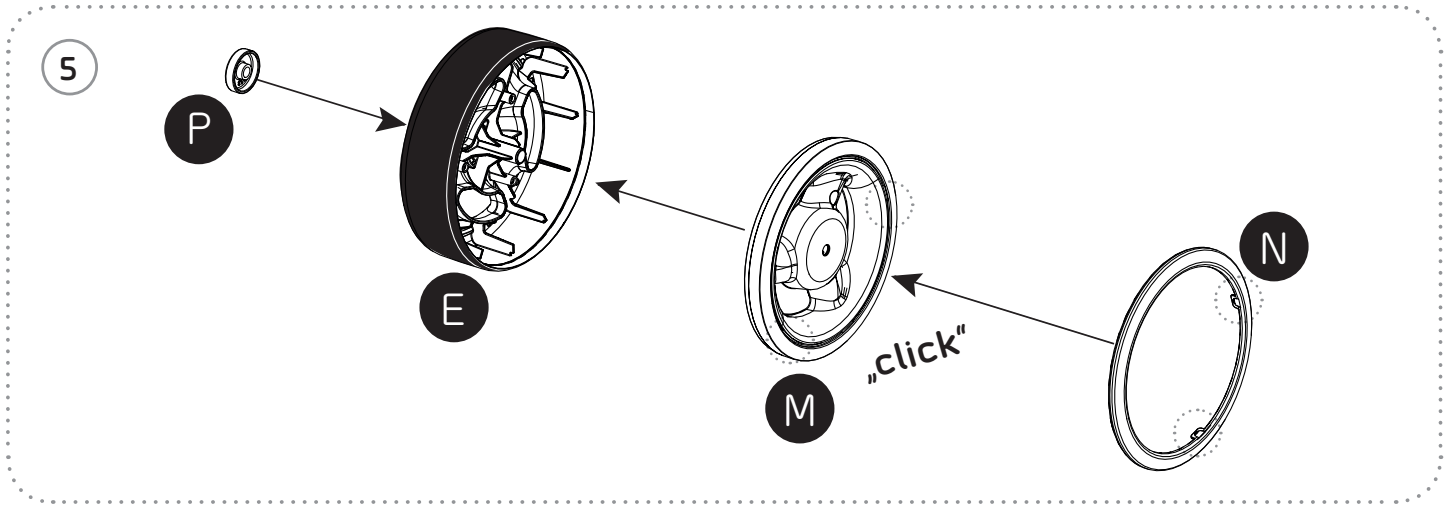
I15006

BA		1 x	∅ 8 x 200 mm	AAK0444
BB		1 x	∅ 8 x 124 mm	AAK0445
BC		1 x	∅ 6 x 30 mm	9180147
BD		4 x		AAK0368
BE		1 x	∅ 6 x 14 mm	9160010

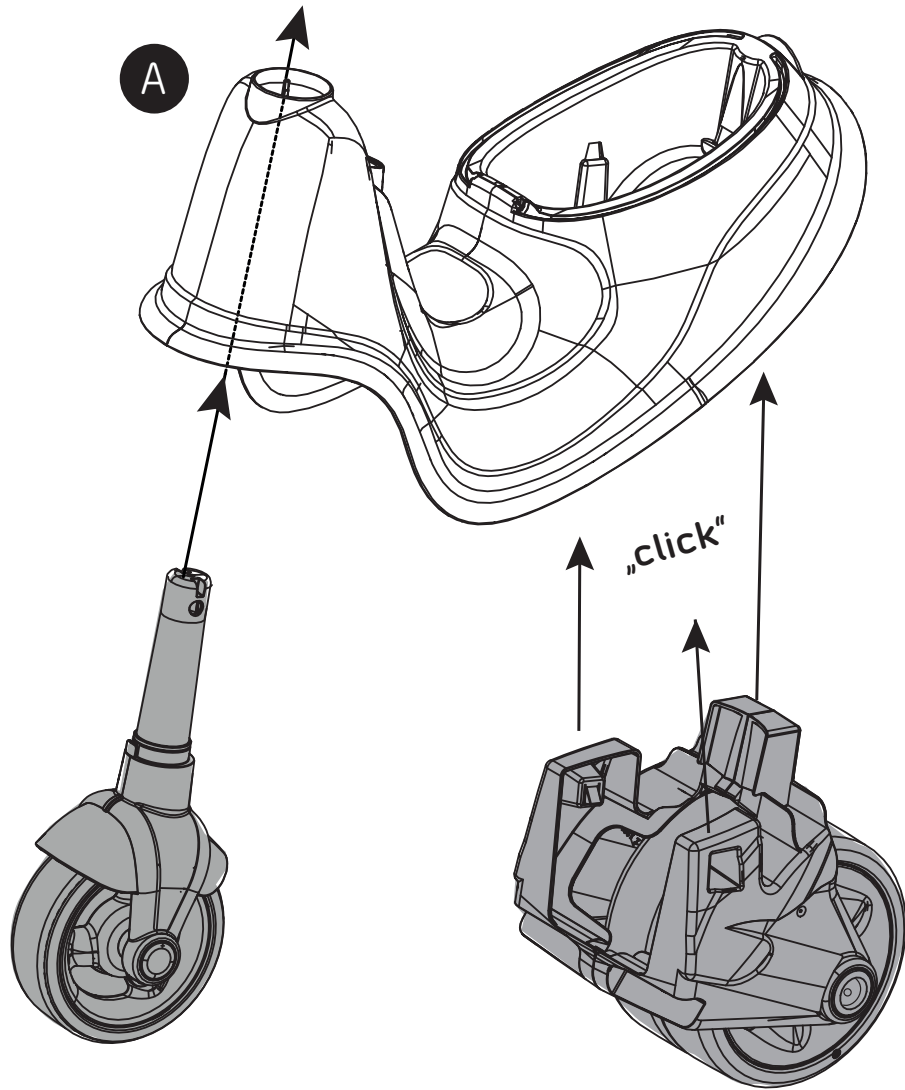
Montageanleitung/Assembly instructions/Instructions de montage

I: Istruzioni per il montaggio	DK: Montagevejledning	PL: Instrukcja montażu	SI: Navodila za montažo	UA: Керівництво з монтажу
NL: Montagehandleiding	S: Monteringsbeskrivning	GR: Οδηγία συναρμολόγησης	HRV: Uputa za montažu	EST: Kokkupanekujuhend
E: Instrucciones de montaje	FIN: Asennusohje	RUS: Инструкция по монтажу	SK: Návod na montáž	LT: Montavimo instrukcija
P: Instruções de montagem	H: Szerelési útmutatás	TR: Montaj talimatı	BG: Ръководство за монтаж	LV: Uzstādīšanas instrukcijas
	CZ: Návod k montáži		RO: Instrucțiuni de montaj	AR: دليل التجميع

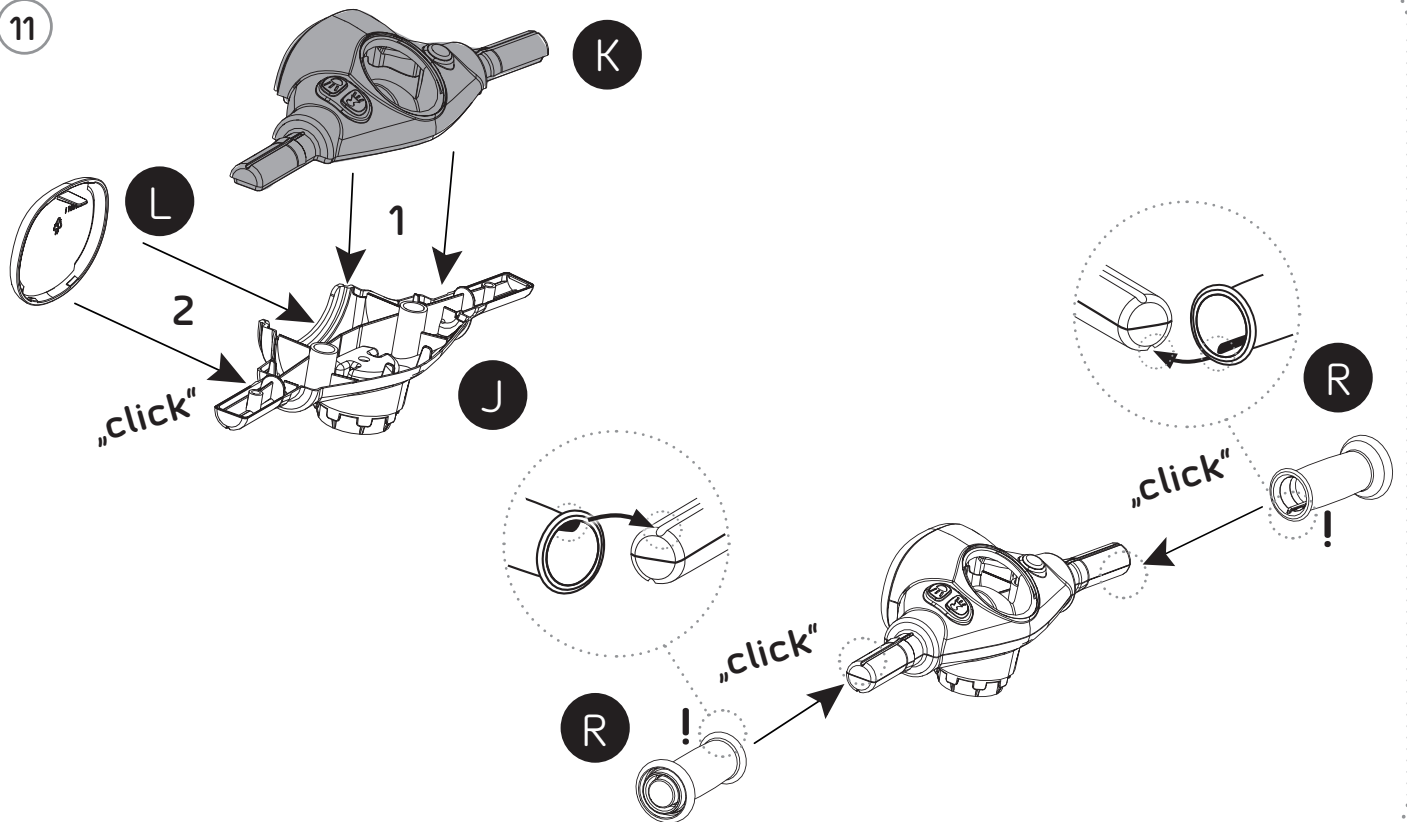


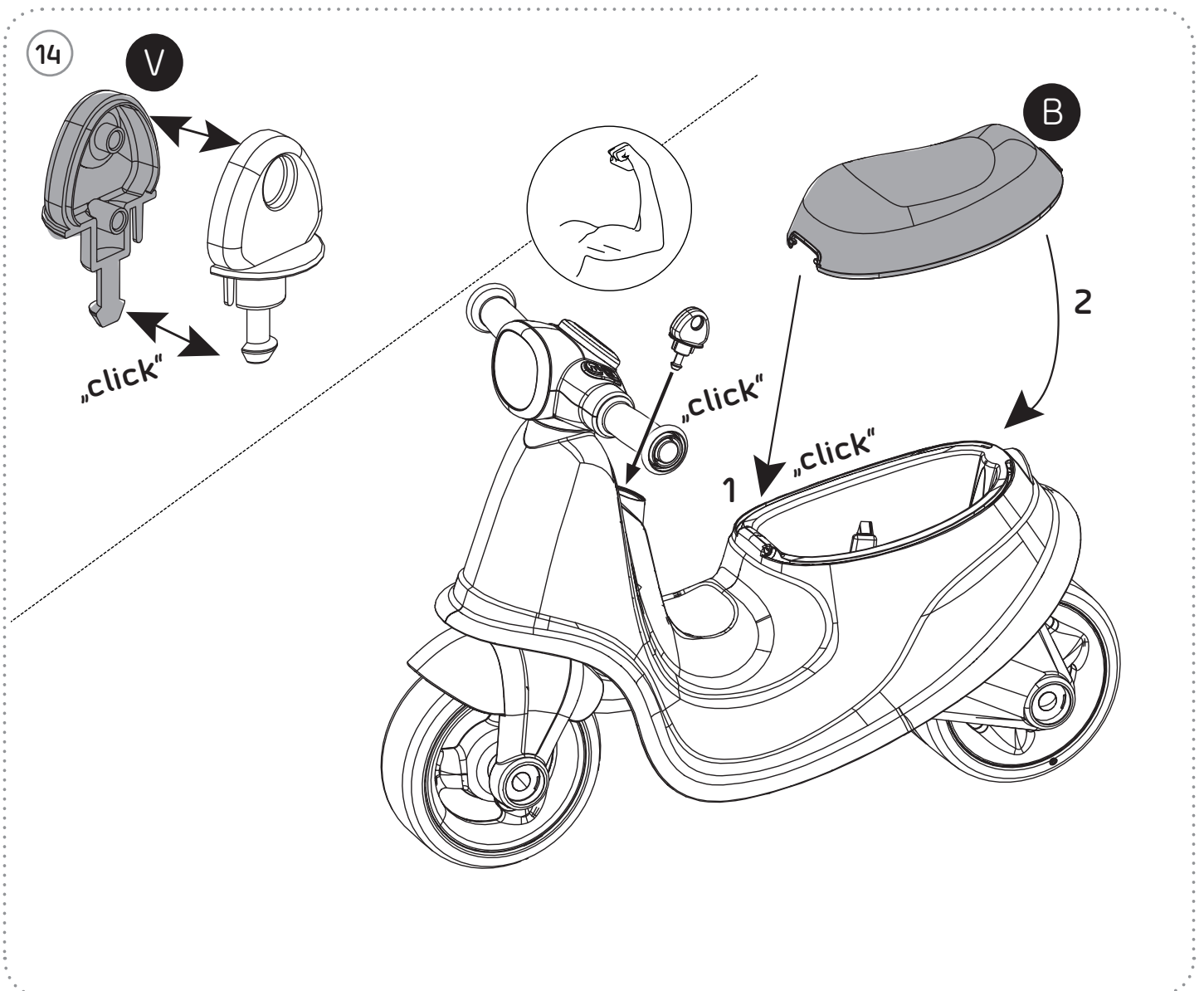
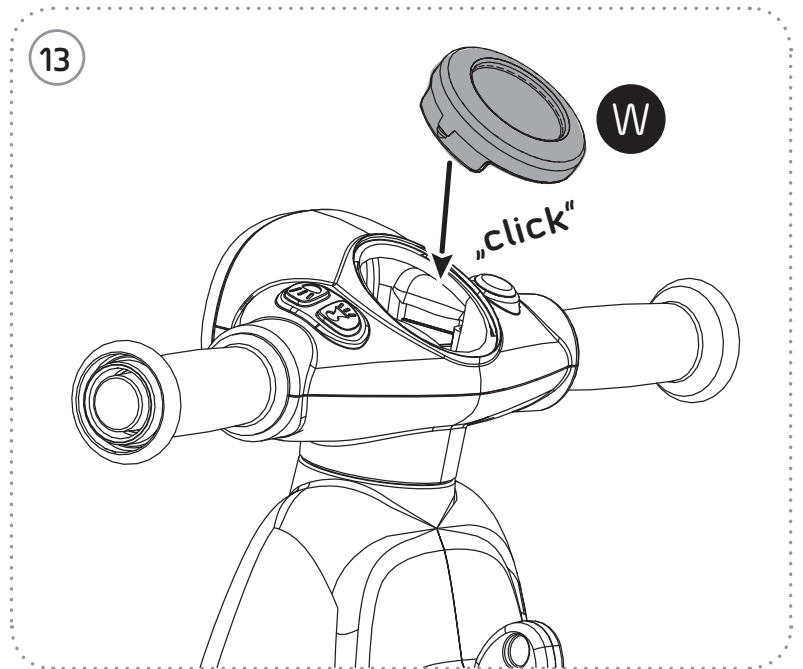
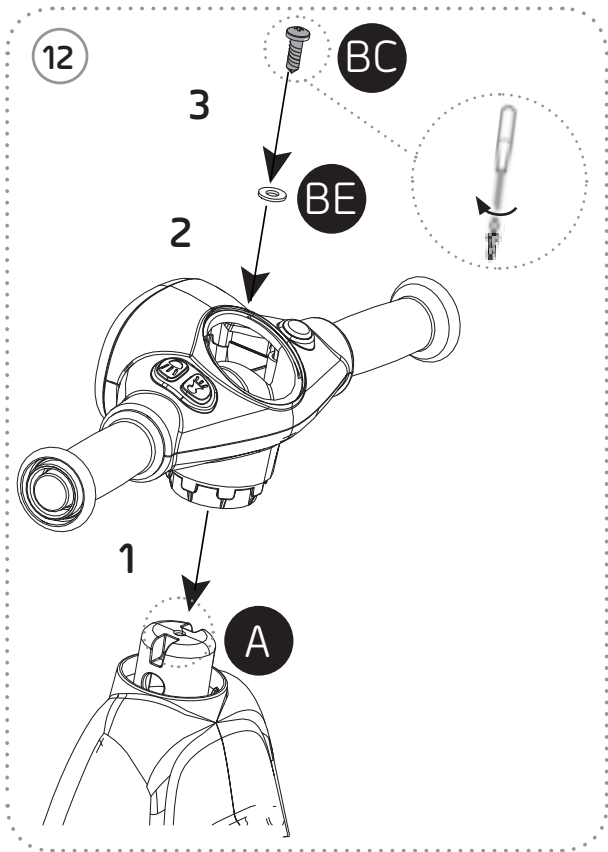


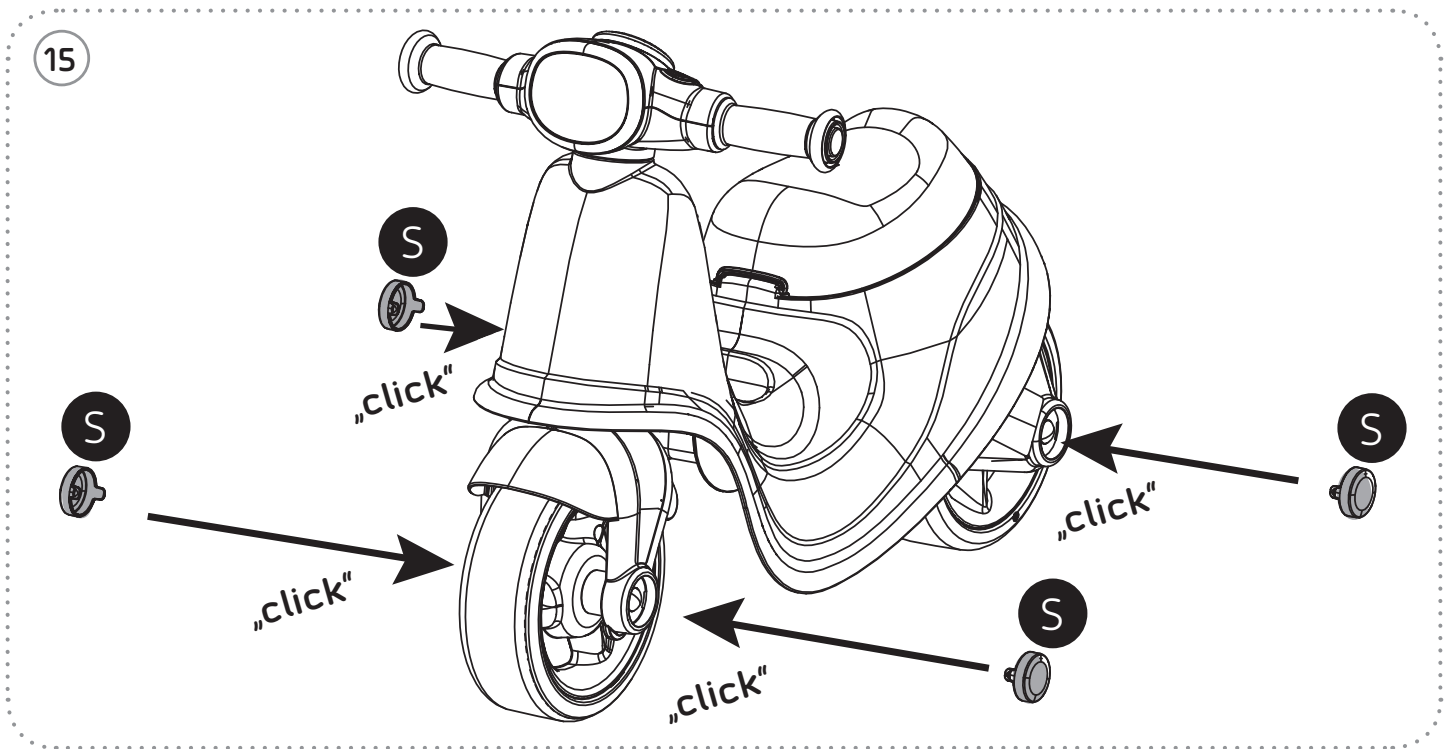
10



11







D: ACHTUNG! **GB:** WARNING! **F:** ATTENTION! **I:** AVVERTENZA! **NL:** WAARSCHUWING! **E:** ¡ADVERTENCIA! **P:** ATENÇÃO! **DK:** ADVARSEL!
S: VARNING! **FIN:** VAROITUS! **N:** ADVARSEL! **H:** FIGYELMEZTETES! **CZ:** UPOZORNĚNÍ! **PL:** OSTRZEŻENIE! **GR:** ΠΡΟΕΙΔΟΠΟΙΗΣΗ! **RUS:** ВНИМАНИЕ!
TR: UYARI! **SI:** OPOZORILO! **HRV:** UPOZORENJE! **SK:** UPOZORNENIE! **BG:** ВНИМАНИЕ! **RO:** AVERTISMENT! **UA:** УВАГА! **EST:** HOIATUS!
LT: ĮSPĖJIMAS! **LV:** BRĪDINĀJUMS! **AR:** تحذير!

D: Benutzung unter unmittelbarer Aufsicht von Erwachsenen. Nicht geeignet für Kinder über 36 Monaten aufgrund der Konstruktion. Muss von Erwachsenen montiert werden. Bewahren Sie die Montage- und Gebrauchsanleitung auf. Sorgfältige Anbringung der Aufkleber durch einen Erwachsenen. Oberfläche des Produktes vor dem Bekleben mit Etiketten mit handelsüblichem Glasreiniger von Fett und Staub befreien. Volle Haftkraft der Etiketten wird nach 48 Stunden erreicht. Regelmäßig Befestigungen kontrollieren. Keine Änderungen vornehmen, welche die Sicherheit in Frage stellen! Nicht hinter einem motorisierten Fahrzeug herziehen. Bei Benutzung immer Schuhe tragen. Fahrzeuge dürfen nicht in der Nähe von Swimming Pools, Stufen, Hügel, Straßen oder Steigungen benutzt werden. Tragekapazität nur für ein Kind (bis zu 25 kg).

GB: To be used under the direct supervision of an adult. Not suitable for children over 3 years of age due to nature of construction. Must be assembled by an adult. Retain the instructions for assembly and use. Careful application of the stickers by an adult. Before applying stickers to the product, use a household glass cleaner to remove grease and dust from the surface. The stickers will take 48 hours to fully adhere. Check fastenings regularly. Do not make any modifications which might impair safety! Do not tow behind a motorised vehicle. Always wear shoes during use. Vehicles must not be used near swimming pools, steps, hills, roads or inclines. Carrying capacity only for one child (up to 25 kg).

F: À utiliser sous la surveillance d'un adulte. Sa construction ne convient pas pour les enfants de plus de 36 mois. À monter par un adulte. Conservez les instructions de montage et d'utilisation. Pose méticuleuse des autocollants par un adulte. Avant d'apposer des autocollants, nettoyez la surface avec du produit pour vitre en vente dans le commerce afin d'éliminer la poussière et les traces de graisse. Les autocollants atteignent leur adhérence maximale au bout de 48 heures. Vérifier régulièrement les fixations. Ne procéder à aucun changement susceptible de compromettre la sécurité! Ne pas tirer derrière un véhicule motorisé. Toujours porter des chaussures en cas d'utilisation. Les véhicules ne doivent pas être utilisés à proximité de piscines, de marches, d'éminences, de rues ou de montées. Peut supporter un seul enfant (pesant au plus 25 kg).

I: Da usare sotto la diretta sorveglianza di un adulto. Non adatto, per costruzione, ai bambini di età superiore a 36 mesi. Deve essere montato da un adulto. Conservare le istruzioni di assemblaggio e d'uso. Applicazione accurata degli adesivi ad opera di un adulto. Prima di applicare le etichette rimuovere dalla superficie del prodotto grasso e polvere con un normale prodotto detergente per vetri. Dopo 48 ore le etichette adesive sono perfettamente incollate. Controllare regolarmente gli elementi di fissaggio. Non apportare alcuna modifica che pregiudichi la sicurezza! Non trainare dietro un veicolo motorizzato. Durante l'uso è necessario indossare sempre le scarpe. I veicoli non devono essere utilizzati nelle vicinanze di piscine, scale, dossi, strade o salite. Portata solo per un bambino (fino a 25 kg).

NL: Gebruiken onder direct toezicht van een volwassene. Niet geschikt voor kinderen boven de 36 maanden vanwege de constructie. Dient door volwassenen gemonteerd worden. Bewaar de montage- en gebruikshandleiding. Zorgvuldig aanbrengen van de sticker door een volwassene. Oppervlak van het product voor het beplakken met etiketten vrijmaken van vet en stof met een in de handel verkrijgbare glasreiniger. De volledige hechtingskracht van de etiketten wordt na 48 uur bereikt. Regelmatig bevestigingen controleren. Geen wijziging doorvoeren, die de veiligheid in gevaar zou kunnen brengen! Niet achter een motorvoertuig aan trekken. Tijdens gebruik altijd schoenen dragen. Voertuigen mogen niet in de buurt van zwembaden, trappen, heuvels, straten of hellingen worden gebruikt. Draagvermogen alleen voor één kind (t/m 25 kg).

E: Utilícese bajo la vigilancia directa de un adulto. No es apropiado para niños mayores de 36 meses debido a la construcción. Debe ser montado por personas adultas. Conserve bien las instrucciones de montaje y de uso. Los adhesivos deben ser colocados cuidadosamente por un adulto. Limpie la grasa y el polvo de la superficie del producto con limpiacristales convencional antes de pegar las etiquetas. La fuerza adhesiva completa de las etiquetas se alcanza después de 48 horas. Controle las sujeciones periódicamente. ¡No realizar modificaciones que puedan poner en peligro la seguridad! No ir detrás de un vehículo motorizado. Póngase siempre zapatos al usarlo. Los vehículos no se deben usar en lugares cerca de piscinas, escalones, colinas, calles, cuevas o pendientes. La capacidad de carga sólo es para un niño (de hasta 25 kg).

P: A utilizar sob a vigilância directa de adultos. Não adequado para crianças com mais de 36 meses devido à construção. Tem de ser montado por adultos. Guardar as instruções de montagem e utilização. Colocação cuidadosa dos autocolantes por um adulto. Limpar pó e sujidade da superfície do produto com um convencional produto de limpeza para vidros antes de colar as etiquetas. A força adesiva total das etiquetas é atingida após 48 horas. Controlar regularmente as junções das peças. Não efectuar alterações que possam colocar em risco a segurança! Não engatar atrás de um veículo motorizado. Usar sempre calçado durante a utilização. Os veículos não devem ser usados na proximidade de piscinas, degraus, declives, ruas ou rampas. Capacidade para uma criança (até 25 kg).

DK: Må kun anvendes under opsyn af en voksen. På grund af konstruktionen ikke egnet til børn ældre end 36 måneder. Skal samles af voksne. Opbevar montage- og brugsanvisning. Mærkatene skal anbringes omhyggeligt af en voksen. Rengør produktets overflade for fedt og støv med et gængs glasrengøringsmiddel inden påklæbning af etiketter. Etiketterne opnår deres fulde klæbekraft efter 48 timer. Kontroller fastgørelserne regelmæssigt. Foretag ingen ændringer, der har indflydelse på sikkerheden! Lad dig ikke trække af et motorkøretøj. Benyt altid sko ved brugen. Køretøjet må ikke benyttes i nærheden af swimmingpools, trapper, bakker, veje eller stigninger. Bærekapacitet kun til ét barn (op til 25 kg).

S: Ska användas under tillsyn av vuxen. Ej lämpad för barn över 36 månader pga sin konstruktion. Måste monteras av vuxna. Spara mongerings- och bruksanvisningarna. Noggrant fäste av klistertapparna av en vuxen person. Rengör produktens yta från fett och damm med normal glasrengöring innan du klistrar på några etiketter. Etiketterna fäster med full kraft efter 48 timmar. Kontrollera fästena regelbundet. Gör inga ändringar som kan påverka säkerheten! Drag inte efter motorfordon. Ha alltid skor på när du använder fordonet. Fordonet får inte användas nära swimming pools, trappor, kullar, gator eller backar. Kan bara bära ett barn (upp till 25 kg).

FIN: Lelua saa käyttää vain aikuisen välittömässä valvonnassa. Ei sovellu yli 3-vuotiaalle lapsille rakenteensa vuoksi. Ainoastaan aikuisen koottavaksi. Säilyttää kokoamis- ja käyttöohje. Aikuisen on kiinnitettävä tarra huolellisesti. Puhdista tuotteen pinta ennen tarrojen liimausta rasvasta ja pölystä tavanomaisella lasinpuhdistusaineella. Tarrojen liimaus on pysyvää 48 tunnin kuluttua. Tarkastakaa kiinnikkeet säännöllisesti. Älä suorita mitään turvallisuutta vaarantavia muutoksia! Ei saa vetää moottoroidun ajoneuvon perässä. Käytön aikana tulee käyttää kenkiä. Ajoneuvoja ei saa käyttää uima-altaiden, portaiden, mäkien, teiden tai rinteiden lähellä. Kantaa ainoastaan yhden lapsen (kork. 25 kg).

N: Må kun brukes under tilsyn av voksne. Konstruksjonen gjør dette produktet uegnet for barn over 36 måneder. Må monteres av voksne. Ta godt vare på monterings- og bruksanvisningen. Klistremerket må plasseres forskriftsmessig av en voksen person. Bruk vindus/glass-spray til å fjerne fett og støv fra overflaten før klistremerkene settes på. Limet på klistremerkene herder etter 48 timer. Skruforbindelsene må kontrolleres regelmessig. Det må ikke foretas endringer som kan ha innflytelse på sikkerheten! Må ikke dras bak et motorkjøretøy. Under bruken må du alltid ha på deg sko. Kjøretøyene må ikke brukes i nærheten av svømmebasseng, trapper, hauger, veier eller bratte bakker. Bærekapasitet kun for ett barn (på opptil 25 kg).

H: Csak felnőtt közvetlen felügyelete mellett használható! Konstruksiója miatt 36 hónaposnál idősebb gyermekek számára nem ajánlott. Csak felnőtt felügyelete mellett használható. Őrizze meg a szerelési és használati útmutatót! A matricák gondos felhelyezése egy felnőtt ember által történik. A címkék felragasztása előtt a termék felületéről távolítsa el a zsírt és a port, a kereskedelmi forgalomban kapható üvegtisztítóval. A címkék teljes tapadó erejüket 48 óra múlva érik el. A rögzítéseket rendszeresen ellenőrizni kell. Ne hajtszon végre olyan módosításokat, melyek a biztonságot veszélyeztetik! Nem szabad motoros jármű után húzni. Használat közben mindig cipőt kell viselni. A járműveket nem szabad használni úszómedence, lépcső, domb, utca vagy emelkedő közelében. Teherbírás csak egy gyermek számára (max. 25 kg).

CZ: Používat pouze pod dohledem dospělé osoby. Nevhodné pro děti starší 36 měsíců z důvodu konstrukce. Montáž provede dospělá osoba. Návod k montáži a použití si uschovejte. Nálepky musí pečlivě nanést dospělá osoba. Před polepením nočniku nálepkami odstraňte z jeho povrchu mastnoty a prach pomocí běžného čistícího prostředku na sklo. Nálepky pevně drží na nočniku po 48 hodinách. Kontrolujte pravidelně upevnění. Neprovádějte žádné změny, které zpochybňují bezpečnost! Netáhněte za motorovým vozidlem. Při používání buďte vždy obutí. Auta se nesmí používat v blízkosti bazénů, schodů, kopců, ulice nebo stoupání. Nosnost pouze pro jedno dítě (do 25 kg).

PL: Do użytku pod bezpośrednim nadzorem osoby dorosłej. Ze względu na konstrukcję nie nadaje się dla dzieci powyżej 36 miesięcy. Musi być montowany przez dorosłych. Zachowaj instrukcję montażu i obsługi. Staranne umieszczenie naklejki przez osobę dorosłą. Przed naklejeniem etykietek powierzchnię produktu oczyść z tłuszczu i kurzu dostępnym w handlu środkiem do czyszczenia szyb. Etykiety przytwierdzone są całkowicie po upływie 48 godzin. Kontroluj systematycznie zamocowania. Nie przeprowadzać żadnych zmian mających wpływ na bezpieczeństwo! Nie wolno ciągnąć pojazdem zmotoryzowanym. Przy użytkowaniu noś zawsze buty. Nie używaj pojazdów w pobliżu basenów, schodów, pagórków, ulic i wzniesień. Nośność tylko dla jednego dziecka (do 25 kg).

GR: Να χρησιμοποιείται υπό την άμεση επίβλεψη ενηλίκου. Ακατάλληλο για παιδιά άνω των 36 μηνών λόγω της κατασκευής του. Πρέπει να συναρμολογηθεί από ενήλικες. Διαφυλάξτε τις οδηγίες συναρμολόγησης και χρήσης. Προσεκτική τοποθέτηση της αυτο-κόλλητης ετικέτας μέσω ενός ενηλίκου. Πριν από την επικόλληση ετικετών καθαρίζετε την επιφάνεια του προϊόντος από λίπη και σκόνες με απορρυπαντικό γυαλιών που μπορείτε να προμηθευτείτε από το εμπόριο. Η πλήρης κολλητική δύναμη ετικετών επιτυγχάνεται μετά από 48 ώρες. Ελέγχετε τακτικά τις συνδέσεις. Απαγορεύονται οι αλλαγές που μειώνουν την ασφάλεια! Μην τραβάτε πίσω από όχημα που διαθέτει κινητήρα. Κατά τη χρήση πρέπει το παιδί να φοράει πάντα παπούτσια. Τα οχήματα δεν επιτρέπεται να χρησιμοποιούνται κοντά σε πισίνες, σκαλοπάτια, λόφους, δρόμους ή αναβάσεις. Αντοχή μόνο για ένα παιδί (έως 25 kg).

RUS: Пользование под непосредственным присмотром взрослых. Не предназначен для детей возрастом старше 36 месяцев по конструктивным причинам. Монтаж должен быть выполнен взрослыми. Сохраняйте инструкцию по монтажу и использованию. Тщательное приклепление наклейки взрослым лицом. Перед наклеиванием этикеток очистить поверхность изделия от жира и пыли стандартным средством для мытья стекол. Полное приклеивание этикеток достигается спустя 48 часов. Регулярно проверяйте крепления. Не предпринимать изменений, которые могут поставить под вопрос безопасность эксплуатации! Не буксировать моторизированными транспортными средствами. Пользоваться только в обуви. Машины не должны использоваться вблизи бассейнов, ступеней, холмов, дорог или на уклоне. Выдерживает вес только одного ребенка (до 25 кг).

TR: Yalnızca ve doğrudan yetişkinlerin gözetiminde kullanılabilir. Konstrüksiyonu nedeniyle 36 aydan daha büyük çocuklar için uygun değildir. Yetişkinler tarafından takılmalıdır. Montaj ve kullanma talimatını saklayınız. Etiketlerin bir yetişkin tarafından özenle yapıştırılması gerek. Ürün yüzeyine etiket yapıştırmadan önce bilinen cam temizleme maddesi ile yağıni ve tozunu temizleyiniz. Etiket tam yapışma gücüne 48 saat sonra ulaşır. Sabitlemeleri düzenli olarak kontrol ediniz. Güvenliği etkileyecek değişiklikler yapmayınız! Motorlu araçların arkasından çektirmeyiniz. Kullanırken daima ayakkabı giyiniz. Araçlar, yüzme havuzlarının, merdivenlerin, tepelerin, sokakların veya yükseltilerin yakınlarında kullanılmamalıdır. Taşıma kapasitesi yalnızca bir çocuk (25 kg'ye kadar) için.

SI: Igrača se sme uporabljati samo pod neposrednim nadzorom odrasle osebe. Zaradi konstrukcije ni primerno za otroke nad 36 mesecev. Postavitev izključno s strani odraslih oseb. Shranite navodila za montažo in uporabo. Odrasli skrbno namesti nalepko. Preden nalepite nalepke, s pomočjo običajnega čistila za stekla, ki je na voljo v prosti prodaji, s površine izdelka očistite morebitno maščobo in prah. Nalepke se na površino izdelka čvrsto prilepijo po 48 urah. Redno pregledujte pritrđilne elemente. Ne izvajajte nobenih sprememb, ki bi lahko ogrozile varnost! Ne dovolite vlečenja s strani motornega vozila. Pri uporabi vedno nosite čevlje. Vozil ne smete uporabljati v bližini bazenov, stopnic, gričev, cest ali strmin. Nosilna zmogljivost le za enega otroka (do 25 kg).

HRV: Smije se koristiti samo pod neposrednim nadzorom odraslih. Zbog konstrukcije nije prikladno za djecu mlađu od 36 godina. Postavljanje je dozvoljeno isključivo odraslim osobama. Sačuvajte uputu za montažu i uporabu. Odrasla osoba odmah treba postaviti naljepnice. Prije ljepljenja etiketa očistite površinu proizvoda od masti i prašine uobičajenim sredstvom za čišćenje stakla. Potpuno prijanjanje etiketa postiže se nakon 48 sati. Kontrolirati redovno učvršćenje. Ne provoditi promjene, koje bi mogle uticati na sigurnost! Ne povlačiti za motoriziranim vozilom. Pri korištenju uvijek nositi cipele. Vozila se ne smiju koristiti u blizini bazena, stuba, brežuljaka, ulica ili uzbrdica. Kapacitet nosivosti samo za jedno dijete (do 25 kg).

SK: Používať pod priamym dohľadom dospelaj osoby. Nie je vhodné pre deti staršie ako 36 mesiacov z dôvodov konštrukcie. Montovať smie len dospelá osoba. Návod na montáž a použitie si uschovajte. Nálepky musí dôkladne prilepiť dospelá osoba. Pred polepením nočníka nálepkami odstráňte z jeho povrchu mastnoty a prach pomocou bežného čistiaceho prostriedku na sklo. Nálepky pevne držia na nočníku po 48 hodinách. Kontrolujte pravidelne upevnenie. Nevykonávajte žiadne zmeny, ktoré spochybňujú bezpečnosť! Neťahajte za motorovým vozidlom. Pri používaní buďte vždy obutí. Auto sa nesmie používať v blízkosti bazéna, schodov, kopca, ulice či stúpania. Nosnosť len pre jedno dieťa (do 25 kg).

BG: Да се употребява само при пряк надзор от възрастен. Не е годно за деца над 36 месеца поради самата си конструкция. Трябва да се монтира от възрастни лица. Съхранявайте добре инструкцията за монтаж и употреба. Внимателно поставяне на етикетите от възрастно лице. Почистете от мазнина и прах повърхността на продукта с обикновен препарат за почистване на стъкло, преди да залепите етикетите. Пълното залепване на етикетите се постига след 48 часа. Да се контролират редовно закрепванията. Не правете промени, които поставят безопасността под съмнение! Не теглете зад моторизирано превозно средство. Носете винаги обувки при използване. Превозните средства не трябва да се използват в близост до басейни, стълби, хълмове, улици или наклони. Носещ капацитет само за едно дете (до 25 кг).

RO: A se folosi sub directa supraveghere a unei persoane adulte. Neadekvat pentru copii peste 36 luni datorită construcției. Trebuie montat de adulți. Păstrați bine instrucțiunile de montare și folosire. Plasarea grijulie a autocolanților de către un adult. Înainte de lipirea etichetelor, a se elibera suprafața produsului de grăsimi și praf cu agent de curățare pentru geamuri. Forța adezivă deplină a etichetelor se atinge după 48 ore. A se controla cu regularitate elementele de fixare. A nu se întreprinde modificări care pun sub semnul întrebării siguranța! A nu se trage cu și în urma unui vehicul motorizat. La folosire, a se purta întotdeauna încălțăminte. Nu este permisă folosirea vehiculelor în apropierea piscinelor, treptelor, dealurilor, străzilor sau pantelor. Sarcina admisă numai pentru un singur copil (până la 25 kg).

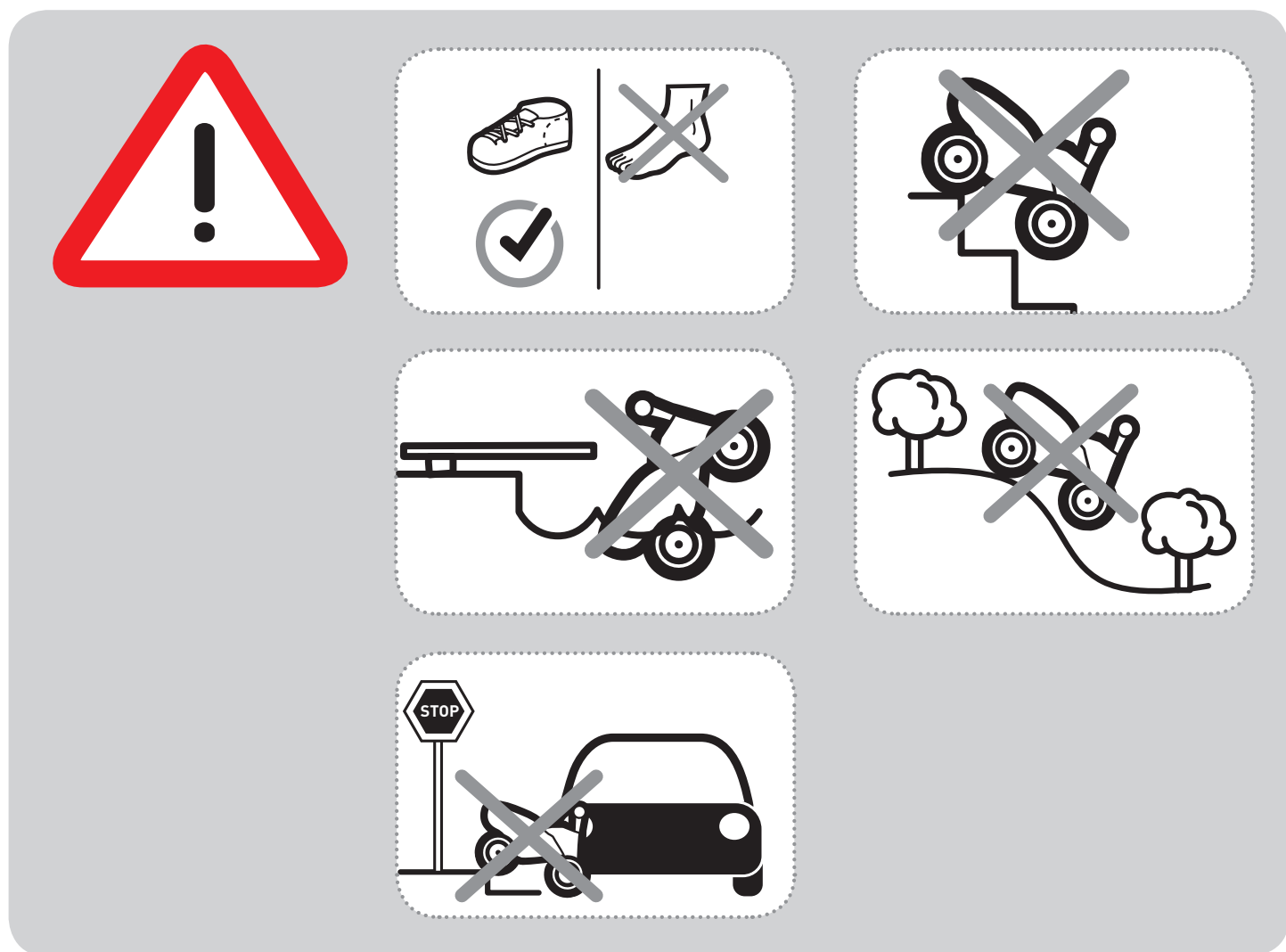
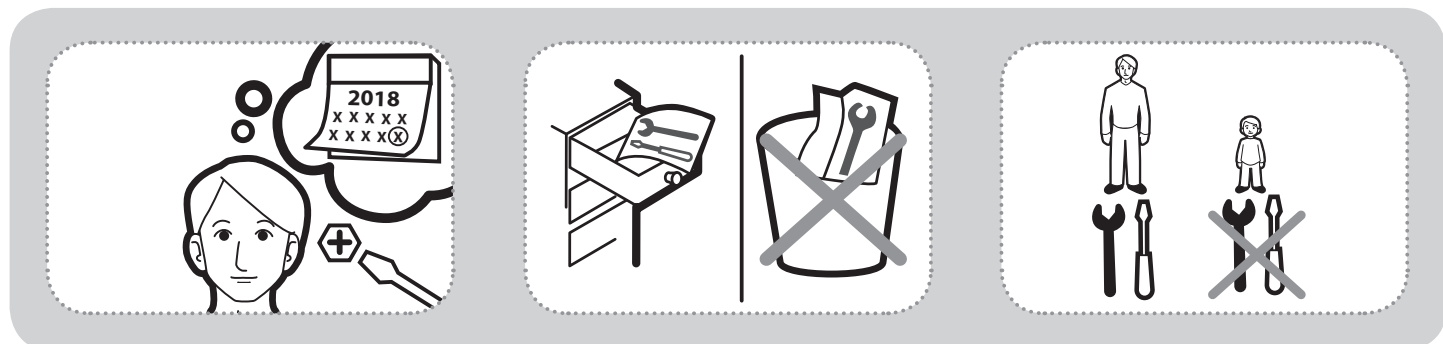
UA: Користування під безпосереднім наглядом дорослих. Не призначений для дітей віком понад 36 місяців через конструктивні причини. Встановлюється дорослими. Зберігайте інструкцію з монтажу та користування. Ретельне нанесення наклейок виконується дорослими. Перш ніж наклеювати етикетки, слід очистити поверхню виробу від жиру та пилу стандартним засобом для миття скла. Цілковите приклеювання етикеток досягається за 48 годин. Регулярно перевіряйте кріплення. Не робити жодних модифікацій, які можуть зашкодити безпеці! Не чіпляти до транспортного засобу із двигуном. Користуватися тільки у взутті. Машинами не дозволяється користуватися поблизу басейнів, сходів, пагорбів, доріг чи на ухилі. Витримує вагу лише однієї дитини (до 25 кг).

EST: Kasutada ainult täiskasvanu otsese järelevalve all! Ei sobi oma ehituse tõttu üle 36 kuu vanustele lastele. Paigaldama peavad täiskasvanud. Hoidke paigaldus- ja kasutusjuhend alles. Kleebised tuleb hoolikalt paigaldada täiskasvanu poolt. Puhastage toote pind enne etikettide pealekleepimist tavalise klaasipuhastusvahendiga rasvast ja tolmust. Etiketid saavutavad täie kleepumisjõu 48 tunni pärast. Kontrollida regulaarselt kinnitusi. Ärge tehke muudatusi, mis ohustavad turvalisust. Ärge vedage mootorsõiduki järel. Kasutamisel kanda alati jalanõusid. Sõidukeid ei tohi kasutada ujumisbasseinide, astmete, küngaste, tänavate või nõlvade läheduses. Kandevõime ainult ühele lapsele (kuni 25 kg).

LT: Galima naudoti tik prižiūrint suaugusiesiems. Netinka vyresniems kaip 36 mėnesių amžiaus vaikams dėl žaislo konstrukcijos. Tik suaugusieji gali sumontuoti. Neišmeskite montazo ir naudojimo instrukcijos. Lipdukus rūpestingai užklijuoti turi suaugusysis. Prieš klijuodami etiketes nuo gaminio paviršiaus įprastiniu stiklo valikliu nuvalykite riebalus ir dulkes. Etiketės visiškai prikimba po 48 valandų. Reguliariai tikrinti tvirtinimus. Nedaryti pakeitimų, galinčių sumažinti saugą! Negalima traukti prikabinus prie motorinės transporto priemonės. Visuomet važinėti apsiavus batus. Transporto priemonių negalima naudoti prie plaukimo baseinų, laiptų, kalvų, gatvių arba įkalnių. Atlaiko vaiko svorį (iki 25 kg).

LV: Izmantot vienīgi tiešā pieaugušo uzraudzībā. Konstruktijas dēļ nav piemērots bērniem, kuri vecāki par 36 mēnešiem. Montāža jāveic pieaugušajiem. Uzglabāt montāžas un lietošanas pamācību. Pieaugušajam uzmanīgi jāpielīmē uzlīmes. Pirms aplīmēšanas ar etiķetēm no produkta virsmas notīriet eļļas un putekļus, izmantojot komerciālu stiklu tīrīšanas līdzekli. Etiķetes pilnībā pielīp pēc 48 stundām. Regulāri pārbaudīt stiprinājumus. Neveikt izmaiņas, kas mazina drošību! Neizmantojiet, lai pārvietotos aiz motorizēta transporta līdzekļa. Vienmēr izmantot ar apautām kājām. Neizmantojiet braucamos baseinu, pakāpienu, pauguru, ielu vai kāpumu tuvumā. Maksimālais bērna svars (līdz 25 kg).

AR: تستخدم تحت الإشراف المباشر من شخص بالغ. غير مناسبة للأطفال ممن هم أكبر من 3 سنوات بسبب طبيعة اللعبة. يتعين تجميعه من قبل أحد البالغين. احتفظ بتعليمات تجميع أجزاء اللعبة واستعمالها. يجب وضع المادة اللاصقة بحذر وبواسطة أحد. يجب قبل وضع الملصقات تنظيف سطح المنتج من الدهون أو أ التربة بواسطة منظم زجاج عادي. يكون ارتباط الملصقات بالكامل بعد مرور 48 ساعة. تحقق من الأربطة بانتظام. لا تُجر أي تعديلات قد تُقلل مستوى السلامة! لا تجرها خلف مركبة بمحرك. احرص على ارتداء الأحذية دائماً أثناء الاستخدام. يجب عدم استخدام المركبات قرب حمامات السباحة، أو درجات السلم، أو التلال أو الطرق أو المنحدرات. قدرة الحمل تكفي لطفل واحد (بوزن يصل إلى 25 كجم).



BIG-SPIELWARENFABRIK
GmbH & Co. KG
Ernst-A.-Bettag-Allee 10-30
96152 Burghaslach | Germany
Tel. +49(0) 9552 - 93 01 59 2
Fax. +49(0) 9552 - 93 01 86 6
big.de | service.big.de
f BIG-BOBBY-CAR