

WIC3C33PE

Lave-vaisselle tout-intégrable



LES TECHNOLOGIES WHIRLPOOL

**PowerCleanPro**

Plus d'espace pour plus de flexibilité. Résultats de lavage remarquables !
28 jets haute pression en fond de cuve pour éliminer les salissures les plus résistantes et gagner 30% d'espace de rangement supplémentaire dans le panier inférieur***

**6ème Sens**

Jusqu'à 50%*** d'économies d'eau et de temps.

Le programme intelligent 6ème Sens adapte automatiquement la durée du cycle, la température et la quantité d'eau nécessaire pour un lavage impeccable.

**Natural Dry**

+70%**** d'amélioration de séchage.

Système d'ouverture automatique de la porte en fin de cycle pour un séchage naturel, optimal et économique.

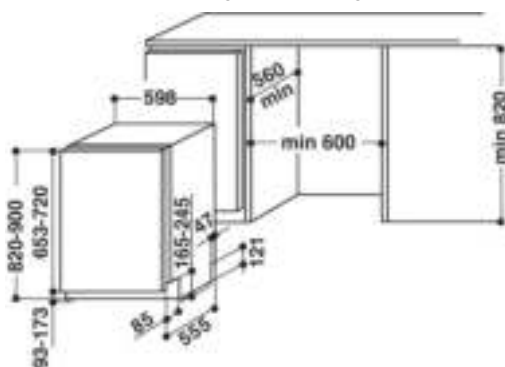
**Light on Floor**

Un indicateur lumineux au sol pendant le cycle vous signale que votre lave-vaisselle est en marche.

**Programme Silence**

42dB

SCHEMA D'ENCASTREMENT



Référence	WIC3C33PE
12 NC	869991603580
EAN	8003437611032
Usine	Radomsko

* Le sens de la différence

** Conforme au règlement révisé 2010/1059 - consommations annuelles basées sur 280 cycles par an

*** Pourcentage calculé en comparant l'espace de chargement disponible sur des modèles Whirlpool de la même gamme non équipés de la solution PowerClean.

**** Comparé à un système de séchage statique

Visuels non contractuels

WHIRLPOOL France S.A.S. Siège social : 11 cours Valmy 92800 Puteaux

www.whirlpool.fr

ETIQUETTE ENERGIE

Classe d'efficacité énergétique	A+++
Classe d'efficacité lavage / séchage	A / A
Consommation annuelle en énergie (kWh)	0 kWh
Consommation d'eau annuelle	0 L
Consommation d'eau / cycle Eco	9,5 L
Niveau sonore (dB)	43
Capacité nominale (nombre de couverts)	14

PROGRAMMES

Nombre de programmes	8
Eco (50°C)	OUI
6ème Sens (50-60°C)	OUI
Intensif (65°C)	OUI
Lavage et séchage rapides (50°C)	OUI
Cristal (45°C)	OUI
Rapide 30' (50°C)	OUI
Silence 42dB (50°C)	OUI
Prélavage (froid)	OUI

OPTIONS

PowerClean Pro	OUI
Tablettes	OUI
Multizone	OUI
Vidange	OUI
Système d'ouverture automatique de porte	OUI

CONFORT D'UTILISATION

Interface	Digit
Départ différé	1-12 H
Bandeau de commande	Silver
Affichage du temps restant	-
Voyants de sel / liquide de rinçage	OUI
Light on floor (indicateur lumineux de marche, au sol)	OUI

AMENAGEMENT INTERIEUR

3ème tiroir à couverts -

PANIER SUPERIEUR

- Poignée	OUI
- Réglable en hauteur	OUI
- Amovible	OUI
- Flap(s) escamotable(s)	4
- Zone(s) de picots rabattables	-

PANIER INFÉRIEUR

- Poignée	OUI
- Panier à couverts nomade et amovible	OUI
- Zone(s) de picots rabattables	2

EQUIPEMENTS

Moteur à induction	OUI
Cuve 100% inox	OUI
Porte à glissières	-
Installation simple en colonne	-
Pieds arrière réglables de l'avant	OUI
Raccordement eau chaude (jusqu'à 60° max)	OUI
Sécurité anti-fuite arrivée d'eau	-

CARACTERISTIQUES TECHNIQUES

Dimensions nettes HxLxP (cm)	82 x 59,8 x 55,5
Dimensions avec emballage HxLxP (cm)	91 x 62,5 x 67,5
Poids net (kg)	35,5
Poids avec emballage (kg)	37,5
Dimensions d'encastrement en cm (HxLxP)	82/90 x 60 x 56
Poids maximum du panneau d'habillage de porte (kg)	10
Alimentation électrique	220 - 240 V / 50Hz
Longueur du cordon d'alimentation	
Longueur du tuyau d'évacuation	0 CM
Longueur du tuyau d'arrivée d'eau	0 CM

ACCESSOIRES WPRO pour la longévité

Anticalcaire magnétique

L'anticalcaire magnétique empêche les molécules de calcaire de s'agglomérer sur la résistance du lave-vaisselle afin d'en optimiser les performances



MWC171
12NC : 48400008413
EAN : 8015250441000

Starter kit lave-vaisselle

Contient :
- 24 tablettes tout en 1
- 250 ml de liquide de rinçage
- 1 kg de sel régénérant



DWC314/1
12NC : 484010678192
EAN : 801525066304