

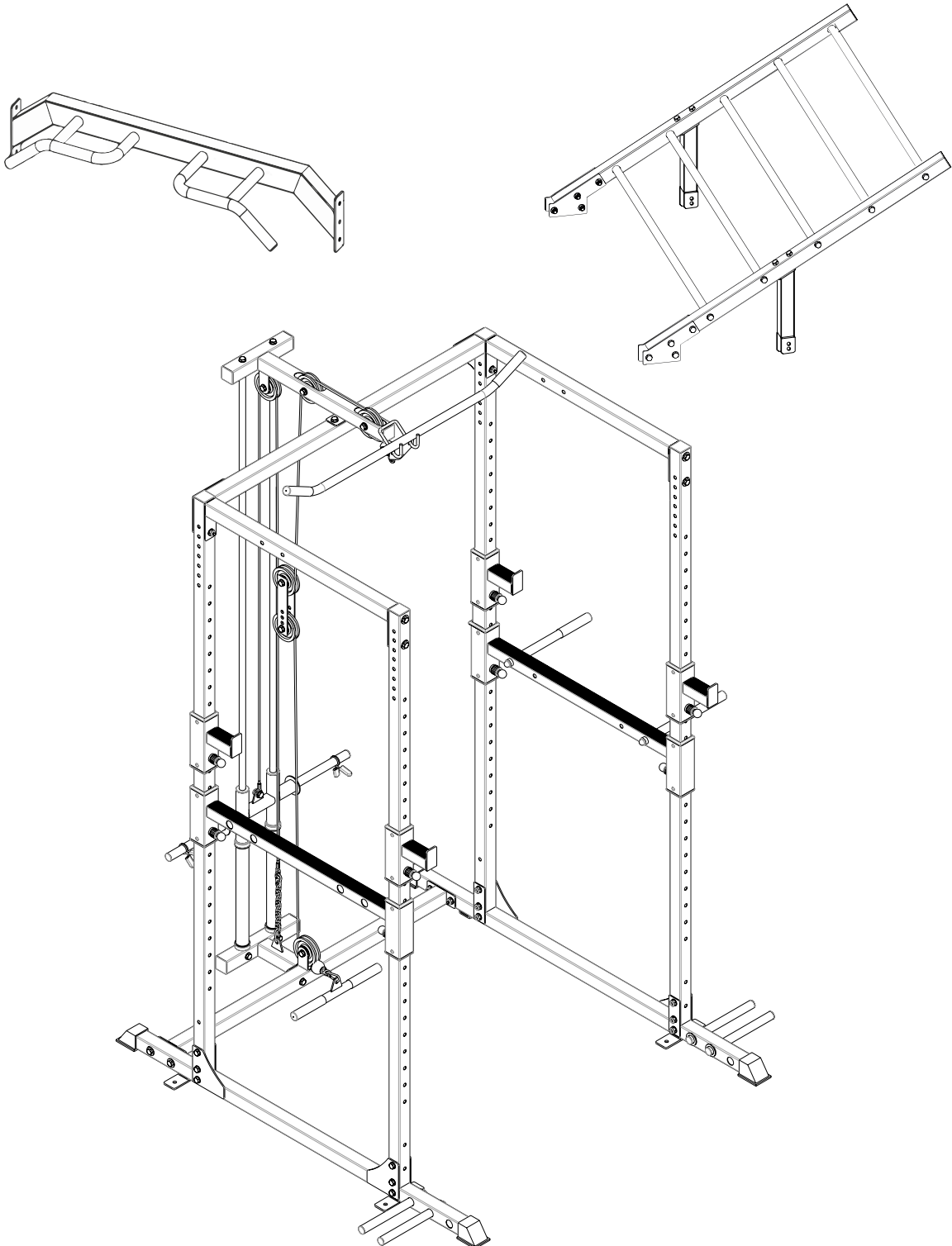


# SPORTSTECH

Power Rack

*FPR300*

*FPR350*



DE

EN

ES

FR

IT

NL



# BENUTZERHANDBUCH

## DEUTSCH

### Sehr geehrter Kunde,

wir freuen uns, dass Sie sich für ein Gerät aus der SPORTSTECH Produktpalette entschieden haben. SPORTSTECH Sportgeräte bieten Ihnen hohe Qualität und neue Technologie.

Um die Leistungsfähigkeit des Gerätes voll nutzen zu können und viele Jahre Freude an Ihrem Gerät zu haben, lesen Sie bitte vor der Inbetriebnahme und dem Beginn des Trainings dieses Benutzerhandbuch sorgfältig durch und verwenden Sie das Gerät den Anweisungen entsprechend. Die Betriebssicherheit und die Funktion des Gerätes können nur dann gewährleistet werden, wenn die Sicherheitshinweise in diesem Benutzerhandbuch beachtet werden. Wir übernehmen keine Haftung für Schäden, die durch unsachgemäßen Gebrauch bzw. fehlerhafte Bedienung entstehen.



Bitte stellen Sie sicher, dass alle Personen, die das Gerät verwenden, das Benutzerhandbuch gelesen und verstanden haben.

**Bewahren Sie das Benutzerhandbuch an einem sicheren Ort auf, um im Bedarfsfall jederzeit darauf zurückgreifen zu können.**

# Unsere **Video Tutorials** für dich!

## **Aufbau, Benutzung, Abbau.**

1. QR-Code scannen
2. Videos anschauen
3. Schnell und sicher starten



Link zu den Videos:

[https://service.innovamaxx.de/fpr300\\_video](https://service.innovamaxx.de/fpr300_video)

## **Uns gibt es auch auf Social Media!**

Hol dir die neuesten Produktinfos, Trainingsinhalte uvm. auf unserer:

Instagram-Seite



<https://www.instagram.com/sportstech.de>

Facebook-Seite



<https://www.facebook.com/sportstech.de>

# INHALT

1.	WICHTIGE SICHERHEITSHINWEISE .....	6
2.	EXPLOSIONSZEICHNUNG/ERSATZTEILLISTE.....	8
3.	TECHNISCHE DATEN.....	8
4.	MONTAGE .....	9
5.	BODENBEFESTIGUNG .....	18
6.	WARTUNG UND PFLEGE .....	19
7.	DEHNUNGSÜBUNGEN.....	20
8.	DIES KÖNNTE SIE AUCH INTERESSIEREN.....	21



# WICHTIGE SICHERHEITSHINWEISE



**WICHTIG** - Bitte vollständig durchlesen, bevor Sie mit der Montage oder Benutzung beginnen. Um das Risiko schwerer Verletzungen zu verringern, lesen Sie die gesamte Anleitung, bevor Sie Ihr Gerät zusammenbauen oder benutzen. Beachten Sie insbesondere die folgenden Vorsichtsmaßnahmen.

## MONTAGE

- Überprüfen Sie, ob alle in der Teileliste aufgeführten Komponenten und Werkzeuge vorhanden sind, wobei zu berücksichtigen ist, dass einige Komponenten zur leichteren Montage bereits vormontiert sind.
- Halten Sie Kinder und Tiere vom Trainingsbereich fern, kleine Teile können bei Verschlucken eine Erstickungsgefahr darstellen.
- Stellen Sie sicher, dass Sie genügend Platz haben, um die Teile auszubreiten, bevor Sie mit dem Zusammenbau beginnen.
- Montieren Sie das Objekt so nah wie möglich (im selben Raum) an seinem vorgesehenen Aufstellort.
- Das Produkt muss auf einer stabilen und ebenen Oberfläche installiert werden.
- **Es ist wichtig, das Gerät fest im Boden zu verankern, um Instabilität oder ein Umkippen zu verhindern! Achten Sie hierbei auf eine solide Beschaffenheit des Untergrunds und klären Sie die Befestigung vorher mit dem Vermieter ab. Eine Befestigung darf nicht auf Boden erfolgen, unter dem eine Fußbodenheizung eingebaut ist!**
- Sollte der Benutzer das Gerät ohne Verankerung bedienen, so geschieht dies auf eigene Gefahr! Weiterhin liegt es dabei in der Verantwortung des Nutzers, das Gerät geeignet zu beschweren und einen Schwerpunkt zu wählen, bei dem der Käfig nicht umkippt. Für eine andersgeartete Befestigung als die vorgeschriebene kann der Hersteller keine Haftung übernehmen!
- Entsorgen Sie alle Verpackungen sorgfältig und verantwortungsbewusst.

## BENUTZUNG

- Halten Sie Kinder und Tiere von dem Gerät fern.
- Unsachgemäßes oder übermäßiges Training kann zu Gesundheitsschäden führen.
- Wenn Verstelleinrichtungen herausragen bzw. überstehen, könnten Sie die Bewegungen des Benutzers beeinträchtigen.
- Es liegt in der Verantwortung des Besitzers sicherzustellen, dass alle Benutzer dieses Produkts hinreichend darüber informiert sind, wie es sicher zu benutzen ist.
- Dieses Produkt ist nur für den häuslichen Gebrauch bestimmt.
- Verwenden Sie es nicht in gewerblichem Einsatz, zur Vermietung oder in institutionellem Rahmen.
- Bevor Sie das Gerät benutzen, sollten Sie stets zunächst Dehnübungen zum richtigen Aufwärmen ausführen.
- Wenn Sie als Benutzer Schwindel, Übelkeit, Schmerzen in der Brust oder andere abnormale Symptome verspüren, beenden Sie das Training und suchen Sie sofort einen Arzt auf.
- Es darf nur eine Person das Gerät zur selben Zeit benutzen.
- Halten Sie die Hände von allen beweglichen Teilen fern.
- Tragen Sie immer angemessene Trainingskleidung bei den Übungen. Tragen Sie keine lose sitzende oder weite Kleidung, da diese sich in der Ausrüstung verfangen kann. Tragen Sie Trainingsschuhe, um Ihre Füße während der Übungen zu schützen.
- Stellen Sie KEINE scharfkantigen Gegenstände im Umfeld des Geräts ab.

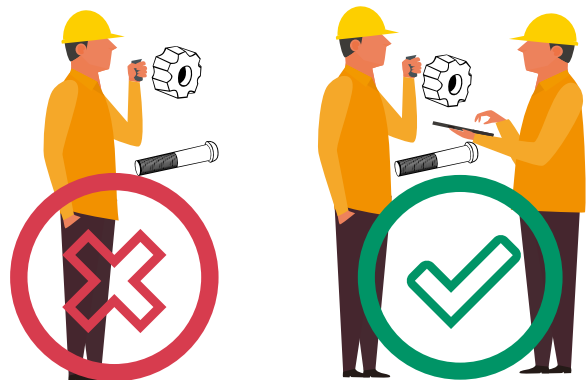
- Menschen mit Einschränkungen sollten das Gerät nur unter Aufsicht einer qualifizierten Person oder eines Arztes benutzen.
- Bewahren Sie dieses Gerät im Innenbereich auf, geschützt vor Feuchtigkeit und Staub. Stellen Sie das Gerät nicht in eine Garage, ein Nebengebäude, auf eine überdachte Terrasse oder in die Nähe von Wasser. Wenn Kinder das Gerät unter Aufsicht benutzen dürfen, sollte der jeweilige Stand ihrer geistigen und körperlichen Entwicklung berücksichtigt werden. Sie sollten dabei kontrolliert und angewiesen werden, das Gerät sachgemäß zu benutzen. Das Gerät ist unter keinen Umständen als Spielzeug geeignet.
- Dieses Produkt ist für ein maximales Benutzergewicht von 120 kg ausgelegt.
- Dieses Gerät ist nicht für therapeutische Zwecke geeignet.
- Die freie Fläche rund um den Trainingsbereich herum in den Richtungen, von denen aus auf das Gerät zugegriffen wird, muss zumindest 1,5 m betragen. Der freie Fläche muss auch den Bereich für ein Absteigen vom Gerät im Notfall einschließen. Wenn Geräte nebeneinander aufgestellt sind, kann die freie Fläche untereinander geteilt werden. Halten Sie unbeaufsichtigte Kinder von dem Gerät fern.
- Platzieren Sie das Gerät keinesfalls auf einer Oberfläche, wenn dadurch Belüftungsöffnungen blockiert würden.
- Um den Boden oder den Teppich vor Beschädigungen oder Verfärbungen zu schützen, sollten Sie eine spezielle Bodenschutzmatte unter das Gerät legen.

**ACHTUNG:** Eltern und Kinderbetreuer sollten sich ihrer Verantwortung bewusst sein, denn der natürliche Spieltrieb und die Vorliebe von Kindern für Experimentieren kann zu Situationen und Verhalten führen, für die das Trainingsgerät nicht gedacht ist.

**WARNUNG:** Bevor Sie irgendein Trainingsprogramm beginnen, konsultieren Sie Ihren Arzt. Dies ist besonders wichtig für Personen über 35 Jahren oder Personen mit bereits bestehenden Gesundheitsproblemen. Sie **MÜSSEN** unbedingt alle Anweisungen lesen, bevor Sie irgendwelche Fitnessgeräte benutzen.

Bitte beachten Sie, dass es bei diesem Produkt eine Gewichtstoleranz von ca. 4% geben kann.

**WICHTIG:**  
**DIE MONTAGE DIESES GERÄTES MUSS VON MIND. 2 PERSONEN DURCHFÜHRT WERDEN.**  
 Wir empfehlen Ihnen, die Schrauben und Bolzen zunächst nicht ganz festzuziehen, um den Aufbau des Power Racks zu erleichtern.  
 Vergewissern Sie sich jedoch, dass Sie nach der Montage und vor der ersten Benutzung alle Schrauben und Bolzen fest anziehen.



Das Trainingsgerät ist nach EN ISO 20957-1:2013 & EN 957-2:2003 & EN 20957-8:2017 zertifiziert.



Recyclingkreislauf

Verpackungsmaterialien können wieder dem Rohstoffkreislauf zugeführt werden. Entsorgen Sie die Verpackung gemäß den aktuellen Bestimmungen. Informationen erhalten Sie bei den Rückgabe- und Sammelsystemen Ihrer Gemeinde.

## EXPLOSIONSZEICHNUNG/ERSATZTEILLISTE

Unter folgendem Link  
finden Sie die Explosionszeichnung  
und die Ersatzteile-Liste:

[https://service.innovamaxx.de/fpr300\\_spareparts](https://service.innovamaxx.de/fpr300_spareparts)



## TECHNISCHE DATEN

	Modell FPR300 Light	Modell FPR350 Pro
Nettogewicht	63 kg	74 kg
Breite min. (mit Bodenbefestigung)	1332 mm	1332 mm
Breite max. (Gummiband Befestigung + Dipstation)	1703 mm	1703 mm
Höhe max.	2166 mm	2653 mm
Tiefe	1548 mm	1548 mm
Tragfähigkeit max. (Sprossenaufsatz + Klimmzugstange)	150 kg	150 kg
Tragfähigkeit max. (Latzug)	120 kg	120 kg
Tragfähigkeit max. (Dipstation)	120 kg	120 kg



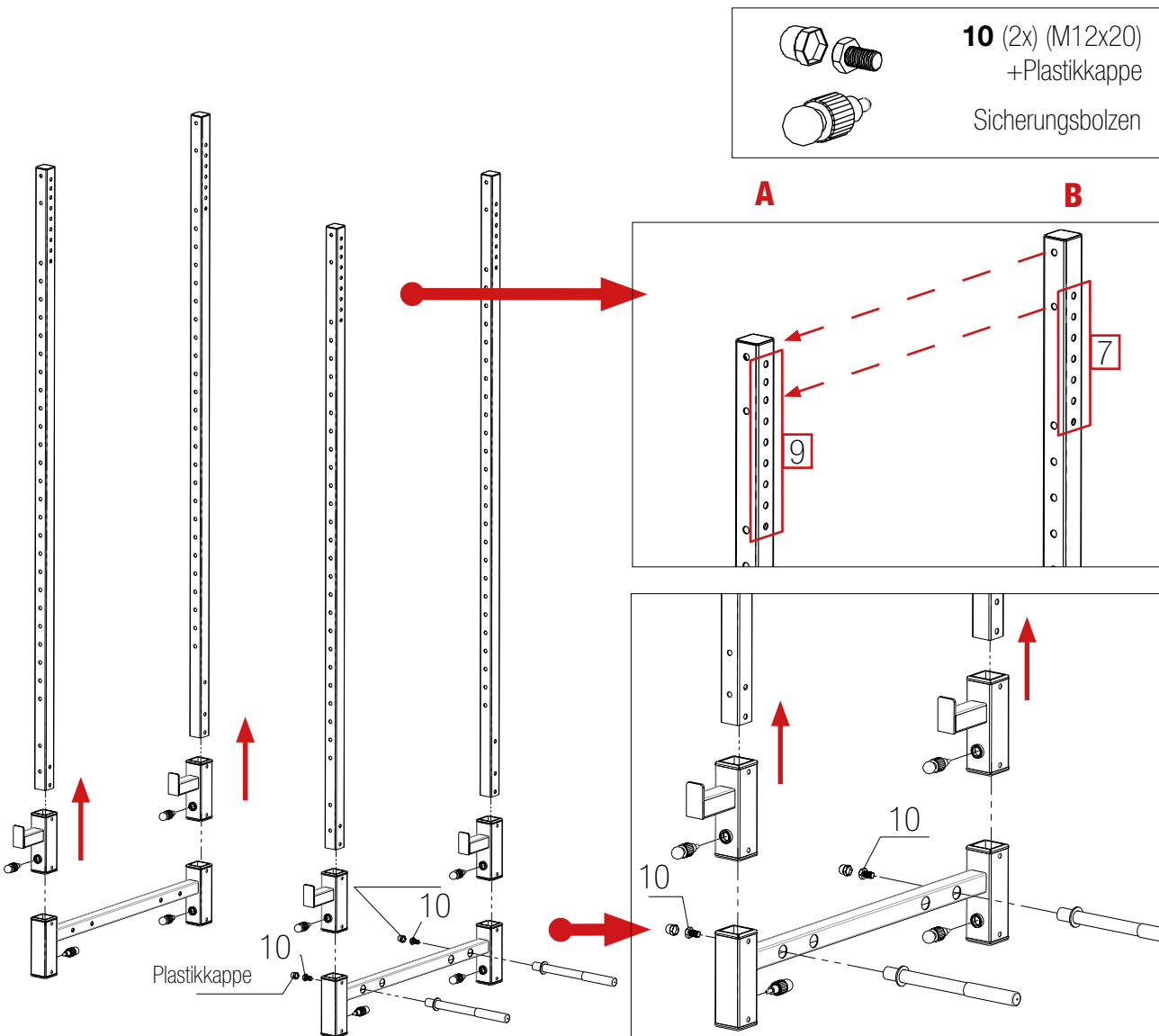
# MONTAGE



**Alle Bauteile und vormontierten Teile noch nicht zu fest anziehen, sie müssen für die Montage beweglich bleiben!**

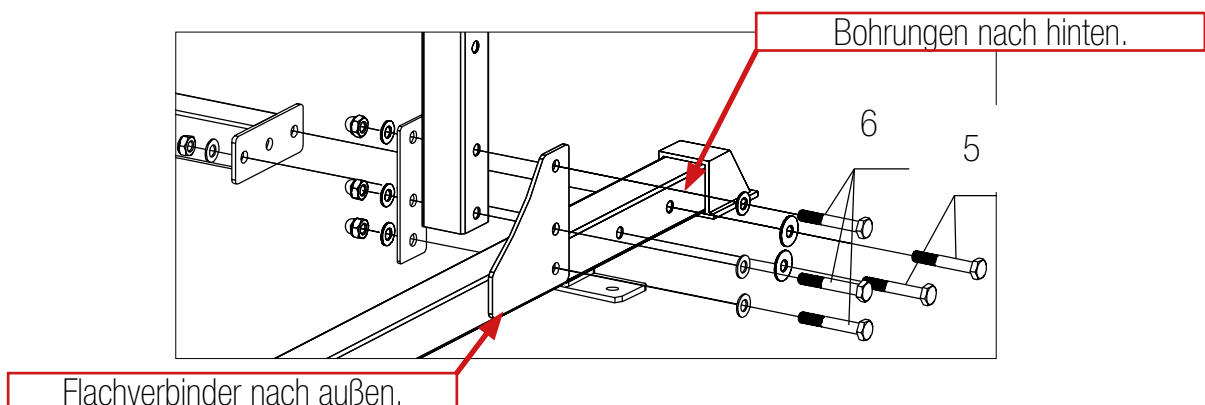
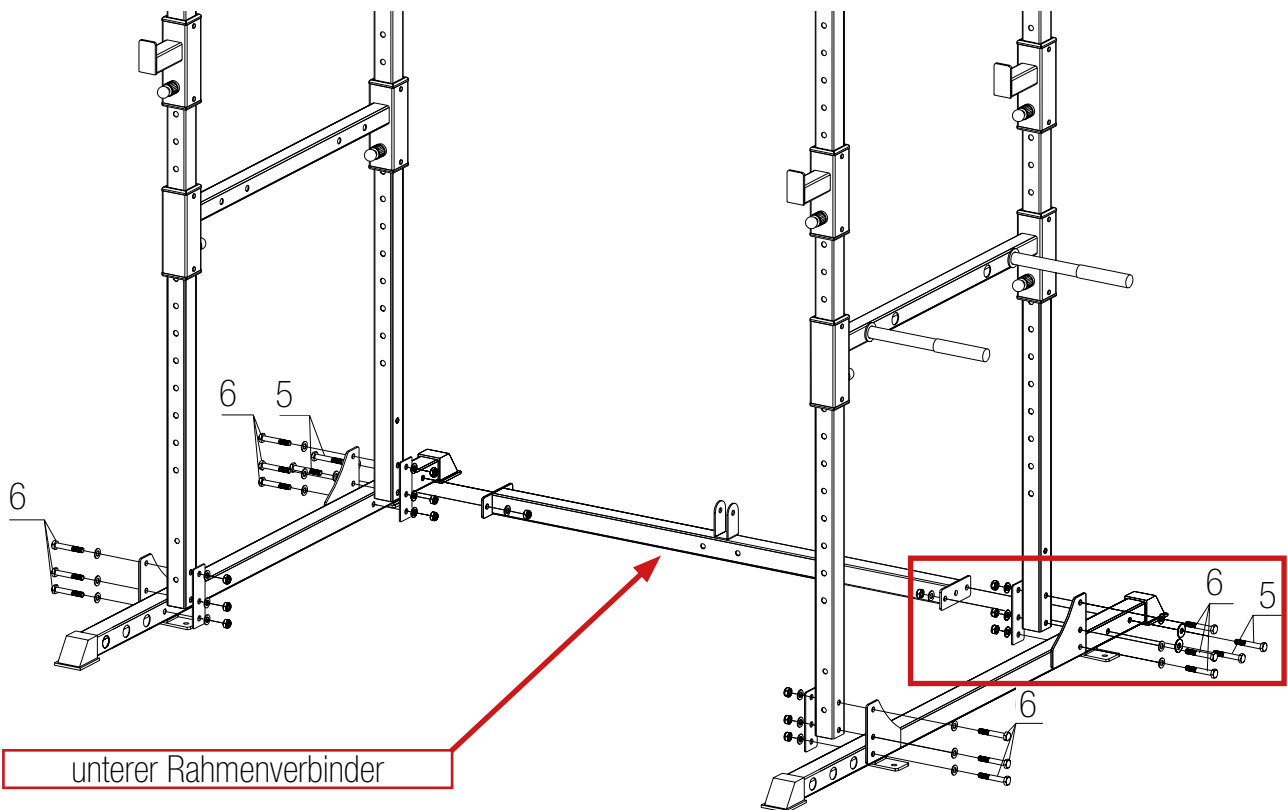
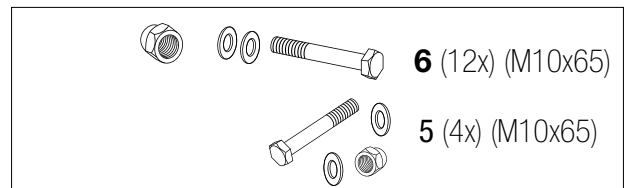
## Schritt 1

1. Richten Sie als erstes die vertikalen Rahmenschienen so aus, dass die beiden Rahmenschienen (A) mit den 9 Bohrlöchern an der Seite nach oben zeigen und sich vor den Schienen (B) befinden. Die 7 Bohrungen der Rahmenschiene (B) sind ebenfalls nach oben und zur Seite auszurichten.
2. Schieben Sie die vier Schlitten-Haken von unten über die Rahmenschienen. Achten Sie darauf, dass die Haken alle nach vorne zeigen und nehmen Sie eine erste Befestigung mit den Sicherungsbolzen vor.
3. Schieben Sie unterhalb der Haken die Querstreben-Schlitten von unten über die Rahmenschienen. Achten Sie darauf, dass die seitlichen Bohrungen der Querstreben nach außen zeigen und nehmen Sie eine erste Befestigung mit den Sicherungsbolzen vor.
4. Stecken Sie die Dip-Stangen in gewünschter Position in die seitlichen Öffnungen der Querstreben und befestigen Sie diese mit zwei Schrauben (10) und zwei Unterlegscheiben. Stecken Sie abschließend die Plastikkappen zum Schutz über die Schrauben.



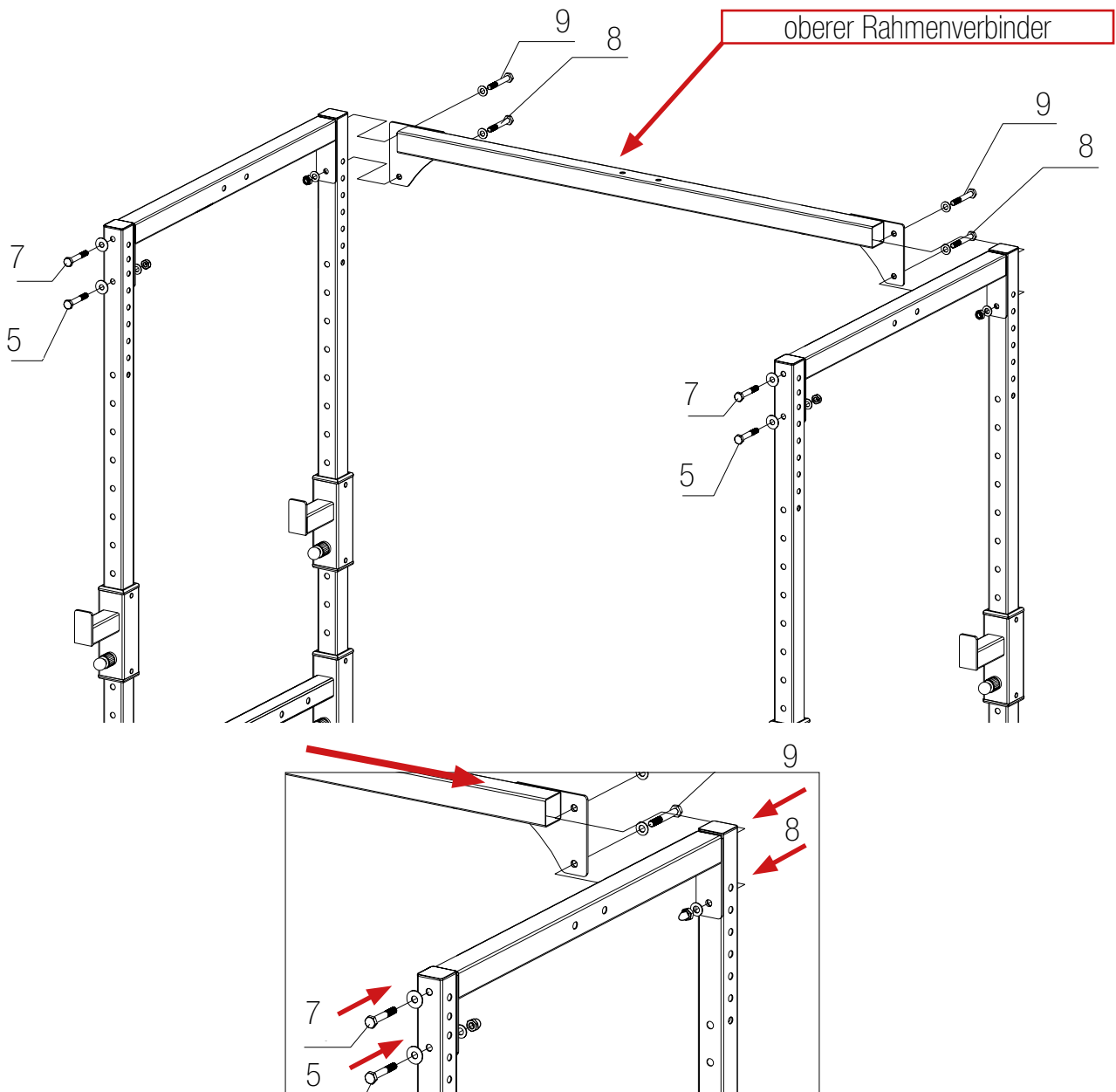
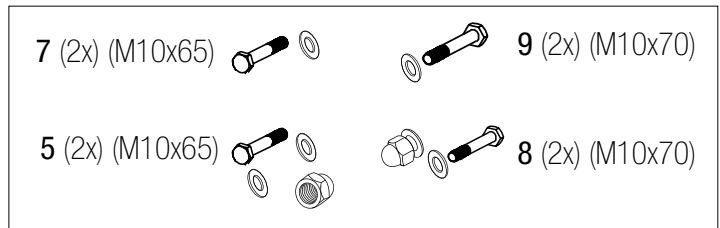
## Schritt 2

1. Die Standfuß-Rahmen sind so auszurichten, dass die zwei Bohrungen für den unteren Rahmenverbinder nach hinten zeigen und die seitlichen Flachverbinder für die Rahmenschienen nach außen gerichtet sind.
2. Verschrauben Sie den unteren Rahmenverbinder mit vier Schrauben (5), vier Unterlegscheiben und vier Muttern an den Standfüßen. Achten Sie darauf, dass das U-Profil in der Mitte nach oben zeigt.
3. Setzen Sie die Rahmenschienen auf die Standfuß-Rahmen und richten Sie die Bohrungen auf die Flachverbinder aus. Befestigen Sie die Schienen und Standfuß-Rahmen mit jeweils drei Schrauben (6), sechs Unterlegscheiben, drei Muttern und einem Flachverbinder an der Innenseite.



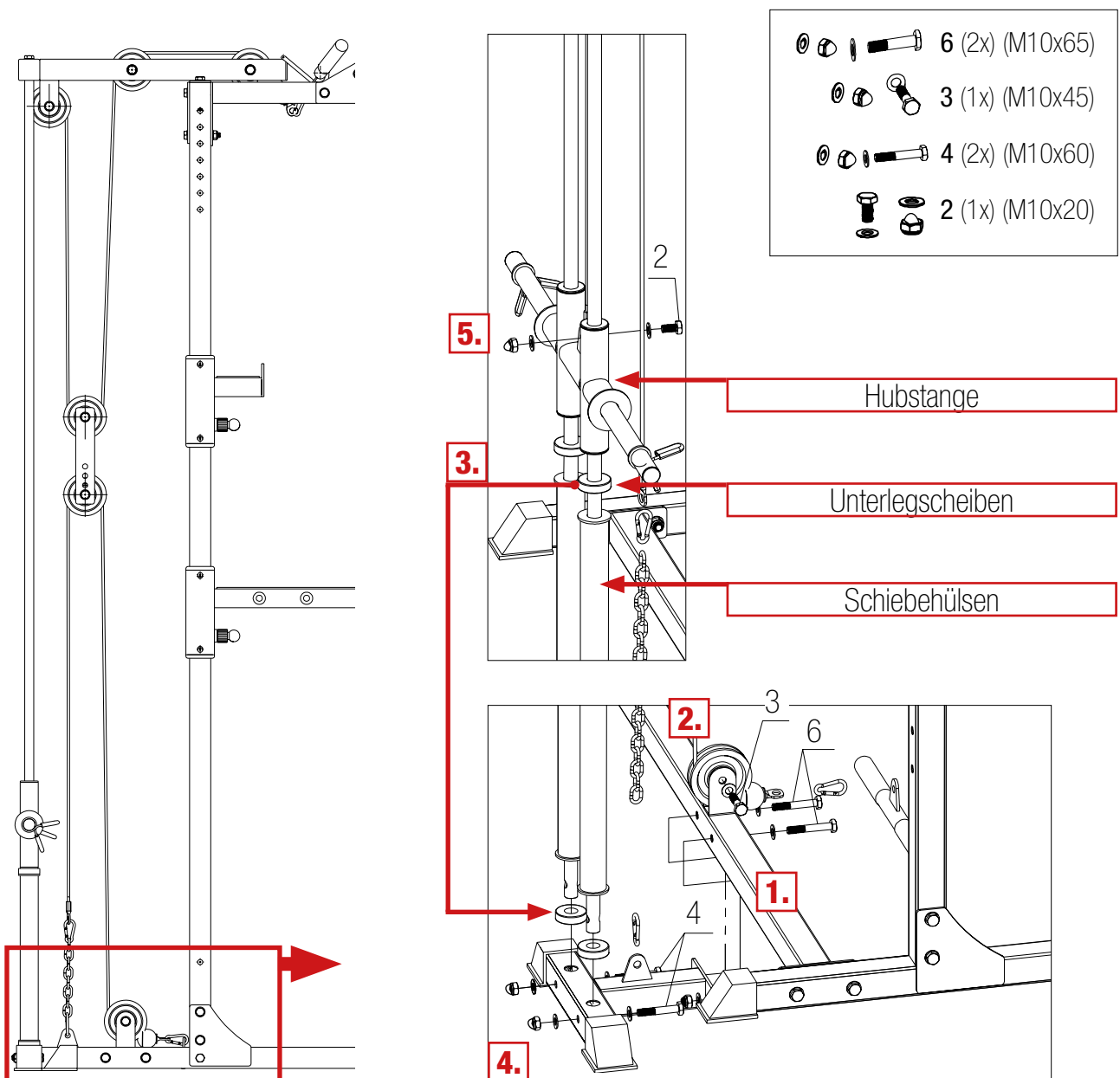
### Schritt 3

1. Setzen Sie die beiden oberen Querstreben zwischen den Rahmenschienen ein und befestigen Sie diese am vorderen Rahmen, oben mit zwei Schrauben (7) und zwei Unterlegscheiben sowie in der unteren Bohrung mit zwei Schrauben (5), zwei Unterlegscheiben und zwei Muttern.
2. Setzen Sie nun den oberen Rahmenverbinder von hinten an die Rahmenschienen und richten Sie dabei die Bohrungen der Flachverbinder so aus, dass die drei Bauteile oberer Rahmenverbinder, Rahmenschienen und obere Querstreben miteinander verschraubt werden können. Benutzen Sie zur Fixierung der oberen Bohrung je zwei Schrauben (9) und zwei Unterlegscheiben sowie an der unteren Bohrung zwei Schrauben (8), zwei Unterlegscheiben und zwei Muttern.



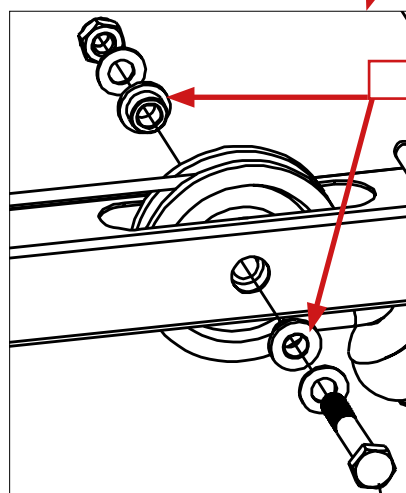
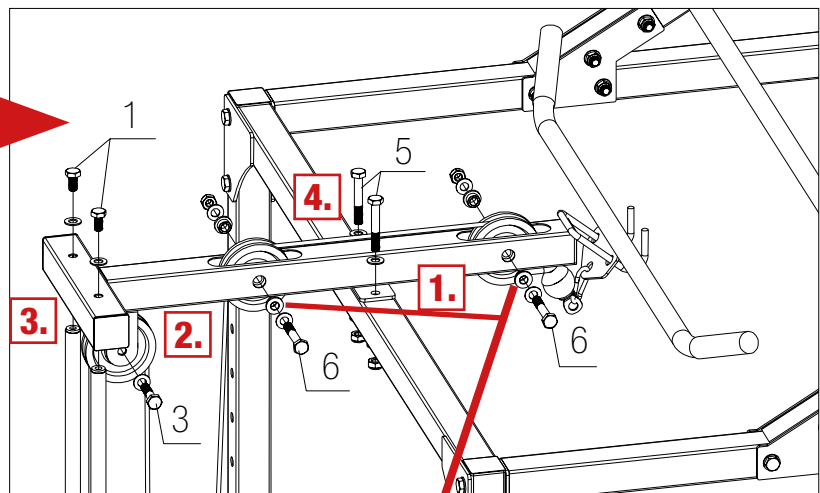
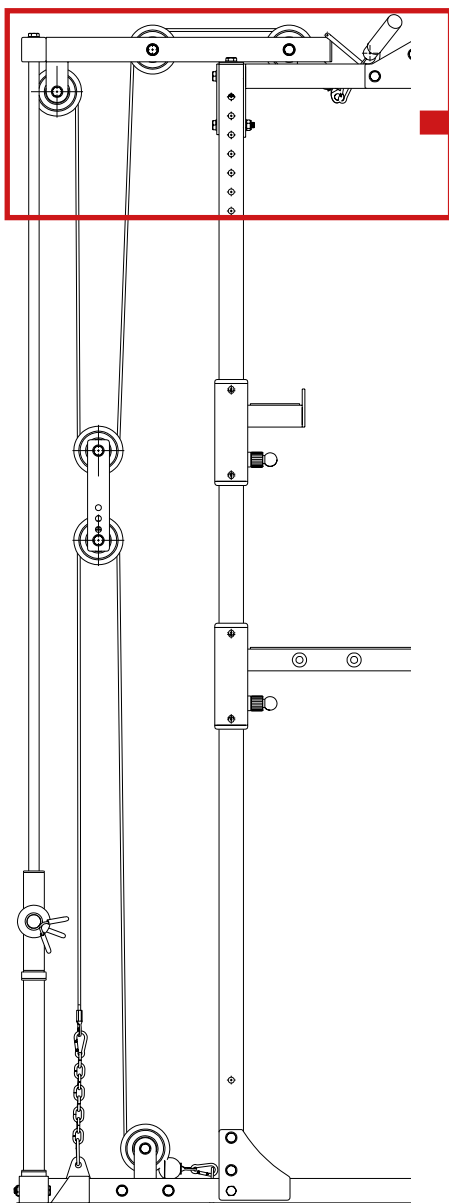
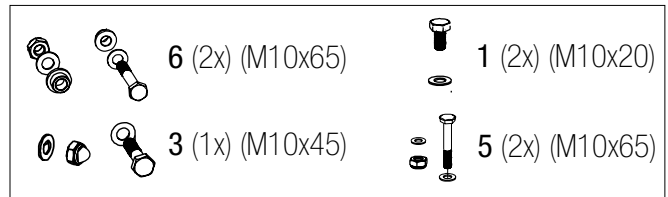
## Schritt 4

1. Montieren Sie den Latzug-Rahmen am unteren Rahmenverbinder, mit zwei Schrauben (6), vier Unterlegscheiben und zwei Muttern.
2. Befestigen Sie die Umlenkrolle am U-Profil des unteren Rahmenverbinders, mit einer Schraube (3), zwei Unterlegscheiben und der Mutter.
3. Schieben Sie die Hubstange, Unterlegscheiben, Schiebepöhlen und wieder Unterlegscheiben in dieser Reihenfolge auf die Führungsstangen.
4. Stecken Sie die Führungsstangen so in den Latzug-Rahmen, dass die Schrauben hindurch gesteckt werden können. Verschrauben Sie die Führungsstangen und den Latzug-Rahmen mit zwei Schrauben (4), vier Unterlegscheiben und zwei Muttern.
5. Befestigen Sie die Schraube (2), Unterlegscheiben und Mutter für die spätere Kabelbefestigung.



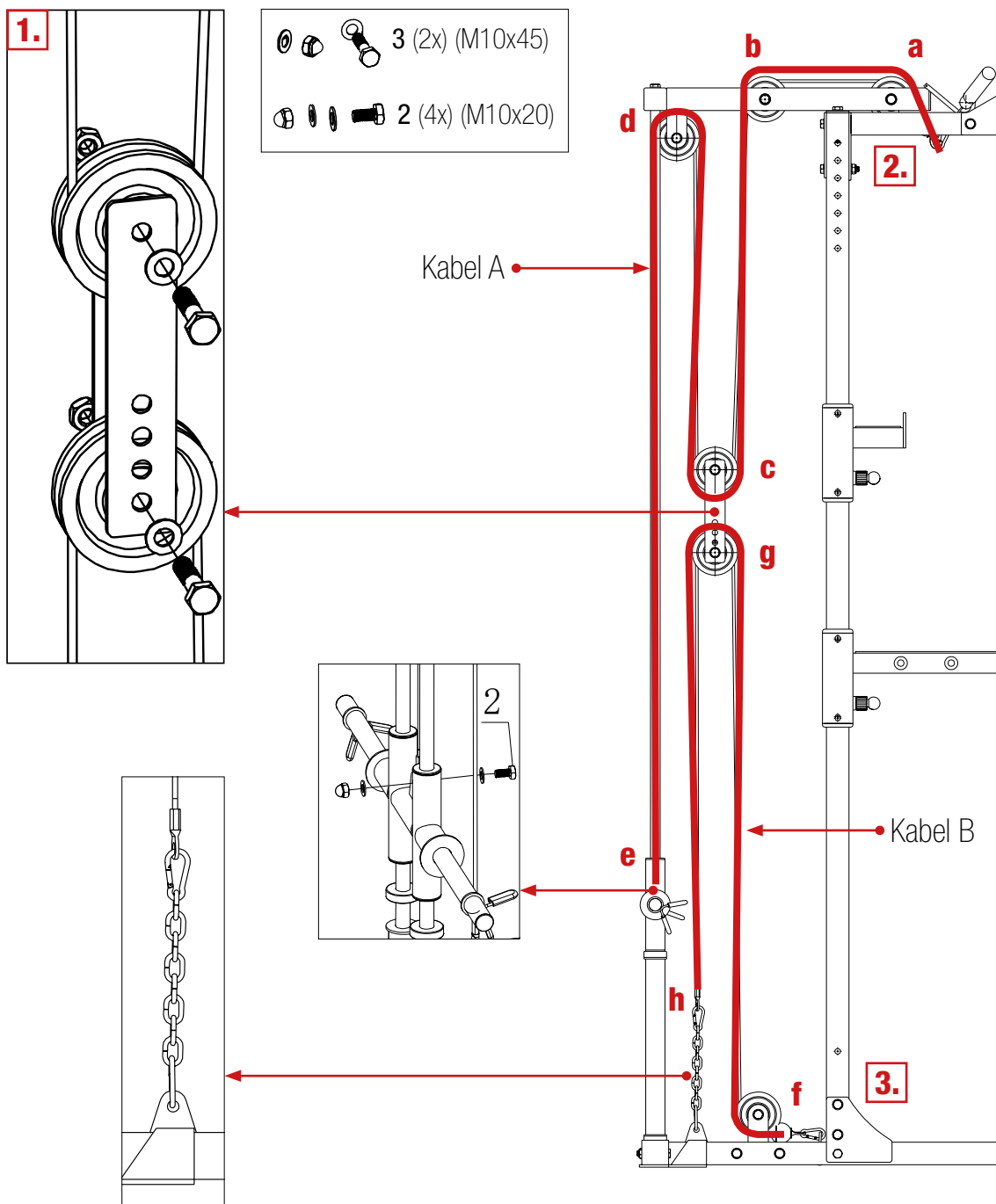
## Schritt 5

1. Montieren Sie zwei Umlenkrollen, die sich im Latzug-Mast befinden und verwenden Sie dabei die Schrauben (6), 4 Unterlegscheiben und zwei Muttern sowie 4 Umlenkrollenbuchsen. Achten Sie auf die Anordnung der Buchsen wie dargestellt!
2. Montieren Sie die dritte Rolle am U-Profil unterhalb des Latzug-Mastes mit einer Schraube (3), zwei Unterlegscheiben und einer Mutter.
3. Stecken Sie die Führungsstangen in den Latzug-Mast und verschrauben Sie die Bauteile mit zwei Schrauben (1) und zwei Unterlegscheiben.
4. Befestigen Sie den gesamten Latzug-Mast am oberen Verbindungsrahmen und verwenden Sie zwei Schrauben (6), vier Unterlegscheiben und zwei Muttern.



## Schritt 6

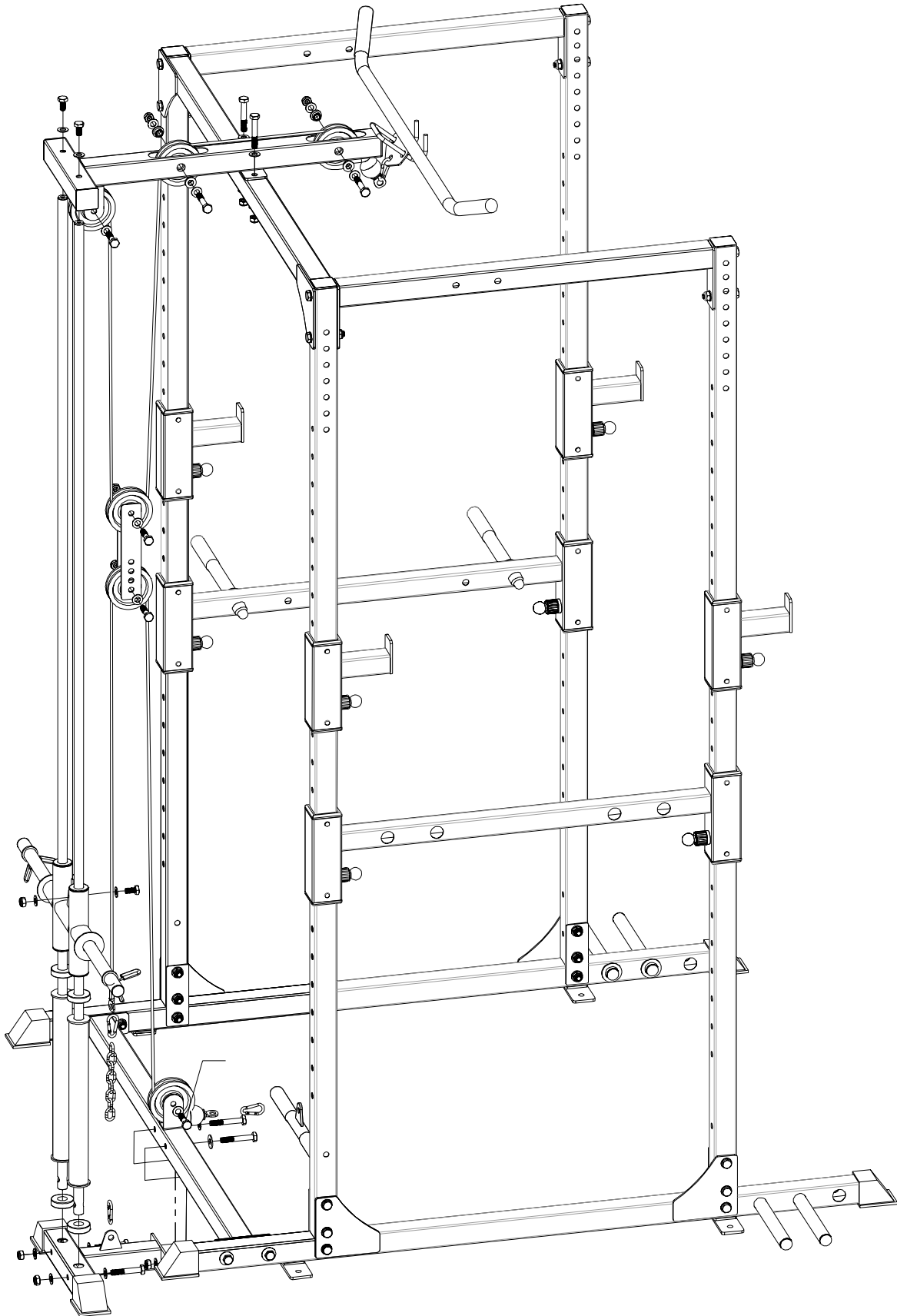
1. Bauen Sie zunächst den Flaschenzug zusammen, indem Sie zwei Rollen zwischen zwei Flachverbinder schrauben. Fixieren Sie die Bauteile mit zwei Schrauben (3), vier Unterlegscheiben und zwei Muttern.
2. Führen Sie das Kabel A durch die Punkte a-e, für den oberen Latzug. Montieren Sie das Ende des Kabels an der Hubstange und verwenden Sie eine Schraube (2), zwei Unterlegscheiben und eine Mutter.
3. Führen Sie das Kabel B durch die Punkte f-h, für den unteren Latzug. Verbinden Sie das Kabel mittels Kette und Karabinerhaken an der Öse des Latzug-Rahmens.



Sie haben das Grundgerüst bis zu diesem Punkt aufgebaut und es entspricht der Abbildung.

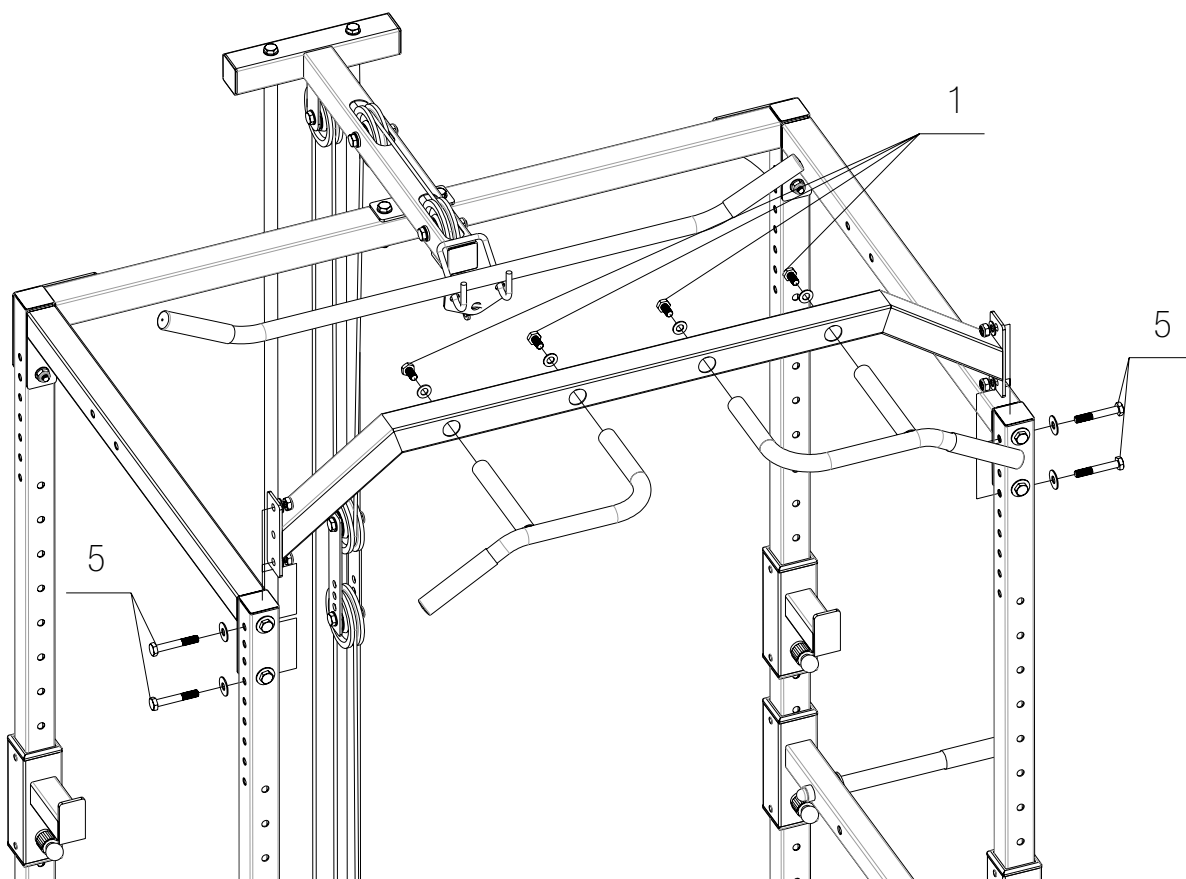
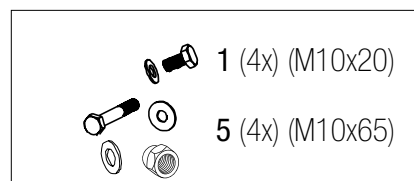
Für das Modell FPR300 Light, setzen Sie die Montage bei Schritt 7 fort.

Für das Modell FPR350 Pro, setzen Sie die Montage bei Schritt 8 fort.



## Schritt 7 für Modell FPR300 Light

1. Montieren Sie mit vier Schrauben (1) und vier großen Unterlegscheiben beide Griffe an der Klimmzugstange.
2. Befestigen Sie nun die Klimmzugstange an ihren Flachverbindern mit vier Schrauben (5), acht Unterlegscheiben und vier Muttern an den vorderen vertikalen Rahmenschienen.
3. Ziehen Sie abschließend alle Schrauben fest!

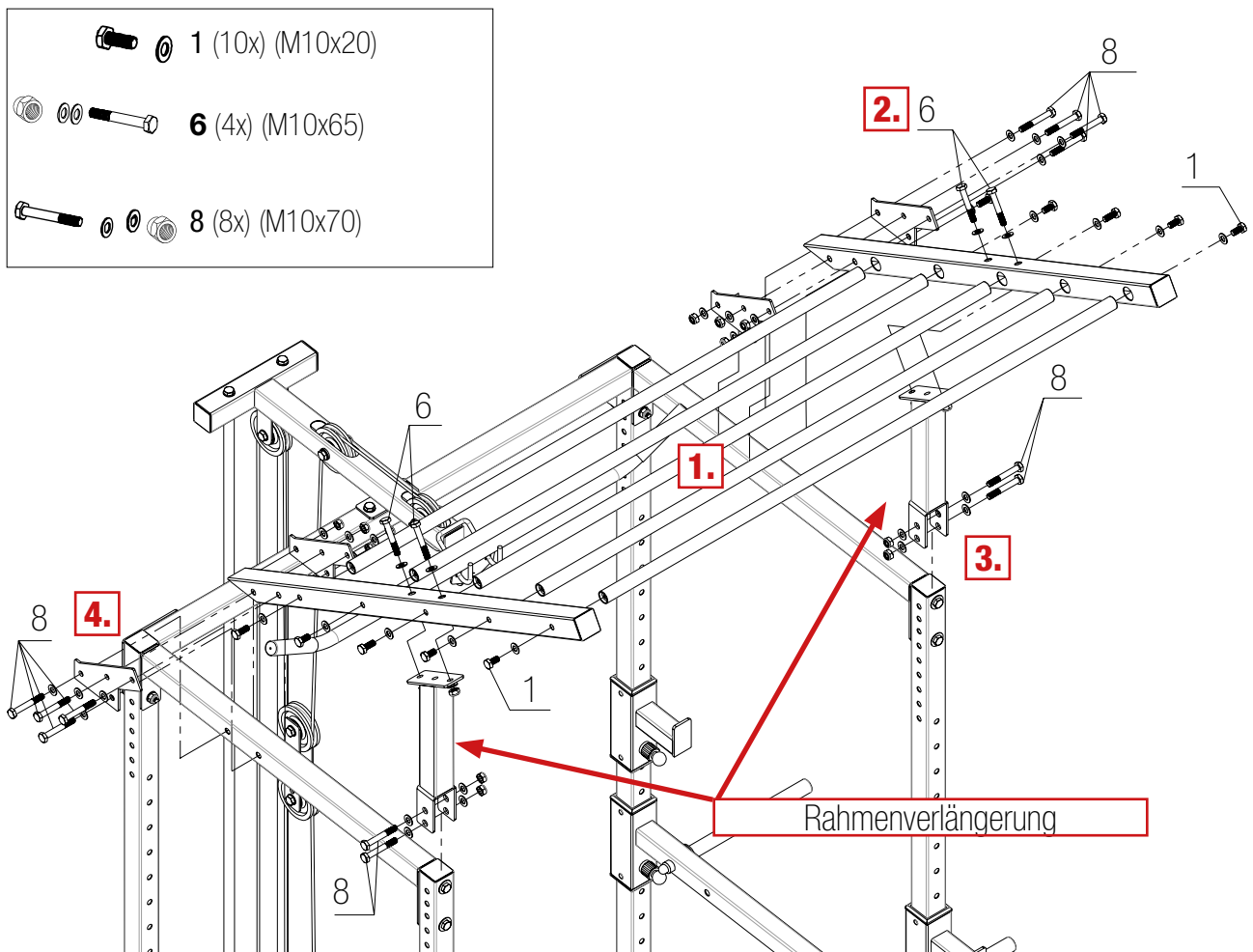


**Alle Bauteile und vormontierten Teile  
fest anziehen!**



## Schritt 8 für Modell FPR350 Pro

1. Als erstes setzen Sie die Stangen in die großen Bohrungen der Sprossenrahmen (L/R) ein und schrauben diese leicht fest, mit zehn Schrauben (1) und zehn Unterlegscheiben. Ziehen Sie die Schrauben noch nicht vollständig an!
2. Befestigen Sie die zwei Rahmenverlängerungen mit vier Schrauben (6), acht Unterlegscheiben und vier Muttern am Sprossenrahmen, wie abgebildet, mit den U-Profilen nach unten gerichtet.
3. Setzen Sie nun die Sprossenleiter mit Rahmenverlängerung auf die vorderen Rahmen-Schienen und die Querstreben, so dass Sie diese mit vier Schrauben (8), acht Unterlegscheiben und vier Muttern am vorderen vertikalen Rahmen befestigen können.
4. Mit vier Flachverbindern, acht Schrauben (8), sechzehn Unterlegscheiben und acht Muttern fixieren Sie den hinteren Teil der Sprossenleiter mit der Querstrebe des Hauptgestells.
5. Ziehen Sie abschließend alle Schrauben fest!

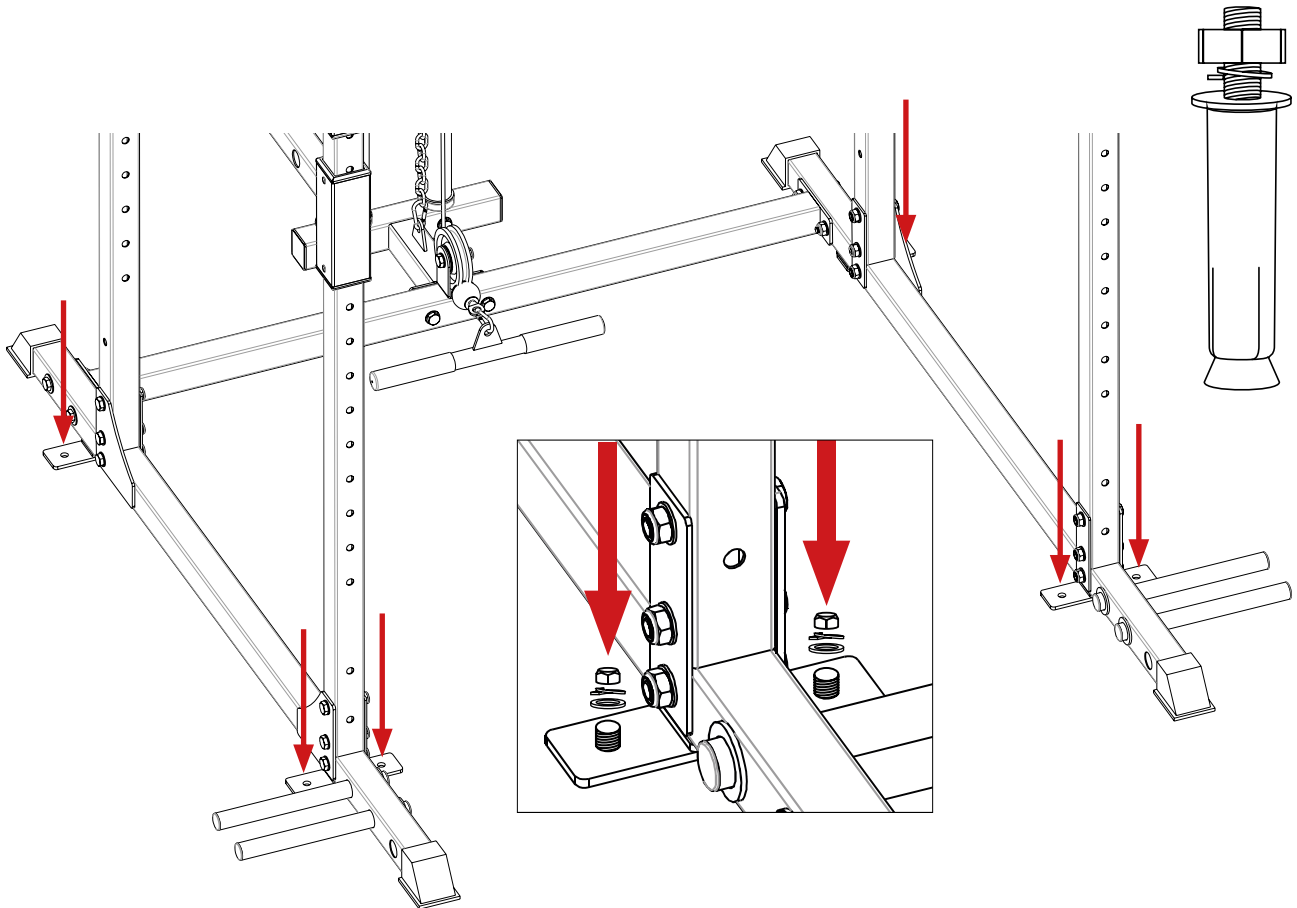


**Alle Bauteile und vormontierten Teile  
fest anziehen!**

## BODENBEFESTIGUNG

Unten, an den Standfuß-Rahmen befinden sich Flachverbinder mit 6 Bohrungen, die zur Befestigung am Boden dienen. Zur sicheren, stabilen Befestigung des Gerätes ist eine Bodenverankerung notwendig. Verwenden Sie hierfür das mitgelieferte Befestigungsmaterial. Stellen Sie vorher sicher, dass der Boden eben und für die feste Montage geeignet ist.

**WICHTIG:** Beachten Sie außerdem die entsprechenden Sicherheitshinweise am Anfang dieses Handbuchs.



1. Bevor Sie bohren, stellen Sie sicher, dass das Gerät am Aufstellort ausreichend Platz hat, frei zugänglich ist und keine Zugänge versperrt.
2. Stellen Sie das Gerät wie gewünscht auf und zeichnen Sie, gemäß den Löchern am Standfuß-Rahmen, durch die Bohrungen die Bohrlöcher an. Schieben Sie das Gerät für das Bohren beiseite!
3. Bohren Sie mit einem 10 mm-Bohrer Löcher in den Boden und schlagen Sie die Bodenanker ein. Achten Sie darauf, dass die Ankerhülsen ebenerdig im Boden verschwinden und nur noch die Gewindestifte heraus stehen.
4. Entfernen Sie die Muttern, Federscheiben und Unterlegscheiben von den Anker, stellen Sie das Gerät auf die Position über den Bodenankern und schrauben Sie die Halteplatten am Boden fest, indem Sie die Unterlegscheiben, Federscheiben und Muttern wieder montieren.
5. Ziehen Sie die Muttern gut fest!

## WARTUNG UND PFLEGE

1. Die Sicherheit des Gerätes kann nur aufrechterhalten werden, wenn es regelmäßig auf Verschleiß und/oder Abnutzung geprüft wird, z. B. an den Verbindungspunkten.
2. Überprüfen Sie alle Teile vor der Benutzung des Geräts und ziehen Sie sie ggf. fest, ersetzen Sie etwa defekte Teile sofort und verwenden Sie das Gerät solange nicht mehr, bis es wieder in einwandfreiem Zustand ist.
3. Versuchen Sie nicht, dieses Gerät selbst zu reparieren. Sollten Sie Schwierigkeiten bei der Montage, dem Betrieb oder der Benutzung Ihres Trainingsgerätes haben, oder wenn Sie vermuten, dass möglicherweise Teile fehlen, wenden Sie sich bitte an den Händler.
4. Kontrollieren Sie regelmäßig sämtliche Schraubverbindungen. Prüfen Sie Rastbolzen, Steckbolzen, Karabinerhaken, Seilösen usw. auf Funktionen und Verschleiß.
5. Reinigen Sie das Gerät in regelmäßigen Abständen. Schweiß ist aggressiv und führt zu Rostbildung.
6. Die gehärteten Stahlwellen der Linearsysteme sind nicht zwangsläufig rostfrei. Schmieren oder sprühen Sie diese wöchentlich mit einem klaren geschmeidigen Fett (Fachhandel oder mit WD40-Öl), von oben bis unten dünn ein. **WICHTIG:** Vorher altes Fett/Öl und Schmutz entfernen.
7. Die Stahlseile sind täglich und gewissenhaft zu kontrollieren. Insbesondere die Anschlussbereiche an den Enden der Seile sind auf festen Sitz und Bruchbildung zu prüfen. Schraubklemmen an den Seilenden sind regelmäßig, aber insbesondere vor Inbetriebnahme des Power Racks zu kontrollieren und gegebenenfalls nachzuziehen (die Vorgehensweise hierzu wird in der bebilderten Montageanleitung beschrieben).
8. Weist das Stahlseil Beschädigungen auf ist das Training unverzüglich einzustellen und das Seil umgehend auszutauschen. **WICHTIG:** Bei Nichtbeachtung droht Verletzungsgefahr!
9. Das Gerät kann am besten mit einem mit Wasser befeuchteten Tuch gereinigt werden. Keine Löse-mittel verwenden.



# DEHNUNGSÜBUNGEN

Bevor Sie das Sportgerät benutzen, ist es am besten, 5 bis 10 Minuten lang Stretching-Übungen zum Aufwärmen durchzuführen. Dehnen vor dem Training hilft die Flexibilität zu verbessern und das Verletzungsrisiko zu mindern.

## 1 MIT DEM KOPF ROLLEN

Drehen Sie den Kopf nach rechts für eine Sekunde, fühlen Sie die Streckung auf der linken Seite des Nackens, dann drehen Sie den Kopf zurück für eine Sekunde, recken Sie Ihr Kinn nach oben und lassen Ihren Mund geöffnet. Drehen Sie Ihren Kopf nach links für eine Sekunde, dann senken Sie Ihren Kopf auf die Brust für eine Sekunde.



## 2 SCHULTERHEBEN

Heben Sie Ihre rechte Schulter zu Ihrem Ohr an für eine Sekunde. Danach die linke Schulter für eine Sekunde anheben und dabei gleichzeitig die rechte Schulter ablassen.



## 3 SEITLICHES STRECKEN

Öffnen Sie Ihre Arme zur Seite und heben sie an, bis sie über Ihrem Kopf sind. Strecken Sie Ihren rechten Arm so weit wie möglich in Richtung Decke für eine Sekunde. Wiederholen Sie diese Aktion mit dem linken Arm.



## 4 QUADRIZEPS-DEHNUNG

Mit einer Hand an der Wand abstützen, um das Gleichgewicht besser zu halten, nach hinten greifen und den rechten Fuß nach oben ziehen. Die Ferse so nahe wie möglich an das Gesäß heranbringen. Halten Sie diese Stellung für 15 Sekunden und wiederholen es mit dem linken Fuß.



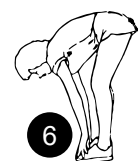
## 5 INNENSCHENKEL-DEHNUNG

Setzen Sie sich hin, mit den Fußsohlen gegeneinander, und Ihre Knie weisen nach außen. Die Füße so nahe wie möglich an den Unterleib heranziehen. Drücken Sie die Knie behutsam auf den Boden. 15 Sekunden lang halten.



## 6 ZEHEN BERÜHREN

Langsam von der Hüfte aus nach vorn beugen, Rücken und Schultern locker halten, während Sie sich strecken bis die Hände den Boden erreichen. So weit wie möglich strecken und 15 Sekunden lang halten.



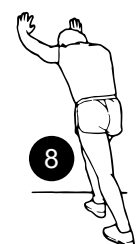
## 7 ACHILLESSEHNEN-DEHNUNG

Strecken Sie Ihr rechtes Bein aus. Die Sohle des linken Fußes gegen die Innenseite des rechten Oberschenkels stützen. So weit wie möglich in Richtung Ihrer Zehen strecken. 15 Sekunden lang halten. Entspannen Sie sich und wiederholen Sie es mit dem linken Bein.



## 8 WADEN/ACHILLES-DEHNUNG

Lehnen Sie sich gegen eine Wand mit dem linken Bein vor dem rechten und den Armen vorwärts gerichtet. Halten Sie Ihr rechtes Bein gerade und den linken Fuß auf dem Boden, dann beugen Sie das linke Bein und lehnen sich nach vorne, indem Sie Ihre Hüften zur Wand hin bewegen. Spannung halten und dasselbe mit dem anderen Bein für 15 Sekunden wiederholen.



## DIES KÖNNTE SIE AUCH INTERESSIEREN

### Steigern Sie Ihre Performance und Leistung am Power Rack!

Erhöhen Sie das Gewicht in Kombination mit einem Hantelset und behalten Sie festen Grip mit Ihren Trainingshandschuhen.

#### Sportstech 2 in 1 innovatives Hantel-Set Kurzhandeln & Langhandeln



DE

<https://www.sportstech.de/hanteln-ah150-40kg>

- Egal ob Biceps Curls oder Bench Pressing – dank extra langem 400mm Verbindungsstück kombiniert das AH150 2in1 Hantelset beide Funktionen in einem Produkt. Wandeln Sie Ihre Kurzhandel easy in eine Langhandel um und profitieren Sie von der platzsparenden Lösung für Ihr effektives Krafttraining zu Hause!

#### Machen Sie Ihr Training jetzt so effizient und sicher wie möglich!

- Profitieren Sie von der Stabilität und hochwertigen Qualität der BXF20 Trainingshandschuhe von Sportstech – und genießen Sie ein besonders sicheres Trainingserlebnis!
- Volle Griffsicherheit durch rutschfeste Handinnenflächen.



Sie können dieses Produkt in der gewünschten Grösse über folgenden QR-Code oder Link käuflich erwerben.

<https://www.sportstech.de/fitness-handschuhe-bxf20-rot-m>

# ENTSORGUNG



## **Recyclingkreislauf**

Verpackungsmaterialien können wieder dem Rohstoffkreislauf zugeführt werden.

Entsorgen Sie die Verpackung gemäß den aktuellen Bestimmungen. Informationen erhalten Sie bei den Rückgabe- und Sammelsystemen Ihrer Gemeinde.

# USER MANUAL

## ENGLISH

**Dear customer,**

We are pleased you chose a device from the SPORTSTECH product range. SPORTSTECH sports equipment offers you high quality and new technology.

In order to fully use the potential of your device and be able to enjoy it for many years, please read this manual carefully before starting up and beginning of training, and use the device according to the instructions. The operational safety and function of the device can only be guaranteed if the safety instructions in this user manual are observed. We shall not assume any liability for damages resulting from improper use or incorrect operation.



Please ensure that all people using the device have read and understood the user manual.



**Keep the user manual in a safe place to be able to access it at any time if needed.**

# Our **video tutorials** for you!

## Assembly, use, disassembly.

1. Scan the QR code
2. Watch videos
3. Start fast and safely



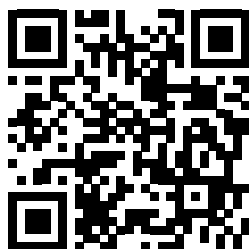
Link to the videos:

[https://service.innovamaxx.de/fpr300\\_video](https://service.innovamaxx.de/fpr300_video)

## We are also on social media!

Get the latest product information, training content and much more on our:

Instagram-page



Facebook-page



<https://www.instagram.com/sportstech.de>

<https://www.facebook.com/sportstech.de>



# INDEX

1.	IMPORTANT SAFETY INSTRUCTIONS .....	26
2.	EXPLODED DRAWING/SPARE PARTS LIST .....	28
3.	TECHNICAL DETAILS .....	28
4.	ASSEMBLY .....	29
5.	FLOOR FIXING .....	38
6.	MAINTENANCE AND CARE .....	39
7.	STRETCH EXERCISE .....	40
8.	YOU MIGHT ALSO BE INTERESTED IN THIS .....	41



# IMPORTANT SAFETY INSTRUCTIONS



**IMPORTANT** - Please read this user advice and instructions completely before you start with the assembly or use. To reduce the risk of serious injury, please read all of these instructions before assembling or using your device. Pay particular attention to the following precautions.

## ASSEMBLY

- Check that you have all of the components and tools listed in the parts list, taking into account that some components are pre-assembled for easier assembly.
- Keep children and animals away from the assembly and training area, small parts can pose a choking hazard if swallowed.
- Make sure you have enough space to spread the parts out before you start assembling.
- Mount the object as close as possible (in the same room) to its intended final location.
- The product must be installed on a stable, firm and level surface.
- **It is important to anchor the device firmly to the ground to prevent instability or tipping over! Make sure that the subsurface is solid and clarify the attaching the device to the floor beforehand with any landlord. It must not be attached to the floor under which underfloor heating is installed!**
- If the user operates the device without secure attachment, this is done at his own risk! Furthermore, it is the responsibility of the user to weigh down the device appropriately and to choose a center of gravity where the device does not tip over. The manufacturer cannot accept any liability for any other type of fastening than the one prescribed!
- Dispose of all packaging carefully and responsibly.

## USE

- Keep children and animals away from the device.
- Improper or excessive training can damage your health.
- If adjustment devices stick out or protrude, they could impair the user's movements.
- It is the responsibility of the owner to ensure that all users of this product are adequately informed about how to use it safely.
- This product is intended for domestic use only.
- Do not use it in a commercial, rental or institutional settings.
- Before using the device, you should always do some stretching exercises to warm up properly.
- As a user, if you experience dizziness, nausea, chest pain, or other abnormal symptoms, stop exercising and seek medical attention immediately.
- Only one person can use the device at a time.
- Keep hands away from all moving parts.
- Always wear appropriate training clothing when doing the exercises. Do not wear loose-fitting or baggy clothing as they can get caught in the equipment. Wear training shoes to protect your feet during exercises.
- **DO NOT** place any sharp objects in the vicinity of the device.
- People with disabilities should only use the device under the supervision of a qualified person or a doctor.

- Store this device indoors, away from moisture and dust. Do not place the device in a garage, outbuilding, on a covered terrace or near water. If children are allowed to use the device under supervision, their mental and physical development should be taken into account. They should be assessed, supervised and instructed to use the device properly. Under no circumstances is the device suitable as a toy.
- This product is designed for a maximum user weight of 120 kg.
- This device is not suitable for therapeutic purposes.
- The free area around the training area in the directions from which the device is accessed must be at least 1.5 m. The free area must also include the area for getting off the device in an emergency. If devices are set up next to each other, the free space can be divided among each other. Keep unsupervised children away from the device.
- DO NOT place the device on a surface that will block ventilation openings.
- To protect the floor or carpet from damage or discoloration, you should place a special protective floor mat under the device.

**CAUTION:** Parents and child carers should be aware of their responsibility, because the natural instinct to play and children's preference for experimentation can lead to situations and behavior for which the training device is not intended.

**WARNING:** Consult your physician before starting any exercise program. This is especially important for those over the age of 35 or those with pre-existing health problems. It is very important to read all instructions before using any fitness equipment.

Please note that there can be a weight tolerance of approx. 4% for this product.

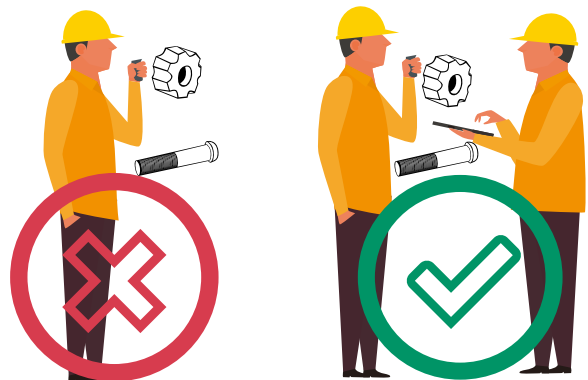


**IMPORTANT:**

The assembly of this device must be carried out by at least 2 people.

We recommend that you do not fully tighten the screws and bolts at first to make it easier to assemble the power rack.

Make sure, however, that you tighten all screws and bolts securely after assembly and before first use.



The training device is according to EN ISO 20957-1: 2013 & EN 957-2: 2003 & EN 20957-8: 2017 certified.



Recycling loop

Packaging material can be conveyed back to the raw material cycle. Dispose of packaging material in accordance with legal provisions. Information can be retrieved from the return or collections systems of your community.

## EXPLODED DRAWING/SPARE PARTS LIST

At the following link  
you will find the exploded drawing  
and the spare parts list:

[https://service.innovamaxx.de/fpr300\\_spareparts](https://service.innovamaxx.de/fpr300_spareparts)



## TECHNICAL DETAILS

	Model FPR300 Light	Model FPR350 Pro
Net weight	63 kg	74 kg
Width min. (with Floor Fixing)	1332 mm	1332 mm
Width max. (Gummiband Befestigung + Dipstation)	1703 mm	1703 mm
Height max.	2166 mm	2653 mm
Depth	1548 mm	1548 mm
Load capacity max. (Rung attachment + pull-up bar)	150 kg	150 kg
Load capacity max. (Lat pulldown)	120 kg	120 kg
Load capacity max. (Dip station)	120 kg	120 kg

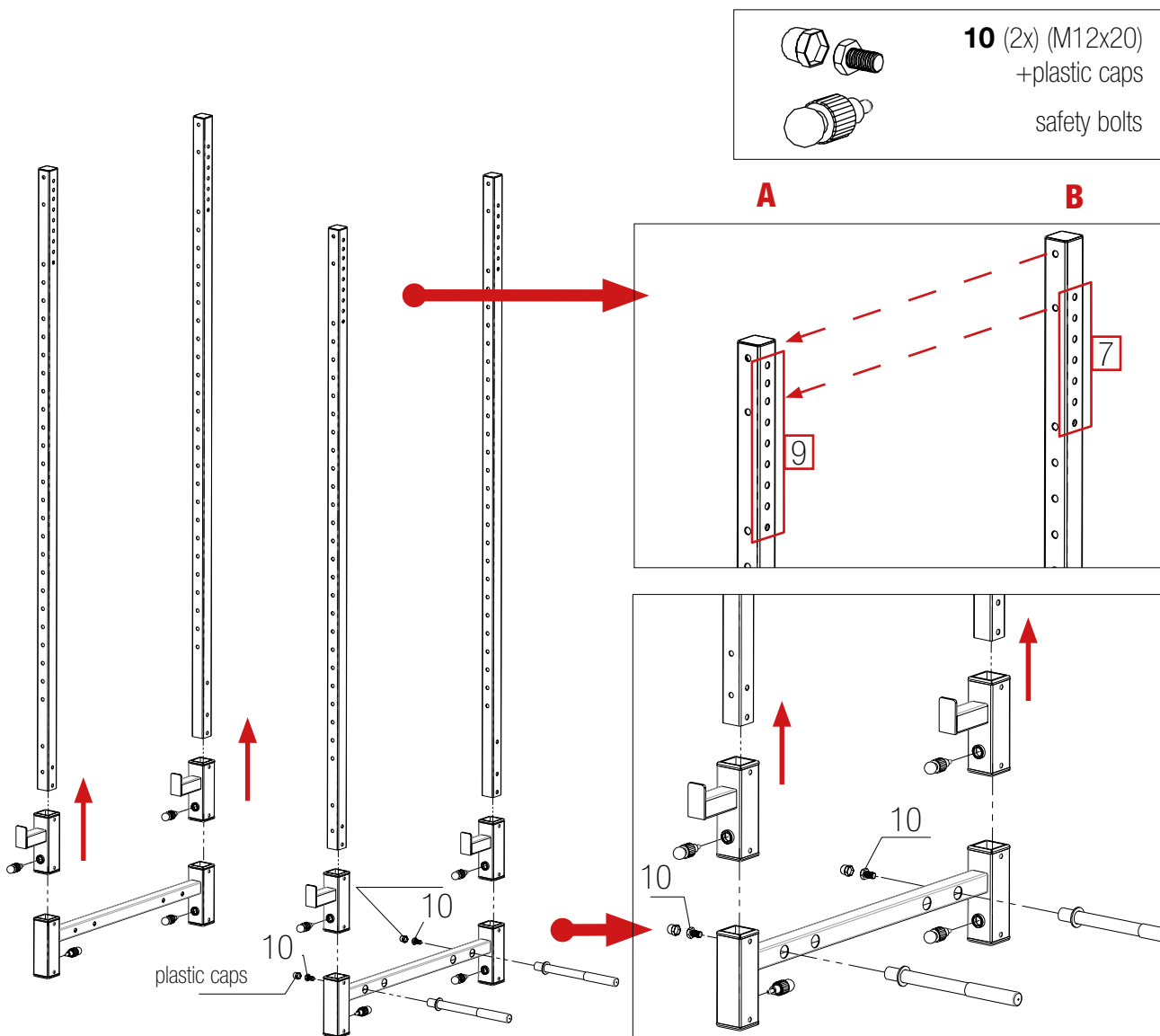
# ASSEMBLY



**All components and pre-assembled parts are not fully tightened yet and they have to remain a bit loose for assembly purposes.**

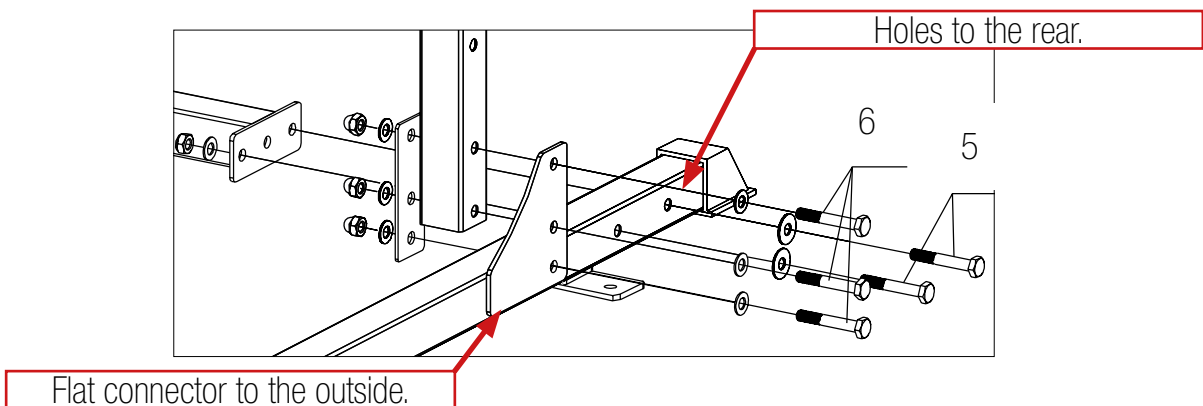
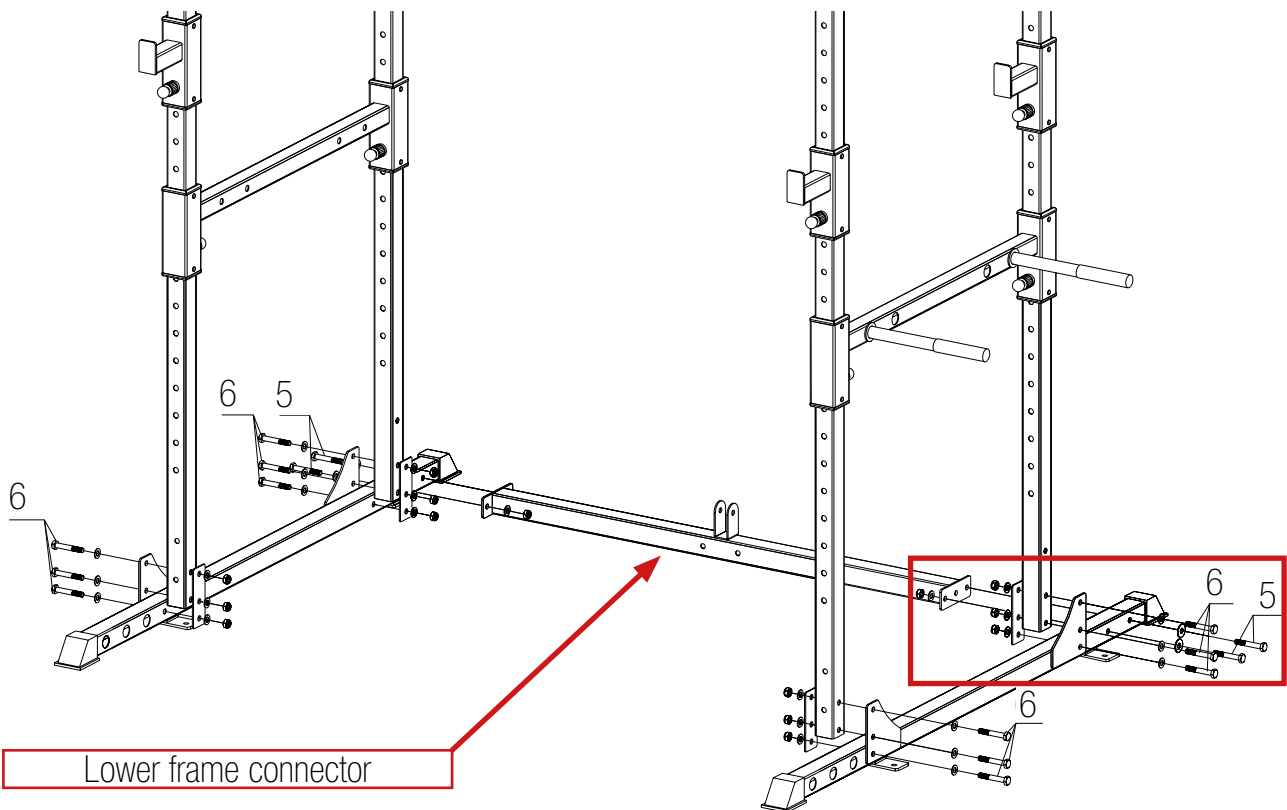
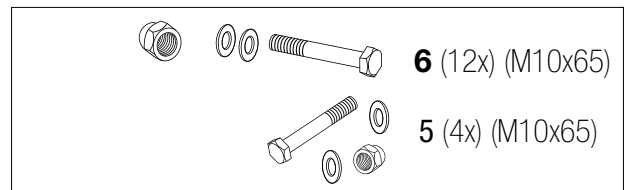
## Step 1

1. First, align the vertical frame rails so that the two frame rails (A) with the 9 drill holes on the side point upwards and are in front of the rails (B). The 7 holes in the frame rail (B) must also be aligned upwards and to the side.
2. Slide the four carriage hooks over the frame rails from below. Make sure that the hooks all point to the front and make an initial attachment with the safety bolts.
3. Below the hooks, slide the cross brace sled from below over the frame rails. Make sure that the side holes of the cross braces point outwards and make an initial attachment with the safety bolts.
4. Insert the dip rods in the desired position into the side openings of the cross braces and fix them with two screws (10) and two washers. Finally, put the plastic caps over the screws to protect them.



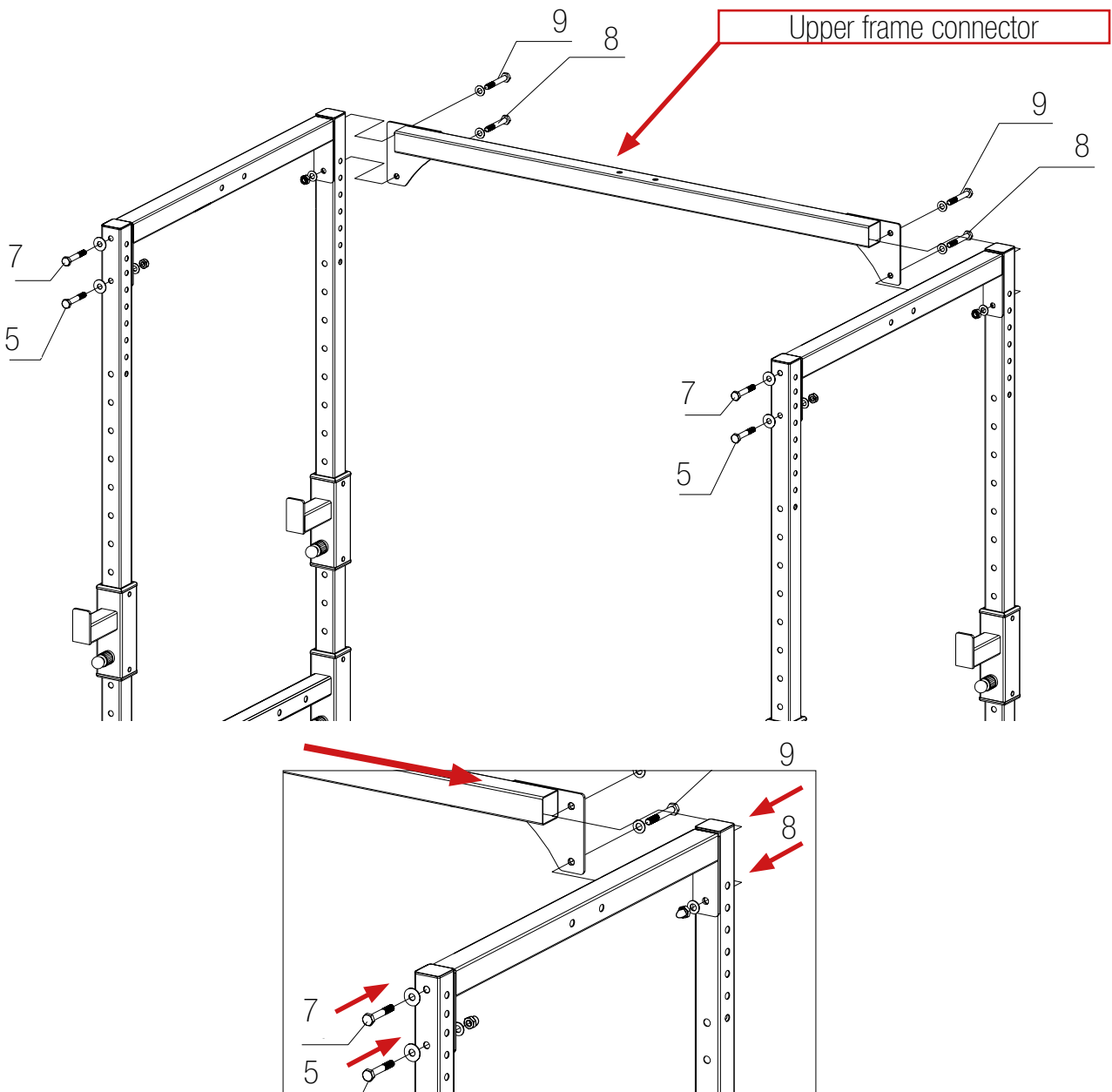
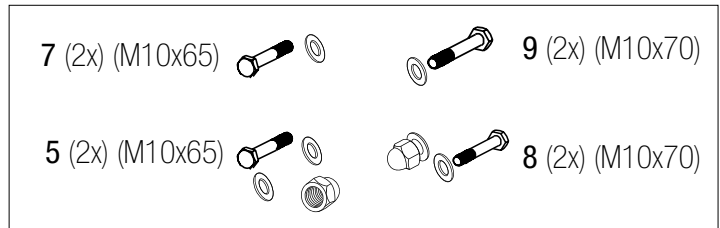
## Step 2

1. The pedestal frames must be aligned so that the two holes for the lower frame connector point to the rear and the flat connectors on the side for the frame rails point outwards.
2. Screw the lower frame connector to the feet with four screws (5), four washers and four nuts. Make sure that the U-profile points upwards in the middle.
3. Place the frame rails on the stand frame and align the holes with the flat connectors. Fasten the rails and stand frame with three screws (6), six washers, three nuts and a flat connector each on the inside.



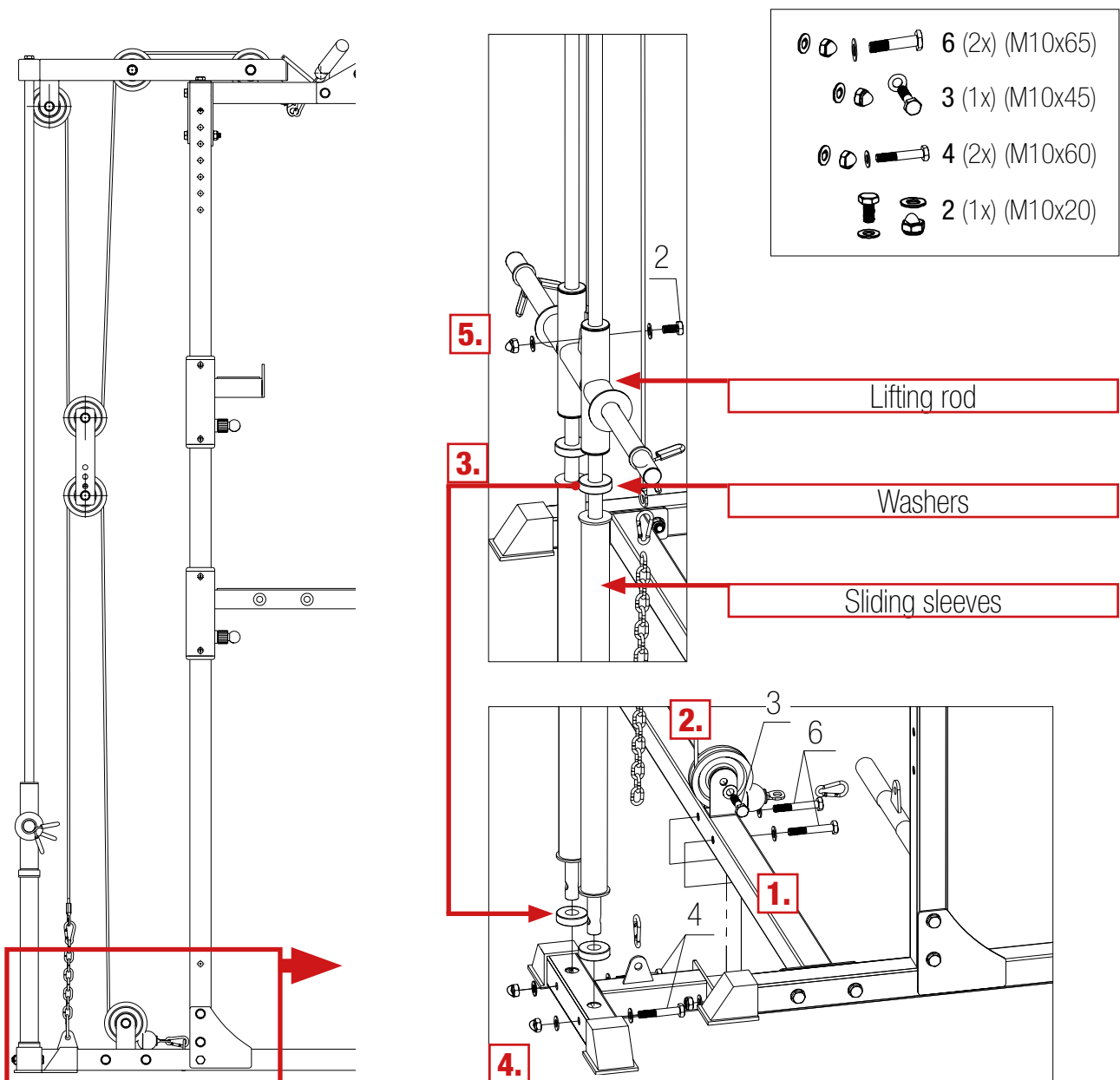
### Step 3

1. Insert the two upper cross struts between the frame rails and fasten them to the front frame, at the top with two screws (7) and two washers and in the lower hole with two screws (5), two washers and two nuts.
2. Now place the upper frame connector on the frame rails from behind, aligning the holes in the flat connectors so that the three components of the upper frame connector, frame rails and upper cross struts can be screwed together. Use two screws (9) and two washers to fix the upper hole and two screws (8), two washers and two nuts on the lower hole.



## Step 4

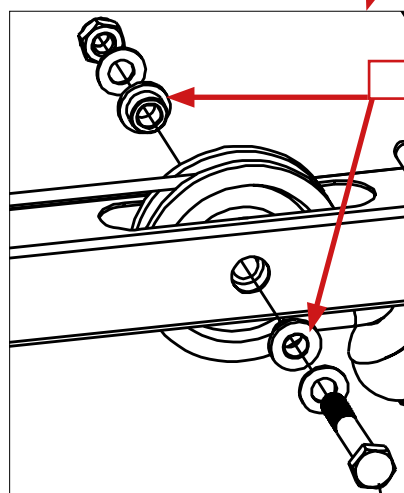
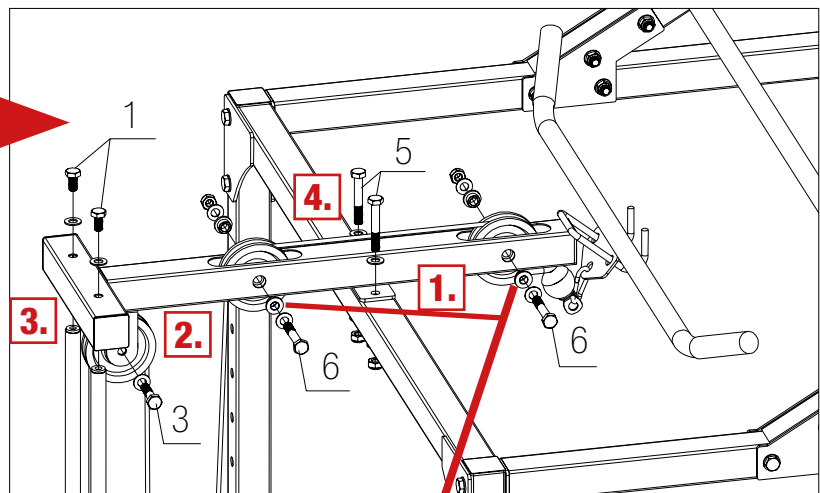
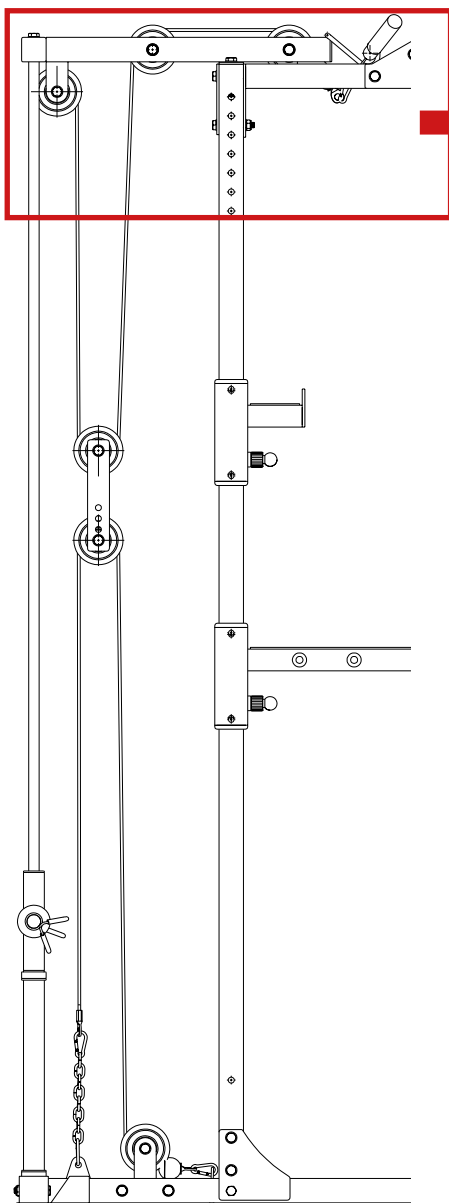
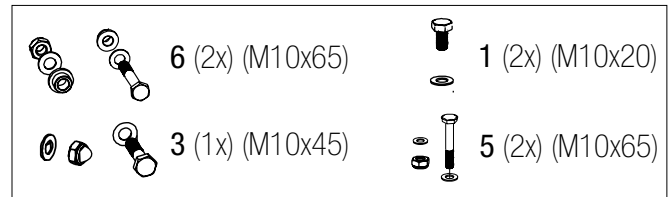
1. Attach the lat pulldown frame to the lower frame connector with two screws (6), four washers and two nuts.
2. Attach the pulley to the U-profile of the lower frame connector with a screw (3), two washers and the nut.
3. Slide the lift rod, washers, sliding sleeves and back washers onto the guide rods in that order.
4. Insert the guide rods into the lat pulldown frame so that the screws can be pushed through. Screw the guide rods and the lat pulldown frame together with two screws (4), four washers and two nuts.
5. Fasten the screw (2), washers and nuts for fastening the cable later.





## Step 5

1. Mount two pulleys that are in the lat pull-down mast using the screws (6), 4 washers and two nuts as well as 4 pulley bearings. Pay attention to the arrangement of the sockets as shown!
2. Mount the third roller on the U-profile below the lat pull-down mast with a screw (3), two washers and a nut.
3. Insert the guide rods into the lat pull-down mast and screw the components together with two screws (1) and two washers.
4. Attach the entire lat pull-down mast to the upper connecting frame and use two screws (6), four washers and two nuts.

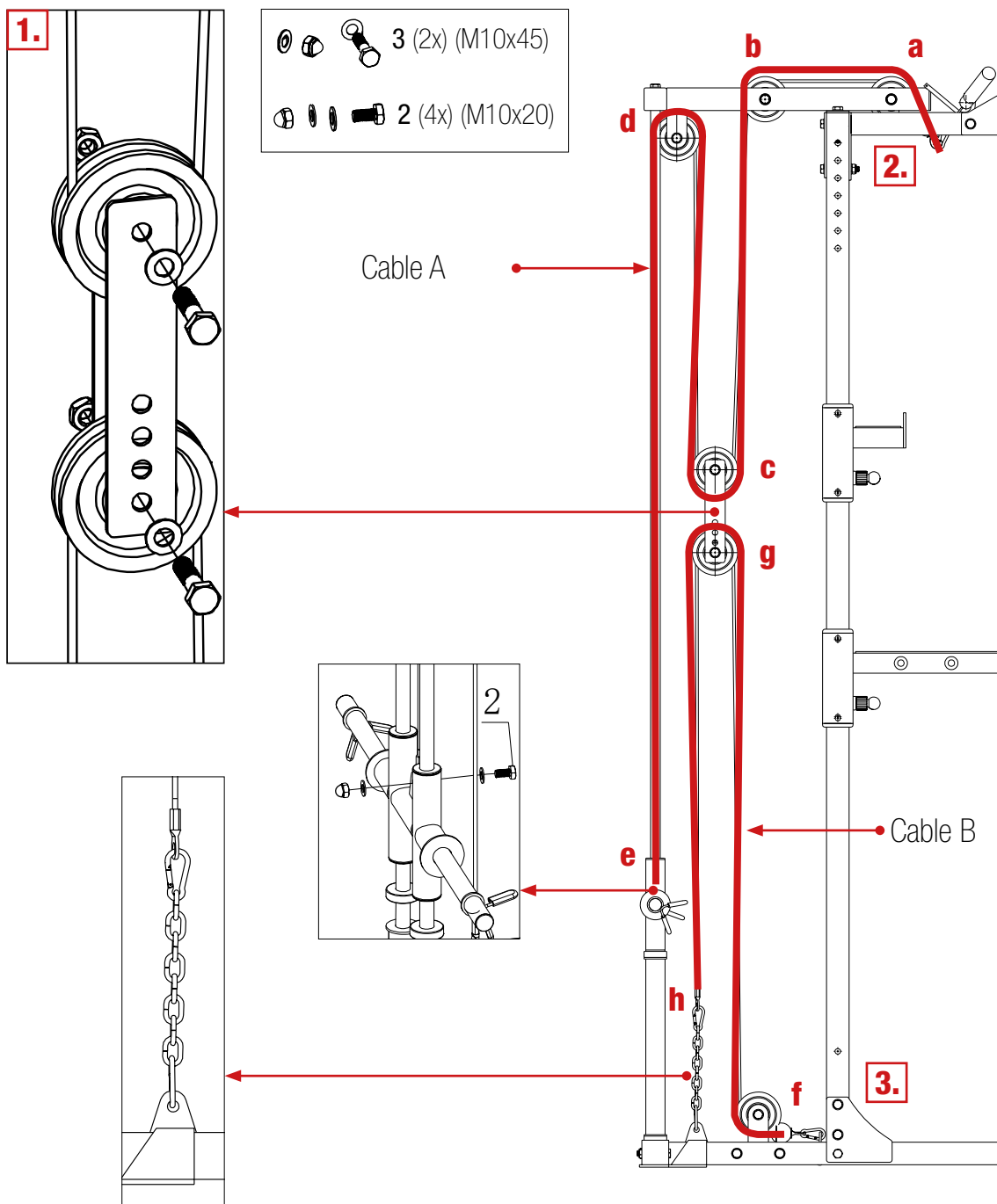


Pulley bearings



## Step 6

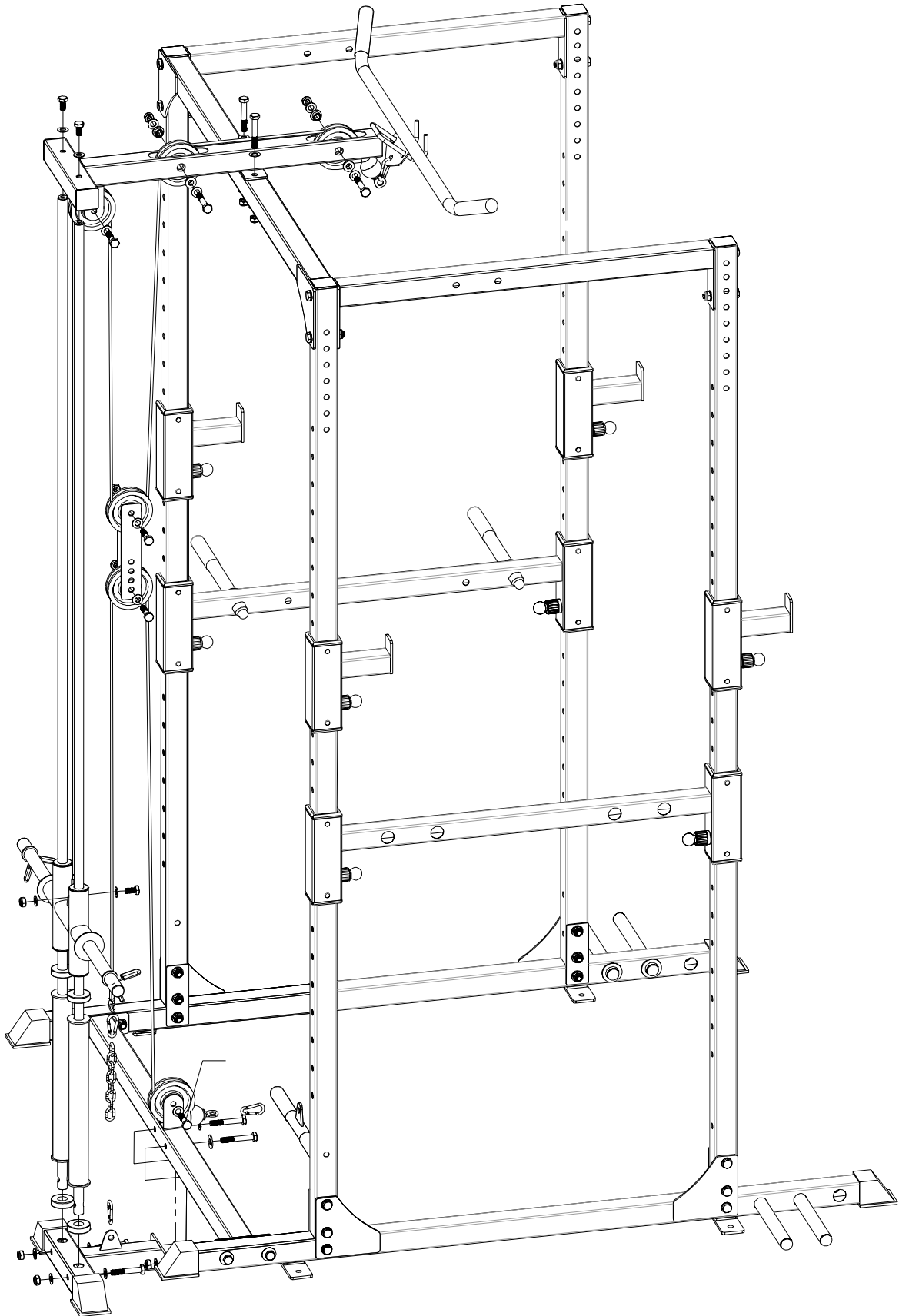
1. First, assemble the pulley block by screwing two rollers between two flat connectors. Fix the components with two screws (3), four washers and two nuts.
2. Feed cable A through points a-e for the top lat pulldown. Mount the end of the cable on the lift rod and use a screw (2), two washers, and a nut.
3. Feed cable B through points f-h for the lower lat pulldown. Connect the cable to the eyelet of the lat pulldown frame using a chain and snap hook.



You have built the skeleton up to this point and it corresponds to the illustration.

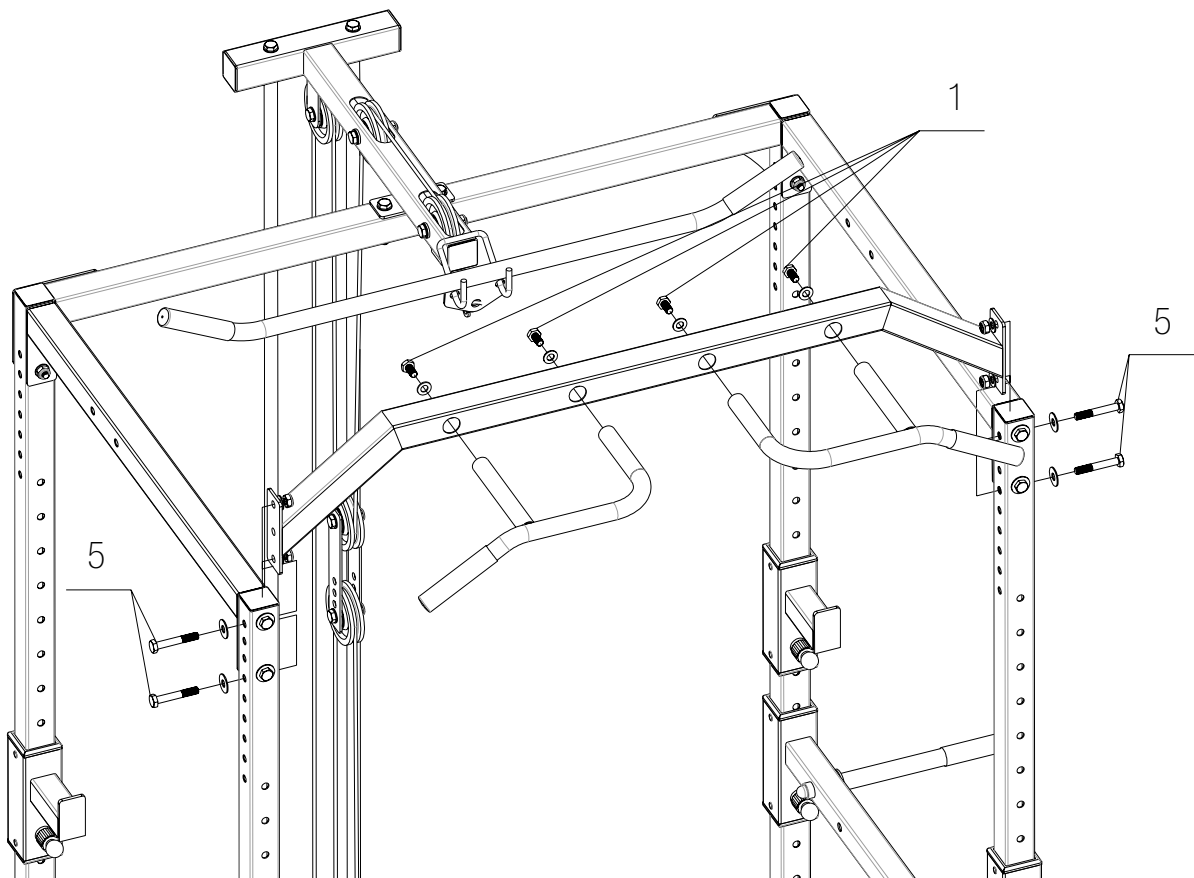
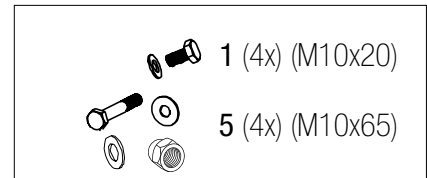
For the FPR300 Light model, continue with step 7.

For the FPR350 Pro, continue assembly from step 8.



## Step for Model FPR300 Light

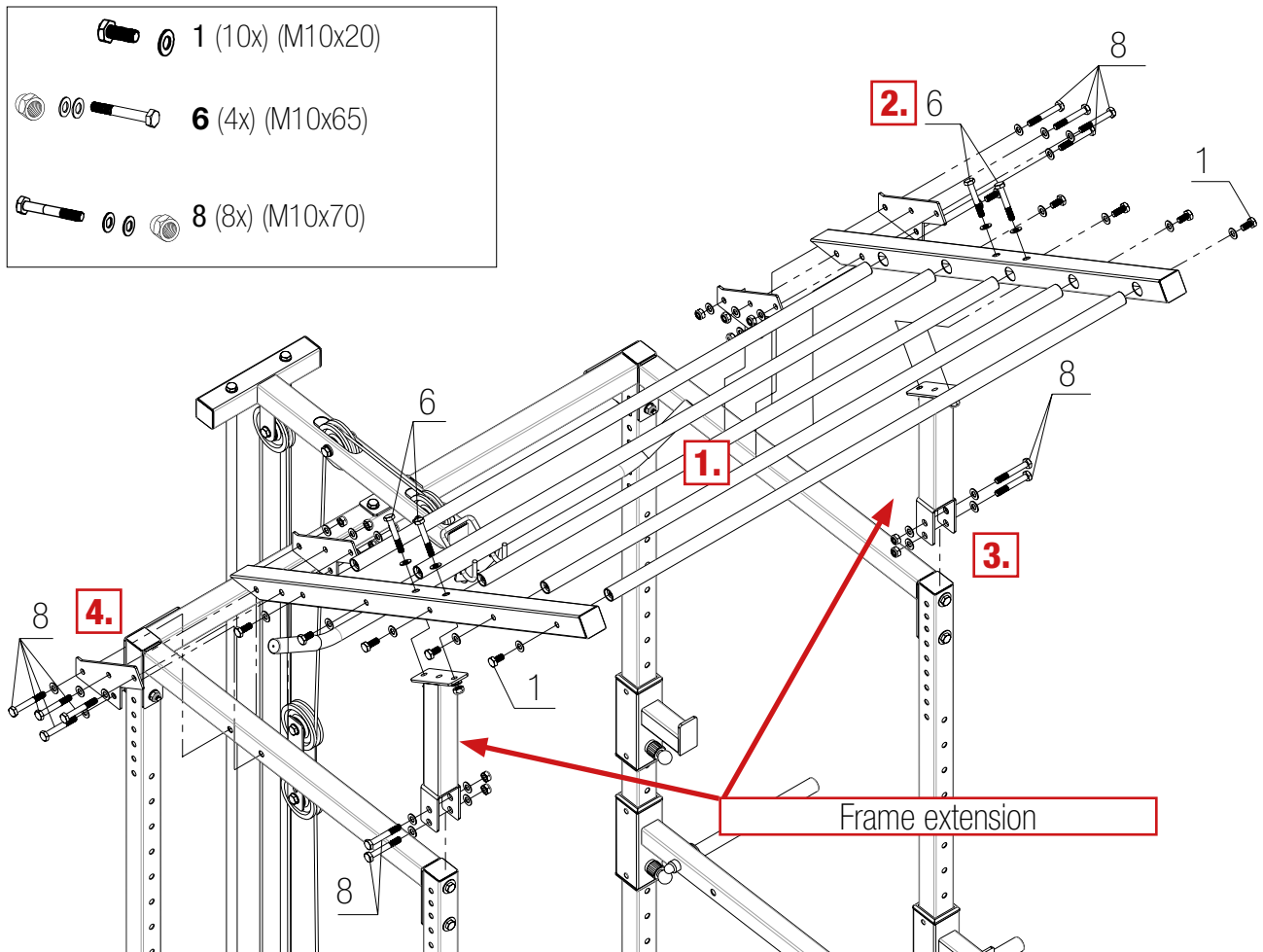
1. Use four screws (1) and four large washers to attach both handles to the pull-up bar.
2. Now attach the pull-up bar to its flat connectors with four screws (5), eight washers and four nuts on the front vertical frame rails.
3. Finally, tighten all screws!



**Firmly tighten all component parts  
and pre-assembled parts!**

## Step for Model FPR350 Pro

1. First, insert the rods into the large holes in the lattice frames (L / R) and screw them tight with ten screws (1) and ten washers. Do not fully tighten the screws yet!
2. Attach the two frame extensions to the rung frame with four screws (6), eight washers and four nuts, as shown, with the U-profiles pointing downwards.
3. Now place the rung ladder with frame extension on the front frame rails and the cross braces so that you can attach them to the front vertical frame with four screws (8), eight washers and four nuts.
4. Use four flat connectors, eight screws (8), sixteen washers and eight nuts to fix the rear part of the rung ladder to the cross brace of the main frame.
5. Finally, tighten all screws!

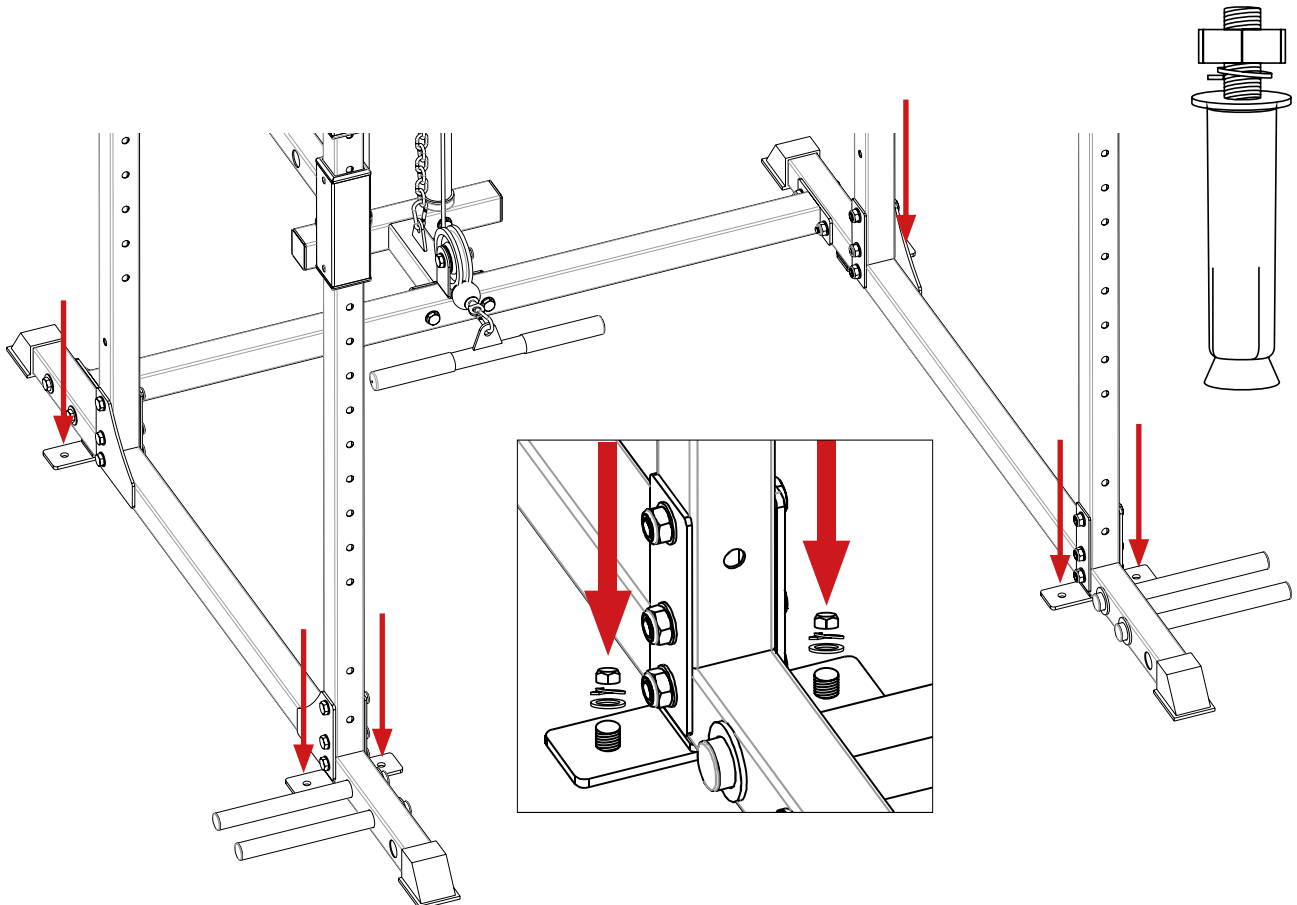


**Firmly tighten all component parts  
and pre-assembled parts!**

## FLOOR FIXING

At the bottom of the stand frame there are flat connectors with 6 holes that are used for fastening to the floor. Floor anchoring is necessary for secure, stable fastening of the device. Use the fastening/fixing material supplied. Make sure that the floor is level beforehand and is suitable for permanent installation.

**IMPORTANT:** Please also note the relevant safety instructions at the beginning of this manual.



1. Before drilling, make sure that the device has sufficient space at the installation site, is freely accessible and that no access is blocked.
2. Set up the device as desired and mark the drill holes through the holes according to the holes on the stand frame. Put the device to one side before drilling!
3. Drill holes in the ground with a 10 mm bit and drive in the ground anchors. Make sure that the anchor sleeves disappear into the ground at ground level and only the threaded pins stick out.
4. Remove the nuts, spring washers and washers from the anchors, place the unit in the position above the floor anchors, and screw the retaining plates to the floor by re-installing the washers, spring washers and nuts.
5. Tighten the nuts firmly!

## MAINTENANCE AND CARE

1. The safety of the device can only be maintained if it is regularly checked for wear and / or tear, e.g. at the connection points.
2. Check all parts before using the device and tighten them if necessary, replace any defective parts immediately and do not use the device until it is in perfect condition again.
3. Do not try to repair this device yourself. If you have difficulties installing, operating or using your training device, or if you suspect that parts may be missing, please contact your dealer.
4. Check all screw connections regularly. Check locking pins, socket pins, snap hooks, rope eyes etc. for functionality and wear.
5. Clean the device at regular intervals. Sweat is corrosive and may cause rust to form.
6. The hardened steel shafts of the linear systems are not necessarily rustproof. Lubricate or spray them weekly with a clear, smooth grease (specialist dealer or with WD40 oil), thinly from top to bottom. **IMPORTANT:** Remove old grease / oil and dirt beforehand.
7. The steel cables must be checked carefully and every day. In particular, the connection areas at the ends of the ropes must be checked for tightness and breakage. The screw terminals on the rope ends must be checked regularly, but especially before the power rack is put into operation, and tightened if necessary (the procedure for this is described in the illustrated assembly instructions).
8. If the steel rope is damaged, the training must be stopped immediately and the rope replaced immediately. **IMPORTANT:** Failure to comply may result in injury!
9. The device can best be cleaned with a cloth dampened with water. Do not use solvents.



# STRETCH EXERCISE

No matter how you do sports, please do some stretch at first, The warm muscle will extend easily, so warm up yourself with 5-10minutes, Then We suggest the following stretch exercise, five times.10 counts for each time or longer do these exercise again after sports.

## 1 HEAD ROLLS

Rotate your head to the right for one count, feeling the stretch up the left side of your neck, then rotate your head back for one count, stretching your chin to the ceiling and letting your mouth open. Rotate your head to the left for one count, then drop your head to your chest for one count.



## 2 SHOULDER LIFTS

Lift your right shoulder toward your ear for one count. Then lift your left shoulder up for one count as you lower your right shoulder.



## 3 SIDE STRETCHES

Open your arms to the side and lift them until they are over your head. Reach your right arm as far toward the ceiling as you can for one count. Repeat this action with your left arm.



## 4 QUADRICEPS STRETCH

With one hand against a wall for balance, reach behind you and pull your right foot up. Bring your heel as close to your buttocks as possible. Hold for 15 counts and repeat with left foot.



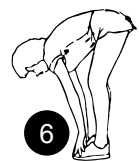
## 5 INNER THIGH STRETCH

Sit with the soles of your feet together and your knees pointing outward. Pull your feet as close to your groin as possible. Gently push your knees toward the floor. Hold for 15 counts.



## 6 TOE TOUCHES

Slowly bend forward from your waist, letting your back and shoulders relax as you stretch toward your toes. Reach as far as you can and hold for 15 counts.



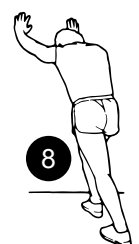
## 7 HAMSTRING STRETCHES

Extend your right leg. Rest the sole of your left foot against your right inner thigh. Stretch toward your toe as far as possible. Hold for 15 counts. Relax and then repeat with left leg.



## 8 CALF / ACHILLES STRETCH

Lean against a wall with your left leg in front of the right and your arms forward. Keep your right leg straight and the left foot on the floor; then bend the left leg and lean forward by moving your hips toward the wall. Hold, then repeat on the other side for 15 counts.



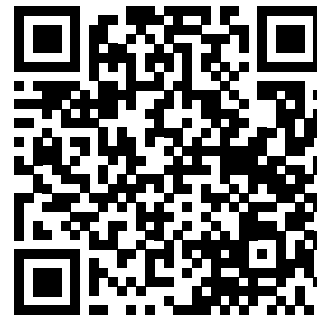


## YOU MIGHT ALSO BE INTERESTED IN THIS

### **Increase your performance and endurance on the power rack!**

Increase the weight in combination with a dumbbell set  
and keep a firm grip with your training gloves.

#### **Sportstech 2-in-1 innovative dumbbell set Dumbbells & Barbells**



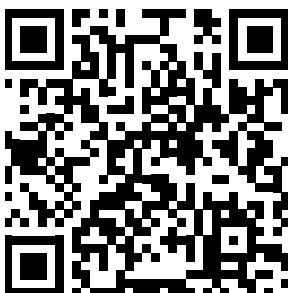
<https://www.sportstech.de/hanteln-ah150-20kg>

- Whether bicep curls or bench pressing - thanks to the extra long 400mm connector, the AH150 2in1 dumbbell set combines both functions in one product. Convert your dumbbell into a barbell and vice-versa and benefit from the space-saving solution for effective strength training at home!

#### **Make your training as efficient and safe as possible now!**

Benefit from the stability and high quality of the BXF20 training gloves from Sportstech - and enjoy a particularly safe training experience!

Full, secure grip thanks to non-slip hand grips.



You can purchase this product in the desired size using the following QR code or link.

<https://www.sportstech.de/fitness-handschuhe-bxf20-rot-m>



# DISPOSAL



## Recycling loop

Packaging material can be conveyed back to the raw material cycle. Dispose of packaging material in accordance with legal provisions. Information can be retrieved from the return or collections systems of your community.

# MANUAL DE USUARIO

## ESPAÑOL

### **Estimado cliente,**

Nos complace que haya elegido un dispositivo de la línea de productos SPORTSTECH. Las máquinas de deporte de SPORTSTECH ofrecen una gran calidad y una tecnología innovadora.

Con el fin de usar todo el potencial de su dispositivo y para que pueda disfrutarlo durante muchos años, por favor lea este manual cuidadosamente antes de comenzar a ejercitarse, y use el dispositivo de acuerdo a las instrucciones. La seguridad y funcionamiento operativos del dispositivo solo puede garantizarse si se tienen presentes las instrucciones de seguridad en este manual de usuario. Nosotros no asumimos ninguna responsabilidad por daños resultantes del uso inadecuado o incorrecto del dispositivo.



Por favor asegúrese de que todas las personas que usen el dispositivo hayan leído y entendido este manual de usuario.

**Mantenga el manual de usuario en un lugar seguro para poder acceder a él cuando sea necesario.**



# Nuestros **tutoriales en video** para usted!

## Montaje, Utilizar, Desmontaje.

1. Escanear el código QR
2. Ver vídeos
3. Comienza rápido y seguro



Enlace a los videos:

[https://service.innovamaxx.de/fpr300\\_video](https://service.innovamaxx.de/fpr300_video)

## ¡También estamos en redes sociales!

Obtenga la última información sobre nuestros productos, entrenamientos y mucho más aquí:

Instagram



Facebook



<https://www.instagram.com/sportstech.de>

<https://www.facebook.com/sportstech.de>

# CONTENIDOS

1.	INFORMACIÓN DE SEGURIDAD IMPORTANTE .....	46
2.	DIBUJO DE EXPLSOIÓN/LISTA DE REPUESTOS.....	48
3.	DATOS TÉCNICOS .....	48
4.	MONTAJE.....	49
5.	ANCLAJE AL SUELO .....	58
6.	MANTENIMIENTO Y CUIDADO .....	59
7.	EJERCICIOS DE ESTIRAMIENTO .....	60
8.	TAMBIÉN TE PUEDE INTERESAR.....	61



# INFORMACIÓN DE SEGURIDAD IMPORTANTE



**ATENCIÓN** - Lea completamente estas instrucciones antes de empezar a montar o usar el producto. Para reducir el riesgo de lesiones graves, lea todo el manual antes de montar o utilizar el aparato. Preste especial atención a las siguientes precauciones.

## MONTAJE

- Compruebe que todos los componentes y herramientas que figuran en la lista de piezas están presentes, teniendo en cuenta que algunos componentes están premontados para facilitar el montaje.
- Mantenga a los niños y a los animales alejados del área de entrenamiento. Las partes pequeñas pueden ingerirse por accidente y provocar asfixia.
- Asegúrese de que tiene suficiente espacio para desplegar las piezas antes de empezar a ensamblarlas.
- Monte el aparato lo más cerca posible del lugar donde piensa utilizarlo.
- Móntelo sobre una superficie plana y estable.
- **Es importante fijar la unidad firmemente al suelo para evitar la inestabilidad o que vuelque. Asegúrese de que el subsuelo es firme y acuerde con el propietario cualquier arreglo. No coloque la unidad sobre suelos con sistema de calefacción por suelo radiante.**
- El uso de la unidad sin un anclaje correcto está completamente bajo su responsabilidad. Además, es responsabilidad del usuario pesar adecuadamente el equipo y elegir un centro de gravedad para que no se vuelque la jaula. El fabricante no se hace responsable de cualquier accesorio añadido que no esté incluido.
- Deseche el embalaje de forma cuidadosa y responsable.

## INSTRUCCIONES DE USO

- Mantenga el aparato fuera del alcance de niños y animales.
- Un entrenamiento inadecuado o excesivo puede provocar problemas de salud.
- Si los elementos de ajuste sobresalen pueden interferir en el movimiento del usuario.
- Es responsabilidad del propietario asegurarse de que todos los usuarios de este producto estén adecuadamente informados sobre cómo usarlo de forma segura.
- Este aparato solo es para uso doméstico.
- No lo utilice con fines comerciales, de alquiler o institucionales.
- Antes de usar el aparato, siempre debe hacer primero ejercicios de estiramiento para calentar correctamente.
- Si empieza a sentir mareos, náuseas, dolor en el pecho u otros síntomas anormales, deje de hacer ejercicio y consulte a un médico inmediatamente.
- Sólo una persona puede utilizar el aparato a la vez.
- Mantenga las manos alejadas de todas las partes móviles.
- Lleve siempre ropa de entrenamiento adecuada durante los ejercicios. No use ropa suelta o holgada, ya que puede quedar atrapada en el equipo. Utilice calzado deportivo para proteger sus pies.
- No deje objetos punzantes cerca de la unidad.
- Las personas con problemas físicos o psíquicos no deben utilizar el aparato sin la supervisión de una persona cualificada o de un médico.

- Guarde el aparato en un lugar limpio y seco. No lo guarde en un garaje, un baño, un patio cubierto o cerca del agua; si se permite a los niños utilizar el aparato bajo supervisión, debe tenerse en cuenta su desarrollo mental y físico. Se les debe enseñar y supervisar para que utilicen la unidad correctamente. Este aparato no es ningún juguete.
- La unidad soporta un peso máximo de 120 kg.
- Este aparato no es adecuado para fines terapéuticos.
- Mantenga libre una zona de 1,5 m. alrededor de la unidad. Esta zona también debe incluir el espacio necesario para desmontar la unidad. Si las unidades se colocan una al lado de la otra, el área libre puede dividirse entre ellas. Mantenga el aparato fuera del alcance de niños sin supervisión.
- No coloque el producto cerca de ningún objeto que obstruya la ventilación.
- Para proteger el suelo, coloque una alfombra o esterilla debajo del aparato.

**ATENCIÓN:** Los padres y los cuidadores de los niños deben ser conscientes de su responsabilidad, ya que el instinto natural de los niños y su fijación por descubrir el mundo pueden dar lugar a situaciones y comportamientos no previstas en este manual.

**PELIGRO:** Antes de comenzar cualquier rutina de entrenamiento, consulte a su médico, especialmente si tiene más de 35 años o sufre problemas de salud. Debe leer todas las instrucciones antes de usar cualquier máquina de deporte.

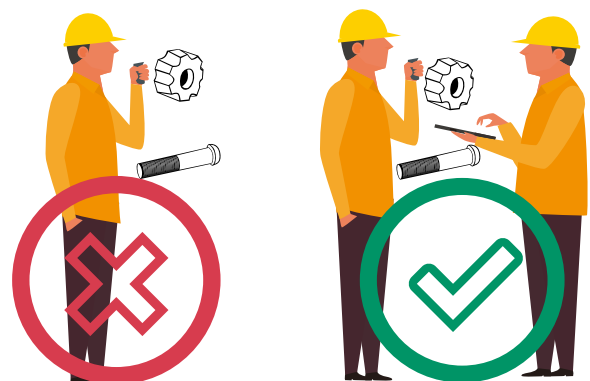
Tenga en cuenta que este producto puede tener una tolerancia de desviación de peso de aproximadamente el 4%.

### IMPORTANTE

La instalación de este aparato debe ser realizada por al menos 2 personas.

Recomendamos que no apriete completamente los tornillos y pernos al principio para facilitar el montaje de la jaula.

Sin embargo, no olvide apretarlos después de la instalación y antes de usarla por primera vez.



Esta unidad cuenta con los certificados ISO 20957-1:2013, 957-2:2003 y 20957-8:2017.



Reciclaje loop

El material de empaque puede trasladarse de nuevo al ciclo de materias primas. Deshágase del material de empaque de acuerdo a las normativas legales. Puede encontrar información en los sistemas de recolección de su comunidad.

## DIBUJO DE EXPLSOIÓN/LISTA DE REPUESTOS

En el siguiente enlace  
encontrarás el dibujo de explosión  
y la lista de repuestos:

[https://service.innovamaxx.de/fpr300\\_spareparts](https://service.innovamaxx.de/fpr300_spareparts)



## DATOS TÉCNICOS

	modelo FPR300 Light	modelo FPR350 Pro
Peso neto	63 kg	74 kg
Anchura mínima (con montaje en el suelo)	1332 mm	1332 mm
Ancho máximo (accesorio de banda elástica + estación de inmersión)	1703 mm	1703 mm
Altura máx.	2166 mm	2653 mm
Profundidad	1548 mm	1548 mm
Capacidad de carga máx. (Accesorio de peldaño + barra de dominadas)	150 kg	150 kg
Capacidad de carga máx. (Lat pulldown)	120 kg	120 kg
Capacidad de carga máx. (Estación de inmersión)	120 kg	120 kg



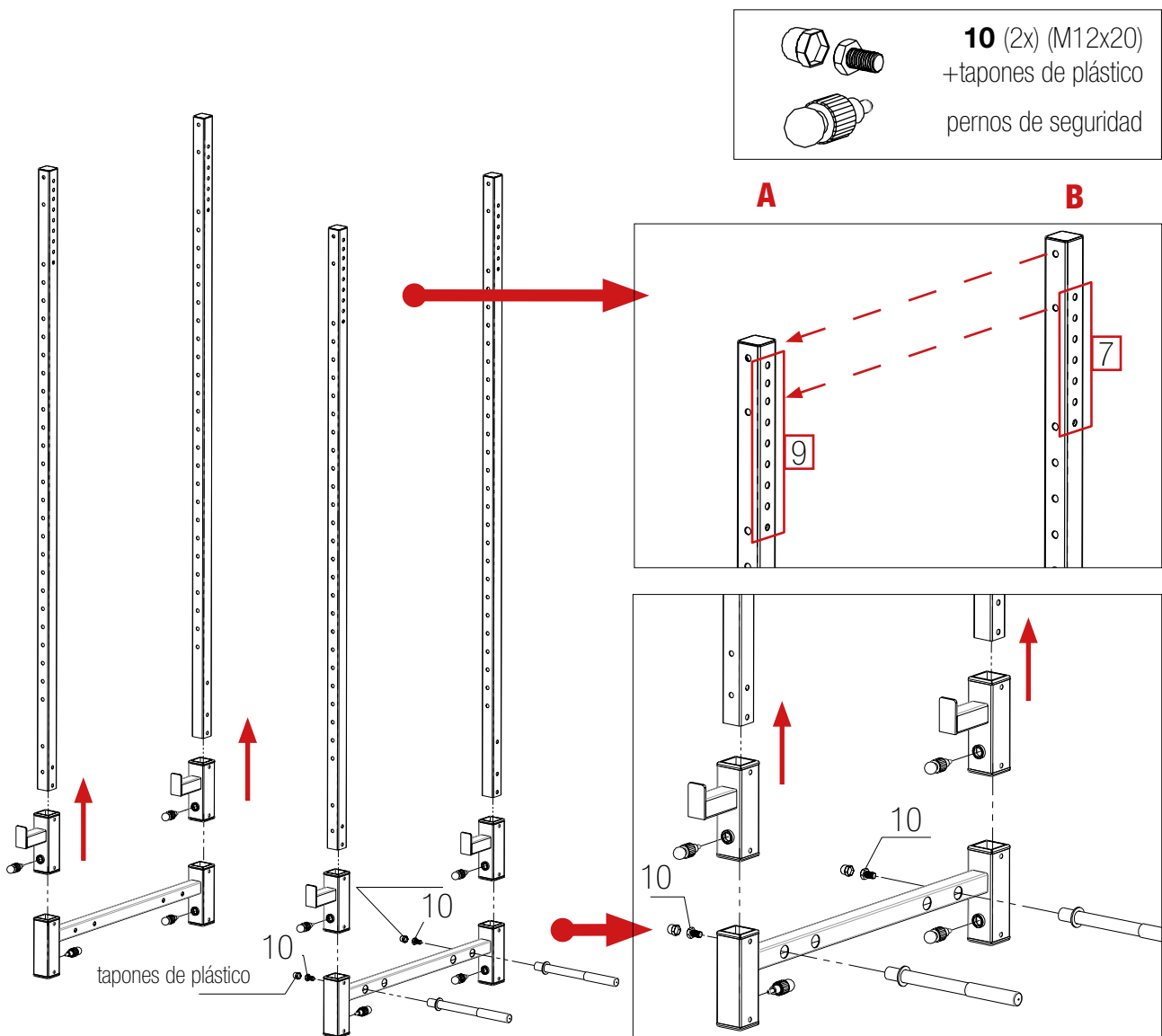
# MONTAJE



**Todos los componentes y piezas que vienen premontados no están apretados para facilitar el montaje.**

## Paso 1

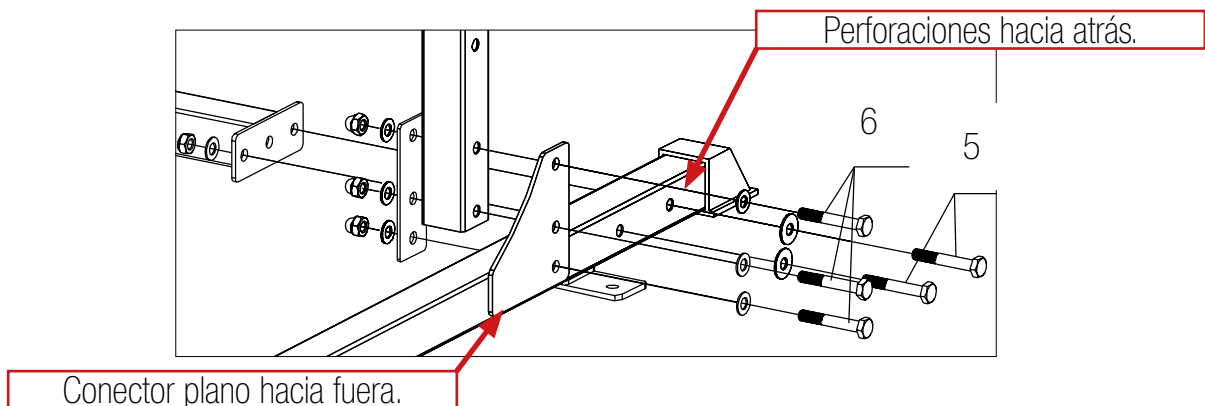
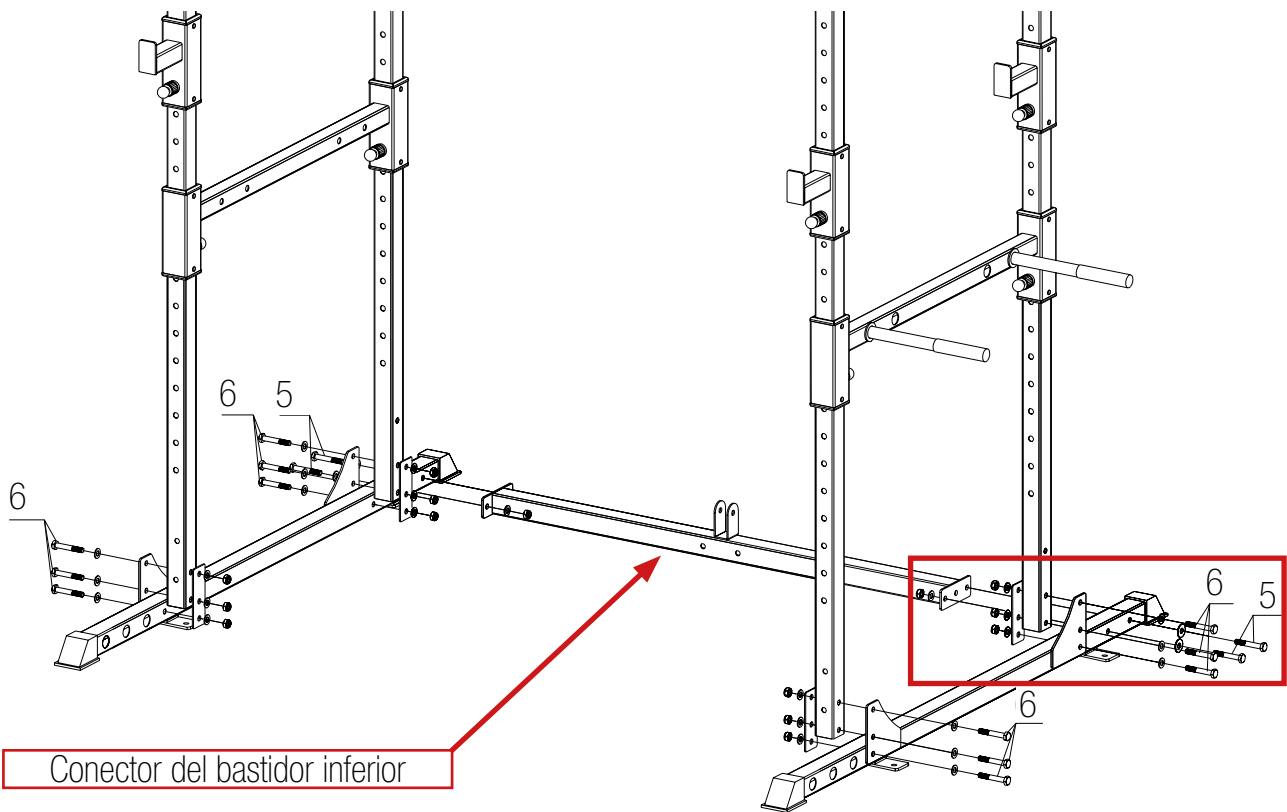
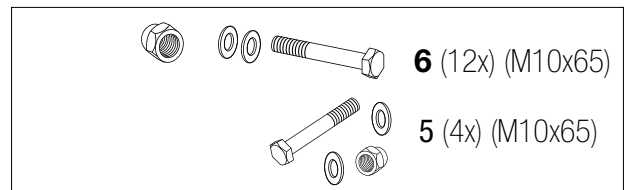
1. Primero alinee los rieles verticales del bastidor de manera que los dos rieles del bastidor (A) con las 9 perforaciones en el lado estén orientadas hacia arriba y frente a los rieles (B). Las 7 perforaciones del riel del bastidor (B) también deben estar alineadas hacia arriba y el lado.
2. Deslice los cuatro ganchos sobre los rieles del bastidor desde abajo. Asegúrese de que todos los ganchos apunten hacia adelante y haga un enganche inicial con los pernos de seguridad.
3. Deslice los refuerzos transversales sobre los rieles del bastidor desde abajo de los ganchos. Asegúrese de que los agujeros laterales de los refuerzos transversales estén orientados hacia afuera y haga una fijación inicial con los pernos de seguridad.
4. Inserte las barras de dips en la posición deseada en las aberturas laterales de los refuerzos transversales y sujételas con dos tornillos (10) y dos arandelas. Finalmente, pongan los tapones de plástico sobre los tornillos para protegerlos.



ES

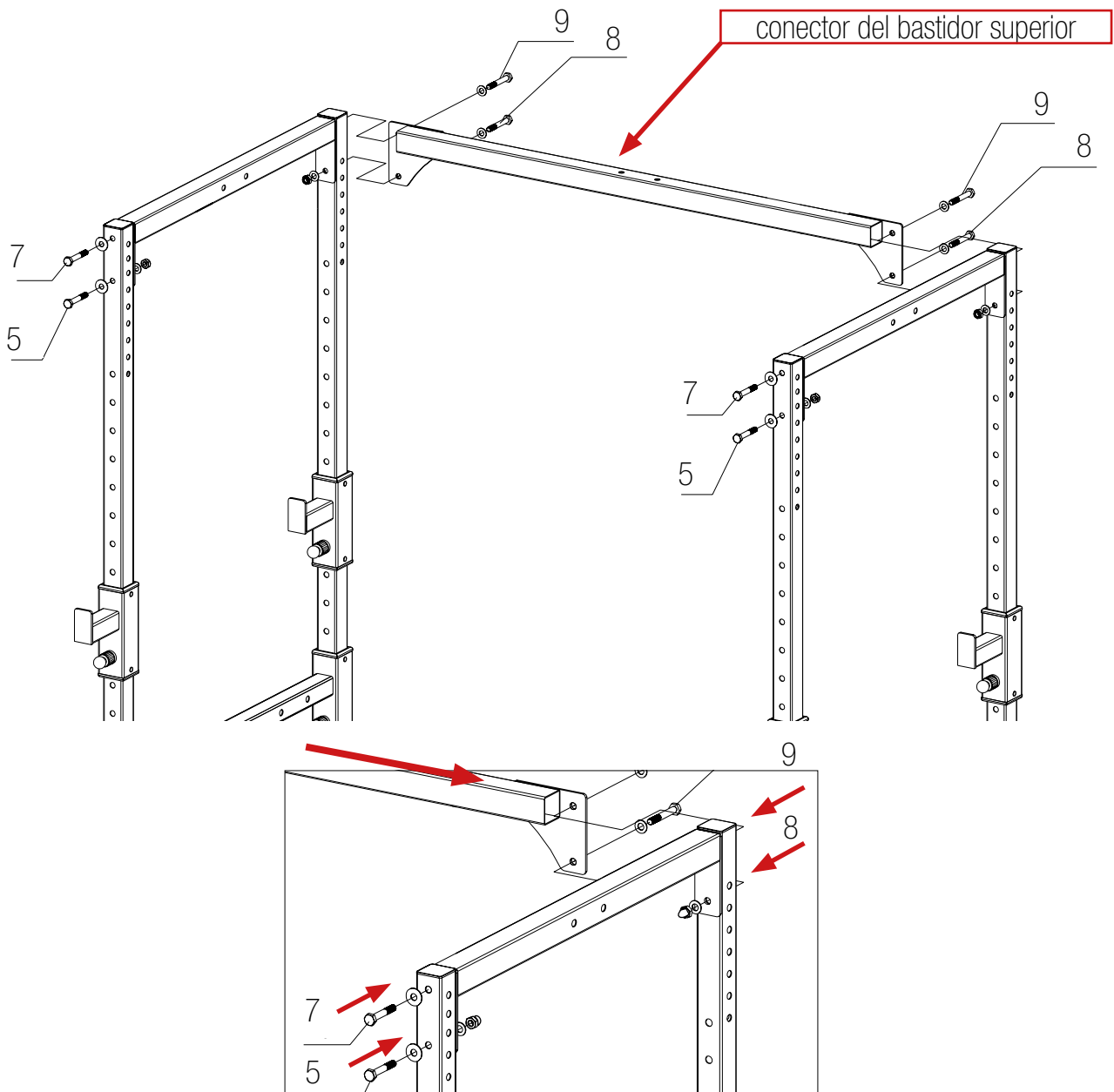
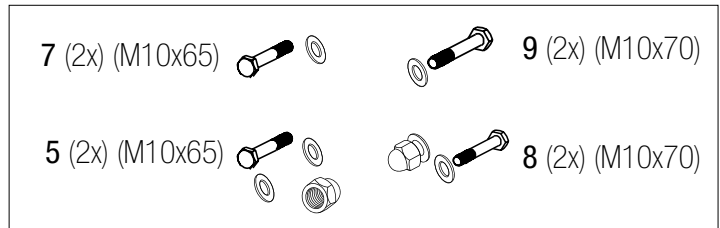
## Paso 2

1. Los bastidores de soporte deben estar alineados de manera que los dos orificios para el conector inferior del bastidor apunten hacia atrás y los conectores planos laterales para los rieles del bastidor apunten hacia afuera.
2. Atornille el conector del bastidor inferior al soporte con cuatro tornillos (5), cuatro arandelas y cuatro tuercas. Asegúrese de que el perfil central en U apunte hacia arriba.
3. Coloque los rieles del bastidor en los soportes y alinee los agujeros con los conectores planos. Fije los rieles y los bastidores de soporte al interior de la unidad con tres tornillos (6), seis arandelas, tres tuercas y un conector plano cada uno.



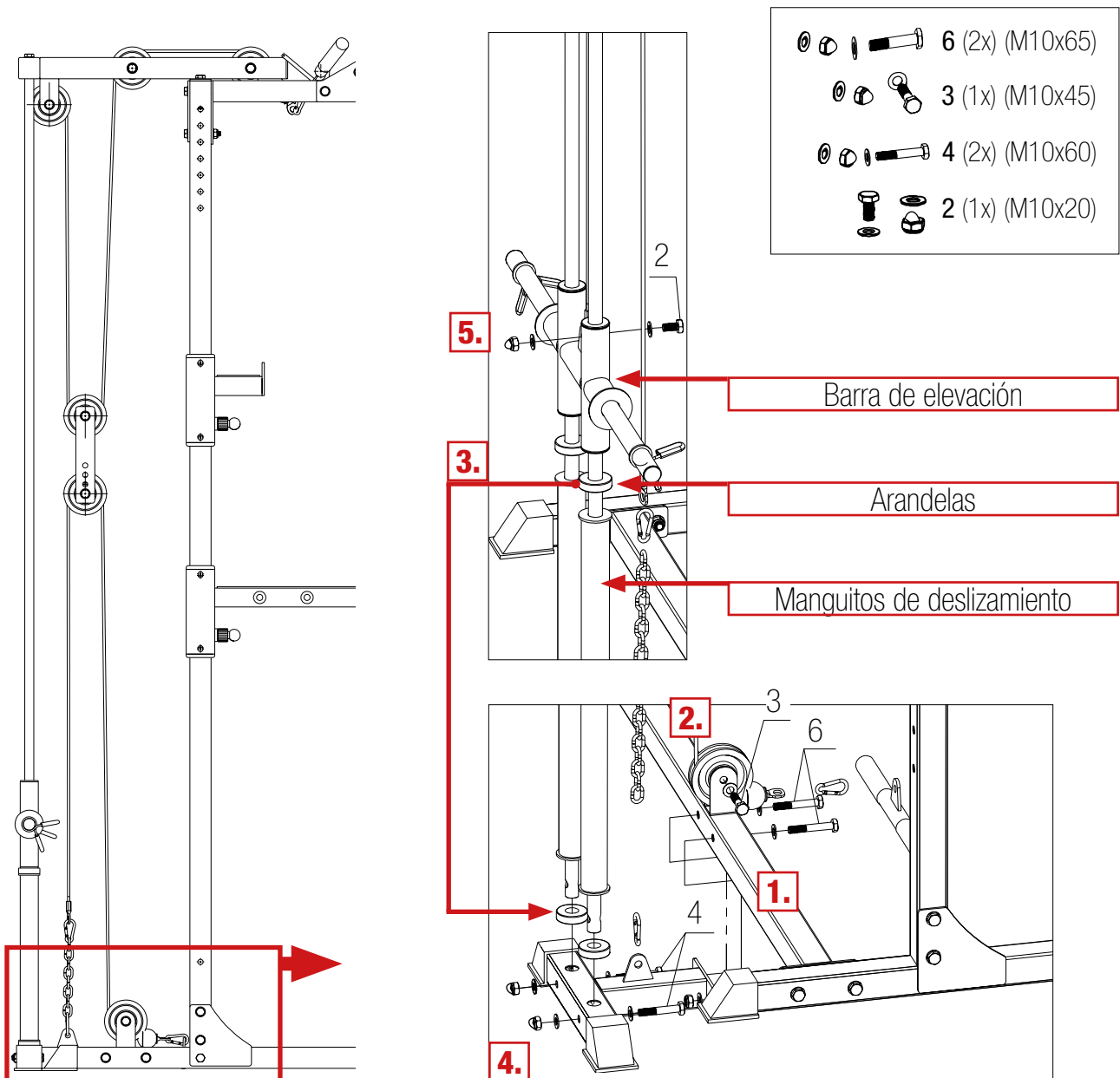
### Paso 3

1. Inserte los dos refuerzos transversales superiores entre los rieles del bastidor y fíjelos al bastidor frontal, en la parte superior con dos tornillos (7) y dos arandelas y en el agujero inferior con dos tornillos (5), dos arandelas y dos tuercas.
2. Ahora coloque el conector superior del bastidor desde atrás contra los rieles del bastidor y alinee los agujeros de los conectores planos para que los tres componentes del conector superior, los rieles y los refuerzos transversales superiores se puedan atornillar. Utilice dos tornillos (9) y dos arandelas para fijar el agujero superior y dos tornillos (8), dos arandelas y dos tuercas para fijar el agujero inferior.



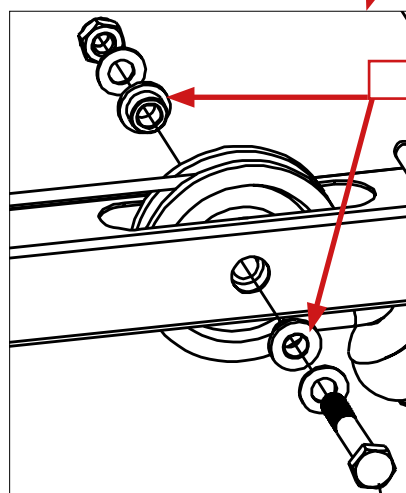
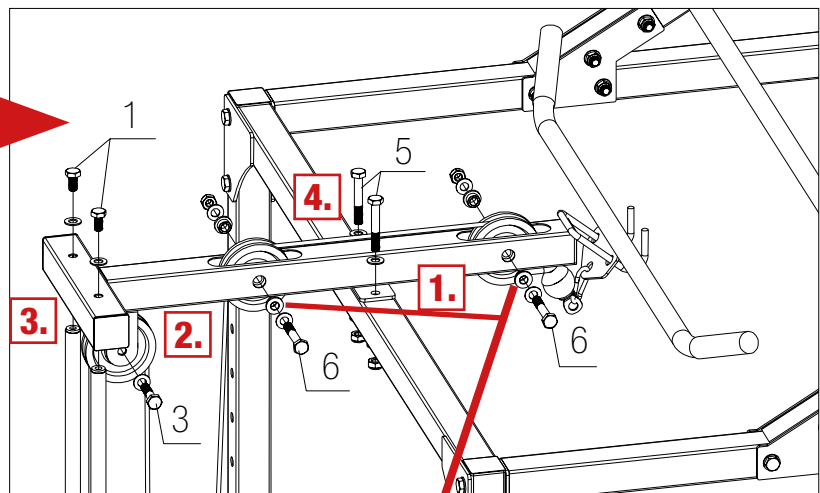
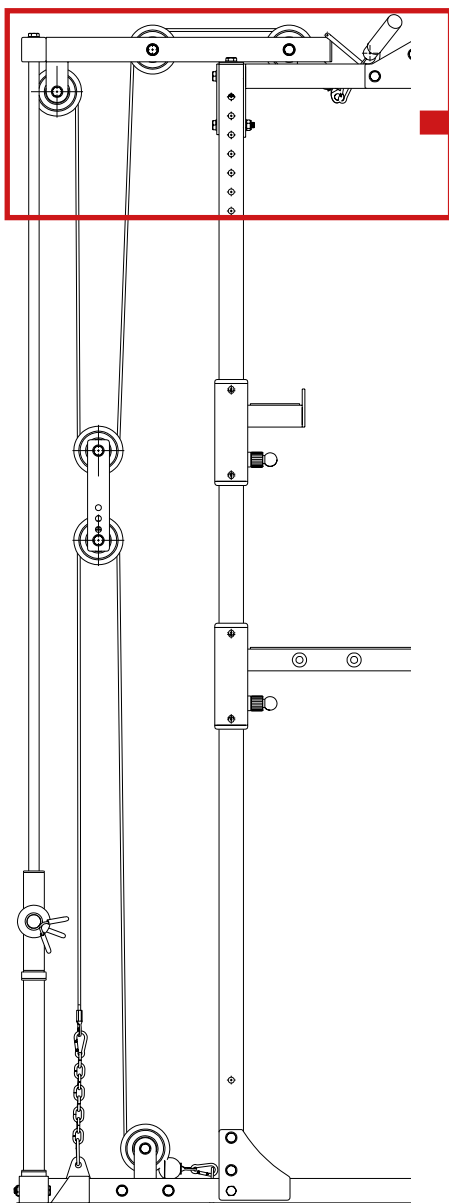
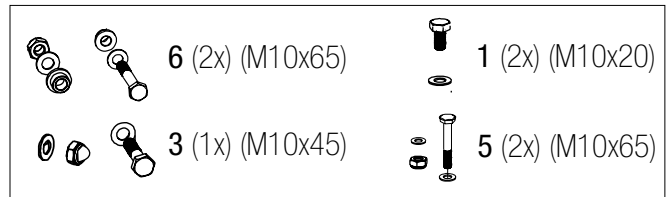
## Paso 4

1. Monte el bastidor de tracción en el conector del bastidor inferior, usando dos tornillos (6), cuatro arandelas y dos tuercas.
2. Fije la polea al perfil en U del conector del bastidor inferior con un tornillo (3), dos arandelas y la tuerca.
3. Deslice la barra de elevación, las arandelas, los manguitos de deslizamiento y de nuevo las arandelas en las barras de guía, en ese orden.
4. Inserte las barras de guía en el bastidor de tracción para que los tornillos se puedan insertar a través de ellos. Atornille las barras de guía y el bastidor de tracción junto con dos tornillos (4), cuatro arandelas y dos tuercas.
5. Apriete el tornillo (2), las arandelas y la tuerca para colocar correctamente el cable.



## Paso 5

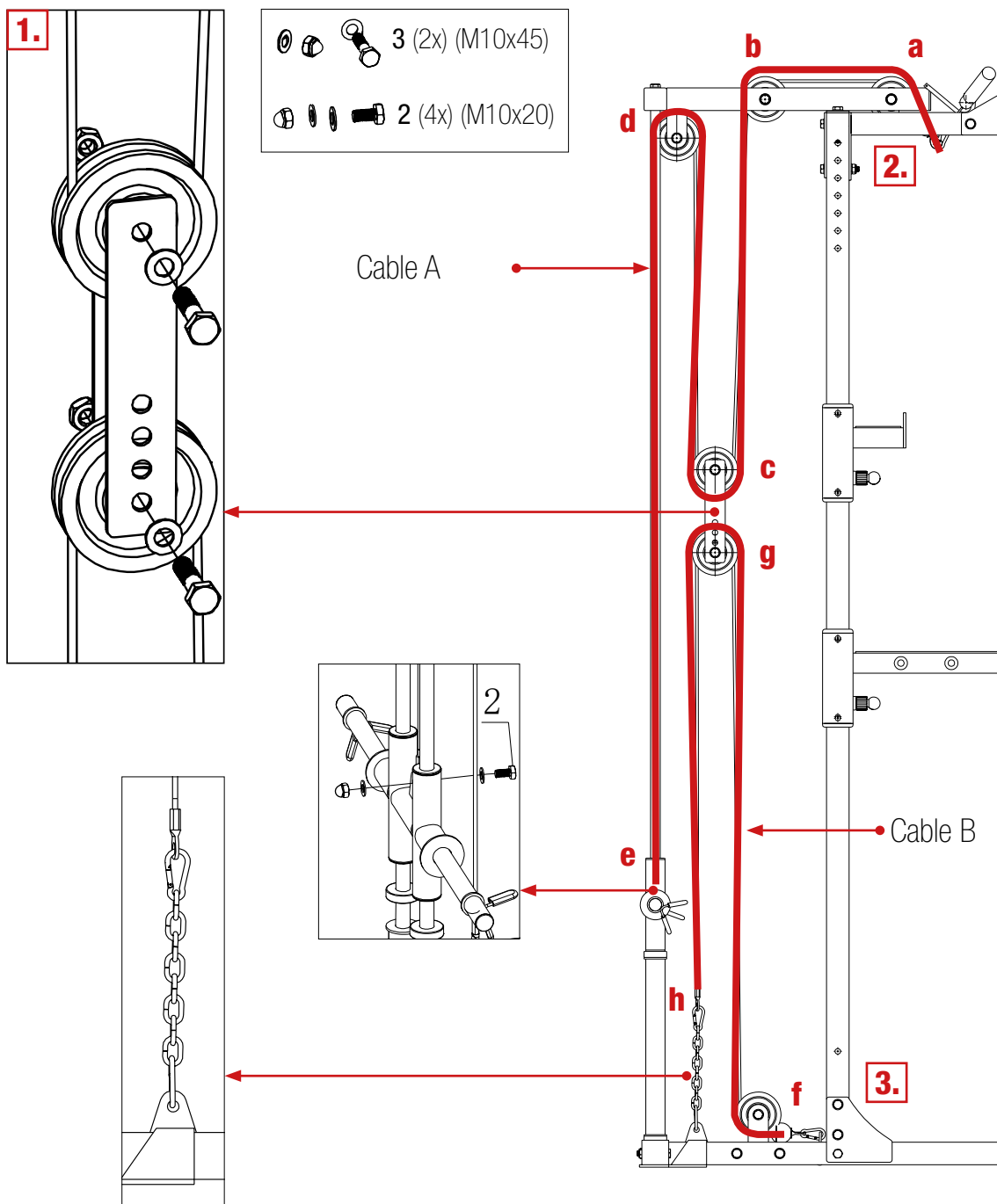
1. Monte dos poleas, que se encuentran en el mástil de tracción, usando los tornillos (6), 4 arandelas, dos tuercas y 4 conectores de polea. ¡Preste atención a la disposición de los conectores de polea como se muestran!
2. Monte el tercer rodillo en el perfil en U debajo del mástil de tracción con un tornillo (3), dos arandelas y una tuerca.
3. Inserte las barras de guía en el mástil de tracción y atornille los componentes con dos tornillos (1) y dos arandelas.
4. Fije el mástil de tracción al bastidor de conexión superior con dos tornillos (6), cuatro arandelas y dos tuercas.



ES

## Paso 6

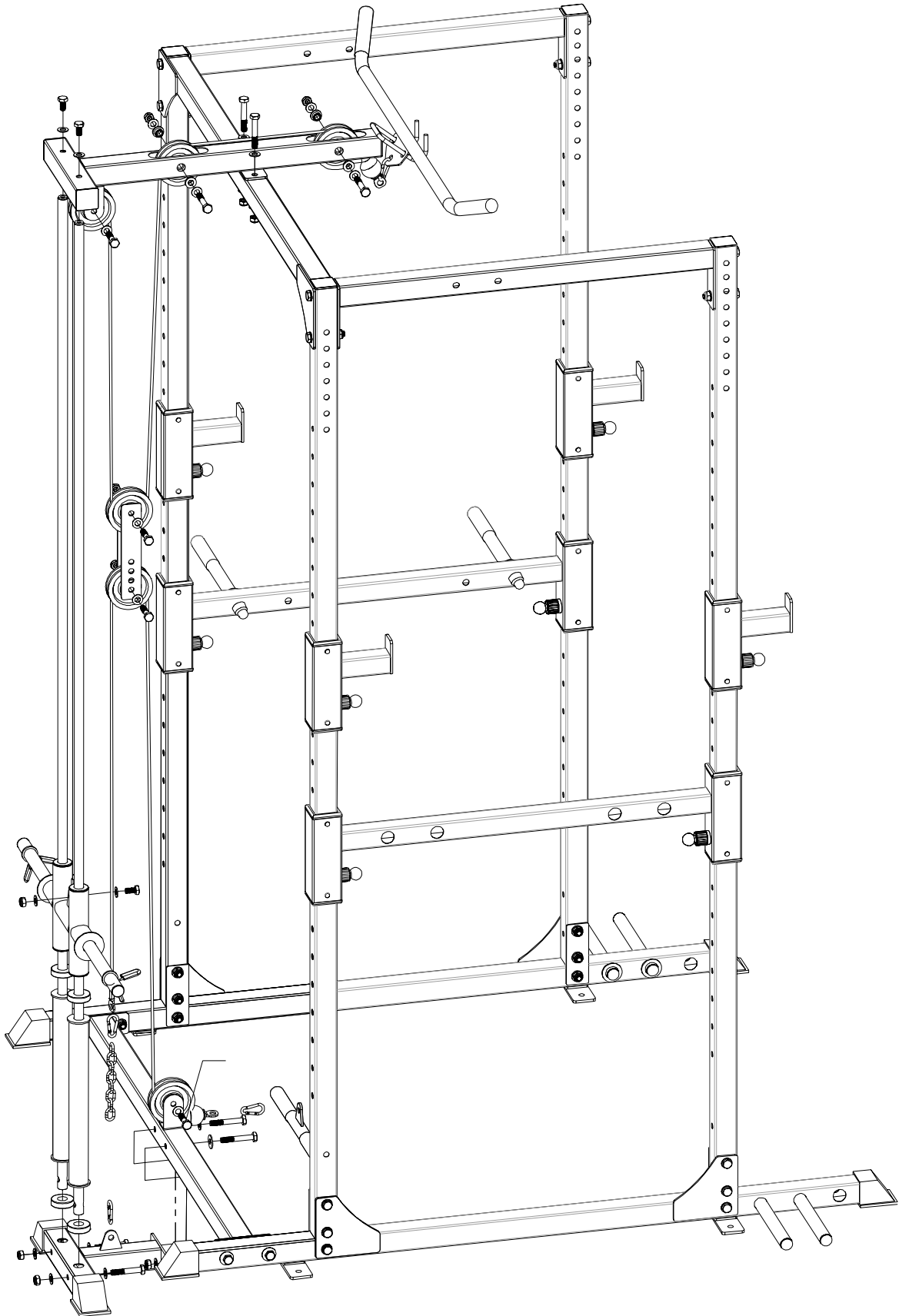
1. Primero ensamble la polea atornillando dos rodillos entre dos conectores planos. Fije los componentes con dos tornillos (3), cuatro arandelas y dos tuercas.
2. Coloque el cable A a través de los puntos a-e, para el cable de tracción superior. Monte el extremo del cable en la barra de elevación y use un tornillo (2), dos arandelas y una tuerca.
3. Coloque el cable B a través de los puntos f-h, para el cable de tracción inferior. Conecte el cable al ojal del bastidor de tracción con una cadena y un mosquetón.



Hasta este punto ha montado la estructura básica y debe estar como en la ilustración.

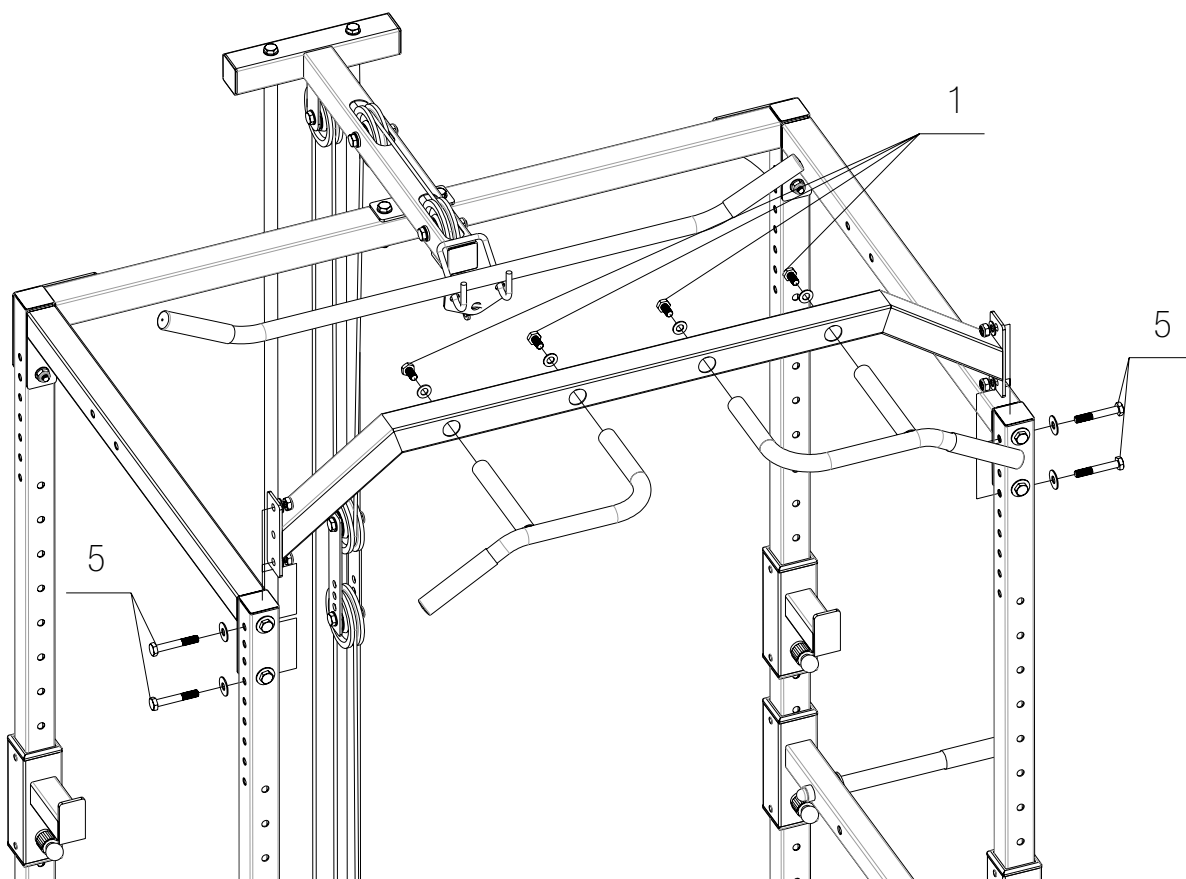
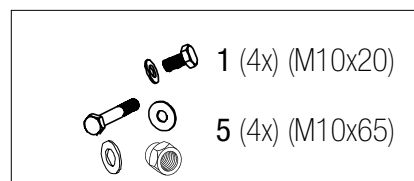
Para el modelo FPR300 Light, siga el paso 7.

Para el modelo FPR350 Pro, siga el paso 8.



## Paso 7 para el modelo FPR300 Light

1. Monte ambos mangos a la barra de dominadas con cuatro tornillos (1) y cuatro arandelas grandes.
2. Sujete la barra de dominadas a los conectores planos de los rieles del bastidor vertical delantero con cuatro tornillos (5), ocho arandelas y cuatro tuercas.
3. A continuación, apriete todos los tornillos.

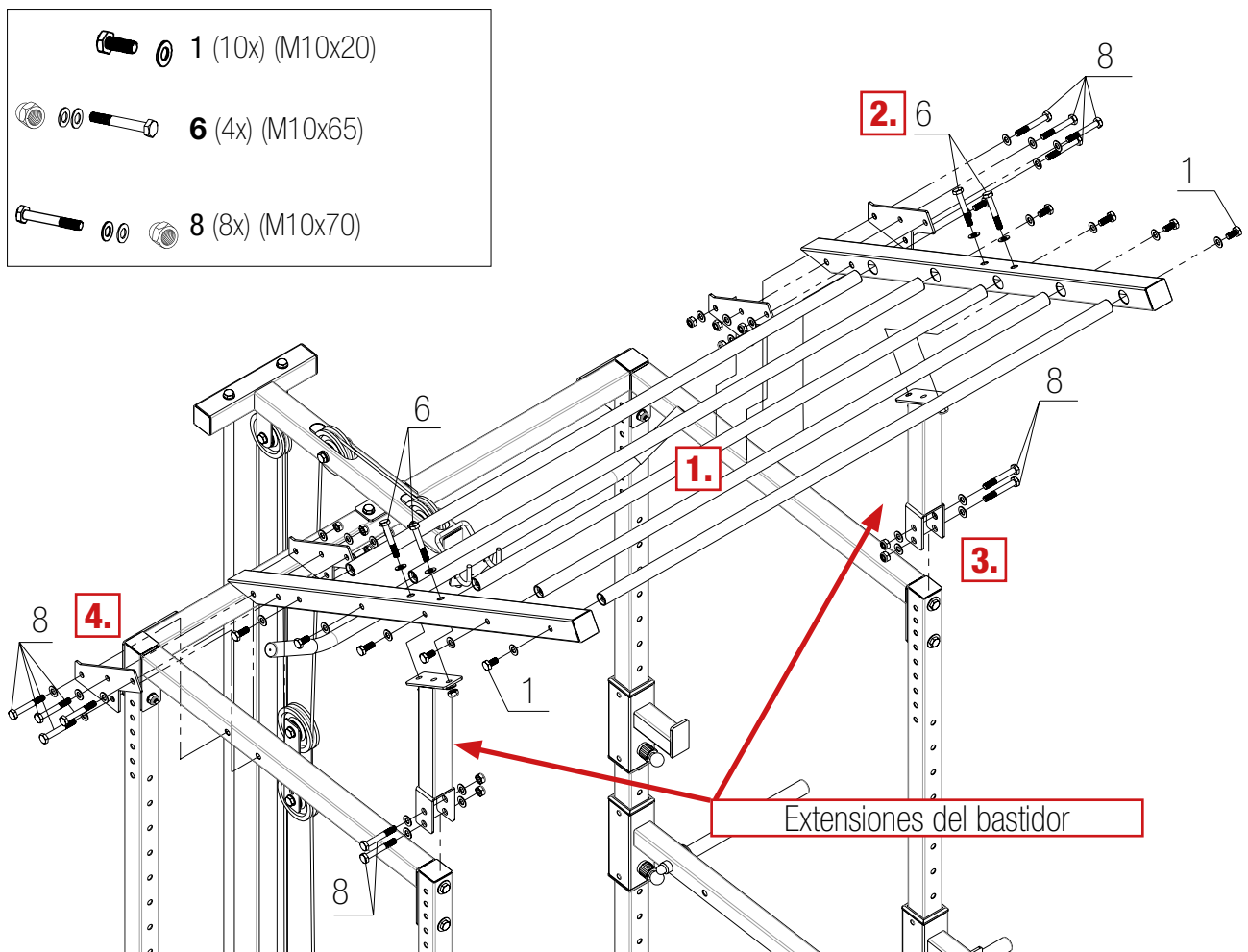


**Apriete todos los componentes  
y piezas premontadas!**



## Paso 8 para el modelo FPR350 Pro

1. Primero, inserte las barras en los grandes agujeros del bastidor de los peldaños (l/D) y atorníllelas ligeramente, usando diez tornillos (1) y diez arandelas. ¡No los apriete del todo todavía!
2. Fije las dos extensiones de bastidor con cuatro tornillos (6), ocho arandelas y cuatro tuercas al bastidor del peldaño como se muestra, con los perfiles en U hacia abajo.
3. Ahora coloque los peldaños con la extensión del bastidor en los rieles delanteros del bastidor y los refuerzos transversales para poder fijarlos al bastidor vertical delantero con cuatro tornillos (8), ocho arandelas y cuatro tuercas.
4. Usando cuatro conectores planos, ocho tornillos (8), dieciséis arandelas y ocho tuercas, fije la parte trasera de los peldaños al refuerzo transversal del bastidor principal.
5. A continuación, apriete todos los tornillos.

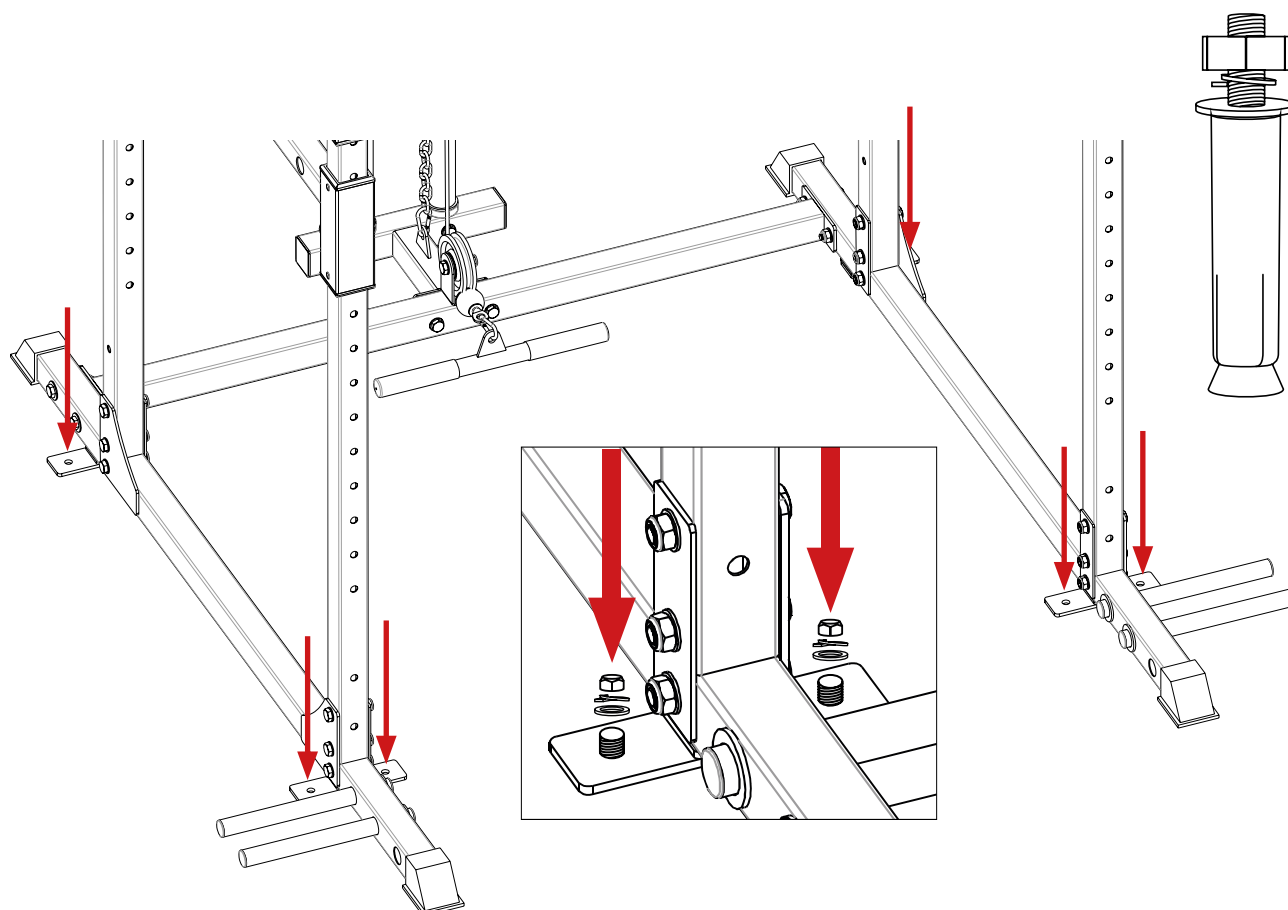


**Apriete todos los componentes  
y piezas premontadas!**

## ANCLAJE AL SUELO

En la parte inferior, en el bastidor base, hay conectores planos con 6 agujeros para fijarlos al suelo. Para mantener la seguridad y la estabilidad de la unidad, hay que anclarla al suelo. Use el material de montaje suministrado para esto. Asegúrese de antemano de que el suelo esté nivelado y es apto para una instalación fija.

**IMPORTANTE** Por favor, respete las instrucciones de seguridad relevantes al principio de este manual.



1. Antes de realizar ninguna perforación, asegúrese de que la unidad tiene suficiente espacio en el lugar de instalación, se puede utilizar sin problemas y no bloquea ningún acceso.
2. Prepare la unidad como desee y marque los agujeros de perforación a través de los agujeros del bastidor del soporte. Coloque la unidad a un lado antes de perforar.
3. Taladre agujeros en el suelo con una broca de 10 mm y clave los anclajes en el suelo. Asegúrese de que los espiches desaparezcan en el suelo y que sólo sobresalgan los tornillos de fijación.
4. Retire las tuercas, arandelas de resorte y arandelas de los anclajes, coloque la unidad en la posición correcta sobre los anclajes del suelo y atornille las placas de retención al suelo volviendo a montar las arandelas, arandelas de resorte y tuercas.
5. ¡Apriete bien los tornillos!

## MANTENIMIENTO Y CUIDADO

1. La seguridad del aparato sólo se puede mantener si se comprueba regularmente su desgaste y/o rotura, por ejemplo, en los puntos de conexión.
2. Compruebe todas las partes antes de utilizar la unidad y apriételas si es necesario, sustituya inmediatamente cualquier pieza defectuosa y no utilice la unidad hasta que vuelva a estar en perfectas condiciones.
3. No intente arreglar la máquina usted solo. Si tiene dificultades para instalar, operar o utilizar la máquina o si sospecha que pueden faltar piezas, póngase en contacto con el distribuidor.
4. Revise todos los tornillos con regularidad. Compruebe el funcionamiento y el desgaste de los pasadores de seguridad, conectores, mosquetones, ojales, etc.
5. Limpie el aparato regularmente. El sudor es agresivo y forma óxido.
6. Los ejes de acero endurecido de los sistemas lineales no son inoxidable. Lubríquelas o rocíelas semanalmente con una fina capa de grasa clara y suave (distribuidor especializado o con aceite WD40) de arriba a abajo. **IMPORTANTE** Retire la grasa y aceite viejo y sucio previamente.
7. Los cables de acero deben ser revisados diariamente. En particular, las áreas de conexión en los extremos de los cables se deben revisar para ver si están apretadas o rotas. Los tornillos en los extremos de las cuerdas deben comprobarse regularmente, pero sobre todo antes de poner en funcionamiento la jaula, y apretarlos si es necesario (el procedimiento para ello se describe en las instrucciones de montaje ilustradas).
8. Si la cuerda de acero se daña, el entrenamiento debe detenerse inmediatamente y reemplazar la cuerda lo antes posible. **IMPORTANTE** Si no se siguen estas recomendaciones, se pueden producir lesiones.
9. La unidad se limpia mejor con un paño humedecido con agua. No utilice disolventes.



# EJERCICIOS DE ESTIRAMIENTO

No importa cómo se ejercite, siempre haga algo de estiramiento primero. El calentamiento muscular hará que sus músculos se extiendan fácilmente, así que caliente al menos 5-10 minutos. Luego le sugerimos hacer los siguientes ejercicios de estiramiento cinco veces. El estiramiento antes del ejercicio le ayuda a mejorar la flexibilidad y reduce los riesgos de lesiones.

## 1 GIROS CON LA CABEZA

Gire su cabeza hacia la derecha por un segundo, sienta como se estira el lado izquierdo de su cuello, luego gire su cabeza hacia tras por un segundo, estirando su barbilla hacia el techo y dejando su boca abierta. Gire su cabeza hacia la izquierda por un segundo, luego deje caer su cabeza hacia su pecho por un segundo.



## 2 LEVANTAMIENTO DE HOMBROS

Levante su hombro hacia su oreja por un segundo. Luego levante su hombro izquierdo por un segundo a medida que baja su hombro derecho.



## 3 ESTIRAMIENTOS LATERALES

Abra sus brazos hacia un lado y levántelos hasta que estén sobre su cabeza. Alcance su brazo derecho hacia el techo tanto como pueda durante un segundo. Repita esta acción con su brazo izquierdo.



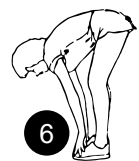
## 4 ESTIRAMIENTO DE CUÁDRICEPS

Con una mano hacia la pared para equilibrarse, mueva su otra mano hacia atrás y levante su pie derecho. Lleve su talón lo más cerca posible de sus glúteos. Aguante durante 15 segundos y repita con el pie izquierdo.



## 5 ESTIRAMIENTO DEL MUSLO INTERIOR

Siéntese con las suelas de sus pies juntas y sus rodillas apuntando hacia afuera. Empuje sus pies hacia su ingle tan cerca como sea posible. Empuje sus rodillas suavemente hacia el suelo. Aguante durante 15 segundos.



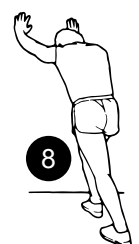
## 6 DEDOS DE LOS PIES

Inclínese lentamente hacia su cintura, dejando su espalda y brazos relajados a medida que se estira hacia los dedos de sus pies. Llegue los más lejos que pueda y aguante durante 15 segundos.



## 7 ESTIRAMIENTO DE TENDONES

Extienda su pierna derecha. Descanse la suela de su pie izquierdo hacia su muslo interior derecho. Estírese hacia los dedos de su pie derecho tanto como pueda. Aguante durante 15 segundos. Relaje y repita con la pierna izquierda.



## 8 ESTIRAMIENTO DE PANTORILLA/TENDÓN DE AQUILES

Apóyese hacia una pared con su pierna izquierda frente a la derecha y con sus brazos hacia adelante. Mantenga su pierna derecha recta y el pie izquierdo sobre el suelo; luego doble la pierna izquierda y apóyese hacia adelante moviendo su cadera hacia la pared. Aguante, luego repita con el otro lado durante 15 segundos.

## TAMBIÉN TE PUEDE INTERESAR

**¡Mejora tu rendimiento y potencia en la jaula!**  
Aumenta el peso con un juego de mancuernas  
y mantén un agarre firme con tus guantes de entrenamiento.

### Innovador juego de mancuernas 2 en 1 de Sport- stech Mancuerna y barra de pesas



<https://www.sportstech.de/hanteln-ah150-20kg>

- Da igual que entrenes los bíceps o hagas press banca, gracias al conector extra largo de 400 mm, el juego de mancuernas AH150 2 en 1 combina ambas funciones en un solo producto. Convierte fácilmente tus mancuernas en una barra y ahorra espacio al hacer ejercicio de forma efectiva en casa.

### Saca el máximo partido a tu entrenamiento con seguridad.

¡Aprovecha la fijación y la gran calidad de los guantes BXF20 de Sportstech y entrena sin preocupaciones!

Agarre totalmente seguro gracias a las palmas antideslizantes.



ES



Puedes comprar este producto de tu talla a través del siguiente código QR o enlace.

<https://www.sportstech.de/fitness-handschuhe-bxf20-rot-m>

# DESECHO



## Reciclaje loop

El material de empaque puede trasladarse de nuevo al ciclo de materias primas. Deshágase del material de empaque de acuerdo a las normativas legales. Puede encontrar información en los sistemas de recolección de su comunidad.

# MANUEL

# FRANÇAIS

## **Cher client,**

Nous sommes ravis que vous ayez choisi un appareil de la gamme de produits SPORTSTECH. Les équipements sportifs SPORTSTECH vous offrent une qualité élevée et une technologie innovante.

Afin d'utiliser pleinement le potentiel de votre appareil et de pouvoir l'apprécier pendant de nombreuses années, lisez attentivement ce manuel avant l'utilisation et le début de votre entraînement et utilisez l'appareil conformément aux instructions. La sécurité et le fonctionnement opérationnelles de l'appareil ne peuvent être garanties que si les consignes de sécurité contenues dans ce manuel d'utilisation sont respectées. Nous n'assumons aucune responsabilité pour les dommages résultant d'une mauvaise utilisation ou d'un fonctionnement incorrect.



Veuillez vous assurer que toutes les personnes qui utilisent l'appareil ont lu et compris le manuel d'utilisateur.

**Gardez le manuel d'utilisateur dans un endroit sûr pour y avoir accès à tout moment si nécessaire.**



# Nos **tutoriels vidéo** pour vous!

## Montage, utilisation, démontage.

1. Scannez le code QR
2. Regarder les vidéos
3. Démarrez rapidement et en toute sécurité



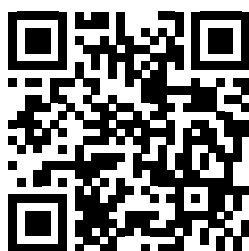
Lien vers les vidéos:

[https://service.innovamaxx.de/fpr300\\_video](https://service.innovamaxx.de/fpr300_video)

## **Vous pouvez aussi nous trouver sur les réseaux sociaux!**

Retrouve les dernières informations sur les produits, le contenu des entraînements et bien plus encore sur notre:

la page Instagram



la page Facebook



<https://www.instagram.com/sportstech.de>

<https://www.facebook.com/sportstech.de>



# CONTENU

1.	INFORMATIONS DE SÉCURITÉ IMPORTANTES.....	66
2.	DESSIN ÉCLATÉ/LISTE DES PIÈCES DE RECHANGE.....	68
3.	DONNÉES TECHNIQUES .....	68
4.	ENSEMBLE.....	69
5.	FIXATION AU SOL .....	78
6.	ENTRETIEN ET MAINTENANCE .....	79
7.	EXCERCICE D'ÉTIREMENT .....	80
8.	CELA POURRAIT ÉGALEMENT VOUS INTÉRESSER .....	81



# INFORMATIONS DE SÉCURITÉ IMPORTANTES



**IMPORTANT** - Veuillez lire attentivement ce qui suit avant de commencer le montage ou l'utilisation. Pour réduire le risque de blessure grave, lisez l'intégralité des instructions ci-dessous avant d'assembler ou d'utiliser votre appareil. Soyez particulièrement attentif aux précautions suivantes.

## ASSEMBLAGE

- Vérifiez que tous les éléments et outils énumérés dans la liste des pièces sont présents. Gardez à l'esprit que certains éléments sont préassemblés afin de faciliter le montage.
- Tenez les enfants et les animaux éloignés de la zone d'entraînement, en cas d'ingestion, les petites pièces peuvent entraîner un risque d'étouffement.
- Assurez-vous d'avoir suffisamment d'espace afin d'étaler les pièces avant de commencer l'assemblage.
- Assemblez l'objet aussi près que possible de l'emplacement prévu pour lui (dans la même pièce).
- Le produit doit être installé sur une surface stable et plane.
- **Il est important d'ancrer solidement le produit au sol afin d'éviter toute instabilité ou le risque d'un basculement ! Assurez-vous que le sol soit de bonne qualité et, au préalable, contactez le bailleur pour clarifier la situation quant à cette fixation. L'appareil ne doit pas être fixé là où est installé un chauffage au sol !**
- Si l'utilisateur se sert de l'appareil sans que celui-ci soit correctement arrimé, c'est à ses risques et périls ! En outre, il incombe à l'utilisateur de lester correctement l'appareil et de choisir un centre de gravité pour lequel la cage ne se renversera pas. Le fabricant ne peut accepter aucune responsabilité pour une fixation autre que celle prévue !
- Mettez consciencieusement et de façon responsable tous les emballages au rebut.

## UTILISATION

- Tenez les enfants et les animaux éloignés de l'appareil.
- Un entraînement inadéquat ou excessif peut nuire à la santé.
- Si des éléments de réglage sont saillants et dépassent, ils peuvent entraver les mouvements de l'utilisateur.
- Il est de la responsabilité du propriétaire de veiller à ce que tous les utilisateurs de ce produit soient correctement informés sur la manière de l'utiliser en toute sécurité.
- Ce produit est destiné à un usage domestique uniquement.
- Ne l'utilisez pas à des fins commerciales, en location ou dans un cadre institutionnel.
- Avant d'utiliser l'appareil, vous devriez toujours exécuter des exercices d'éirement afin de vous échauffer correctement.
- Si, en tant qu'utilisateur, vous ressentez des vertiges, des nausées, des douleurs thoraciques ou d'autres symptômes anormaux, mettez fin à l'entraînement et consultez immédiatement un médecin.
- Une seule personne à la fois peut utiliser l'appareil.
- Éloignez les mains de toutes les pièces mobiles.
- Portez toujours des vêtements de sport appropriés pendant les exercices. Ne portez pas de vêtements amples ou trop larges, car ils pourraient s'empêtrer dans le matériel. Portez des chaussures de sport afin de protéger vos pieds pendant les exercices.
- Ne placez aucun objet aux arêtes vives à proximité de l'équipement.
- Les personnes handicapées ne devraient utiliser l'appareil que sous la supervision d'une personne qualifiée ou d'un médecin.

- Conservez cet appareil à l'intérieur, protégé de l'humidité et de la poussière. N'installez pas l'appareil dans un garage, une dépendance, sur une terrasse couverte ou à proximité d'eau. Si des enfants sont autorisés à utiliser l'appareil sous surveillance, il convient de tenir compte de l'état de leur développement mental et physique. Ils doivent être encadrés et informés afin d'utiliser l'appareil correctement. Sous aucun prétexte, l'appareil ne peut servir de jouet.
- Ce produit est conçu pour un poids maximum de l'utilisateur de 120 kg.
- Cet appareil n'est pas adapté à des fins thérapeutiques.
- L'espace libre autour de la zone d'entraînement dans les directions d'accès à l'appareil doit être d'au moins 1,5 m. L'espace libre doit également comprendre la zone permettant de descendre de l'appareil en cas d'urgence. Si des équipements sont disposés côte à côte, la zone libre peut être partagée entre eux. Gardez les enfants sans surveillance à l'écart de l'appareil.
- Ne placez pas l'appareil à un endroit où cela risquerait d'obstruer les ouvertures de ventilation.
- Pour préserver le sol ou la moquette de tout dommage ou décoloration, vous devriez placer un tapis de protection spécial sous l'appareil.

**ATTENTION :** les parents et les personnes en charge des enfants devraient être conscients de leur responsabilité, car l'instinct naturel de jouer des enfants et leur penchant pour l'expérimentation peuvent conduire à des situations et des comportements pour lesquels l'appareil d'entraînement n'a pas été conçu.

**AVERTISSEMENT :** avant de commencer un quelconque programme d'entraînement, consultez votre médecin. Et cela est particulièrement important pour des personnes de plus de 35 ans ou des personnes ayant des problèmes de santé préexistants. Vous DEVEZ impérativement lire toutes les instructions avant d'utiliser un quelconque équipement de fitness.

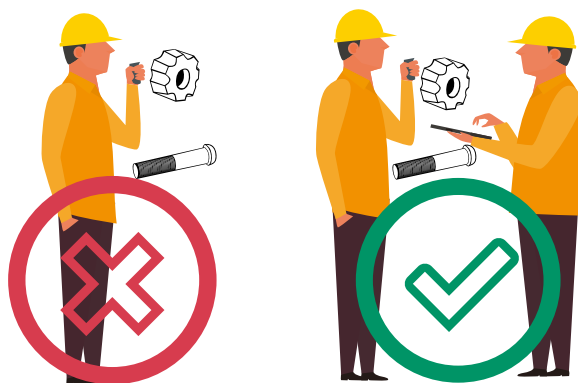
**Veillez noter que ce produit peut avoir une tolérance de poids d'environ 4%.**

**IMPORTANT :**

L'assemblage de cet appareil doit être effectué par au moins 2 personnes.

Nous vous recommandons de ne pas serrer complètement les vis et les boulons au début afin de faciliter le montage du power rack.

Toutefois, n'oubliez pas de serrer toutes les vis et tous les boulons après l'assemblage et avant la première utilisation.



L'appareil d'entraînement est certifié selon les normes EN ISO 20957-1:2013 et EN 957-2:2003



**Chaîne du recyclage**

Les matériaux d'emballage peuvent être transportés vers le cycle des matières premières. La disposition des matériaux d'emballage, conformément aux dispositions légales. Les informations peuvent être récupérées à partir des systèmes de retour ou de collections.

## DESSIN ÉCLATÉ/LISTE DES PIÈCES DE RECHANGE

A l'adresse suivante  
vous trouverez le dessin éclaté  
et la liste des pièces de rechange :  
[https://service.innovamaxx.de/fpr300\\_spareparts](https://service.innovamaxx.de/fpr300_spareparts)



## DONNÉES TECHNIQUES

	modèle FPR300 Light	modèle FPR350 Pro
Poids net	63 kg	74 kg
Largeur min. (Avec montage au sol)	1332 mm	1332 mm
Largeur max. (Attache bande élastique + station d'immersion)	1703 mm	1703 mm
Hauteur max.	2166 mm	2653 mm
Profondeur	1548 mm	1548 mm
Capacité de charge max. (Attache d'échelon + barre de traction)	150 kg	150 kg
Capacité de charge max. (Lat pulldown)	120 kg	120 kg
Capacité de charge max. (Station d'immersion)	120 kg	120 kg

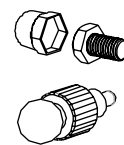
# ENSEMBLE



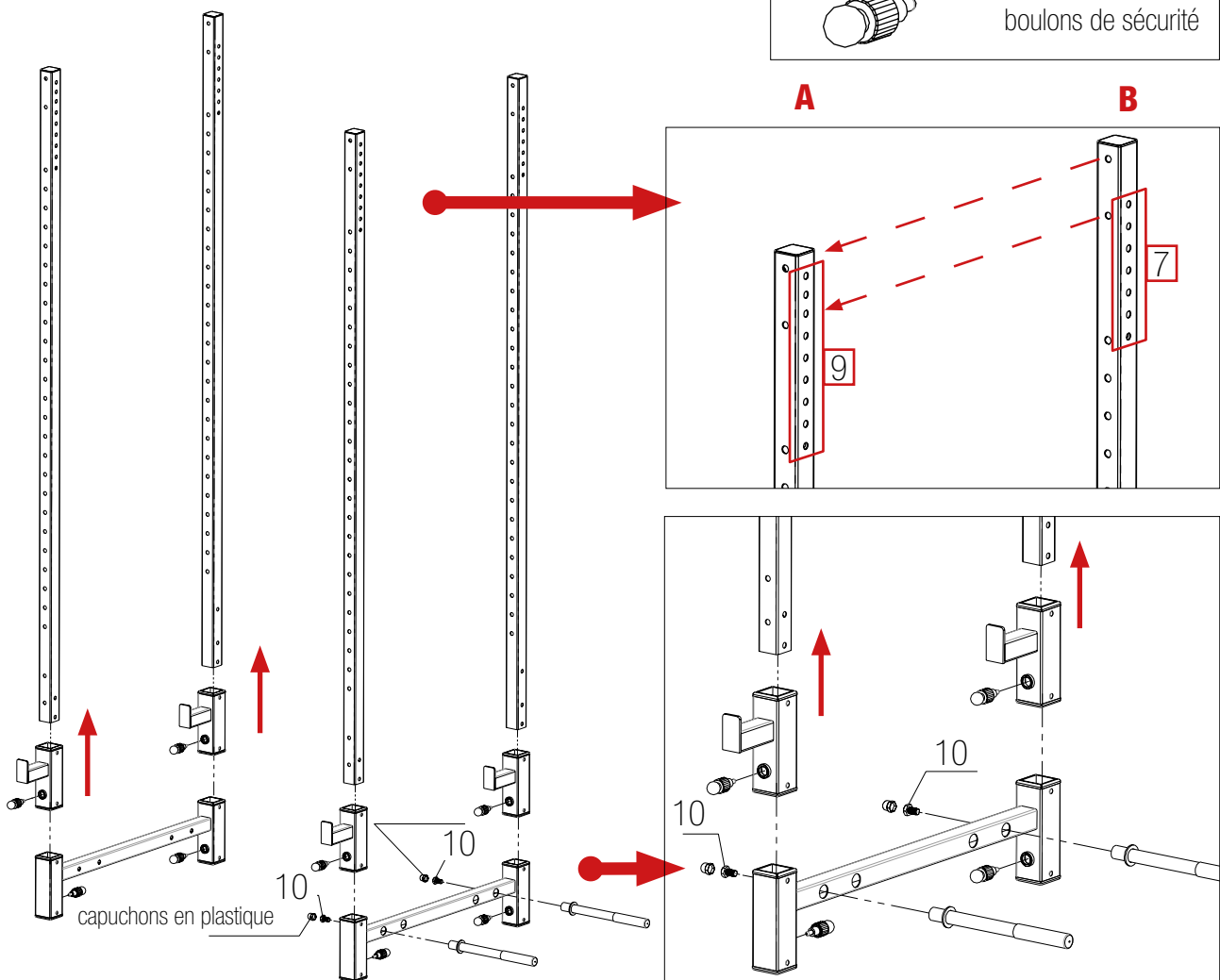
**Tous les éléments à assembler et les pièces prémontées ne doivent pas être trop serrés au début, ils doivent conserver leur mobilité pour l'assemblage.**

## Étape 1

1. Tout d'abord, disposez les rails verticaux du cadre de telle sorte que les deux rails du cadre (A) avec les 9 trous de perçage sur le côté soient orientés vers le haut et se trouvent devant les rails (B). Les 7 trous du rail du cadre (B) doivent également être orientés vers le haut et vers le côté.
2. Poussez les quatre crochets de la glissière par le bas et par-dessus les rails du cadre. Assurez-vous que les crochets pointent tous vers l'avant et procédez à une première fixation avec les boulons de sécurité.
3. Poussez les barres transversales de la glissière du bas par-dessus les rails du cadre. Veillez à ce que les trous latéraux des barres transversales soient orientés vers l'extérieur et fixez-les une première fois avec les boulons de sécurité.
4. Insérez les barres de dips dans la position souhaitée dans les ouvertures latérales des barres transversales et fixez-les avec deux vis (10) et deux rondelles. Enfin, en protection, placez les capuchons en plastique sur les vis.

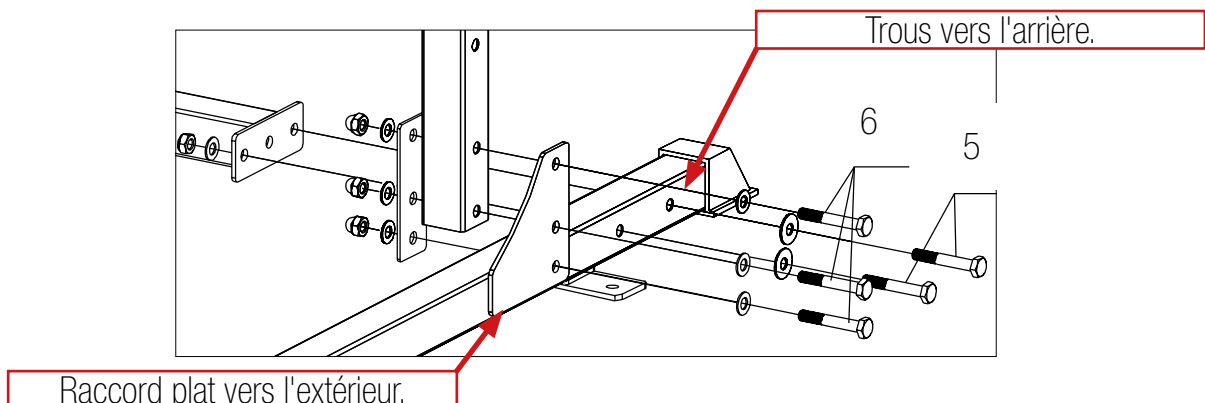
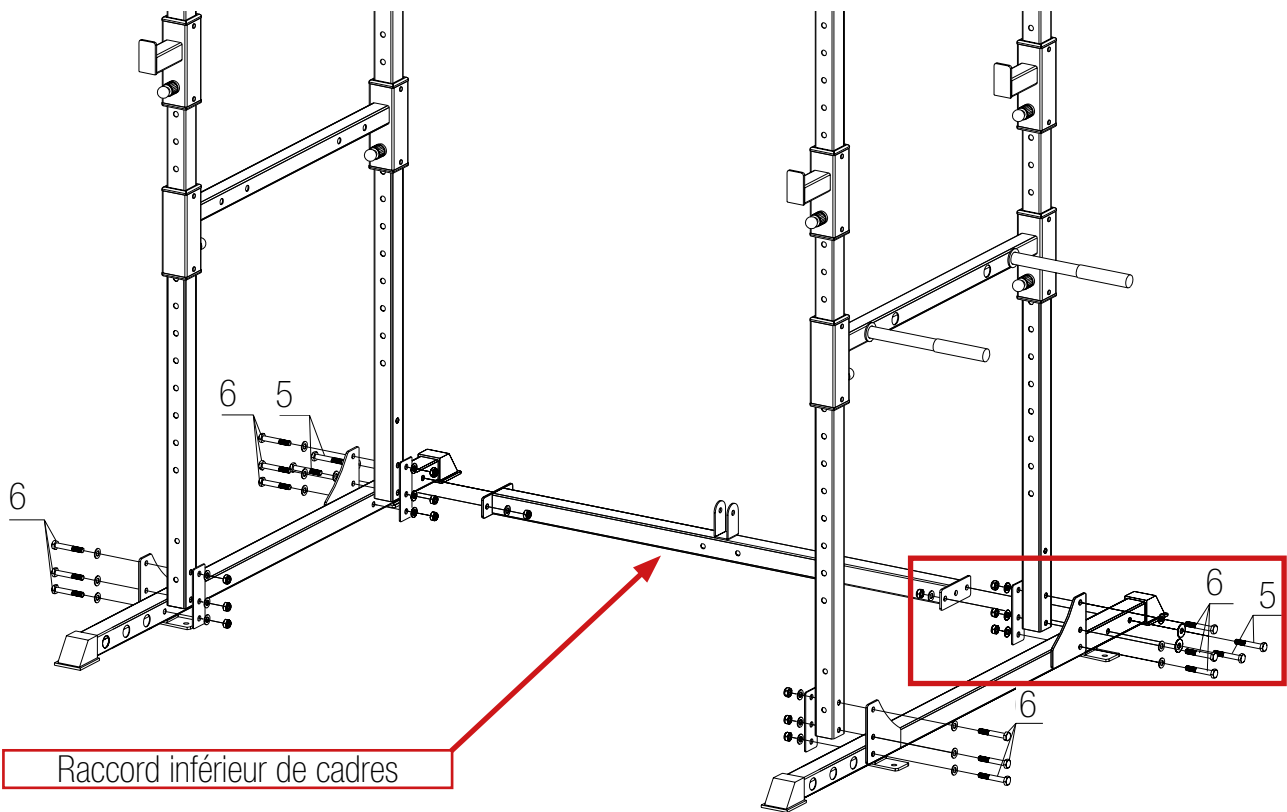
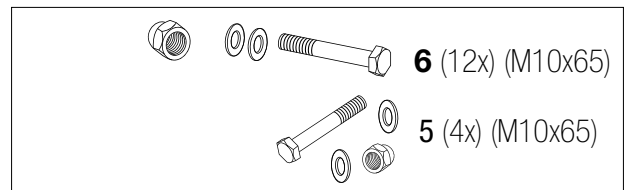


**10** (2x) (M12x20)  
+ capuchons en plastique  
boulons de sécurité



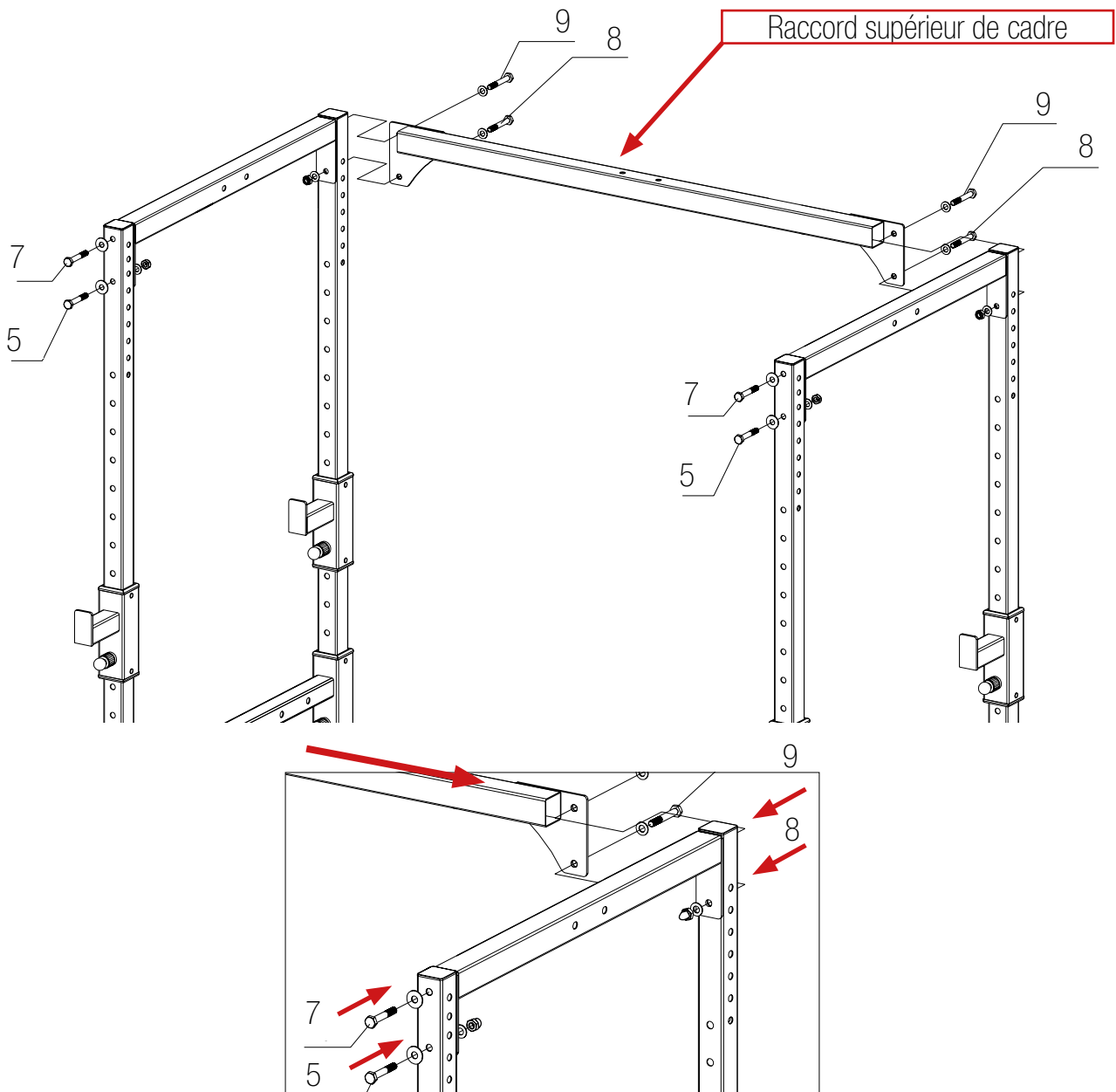
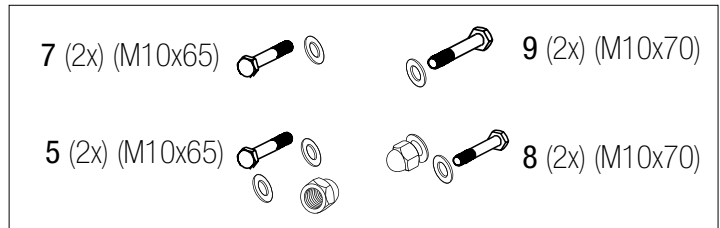
## Étape 2

1. Les socles des cadres doivent être orientés de manière à ce que les deux trous pour la jonction du cadre inférieur pointent vers l'arrière et les raccords plats sur les côtés pour les rails du cadre pointent vers l'extérieur.
2. Vissez le raccord inférieur du cadre aux socles en utilisant quatre vis (5), quatre rondelles et quatre écrous. Veillez à ce que le profil en U au milieu soit orienté vers le haut.
3. Placez les rails des cadres sur les cadres socle et orientez les trous vers les raccords plats. Fixez les rails et les cadres socle sur la face interne en utilisant respectivement trois vis (6), six rondelles, trois écrous et un raccord plat.



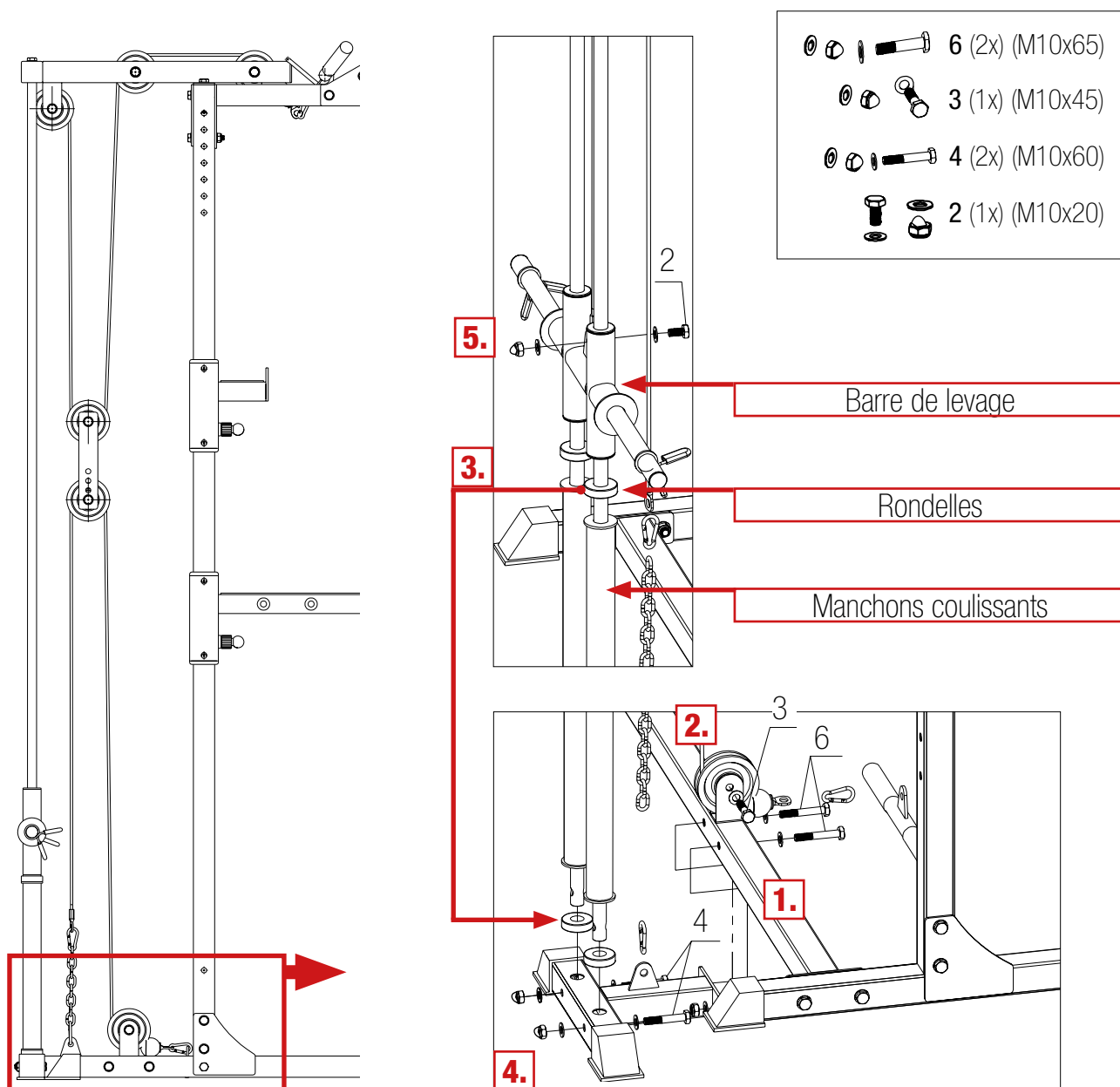
### Étape 3

1. Insérez les deux barres transversales supérieures entre les rails du cadre et fixez-les au cadre avant, en haut avec deux vis (7) et deux rondelles ainsi que dans le trou inférieur avec deux vis (5), deux rondelles et deux écrous.
2. Placez maintenant le raccord supérieur de cadre par l'arrière contre les rails du cadre en orientant les trous des raccords plats de manière à pouvoir visser ensemble les trois éléments que sont le raccord supérieur de cadre, les rails du cadre et les barres transversales supérieures. Utilisez pour la fixation du trou supérieur deux vis (9) et deux rondelles ainsi que pour le trou inférieur deux vis (8), deux rondelles et deux écrous.



## Étape 4

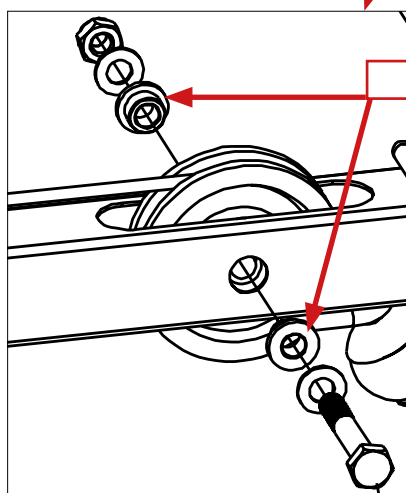
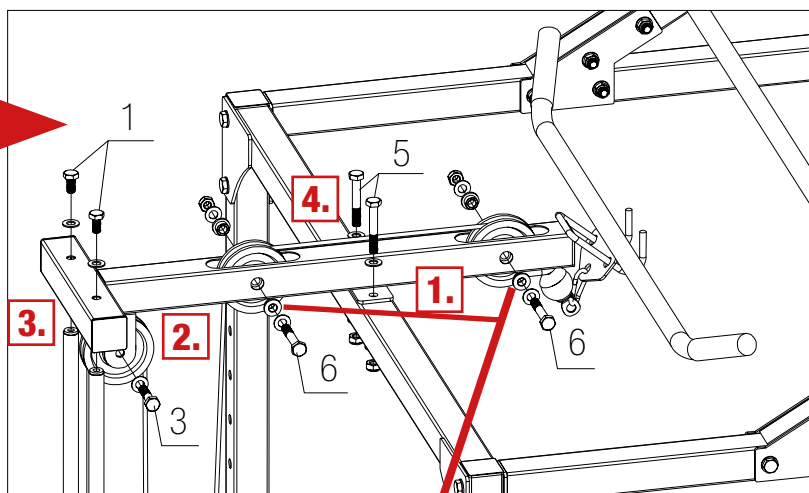
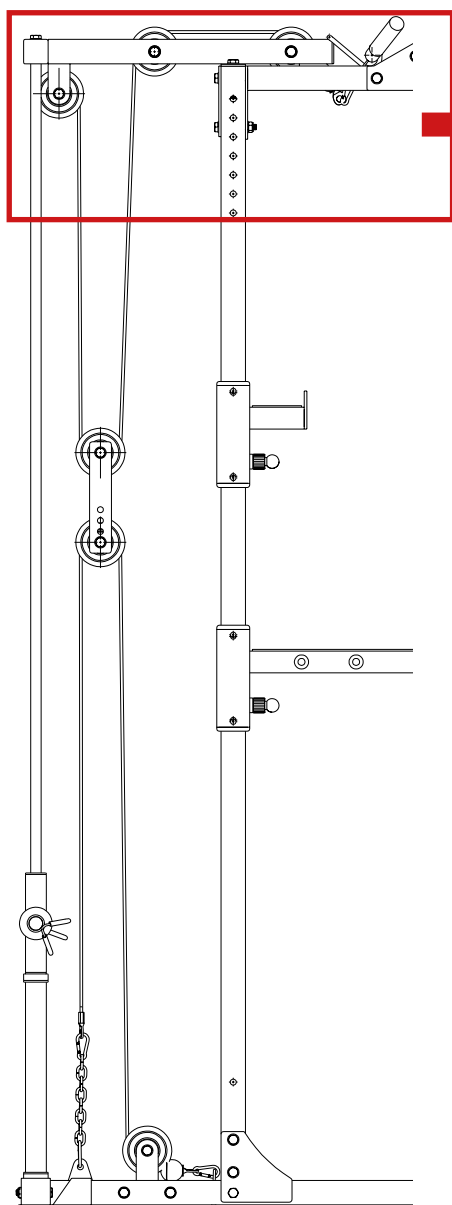
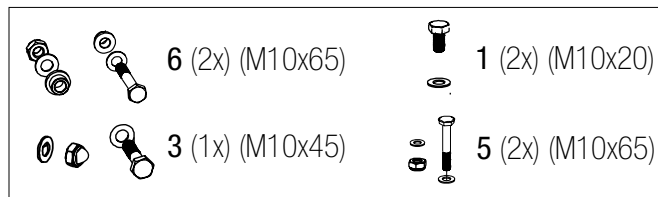
1. Fixez le cadre à lats pulldown au raccord inférieur du cadre, à l'aide de deux vis (6), quatre rondelles et deux écrous.
2. Fixez la poulie de guidage au profil en U du raccord inférieur du cadre, à l'aide d'une vis (3), de deux rondelles et de l'écrou.
3. Glissez la barre de levage, les rondelles, les manchons coulissants et à nouveau les rondelles sur les tiges de guidage en respectant cet ordre.
4. Insérez les tiges de guidage ainsi équipées dans le cadre à lats pulldown de façon à ce que les vis puissent être passées au travers. Vissez les tiges de guidage et le cadre de lats avec deux vis (4), quatre rondelles et deux écrous.
5. Mettez la vis (2), les rondelles et l'écrou en place pour fixer ultérieurement le câble.





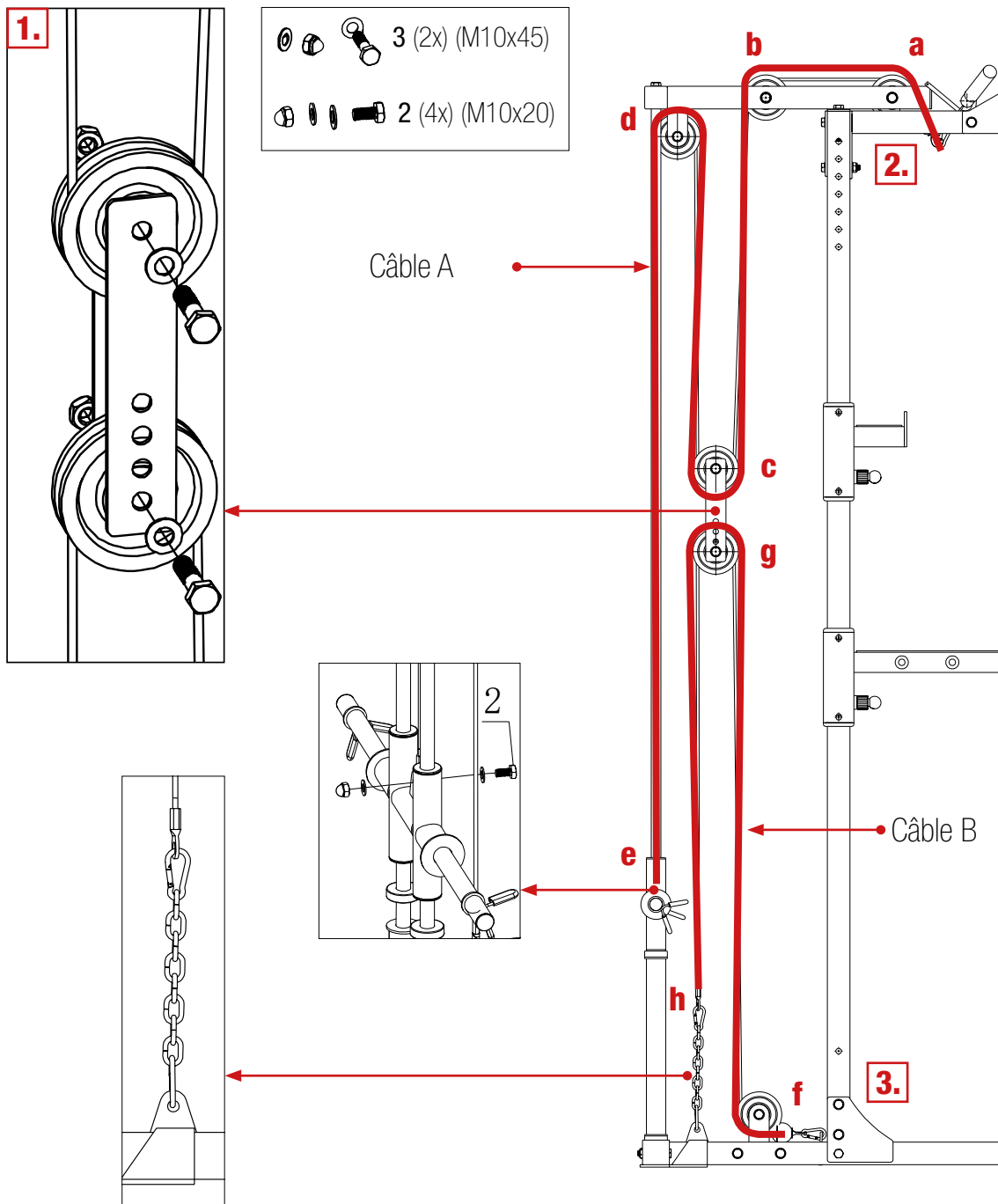
## Étape 5

1. Montez deux poulies de guidage, qui sont situées dans le mât à lats pulldown, en utilisant les vis (6), 4 rondelles et deux écrous ainsi que 4 douilles de poulie de guidage. Faites attention à respecter la disposition des douilles, reportez-vous à l'illustration !
2. Montez la troisième poulie sur le profil en U sous le mât de lats pulldown en utilisant une vis (3), deux rondelles et un écrou.
3. Insérez les tiges de guidage dans le mât de lats pulldown et vissez les éléments ensemble avec deux vis (1) et deux rondelles.
4. Fixez l'ensemble du mât de lats pulldown au cadre de jonction supérieur, utilisez deux vis (6), quatre rondelles et deux écrous.



## Étape 6

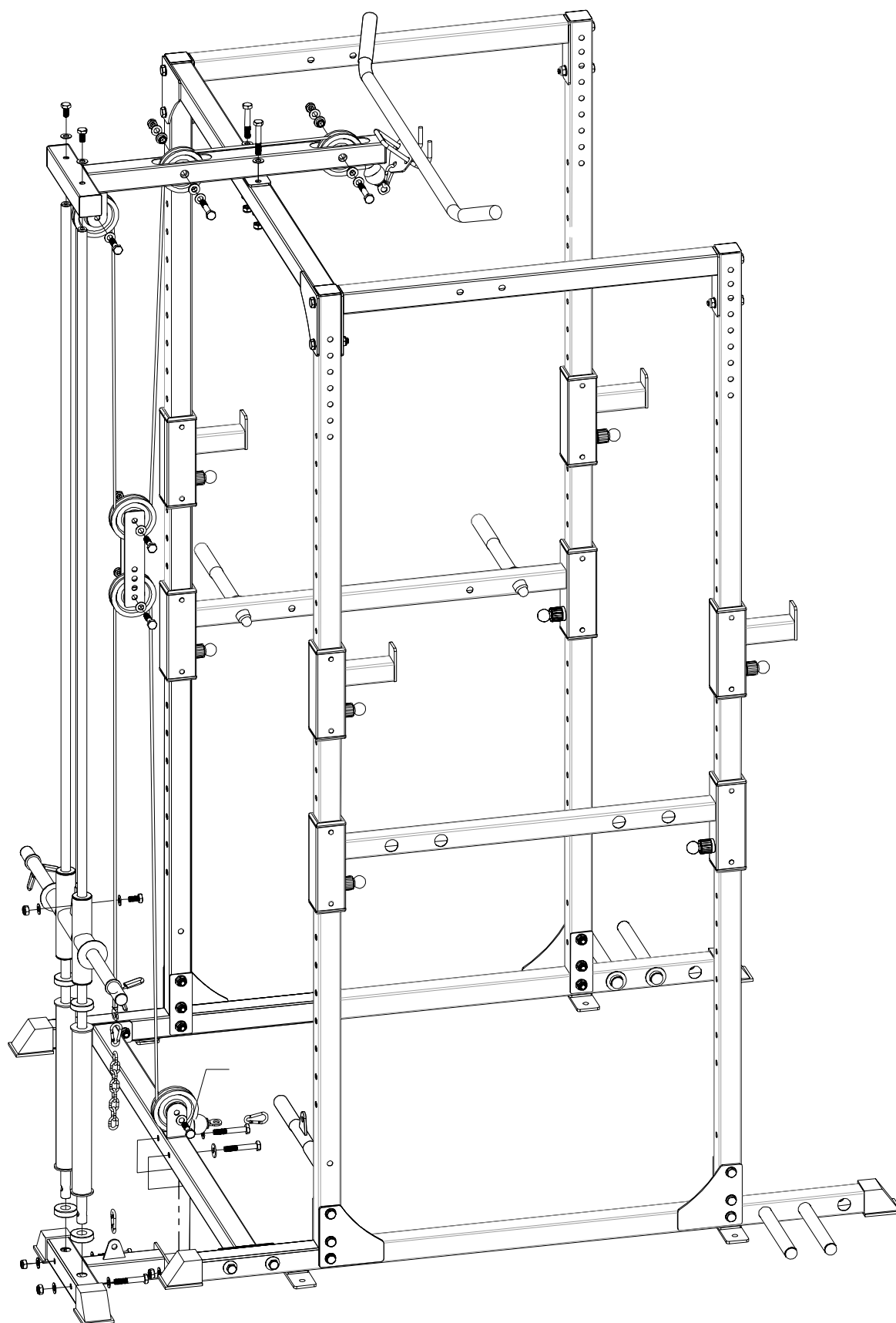
1. Assemblez d'abord le palan en vissant deux poulies entre deux raccords plats. Fixez les pièces avec deux vis (3), quatre rondelles et deux écrous.
2. Faites passer le câble A par les points a-e, pour la lat supérieure. Montez l'extrémité du câble sur la barre de levage, utilisez une vis (2), deux rondelles et un écrou.
3. Faites passer le câble B par les points f-h, pour la lat inférieure. Reliez le câble à l'œillet du cadre de lats pull-down au moyen de la chaîne et du mousqueton.



À ce stade, vous avez assemblé l'ossature et elle correspond à l'illustration.

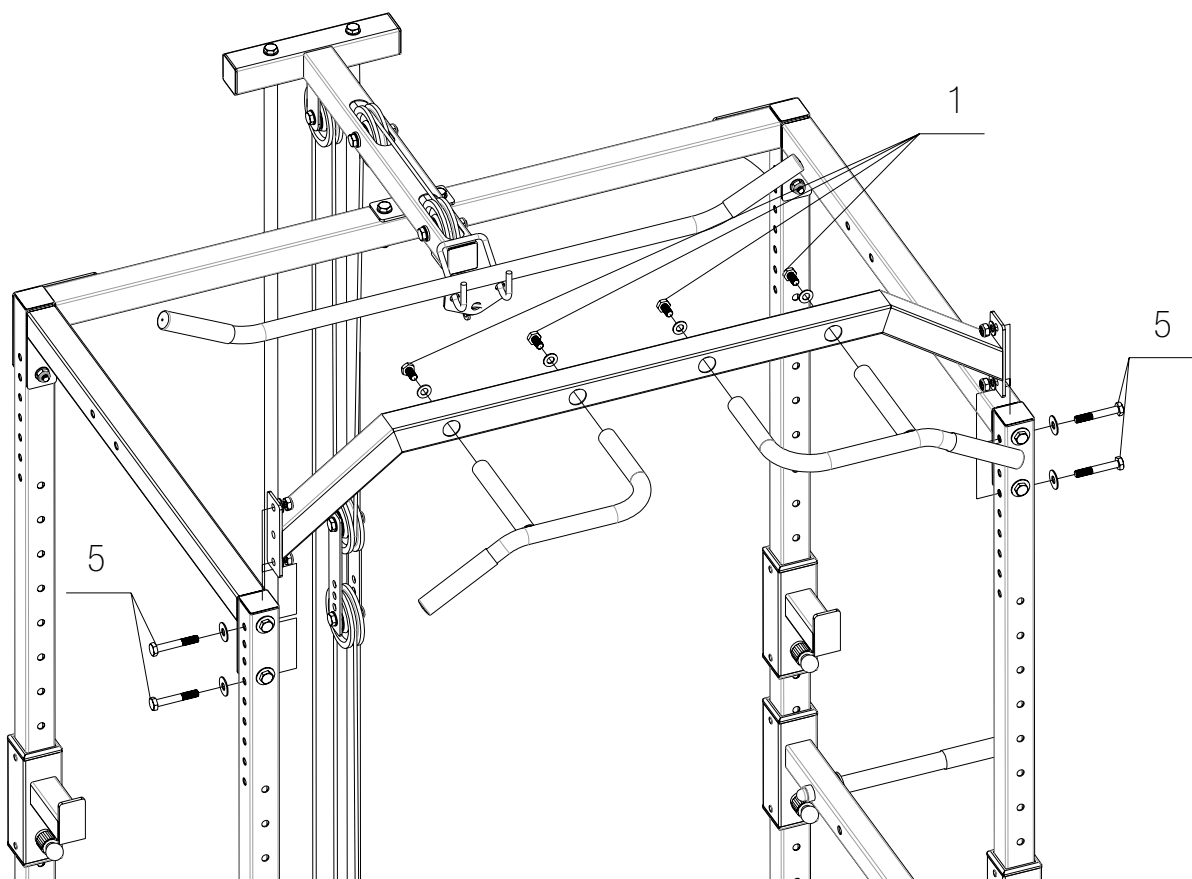
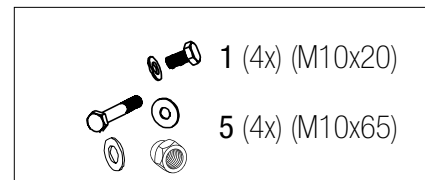
Pour le modèle FPR300 Light, poursuivez l'assemblage à l'étape 7.

Pour le modèle FPR350 Pro, poursuivez l'assemblage à l'étape 8.



## Étape 7 pour le modèle FPR300 Light

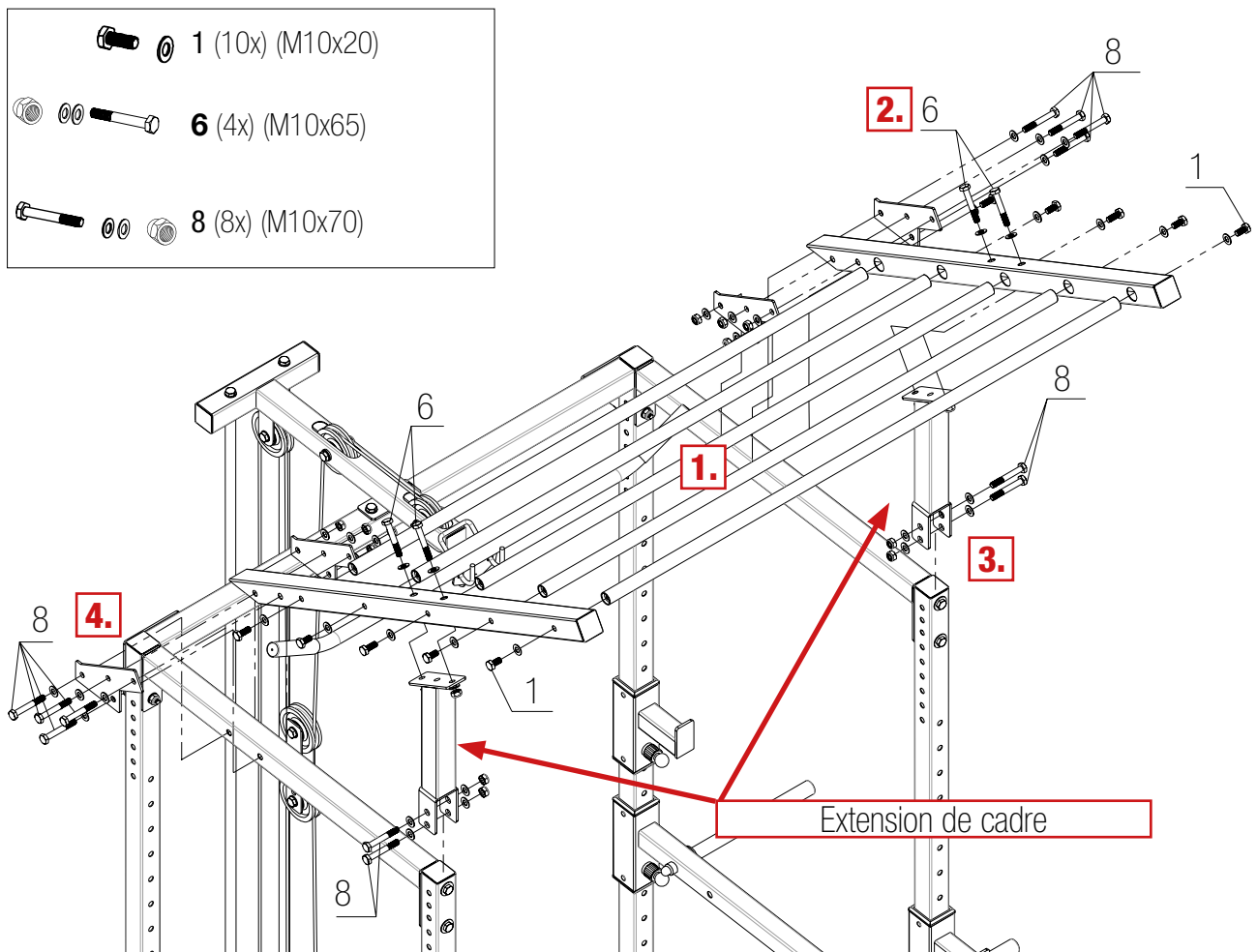
1. À l'aide de quatre vis (1) et de quatre grandes rondelles, fixez les deux poignées à la barre de traction.
2. Fixez maintenant la barre de traction à ses raccords plats avec quatre vis (5), huit rondelles et quatre écrous sur les rails verticaux avant du cadre.
3. Et pour finir, resserrez toutes les vis !



**Serrez fermement tous les composants et les pièces préassemblées !**

## Étape 8 pour le modèle FPR350 Pro

1. Tout d'abord, insérez les barres dans les grands trous des cadres à barreaux (G/D) et vissez-les légèrement, à l'aide de dix vis (1) et de dix rondelles. Ne resserrez pas encore complètement les vis !
2. À l'aide de quatre vis (6), huit rondelles et quatre écrous, fixez les deux extensions de cadre au cadre à barreaux comme illustré, les profilés en U étant orientés vers le bas.
3. Placez maintenant l'échelle à barreaux avec la rallonge du cadre sur les rails du cadre avant et les barres transversales de manière à pouvoir les fixer au cadre vertical avant à l'aide de quatre vis (8), huit rondelles et quatre écrous.
4. À l'aide de quatre raccords plats, huit vis (8), seize rondelles et huit écrous, fixez la partie arrière de l'échelle à barreaux à la traverse de l'armature principale.
5. Et pour finir, resserrez toutes les vis !

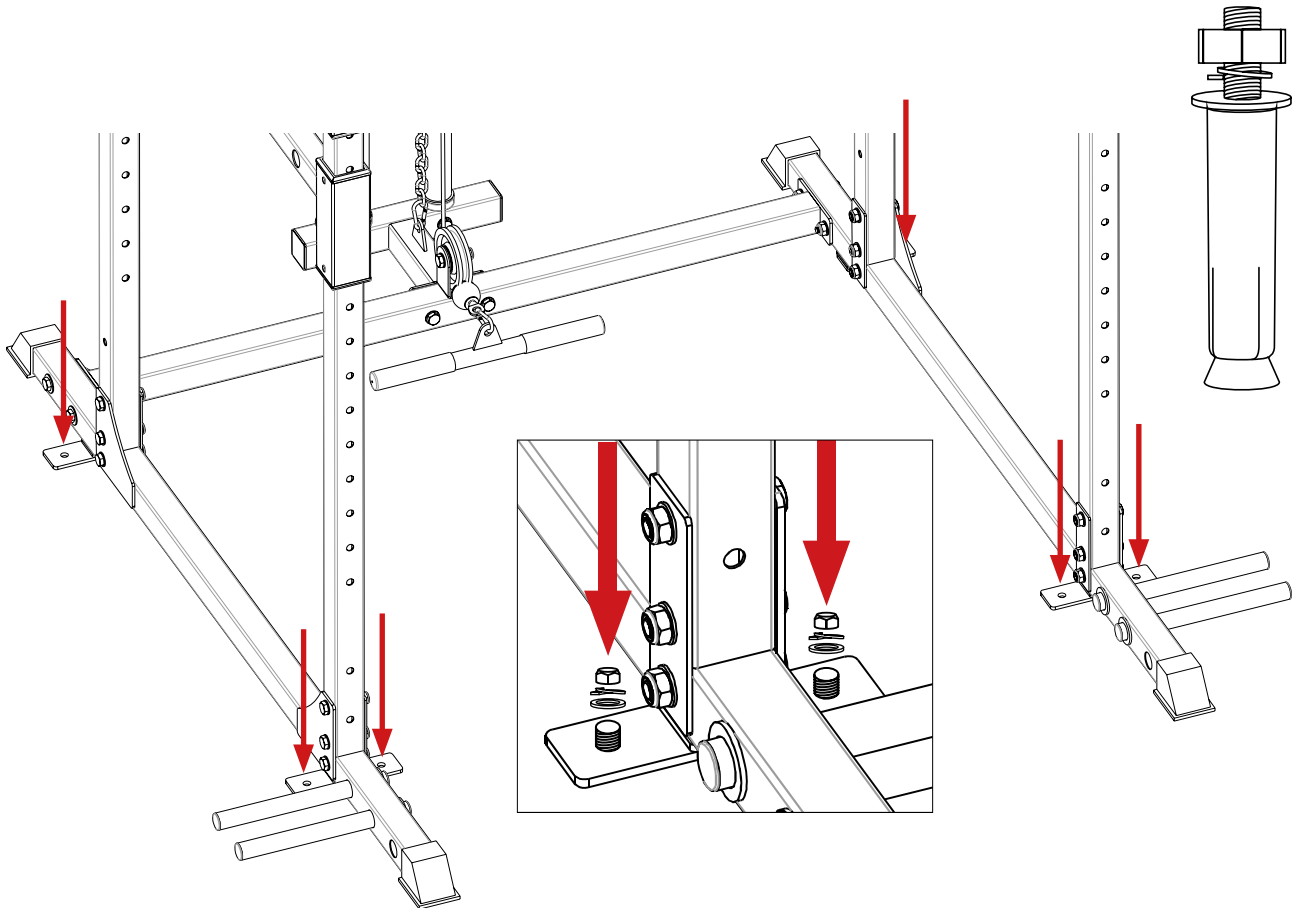


**Serrez fermement tous les composants et les pièces préassemblées !**

## FIXATION AU SOL

En bas, sur les cadres socle, vous trouverez des raccords plats avec 6 trous qui servent à la fixation au sol. Pour une fixation sécurisée et solide de l'appareil, un ancrage au sol est nécessaire. Utilisez pour cela le matériel de fixation inclus dans la livraison. Assurez-vous au préalable que le sol est de niveau et convient à un montage solide.

**IMPORTANT** : par ailleurs, veuillez respecter les pertinentes consignes de sécurité figurant au début de ce manuel.



1. Avant de percer, assurez-vous que l'appareil dispose d'un espace suffisant à l'endroit où vous voulez l'installer, qu'il est librement accessible et qu'il ne bloque aucun accès.
2. Installez l'appareil à l'endroit souhaité et marquez les trous à percer à travers les orifices du cadre socle. Poussez l'appareil de côté afin de pouvoir percer !
3. Percez des trous dans le sol avec une mèche de 10 mm et enfoncez les ancrages au sol. Veillez à ce que les douilles d'ancrage ne dépassent pas du sol et que seules les vis de fixation ressortent.
4. Retirez les écrous, les rondelles élastiques et les rondelles, des ancrages. Installez l'appareil dans la bonne position au-dessus des ancrages au sol et vissez solidement les plaques de support au sol en réassemblant les rondelles, les rondelles élastiques et les écrous.
5. Serrez bien les écrous !

## ENTRETIEN ET MAINTENANCE

1. La sécurité de l'appareil ne peut être maintenue que s'il est régulièrement contrôlé pour détecter une éventuelle usure et / ou de possibles abrasions, par exemple aux points de raccordement.
2. Vérifiez toutes les pièces avant d'utiliser l'appareil et resserrez le cas échéant. Remplacez immédiatement les pièces défectueuses et n'utilisez pas l'appareil avant qu'il ne soit à nouveau en parfait état.
3. N'essayez pas de réparer cet appareil vous-même. Si vous deviez rencontrer des difficultés lors du montage, du fonctionnement ou de l'utilisation de votre appareil d'entraînement, ou si vous pensez qu'il pourrait éventuellement manquer des pièces, veuillez contacter votre revendeur.
4. Contrôlez régulièrement tous les assemblages par vis. Vérifiez le fonctionnement et l'usure des boulons d'arrêt, des axes embrochables, des mousquetons, des œillets de corde, etc. . .
5. Nettoyez l'appareil à intervalles réguliers. La sueur est agressive et entraîne la formation de rouille.
6. Les arbres en acier trempé des systèmes linéaires ne sont pas nécessairement inoxydables. Lubrifiez-les ou vaporisez-les chaque semaine, en fine couche de haut en bas, avec une graisse claire et lisse (voir chez un revendeur spécialisé ou utilisé de l'huile WD40). **IMPORTANT** : enlevez au préalable l'ancienne graisse / huile et la saleté.
7. Les câbles en acier doivent être contrôlés quotidiennement et avec le plus grand soin. En particulier les zones de raccordement aux extrémités des câbles doivent être contrôlées afin de vérifier que tout est bien serré et qu'il n'y a pas de risque de rupture. Les bornes à vis aux extrémités des câbles doivent être contrôlées régulièrement, et notamment avant la mise en service du Power Rack. Le cas échéant, resserrez-les (la procédure à suivre est décrite dans les instructions de montage illustrées).
8. Si le câble d'acier montre des signes de détériorations, l'entraînement doit être suspendu immédiatement et le câble doit être remplacé sans délai. **IMPORTANT** : le non-respect de cet avertissement peut entraîner des blessures !
9. Il est préférable de nettoyer l'appareil avec un chiffon humidifié à l'eau. N'utilisez pas de solvants.



# EXERCICE D'ÉTIREMENT

Peu importe comment vous pratiquez le sport, Veuillez faire quelques étirements avant de commencer votre entraînement, le muscle chaud s'étendra facilement, donc réchauffez vous durant 5-10 minutes, nous suggérons l'exercice d'étirement suivant : 5 fois , 10 comptes pour chaque fois ou plus, faire ces exercices à nouveau après le sport.

## 1 ROULER LA TÊTE

Tournez la tête vers la droite une fois, en étirant le côté gauche de votre cou, puis faites pivoter votre tête en arrière une fois, étirez votre menton jusqu'au plafond et laissez votre bouche ouverte. Faites pivoter votre tête vers la gauche une fois, puis inclinez votre tête sur votre poitrine une fois.



## 2 EPAULE ELEVATION

Levez votre épaule droite vers votre oreille une fois. Ensuite, levez votre épaule gauche une fois en abaissant votre épaule droite.



## 3 ETIREMENT DES CÔTES

Ouvrez vos bras sur le côté et levez-les jusqu'à ce qu'ils soient au-dessus de votre tête. Atteignez votre bras droit aussi loin que possible sur le plafond une fois. Répétez cette action avec votre bras gauche.



## 4 ETIREMENT DU QUADRICEPS

D'une seule main contre un mur pour l'équilibre, essayez d'atteindre votre derrière et étendez votre pied droit. Apportez votre talon aussi près que possible de vos fesses. Comptez 15 fois et répétez avec le pied gauche.



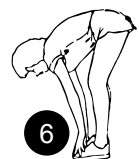
## 5 ETIREMENT DE LA CUISSE

Asseyez-vous avec les plantes de vos pieds ensemble et vos genoux pointant vers l'extérieur. Tirez vos pieds aussi près de votre aine que possible. Poussez doucement vos genoux vers le sol. Comptez 15 fois.



## 6 TOUCHEZ VOS ORTEILS

Penchez-vous lentement vers l'avant de votre taille, laissez votre dos et vos épaules se détendre pendant que vous vous étirez vers vos orteils. Essayez d'atteindre votre orteil et comptez 15 fois.



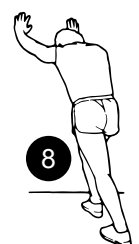
## 7 ETIREMENT DU TENDON

Étendez votre jambe droite. Reposez la plante de votre pied gauche contre votre cuisse droite. Étirez-vous vers le haut de votre pied. Comptez 15 fois. Détendez-vous, puis répétez avec la jambe gauche.



## 8 ETIREMENT DU MOLLET/TENDON

Penchez-vous contre un mur avec votre jambe gauche devant la droite et vos bras vers l'avant. Gardez votre jambe droite droite et le pied gauche sur le sol, puis pliez la jambe gauche et penchez-vous vers l'avant en déplaçant vos hanches vers le mur. Puis répétez de l'autre côté 15 fois.





## CELA POURRAIT ÉGALEMENT VOUS INTÉRESSER

### Améliorez vos performances et votre puissance avec le Power Rack !

Augmentez le poids en combinaison avec un jeu d'haltères  
et gardez une prise en main sûre avec vos gants d'entraînement.

### Sportstech 2 en 1 : un jeu d'haltères innovant Haltères courts et haltères longs



<https://www.sportstech.de/hanteln-ah150-20kg>

- Qu'il s'agisse de faire des biceps curl ou du développé-couché, grâce à une barre de raccordement extra longue de 400 mm, le jeu d'haltères 2 en 1 AH150 combine deux fonctions en un seul produit. Transformez facilement vos haltères courts en haltère long et profitez d'une solution gain de place pour faire efficacement de la musculation depuis chez vous !

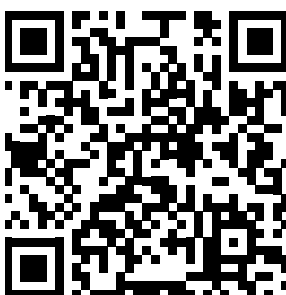
### Rendez votre entraînement aussi efficace et sécurisé que possible dès maintenant !

Profitez de la solidité et de la très grande qualité des gants d'entraînement BXF20 de Sportstech - et savourez une expérience d'entraînement particulièrement sécurisée !

Sécurité totale de préhension grâce à des paumes antidérapantes.



FR



Vous pouvez acquérir ce produit dans la taille désirée en utilisant soit le QR code soit le lien suivant.

<https://www.sportstech.de/fitness-handschuhe-bxf20-rot-m>

# MISE AU REBUT



## Chaîne du recyclage

Les matériaux d'emballage peuvent être transportés vers le cycle des matières premières. La disposition des matériaux d'emballage, conformément aux dispositions légales. Les informations peuvent être récupérées à partir des systèmes de retour ou de collections.

# MANUALE D'USO

## ITALIANO

### **Gentile cliente,**

Siamo lieti che abbiate scelto un dispositivo della gamma SPORTSTECH. L'attrezzatura sportiva SPORTSTECH ti offre alta qualità e tecnologia innovativa.

Per sfruttare a pieno il potenziale del dispositivo e poterlo utilizzare per molti anni, raccomandiamo di leggere attentamente questo manuale prima di iniziare l'allenamento e di utilizzare il dispositivo seguendo le istruzioni. La sicurezza e la funzionalità del dispositivo possono essere garantite solo se vengono rispettate le istruzioni di sicurezza contenute nel presente manuale d'uso. Non ci assumiamo alcuna responsabilità per i danni derivanti da un uso improprio o da un uso errato del dispositivo.



Assicurarsi che tutte le persone che utilizzano il dispositivo abbiano letto e compreso il manuale dell'utente.

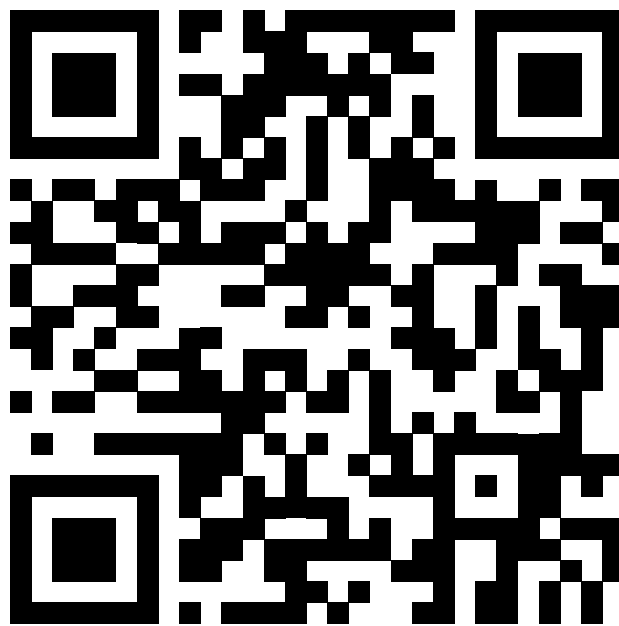
**Tenere il manuale dell'utente in un luogo sicuro per potervi accedere in qualsiasi momento, ove necessario.**



# Il nostro **Video Tutorial** per te!

## Montaggio, Utilizzo, Smontaggio.

1. Scannerizza il QR-Code
2. Guarda il video
3. Inizia ad allenarti veloce e sicuro



Link per il Video:

[https://service.innovamaxx.de/fpr300\\_video](https://service.innovamaxx.de/fpr300_video)

## Ci siamo anche sui social!

Scopri le ultime novità sui prodotti, contenuti per l'allenamento e molto altro ancora sul nostro:

pagina Instagram



pagina Facebook



<https://www.instagram.com/sportstech.de>

<https://www.facebook.com/sportstech.de>

# INDICE

1.	INFORMAZIONI IMPORTANTI PER LA SICUREZZA .....	86
2.	DISEGNO ESPLOSO/LISTA DEI PEZZI DI RICAMBIO.....	88
3.	DATI TECNICI .....	88
4.	MONTAGGIO .....	89
5.	MONTAGGIO A TERRA.....	98
6.	MANUTENZIONE E CURA.....	99
7.	ESERCIZI DI STRETCHING.....	100
8.	ANCHE QUESTO POTREBBE INTERESSARVI .....	101



# INFORMAZIONI IMPORTANTI PER LA SICUREZZA



**IMPORTANTE** - Si prega di leggere attentamente le istruzioni, prima di iniziare l'installazione o l'utilizzo. Per ridurre il rischio di gravi lesioni, leggere l'intero manuale prima di assemblare o utilizzare il dispositivo. Prestare particolare attenzione alle seguenti precauzioni.

## MONTAGGIO

- Verificate che tutti i componenti e gli utensili elencati nella lista delle parti siano presenti, tenendo presente che alcuni componenti sono preassemblati per facilitare il montaggio.
- Tenete lontani bambini e animali dall'area di allenamento, le piccole parti potrebbero essere ingerite e portare a soffocamento.
- Prima di iniziare il montaggio, assicurarsi di avere spazio sufficiente per la disposizione dei singoli pezzi.
- Montate l'oggetto, il più vicino possibile (nella stessa stanza) alla sua posizione di destinazione.
- Il prodotto deve essere installato su una superficie stabile e pianeggiante.
- **È importante ancorare saldamente il dispositivo al terreno, per evitare instabilità o ribaltamenti! Accertarsi che il terreno sia solido e parlate in anticipo con il vostro padrone di casa, della possibilità di fissarlo a pavimento. L'apparecchio non può essere fissato ad un pavimento, sotto il quale, è installato il riscaldamento a pavimento!**
- L'utilizzo del dispositivo, senza ancoraggio, è a vostro rischio e pericolo! Inoltre, è responsabilità dell'utente, appesantire adeguatamente il dispositivo e scegliere un baricentro in cui piazzare il peso, in modo che la gabbia non possa ribaltarsi. Il produttore non si assume alcuna responsabilità, per l'utilizzo di ancoraggi diversi da quelli prescritti dal produttore!
- Smaltite tutti gli imballaggi con cura e responsabilità.

## UTILIZZO

- Tenere bambini e animali lontano dal dispositivo.
- Un allenamento inadeguato o eccessivo può portare a problemi di salute.
- Se i dispositivi di regolazione dovessero sporgere o protrudere, questo potrebbe interferire negativamente sui movimenti dell'utente.
- È responsabilità del proprietario assicurarsi che tutti gli utenti di questo dispositivo, siano adeguatamente informati su come utilizzarlo, in modo sicuro.
- Questo prodotto è destinato esclusivamente all'uso domestico.
- Non utilizzabile per scopi commerciali, di noleggio o istituzionali.
- Prima di utilizzare il dispositivo, si raccomanda sempre, di fare esercizi di stretching per riscaldarsi adeguatamente.
- Se come utente, doveste avere vertigini, nausea, dolori al petto o altri sintomi anormali, interrompete l'allenamento e andate immediatamente da un medico.
- Il dispositivo può essere utilizzato da una sola persona alla volta.
- Tenete le mani lontano, da tutte le parti in movimento.
- Indossate sempre abiti da sport adatti, durante l'allenamento. Non indossate abiti larghi, perché potrebbero rimanere impigliati nell'attrezzatura. Indossate scarpe da ginnastica, per proteggere i vostri piedi durante lo svolgimento degli esercizi.
- **NON** posizionate oggetti appuntiti nelle vicinanze del dispositivo.

- Le persone con disabilità dovrebbero utilizzare il dispositivo solo sotto la supervisione di una persona qualificata o di un medico.
- Conservate questo dispositivo, in un ambiente interno, al riparo da umidità e polvere. Non posizionate l'unità in un garage, in una dependance, in un patio coperto o vicino all'acqua. Se i bambini sono autorizzati all'utilizzo dell'unità sotto supervisione, bisogna tenere conto del loro sviluppo mentale e fisico. Essi devono essere sorvegliati e istruiti per un uso corretto del dispositivo. In nessun caso il dispositivo è utilizzabile come giocattolo.
- Questo prodotto è progettato per un peso massimo di 120 kg.
- Questo dispositivo non è adatto a scopi terapeutici.
- Lo spazio libero intorno all'area di allenamento, da cui si accede al dispositivo, deve essere di almeno 1,5 m. Lo spazio libero deve comprendere anche l'area per lo smontaggio dell'unità, in caso di emergenza. Se due dispositivi sono posti uno accanto all'altro, l'area libera può essere condivisa. Tenere bambini non sorvegliati, lontano dall'unità.
- Non posizionate il dispositivo su alcuna superficie, se ciò potrebbe bloccare le aperture di ventilazione.
- Per proteggere il pavimento o la moquette da danni o scolorimenti, sistemate uno speciale tappetino di protezione sotto l'unità.

**ATTENZIONE:** i genitori dei bambini o chi se ne fa le veci, devono essere consapevoli della loro responsabilità, poiché il naturale istinto di gioco dei bambini e la curiosità di sperimentare cose nuove, possono portare a situazioni e comportamenti per i quali l'attrezzo di allenamento non è previsto.

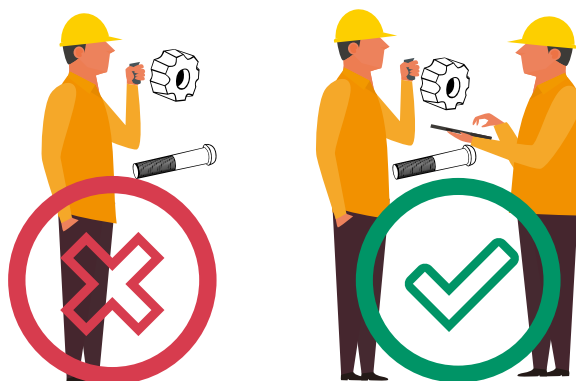
**ATTENZIONE:** Prima di iniziare qualsiasi programma di allenamento, consultare il proprio medico. Questo è particolarmente importante per le persone di età superiore ai 35 anni o per persone con problemi di salute pregressi. È **IMPORTANTE** leggere tutte le istruzioni, prima di utilizzare qualsiasi attrezzatura per l'esercizio fisico. **Attenzione, questo prodotto potrebbe avere una tolleranza di peso di circa il 4%.**

**IMPORTANTE:**

**Il montaggio di questo dispositivo deve essere eseguito da almeno 2 persone.**

**Si consiglia di non stringere completamente le viti ed i bulloni, all'inizio per facilitare il montaggio del Power Rack.**

**Tuttavia, assicuratevi di serrare bene, tutte le viti ed i bulloni, dopo il montaggio e prima del primo utilizzo.**



L'attrezzo di allenamento è certificato secondo EN ISO 20957-1:2013 & EN 957-2:2003 e certificato EN 20957-8:2017.



**Riciclaggio dei rifiuti**

Il materiale di imballaggio può essere trasportato di nuovo al ciclo delle materie prime. Smaltire il materiale di imballaggio in conformità alle disposizioni di legge. Le informazioni possono essere recuperate dai sistemi di ritorno o di raccolta della vostra comunità.



## DISEGNO ESPLOSO/LISTA DEI PEZZI DI RICAMBIO

Al seguente link  
troverete il disegno esploso  
e la lista dei pezzi di ricambio:

[https://service.innovamaxx.de/fpr300\\_spareparts](https://service.innovamaxx.de/fpr300_spareparts)



## DATI TECNICI

	modello FPR300 Light	modello FPR350 Pro
Peso netto	63 kg	74 kg
Larghezza min. (Con montaggio a pavimento)	1332 mm	1332 mm
Larghezza max. (Attacco fascia elastica + stazione dip)	1703 mm	1703 mm
Altezza max.	2166 mm	2653 mm
profondità	1548 mm	1548 mm
Capacità di carico max. (Attacco piolo + barra per trazioni)	150 kg	150 kg
Capacità di carico max. (Lat pulldown)	120 kg	120 kg
Capacità di carico max. (Stazione di immersione)	120 kg	120 kg



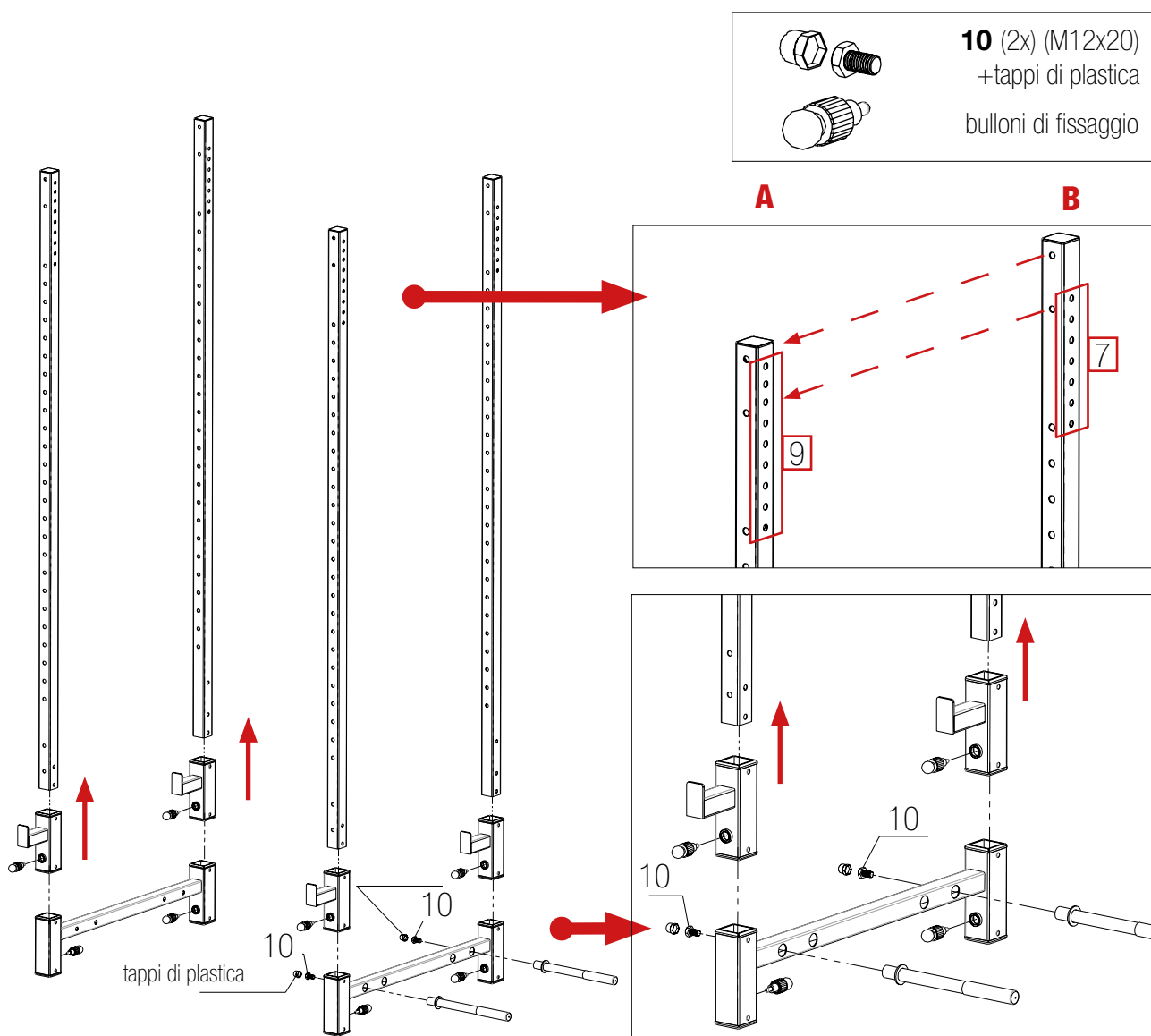
# MONTAGGIO



**Tutti i componenti e le parti preassemblate non ancora strette bene, devono rimanere mobili per l'installazione!**

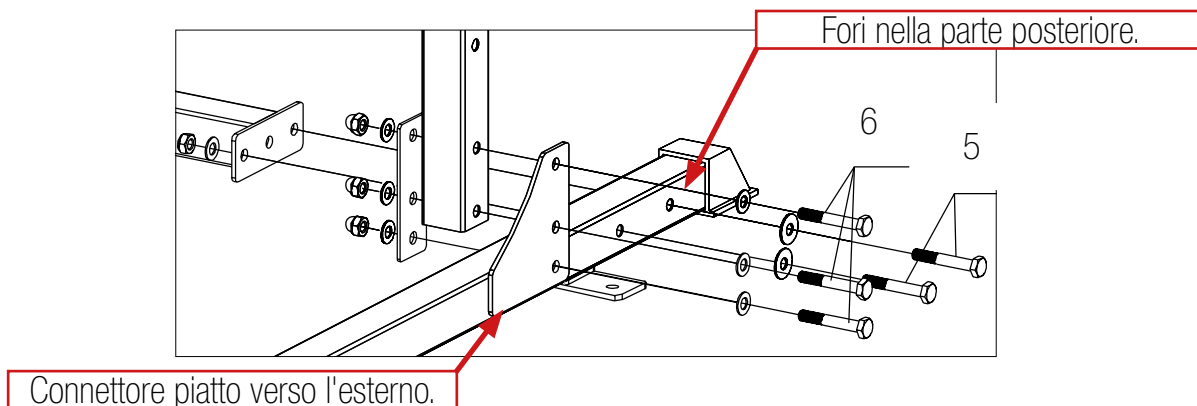
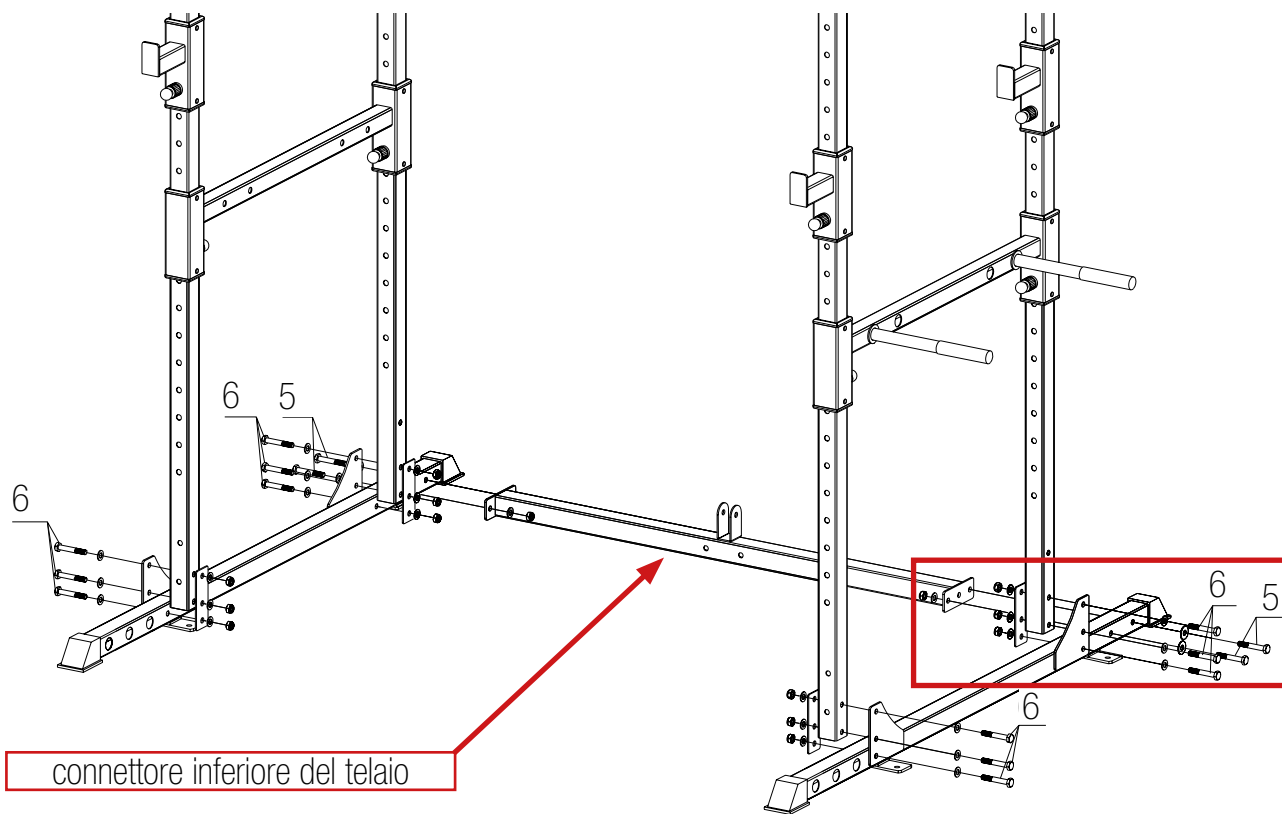
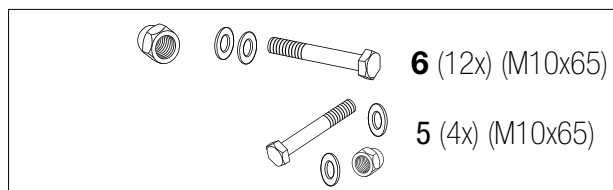
## Passo 1

1. Allineare prima le guide verticali del telaio in modo che le due guide del telaio (A) con i 9 fori laterali siano rivolte verso l'alto e si trovino davanti alle guide (B). Anche i 7 fori della guida del telaio (B) devono essere allineati verso l'alto e lateralmente.
2. Fate scorrere i quattro ganci del carrello, sopra le guide del telaio, dal basso. Assicuratevi che i ganci siano tutti rivolti in avanti e fate un primo ancoraggio, con i bulloni di fissaggio.
3. Fate scorrere i puntoni a croce sulle guide del telaio, passando sotto i ganci. Accertatevi che i fori laterali delle traverse siano rivolti verso l'esterno ed eseguite un primo ancoraggio con i bulloni di fissaggio.
4. Inserire le aste Dip nella posizione desiderata, nelle aperture laterali delle traverse e fissateli con due viti (10) e due rondelle. Infine, posizionate i tappi di plastica sopra le viti per proteggerli.



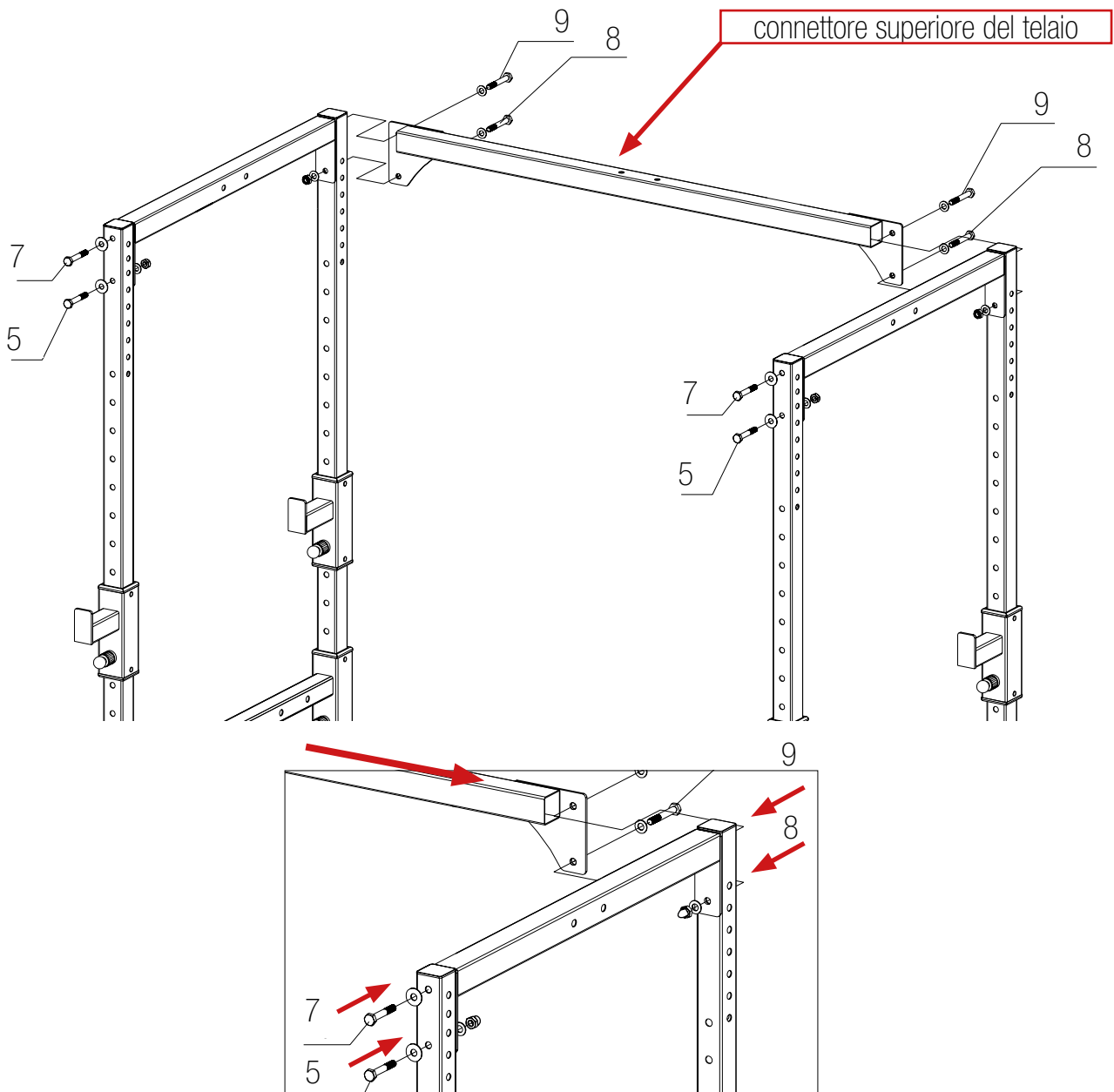
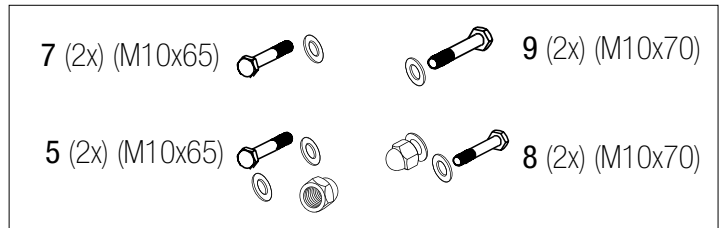
## Passo 2

1. I telai del supporto devono essere allineati in modo che i due fori per il connettore del telaio inferiore, siano rivolti verso il retro e i connettori piatti laterali per le guide del telaio, siano rivolti verso l'esterno.
2. Avvitare il connettore del telaio inferiore ai piedini del supporto con quattro viti (5), quattro rondelle e quattro dadi. Assicuratevi che il profilo a U al centro, sia rivolto verso l'alto.
3. Posizionate le guide del telaio sui telai di supporto e allineate i fori con i connettori piatti. Fissate le guide e i telai dei supporti con tre viti (6), sei rondelle, tre dadi e un connettore piatto nella parte interna.



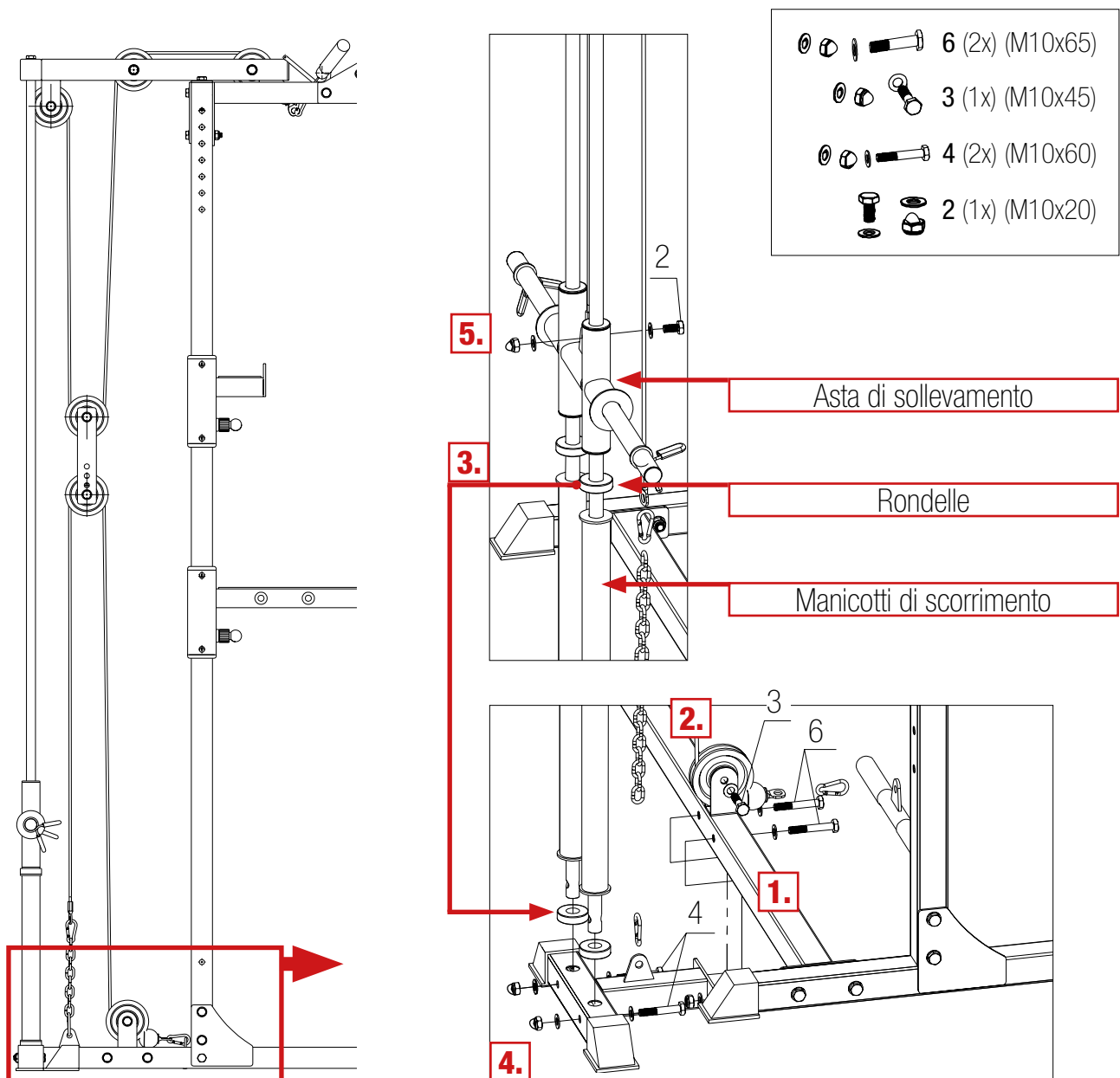
### passo 3

1. Inserite le due traverse superiori tra le guide del telaio e fissatele al telaio anteriore, in alto, con due viti (7) e due rondelle e nel foro inferiore, con due viti (5), due rondelle e due dadi.
2. A questo punto, posizionate il connettore superiore del telaio dalla parte posteriore contro le guide del telaio e allineate i fori dei connettori piatti, in modo che i tre componenti: connettore superiore del telaio, guide del telaio e traversa superiore, possano essere avvitati insieme. Utilizzate due viti (9) e due rondelle per fissare il foro superiore, e due viti (8), due rondelle e due dadi per fissare il foro inferiore.



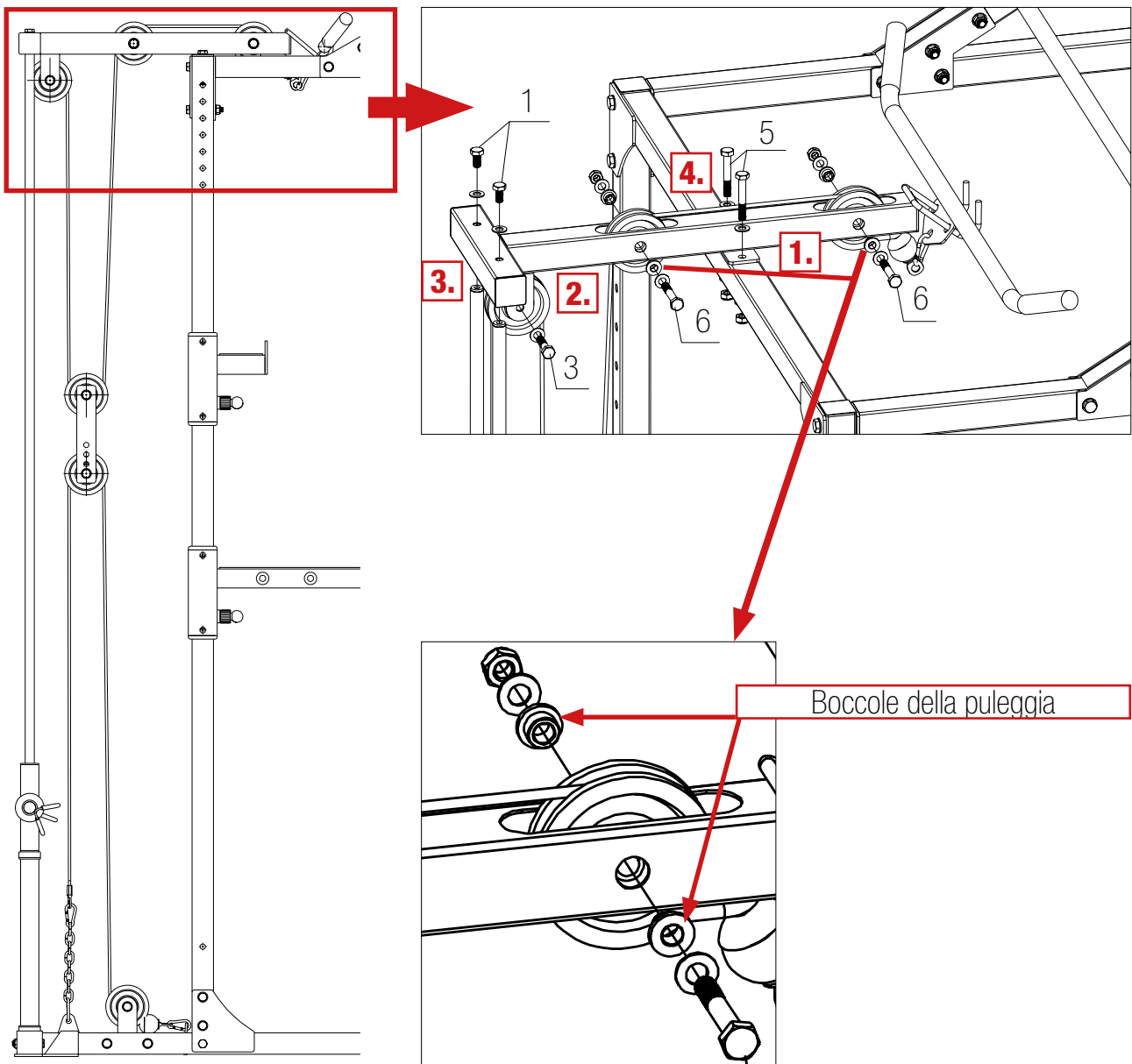
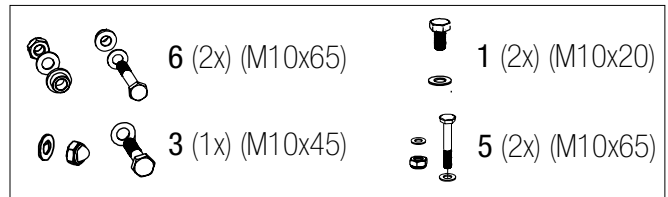
## Passo 4

1. Montate il telaio a trazione LAT-machine, sul connettore del telaio inferiore, utilizzando due viti (6), quattro rondelle e due dadi.
2. Fissate la puleggia al profilo ad U, del connettore del telaio inferiore, con una vite (3), due rondelle e un dado.
3. Fate scorrere l'asta di sollevamento, le rondelle, i manicotti scorrevoli e ancora una volta, le rondelle sulle aste di guida in questo ordine.
4. Inserite le aste di guida nel telaio di trazione della LAT-Machine, in modo che le viti possano essere introdotte attraverso di esse. Avvitare le aste di guida e il telaio della LAT-Machine, con due viti (4), quattro rondelle e due dadi.
5. Fissate la vite (2), le rondelle e il dado per il successivo fissaggio del cavo.



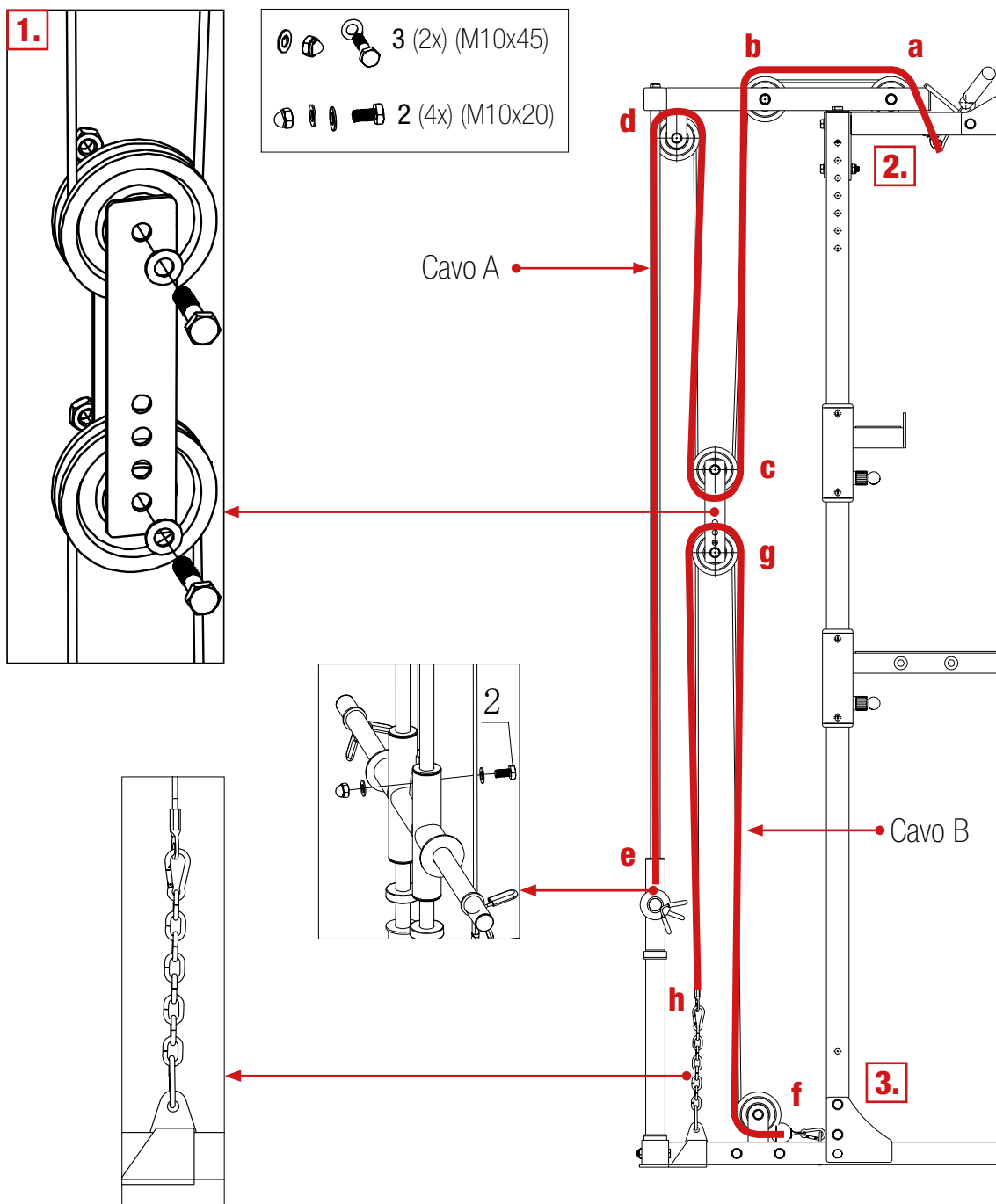
## Passo 5

1. Installate le due pulegge, che si trovano nel montante della LAT-Machine, utilizzando le viti (6), 4 rondelle e due dadi e 4 boccole per pulegge. Fate attenzione alla disposizione dei boccoli, come mostrato in figura!
2. Montate il terzo rullo sul profilo a U sotto l'albero della Lat-machine con una vite (3), due rondelle e un dado.
3. Inserite le aste di guida nel montante della Lat-machine e avitate i componenti con due viti (1) e due rondelle.
4. Fissate l'intero montante di trazione della Lat-machine al telaio di collegamento superiore e utilizzate due viti (6), quattro rondelle e due dadi.



## Passo 6

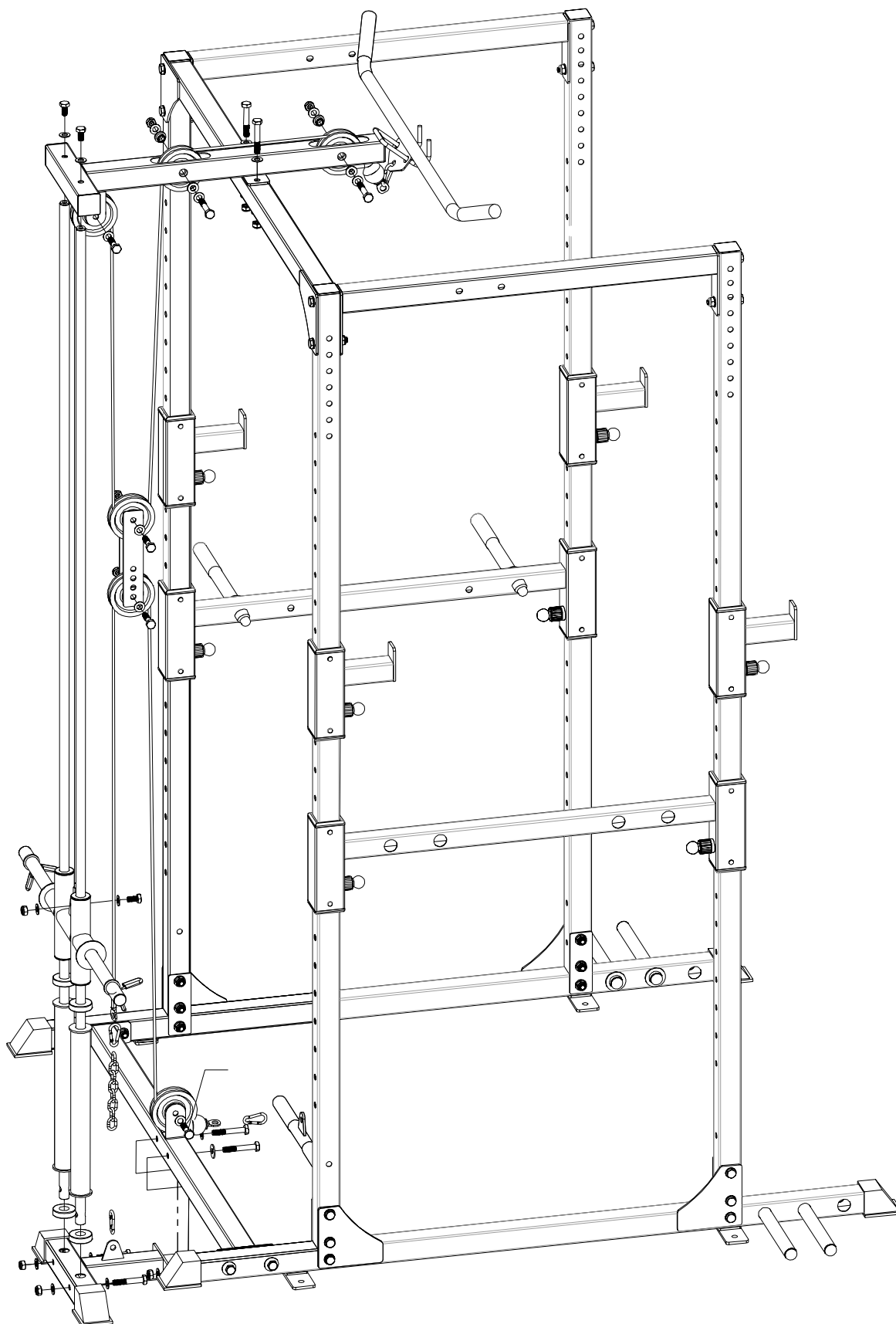
1. Per prima cosa montate la puleggia, avvitando due rulli tra due connettori piatti. Fissate i componenti con due viti (3), quattro rondelle e due dadi.
2. Fate passare il cavo A attraverso i punti a-e, per la lat-machine superiore. Fissate l'estremità del cavo, all'asta di sollevamento e utilizzate una vite (2), due rondelle e un dado.
3. Fate passare il cavo B attraverso i punti f-h, per la lat-machine inferiore. Collegate il cavo all'occhiello del telaio di trazione della lat-machine, con una catena ed un moschettone.



La struttura di base è stata assemblata fino a questo punto e dovrebbe corrispondere all'immagine sull'illustrazione.

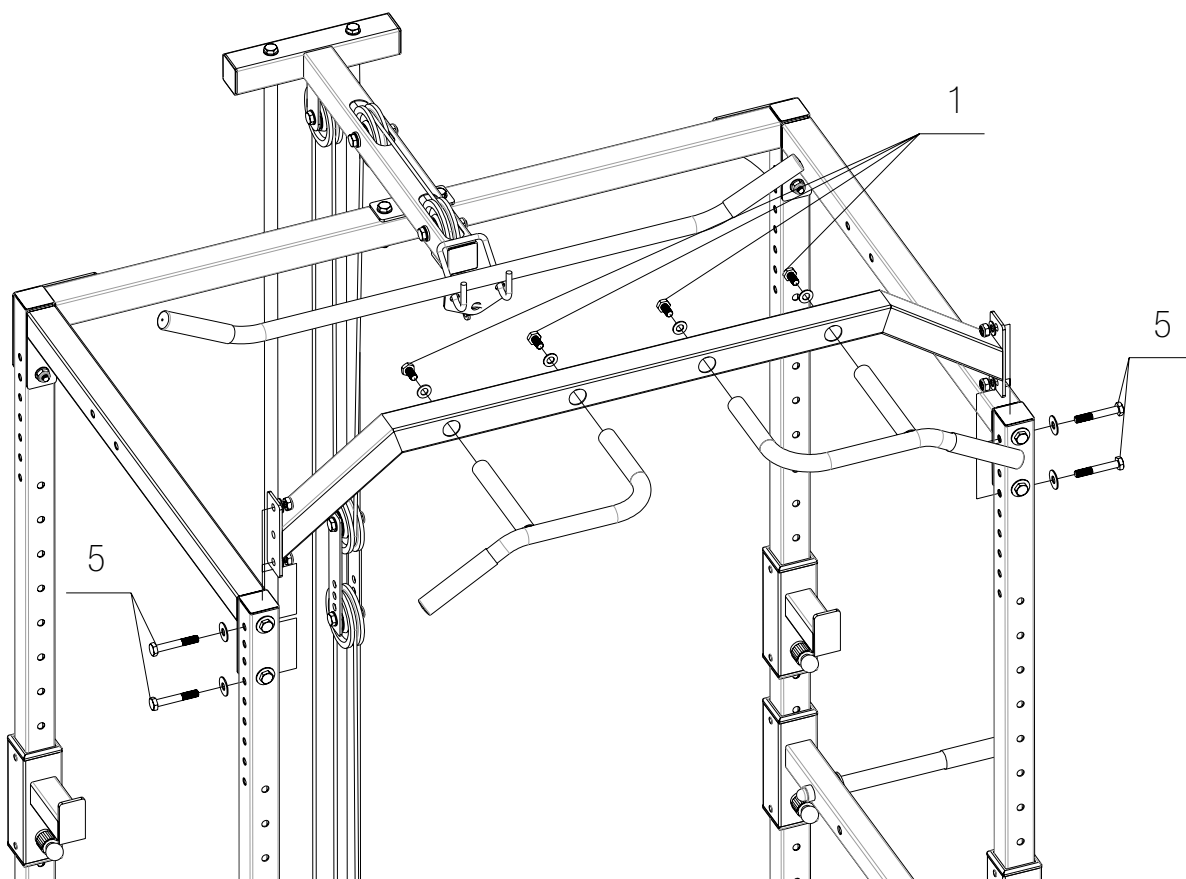
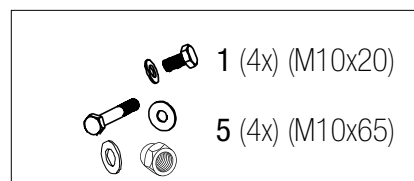
Per il modello FPR300 Light, continuare il montaggio al punto 7.

Per il modello FPR350 Pro, continuare il montaggio al punto 8.



## Passo 7 per il modello FPR300 Light

1. Fissate entrambe le maniglie alla barra di trazione, utilizzando quattro viti (1) e quattro rondelle di grandi dimensioni.
2. A questo punto, fissate la barra di trazione ai suoi connettori piatti con quattro viti (5), otto rondelle e quattro dadi, alle guide verticali anteriori del telaio.
3. Infine, serrate tutte le viti!

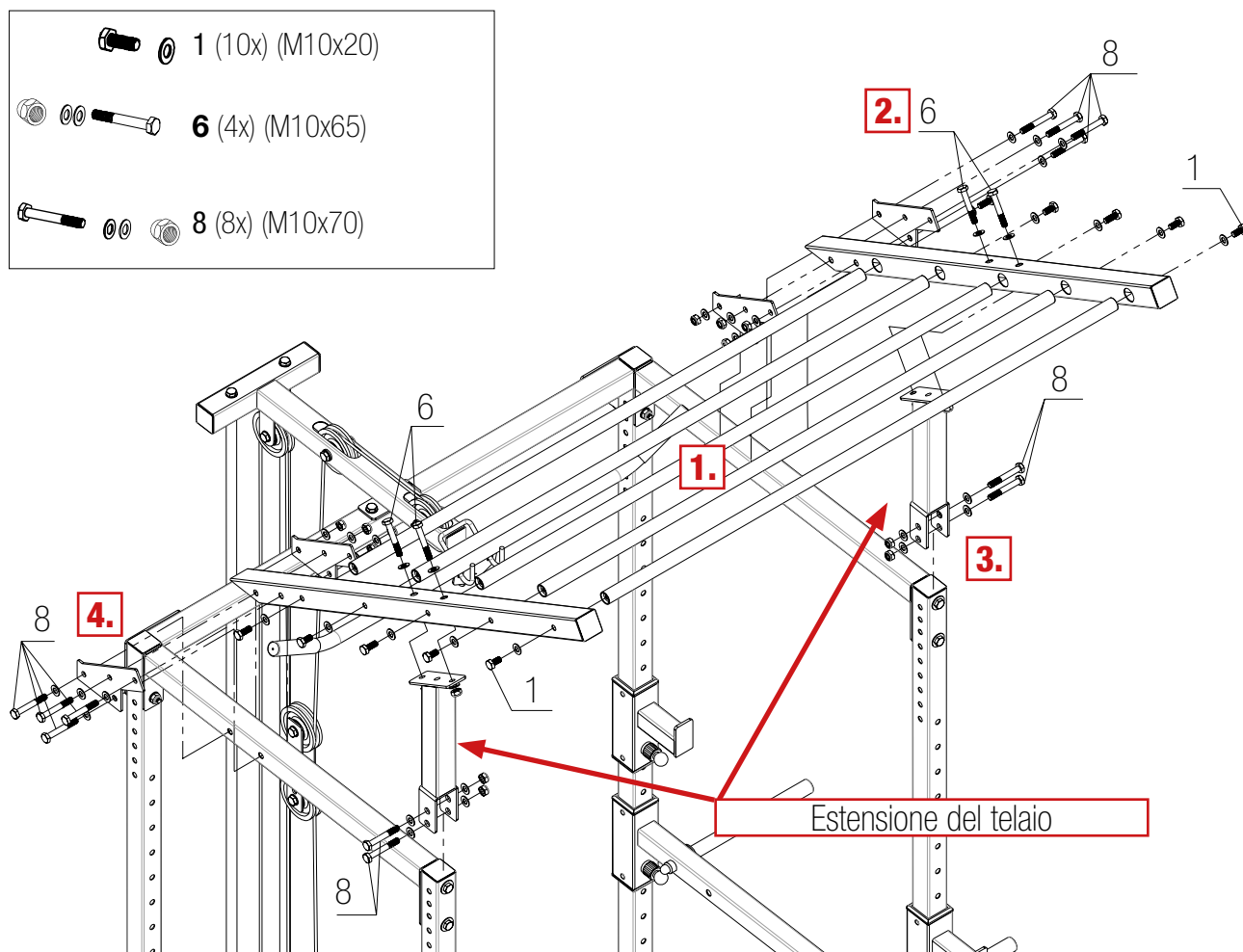


**Avvitare bene tutti gli elementi  
e i pezzi preassemblati!**



## Passo 8 per il modello FPR350 Pro

1. Per prima cosa inserite le barre nei grandi fori dei pioli (L/R) e avvitatele leggermente, utilizzando dieci viti (1) e dieci rondelle. Aspettate ancora a stringere completamente le viti!
2. Fissate le due prolunghe del telaio, al telaio del piolo con quattro viti (6), otto rondelle e quattro dadi al telaio del piolo, come illustrato, con i profili a U rivolti verso il basso.
3. Posizionate ora la scala a pioli, con prolunga del telaio, sulle guide del telaio anteriore e sulle traverse, in modo da poterle fissare al telaio verticale anteriore con quattro viti (8), otto rondelle e quattro dadi.
4. Utilizzando quattro connettori piatti, otto bulloni (8), sedici rondelle e otto dadi, fissate la parte posteriore della scala a pioli alla traversa del telaio principale.
5. Infine, serrate tutte le viti!

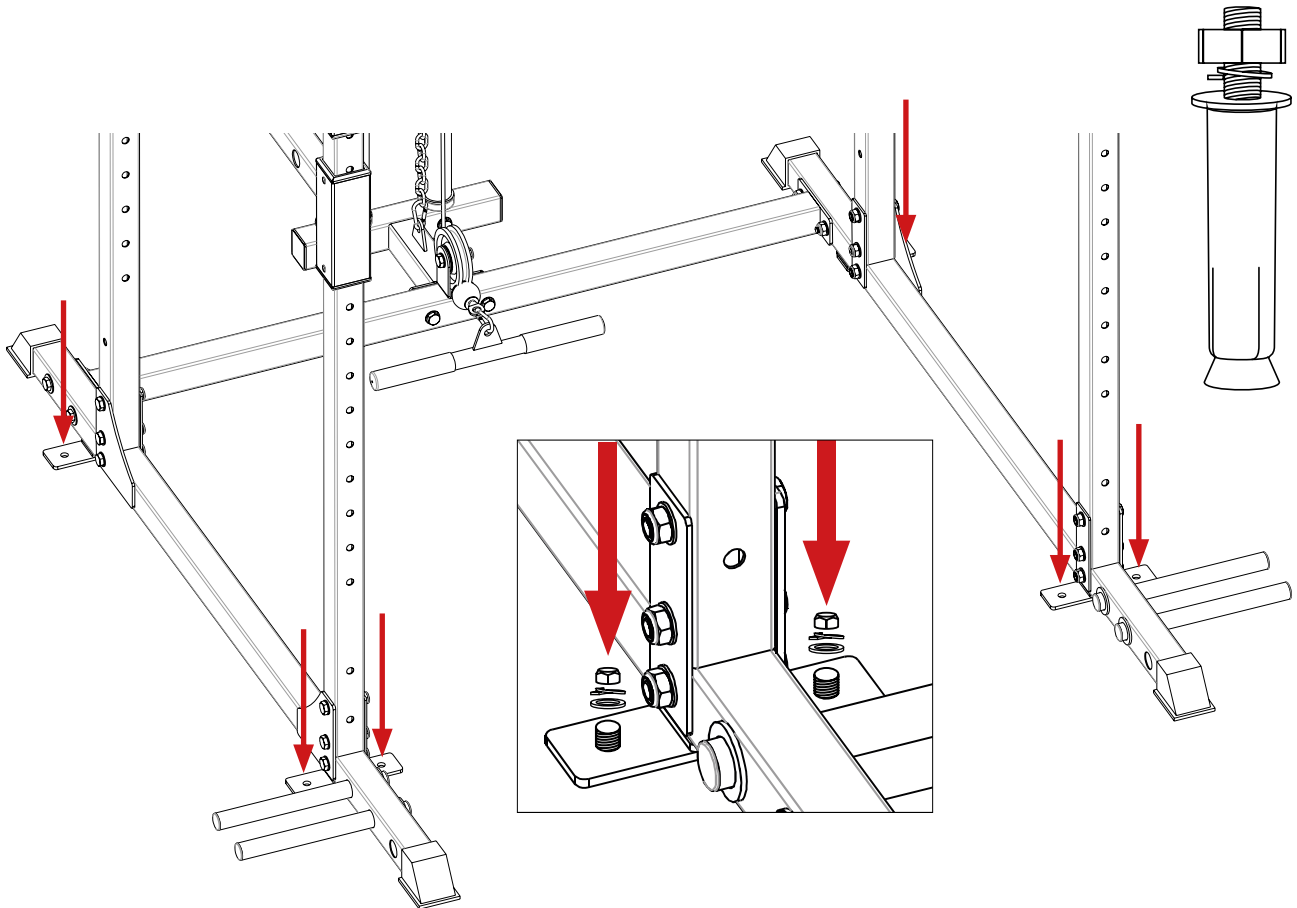


**Avvitare bene tutti gli elementi  
e i pezzi preassemblati!**

## MONTAGGIO A TERRA

Nella parte inferiore, sui telai di base, sono presenti connettori piatti con 6 fori per il fissaggio a pavimento. L'ancoraggio al pavimento è necessario per un fissaggio sicuro e stabile dell'unità. A tale scopo utilizzate il materiale di montaggio fornito in dotazione. Accertatevi preventivamente che il pavimento sia in piano e adatto al montaggio fisso.

**IMPORTANTE:** osservate anche le relative istruzioni di sicurezza, che trovate all'inizio di questo manuale.



1. Prima di effettuare la foratura, assicurarsi che il dispositivo abbia spazio sufficiente, sul posto di installazione, sia liberamente accessibile e non blocchi gli accessi.
2. Posizionate il dispositivo come desiderato e contrassegnate i fori da praticare, marcandoli secondo i fori del telaio di supporto. Spostate l'unità da una parte per proseguire con la foratura!
3. Praticate dei fori nel terreno con una punta da 10 mm e inserite gli ancoraggi a terra. Assicuratevi che i manicotti di ancoraggio scompaiano nel terreno, a livello del suolo e che solo le viti di arresto sporgano.
4. Rimuovete i dadi, le rondelle elastiche e le rondelle dagli ancoraggi, posizionate l'unità in posizione, al di sopra degli ancoraggi a terra ed avvitate le piastre di fissaggio a terra, rimontando le rondelle, le rondelle elastiche ed i dadi.
5. Stringete bene i dadi!

## MANUTENZIONE E CURA

1. La sicurezza del dispositivo può essere mantenuta solo se viene regolarmente controllato, per verificarne l'usura e/o lo logorio, ad es. nei punti di collegamento.
2. Controllate tutte le parti prima di utilizzare l'apparecchio e se necessario stringetele, sostituite immediatamente le parti difettose e non utilizzate l'apparecchio fino a quando non sarà di nuovo in perfette condizioni.
3. Non tentate di riparare l'unità da soli. In caso di difficoltà nell'installazione, nel funzionamento o nell'uso dell'attrezzatura sportiva, o se si sospetta che manchino delle parti, si prega di mettersi in contatto con il rivenditore.
4. Controllate regolarmente tutti i collegamenti a vite. Controllate la funzionalità e l'usura dei perni di bloccaggio, delle prese, dei moschettoni, degli occhielli per funi, ecc.
5. Pulite l'apparecchio ad intervalli regolari. Il sudore è una sostanza aggressiva e può portare alla formazione di ruggine.
6. Le assi in acciaio temprato dei sistemi lineari non sono necessariamente inossidabili. Lubrificateli o spruzzateci, settimanalmente, del grasso trasparente e delicato (da comprare da un rivenditore specializzato o con olio WD40), un sottile strato di grasso dall'alto verso il basso. **IMPORTANTE:** Rimuovete il vecchio grasso/olio e lo sporco prima dell'uso.
7. "I cavi in acciaio devono essere controllati quotidianamente e con attenzione. In particolare, le aree di collegamento alle estremità delle funi devono essere controllate, per verificarne la tenuta e la rottura. I morsetti a vite, alle estremità della fune, devono essere controllati regolarmente, ma soprattutto stretti bene, prima di mettere in funzione, il Power Rack (questa procedura è descritta nelle istruzioni di montaggio illustrate).
8. Se la fune d'acciaio è danneggiata, l'allenamento deve essere interrotto immediatamente e la fune deve essere sostituita immediatamente. **IMPORTANTE:** La mancata osservanza di questa avvertenza può causare lesioni!
9. L'apparecchio può essere pulito al meglio con un panno inumidito con acqua. Non utilizzare solventi.



# ESERCIZI DI STRETCHING

Non importa la ragione per cui fai sport, fai in modo di fare sempre esercizi di stretching prima di cominciare. Il muscolo riscaldato si allungherà facilmente, quindi scaldati con degli esercizi per 5-10 minuti. Ti suggeriamo di eseguire i seguenti esercizi cinque volte conta fino a dieci ogni volta o anche più a lungo quando ripeti l'esercizio dopo aver praticato sport.



## 1 RULLI PER LA TESTA

Ruotare la testa a destra, fino a sentir allungare il lato sinistro del collo, poi ruotare la testa indietro, allungando il mento verso il soffitto e aprendo la bocca. Ruotare la testa a sinistra, quindi abbassare la testa verso il petto per un conteggio.



## 2 SOLLEVAMENTO SPALLE

Sollevarre la spalla destra verso l'orecchio. Quindi sollevare la spalla sinistra abbassando la spalla destra.

## 3 STRETCHING LATERALE

Aprire le braccia verso il lato e sollevarle fino a quando non si trovano sopra la testa. Allungare il braccio destro fino al soffitto quando più possibile e trattenere. Ripetere questa azione con il braccio sinistro.



## 4 STRETCHING DEI QUADRICIPITI

Con una mano contro un muro per mantenere l'equilibrio, andare verso l'indietro e sollevare il piede destro verso l'alto. Portare il tallone più vicino alle natiche possibile. Trattenere per 15 conteggi e ripetere con il piede sinistro.



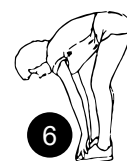
## 5 STRETCHING INTERNO COSCIA

Sedersi con le soles dei piedi unite e le ginocchia che puntano verso l'esterno. Avvicinare i piedi all'inguine il più possibile. Spingere delicatamente le ginocchia verso il pavimento. Trattenere per 15 conteggi.



## 6 TOCCARE LE PUNTE

Lentamente, piegarsi in avanti dalla vita, rilassare le spalle e la schiena mentre ci si allunga verso le dita dei piedi. Allungarsi quanto più possibile e trattenere la posizione per 15 conteggi.



## 7 STRETCHING DEI TENDINI

Stendere la gamba destra. Riposare la suola del piede sinistro contro la coscia interna destra. Allungarsi verso il tuo piede per quanto possibile. Trattenere per 15 conteggi. Rilassarsi e ripetere con la gamba sinistra.



## 8 STRETCHING POLPACCIO/TALLONE

Appoggiarsi contro un muro con la gamba sinistra di fronte alla destra e le braccia in avanti. Mantenere la gamba destra dritta e il piede sinistro sul pavimento; poi piegare la gamba sinistra e sporgersi in avanti spostando i fianchi verso la parete. Trattenere la posizione, poi ripetere dall'altra parte per 15 conteggi.



## ANCHE QUESTO POTREBBE INTERESSARVI

### **Aumentate le vostre prestazioni e la potenza sul Power Rack!**

Aumentate il peso, in combinazione con un set di manubri e mantenete una presa salda con i vostri guanti da allenamento.

#### **Innovativo set di manubri 2 in 1 di Sportstech Manubri e bilancieri**



<https://www.sportstech.de/hanteln-ah150-20kg>

- Che si tratti di curl per bicipiti o di pressa da panca - grazie al connettore extra lungo da 400 mm, il set di manubri AH150 2in1 combina in sè, entrambe le funzioni, in un unico prodotto. Trasformate facilmente il vostro manubrio in un bilanciere e approfittate di questa soluzione salvaspazio, per un efficace allenamento pesistico a casa!

#### **Rendete il vostro allenamento il più efficiente e sicuro possibile!**

Approfittate della stabilità e dell'ottima qualità, dei guanti da allenamento BXF20 di Sportstech - e godetevi un'esperienza di allenamento particolarmente sicura!

Piena sicurezza nella presa, grazie ai palmi antiscivolo.



Potrete acquistare questo prodotto nella dimensione desiderata, utilizzando il seguente codice QR o link.

<https://www.sportstech.de/fitness-handschuhe-bxf20-rot-m>



# SMALTIMENTO



## Riciclaggio dei rifiuti

Il materiale di imballaggio può essere trasportato di nuovo al ciclo delle materie prime. Smaltire il materiale di imballaggio in conformità alle disposizioni di legge. Le informazioni possono essere recuperate dai sistemi di ritorno o di raccolta della vostra comunità.

# GEBRUIKSAANWIJZING

## NEDERLANDS

### Geachte klant,

We zijn blij dat je een apparaat uit het SPORTSTECH-assortiment hebt gekozen. De sportuitrusting van SPORTSTECH brengt hoogwaardige apparaten met nieuwe technologieën.

Lees vóór gebruik deze gebruikershandleiding aandachtig door en gebruik het apparaat zoals aangegeven. Zo zul je ten volle van de prestaties van het apparaat kunnen profiteren en er vele jaren geniet van hebben. De bedrijfsveiligheid en de werking van het apparaat kunnen alleen worden gegarandeerd als de veiligheidsinstructies in deze gebruiksaanwijzing in acht worden genomen. We aanvaarden geen aansprakelijkheid voor schade veroorzaakt door oneigenlijk gebruik of verkeerde bediening.



Zorg ervoor dat alle personen die het apparaat gebruiken de gebruikershandleiding hebben gelezen en begrepen.

**Bewaar de gebruikershandleiding op een veilige plaats zodat deze kan worden gebruikt wanneer dat nodig is.**



# Onze **Video-tutorials** voor jou!

## Montage, Gebruik, Demontage.

1. Scan de QR-code
2. Bekijk video's
3. Begin snel en veilig



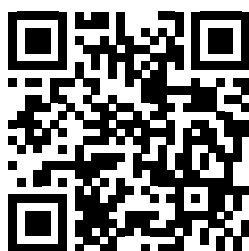
Link naar de video's:

[https://service.innovamaxx.de/fpr300\\_video](https://service.innovamaxx.de/fpr300_video)

## We zijn ook actief op social media!

Raadpleeg voor de meest recente productinformatie, trainingen en nog veel meer, onze:

Instagram-pagina



<https://www.instagram.com/sportstech.de>

Facebook-pagina



<https://www.facebook.com/sportstech.de>



# INHOUD

1.	BELANGRIJKE VEILIGHEIDSINSTRUCTIES .....	106
2.	EXPLOSIETEKENING/ONDERDELENLIJST .....	108
3.	TECHNISCHE GEGEVENS.....	108
4.	MONTAGE .....	109
5.	VLOERBEVESTIGING .....	118
6.	ONDERHOUD EN ZORG.....	119
7.	STRETCHOEFENINGEN.....	120
8.	DIT KAN OOK INTERESSANT VOOR JE ZIJN.....	121



# BELANGRIJKE VEILIGHEIDSINSTRUCTIES



**BELANGRIJK** - lees alles eerst volledig door voordat je met de montage of het gebruik begint. Raadpleeg de volledige handleiding voordat je het apparaat monteert of gebruikt om het risico van ernstig letsel te beperken. Let vooral op de volgende voorzorgsmaatregelen.

## MONTAGE

- Controleer of alle onderdelen en gereedschappen van de onderdelenlijst aanwezig zijn. Hou hierbij rekening met het feit dat sommige onderdelen al voormonteerd zijn om de montage gemakkelijker te maken.
- Houd kinderen en dieren uit de buurt van het trainingsgebied. Kleine onderdelen kunnen verstikkingsgevaar opleveren bij inslikken.
- Zorg ervoor dat je voldoende ruimte hebt om de onderdelen neer te leggen voordat je begint met de montage.
- Monteer het product zo dicht mogelijk bij de voorziene opstellingsplaats (in dezelfde ruimte).
- Het product moet op een stabiele en effen ondergrond worden geïnstalleerd.
- **Het is belangrijk om het apparaat stevig in de grond te verankeren om instabiliteit of omvallen te voorkomen! Let hierbij op een vaste ondergrond en informeer indien nodig, de verhuurder over de verankering. Op de vloer waar vloerverwarming is geïnstalleerd, mag geen verankering worden aangebracht!**
- Als de gebruiker het apparaat zonder verankering gebruikt, gebeurt dit op eigen risico! Bovendien is het de verantwoordelijkheid van de gebruiker om het apparaat op de juiste manier te verzwaren en een zwaartepunt te kiezen waar de kooi niet kan kantelen. De fabrikant kan geen enkele aansprakelijkheid aanvaarden voor een andere bevestiging dan die welke is voorgeschreven!
- Gooi alle verpakking zorgvuldig en verantwoord weg.

## GEBRUIK

- Houd kinderen en dieren uit de buurt van het apparaat.
- Ongepaste of overmatige training kan leiden tot schade van de gezondheid.
- Als de regelapparatuur naar buiten komt of uitsteekt, kan dit de bewegingen van de gebruiker hinderen.
- Het is de verantwoordelijkheid van de eigenaar ervoor te zorgen dat alle gebruikers van dit product voldoende geïnformeerd zijn over de wijze waarop het veilig gebruikt moet worden.
- Dit product is alleen voor thuisgebruik.
- Gebruik het niet voor commerciële doeleinden, verhuur of institutionele doeleinden.
- Voordat je het apparaat gebruikt, moet je altijd eerst rek- en strekoefeningen doen om je goed op te warmen.
- Als je als gebruiker duizeligheid, misselijkheid, borstpijn of andere abnormale symptomen voelt, onderbreek dan onmiddellijk de training en raadpleeg een arts.
- Er mag maar een persoon tegelijk het apparaat gebruiken.
- Houd je handen uit de buurt van bewegende delen.
- Draag altijd geschikte sportkleding bij de training. Draag geen loszittende of wijde kleding, omdat deze in de uitrusting kan verstrikt raken. Draag trainingsschoenen om je voeten tijdens het trainen te beschermen.
- Plaats GEEN scherpe voorwerpen in de omgeving van het apparaat.
- Mensen met beperkingen mogen het apparaat alleen gebruiken onder toezicht van een bevoegd persoon of arts.

- Plaats dit apparaat binnenshuis, uit de buurt van vocht en stof. Plaats het apparaat niet in een garage, bijgebouwen, op een overdekt terras of in de buurt van water. Wanneer kinderen het apparaat onder toezicht mogen gebruiken, moet rekening worden gehouden met hun mentale en fysieke ontwikkeling. Ze moeten worden gecontroleerd en geïnstrueerd om het apparaat op de juiste manier te gebruiken. Het apparaat is in geen geval geschikt als speelgoed.
- Dit product is ontworpen voor een maximaal gebruikersgewicht van 120 kg.
- Dit apparaat is niet geschikt voor therapeutische doeleinden.
- De vrije ruimte rond het trainingsgebied in de richtingen van waaruit het apparaat toegankelijk is, moet minimaal 1,5 m zijn. Het vrije oppervlak moet ook het gebied omvatten dat nodig is om in noodgevallen van het apparaat te gaan. Wanneer apparaten naast elkaar zijn geplaatst, kan het vrije oppervlak onderling worden gedeeld. Houd kinderen zonder toezicht uit de buurt van het apparaat.
- Plaats het apparaat nooit op een oppervlak als er hierdoor ventilatieopeningen worden geblokkeerd.
- Leg een speciale beschermingsmat onder het apparaat om de vloer of het tapijt tegen beschadiging of verkleuring te beschermen.

**LET OP :** Ouders en begeleiders van kinderen moeten zich bewust zijn van hun verantwoordelijkheid, omdat het natuurlijke speelinstant van kinderen en de voorkeur voor experimenten kunnen leiden tot situaties en gedrag waarvoor het trainingsapparaat niet bedoeld is.

**WAARSCHUWING: Raadpleeg je arts voordat je aan een trainingsprogramma begint. Dit is vooral belangrijk voor mensen ouder dan 35 en mensen met bestaande gezondheidsproblemen. Ze MOETEN alle instructies lezen voordat het apparaat wordt gebruikt.**

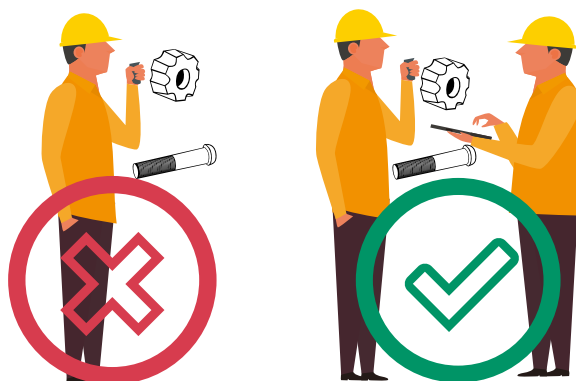
**Houd er rekening mee dat dit product een gewichtsafwijkingstolerantie van ongeveer 4% kan hebben.**

#### **BELANGRIJK:**

**De montage van het apparaat moet door minstens 2 personen worden uitgevoerd.**

**We raden je aan om de schroeven en bouten eerst niet helemaal vast te draaien om de montage van het power rack te vergemakkelijken.**

**Zorg er wel voor dat je alle schroeven en bouten na de installatie en voor het eerste gebruik vastdraait.**



Het trainingsapparaat is gecertificeerd volgens EN ISO 20957-1:2013 en EN 957-2:2003 en EN 20957-8:2017.



#### **Recyclingcyclus**

Verpakkingsmaterialen kunnen worden teruggebracht in de grondstoffenkringloop.

Voer de verpakking af volgens de geldende voorschriften. Informatie kan worden verkregen uit de retournerings- en ophaalsystemen van je gemeente.



## EXPLOSIETEKENING/ONDERDELENLIJST

Onder de volgende link  
vind je de explosietekening  
en de reserveonderdelenlijst:

[https://service.innovamaxx.de/fpr300\\_spareparts](https://service.innovamaxx.de/fpr300_spareparts)



## TECHNISCHE GEGEVENS

	model FPR300 Light	model FPR350 Pro
Netto gewicht	63 kg	74 kg
Breedte min. (Met vloermontage)	1332 mm	1332 mm
Breedte max. (Elastische bandbevestiging + dipstation)	1703 mm	1703 mm
Hoogte max.	2166 mm	2653 mm
Diepte	1548 mm	1548 mm
Draagvermogen max. (Sportbevestiging + optrekstang)	150 kg	150 kg
Laadvermogen max. (Lat pulldown)	120 kg	120 kg
Draagvermogen max. (Dipstation)	120 kg	120 kg

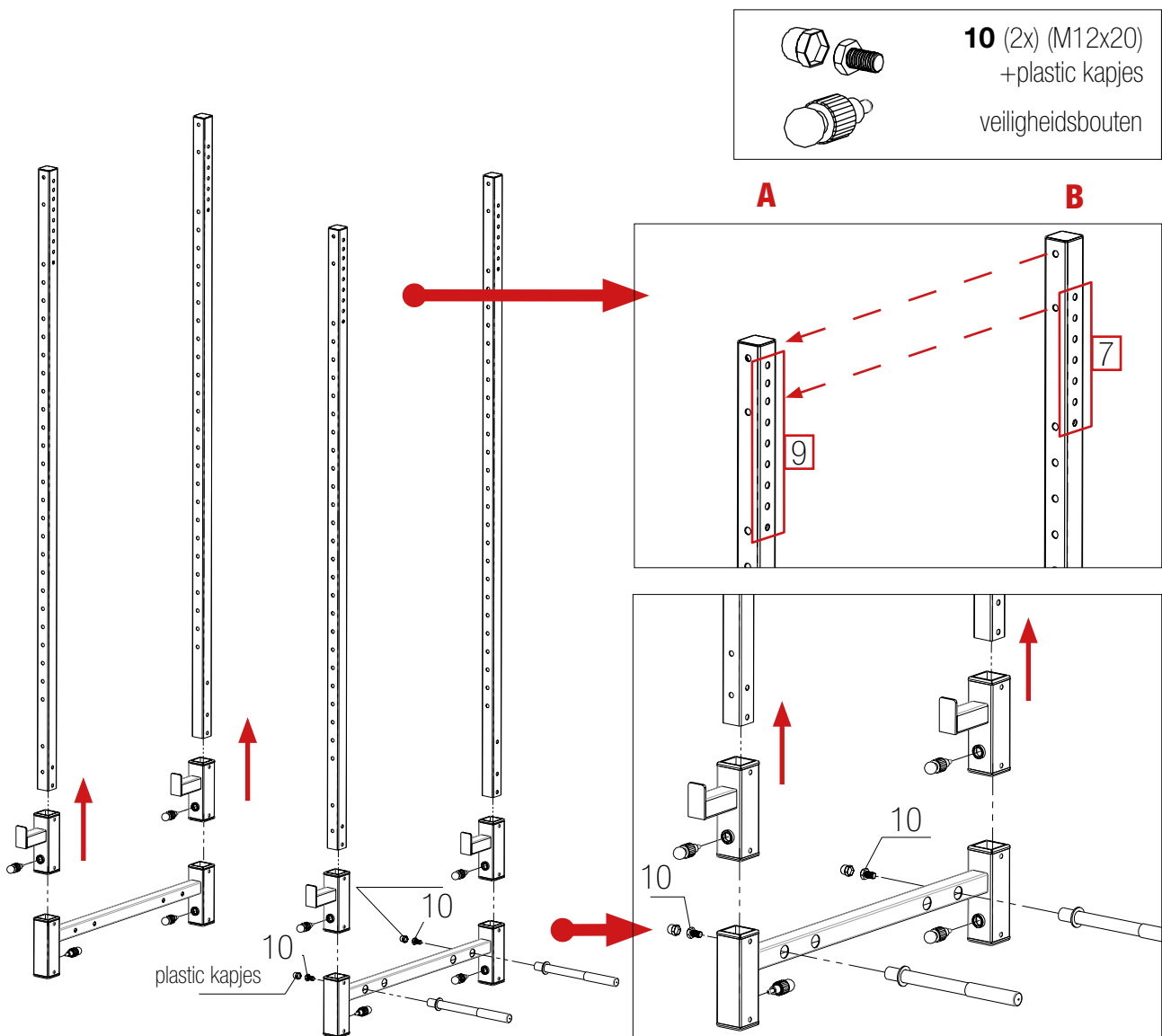
# MONTAGE



**Draai alle onderdelen en voorgemonteerde onderdelen nog niet te strak aan. Ze moeten beweegbaar blijven voor de montage!**

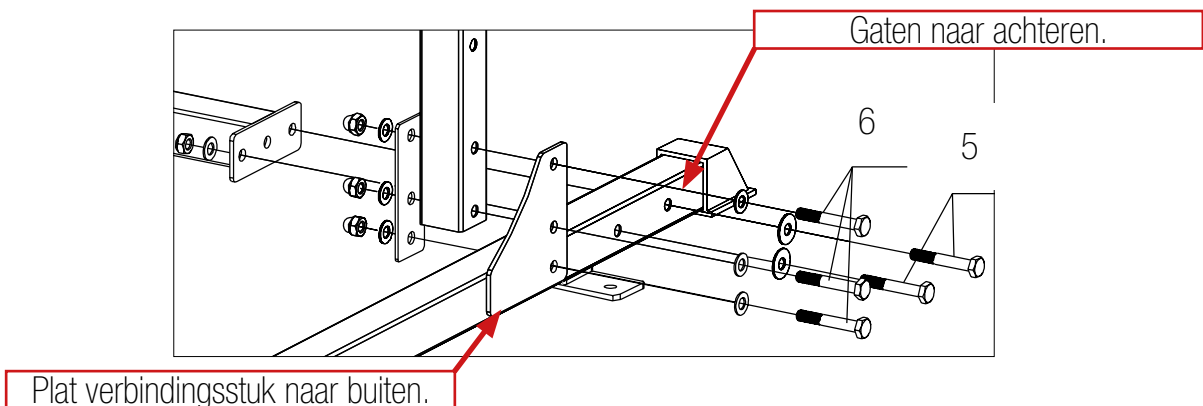
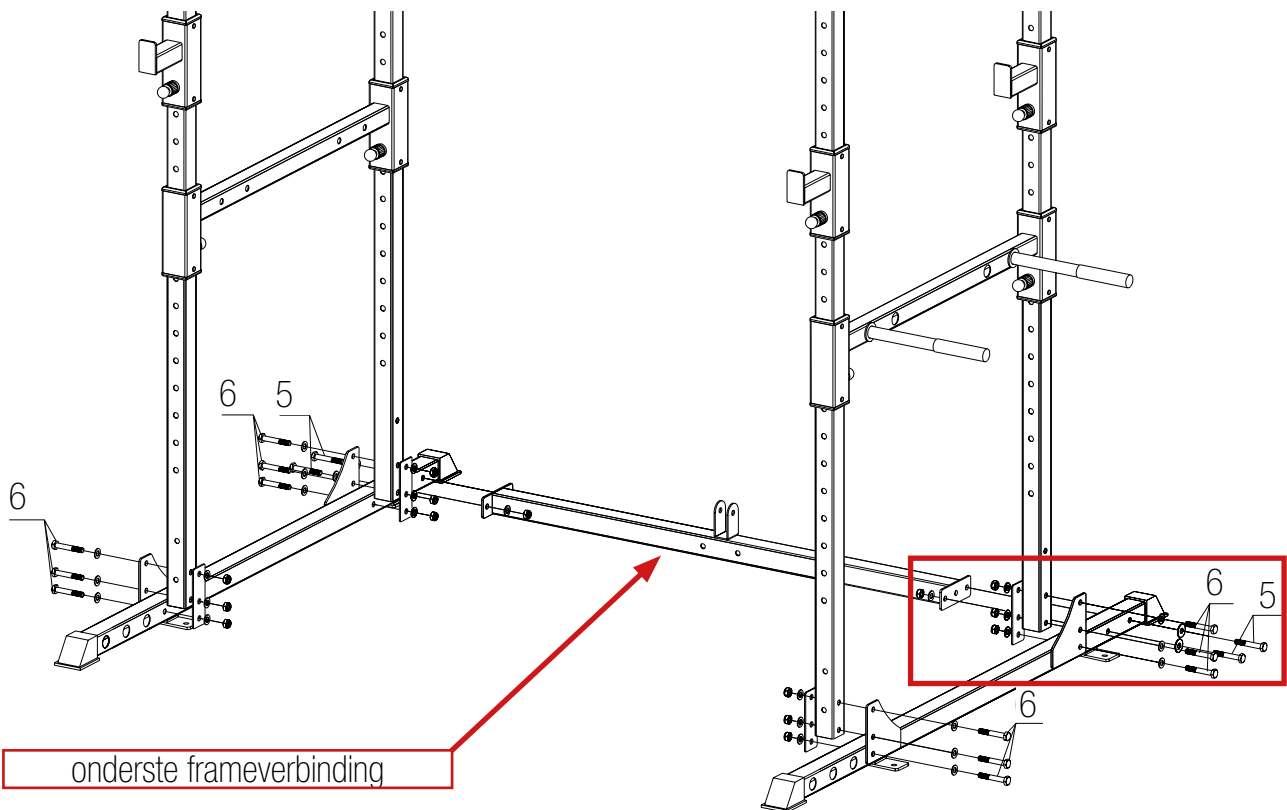
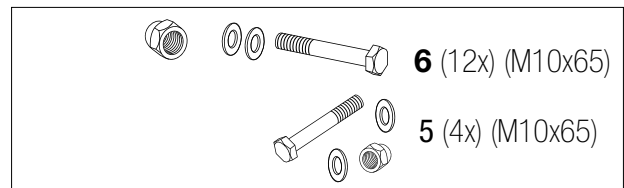
## Stap 1

1. Lijn eerst de verticale framerrails uit zodat de twee framerrails (A) met de 9 boorgaten aan de zijkant naar boven gericht zijn en voor de rails (B) staan. De 7 gaten van de framerrail (B) moeten ook naar boven en naar de zijkant worden uitgelijnd.
2. Schuif de vier sledehaken van onderaf over de framerrails. Zorg ervoor dat de haken allemaal naar voren wijzen en maak een eerste bevestiging met de veiligheidsbouten.
3. Schuif de sledes van de dwarsbalk over de framerrails van onder de haken. Zorg ervoor dat de zijgaten van de dwarsbalken naar buiten wijzen en maak een eerste bevestiging met de veiligheidsbouten.
4. Steek de dipstangen in de gewenste positie in de zijopeningen van de dwarsbalken en zet ze vast met twee schroeven (10) en twee sluitringen. Plaats tot slot de plastic kapjes over de schroeven ter bescherming.



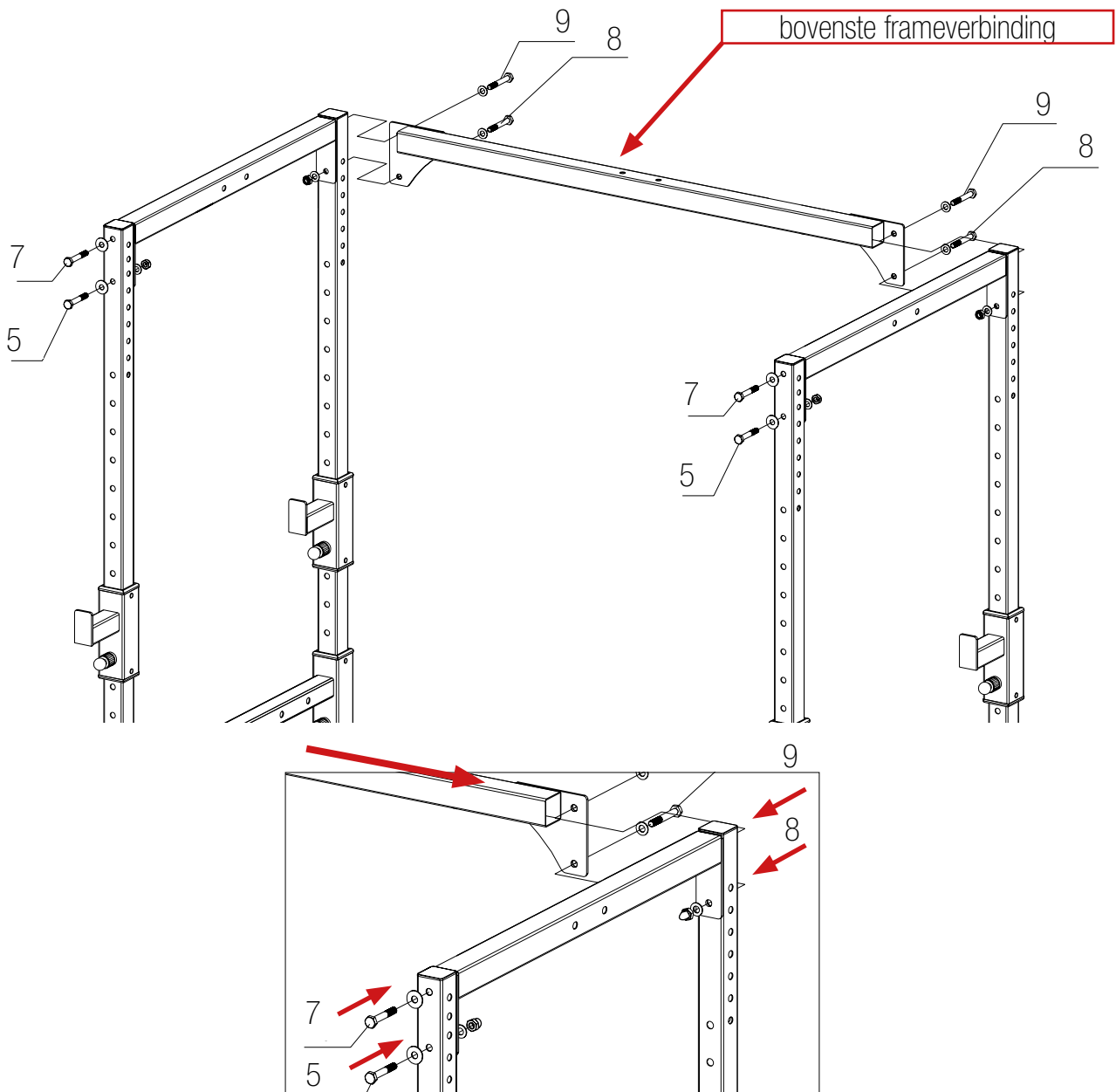
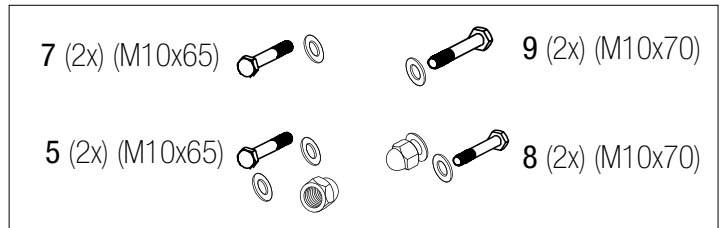
## Stap 2

1. Het standframe moet zo worden uitgelijnd dat de twee gaten voor de onderste frameverbinding naar achteren wijzen en de laterale platte verbindingsstukken voor de framerrails naar buiten wijzen.
2. Schroef de verbinding van het onderste frame aan de standvoeten vast met vier schroeven (5), vier sluitringen en vier moeren. Zorg ervoor dat het U-profiel in het midden naar boven is gericht.
3. Plaats de framerrails op het standframe en lijn de gaten uit met de platte verbindingsstukken. Bevestig de rails en het standframe aan de binnenkant van het apparaat met drie schroeven (6), zes sluitringen, drie moeren en een plat verbindingsstuk.



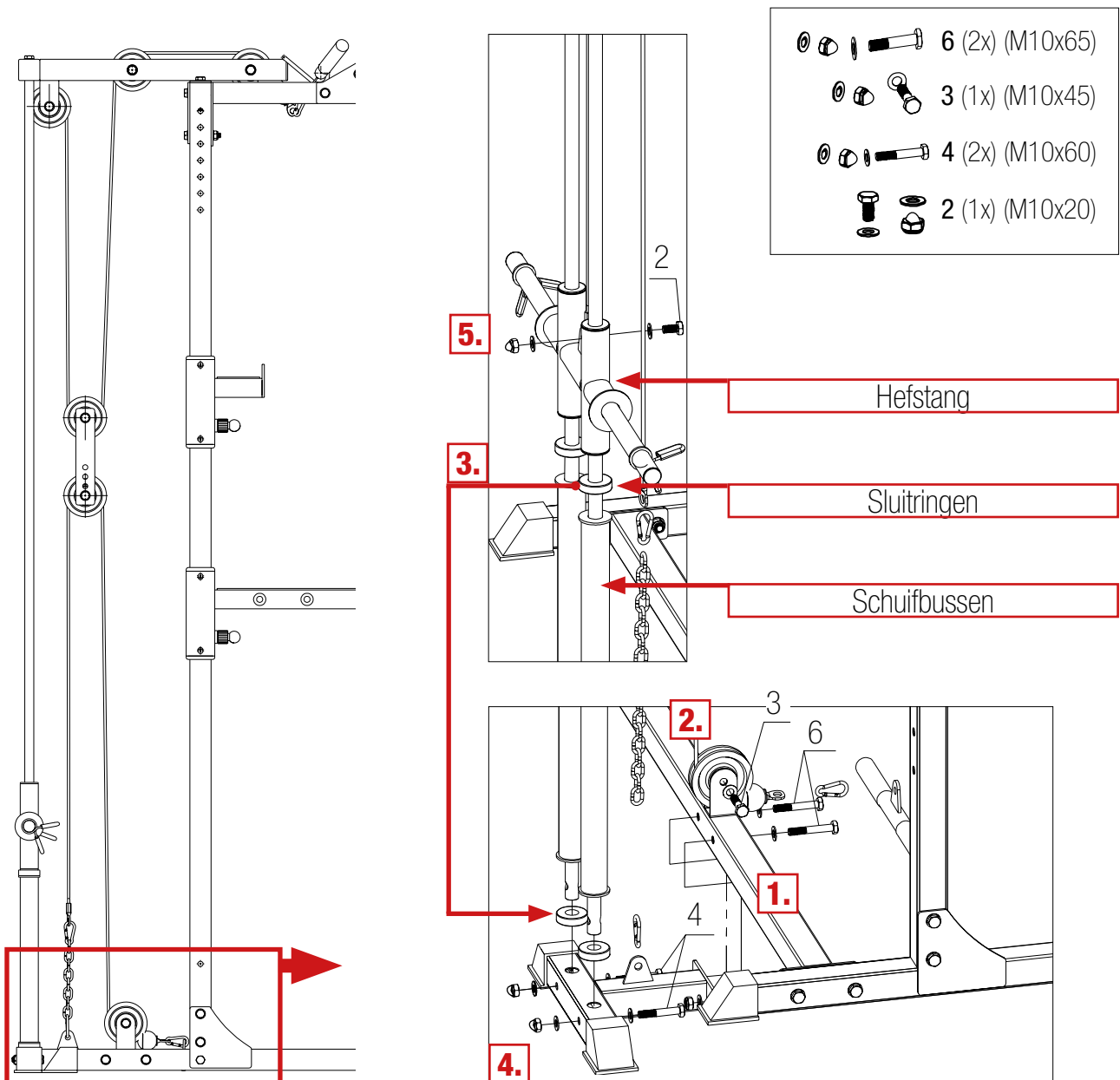
### Stap 3

1. Steek de twee bovenste dwarsbalken tussen de framerails en bevestig ze bovenaan het voorste frame met twee schroeven (7) en twee sluitringen, en in het onderste gat met twee schroeven (5), twee sluitringen en twee moeren.
2. Plaats nu de bovenste frameverbinding vanaf de achterkant tegen de framerails en richt de gaten van de platte verbindingsstukken uit, zodat de drie componenten van de bovenste frameverbinding, de framerails en de bovenste dwarsbalken aan elkaar kunnen worden geschroefd. Gebruik twee schroeven (9) en twee sluitringen om het bovenste gat te bevestigen en twee schroeven (8), twee sluitringen en twee moeren om het onderste gat te bevestigen.



## Stap 4

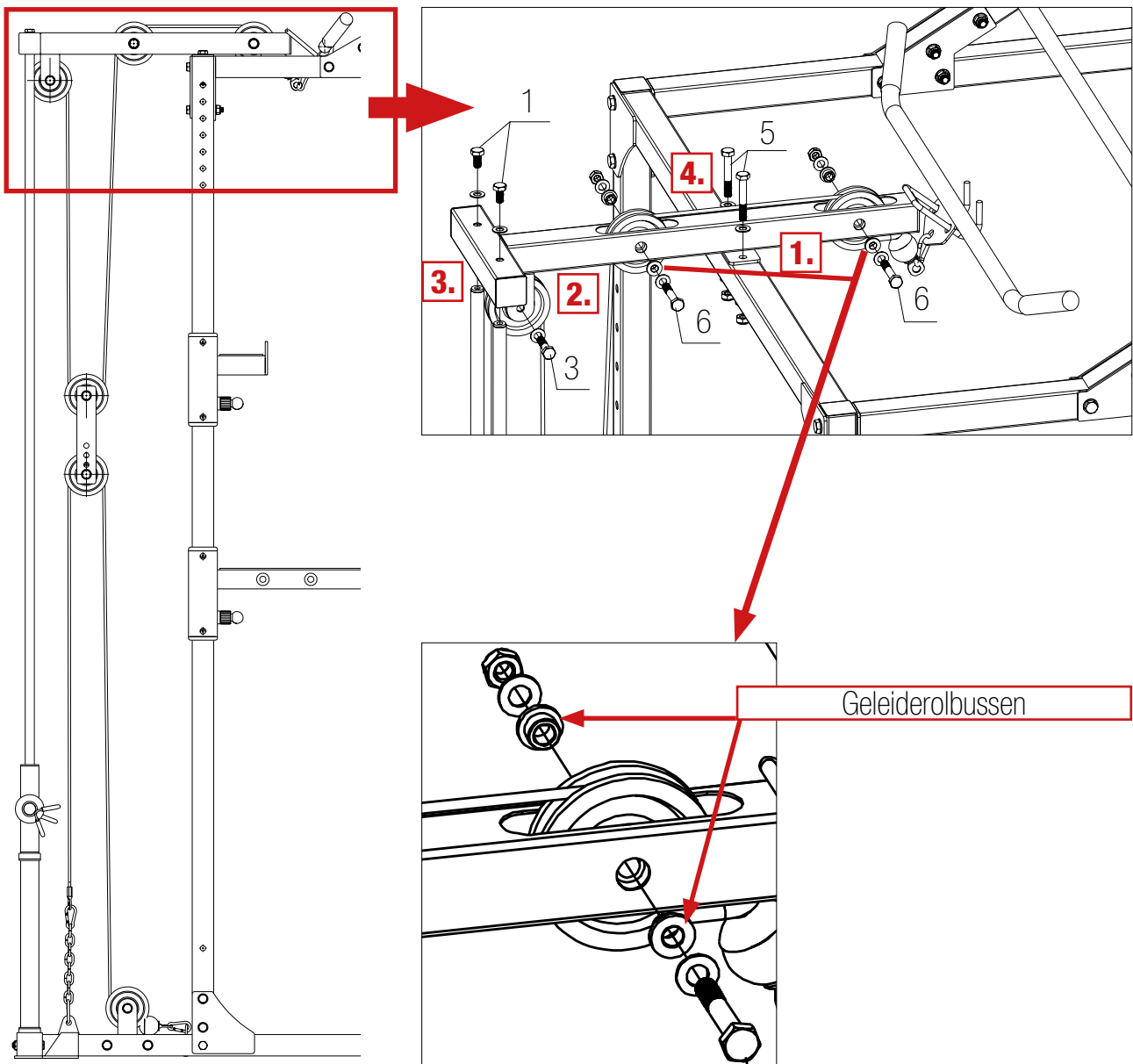
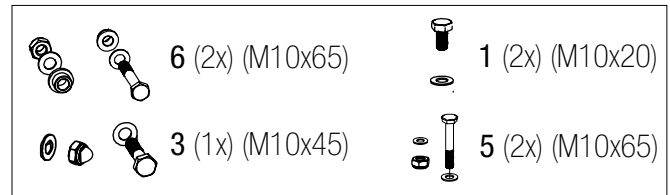
1. Monteer het lattrakframe met twee schroeven (6), vier sluitringen en twee moeren aan het onderste frame.
2. Bevestig de geleiderol aan het U-profiel van de onderste frameverbinding, met een schroef (3), twee sluitringen en de moer.
3. Schuif de hefstang, sluitringen, schuifbussen en weer sluitringen op de geleidende stangen in deze volgorde.
4. Steek de geleidende stangen in het lattrakframe, zodat de schroeven erdoorheen kunnen worden geschoven. Schroef de geleidende stangen en het lattrakframe samen met twee schroeven (4), vier sluitringen en twee moeren.
5. Draai de schroef (2), sluitringen en moer vast voor de latere bevestiging van de kabel.





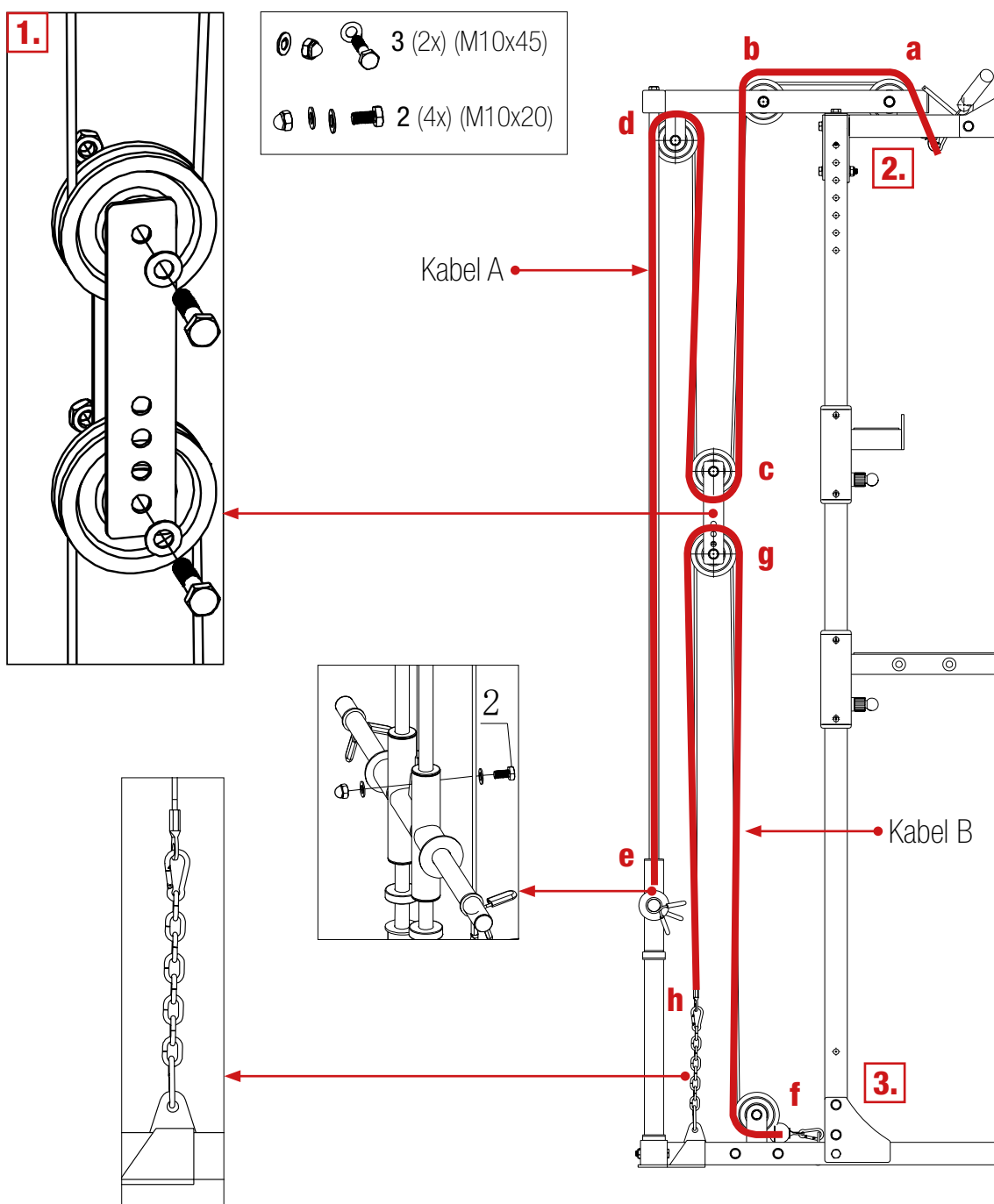
## Stap 5

1. Monteer twee geleiderollen die zich in de lattrakmast bevinden, met de schroeven (6), 4 sluitringen en twee moeren en 4 geleiderolbussen. Let op de plaatsing van de bussen zoals op de afbeelding!
2. Monteer de derde rol op het U-profiel onder de lattrakmast met een schroef (3), twee sluitringen en een moer.
3. Steek de geleidende stangen in de lattrakmast en schroef de onderdelen samen met twee schroeven (1) en twee sluitringen.
4. Bevestig de hele lattrakmast aan het bovenste verbindingsframe en gebruik twee schroeven (6), vier sluitringen en twee moeren.



## Stap 6

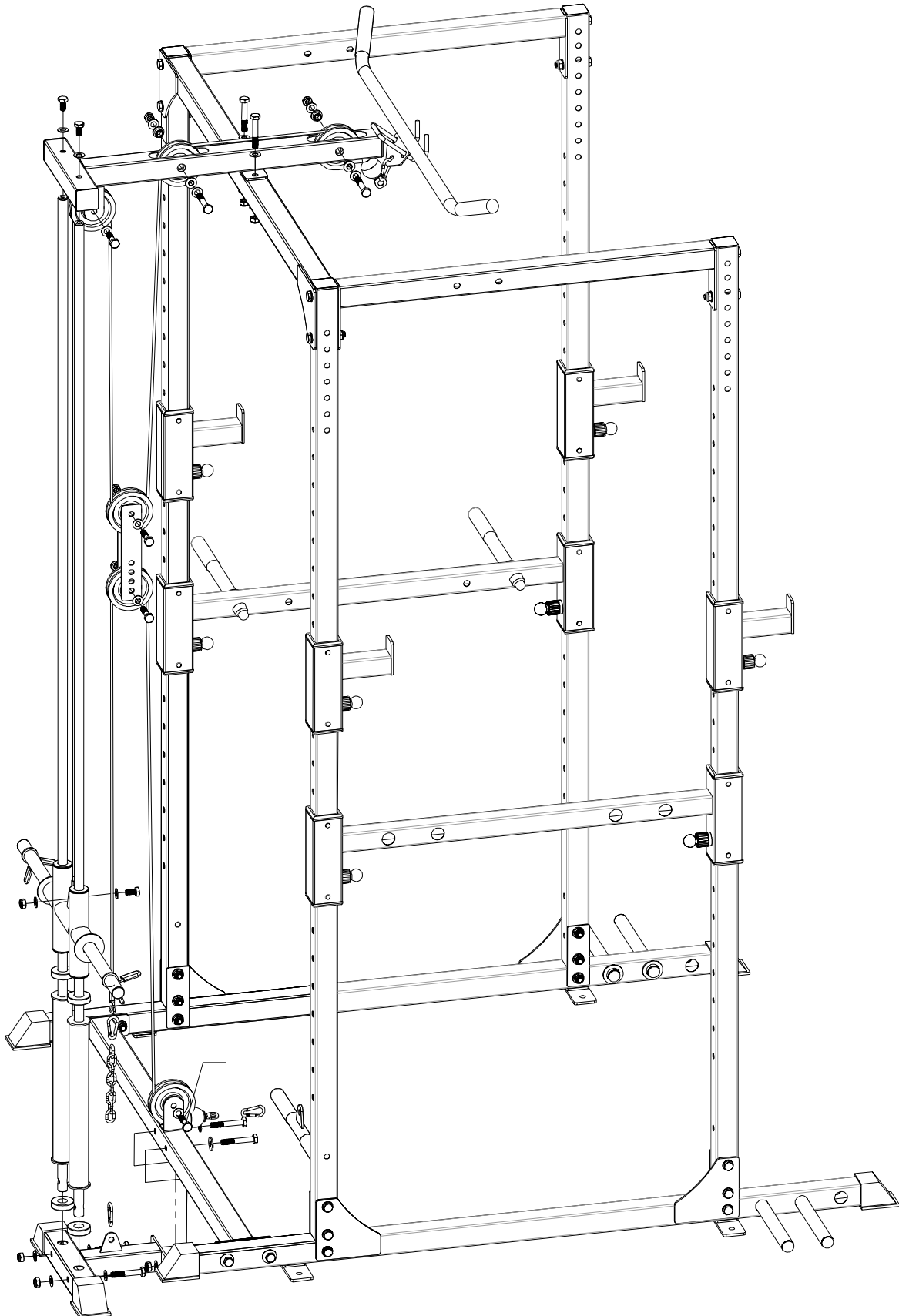
1. Monteer eerst het katrolblok door twee rollen tussen twee platte verbindingstukken te schroeven. Bevestig de onderdelen met twee schroeven (3), vier sluitringen en twee moeren.
2. Leid kabel A door punten a-e, voor de bovenste latkabel. Monteer het uiteinde van de kabel aan de hefstang en gebruik een schroef (2), twee sluitringen en een moer.
3. Leid kabel B door de punten f-h, voor de onderste latkabel. Verbind de kabel door het oog van het lattrrekframe met een ketting en een karabijnhaak.



Je hebt de basisstructuur tot op dit punt opgebouwd en het komt overeen met de afbeelding.

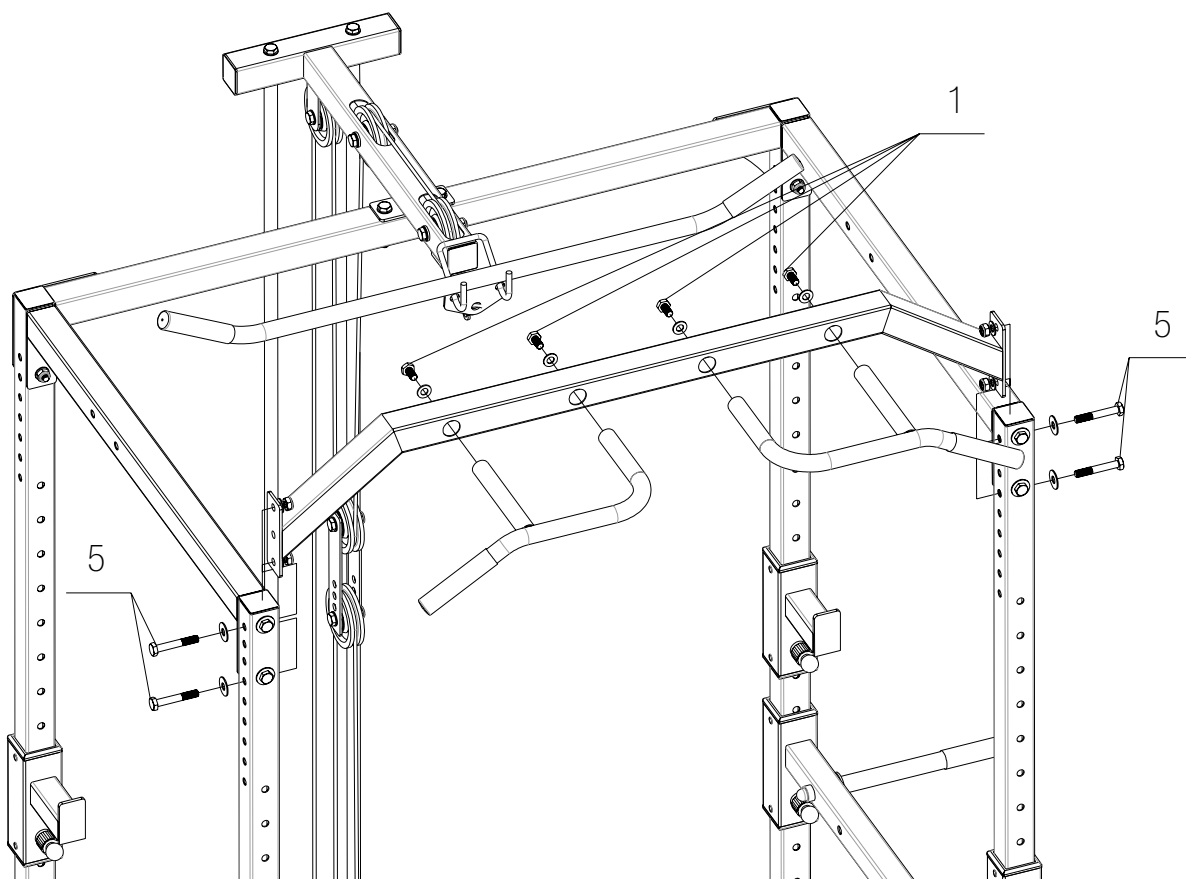
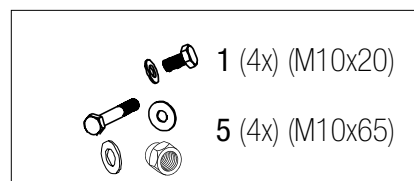
Voor het model FPR300 Light ga je verder met de montage bij stap 7.

Voor het model FPR350 Pro ga je verder met de montage bij stap 8.



## Stap 7 voor model FPR300 Light

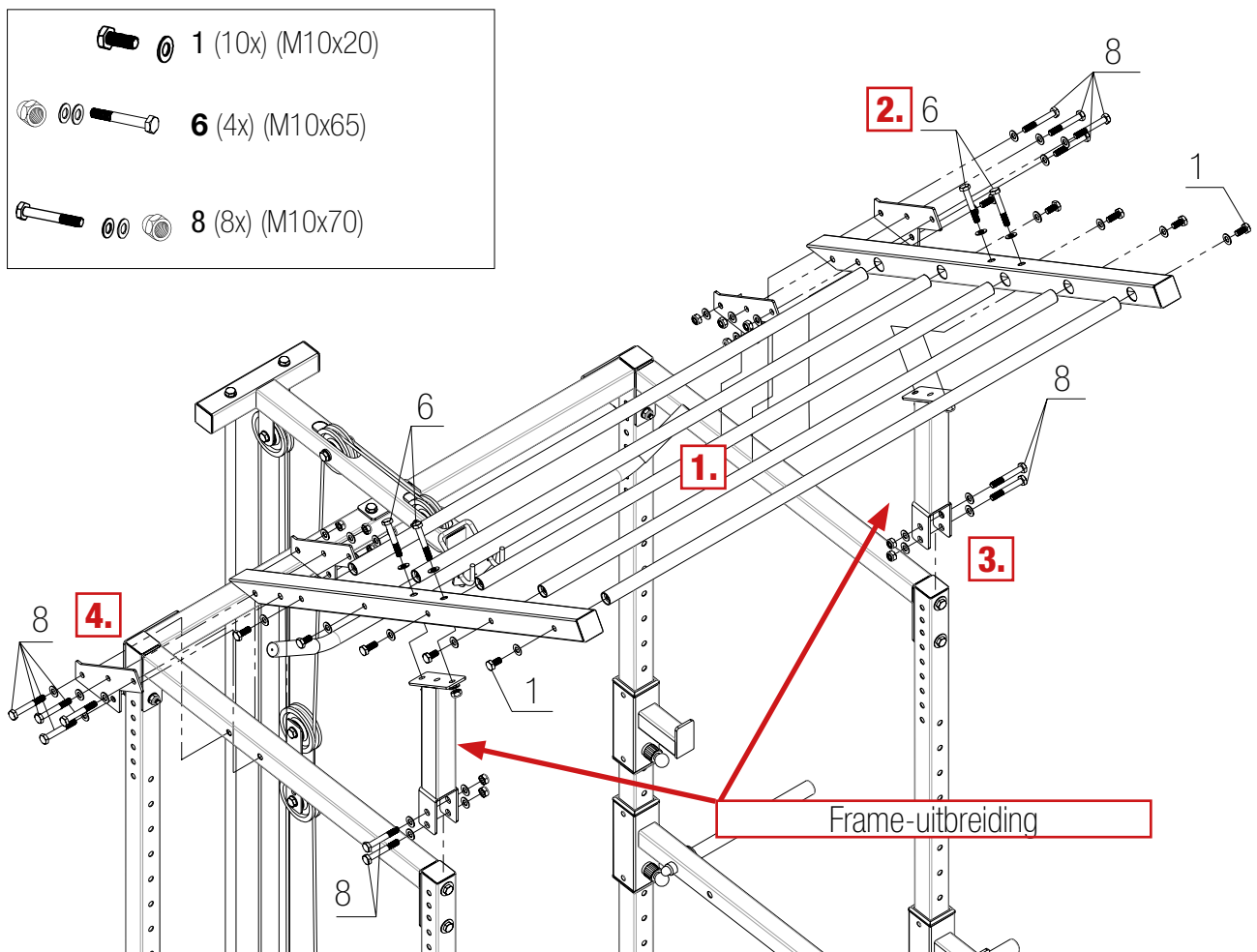
1. Bevestig beide handgrepen met vier schroeven (1) en vier grote sluitringen aan de optrekstang.
2. Bevestig nu de optrekstang met vier schroeven (5), acht sluitringen en vier moeren aan de voorste verticale framerails via de platte verbindingsstukken.
3. Haal tenslotte alle schroeven aan!



**Alle componenten en voormonteerde onderdelen  
stevig vastdraaien!**

## Stap 8 voor model FPR350 Pro

1. Steek eerst de stangen in de grote gaten in het frame met sporten (L/R) en schroef ze met tien schroeven (1) en tien sluitringen licht vast. Draai de schroeven nog niet helemaal vast!
2. Bevestig de twee frame-uitbreidingen met vier schroeven (6), acht sluitringen en vier moeren zoals afgebeeld aan het frame met sporten, met de U-profielen naar beneden.
3. Plaats nu de sportengeleider met frame-uitbreiding op de voorste framerails en de dwarsbalken, zodat je deze met vier schroeven (8), acht sluitringen en vier moeren aan het voorste verticale frame kunt bevestigen.
4. Bevestig het achterste deel van de sportengeleider met vier platte verbindingstukken, acht schroeven (8), zestien sluitringen en acht moeren aan de dwarsbalk van het hoofdframe.
5. Haal tenslotte alle schroeven aan!



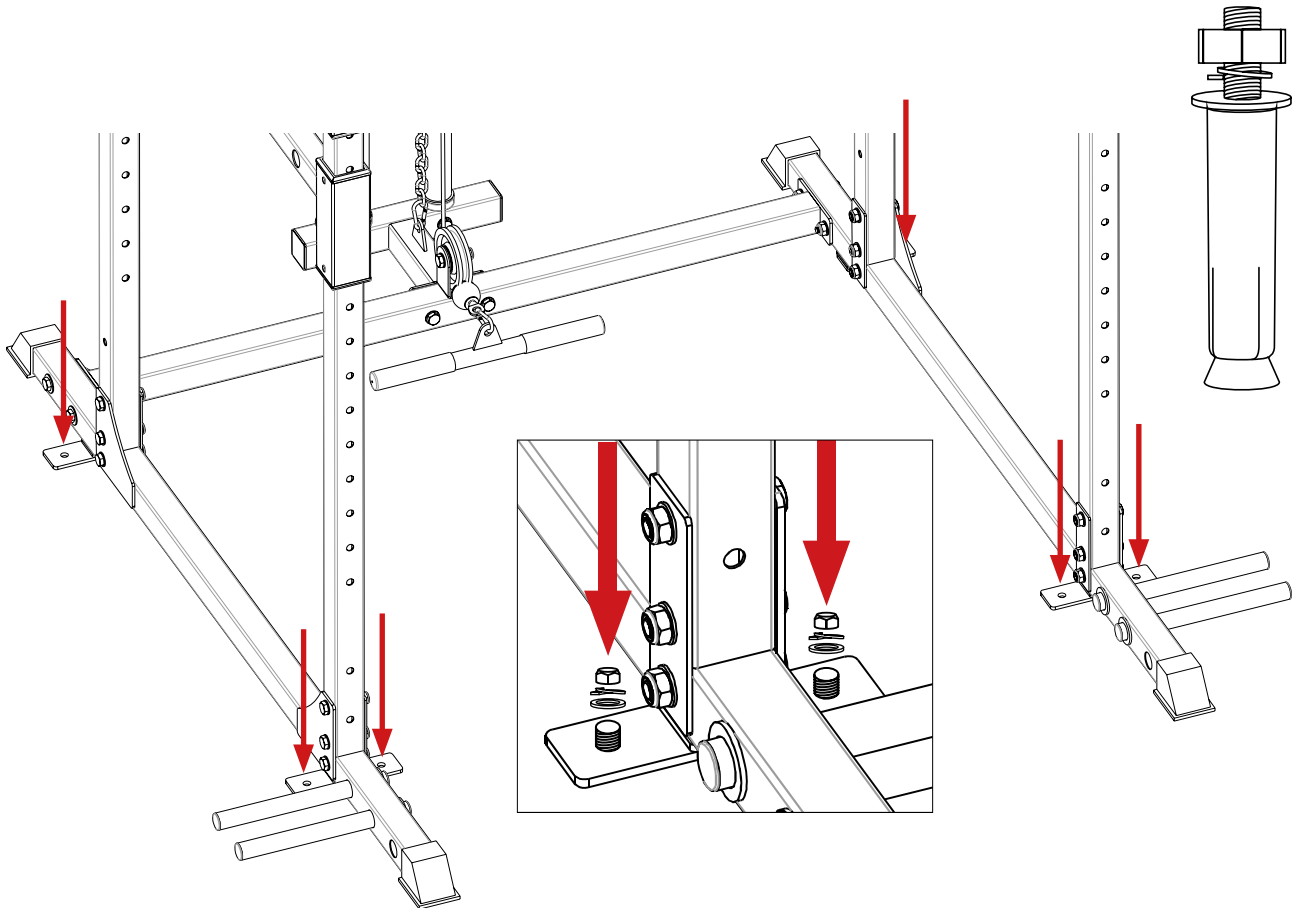
**Alle componenten en voormonteerde onderdelen  
stevig vastdraaien!**



## VLOERBEVESTIGING

Aan de onderkant van het standframe zijn platte verbindingstukken met 6 gaten voor bevestiging op de vloer. Een vloerverankering is noodzakelijk voor een veilige en stabiele bevestiging van het apparaat. Gebruik hiervoor het meegeleverde bevestigingsmateriaal. Zorg er op voorhand voor dat de vloer vlak is en geschikt is voor een vaste installatie.

**BELANGRIJK:** Neem ook de relevante veiligheidsinstructies aan het begin van deze handleiding in acht.



1. Zorg er vóór het boren voor dat het apparaat voldoende ruimte heeft op de plaats van opstelling, vrij toegankelijk is en de toegang niet blokkeert.
2. Zet het apparaat zoals gewenst en markeer de boorgaten door de gaten in het standframe. Schuif het apparaat opzij als je gaat boren!
3. Boor de gaten in de grond met een 10 mm boor en sla de ankers in de grond. Zorg ervoor dat de ankerhulzen volledig in de grond zitten en dat alleen de stelschroeven uitsteken.
4. Verwijder de moeren, veerringen en sluitringen van de ankers. Plaats het apparaat boven de grondankers en schroef de bevestigingsplaten op de grond door de sluitringen, veerringen en moeren weer aan te brengen.
5. Draai de moeren goed vast!

## ONDERHOUD EN ZORG

1. De veiligheid van het apparaat kan alleen worden gehandhaafd als het regelmatig wordt gecontroleerd op slijtage, bijvoorbeeld op de verbindingpunten.
2. Controleer alle onderdelen voordat je het apparaat gebruikt en zet ze indien nodig vast, vervang eventuele defecte onderdelen onmiddellijk en gebruik het apparaat pas als het weer in perfecte staat is.
3. Probeer dit apparaat niet zelf te repareren. Als je moeite hebt met het installeren, bedienen of gebruiken van je trainingsapparaat, of als je vermoedt dat er onderdelen ontbreken, neem dan contact op met de dealer.
4. Controleer regelmatig alle schroefverbindingen. Controleer indexbouten, steekbouten, karabijnhaken, touwogen enz. op functie en slijtage.
5. Maak het apparaat regelmatig schoon. Zweet is agressief en leidt tot roestvorming.
6. De geharde stalen assen van lineaire systemen zijn niet noodzakelijkerwijs roestvrij. Smeer of spuit ze wekelijks met een helder, glad smeermiddel (vakhandelaar of met WD40-olie) van boven naar beneden lichtjes in. **BELANGRIJK:** Verwijder eerst het oude smeermiddel/olie en vuil.
7. De staalkabels moeten dagelijks zorgvuldig worden gecontroleerd. Met name de verbindinggebieden aan de uiteinden van de touwen moeten worden gecontroleerd op dichtheid en breuk. De schroefklemmen aan de touwuiteinden moeten regelmatig worden gecontroleerd, vooral voordat de Power Rack in gebruik wordt genomen. Draai deze aan indien nodig (de procedure hiervoor staat beschreven in de geïllustreerde montagehandleiding).
8. Als het staaltouw beschadigd is, moet de training onmiddellijk worden gestopt en moet het touw onmiddellijk worden vervangen. **BELANGRIJK:** Het niet in acht nemen van deze waarschuwing kan leiden tot letsel!
9. Het apparaat kan het beste worden gereinigd met een doek die is bevochtigd met water. Gebruik geen oplosmiddelen.



# STRETCHOEFENINGEN

Voor je de loopband gebruikt, kun je het beste 5 tot 10 minuten stretchoefeningen doen voor de opwarming. Stretching voor de training helpt de flexibiliteit te verbeteren en het risico op letsel te verminderen.

## 1 MET JE HOOFD ROLLEN

Draai je hoofd een seconde naar rechts, voel de stretch aan de linkerkant van je nek, draai dan je hoofd een seconde terug, strek je kin omhoog en laat je mond open. Draai je hoofd een seconde naar links en laat je hoofd dan een seconde zakken tot je borstkas.



## 2 SCHOULDERS OPHEFFEN

Hef je rechterschouder een seconde tegen je oor. Til dan je linkerschouder een seconde op terwijl je de rechterschouder loslaat.



## 3 ZIJWAARTS REKKEN

Open je armen naar de zijkant en til ze op tot ze boven het hoofd zijn. Strek de rechterarm zo ver mogelijk naar het plafond toe. Herhaal deze handeling met je linkerarm.



## 4 STRETCHING QUADRICEPS

Steun met een hand tegen de muur om het evenwicht te bewaren, reik naar achteren en trek je rechtervoet omhoog. Breng de hiel zo dicht mogelijk bij de billen. Houd deze positie 15 seconden vast en herhaal deze handeling met je linkervoet.



## 5 STRETCHING BINNENKANT DIJEN

Ga zitten met de voetzolen tegen elkaar en je knieën naar buiten gericht. Trek je voeten zo dicht mogelijk naar je buik toe. Druk je knieën zachtjes op de grond. Houd 15 seconden vast.



## 6 TENEN AANRAKEN

Buig langzaam naar voren vanaf de heup en houd je rug en schouders los terwijl je je strekt tot je handen de grond bereiken. Strek je zo ver mogelijk uit en houd 15 seconden vast.



## 7 STRETCHING ACHILLESPEES

Strek je rechterbeen. Ondersteun de zool van de linkervoet tegen de binnenkant van de rechterdij. Rek zo ver mogelijk naar je tenen toe. 15 seconden aanhouden. Ontspan en herhaal met je linkerbeen.



## 8 STRETCHING KUIT-ACHILLESPEES

Leun tegen een muur met je linkerbeen voor je rechterbeen en je armen naar voren. Houd je rechterbeen recht en je linkervoet op de grond, buig je linkerbeen en leun naar voren waarbij je de heupen naar de muur toe beweegt. Houd de spanning vast en herhaal dit met het andere been gedurende 15 seconden.





## DIT KAN OOK INTERESSANT VOOR JE ZIJN

### Verhoog je prestaties en kracht op de Power Rack!

Verhoog het gewicht samen met een halterset en bewaar een stevige grip met je trainingshandschoenen.

#### Sportstech 2 in 1 innovatieve halterset Dumbbells en barbells



<https://www.sportstech.de/hanteln-ah150-20kg>

- Of het nu gaat om biceps-curls of bankdrukken - dankzij het extra lange 400 mm verbindingsstuk combineert de AH150 2in1 halterset beide functies in één product. Transformeer je korte halter snel in een lange halter en profiteer van de ruimtebesparende oplossing voor je effectieve krachttraining in huis!

#### Maak nu je training zo efficiënt en veilig mogelijk!

Profiteer van de stabiliteit en de hoge kwaliteit van de BXF20-trainingshandschoenen van Sportstech - en geniet van een bijzonder veilige trainingservaring!

Volledige gripzekerheid door antislip handpalmen.



Je kunt dit product in de gewenste maat kopen via de volgende QR-code of koppeling.

<https://www.sportstech.de/fitness-handschuhe-bxf20-rot-m>



# VERWIJDERING



## Recyclingcyclus


Verpakkingsmaterialen kunnen worden teruggebracht in de grondstoffenkringloop.

Voer de verpakking af volgens de geldende voorschriften. Informatie kan worden verkregen uit de retournerings- en ophaalsystemen van je gemeente.



Verkauf durch / Distributed by / Distribuido por / Distribué / Distribuito da / Verkoop via

Sportstech Brands Holding GmbH  
Potsdamer Platz 11  
10785 Berlin

 +49 30 220 663 520

 [www.sportstech.de](http://www.sportstech.de)