

Infrarood Natuurcamera

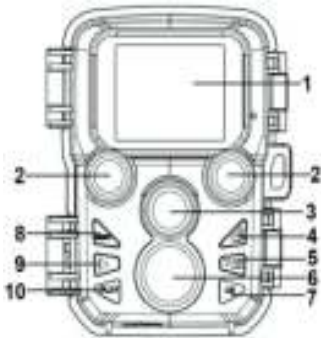
Gebruikshandleiding

WCS-5020



Leveringsomvang:

- * Camera
- * Montageriem
- * USB-kabel
- * Gebruikshandleiding



Onderdelen van de camera

1.—Display

2.—IR-lampen

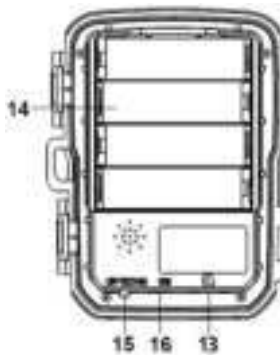
3.—Lens

4.—Omhoog-/Videotoets

5.—Omlaag-/Fotoets

6.—Bewegingssensor

7.—OK-/Opnametoets



~~8.~~ Menu-toets

~~9.~~ Toets Rechts

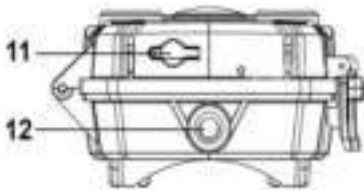
~~10.~~ Afspeeltoets

~~11.~~ DC-adapterpoort

~~12.~~ Driepootverbinding

~~13.~~ MicroSD-kaartsleuf

~~14.~~ Batterijhouder



~~15.~~ Toets AAN-TEST-UIT

~~16.~~ USB-poort

Voeding

Installeer a.u.b. de batterijen voordat u de camera in gebruik neemt. Open de camera en u zult het batterijvak vinden. Installeer 4 stuks 1,5V AA-batterijen. Let hierbij op de juiste polariteitrichting.

Een geheugenkaart aansluiten

- Bereid a.u.b. een MicroSD-kaart voor en steek deze in de camera om bestanden op te kunnen slaan. Formateer de geheugenkaart a.u.b. voordat u opnames begint te maken.

- Wij raden u aan een MicroSD-kaart te gebruiken van maximaal 32GB met een snelheid van klasse 6 of hoger.
- Om storingen te voorkomen, dient de geheugenkaart ver uit de buurt worden gehouden van water, harde trillingen, stof, hittebronnen en direct zonlicht.
- Forceer de geheugenkaart niet in de camera. Let a.u.b. op de markering op de camera.
- Wanneer u de geheugenkaart voor het eerst gebruikt, dient u te wachten totdat deze de omgevingstemperatuur heeft bereikt. De camera kan worden kortgesloten door de omgevingstemperatuur en luchtvochtigheid. Bescherm de camera a.u.b. wanneer u deze buitenshuis gebruikt.
- Als de capaciteit van de geheugenkaart vol is, dan stopt de camera automatisch met opnemen.
- Druk zacht op de rand van de kaart om de TF-kaart uit te werpen.

Algemene bediening

De camera in-/uitschakelen

- Stel de toets Mode in op “Test/On” om de camera in te schakelen.
- Stel de toets Mode in op “Off” om de camera uit te schakelen.

Systeminstelling

Stel de toets Mode in op “Test” om vervolgens de systeemparemeters in te stellen.

1. Druk op de Menutoets om het instellingsmenu te openen.
2. Druk op de toets Omhoog/Omlaag om alle menu's te doorlopen. Druk vervolgens op de toets OK om de optie-interface te openen.
3. Druk op de toets Omhoog/Omlaag om alle opties te doorlopen. En druk op de toets OK om opties te bevestigen.
4. Druk nogmaals op de Menutoets om terug te keren naar het vorige menu of om het instellingsmenu te verlaten.

Foto's nemen, video's opnemen, bestanden afspelen

Stel de toets Mode in op “Test”. U kunt in deze modus handmatig foto's nemen, video's opnemen en bestanden afspelen.

- Foto's nemen: Druk op de Fototoets om de fotomodus te openen. Druk op de Opnametoets om een foto te nemen.
- Video's opnemen: Druk op de Videotoets om de videomodus te openen. Druk op de Opnametoets om een videoclip op te nemen. Druk nogmaals op de Opnametoets om de opname te stoppen.
- Afspelen: Druk op de Afspeeltoets om de afspelerinterface te openen. Druk op de toets Omhoog/Omlaag om foto's of video's te doorlopen. Selecteer een video en druk op de toets OK om de video af te spelen.
 - 1) Druk nogmaals op de toets OK om het afspelen te pauzeren.
 - 2) Druk op de Menutoets om het afspelen te stoppen.
 - 3) Druk nogmaals op de Afspeeltoets om de afspelermodus te verlaten.
- Afspeelmenu:
 - 1) Huidig bestand wissen: De huidige foto of video wissen. Opties: [Annuleren]/[Wissen].
 - 2) Alle bestanden wissen: Alle foto- en videobestanden op de geheugenkaart wissen. Opties: [Annuleren]/[Wissen].

3) Diashow activeren: De foto's afspelen in een diashow. Elke foto wordt 3 seconden weergegeven. Druk op de toets OK om het afspelen te stoppen.

4) Schrijfbeveiliging: Het bestand vergrendelen. Dit kan onbedoeld wissen voorkomen. Opties: [Huidig bestand beveiligen]/[Alle bestanden beveiligen]/[Huidig bestand ontgrendelen]/[Alle bestanden ontgrendelen].

Gebruiksmodus

Stel de toets Mode in op "On". Nadat u de camera inschakelt, worden er op het scherm 15 seconden afgeteld. De LED's en het scherm zullen vervolgens uitschakelen. De camera begint autonoom te werken en schakelt op de stand-by-modus.

- Als wilde dieren het detectiebereik van de bewegingssensoren binnentreden, dan zal de camera worden geactiveerd en wordt de beweging waargenomen.
- Als wilde dieren binnen de detectiezone van de sensor blijven bewegen, dan zal de camera automatisch foto's of video's opnemen.
- Wanneer de wilde dieren de detectiezone van de sensoren verlaten, dan wordt de sensor gedeactiveerd en weer op de stand-by-modus gezet.

Nachtmodus

De afbeeldingen kunnen in de nachtmodus alleen in zwart en wit worden weergegeven.

Wanneer u in de avond een langdurige video opneemt, dan kan lage batterijspanning de stabiliteit van het apparaat aanzienlijk aantasten. Neem 's nachts dus geen video's op met lage batterijspanning.

Een kaartlezer gebruiken

1. Haal de geheugenkaart uit de camera en steek deze in een kaartlezer. Sluit de kaartlezer vervolgens aan op een computer.
2. Open [Mijn computer] of [Windows Explorer] en dubbelklik op de het verwisselbare schijficoontje dat de geheugenkaart vertegenwoordigt.
3. Kopieer foto- of videobestanden van de geheugenkaart naar uw computer.

De camcorder via een USB-kabel aansluiten op een pc

1. Sluit de camera aan op een computer via een USB-kabel. Schakel de camera in en het scherm zal "MSDC" weergeven.
2. Open [Mijn computer] of [Windows Explorer]. Een "Verwisselbare Schijf" verschijnt in de lijst met drives. Dubbelklik op de "Verwisselbare Schijf" om de inhoud van de camera te bekijken.

Technische wijzigingen kunnen zonder voorafgaande kennisgeving worden gewijzigd. Fouten en weglatingen in de handleiding zijn voorbehouden.

ALLE RECHTEN VOORBEHOUDEN,
AUTEURSRECHT DENVER ELECTRONICS A/S

DENVER®

www.denver-electronics.com

CE



Elektrische en elektronische apparatuur en de inbegrepen batterijen bevatten materialen,

componenten en stoffen die schadelijk kunnen zijn voor uw gezondheid en het milieu, indien de afvalproducten (afgedankte elektrische en elektronische apparatuur en batterijen) niet correct worden verwerkt.

Elektrische en elektronische apparatuur en batterijen zijn gemarkeerd met het doorgekruiste afvalbaksymbool, zoals hierboven afgebeeld. Dit symbool is bestemd de gebruiker er op te wijzen dat elektrische en elektronische apparatuur en batterijen niet als normaal huishoudelijk afval afgedankt dienen te worden, maar gescheiden moeten worden ingezameld.

Als eindgebruiker is het belangrijk dat u uw verbruikte batterijen inlevert bij een geschikte en speciaal daarvoor bestemde faciliteit. Op deze manier is het gegarandeerd dat de batterijen worden hergebruikt in overeenstemming met de wetgeving en het milieu niet aantasten.

Alle plaatsen hebben specifieke inzamelpunten, waar elektrische of elektronische apparatuur en

batterijen kosteloos ingeleverd kunnen worden op recyclestations of andere inzamellocaties. In bepaalde gevallen kan het afval ook aan huis worden opgehaald. Vraag om meer informatie bij uw plaatselijke autoriteiten.

Hierbij verklaar ik, Inter Sales A/S, dat het type WCS-5020 conform is met Richtlijn 2014/53/EU. De volledige tekst van de EU-conformiteitsverklaring kan worden geraadpleegd op het volgende internetadres: www.denver-electronics.com en klik vervolgens op het zoekicoontje op de bovenste regel van de website. Type het modelnummer: WCS-5020. Open nu de productpagina en de rode richtlijn is te vinden onder downloads/overige downloads.

DENVER ELECTRONICS A/S

Omega 5A, Soeften

DK-8382 Hinnerup

Denemarken

www.facebook.com/denverelectronics