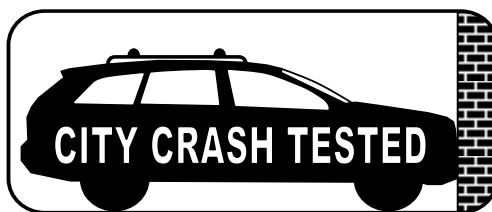











# FARAD BARS

www.farad.it tel. 011 9710900 - fax. 011 9710947



## KIT PR12-1

- |   |   |                              |       |   |  |   |       |
|---|---|------------------------------|-------|---|--|---|-------|
| A |  | PIEDE PR12 - COD. 91141/33 → | Nr. 4 | F |  | → | Nr. 4 |
| B |  | →                            | Nr. 4 | G |  | → | Nr. 4 |
| C |  | TCEI 8 x 30 →                | Nr. 4 | H |  | → | Nr. 4 |
| D |  | ∅8 →                         | Nr. 8 | I |   | → | Nr. 4 |
| E |  | M6 →                         | Nr. 4 |   |  |   |       |

