



TABLE OF CONTENTS

ENGLISH.....	1-6
FRENCH.....	7-9
GERMAN.....	10-12
BULGARIAN.....	13-15
CROATIAN.....	16-18
PORTUGUESE.....	19-21
SPANISH.....	22-24
HUNGARIAN.....	25-27
ITALIAN.....	28-30
GREEK	31-33
POLISH	34-36
ROMANIAN.....	37-39
CZECH.....	40-42

INSTRUCTION MANUAL

POWER BANK



INTRODUCTION

Thank you for selecting and buying V-TAC Product. V-TAC will serve you the best. Please read these instructions carefully & keep this user manual handy for future reference. If you have any another query, please contact our dealer or local vendor from whom you have purchased the product. They are trained and ready to serve you at the best.



Multi-Language Manual QR CODE

Please scan the QR code to access the manual in multiple languages.

(HU) BEVEZETÉS

Köszönjük, hogy választotta és megvásárolta a V-TAC terméket. V-TAC nyújtja Önnek a legjobb szolgáltatást. Kérjük, a szerelés előtt figyelmesen olvassa el ezeket az utasításokat és óvja ezt a kézikönyvet későbbi használatra. Ha további kérdései vannak, kérjük, forduljon forgalmazójához vagy helyi eladójához, akitől megvásárolta a terméket. Ők képzettek és készek a legjobb szolgálatra.

(IT) INTRODUZIONE

Grazie per aver scelto e acquistato il prodotto della V-TAC. La V-TAC Le servirà nel miglior modo possibile. Si prega di leggere attentamente queste istruzioni prima di iniziare l'installazione e di conservare questo manuale a portata di mano per riferimenti futuri. In caso di qualunque altra domanda si prega di contattare il nostro rivenditore o il distributore locale da chi è stato acquistato il prodotto. Loro sono addestrati e pronti a servirla nel miglior modo possibile.

(EL) ΕΙΣΑΓΩΓΗ

ας ευχαριστούμε για το ότι επιλέξατε και αγοράσατε το προϊόν της Bi-TAK(V-TAC). Η Bi-TAK (V-TAC) θα σας εξυπηρετήσει με τον καλύτερο δυνατό τρόπο. Παρακαλούμε να διαβάσετε προσεκτικά τις οδηγίες μας προτού τοποθετήσετε και διατηρήσετε τις οδηγίες για τη μετέπειτα ενημέρωσή σας. Αν έχετε άλλα ερωτήματα και απορίες, παρακαλούμε να έλθετε σε επαφή με τον προμηθευτή μας ή με τον εγχώριο έμπορο από τον οποίο αγοράσατε το προϊόν. Αυτοί εκπαιδεύτηκαν κατάλληλα και είναι πρόθυμοι να σας εξυπηρετήσουν με τον καλύτερο τρόπο.

(PL) WSTĘP

Dziękujemy za wybór i zakup produktu V-TAC. V-TAC będzie Ci służył najlepiej. Proszę przeczytać tę instrukcję uważnie przed przystąpieniem do zainstalowania i zachować ją do użytku w przyszłości. Jeśli masz jakieś pytania, proszę skontaktować się z naszym Przedstawicielem lub z dystrybutorem, od którego kupiłeś produkt. Oni są przeszkoleni i gotowi udzielić Ci pomocy.

(RO) INTRODUCERE

Vă mulțumim că ați ales și v-ați cumpărat acest produs de V-TAC. V-TAC vă va fi de un mare folos, utilizându-l în modul cel mai potrivit posibil. Vă rugăm să citiți .aceste instrucțiuni cu atenție, înainte să începeți instalarea, și păstrați-le pentru că s-ar putea să fie necesar să le recitiți. Dacă aveți și alte întrebări, luați legătură cu dealer-ul nostru sau cu comerciantul de la care v-ați achiziționat produsul. Aceștia sunt bine instruiți și întotdeauna sunt disponibili să vă servească în modul cel mai bun posibil.

(CZ) ÚVOD

Děkujeme, že jste si vybrali a koupili výrobek firmy V-TEK (V-TAC). V-TEK (V-TAC) vám nabízí ty nejlepší výrobky. Před zahájením instalace si prosím pečlivě přečtete tyto pokyny a uschovejte si tento návod pro budoucí použití. Pokud máte další dotazy, obraťte se na našeho prodejce nebo místního obchodního zástupce, od kterého jste výrobek zakoupili. Oni jsou vyškoleni a jsou vám k dispozici pro všechny vaše potřeby.

(FR) INTRODUCTION

Merci d'avoir choisi et acheté un produit à V-TAC. V-TAC vous offrira le meilleur. Veuillez lire attentivement ces instructions avant de commencer l'installation et conservez ce manuel à portée de main pour référence ultérieure. Si vous avez d'autres questions, veuillez contacter notre distributeur ou le fournisseur local auprès duquel vous avez acheté le produit. Ils sont formés et prêts à vous servir au mieux.

(DE) GEBRAUCHSANWEISUNG

Wir danken Ihnen, dass Sie ein V-TAC ausgesucht und gekauft haben. V-TAC wird Ihnen die besten Dienste erweisen. Lesen Sie, bitte, diese Gebrauchsanweisung vor der Montage aufmerksam durch und halten Sie sie für Auskünfte in der Zukunft parat. Sollten Sie weitere Fragen haben, kontaktieren Sie, bitte, unseren lokalen Händler oder Verkäufer, von dem Sie das Produkt gekauft haben. Sie sind ausgebildet und bereit Sie auf die bestmögliche Art und Weise zu unterstützen.

(BG) ВЪВЕДЕНИЕ

Благодарим ви, че избрахте и закупихте продукт на Ви-Тек (V-TAC). Ви-Тек (V-TAC) ще ви послужи по най-добрия възможен начин. Моля прочетете тези инструкции внимателно преди инсталация и съхранявайте ръководството за бъдещи справки. Ако имате други въпроси, моля свържете се с нашия дилър или с местния търговец, от който сте закупили продукта. Те са обучени и са готови да ви послужат по най-добрия начин.

(HR) UVOD

Hvala vam, što ste odabrali i kupili tvrtke Vi-Tek (V-TAC). Vi-Tek (V-TAC) će va poslužiti na najbolji mogući način. Molimo, pažljivo pročitajte ove upute prije instalacije i spremite upute za buduću uporabu. Ako imate dodatnih pitanja, molimo obratite se našem prodavaču ili lokalnom trgovcu gdje ste kupili ovaj proizvod. Oni su osposobljeni i spremni vam pomognu na najbolji način.

(PT) INTRODUÇÃO

Agradecemos que escolheu e adquiriu o produto da V-TAC. A V-TAC irá servir-lhe da melhor maneira possível. Por favor, leia atentamente estas instruções antes da instalação e mantenha este manual para referência no futuro. Se tiver outras dúvidas, entre em contacto com o nosso revendedor ou comerciante local de quem adquiriu o produto. Eles são formados e estão prontos para lhe serem úteis da melhor maneira possível.

(ES) INTRODUCCIÓN

Le agradecemos que ha elegido y adquirido la V-TAC. V-TAC le servirá del mejor modo posible. Pedimos que antes de comenzar la instalación lea atentamente las presentes instrucciones y las guarde en un lugar adecuado para consultas próximas. En caso de dudas o preguntas, póngase, por favor, en contacto con el representante o suministrador más cercano de quien ha comprado el producto. Él será debidamente instruido y dispuesto para atenderle de la mejor manera posible.

SPECIFICATIONS

Model Number	Battery Capacity	Output Rated Capacity	Input	Battery Type	Output Port
VT-3510 With micro cable/ With type-c cable	5000mAh	3250mAh	DC:5V, 2.0A	Li-Polymer	Port 1: DC 5V, 2.1A
VT-3511	10000mAh	6500mAh	DC:5V, 2.0A Type-c 5V,2.0A	Li-Polymer	Port 1: DC 5V, 2.1A
VT-3503	5000mAh	3250mAh	DC:5V, 2.0A	Li-Polymer	Port 1: DC 5V, 2.1A Port 2: DC 5V, 2.1A
VT-3502	20000mAh	13000mAh	DC:5V, 2.0A	Li-Polymer	Port 1: DC 5V, 2.1A Port 2: DC 5V, 2.1A

INTRODUCTION

This product is lightweight, environmentally friendly, high-capacity stylish mobile power for portable devices anywhere, anytime. This product contains a high-performance lithium-ion battery. Using the Micro USB cable, not only can you power portable devices directly, but also can charge the built-in battery. It provides adequate back-up energy for the wild expedition, traveling, Adventure, and travel home.

APPLICABLE FOR

1. Suitable for iPhone, iPod, Tablet, most mobile phone and digital products.
2. Suitable for handheld video games PSP, NDSI, NDSL.
3. Suitable for MP3, MP4, MP5, e-books, GPS, walkie-talkie.
4. Standard USB interface output, compatible with all USB charging devices.

PERFORMANCE

1. Easy to use simply select the appropriate connector to charge.
2. Plug & play, auto-sleep mode function, when no current output the device goes into sleep mode automatically.
3. Short-circuit protection, over Charge protection, over discharge protection, intelligent protection of lithium, high conversion efficiency, leakage protection.

HOW TO USE IT

1. Display capacity (Note: Applicable for models with LED indicator):
Press control button, capacity LED will be on, 10 seconds later they will be off automatically.

4 LEDs on: 75%~100% remained.
3 LEDs on: 50%~75% remained.
2 LEDs on: 25%—50% remained.
1 LED on: less than 25%
2. LED lighting (Note: Applicable for models with LED flashlight)
Press control button over 2 seconds, the flashlight will switch on. Press control button more than 2 seconds to switch off the flashlight.
3. Charge portable power bank
The applicable standard cable plug in the computer USB or USB charger, connect to the Micro USB of mobile power, automatic wake-up charge. During charging, the battery indicator light cycling starts; full power indicator light indicates charging completed.
4. Use portable power bank to provide power to any digital device. Using the cable and adapter for the digital products, the electronic switch will be open automatically, output 5V voltage for use. (See Figure 3)

Connection diagram

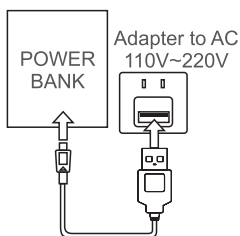


Figure 1
Adapter Charging

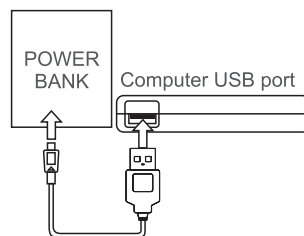


Figure 2
USB Charging

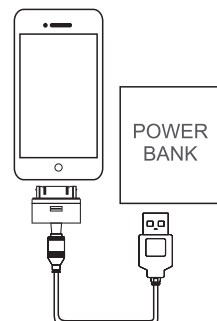


Figure 3
Charging Mobile phone

NOTICE:

Ensure the product's safe operation please read the manual carefully before using that:

A. Attention:

1. Mobile power has built-in lithium-ion battery, do not use metal objects to short-circuit products, in order to avoid equipment failure and security risks.
2. Shall not be placed in hot and humid environment.
3. Shall not be demolish or mobile power transformation.
4. The equipment shall meet the specifications required to use DC power, the use of other power supply may cause fire or malfunction.
5. Heavy impact on the product may cause fire or explosion.

B. Terms of Use

1. If using the product for the first time or if it has not been used for a long time, the power bank needs 8-10 hours to charge fully.
2. Temperature range from -10°C to +45°C, for best charging results, please use the device in suitable temperature conditions.
3. When charging and using, this product may get slightly heated, which is normal and not malfunction.
4. If the products not in use for a long time, you need to charge at least once every three months to maintain its charge properties.
5. Mobile power bank left unused for a long time will suffer loss of power, which is normal self-discharge phenomenon, if ready to use, please charge again.
6. Keep the mobile power bank clean, please clean it with dry cloth before using if the port is dirty.

SPÉCIFICATION

Model Number	Battery Capacity	Output Rated Capacity	Input	Battery Type	Output Port
VT-3510 With micro cable/ With type-c cable	5000mAh	3250mAh	DC:5V, 2.0A	Li-Polymer	Port 1: DC 5V, 2.1A
VT-3511	10000mAh	6500mAh	DC:5V, 2.0A Type-c 5V,2.0A	Li-Polymer	Port 1: DC 5V, 2.1A
VT-3503	5000mAh	3250mAh	DC:5V, 2.0A	Li-Polymer	Port 1: DC 5V, 2.1A Port 2: DC 5V, 2.1A
VT-3502	20000mAh	13000mAh	DC:5V, 2.0A	Li-Polymer	Port 1: DC 5V, 2.1A Port 2: DC 5V, 2.1A

INTRODUCTION

Ce produit est un dispositif d'alimentation mobile léger, respectueux de l'environnement, élégant, à haute capacité pour des appareils portables partout et à tout moment. Ce produit contient une batterie au lithium-ion de haute performance. En utilisant le câble Micro USB, vous pouvez non seulement alimenter directement vos appareils portables, mais vous pouvez également recharger la batterie intégrée. Il fournit de l'énergie de secours adéquate pour une expédition sauvage, un voyage, une aventure et pendant le chemin de retour à la maison

APPLICABLE POUR

1. Adapté pour iPhone, iPod, tablette, la plupart des portables et produits numériques.
2. Adapté aux jeux vidéo de poche PSP, NDSI, NDSL.
3. Adapté pour MP3, MP4, MP5, e-livres, GPS, talkie-walkie.
4. Interface de sortie USB standard, compatible avec tous les dispositifs de chargement USB.

CARACTÉRISTIQUES

1. Facile à utiliser il suffit de sélectionner le connecteur approprié pour charger.
2. Plug & play, fonction de mode de veille automatique lorsqu'il n'y a aucun courant de sortie, l'appareil passe en mode veille automatiquement.
3. Protection contre courts-circuits, Protection contre surcharge, protection contre décharge, protection intelligente du lithium, efficacité à haute conversion, protection contre les fuites.

COMMENT L'UTILISER

1. Capacité d'affichage (Nota: applicable pour des modèles avec indicateur LED):

Appuyez sur le bouton de contrôle, la capacité LED s'allumera, 10 secondes plus tard il s'éteindra automatiquement.

4 LED allumés: il reste 75 % ~ 100 %.

3 LED allumés: il reste 50 % ~ 75 %.

2 LED allumés: 25 %, il reste 50 %.

1 D LED allumés: moins de 25 %

2. Éclairage LED (Nota: applicable pour des modèles avec lampe de poche LED)

Appuyez sur le bouton contrôle pendant 2 secondes, la lampe de poche s'allumera. Appuyez sur le bouton de contrôle plus de 2 secondes pour éteindre la lampe de poche.

3. Chargement du dispositif d'alimentation mobile

Connectez la fiche de câble standard applicable à l'USB d'ordinateur ou un chargeur USB, au Micro USB d'un dispositif d'alimentation mobile, charge de réveil automatique. Pendant la charge, commence un changement successif des voyants de la batterie, le voyant d'alimentation complète indique que la charge est terminée.

4. Utilisez le dispositif d'alimentation mobile pour alimenter n'importe quel appareil numérique. Utilisez le câble et l'adaptateur pour les produits numériques, l'interrupteur électronique s'ouvrira automatiquement, avec une sortie pour utilisation à une tension de 5V. (Voir Figure 3)

Connection diagram

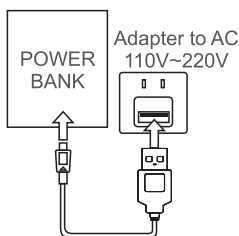


Figure 1
Adapter Charging

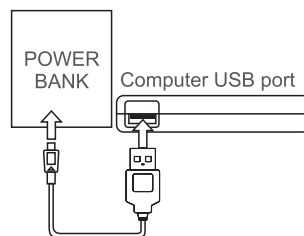


Figure 2
USB Charging

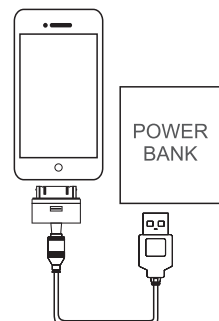


Figure 3
Charging Mobile phone

NOTICE:

Pour assurer le fonctionnement sûr du produit veuillez lire attentivement le manuel avant d'utiliser:

A. Attention:

1. Le dispositif d'alimentation mobile est muni d'une batterie au lithium-ion intégrée, n'utilisez pas d'objets métalliques à court-circuiter des produits, afin d'éviter la défaillance de l'équipement et les risques pour la sécurité.
2. Ne doit pas être placé dans un environnement chaud et humide.
3. Ne sera pas démolir ou transformer en batterie pour dispositif mobile.
4. Les équipements satisfont aux spécifications requises pour utiliser le courant continu, l'utilisation d'autre bloc d'alimentation peut provoquer un incendie ou un dysfonctionnement.
5. Un choc lourd sur le produit peut causer un incendie ou explosion.

B. Conditions d'utilisation

1. Si vous utilisez le produit pour la première fois ou s'il n'a pas été utilisé pendant une longue période, le dispositif d'alimentation a besoin de 8 à 10 heures pour charger complètement.
2. Plage de température de -10 'C à + 45' C, pour la charge optimale, veuillez utiliser l'appareil dans des conditions de température appropriée.
3. En cas de chargement et d'utilisation, ce produit peut se réchauffer légèrement, ce qui est normal et n'est pas un dysfonctionnement.
4. Si les produits ne sont pas utilisés pendant une longue période, vous devez charger au moins une fois tous les trois mois afin de conserver leurs propriétés de charge.
5. Un dispositif d'alimentation mobile inutilisé pendant une longue période va perdre de puissance, ce qui est un phénomène de décharge spontanée normal, si vous êtes prêts à l'utiliser, veuillez charger à nouveau.
6. Nettoyer le dispositif d'alimentation mobile, veuillez le nettoyez- avec un chiffon sec avant de l'utiliser si le port est sale.

SPEZIFIKATION

Model Number	Battery Capacity	Output Rated Capacity	Input	Battery Type	Output Port
VT-3510 With micro cable/ With type-c cable	5000mAh	3250mAh	DC:5V, 2.0A	Li-Polymer	Port 1: DC 5V, 2.1A
VT-3511	10000mAh	6500mAh	DC:5V, 2.0A Type-c 5V,2.0A	Li-Polymer	Port 1: DC 5V, 2.1A
VT-3503	5000mAh	3250mAh	DC:5V, 2.0A	Li-Polymer	Port 1: DC 5V, 2.1A Port 2: DC 5V, 2.1A
VT-3502	20000mAh	13000mAh	DC:5V, 2.0A	Li-Polymer	Port 1: DC 5V, 2.1A Port 2: DC 5V, 2.1A

EINFÜHRUNG

Dieses Produkt ist leicht, umweltfreundlich und bietet eine leistungsstarke, stilvolle mobile Stromversorgung für tragbare Geräte an jedem Ort und zu jeder Zeit. Dieses Produkt enthält einen Hochleistungs-Lithium-Ionen-Akku. Mit dem Micro-USB-Kabel können Sie tragbare Geräte nicht nur direkt mit Strom versorgen, sondern auch den integrierten Akku aufladen. Es bietet ausreichend Energie für die wilde Expedition, das Reisen, das Abenteuer und die Heimreise.

ANWENDBAR FÜR

1. Geeignet für iPhone, iPod, Tablet, die meisten Mobiltelefone und digitalen Produkte.
2. Geeignet für Handvideospiele PSP, NDSI, NDSL.
3. Geeignet für MP3, MP4, MP5, E-Books, GPS, Walkie-Talkie.
4. Standard-USB-Schnittstellenausgang, kompatibel mit allen USB-Ladegeräten.

PERFORMANCE

1. Einfach zu verwenden, wählen Sie einfach den entsprechenden Anschluß zum Aufladen.
2. Plug & Play, Auto-Sleep-Modus, wenn das Gerät keinen Stromausgang hat, geht es automatisch in den Sleep-Modus.
3. Kurzschlußschutz, Überladungsschutz, Überladungsschutz, intelligenter Lithiumschutz, hohe Umwandlungseffizienz, Auslaufschutz.

WIE VERWENDEN SIE ES

1. Anzeigekapazität (Hinweis: Gilt für Modelle mit LED-Anzeige):
Drücken Sie die Steuertaste. Die Kapazitäts-LED leuchten. Nach 10 Sekunden werden sie automatisch ausgeschaltet.

 - 4 LEDs an: 75% ~ 100% sind noch vorhanden.
 - 3 LEDs an: 50% ~ 75% sind noch vorhanden.
 - 2 LEDs an: 25% bis 50% sind noch vorhanden.
 - 1 LEDs an: weniger als 25%
2. LED-Beleuchtung (Hinweis: Gilt für Modelle mit LED-Taschenlampe)
Drücken Sie die Steuertaste länger als 2 Sekunden, um die Taschenlampe einzuschalten. Drücken Sie die Steuertaste länger als 2 Sekunden, um die Taschenlampe auszuschalten.
3. Laden Sie den tragbaren Power Bank Speicher auf
Das entsprechende Standardkabel am USB- oder USB-Ladegerät des Computers anschließen, an den Micro-USB-Anschluss für mobile Stromversorgung anschließen, automatische Weckaufladung. Während des Ladevorgangs beginnt die Batterieanzeige zyklisch ein- und auszuschalten; die Betriebsanzeige leuchtet, wenn der Ladevorgang abgeschlossen ist.
4. Verwenden Sie den tragbaren Power Bank Speicher, um jedes digitale Gerät mit Strom zu versorgen. Unter Verwendung des Kabels und des Adapters für die digitalen Produkte wird der elektronische Schalter automatisch geöffnet, und die Ausgangsspannung beträgt 5V. (Siehe Abbildung 3)

Connection diagram

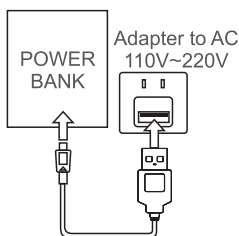


Figure 1
Adapter Charging

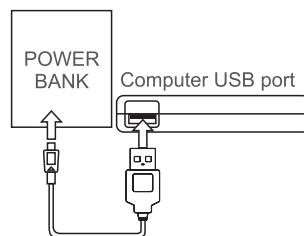


Figure 2
USB Charging

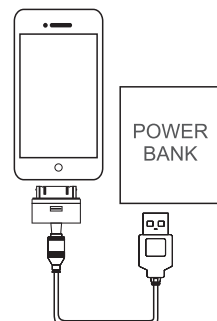


Figure 3
Charging Mobile phone

NOTICE:

Stellen Sie sicher, dass das Produkt sicher funktioniert, lesen Sie das Handbuch sorgfältig durch, bevor Sie Folgendes verwenden:

A. Vorsicht:

1. Mobiler Lithium-Ionen-Akku mit integrierter Lithium-Ionen-Batterie. Verwenden Sie keine Metallgegenstände zum Kurzschließen von Produkten, um Geräteausfälle und Sicherheitsrisiken zu vermeiden.
2. Darf nicht in heißer und feuchter Umgebung aufgestellt werden.
3. Darf nicht demoliert oder in Akku für Mobiltelefon umgestaltet werden.
4. Das Gerät muß den Spezifikationen entsprechen, die für die Verwendung von Gleichstrom erforderlich sind. Die Verwendung einer anderen Stromversorgung kann zu Feuer oder Fehlfunktionen führen.
5. Starke Auswirkungen auf das Produkt können zu Feuer oder Explosion führen.

B. Nutzungsbedingungen

1. Wenn Sie das Produkt zum ersten Mal verwenden oder längere Zeit nicht verwendet haben, benötigt die Power Bank 8-10 Stunden, um vollständig aufgeladen zu werden.
2. Temperaturbereich von -10 °C bis + 45 °C. Um optimale Ladeergebnisse zu erhalten, verwenden Sie das Gerät bitte bei geeigneten Temperaturbedingungen.
3. Während des Ladens und Gebrauchs kann sich das Produkt leicht erwärmen. Dies ist normal und keine Fehlfunktion.
4. Wenn die Produkte längere Zeit nicht verwendet werden, müssen Sie alle drei Monate mindestens einmal aufgeladen werden, um die Ladeeigenschaften zu erhalten.
5. Tragbare Power Bank, die längere Zeit nicht verwendet wurde, wird einen Leistungsverlust ausweisen. Dies ist ein normales Selbstentladungsphänomen. Wenn Sie bereit sind, sie zu benutzen, laden Sie sie bitte erneut auf.
6. Halten Sie die mobile Energiebank sauber, reinigen Sie sie bitte mit einem trockenen Tuch, wenn der Anschluß schmutzig ist.

СПЕЦИФИКАЦИЯ

Model Number	Battery Capacity	Output Rated Capacity	Input	Battery Type	Output Port
VT-3510 With micro cable/ With type-c cable	5000mAh	3250mAh	DC:5V, 2.0A	Li-Polymer	Port 1: DC 5V, 2.1A
VT-3511	10000mAh	6500mAh	DC:5V, 2.0A Type-c 5V,2.0A	Li-Polymer	Port 1: DC 5V, 2.1A
VT-3503	5000mAh	3250mAh	DC:5V, 2.0A	Li-Polymer	Port 1: DC 5V, 2.1A Port 2: DC 5V, 2.1A
VT-3502	20000mAh	13000mAh	DC:5V, 2.0A	Li-Polymer	Port 1: DC 5V, 2.1A Port 2: DC 5V, 2.1A

ВЪВЕДЕНИЕ

Този продукт представлява леко, екологично съобразено мобилно и стилно зарядно устройство с висок капацитет за преносими устройства навсякъде и по всяко време. Този продукт съдържа литиево-йонна батерия с висок капацитет. С използването на Micro USB кабел можете не само да запазите преносимите устройства директно, но също и да зареждате вградената батерия. Продуктът предоставя адекватна енергия за запазване за живописна експедиция, пътувания, подключения и по пътя към дома.

ПРИЛОЖИМА ЗА

1. Подходящо за iPhone, iPod, таблет, повечето мобилни телефони и цифрови продукти.
2. Подходящо за портативни видео игри PSP, NDSI, NDSL.
3. Подходящо за MP3, MP4, MP5, електронни книги, GPS, преносими радиостанции.
4. Стандартен USB интерфейс изход, съвместимо с всички USB зарядни устройства.

ХАРАКТЕРИСТИКИ

1. Лесно за използване, просто изберете подходящия конектор за зареждане.
2. Плъг енд плей, функция за режим на автоматично заспиване, когато няма изходящ ток, устройството автоматично преминава в режим заспиване.
3. Защита от късо съединение, защита от прекомерно зареждане, защита от прекомерно изтощаване, интелигентна защита на лития, ефикасност с висока конверсия, защита от теч.

КАК ДА ГО ИЗПОЛЗВАМЕ

1. Капацитет за дисплей (Забележка: Приложимо за модели с LED индикатор):

Натиснете контролен бутон, LED за капацитет ще се включи, след 10 секунди ще се изключи автоматично.

4 LEDs включени: остават 75%~100%.

3 LEDs включени: остават 50%~75%.

2 LEDs включени: 25% - остават 50%.

1 LEDs включени: по-малко от 25%

2. LED осветление (Бележка: Приложима за модели с LED фенерче)

Натиснете контролния бутон в продължение на 2 секунди, фенерчето ще се включи. Натиснете контролния бутон в продължение на повече от 2 секунди, за да изключите фенерчето.

3. Зареждане на преносимо портативно зарядно устройство

Приложимият стандартен кабелен щепсел в USB на компютър или USB зарядно устройство, свържете с Micro USB на мобилно устройство, заряд за автоматично събуждане. По време на зареждане, започва последователна смяна на индикаторните светлини на батерията; индикаторът за пълна мощност показва, че зареждането е завършено.

4. Използвайте мобилното зарядно устройство за да предоставите захранване за което и да е цифрово устройство. Използвайте кабела и адаптера за цифрови продукти, електронния превключвател ще се отвори автоматично, с изход за ползване с напрежение 5V . (вж. Фигура 3)

Connection diagram

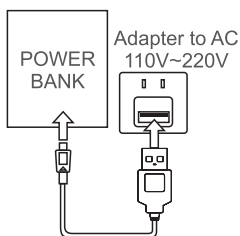


Figure 1
Adapter Charging

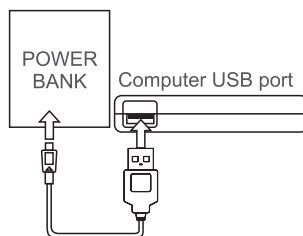


Figure 2
USB Charging

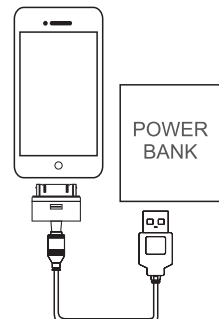


Figure 3
Charging Mobile phone

ЗАБЕЛЕЖКИ:

За да гарантирате безопасната експлоатация на продукта, моля прочете ръководството внимателно преди използване:

А. Внимание:

1. Мобилното захранване има вградена литиево-йонна батерия, не използвайте метални обекти при продукти с къса верига, за да избегнете дефекти по оборудването и рискове по отношение на сигурността.
2. Не поставяйте в гореща и влажна среда.
3. Не разрушавайте или трансформирайте в батерия за мобилно устройство.
4. Оборудването изпълнява спецификациите, които се изискват за използване на право-токово захранване, употребата на други видове електрозахранване може да причини пожар или неизправност.
5. Тежък удар върху продукта може да причини пожар или експлозия.

В. Условия за ползване

1. Ако използвате продукта за пръв път или ако не е използван дълго време, зарядното устройство има нужда от 8-10 часа за пълно зареждане.
2. Температурен обхват от -10°C до $+45^{\circ}\text{C}$, за най-добри резултати при зареждане, моля използвайте устройството при подходящи температурни условия.
3. При зареждане и използване, този продукт може леко да се затопли, което е нормално и не представлява неизправност.
4. Ако продуктите не бъдат използвани дълго време, необходимо е да ги зареждате минимум веднъж на всеки три месеца, за да запазите техните свойства за зареждане.
5. Мобилното зарядно устройство, ако не бъде използвано продължително време, ще изгуби мощност, което е обичайно явление на саморазреждане, ако сте говори да го използвате, моля заредете го отново.
6. Съхранявайте мобилното зарядно устройство чисто, моля почистете го с чиста дреха преди да използвате, ако портът е мръсен.

SPECIFIKACIJA

Model Number	Battery Capacity	Output Rated Capacity	Input	Battery Type	Output Port
VT-3510 With micro cable/ With type-c cable	5000mAh	3250mAh	DC:5V, 2.0A	Li-Polymer	Port 1: DC 5V, 2.1A
VT-3511	10000mAh	6500mAh	DC:5V, 2.0A Type-c 5V,2.0A	Li-Polymer	Port 1: DC 5V, 2.1A
VT-3503	5000mAh	3250mAh	DC:5V, 2.0A	Li-Polymer	Port 1: DC 5V, 2.1A Port 2: DC 5V, 2.1A
VT-3502	20000mAh	13000mAh	DC:5V, 2.0A	Li-Polymer	Port 1: DC 5V, 2.1A Port 2: DC 5V, 2.1A

UVOD

Ovaj proizvod predstavlja lagani, ekološki prihvatljiv mobilni i elegantan punjač velikog kapaciteta za prijenosne uređaje, bilo gdje i bilo kada. Ovaj proizvod sadrži litij-ionsku bateriju velikog kapaciteta. Pomoću Micro USB kabela možete ne samo napajati prijenosne uređaje izravno, nego i puniti ugrađenu bateriju. Proizvod pruža dovoljnu snagu za punjenje, koju možete koristiti tijekom slikovitih ekspedicija, na putovanjima, avanturama i na putu kući.

PRIMJENJIV ZA

1. Pogodan za iPhone, iPod, tablet, većinu mobilnih telefona i digitalnih proizvoda.
2. Pogodan za prijenosne video igre PSP, NDSI, NDSL.
3. Pogodan za MP3, MP4, MP5, e-knjige, GPS, prijenosne radio uređaje.
4. Standardni USB izlaz, kompatibilan sa svim USB punjačima.

ZNAČAJKE

1. Jednostavan za korištenje, samo odaberite odgovarajući priključak za punjenje.
2. Plug and play, funkcija u režimu Auto Sleep mod, kada nema odlazne struje, uređaj automatski prelazi u stanje mirovanja.
3. Zaštita od kratkog spoja, zaštita od preopterećenja, zaštita od suvišnog trošenja, inteligentna litijeva zaštita, visoka učinkovitost pretvorbe, zaštita od curenja.

KAKO KORISTITI

1. Kapacitet zaslona (Napomena: Primjenjiva za modele s LED indikatorom): Pritisnite kontrolni gumb, LED indikator kapaciteta će se uključiti, automatski će se isključiti nakon 10 sekundi.

Kada su uključene 4 LED diode: preostalih 75% ~ 100%.

Kada su uključene 3 LED diode: preostalih 50% ~ 75%.

Kada su uključene 2 LED diode: 25% - preostalih 50%.

Kada je uključena 1 LED dioda: manje od 25%

2. LED osvjetljenje (Napomena: Primjenjivo za modele s LED svjetiljka)

Pritisnite kontrolni gumb 2 sekunde, uključit će se svjetiljka. Pritisnite kontrolni gumb dulje od 2 sekunde kako biste isključili svjetiljku.

3. Punjenje prijenosnog punjača

Primjenjivi standardni USB kabelski utikač na računalu ili USB punjaču, priključite na Mikro USB na mobilnom uređaju, počinje automatsko punjenje. Tijekom punjenja izmjenjuju se indikatorske lampice baterije; Indikator pune snage označava da je punjenje dovršeno.

4. Koristite mobilni punjač za napajanje bilo kojeg digitalnog uređaja. Koristite kabel i punjač za digitalne proizvode, elektronski prekidač će se automatski otvoriti, sa izlazom za korištenje sa naponom 5V . (vidi sliku 3)

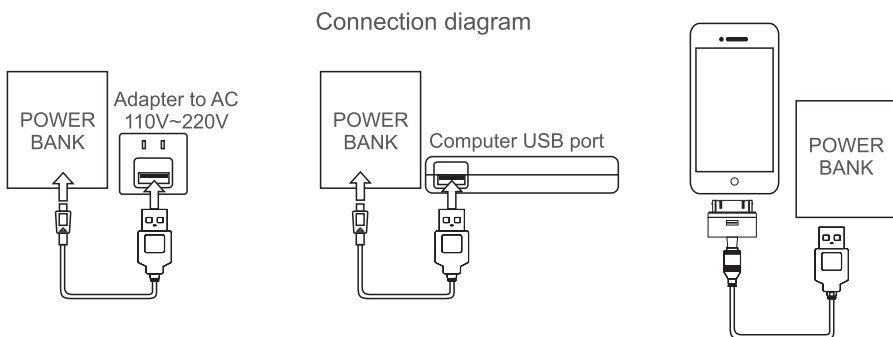


Figure 1
Adapter Charging

Figure 2
USB Charging

Figure 3
Charging Mobile phone

NAPOMENE:

Kako biste osigurali sigurno funkcioniranje proizvoda, prije uporabe, molimo pažljivo pročitajte ovu uputu za uporabu:

A. Upozorenje:

1. Mobilno napajanje ima ugrađenu litij-ionsku bateriju, nemojte koristiti metalne predmete na proizvodima kratkog spoja, kako biste izbjegli kvarove na opremi i sigurnosne rizike.
2. Ne držite uređaj u vrućim i vlažnim prostorima.
3. Nemojte uništavati ili prerađivati u bateriju za mobilni uređaj.
4. Oprema zadovoljava specifikacije potrebne za korištenje napajanja istosmjernom strujom, upotreba drugih vrsta napajanja može uzrokovati požar ili kvar.
5. Težak udarac na proizvod može izazvati požar ili eksploziju.

B. Uvjeti korištenja

1. Ako prvi put koristite ovaj proizvod ili ako ga niste koristili dulje vrijeme, punjač treba postaviti za punjenje u trajanju od 8 do 10 sati.
2. Raspon temperature od -10°C do $+45^{\circ}\text{C}$, za najbolje performanse punjenja, molimo koristite uređaj u prikladnim temperaturnim uvjetima.
3. Tijekom punjenja i uporabe ovaj se proizvod može malo zagrijati, što je normalno i ne predstavlja kvar.
4. Ako se proizvodi ne koriste duže vrijeme, potrebno je da ga napunite najmanje jednom u tri mjeseca kako bi se očuvala njegova svojstva punjenja.
5. Ako se mobilni punjač ne koristi dulje vrijeme, isti će izgubiti snagu, što je uobičajena pojava prilikom samo-pražnjenja, a ako ste spremni da ga koristite, molimo ponovno ga napunite.
6. Držite mobilni punjač čist, molimo prije uporabe očistite čistom krpom ako primijetite da je priključak zaprljan.

ESPECIFICAÇÃO

Model Number	Battery Capacity	Output Rated Capacity	Input	Battery Type	Output Port
VT-3510 With micro cable/ With type-c cable	5000mAh	3250mAh	DC:5V, 2.0A	Li-Polymer	Port 1: DC 5V, 2.1A
VT-3511	10000mAh	6500mAh	DC:5V, 2.0A Type-c 5V,2.0A	Li-Polymer	Port 1: DC 5V, 2.1A
VT-3503	5000mAh	3250mAh	DC:5V, 2.0A	Li-Polymer	Port 1: DC 5V, 2.1A Port 2: DC 5V, 2.1A
VT-3502	20000mAh	13000mAh	DC:5V, 2.0A	Li-Polymer	Port 1: DC 5V, 2.1A Port 2: DC 5V, 2.1A

INTRODUÇÃO

Este produto é leve, ecologicamente correto, energia móvel elegante de alta capacidade para dispositivos portáteis em qualquer lugar, a qualquer hora. Este produto contém uma bateria de íões de lítio de alto desempenho. Usando o cabo Micro USB, pode não apenas alimentar dispositivos portáteis diretamente, mas também carregar a bateria incorporada. Fornece energia de reserva adequada para expedições, viagens, aventuras e casas móveis.

APLICÁVEL PARA

1. Adequado para iPhone, iPod, tablet, a maioria dos telefones celulares e produtos digitais.
2. Adequado para jogos eletrônicos portáteis PSP, NDSI, NDSL.
3. Adequado para MP3, MP4, MP5, eBooks, GPS, rádios portáteis.
4. Saída de interface USB padrão, compatível com todos os carregadores USB.

DESEMPENHO

1. Fácil de usar, basta selecionar o conector de carregamento correto.
2. Plug and play, modo de suspensão automática quando não há corrente de saída, o dispositivo entra automaticamente no modo de suspensão.
3. Proteção contra curto-circuito, proteção contra sobrecarga, proteção contra sobrecarga de drenagem, proteção baseada em lítio, alta eficiência de conversão, proteção contra vazamento.

COMO USÁ-LO

1. Capacidade de exibição (Nota: Aplicável para modelos com indicador LED):

Pressione o botão de controlo, o LED de capacidade irá ligar, após 10 segundos irá desligar automaticamente.

4 luzes LED ligados: restantes 75%~100%.

3 luzes LED ligados: permanecem 50%~75%.

2 luzes LED ligados: permanecem 25%-50%.

1 luzes LED ligados: menos de 25%

2. Iluminação LED (Nota: Aplicável para modelos com lanterna LED)

Pressione o botão de controlo por 2 segundos, a lanterna acenderá. Pressione o botão de controlo por mais de 2 segundos para desligar a lanterna.

3. Carregar um carregador portátil

O cabo padrão aplicável conectado em um USB de computador ou carregador de USB, conecte ao Micro USB do dispositivo móvel, carga de despertar automática. Durante o carregamento, o indicador da bateria acende-se alternadamente; o indicador de energia total indica que o carregamento está concluído.

4. Use o carregador móvel para fornecer energia a qualquer dispositivo digital. Use o cabo e adaptador para produtos digitais, o interruptor eletrónico será aberto automaticamente com uma tomada de 5V. (veja a figura 3)

Connection diagram

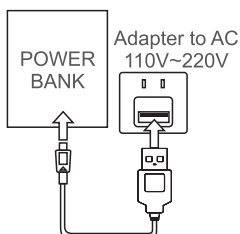


Figure 1
Adapter Charging

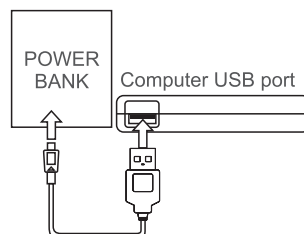


Figure 2
USB Charging

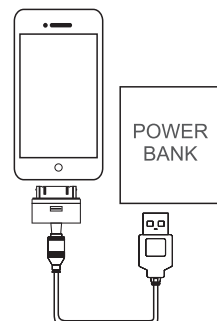


Figure 3
Charging Mobile phone

Notas:

Para garantir a operação segura do produto, leia atentamente o manual antes de usar:

A. Atenção:

1. A fonte de alimentação móvel possui uma bateria de íões de lítio incorporada, não use objetos de metal em produtos de curto-circuito para evitar defeitos de equipamentos e riscos de segurança.
2. Não coloque em um ambiente quente e húmido.
3. Não destrua ou transforme numa bateria de dispositivo móvel.
4. O equipamento cumpre com as especificações exigidas para o uso de fonte de alimentação DC, o uso de outros tipos de fonte de alimentação pode causar um incêndio ou mau funcionamento.
5. Um impacto severo no produto pode causar incêndio ou explosão.

B. Termos de Uso

1. Se utilizar o produto pela primeira vez ou se não for utilizado durante muito tempo, o carregador precisa de 8 a 10 horas para o carregamento total.
2. Faixa de temperatura de -10°C a $+45^{\circ}\text{C}$, para melhor desempenho de carga, use o dispositivo em condições de temperatura adequadas.
3. Ao carregar e usar, este produto pode aquecer ligeiramente, o que é normal e não constitui um mau funcionamento.
4. Se os produtos não forem usados por muito tempo, é necessário carregar-los pelo menos uma vez a cada três meses para preservar suas propriedades de carregamento.
5. Se o carregador de celular não for usado por um longo tempo, ele vai perder a energia, que é um fenómeno comum de auto-descarga, se estiver pronto para ser usado, por favor recarregá-lo.
6. Mantenha o carregador móvel limpo, limpe-o com um pano seco antes de usá-lo se a porta estiver suja.

ESPECIFICACIÓN

Model Number	Battery Capacity	Output Rated Capacity	Input	Battery Type	Output Port
VT-3510 With micro cable/ With type-c cable	5000mAh	3250mAh	DC:5V, 2.0A	Li-Polymer	Port 1: DC 5V, 2.1A
VT-3511	10000mAh	6500mAh	DC:5V, 2.0A Type-c 5V,2.0A	Li-Polymer	Port 1: DC 5V, 2.1A
VT-3503	5000mAh	3250mAh	DC:5V, 2.0A	Li-Polymer	Port 1: DC 5V, 2.1A Port 2: DC 5V, 2.1A
VT-3502	20000mAh	13000mAh	DC:5V, 2.0A	Li-Polymer	Port 1: DC 5V, 2.1A Port 2: DC 5V, 2.1A

INTRODUCCIÓN

Este producto es un dispositivo móvil es ligero, ecológico y de gran capacidad para dispositivos portátiles en cualquier lugar y en cualquier momento. Este producto contiene una batería de iones de litio de alto rendimiento. Usando el cable Micro USB, no solo puede alimentar dispositivos portátiles directamente, sino que también puede cargar la batería incorporada. Proporciona energía de respaldo adecuada para la expedición salvaje, los viajes, la aventura y el viaje a casa.

APLICABLE PARA

1. Adecuado para iPhone, iPod, tableta, la mayoría de teléfonos móviles y productos digitales.
2. Adecuado para videojuegos de mano PSP, NDSI, NDSL.
3. Adecuado para MP3, MP4, MP5, libros electrónicos, GPS, walkie-talkie.
4. Salida de interfaz USB estándar, compatible con todos los dispositivos de carga USB.

DESEMPEÑO

1. Fácil de usar, simplemente seleccione el conector apropiado para cargar.
2. Plug & play, función de modo de reposo automático, cuando no hay salida de corriente, el dispositivo entra automáticamente en modo de reposo.
3. Protección contra cortocircuitos, protección de sobrecarga, protección de demasiada descarga, protección inteligente de litio, alta eficiencia de conversión, protección contra fugas.

CÓMO USARLO

1. Capacidad de visualización (Nota: Aplicable para modelos con indicador LED):

Presione el botón de control, el LED de capacidad estará encendido, 10 segundos después, se apagarán automáticamente.

4 LED encendidos: 75% ~ 100% restante.

3 LED encendidos: 50% ~ 75% restante.

2 LEDs encendidos: 25% -50% restante.

1 LED encendido: menos del 25%

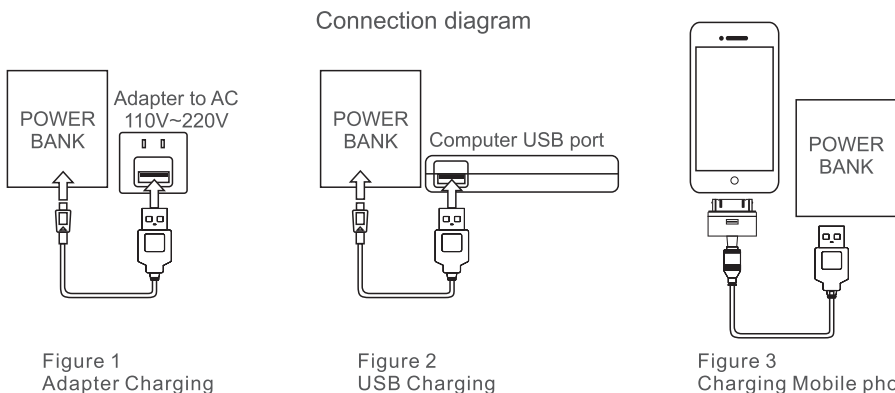
2. Iluminación LED (Nota: Aplicable para modelos con linterna LED)

Presione el botón de control durante 2 segundos, la linterna se encenderá. Presione el botón de control durante más de 2 segundos para apagar la linterna.

3. Cargamento del banco de energía portátil

El cable estándar aplicable se enchufa en el cargador USB o USB del ordenador, se conecta al Micro USB de la energía móvil, carga automática de despertador. Durante la carga, comienza el ciclo de la luz indicadora de la batería; la luz indicadora de encendido indica que la carga se ha completado.

4. Utilice un banco de energía portátil para proporcionar energía a cualquier dispositivo digital. Usando el cable y el adaptador para los productos digitales, el interruptor electrónico se abrirá automáticamente y generará un voltaje de 5 V para su uso. (Ver Figura 3)



NOTAS:

Para garantizar de que la explotación del producto sea segura, lea el manual cuidadosamente antes de usarlo:

A. Atención:

1. La fuente de alimentación móvil dispone de una batería de iones de litio incorporada, no utilice objetos metálicos a productos de corto circuito a fin de evitar fallas en el equipo y riesgos de seguridad.
2. No deben colocarse en ambientes cálidos y húmedos.
3. No deberá llevar a demolición o transformación en batería para dispositivo móvil.
4. El equipo debe cumplir con las especificaciones requeridas para usar la alimentación de CC, el uso de otra fuente de alimentación puede provocar un incendio o un mal funcionamiento.
5. Un impacto fuerte en el producto puede provocar un incendio o una explosión.

B. Términos de uso

1. Si utiliza el producto por primera vez o si no se ha utilizado durante mucho tiempo, el banco de energía necesita 8 ó 10 horas para cargarse completamente.
2. El rango de temperatura es de -10°C a + 45°C, para obtener mejores resultados de carga, use el dispositivo en condiciones de temperatura adecuadas.
3. Al cargar y usar, este producto puede calentarse ligeramente, lo cual es normal y no funciona mal.
4. Si los productos no están en uso durante mucho tiempo, debe cargar al menos una vez cada tres meses para mantener sus propiedades de carga.
5. El banco de energía móvil que no se use por un largo tiempo sufrirá una pérdida de energía, lo cual es un fenómeno normal de autodescarga, si está listo para usar, cargue nuevamente.
6. Mantenga limpio el banco de energía móvil. Límpielo con un paño seco antes de usarlo si el puerto está sucio.

MŰSZAKI ADATOK

Model Number	Battery Capacity	Output Rated Capacity	Input	Battery Type	Output Port
VT-3510 With micro cable/ With type-c cable	5000mAh	3250mAh	DC:5V, 2.0A	Li-Polymer	Port 1: DC 5V, 2.1A
VT-3511	10000mAh	6500mAh	DC:5V, 2.0A Type-c 5V,2.0A	Li-Polymer	Port 1: DC 5V, 2.1A
VT-3503	5000mAh	3250mAh	DC:5V, 2.0A	Li-Polymer	Port 1: DC 5V, 2.1A Port 2: DC 5V, 2.1A
VT-3502	20000mAh	13000mAh	DC:5V, 2.0A	Li-Polymer	Port 1: DC 5V, 2.1A Port 2: DC 5V, 2.1A

BEVEZETÉS

Ez a termék könnyű, környezetbaráti, nagy kapacitású, elegáns mobil készülék hordozható eszközökhöz bárhol és bármikor. Ez a termék nagy teljesítményű lítium-ion akkumulátort tartalmaz. A Micro USB kábellel nem csak közvetlenül hordozható eszközöket tud táplálni, hanem feltöltheti a beépített akkumulátort is. Megfelelő tartalék energiát biztosít a vad expedícióhoz, utazáshoz, kalandhoz és haza utazáshoz is.

ALKALMAZANDÓ

1. Alkalmas iPhone, iPod, Táblagép, legtöbb mobiltelefon és digitális termék számára.
2. Alkalmas PSP, NDSI, NDSL kézi videojátékokhoz.
3. Alkalmas MP3, MP4, MP5, e-könyvek, GPS, walkie-talkie hordozható rádiókhoz.
4. Standard USB interfész kimenet, kompatibilis az összes USB töltőkkel.

MŰKÖDÉSI JELLEMZŐK

1. Egyszerű használat, egyszerűen válassza ki a feltöltendő csatlakozót.
2. Plug & play, automatikus alvó üzemmód funkció, ha az eszköz aktuális kimenete automatikusan alvó üzemmódba nem kerül.
3. Rövidzárlat védelem, túl feltöltés elleni védelem, túl kisülés elleni védelem, lítium intelligens védelme, magas konverziós hatékonyság, szivárgásvédelem.

HOGYAN KELL HASZNÁLNI

1. Kijelző kapacitás (Megjegyzés: LED-es kijelzővel rendelkező modellek esetén alkalmazható):

Nyomja meg a vezérlőgombot, a kapacitás LED világít, 10 másodperccel később automatikusan kikapcsol.

4 LED világít: 75% ~ 100% maradt.

3 LED világít: 50% ~ 75% maradt.

2 LED világít: 25% ~ 50% maradt.

1 LED világít: kevesebb mint 25%

2. LED-es világítás (Megjegyzés: LED-es zseblámpával rendelkező modellekhez alkalmazható)

Nyomja meg a vezérlőgombot 2 másodpercig, a zseblámpa bekapcsol.

Nyomja meg a vezérlőgombot több mint 2 másodpercig a zseblámpa kikapcsolásához.

3. Töltse fel a hordozható hálózati bankot

A számítógép USB vagy USB töltőjének szabványos kábelcsatlakozója van, a mobil tápellátás Micro USB-jéhez csatlakozik, automatikus ébresztés. Töltés közben az akkumulátor jelzőfénye bekapcsol; a teljes teljesítmény jelzőfény jelzi, hogy a töltés befejeződött.

4. Használjon hordozható hálózati bankot bármely digitális eszköz áramellátásához. A digitális termékek kábelét és adapterét használva az elektronikus kapcsoló automatikusan nyitva lesz, 5V-os kimeneti feszültséget használva. (Lásd 3. ábrát)

Connection diagram

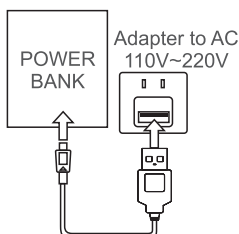


Figure 1
Adapter Charging

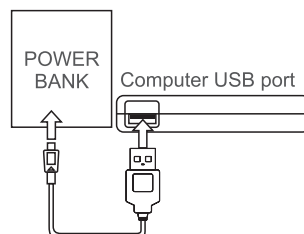


Figure 2
USB Charging

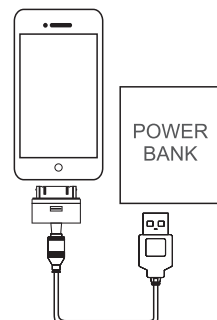


Figure 3
Charging Mobile phone

MEGJEGYZÉS:

Ahhoz, hogy biztosítsa a termék biztonságos működését, kérjük, mielőtt használná, olvassa el figyelmesen a kézikönyvet:

A. Figyelem:

1. A mobil áramellátás beépített lítium-ion akkumulátor, ne használjon fémtárgyakat rövidzárlati termékekre, hogy elkerülje a berendezések meghibásodását és a biztonsági kockázatokat.
2. Nem szabad forró és nedves környezetben elhelyezni.
3. Nem szabad lebontani vagy mobil készülék akkumulátorra átalakítani.
4. A berendezésnek meg kell felelnie az egyenáram használatához szükséges előírásoknak, más tápegység használata tüzet vagy hibás működést okozhat.
5. A termékre gyakorolt erős hatás tüzet vagy robbanást okozhat.

B. Használati feltételek

1. Ha a terméket először használja, vagy ha nem használják sokáig, a tápegység 8-10 órát igényel a teljes töltéshez.
2. -10°C és $+45^{\circ}\text{C}$ közötti hőmérséklet-tartomány a legjobb töltési eredmények eléréséhez, kérjük, használja a készüléket megfelelő hőmérsékleti körülmények között.
3. A töltés és használat során a termék enyhén felmelegedhet, ami normális és nem hibás.
4. Ha a termékeket nem használják hosszú ideig, akkor legalább háromhavonta kell tölteniük a töltési tulajdonságok fenntartása érdekében.
5. Hosszú ideig nem használt mobil bank teljesítményvesztést szenved, ami normális önkisüléssel jár, ha használatra késznek kell lennie, kérjük, töltsen fel újra.
6. Tartsa a mobil tápegységet tisztán, tisztítsa meg száraz ruhával mielőtt használná, ha a port szennyezett.

SPECIFICHE TECNICHE

Model Number	Battery Capacity	Output Rated Capacity	Input	Battery Type	Output Port
VT-3510 With micro cable/ With type-c cable	5000mAh	3250mAh	DC:5V, 2.0A	Li-Polymer	Port 1: DC 5V, 2.1A
VT-3511	10000mAh	6500mAh	DC:5V, 2.0A Type-c 5V,2.0A	Li-Polymer	Port 1: DC 5V, 2.1A
VT-3503	5000mAh	3250mAh	DC:5V, 2.0A	Li-Polymer	Port 1: DC 5V, 2.1A Port 2: DC 5V, 2.1A
VT-3502	20000mAh	13000mAh	DC:5V, 2.0A	Li-Polymer	Port 1: DC 5V, 2.1A Port 2: DC 5V, 2.1A

INTRODUZIONE

Questo prodotto è un caricabatterie portatile ad alta capacità leggero ed ecologico per dispositivi portatili che possa essere utilizzato sempre e ovunque. Questo prodotto contiene una batteria agli ioni di litio ad alta capacità. Utilizzando il cavo Micro USB, non solo puoi alimentare direttamente i dispositivi portatili, ma anche ricaricare la batteria integrata. Il prodotto fornisce una potenza adeguata per caricare le batterie necessarie per le spedizioni panoramiche, viaggi, avventure e il viaggio verso casa.

APPLICABILE PER

1. Adatto per iPhone, iPod, tablet, la maggior parte dei telefoni cellulari e prodotti digitali.
2. Adatto per videogiochi portatili PSP, NDSI, NDSL.
3. Adatto per MP3, MP4, MP5, e-book, GPS, radio portatili.
4. Uscita per interfaccia USB standard, compatibile con tutti i dispositivi di ricarica USB.

PRESTAZIONE

1. Facile da usare, basta selezionare il connettore di ricarica appropriato.
2. Plug & play, funzione di modalità di sospensione automatica, in assenza di corrente in uscita il dispositivo entra automaticamente in modalità di sospensione.
3. Protezione da cortocircuito, protezione da sovraccarico, protezione da scariche eccessive, protezione intelligente al litio, alta efficienza di conversione, protezione dalle perdite.

COME USARLO

1. Capacità di visualizzazione (Nota: applicabile ai modelli con indicatore LED):

Premere il tasto di controllo, il LED di capacità si accende, dopo 10 secondi si spegne automaticamente.

4 LED accesi: rimangono 75%~100%.

3 LED accesi: rimangono 50%~75%.

2 LED accesi: rimangono 25%—50%.

1 LED accesi: rimangono meno del 25%.

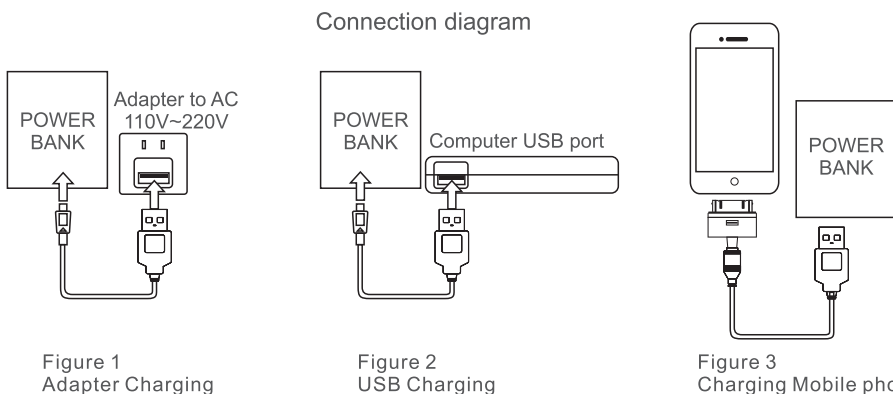
2. Illuminazione a LED (Nota: applicabile per i modelli con torcia a LED)

Premere il tasto di controllo per 2 secondi, la torcia si accenderà. Premere il pulsante di controllo per più di 2 secondi per spegnere la torcia.

3. Caricamento di un caricabatterie portatile

Collegare la spina del cavo standard applicabile del caricatore USB o del USB del computer con la Micro USB del dispositivo portatile, ricarica di attivazione automatica. Durante la ricarica l'indicatore della batteria inizia a lampeggiare; l'indicatore di alimentazione completa indica che la carica è completa.

4. Utilizzare il caricabatterie portatile per fornire alimentazione a qualsiasi dispositivo digitale. Usando il cavo e l'adattatore per i prodotti digitali, l'interruttore elettronico si aprirà automaticamente con una presa pronta per l'uso con tensione di 5 V. (Vedi figura 3)



AVVISO:

Per garantire il funzionamento sicuro del prodotto si prega di leggere attentamente il manuale prima dell'uso:

A. Attenzione:

1. Batteria ricaricabile integrata agli ioni di litio, non utilizzare oggetti metallici per cortocircuitare i prodotti, al fine di evitare guasti alle apparecchiature e rischi per la sicurezza.
2. Non collocare in un ambiente caldo e umido.
3. Non demolire o trasformare in una batteria del dispositivo portatile.
4. L'apparecchiatura deve soddisfare le specifiche richieste per l'utilizzo di corrente continua, l'uso di altri alimentatori può causare incendi o malfunzionamenti.
5. Un forte impatto sul prodotto può causare incendi o esplosioni.

B. Condizioni di utilizzo

1. e si utilizza il prodotto per la prima volta o se non è stato utilizzato per un lungo periodo di tempo, il caricabatterie ha bisogno di 8-10 ore per caricarsi completamente.
2. Intervallo di temperatura da -10°C a $+45^{\circ}\text{C}$, per ottenere i migliori risultati di ricarica, si prega di utilizzare il dispositivo in condizioni di temperatura adeguate.
3. Durante la ricarica e l'utilizzo, questo prodotto potrebbe riscaldarsi leggermente, il che è normale e non costituisce un malfunzionamento.
4. Se i prodotti non vengono utilizzati per un lungo periodo di tempo, è necessario ricaricarli almeno una volta ogni tre mesi per preservare le proprietà di ricarica.
5. Se il caricabatterie portatile non viene utilizzato per un lungo periodo di tempo, perderà l'energia, che è un fenomeno comune di autoscarica se si sta intendendo di usarlo, si prega di ricaricare nuovamente.
6. Mantenere pulito il caricabatterie portatile, pulirlo con un panno asciutto prima dell'uso se la porta è sporca.

ΧΑΡΑΚΤΗΡΙΣΤΙΚΑ

Model Number	Battery Capacity	Output Rated Capacity	Input	Battery Type	Output Port
VT-3510 With micro cable/ With type-c cable	5000mAh	3250mAh	DC:5V, 2.0A	Li-Polymer	Port 1: DC 5V, 2.1A
VT-3511	10000mAh	6500mAh	DC:5V, 2.0A Type-c 5V,2.0A	Li-Polymer	Port 1: DC 5V, 2.1A
VT-3503	5000mAh	3250mAh	DC:5V, 2.0A	Li-Polymer	Port 1: DC 5V, 2.1A Port 2: DC 5V, 2.1A
VT-3502	20000mAh	13000mAh	DC:5V, 2.0A	Li-Polymer	Port 1: DC 5V, 2.1A Port 2: DC 5V, 2.1A

ΕΙΣΑΓΩΓΗ

Αυτό το προϊόν είναι μια ελαφριά, συμβατική με το περιβάλλον, κινητή συσκευή φόρτισης με υψηλή ικανότητα για τις μεταφερόμενες συσκευές παντού και ανά πάσα στιγμή. Το προϊόν αυτό περιέχει μια μπαταρία λιθίου-ιόντων με υψηλή χωρητικότητα. Με τη χρήση του καλωδίου Micro USB όχι μόνο μπορείτε να φορτίζετε τις μεταφερόμενες συσκευές απευθείας, αλλά να φορτίζετε και την εσωτερική μπαταρία. Το προϊόν σας προσφέρει την ανάλογη ενέργεια για τη φόρτιση σε ένα ταξίδι, στις περιπέτειές σας στη φύση, και στο δρόμο για το σπίτι σας.

ΕΦΑΡΜΟΖΕΤΑΙ ΓΙΑ

1. Είναι κατάλληλο για iPhone, iPod, ταμπλέτα, για τα περισσότερα κινητά τηλέφωνα και ψηφιακά προϊόντα.
2. Είναι κατάλληλο για φορητά βίντεο παιχνίδια PSP, NDSI, NDSL.
3. Είναι κατάλληλο για MP3, MP4, MP5, ηλεκτρονικά βιβλία, GPS, μεταφερόμενους ραδιοσταθμούς.
4. Στάνταρ USB Interface έξοδος η οποία είναι συμβατή με όλες τις USB συσκευές φόρτισης.

ΧΑΡΑΚΤΗΡΙΣΤΙΚΑ

1. Είναι εύκολο για τη χρήση: απλά διαλέξετε το κατάλληλο connector φόρτισης.
2. Plug and play, λειτουργία σε καθεστώς αυτόματου ύπνου. Όταν δεν υπάρχει εξερχόμενο ρεύμα, η συσκευή περιέρχεται αυτόματα σε καθεστώς ύπνου.
3. Προστασία από μπλακάουτ, προστασία από υπερβολική φόρτιση, προστασία από υπερβολική εξάντληση, «έξυπνη» προστασία του λιθίου, αποτελεσματικότητα υψηλού βαθμού μετατροπής, προστασία από διαρροή.

ΠΩΣ ΝΑ ΤΟ ΧΡΗΣΙΜΟΠΟΙΗΣΟΥΜΕ

1. Χωρητικότητα του display (Παρατήρηση: Εφαρμόζεται για τα μοντέλα με LED δείκτη):

Πατήστε το κουμπί ελέγχου, το LED χωρητικότητας θα ενεργοποιηθεί, και σε 10 δευτερόλεπτα θα κλείσει αυτόματα.

4 Περιλαμβάνονται LEDs: απομένουν 75%~100%.

3 Περιλαμβάνονται LEDs: απομένουν 50%~75%.

2 Περιλαμβάνονται LEDs: 25% - απομένουν 50%.

1 Περιλαμβάνονται LEDs: απομένουν λιγότερο από 25%.

2. LED φωτισμός (Σημείωση: Εφαρμόζεται για μοντέλα με LED φανάρι)

Πατήστε το κουμπί ελέγχου επί 2 δευτερόλεπτα, και ο φακός θα λάμψει.

Πατήστε το κουμπί ελέγχου για περισσότερα από 2 δευτερόλεπτα για να σβήσει ο φακός.

3. Φόρτιση της μεταφερόμενης συσκευής φόρτισης

Το εφαρμόσιμο στάνταρ φικς του καλωδίου σε USB του κομπιούτερ ή της USB συσκευής φόρτισης, πρέπει να συνδεθεί με το Micro USB της κινητής συσκευής, και με τη φόρτιση αυτόματου ξυπνήματος. Κατά τη διάρκεια της φόρτισης, αρχίζει η αλληπάλληλη εναλλαγή των ενδεικτικών φωτών της μπαταρίας. Ο δείκτης πλήρους ισχύος δείχνει ότι η φόρτιση ολοκληρώθηκε.

4. Χρησιμοποιήστε τη φορητή συσκευή φόρτισης για να φορτίσετε οποιαδήποτε ψηφιακή συσκευή. Χρησιμοποιήστε το καλώδιο και το προσαρμοστή (adapter) που προορίζονται για τα ψηφιακά προϊόντα, και το ηλεκτρονικό κλειδί θα ανοίξει αυτόματα, με έξοδο για τη χρήση έντασης 5V. (βλ. Σχεδιάγραμμα 3)

Connection diagram

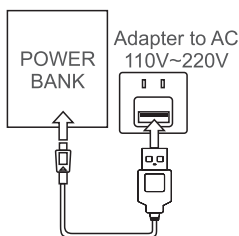


Figure 1
Adapter Charging

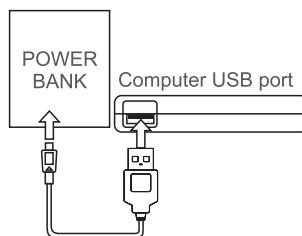


Figure 2
USB Charging

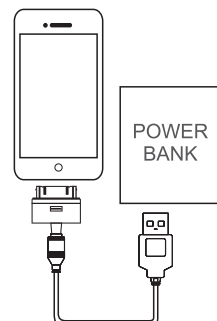


Figure 3
Charging Mobile phone

ΠΑΡΑΤΗΡΗΣΕΙΣ:

Για να εγγυηθείτε την ασφαλή χρήση του προϊόντος, παρακαλώ διαβάστε προσεκτικά τις οδηγίες πριν τη χρήση:

A. Προσοχή:

1. Η φορητή φόρτιση διαθέτει μια μπαταρία λιθίου-ιόντων και επομένως δεν πρέπει να χρησιμοποιείτε μεταλλικά αντικείμενα για τα προϊόντα βραχείας αλυσίδας, για να αποφύγετε τα ελαττώματα του εξοπλισμού και τους κινδύνους σχετικά με την ασφάλεια.
2. Μην αφήνετε το προϊόν σε ζεστό ή υγρό περιβάλλον.
3. Μην καταστρέφετε και μην μετατρέπετε τη μπαταρία της φορητής συσκευής.
4. Ο εξοπλισμός καλύπτει τα χαρακτηριστικά και τις προϋποθέσεις που απαιτούνται για τη χρήση ηλεκτροδότησης με ευθύ ρεύμα, ενώ η χρήση άλλων ειδών ηλεκτροδότησης μπορεί να προκαλέσει πυρκαγιά ή βλάβη.
5. Ένα βαρύ χτύπημα πάνω στο προϊόν μπορεί να προκαλέσει πυρκαγιά ή έκρηξη.

B. Προϋποθέσεις για τη χρήση

1. Εάν χρησιμοποιείτε το προϊόν για πρώτη φορά, ή σε περίπτωση που χρησιμοποιήθηκε για μεγάλο χρονικό διάστημα, η συσκευή φόρτισης χρειάζεται 8-10 ώρες για να φορτιστεί πλήρως.
2. Το φάσμα των θερμοκρασιών κυμαίνεται από τους -10°C έως τους $+45^{\circ}\text{C}$, και για τα καλύτερα δυνατά αποτελέσματα παρακαλούμε όπως χρησιμοποιήσετε τη συσκευή υπό τις καταλληλότερες ατμοσφαιρικές συνθήκες.
3. Κατά τη φόρτιση και τη χρήση, αυτό το προϊόν ενδέχεται να ζεσταθεί, γεγονός το οποίο είναι αναμενόμενο και δεν αποτελεί κάποιο ελάττωμα.
4. Σε περίπτωση που τα προϊόντα δεν χρησιμοποιηθούν για μεγάλο χρονικό διάστημα, είναι απαραίτητο να τα φορτίζετε τουλάχιστον μια φορά κάθε τρεις μήνες, για να διατηρήσετε τις ικανότητές τους να φορτιστούν.
5. Η κινητή συσκευή φόρτισης, σε περίπτωση που δεν χρησιμοποιηθεί για μεγάλο χρονικό διάστημα, θα χάσει την ισχύ της, και αν θέλετε να τη χρησιμοποιήσετε για πολύ, πρέπει να τη φορτίζετε εκ νέου.
6. Διατηρήστε τη κινητή συσκευή φόρτισης σε ένα καθαρό μέρος και παρακαλούμε όπως την καθαρίσετε με καθαρή πετσέτα πριν τη χρήση, σε περίπτωση που το port έχει λερωθεί.

SPECYFIKACJA

Model Number	Battery Capacity	Output Rated Capacity	Input	Battery Type	Output Port
VT-3510 With micro cable/ With type-c cable	5000mAh	3250mAh	DC:5V, 2.0A	Li-Polymer	Port 1: DC 5V, 2.1A
VT-3511	10000mAh	6500mAh	DC:5V, 2.0A Type-c 5V,2.0A	Li-Polymer	Port 1: DC 5V, 2.1A
VT-3503	5000mAh	3250mAh	DC:5V, 2.0A	Li-Polymer	Port 1: DC 5V, 2.1A Port 2: DC 5V, 2.1A
VT-3502	20000mAh	13000mAh	DC:5V, 2.0A	Li-Polymer	Port 1: DC 5V, 2.1A Port 2: DC 5V, 2.1A

WPROWADZENIE

Ten produkt to lekka, przyjazna dla środowiska mobilna i stylowa ładowarka o dużej pojemności do urządzeń przenośnych w dowolnym miejscu i czasie. Produkt zawiera akumulator litowo-jonowy o dużej pojemności. Za pomocą kabla Micro USB można nie tylko bezpośrednio zasilać urządzenia przenośne, ale także ładować wbudowaną baterię. Produkt zapewnia odpowiednią moc do malowniczych wypraw, wycieczek, przygód i w drodze do domu.

ZASTOSOWANIE

1. Nadaje się do iPhone'a, iPoda, tabletu, większości telefonów komórkowych i produktów cyfrowych.
2. Nadaje się do przenośnych gier wideo PSP, NDSI, NDSL.
3. Nadaje się do odtwarzaczy MP3, MP4, MP5, eBooków, GPS, radiotelefonów przenośnych.
4. Standardowe wyjście interfejsu USB, kompatybilne ze wszystkimi ładowarkami USB.

CHARAKTERYSTYKI

1. Łatwy w użyciu, wystarczy wybrać odpowiednie złącze ładowania.
2. Plug and play, automatyczny tryb uśpienia - w razie braku prądu wychodzącego, urządzenie automatycznie przechodzi w tryb uśpienia.
3. Zabezpieczenie przed zwarcieniem, ochrona przed przeciążeniem, ochrona przed przewyczerpaniem, inteligentna ochrona litowa, wysoka wydajność konwersji, ochrona przed wyciekami.

JAK KORZYSTAĆ

1. Wyświetlacz (Uwaga: dotyczy modeli ze wskaźnikiem LED):

Naciśnij przycisk sterowniczy, dioda LED wskazania mocy zaświeci się i wyłączy się automatycznie po 10 sekundach.

4 diody LED: pozostało 75% ~ 100%.

3 diody LED: pozostało 50% ~ 75%.

2 diody LED: 25% - pozostało 50%.

1 dioda LED: pozostało mniej niż 25%

2. Oświetlenie LED (Uwaga: dotyczy modeli z latarką LED)

Naciśnij przycisk sterowania na 2 sekundy, latarka włączy się. Naciśnij przycisk sterowania przez ponad 2 sekundy, aby wyłączyć latarkę.

3. Ładowanie przenośnej ładowarki

Odpowiednią standardową wtyczkę kabla USB do komputera lub ładowarki USB podłącz do Micro USB urządzenia mobilnego. Podczas ładowania wskaźnik akumulatora świeci na zmianę; wskaźnik pełnej mocy wskazuje, że ładowanie zostało zakończone.

4. Użyj ładowarki mobilnej, aby zapewnić zasilanie dowolnego urządzenia cyfrowego. Użyj kabla i adaptera do produktów cyfrowych, przełącznik elektroniczny automatycznie zadziała, gniazdo 5V. (patrz rysunek 3).

Connection diagram

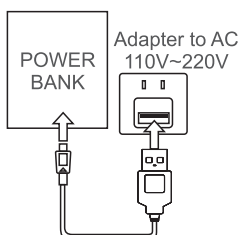


Figure 1
Adapter Charging

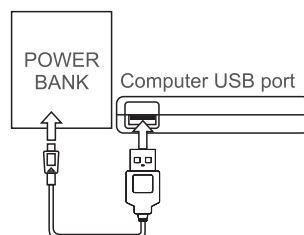


Figure 2
USB Charging

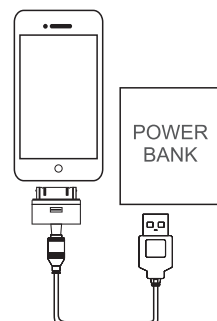


Figure 3
Charging Mobile phone

UWAGI:

Aby zapewnić bezpieczne działanie produktu, przed użyciem przeczytaj uważnie instrukcję:

A. Ostrzeżenie:

1. Mobilny zasilacz wyposażony we wbudowany akumulator litowo-jonowy, nie używaj metalowych przedmiotów, aby uniknąć zwarcia, wad sprzętu i zagrożeń bezpieczeństwa.
2. Nie umieszczaj w gorącym i wilgotnym środowisku.
3. Nie niszczone ani nie zamieniaj w baterię urządzenia mobilnego.
4. Urządzenie spełnia specyfikacje wymagane do korzystania z zasilania prądem stałym, użycie innych rodzajów zasilania może spowodować pożar lub awarię.
5. Poważne uderzenie produktu może spowodować pożar lub wybuch.

B. Warunki użytkowania

1. Jeśli używasz produkt po raz pierwszy lub nie był produkt używany przez dłuższy czas, ładowarka potrzebuje 8-10 godzin do pełnego naładowania.
2. Zakres temperatur od -10°C do $+45^{\circ}\text{C}$, dla najlepszej wydajności ładowania należy używać urządzenia w odpowiednich warunkach temperaturowych.
3. Podczas ładowania i używania urządzenie może się lekko rozgrzać, co jest normalne i nie stanowi usterki.
4. Jeśli produkty nie są używane przez długi czas, należy je doładowywać co najmniej raz na trzy miesiące, aby zachować ich właściwości ładowania.
5. Jeśli ładowarka mobilna nie będzie używana przez dłuższy czas, utraci ona zasilanie, co jest normalnym zjawiskiem samorozładowania. Przed użyciem załaduj ponownie.
6. Utrzymuj ładowarkę w czystości, jeśli port jest brudny wyczyść ją czystą ściereczką przed użyciem.

SPECIFICAȚIE

Model Number	Battery Capacity	Output Rated Capacity	Input	Battery Type	Output Port
VT-3510 With micro cable/ With type-c cable	5000mAh	3250mAh	DC:5V, 2.0A	Li-Polymer	Port 1: DC 5V, 2.1A
VT-3511	10000mAh	6500mAh	DC:5V, 2.0A Type-c 5V,2.0A	Li-Polymer	Port 1: DC 5V, 2.1A
VT-3503	5000mAh	3250mAh	DC:5V, 2.0A	Li-Polymer	Port 1: DC 5V, 2.1A Port 2: DC 5V, 2.1A
VT-3502	20000mAh	13000mAh	DC:5V, 2.0A	Li-Polymer	Port 1: DC 5V, 2.1A Port 2: DC 5V, 2.1A

INTRODUCERE

Acest produs reprezintă dispozitiv mobil de încărcat care este ecologic, cu o mică greutate, de stil modern, cu o înaltă capacitate portabilă - poate fi folosit oriunde și oricând. Are o baterie litiu-ion de o mare capacitate. Folosind cablul Micro USB, puteți alimenta direct nu numai dispozitivele mobile de încărcat, dar și bateria incorporată. Acest produs vă oferă energie de alimentare potrivită pentru expediții și călătorii pitorești, pentru aventuri pe parcursul drumului dvs. spre casă.

ESTE APLICABIL LA

1. Este potrivit pentru iPhone, iPod, tablet, un număr mai mare de telefoane mobile sau produse digitale.
2. Este potrivit pentru jocurile video PSP, NDSI, NDSL.
3. Este potrivit pentru MP3, MP4, MP5, cărți electronice, GPS-uri, stații radio portabile.
4. USB standard pt. ieșire interfață, compatibil cu toate USB dispozitivele de încărcat.

CARACTERISTICI

1. Ușor de utilizat, pur și simplu alegeți conectorul potrivit de încărcat.
2. Plug & play funcție pentru regimul de adormire automată, când nu este disponibil curent de ieșire, atunci dispozitivul trece automat în regim de adormire.
3. Protecție împotriva scurt circuitelor, împotriva încărcării excesive, protecție împotriva epuizării excesive, protecție inteligentă a litiului, eficacitate înaltă a conversiei, protecție împotriva scurgerilor.

CUM SĂ-L FOLOSIM

1. Capacitatea display-ului (Observație: este aplicabil pentru modelele cu indicator LED):

Apăsați butonul de control, se va conecta LED-ul pentru capacitate, după 10 scunde se va deconecta în mod automat.

4 LED-uri conectate: rămân 75%~100%.

3 4 LED-uri conectate: rămân 50%~75%.

2 4 LED-uri conectate: 25% - rămân 50%.

1 LED-uri conectate: sub 25%

2. Lumina LED (Observație:Aplicabilă pentru modelele cu lanternă LED)

Apăsați butonul de control și țineți-l apăsat timp de 2 secunde, și lanterna se va aprinde. Apăsați butonul de control și țineți-l apăsat timp de 2 secunde ca să deconectați lanterna.

3. Încărcarea unui dispozitiv mobil de încărcat

Ștecărul de cablu standard care se poate folosi la USB-ul calculatorului sau la dispozitivul USB de încărcat, va fi conectat la dispozitivul mobil Micro USB, încărcare pentru trezire automată. În timpul încărcării începe o schimbare consecutivă a luminilor indicatoare ale bateriei; indicatorul pentru puterea completă arată că încărcarea este finalizată.

4. Puteți folosi dispozitivul mobil de încărcat ca să asigurați alimentarea oricărui dispozitiv digital. Folosind cablul și adaptorul pentru produse digitale, comutatorul electronic va fi pornit în mod automat, având ieșire pentru utilizare la o tensiune de 5V . (vezi Figura 3)

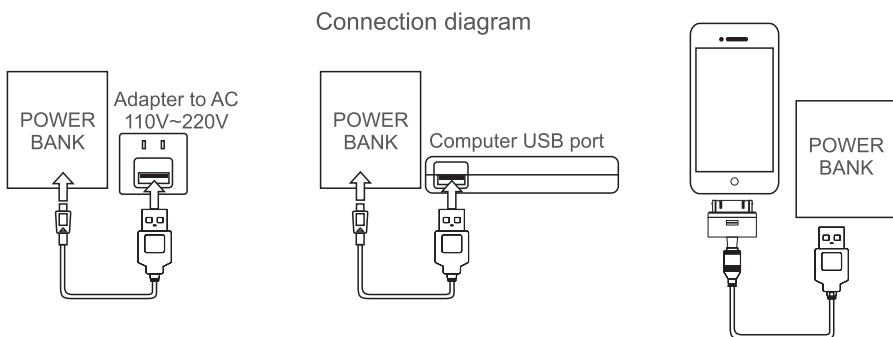


Figure 1
Adapter Charging

Figure 2
USB Charging

Figure 3
Charging Mobile phone

OBSERVAȚII:

În vederea garantării unei exploatari sigure a produsului, înainte să-l utilizați, vă rugăm să citiți cu atenție următoarele instrucțiuni:

A. Atenție:

1. Dispozitivul mobil de încărcat este prevăzut cu o baterie litiu-ion incorporată, nu folosiți obiecte metalice la produsele cu lanț scurt ca să evitați producerea unor defecțiuni asupra echipamentului, precum și riscurile privind siguranța.
2. Să nu îl puneți într-un mediu fierbinte sau umed.
3. Nu distrugeți și nu transformați bateria dispozitivului mobil.
4. Echipamentul corespunde specificațiilor care se cer pentru utilizarea alimentării cu curent continuu, și folosirea altor tipuri de alimentare cu electricitate poate provoca incendii sau alte incidente.
5. O lovitură puternică asupra produsului poate provoca incendiu sau explozie.

B. Condiții de utilizare

1. Dacă folosiți acest produs pentru prima dată, sau dacă nu este folosit de mult timp, dispozitivul de încărcat va avea nevoie de 8-10 ore pentru o încărcare completă.
2. Pentru obținerea unor rezultate excelente ale încărcării, folosiți produsul la o temperatură de la -10°C până la +45°C, de aceea, vă rugăm să folosiți produsul în condiții potrivite din punct de vedere al temperaturii.
3. În timpul încărcării și folosirii, acest produs se poate încălzi puțin, ceea ce este normal și nu înseamnă că dispozitivul prezintă nereguli.
4. Dacă aceste produse nu se folosesc pe o durată mai lungă de timp, trebuie să le încărcați cel puțin câte o dată la un interval de trei luni, ca să mențineți proprietățile de încărcat ale acestora.
5. Dacă dispozitivul mobil de încărcat nu a fost folosit mult timp, acesta își va pierde puterea, ceea ce este normal pentru dispozitivele reîncărcabile, și dacă îl veți folosi, încărcați-l din nou.
6. Păstrați dispozitivul mobil de încărcat la un loc curat, iar dacă portul este murdar, curățați-l cu o cârpă curată.

SPECIFIKACE

Model Number	Battery Capacity	Output Rated Capacity	Input	Battery Type	Output Port
VT-3510 With micro cable/ With type-c cable	5000mAh	3250mAh	DC:5V, 2.0A	Li-Polymer	Port 1: DC 5V, 2.1A
VT-3511	10000mAh	6500mAh	DC:5V, 2.0A Type-c 5V,2.0A	Li-Polymer	Port 1: DC 5V, 2.1A
VT-3503	5000mAh	3250mAh	DC:5V, 2.0A	Li-Polymer	Port 1: DC 5V, 2.1A Port 2: DC 5V, 2.1A
VT-3502	20000mAh	13000mAh	DC:5V, 2.0A	Li-Polymer	Port 1: DC 5V, 2.1A Port 2: DC 5V, 2.1A

ÚVOD

Tento výrobek je lehký, ekologický mobilní a stylový vysokokapacitní nabíječ pro přenosná zařízení kdekoli a kdykoliv. Tento výrobek obsahuje lithium-iontovou baterii s vysokou kapacitou. S použitím kabelu Micro USB můžete nejen napájet přenosná zařízení přímo, ale také nabíjet vestavěnou baterii. Produkt poskytuje dostatečnou energii pro scénickou expedice, cestování, dobrodružství a na cestě domů.

POUŽITELNÉ PRO

1. Vhodné pro iPhone, iPod, tablet, většinu mobilních telefonů a digitálních produktů.
2. Vhodné pro přenosné video hry PSP, NDSI, NDSL.
3. Vhodné pro MP3, MP4, MP5, eBooks, GPS, přenosná rádia.
4. Standardní výstup rozhraní USB, kompatibilní se všemi nabíječkami USB.

CHARAKTERISTIKY

1. Snadné použití, stačí vybrat správný konektor pro nabíjení.
2. Zapněte a přehrajte, automatický režim spánku, když není žádný odchozí proud, přístroj se automaticky přepne do režimu spánku.
3. Ochrana proti zkratu, ochrana proti přetížení, ochrana proti odtoku, inteligentní ochrana lithia, vysoká účinnost přeměny, ochrana proti úniku

JAK SE IT POUŽÍVÁ

1. Zobrazovací kapacita (Poznámka: Platí pro modely s LED indikátorem):
Stiskněte ovládací tlačítko, rozsvítí se LED dioda kapacity, po 10 sekundách se automaticky vypne.

Včetně 4 LED diod: zbývající 75% ~ 100%.

3 LED včetně: zůstávají 50% ~ 75%.

Včetně 2 LED: 25% - zůstane 50%.

1 LED včetně: méně než 25%

2. LED osvětlení (Poznámka: Platí pro modely s LED baterkou)

Stiskněte ovládací tlačítko na 2 sekundy, baterka se zapne. Pro vypnutí baterky stiskněte ovládací tlačítko déle než 2 sekundy.

3. Nabíjení přenosné nabíječky

Použitelný standardní kabel USB kabelu na počítači nebo USB nabíječe, připojte k Micro USB na mobilním zařízení, energie pro automatické probuzení. Během nabíjení se střídavě rozsvítí kontrolka baterie; indikátor plného výkonu ukazuje, že nabíjení je dokončeno.

4. Použijte mobilní nabíječku k napájení jakéhokoli digitálního zařízení.

Použijte kabel a adaptér pro digitální produkty, elektronický spínač se automaticky otevře s 5V zásuvkou. (viz obrázek 3)

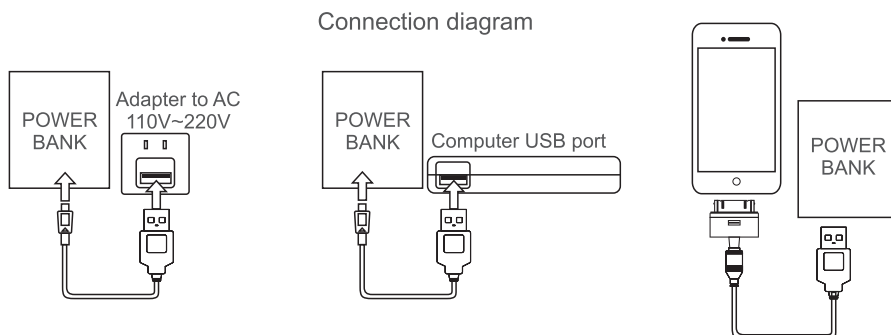


Figure 1
Adapter Charging

Figure 2
USB Charging

Figure 3
Charging Mobile phone

POZNÁMKY:

Abyste zajistili bezpečný provoz výrobku, přečtěte si pozorně tento návod před použitím:

A. Upozornění:

1. Mobilní napájecí zdroj má vestavěnou lithium-iontovou baterii, nepoužívejte kovové předměty na zkratových výrobcích, aby nedošlo k závadám zařízení a bezpečnostním rizikům.
2. Nepokládejte zařízení do horkého a vlhkého prostředí.
3. Nepoškozujte ani nepřeměňte baterii mobilního zařízení.
4. Zařízení splňuje specifikace požadované pro použití napájecího zdroje, použití jiných typů napájení může způsobit požár nebo poruchu.
5. Silný vliv na výrobek může způsobit požár nebo výbuch.

B. Podmínky pro použití

1. Používáte-li výrobek poprvé nebo pokud není delší dobu používán, nabíječka potřebuje pro úplné nabití 8-10 hodin.
2. Teplotní rozsah od -10°C do +45°C, pro nejlepší nabíjení používejte přístroj ve vhodných teplotních podmínkách.
3. Při nabíjení a používání se tento výrobek může mírně zahřát, což je normální a nepředstavuje závadu.
4. Pokud výrobky nejsou používány po delší dobu, je nutné je znovu naplnit alespoň jednou za tři měsíce, aby se zachovaly jejich nabíjecí vlastnosti.
5. Pokud mobilní nabíječka není delší dobu používána, ztratí napájení, což je běžný jev samovolného vybíjení, pokud mluvíte o jeho používání, prosím, znovu ho načtěte.
6. Udržujte mobilní nabíječku v čistotě, před použitím ji vyčistěte čistým hadříkem, pokud je port znečištěný.

IN CASE OF ANY QUERY/ISSUE WITH THE PRODUCT, PLEASE REACH OUT TO US AT:

SUPPORT@V-TAC.EU

FOR MORE PRODUCTS RANGE, INQUIRY PLEASE CONTACT OUR DISTRIBUTOR OR NEAREST DEALERS. V-TAC EUROPE LTD. BULGARIA, PLOVDIV 4000, BUL.L.KARAVELOW 9B