

FAB28RNE1



Famille	Refrigerators
Installation	Pose libre
Catégorie	Une porte
Type de refroidissement	Froid brassé
Type de charnières	Standard
Position des charnières	Droite
Code EAN	8017709158002



Esthétique

Couleur	Noir	Couleur de la poignée	Silver
Finition	Brillant	Couleur du logo	Chromé
Esthétique	Années 50	Matériau des parois latérales	Tôle d'acier
Design	Bombé	Couleur des parois latérales	Noir
Matériau de la porte	Plastique thermoformé	Logo	Appliqué
Poignée	Externe	Couleurs disponibles	Anthracite, Orange, Bleu Azur, Blanc, Bleu, Noir, Crème, Rose, Rouge, Gris métal, Vert d'eau, Vert pomme, Décoré / Spécial
Type de poignée	Fixe		

Caractéristiques réfrigérateur



Nombre de clayettes réglables	3	Type de dessus bac à légumes	Verre
Type de clayettes réglables	Verre	Eclairage interne réfrigérateur	Oui
Dessus bac à légumes	Oui	Type d'éclairage interne réfrigérateur	LED
Clayette porte-bouteilles	Oui		

Contre-porte réfrigérateur

Nombre de balconnets porte-bouteilles	1
---------------------------------------	---

Nombre de balconnets avec couvercle transparent	1	Balconnet porte-bouteilles avec fil métallique	Oui
Nombre de balconnets réglables	1		
Balconnets réglables avec fil métallique	Oui		

Autres caractéristiques réfrigérateur



Accessoires réfrigérateur	1 curseur	Turbine	Oui
---------------------------	-----------	---------	-----

Autres caractéristiques techniques

Accessoires congélateur	Bac à glaçons
Type de contrôle de la température	Electromécanique
Nombre de compresseurs	1
Type de gaz réfrigérant	R600a
Quantité de réfrigérant (gr)	44 g
Agent d'expansion pour mousses isolantes	Cyclopentane

Performance / Etiquette Energétique



Catégorie du réfrigérateur	Réfrigérateur - Congélateur	Volume net congélateur	26 l
Niveau sonore	39 dB(A) re 1pW	Nombre d'étoiles congélateur	4
Classe énergétique	A++	Volume brut congélateur	26 l
Indice d'efficacité énergétique EEI	32 %	Pouvoir de congélation	2 Kg/24h
Consommation d'énergie annuelle	180 kWh/a	Volume net total	248 l
Classe climatique	SN, N, ST, T	Autonomie en cas de coupure de courant	12 h
Volume net réfrigérateur	222 l	Volume brut réfrigérateur	230 l
Volume brut total	256 l		

Performance / Etiquette énergétique - Reg. 2019

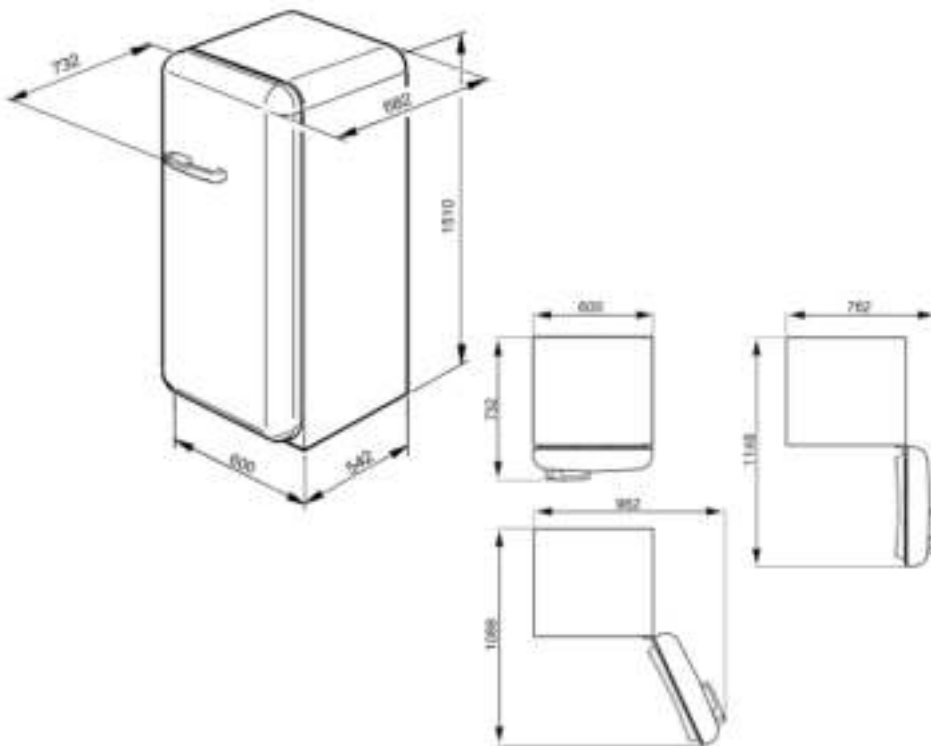
Classe climatique	SN, N, ST, T
-------------------	--------------

Raccordement électrique

Type de prise	(F;E) Schuko	Tension (V)	220-240 V
Puissance nominale	90 W	Fréquence (Hz)	50 Hz
Intensité (A)	0.75 A		

Longueur du câble
d'alimentation (cm)

200 cm



Symbols glossary (TT)



4 étoiles



Brassé : Système de ventilation de refroidissement qui permet à l'air à l'intérieur du réfrigérateur d'être constamment et uniformément réparti.



A++ : Les produits Smeg, en classe énergétique A, A+, A++ et A+++, permettent de réduire la consommation d'énergie tout en gardant une efficacité maximale et en garantissant un meilleur respect de l'environnement.



Eclairage intérieur LED : L'éclairage intérieur LED assure à la fois des économies d'énergie et un éclairage d'ambiance.