



CombBind C150Pro & C250Pro

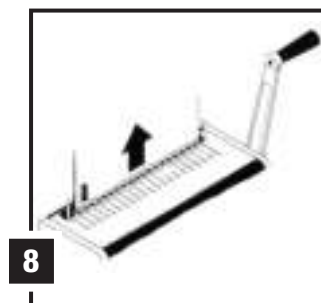
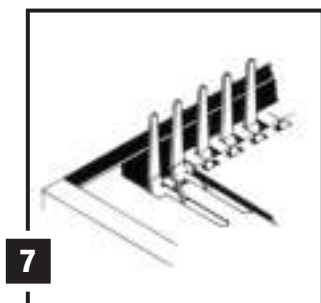
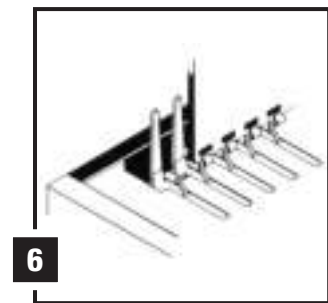
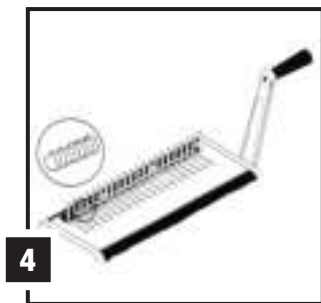
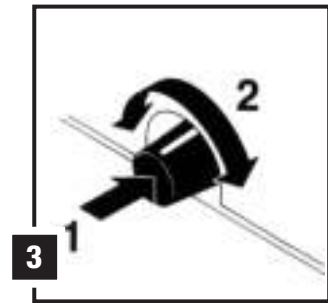
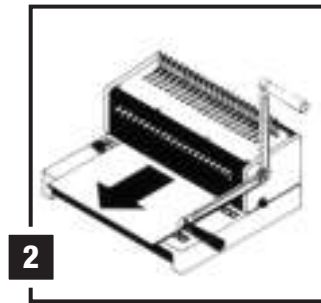
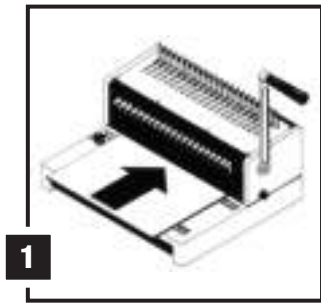
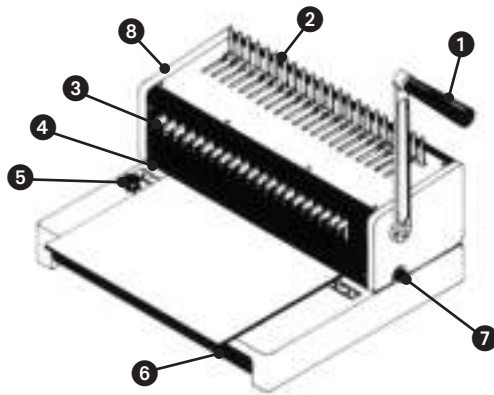
- Ⓒ *Instruction Manual*
- Ⓕ *Manuel d'utilisation*
- Ⓓ *Bedienungsanleitung*
- Ⓘ *Manuale d'istruzioni*
- Ⓝ *Gebruiksaanwijzing*
- Ⓔ *Manual de instrucciones*
- Ⓟ *Manual de Instruções*
- Ⓣ *Kullanım Kılavuzu*
- Ⓖ *Οδηγίες*
- Ⓓ *Brugsvejledning*
- Ⓕ *Käyttöopas*
- Ⓝ *Bruksanvisning*
- Ⓢ *Bruksanvisning*
- Ⓟ *Instrukcja obsługi*
- Ⓒ *Návod k obsluze*
- Ⓕ *Használati útmutató*
- Ⓡ *Руководство по эксплуатации*



ATTENTION

To register and activate
the warranty go to
www.accoeuropa.com

English	4
Français	5
Deutsch	6
Italiano	7
Nederlands	8
Español	9
Português	10
Türkçe	11
Ελληνικά	12
Dansk	13
Suomi	14
Norsk	15
Svenska	16
Polski	17
Česky	18
Magyar	19
Русский	20





Specifications

	GBC CombBind C250Pro	GBC CombBind C150Pro
Operation Mode	Manual	Manual
Max. Punch Capacity per lift (80 gsm)	20	20
Max Punch Capacity per lift Foils/PVC Covers	2 x Foils/PVC Covers (0.2mm)	2 x Foils/PVC Covers (0.2mm)
Max. Approx. Binding Capacity (80 gsm)	450	450
Paper Formats	A4, A5, US Letter,	A4, A5, US Letter,
Max Binding Element Cap	51mm	51mm
De-Selector Pins	Full 21 disengageable	Fixed 21 Ring
Margin Depth Selector	✓	Fixed
Machine Dimensions mm (HxWxD mm)	380 x 300 x 240	385 x 300 x 210
Weight	10.4kg	8.7kg
Punching capacity, plastic foils	Max 2 foils of 0,2 mm each	Max 2 foils of 0,2 mm each

Location of controls

- ❶ Punching Handle/Comb Opening Handle
- ❷ Comb Opening Teeth
- ❸ De-selectable punching pins (C250Pro Only)
- ❹ Punching Slot
- ❺ Paper Edge Guide
- ❻ Clippings Drawer
- ❼ Margin Adjuster (C250Pro Only)
- ❽ Comb Opening Lock (C250 Pro Only)

Setting up

- ❶ Attach the handle to the machine on the right side and thread the screw into the hole at the end of the square shaft to complete the installation.

Punching

- ❶ With the handle in the upright position, insert sheets into machine, making sure they are flush into the machine. (Use the side guide to adjust the position of the document before punching (fig. 1).
- ❷ Pull the handle down to punch. Return the handle to original upright position. Remove paper (fig. 2).

Note: The black knob on the right side of the machine is used to select the margin depth. This feature is ideal for thicker documents that require wider margins for easy page turning and more secure binding. (C250 Pro Only) (fig. 3).

Custom Binding

CombBind C250Pro has 21 de-selectable punching pins which make it possible to punch virtually any length of document. Simply select or deselect the pins to adjust the punching pattern as required.

Binding

- ❶ Place binding element, open side up, behind metal fingers (fig. 4).
- ❷ Push handle to the rear to open rings (fig. 5).
- ❸ Insert paper vertically, front cover facing you (fig. 6).
- ❹ Lay down paper horizontally (fig. 7).
- ❺ Return handle to upright position to close rings.
- ❻ Lift vertically to remove bound document (fig. 8).

Note: The black knob on the left hand side of the machine can be set to lock in comb opening settings. The handle stops automatically at the same position each time for quicker operation during long binding runs. Simply turn the knob clockwise to open, pull handle to desired opening, then turn the knob counter-clockwise to lock. (C250 Pro only)

Maintenance

Always remember to regularly empty the drawer of clippings.

Guarantee

Operation of this machine is guaranteed for two years from date of purchase, subject to normal use. Within the guarantee period, Acco Brands Europe will at its own discretion either repair or replace the defective machine free of charge. Defects due to misuse or use for inappropriate purposes are not covered under the guarantee. Proof of date of purchase will be required. Repairs or alterations made by

persons not authorised by Acco Brands Europe will invalidate the guarantee. It is our aim to ensure that our products perform to the specifications stated. This guarantee does not affect the legal rights which consumers have under applicable national legislation governing the sale of goods.

Register this product online at www.accoeuropa.com



Spécifications

	GBC CombBind C250Pro	GBC CombBind C150Pro
Mode d'opération	Manuel	Manuel
Capacité de perforation maxi pour feuilles de 80 g/m ²	20 feuilles	20 feuilles
Capacité de perforation maxi pour couvertures en PVC	2 couvertures PVC (0,2 mm chacune)	2 couvertures PVC (0,2 mm chacune)
Capacité de reliure approx. (80 g/m ²)	450 feuilles	450 feuilles
Formats papier	A4, A5, US Letter	A4, A5, US Letter
Diamètre de peigne maxi	51 mm	51 mm
Poinçons débrayables	Tous débrayables (21)	Tous fixes (21)
Sélecteur de profondeur de marge	✓	Fixe
Dimensions (H x L x P) mm	380 x 300 x 240	385 x 300 x 210
Poids	10,4 kg	8,7 kg
Capacité de perforation pour couvertures plastique	2 couvertures de 0,2 mm chacune maxi	2 couvertures de 0,2 mm chacune maxi

Emplacement des pièces

- 1 Poignée de perforation/
Poignée d'ouverture de peigne
- 2 Dents d'ouverture de peigne
- 3 Poinçons débrayables
(uniquement pour la C250Pro)
- 4 Fente de perforation
- 5 Butée papier
- 6 Tiroir à confettis
- 7 Bouton de réglage de marge
(uniquement pour la C250Pro)
- 8 Bouton de fixation d'ouverture de
peigne (uniquement pour la C250 Pro)

Installation

- 1 Fixez la poignée à la machine sur la droite et enfillez la vis dans le trou situé au bout du manche rectangulaire.

Perforation

- 1 La poignée étant en position verticale, chargez les feuilles dans la fente de perforation en veillant à bien les aligner. (Avant la perforation, réglez la position du document à l'aide de la butée papier) (fig. 1).
- 2 Abaissez la poignée pour perforer. Remettez la poignée à sa position verticale initiale. Retirez les feuilles (fig. 2).

Remarque : Le bouton noir situé sur la droite de la machine sert à sélectionner la profondeur de marge. Cette fonction est idéale pour perforer les documents épais nécessitant des marges plus larges, pour tourner les pages avec aise et pour sécuriser la reliure (uniquement pour la C250 Pro) (fig. 3).

Reliure personnalisée

La CombBind C250Pro est dotée de 21 poinçons débrayables, ce qui lui permet de perforer des documents de presque n'importe quelle longueur. Il vous suffit de sélectionner et désélectionner les poinçons pour adapter la perforation à vos besoins.

Garantie

Le fonctionnement de cet appareil est garanti pendant deux ans à partir de la date d'achat, sous réserve d'un usage normal. Pendant la période de garantie, Acco Brands Europe décidera, à son gré, de réparer ou de remplacer gratuitement l'appareil défectueux. Les défauts dus à un usage abusif ou un usage à des fins non appropriées ne sont pas couverts par cette garantie. Une preuve de la date d'achat sera exigée.

Enregistrez ce produit en ligne à : www.accoeurope.com

Reliure

- 1 Placez le peigne plastique derrière les doigts métalliques en faisant en sorte que les boucles s'ouvrent vers le haut (fig. 4).
- 2 Poussez la poignée vers l'arrière pour ouvrir les boucles (fig. 5).
- 3 Chargez les feuilles verticalement, la première de couverture vous faisant face (fig. 6).
- 4 Mettez le document à l'horizontale (fig. 7).
- 5 Relevez la poignée dans sa position verticale pour fermer les boucles.
- 6 Soulevez le document relié pour le retirer de la machine (fig. 8).

Remarque : Le bouton noir situé sur la gauche de la machine peut être réglé de façon à fixer la largeur d'ouverture de peigne en fonction de vos exigences. La poignée d'ouverture de peigne s'arrêtera alors automatiquement à la même position à chaque fois, d'où une accélération de la procédure de reliure de plusieurs documents identiques. Il vous suffit de tourner le bouton dans le sens des aiguilles d'une montre, de pousser sur la poignée jusqu'à l'obtention de la largeur d'ouverture de peigne voulue, puis de tourner le bouton dans le sens inverse des aiguilles d'une montre pour fixer le réglage (uniquement pour la C250 Pro)

Maintenance

N'oubliez jamais de vider le tiroir à confettis à intervalles réguliers.

Les réparations ou modifications effectuées par des personnes non autorisées par Acco Brands Europe annuleront la garantie. Notre objectif est d'assurer le bon fonctionnement de nos produits conformément aux spécifications précisées. Cette garantie ne compromet pas les droits légaux des consommateurs au titre de la législation nationale en vigueur régissant la vente des biens de consommation.



Technische Daten

	GBC CombBind C250Pro	GBC CombBind C150Pro
Betrieb	Manuell	Manuell
Stanzkapazität (80 g/m²)	20 Blatt	20 Blatt
Stanzkapazität (PVC-Einbanddeckel)	2 Einbanddeckel (je 0,2 mm)	2 Einbanddeckel (je 0,2 mm)
Bindekapazität (ca., bei 80 g/m²)	450 Blatt	450 Blatt
Papierformate	A4, A5, US-Letter	A4, A5, US-Letter
Max. Ringdurchmesser	51 mm	51 mm
Versenkbare Stanzstifte	Alle 21	-
Stanztiefwähler	✓	-
Abmessungen (HxBxT in mm)	380x300x240	385x300x210
Gewicht	10,4 kg	8,7 kg
Stanzkapazität, PVC-Einbanddeckel	Max. 2 Einbanddeckel (je 0,2 mm)	Max. 2 Einbanddeckel (je 0,2 mm)

Anordnung der Komponenten

- 1 Stanzhebel/Binderückenöffnungshebel
- 2 Binderückenöffner
- 3 Versenkbare Stanzstifte (nur Modell C250Pro)
- 4 Stanzöffnung
- 5 Papierführung
- 6 Stanzabfallbehälter
- 7 Stanztiefwähler (nur Modell C250Pro)
- 8 Öffnungsweitenarretierung (nur Modell C250Pro)

Einrichtung

- 1 Hebel an der rechten Geräteseite anbringen, Schraube durch die Bohrung an der rechteckigen Hebelstange stecken und im Gerät festdrehen.

Stanzen

- 1 Stanzhebel nach oben stellen und Dokument sauber gestapelt in die Stanzöffnung einführen. Das Dokument an der Papierführung ausrichten (fig. 1).
- 2 Den Stanzhebel nach unten ziehen. Stanzhebel wieder in die Ausgangsstellung zurückbringen. Dokument entnehmen (fig. 2).

Hinweis: Die erforderliche Stanztiefe kann über den schwarzen Knopf an der rechten Geräteseite eingestellt werden (nur Modell C250Pro). Das ist bei dickeren Dokumenten zu empfehlen, bei denen eine größere Stanztiefe erforderlich ist, damit die Seiten anschließend einfacher gewendet werden können (fig. 3).

Auswahl der Stanzstiftstellung

Bei dem Modell CombBind C250Pro sind alle 21 Stanzstifte versenkbar. Damit lassen sich Dokumente quasi beliebiger Länge stanzen. Die Stellung der Stifte nach Bedarf einstellen.

Garantie

Der Betrieb des Geräts ist bei zweckmäßiger Verwendung für 2 Jahre ab Kaufdatum gewährleistet. Innerhalb des Garantiezeitraums wird Acco Brands Europe nach eigenem Ermessen das Gerät bei einem Defekt entweder kostenlos instandsetzen oder ersetzen. Die Garantie deckt keine Mängel ab, die aufgrund missbräuchlicher Verwendung oder Verwendung für unangemessene Zwecke entstanden sind. Ein Nachweis des Kaufdatums muss vorgelegt werden. Instandsetzungen

Registrieren Sie dieses Produkt online bei www.accoeuropa.com

Binden

- 1 Binderücken mit der offenen Seite nach oben hinter die Metallfinger legen (fig. 4).
- 2 Hebel nach hinten drücken, um den Binderücken zu öffnen (fig. 5).
- 3 Dokument vertikal einführen, wobei das vordere Deckblatt zur Gerätevorderseite zeigt (fig. 6).
- 4 Dokument dann in die horizontale Position bringen (fig. 7).
- 5 Hebel nach oben drücken, um den Binderücken zu schließen.
- 6 Dokument entnehmen (fig. 8).

Hinweis: Die erforderliche Öffnungsweite kann nach Bedarf über den schwarzen Knopf an der linken Geräteseite eingestellt werden (nur Modell C250Pro). Der Binderücken wird dann nicht weiter als bis zur eingestellten Position geöffnet. Diese Arretierung ist hilfreich, wenn mehrere gleichartige Dokumente gebunden werden sollen. Zur Arretierung der Öffnungsweite den Knopf nach rechts drehen, den Hebel in die gewünschte Position bringen und diese Öffnungsweite dann durch Drehen des Knopfes nach links arretieren.

Gerätepflege

Stanzabfallbehälter regelmäßig leeren.



Caratteristiche tecniche

	GBC CombBind C250Pro	GBC CombBind C150Pro
Modalità operativa	Manuale	Manuale
Capacità perforazione per singola operazione – carta 80 gm ²	20 fogli	20 fogli
Capacità perforazione per singola operazione - Copertine PVC	2 copertine PVC (0,2 mm ognuna)	2 copertine PVC (0,2 mm ognuna)
Capacità rilegatura approssimativa (80 gm ²)	450 fogli	450 fogli
Formato documento	A4, A5, US Letter	A4, A5, US Letter
Diametro max. dorso	51 mm	51 mm
Punzoni di perforazione deselezionabili	Tutti i 21 punzoni retraibili	21 fissi
Distanza dal margine regolabile	✓	Distanza dal margine fissa
Dimensioni (AxLxP) mm	380 x 300 x 240	385 x 300 x 210
Peso	10,4kg	8,7kg
Capacità perforazione, copertine in plastica	Max. 2 copertine da 0,2 mm ognuna	Max. 2 copertine da 0,2 mm ognuna

Parti

- 1 Maniglia di perforazione/Maniglia di apertura anelli plastici
- 2 Meccanismo di apertura degli anelli
- 3 Punzoni di perforazione deselezionabili (solo C250Pro)
- 4 Vano di perforazione
- 5 Guida di allineamento della carta
- 6 Cassetto ritagli
- 7 Manopola di regolazione distanza margine (solo C250Pro)
- 8 Blocco apertura anelli (solo C250 Pro)

Installazione

- 1 Attaccare la maniglia alla macchina sul lato destro ed inserire la vite nel foro all'estremità dell'albero a sezione quadra.

Perforazione

- 1 Con la maniglia in posizione verticale, inserire i fogli nel vano di perforazione controllando che siano ben allineati. (Usare la guida di allineamento dei fogli per regolare la posizione del documento prima di effettuare la perforazione) (fig. 1).
- 2 Premere la maniglia verso il basso per perforare i fogli. Riportare la maniglia nella posizione originale verticale. Togliere il documento (fig. 2).

Nota - La manopola nera posta sul lato destro della macchina serve a selezionare la distanza dal margine. Questa funzione è ideale per la rilegatura di documenti più spessi che richiedono margini più larghi, per voltare le pagine con maggiore facilità e per ottenere una rilegatura più sicura (solo C250 Pro) (fig. 3).

Perforazione personalizzata

CombBind C250Pro ha 21 punzoni di perforazione deselezionabili per consentire la perforazione di fogli praticamente di qualsiasi lunghezza. Selezionare o deselezionare semplicemente i punzoni per regolare la perforazione a seconda delle esigenze.

Garanzia

Questa macchina è garantita per due anni dalla data di acquisto, per quanto ne concerne il funzionamento, subordinatamente ad uso normale. Durante il periodo di garanzia, Acco Brands Europe provvederà, a propria discrezione, a riparare o sostituire gratuitamente la macchina difettosa. Difetti risultanti dall'uso improprio o dall'uso per scopi diversi da quelli per cui la macchina è stata concepita non sono coperti dalla garanzia. Sarà necessario fornire una prova della data di acquisto.

Registrare il prodotto online al sito: www.accoeurope.com

Rilegatura

- 1 Inserire gli anelli plastici dietro il meccanismo in metallo con il lato aperto rivolto verso l'alto (fig. 4).
- 2 Spingere la maniglia all'indietro per aprire gli anelli di plastica (fig. 5).
- 3 Inserire i fogli verticalmente con la copertina rivolta in avanti (fig. 6).
- 4 Mettere quindi il documento in posizione orizzontale (fig. 7).
- 5 Riportare la maniglia in posizione verticale per chiudere gli anelli.
- 6 Togliere il documento rilegato sollevandolo dalla macchina (fig. 8).

Nota - La manopola nera posta sulla sinistra della macchina può essere impostata in modo da bloccare la misura di apertura degli anelli a seconda delle esigenze. La maniglia di apertura degli anelli si arresta automaticamente nella stessa posizione ogni volta per consentire un'operazione più veloce quando si rilega una serie di documenti identici. Girare semplicemente la manopola in senso orario, premere la maniglia fino alla distanza di apertura richiesta e girare la manopola in senso antiorario per bloccare (solo C250 Pro).

Manutenzione

Non dimenticare di svuotare periodicamente il cassetto ritagli.

Riparazioni o modifiche effettuate da persone non autorizzate da Acco Brands Europe invalideranno la garanzia. Acco Brands Europe si propone di assicurare che i propri prodotti funzionino in conformità alle caratteristiche tecniche indicate. La presente garanzia non pregiudica alcun diritto riconosciuto ai consumatori dalla normativa nazionale vigente in materia di vendita di beni.

Specificaties

	GBC CombBind C250Pro	GBC CombBind C150Pro
Bedieningsfunctie	Met de hand	Met de hand
Ponscapaciteit voor één ponsactie – 80 gsm papier	20 vellen	20 vellen
Ponscapaciteit voor één ponsactie – pvc-omslagen	2 pvc-omslagen (elk 0,2 mm dik)	2 pvc-omslagen (elk 0,2 mm dik)
Inbindcapaciteit 80 gsm (bij benadering)	450 vellen	450 vellen
Papierformaten	A4, A5, US Letter	A4, A5, US Letter
Max. bindrugdiameter	51 mm	51 mm
Uitschakelbare ponsmessen	Alle 21 uitschakelbaar	Alle 21 vast
Margediepteselector	✓	Vaste margediepte
Afmetingen (H x B x D mm)	380 x 300 x 240	385 x 300 x 210
Gewicht	10,4 kg	8,7 kg
Ponscapaciteit, plastic omslagen	Max. 2 omslagen, elk 0,2 mm dik	Max. 2 omslagen, elk 0,2 mm dik

Locatie van de onderdelen

- 1 Ponshendel / Bindrugopeningshendel
- 2 Bindrugopeningstanden
- 3 Uitschakelbare ponsmessen (alleen C250Pro)
- 4 Ponsopening
- 5 Randgeleider
- 6 Snipperlade
- 7 Margeselectie (alleen C250Pro)
- 8 Vergrendeling bindrugopening (alleen C250Pro)

Opstellen

- 1 Zet de hendel aan de rechterkant van de machine vast en draai de schroef in het gat aan het uiteinde van de vierkante as.

Ponsen

- 1 Met de hendel omhoog, steekt u de vellen in de ponsopening. Zorg dat ze goed tegen de achterrand liggen. (Gebruik de randgeleider om de positie van het document te verstellen, voordat u gaat ponsen.) (fig. 1).
- 2 Haal de hendel naar beneden om de vellen te ponsen. Zet de hendel terug in de oorspronkelijke stand. Verwijder het papier (fig. 2).

N.B. De zwarte knop aan de rechterkant van de machine wordt gebruikt om de margediepte te selecteren. Deze functie is ideaal voor dikkere documenten waar bredere marges voor nodig zijn, zodat de bladzijden gemakkelijker omslaan en het document beter wordt ingebonden. (alleen C250Pro) (fig. 3).

Speciale inbindfunctie

De CombBind C250Pro heeft 21 uitschakelbare ponsmessen, waardoor het mogelijk wordt om documenten van nagenoeg elke lengte te ponsen. U schakelt de messen uit of in al naar gelang het gewenste ponspatroon.

Garantie

Het gebruik van deze machine is gegarandeerd voor twee jaar vanaf de datum van aankoop, uitgaand van normaal gebruik. Binnen de garantieperiode zal Acco Brands Europe naar eigen oordeel de defecte machine kosteloos repareren of vervangen. Defecten die te wijten zijn aan verkeerd gebruik of gebruik voor ongeschikte doeleinden, vallen niet onder de garantie. Bewijs van datum van aankoop wordt vereist.

Registreer dit product online op: www.accoeurope.com

Inbinden

- 1 Leg de bindrug met de open zijde omhoog achter de metalen vingers (fig. 4).
- 2 Duw de hendel naar achteren om de bindrugringen te openen (fig. 5).
- 3 Steek het papier verticaal in de machine, met de vooromslag naar u toe gekeerd (fig. 6).
- 4 Zorg er nu voor dat het document horizontaal komt te liggen (fig. 7).
- 5 Zet de hendel weer terug omhoog om de ringen te sluiten.
- 6 Haal het ingebonden document uit de machine (fig. 8).

N.B. De zwarte knop aan de linkerkant van de machine kan worden gebruikt om de breedte van de bindrugopening naar wens te vergrendelen. De hendel stopt telkens automatisch op dezelfde positie, zodat u identieke documenten sneller kunt inbinden. Draai de knop naar rechts, duw de hendel naar de gewenste breedte van de bindrugopening en draai de knop naar links om de stand te vergrendelen. (alleen C250Pro)

Onderhoud

Vergeet niet om de snipperlade regelmatig te legen.



Especificaciones

	GBC CombBind C250Pro	GBC CombBind C150Pro
Modo de funcionamiento	Manual	Manual
Capacidad de perforación por cada operación de perforación – Papel de 80 gsm	20 hojas	20 hojas
Capacidad de perforación por cada operación de perforación – tapas de PVC	2 x tapas de PVC (0,2mm cada una)	2 x tapas de PVC (0,2mm cada una)
Capacidad de encuadernación aprox. (80 gsm)	450 hojas	450 hojas
Formatos de papel	A4, A5, Carta	A4, A5, Carta
Diámetro máximo canutillo	51mm	51mm
Punzones anulables	21 totalmente deseleccionables	21 fijos
Selector de profundidad de margen	✓	Profundidad fija de margen
Dimensiones de la máquina en mm (HxAxF mm)	380 x 300 x 240	385 x 300 x 210
Peso	10,4kg	8,7kg
Capacidad de perforación, tapas de plástico	Máx. 2 tapas de 0,2 mm cada una	Máx. 2 tapas de 0,2 mm cada una

Situación de las piezas

- 1 Manivela de perforación/ apertura de canutillos
- 2 Dientes de apertura de canutillos
- 3 Punzones anulables (sólo C250Pro)
- 4 Ranura de perforación
- 5 Tope del papel
- 6 Cajón de residuos
- 7 Regulador de márgenes (sólo C250Pro)
- 8 Mecanismo de bloqueo de apertura del canutillo (sólo C250 Pro)

Inicio

- 1 Coloque la manivela al lado derecho de la máquina e introduzca el tornillo en el orificio situado en el extremo del eje cuadrado.

Perforación

- 1 Con la manivela en posición vertical, introduzca las hojas en la ranura de perforación asegurándose de que queden alineadas. (Utilice el tope de papel para ajustar la posición del documento antes de perforarlo) (fig. 1).
- 2 Baje la manivela para perforar. Vuelva a colocar la manivela en su posición vertical inicial. Extraiga el papel (fig. 2).

Nota: La perilla negra situada en la parte derecha de la máquina se utiliza para seleccionar la profundidad del margen. Esta característica es ideal para los documentos más gruesos que requieren un margen mayor para pasar las páginas más fácilmente y para encuadernarlos de manera más segura. (sólo C250 Pro) (fig. 3).

Encuadernación personalizada

CombBind C250Pro dispone de 21 punzones anulables que permiten perforar documentos de prácticamente cualquier longitud. Sólo tiene que seleccionar o deseleccionar los punzones para ajustar el patrón de perforación según necesite.

Garantía

El funcionamiento de esta máquina está garantizado durante un período de dos años a partir de la fecha de adquisición, siempre que su utilización sea normal. Durante el plazo de garantía, Acco Brands Europe, a su propia discreción, reparará o sustituirá el aparato defectuoso gratuitamente. La garantía no cubre los defectos causados por uso indebido o por su utilización para fines inadecuados. Se

Registre online este producto en: www.accoeurope.com

Encuadernación

- 1 Coloque el canutillo, con el lado abierto orientado hacia arriba, detrás del peine de metal (fig. 4).
- 2 Empuje la manivela hacia atrás para abrir las anillas (fig. 5).
- 3 Introduzca el papel verticalmente, con la portada orientada hacia usted (fig. 6).
- 4 Mueva el documento hasta que quede apoyado horizontalmente (fig. 7).
- 5 Vuelva a colocar la manivela en su posición vertical para cerrar las anillas.
- 6 Levante el documento encuadernado para extraerlo (fig. 8).

Nota: Puede regular la perilla negra situada a la izquierda de la máquina para bloquear la anchura de apertura del canutillo según lo necesite. De esta manera, para trabajar más rápidamente cuando se encuaderna una serie de documentos idénticos, la manivela de apertura del canutillo se detendrá automáticamente en la misma posición en todas las operaciones. Sólo tiene que girar la perilla hacia la derecha, colocar la manivela a la anchura de apertura del canutillo deseada y girar la perilla hacia la izquierda para bloquearla. (sólo C250 Pro)

Mantenimiento

No olvide vaciar regularmente el cajón de residuos.

requerirá un comprobante de la fecha de compra. Las reparaciones o modificaciones realizadas por personas no autorizadas por Acco Brands Europe anularán la garantía. Nuestro objetivo es asegurar que nuestros productos funcionan según las especificaciones indicadas. Esta garantía no afecta los derechos legales que tienen los consumidores en virtud de la legislación vigente aplicable que rige la venta de artículos.



Especificações

	GBC CombBind C250Pro	GBC CombBind C150Pro
Modo de Operação	Manual	Manual
Capacidade de furação de uma só vez – papel de 80 gsm	20 folhas	20 folhas
Capacidade de furação de uma só vez – capas de PVC	2 x capas de PVC (0,2 mm cada)	2 x capas de PVC (0,2 mm cada)
Capacidade de Encadernação Aprox. (80 gsm)	450 folhas	450 folhas
Formatos de Papel	A4, A5, US Letter	A4, A5, US Letter
Diâmetro Máx. da Lombada	51 mm	51 mm
Cortantes Retrâcteis	Todos os 21 pernos são desengatáveis	21 fixos
Selector da Profundidade da Margem	✓	Profundidade da margem fixa
Dimensões da Máquina (AxLxP) mm	380 x 300 x 240	385 x 300 x 210
Peso	10,4 kg	8,7 kg
Capacidade de Furação, capas de plástico	Máx. 2 capas de 0,2 mm cada	Máx. 2 capas de 0,2 mm cada

Localização das Peças

- 1 Alavanca de furação/abertura da lombada
- 2 Dentes de abertura da lombada
- 3 Cortantes retrâcteis (apenas na C250Pro)
- 4 Ranhura de furação
- 5 Guia de alinhamento do papel
- 6 Gaveta de aparas de papel
- 7 Regulador da margem (apenas na C250Pro)
- 8 Dispositivo de travamento da abertura da lombada (apenas na C250 Pro)

Preparação da Máquina

- 1 Fixe a alavanca no lado direito da máquina apertando o parafuso no orifício da extremidade do veio de secção quadrada.

Furação

- 1 Com a alavanca na posição vertical, introduza as folhas na ranhura de furação verificando que ficam alinhadas. (Use a guia de alinhamento do papel para ajustar a posição do documento antes de o furar) (fig. 1).
- 2 Carregue na alavanca para baixo, para furar. Levante a alavanca para a sua posição vertical original. Retire o papel (fig. 2).

Nota: O botão preto do lado direito da máquina é usado para seleccionar a profundidade da margem. Isto é ideal para documentos mais espessos, que requerem margens maiores, para poder virar as páginas com facilidade e tornar a encadernação mais segura. (Apenas na C250 Pro) (fig. 3).

Encadernação Personalizada

A encadernadora CombBind C250Pro tem 21 cortantes retrâcteis, o que possibilita furar um documento com praticamente qualquer comprimento. Para isso basta seleccionar ou eliminar os pernos para conseguir o padrão de furação desejado.

Garantia

Esta máquina está garantida por 2 anos a contar da sua data de compra, em condições de uso normal. No período de garantia, a Acco Brands Europe efectuará a reparação ou substituição gratuita de uma máquina defeituosa, segundo o seu critério exclusivo. Os defeitos resultantes de má utilização ou utilização imprópria não estão abrangidos por esta garantia. É necessária a apresentação de prova

Registe este produto on-line em: www.accoeurope.com

Encadernação

- 1 Introduza a lombada, com o lado aberto virado para cima, por trás dos dentes metálicos (fig. 4).
- 2 Empurre a alavanca para trás, para abrir as argolas (fig. 5).
- 3 Introduza o papel verticalmente, com a capa virada para si (fig. 6).
- 4 Coloque o documento horizontalmente (fig. 7).
- 5 Volte a colocar a alavanca na sua posição vertical para fechar as argolas.
- 6 Levante e retire o documento encadernado (fig. 8).

Nota: O botão preto do lado esquerdo da máquina pode ser ajustado para travar a largura de abertura da lombada, de acordo com os seus requisitos. Deste modo, e para uma operação mais rápida quando tiver necessidade de encadernar uma série de documentos idênticos, a alavanca de abertura da lombada pára sempre automaticamente na mesma posição. Para isso basta rodar o botão para a direita, empurrar a alavanca para a largura de abertura da lombada desejada e, seguidamente, rodar o botão para a esquerda para travar. (Apenas na C250 Pro).

Manutenção

Esvazie periodicamente a gaveta de aparas de papel.

de compra. As reparações ou alterações efectuadas por pessoas não autorizadas pela Acco Brands Europe anularão esta garantia. Estamos empenhados em assegurar que o desempenho dos nossos produtos está de acordo com as especificações indicadas. Esta garantia não afecta os direitos legais dos consumidores ao abrigo da legislação nacional aplicável que regula a venda de mercadorias.

Teknik Özellikler

	GBC CombBind C250Pro	GBC CombBind C150Pro
Çalıştırma Şekli	Elle	Elle
Bir delme işlemindeki delme kapasitesi - 80 gsm Kâğıt	20 yaprak	20 yaprak
Bir delme işlemindeki delme kapasitesi - PVC Kapaklar	2 x PVC Kapak (her biri 0,2 mm)	2 x PVC Kapak (her biri 0,2 mm)
Yaklaşık Ciltleme Kapasitesi (80 gsm)	450 yaprak	450 yaprak
Kâğıt Formatları	A4, A5, US Letter	A4, A5, US Letter,
Maksimum Tarak Boyu	51 mm	51 mm
Seçmeli delme pimleri	Hepsi seçmeli 21 adet	Sabit 21 adet
Sayfa Kenar Derinliği Seçici	✓	Sabit kenar derinliği
Makine Boyutları mm (YxGxD mm)	380 x 300 x 240	385 x 300 x 210
Ağırlık	10,4 kg	8,7 kg
Plastik kapak delme kapasitesi	Maksimum her biri 0,2 mm olan 2 kapak	Maksimum her biri 0,2 mm olan 2 kapak

Parçaların Yerleri

- 1 Delme Kolu/Tarak Açma Kolu
- 2 Tarak Açma Dişleri
- 3 Seçmeli delme pimleri (yalnızca C250Pro için)
- 4 Delme Yeri
- 5 Kâğıt Kenar Kılavuzu
- 6 Çöp Çekmecesi
- 7 Sayfa Kenarı Ayarlayıcı (yalnızca C250Pro için)
- 8 Tarak Açma Kilidi (yalnızca C250 Pro için)

Makinenin Hazırlanması

- 1 Kolu makinenin sağ tarafına takın ve vidayı kare milin sonundaki deliğe yerleştirin.

Delme

- 1 Kol yukarı kalkık durumdayken sayfaları delme yerine sokun, sayfaların aynı hizada olduğundan emin olun. (Delmeden önce belgenin pozisyonunu ayarlamak için kâğıt kenar kılavuzunu kullanın) (fig. 1).
- 2 Delmek için kolu aşağı indirin. Kolu tekrar orijinal dik konumuna getirin. Kâğıdı çıkarın (fig. 2).

Not: Makinenin sağ tarafındaki siyah düğme, sayfa kenar derinliği seçmek için kullanılır. Bu özellik, daha geniş sayfa kenarı gerektiren daha kalın belgelerin sayfalannın kolay çevrilmesi ve ciltlemesinin daha sağlam olması için idealdir. (yalnızca C250 Pro için) (fig. 3).

Özel Ciltleme

CombBind C250Pro'da neredeyse her uzunluktaki belgenin delinmesini mümkün kılan 21 adet seçmeli delme pimi bulunmaktadır. Delik sayısını isteğe göre ayarlamak için pimleri seçin veya seçimini iptal edin.

Ciltleme

- 1 Tarağı, açık tarafı yukarı dönük şekilde, metal parmakların arkasına yerleştirin (fig. 4).
- 2 Tarağın halkalarını açmak için kolu arkaya doğru itin (fig. 5).
- 3 Ön kapak size doğru bakacak şekilde kâğıdı dikey olarak sokun (fig. 6).
- 4 Belgeyi yatay duruma getirin (fig. 7).
- 5 Halkaları kapatmak için kolu dik konumuna geri getirin.
- 6 Ciltlenmiş belgeyi çıkarmak için kaldırm (fig. 8).

Not: Makinenin sol tarafındaki siyah düğme, tarak açma genişliğini gereksinimlerinize göre sabitlemek için ayarlanabilir. Bu durumda, aynı özelliklerde bir dizi belge ciltlenirken işlemlerin daha hızlı olmasını sağlamak için, tarak açma kolu her seferinde otomatik olarak aynı pozisyonda duracaktır. Bunun için düğmeyi saat yönünde döndürün, kolu istenen tarak açma genişliğine itin, sonra sabitlemek için düğmeyi saatin tersi yönünde döndürün. (yalnızca C250 Pro için)

Bakım

Çöp çekmecesini düzenli aralıklarla boşaltmayı unutmayın.

Garanti

Bu makinenin çalışması, normal şekilde kullanılması kaydıyla, satın alındığı tarihten itibaren 2 yıl süreyle garantilidir. Garanti süresi içinde Acco Brands Europe, kendi takdirine göre arızalı makineyi ücretsiz olarak tamir edecek veya değiştirecektir. Makinenin hatalı veya amaç dışı kullanılmasından kaynaklanan arızalar bu garantinin kapsamı dışındadır. Garantiden yararlanabilmek için satın alma tarihinin kanıtlanması gerekir.

Bu ürünü online olarak kaydettirebileceğiniz adres: www.accoeurope.com

Acco Brands Europe tarafından yetki verilmemiş kişilerce yapılacak onarımlar ya da değişiklikler garantiyi geçersiz kılacaktır. Hedefimiz, ürünlerimizin belirtilen teknik özelliklere göre performans göstermesini sağlamaktır. Bu garanti, tüketicinin satılan mallara ilişkin ilgili ülke mevzuatı uyarınca sahip olduğu yasal hakları etkilemez.



Προδιαγραφές

	GBC CombBind C250Pro	GBC CombBind C150Pro
Τρόπος λειτουργίας	Χειροκίνητος	Χειροκίνητος
Αριθμός φύλλων για διάτρηση ανά μονή λειτουργία διάτρησης - 80 gsm Χαρτιού	20 φύλλα	20 φύλλα
Αριθμός φύλλων για διάτρηση ανά μονή λειτουργία διάτρησης - Εξώφυλλα PVC	2 x Εξώφυλλα PVC (0,2 χιλ. (mm) έκαστο)	2 x Εξώφυλλα PVC (0,2 χιλ. (mm) έκαστο)
Κατά προσέγγιση αριθμός φύλλων βιβλιοδεσίας (80 gsm)	450 φύλλα	450 φύλλα
Μεγέθη Χαρτιών	A4, A5, Επιστολόχαρτο ΗΠΑ	A4, A5, Επιστολόχαρτο ΗΠΑ,
Μέγ. μέγεθος πλαστικού σπιδάλ	51 χιλ. (mm)	51 χιλ. (mm)
Αποσυρόμενες περόνες διάτρησης	Πλήρεις 21 αποσυμπλεκόμενες	Σταθερές 21
Επιλογέας Βάθους Περιθωρίου	✓	Σταθερό βάθος περιθωρίου
Διαστάσεις Μηχανής χιλ. (mm) (ΥxΠxB χιλ. (mm))	380 x 300 x 240	385 x 300 x 210
Βάρος	10,4 κιλά (kg)	8,7 κιλά (kg)
Αριθμός φύλλων για διάτρηση, πλαστικά εξώφυλλα	Μέγ. 2 εξώφυλλα 0,2 χιλ. (mm) έκαστο	Μέγ. 2 εξώφυλλα 0,2 χιλ. (mm) έκαστο

Θέσεις εξαρτημάτων

- 1 Λαβή διάτρησης/ Λαβή Ανοίγματος Πλαστικού Σπιδάλ
- 2 Οδόντωση Ανοίγματος Πλαστικού Σπιδάλ
- 3 Αποσυρόμενες περόνες διάτρησης (μόνο C250Pro)
- 4 Υποδοχή Διάτρησης
- 5 Οδηγός Άκρων Χαρτιού
- 6 Συρτάρι αποκομιτών
- 7 Ρυθμιστής Περιθωρίου (Μόνο C250Pro)
- 8 Ασφάλιση Ανοίγματος Πλαστικού Σπιδάλ (Μόνο C250 Pro)

Εγκατάσταση

- 1 Τοποθετήστε τη λαβή στη μηχανή, στη δεξιά πλευρά, και περάστε τη βίδα στην οπή στο τέλος του τετράγωνου άξονα.

Διάτρηση

- 1 Με τη λαβή σε κάθετη θέση, εισαγάγετε φύλλα στην υποδοχή διάτρησης, και βεβαιωθείτε ότι είναι τοποθετημένα χωρίς να προεξέχουν. (Χρησιμοποιήστε τον οδηγό άκρων χαρτιού για να ρυθμίσετε τη θέση του εγγράφου πριν τη διάτρηση) (fig. 1).
- 2 Τραβήξτε τη λαβή προς τα κάτω για να πραγματοποιηθεί διάτρηση. Επιστρέψτε τη λαβή στην αρχική, κάθετη θέση της. Αφαιρέστε το χαρτί (fig. 2).

Σημείωση: Το μαύρο κουμπί στη δεξιά πλευρά της μηχανής χρησιμοποιείται για την επιλογή του βάθους περιθωρίου. Η ιδιότητα αυτή είναι ιδανική για έγγραφα μεγαλύτερου πάχους τα οποία απαιτούν ευρύτερα περιθώρια, για εύκολο γύρισμα της σελίδας και πιο ασφαλή βιβλιοδεσία. (Μόνο C250 Pro) (fig. 3).

Βιβλιοδεσία

- 1 Τοποθετήστε το πλαστικό σπιδάλ, με την ανοικτή πλευρά να βλέπει προς τα πάνω, πίσω από τους μεταλλικούς δείκτες (fig. 4).
- 2 Πιέστε τη λαβή προς τα πίσω για να ανοίξουν οι δακτύλιοι (fig. 5).
- 3 Εισαγάγετε το χαρτί κάθετα, με το εξώφυλλο να κοιτά προς το μέρος σας (fig. 6).
- 4 Μετακινήστε το έγγραφο ώστε να βρίσκεται οριζόντια (fig. 7).
- 5 Επιστρέψτε τη λαβή σε κάθετη θέση για να κλείσουν οι δακτύλιοι.
- 6 Σηκώστε το βιβλιοδετημένο έγγραφο για να το αφαιρέσετε (fig. 8).

Σημείωση: Το μαύρο κουμπί στην αριστερή πλευρά της μηχανής μπορεί να ρυθμιστεί για να κλειδώσει το πλάτος ανοίγματος του πλαστικού σπιδάλ, σύμφωνα με τις απαιτήσεις σας. Στη συνέχεια, η λαβή ανοίγματος πλαστικού σπιδάλ θα σταματά αυτόματα στην ίδια θέση κάθε φορά, για πιο γρήγορη λειτουργία κατά τη βιβλιοδέτηση σειρών όμοιων εγγράφων. Απλά, στρέψτε το κουμπί δεξιόστροφα, πιέστε τη λαβή στο επιθυμητό πλάτος ανοίγματος πλαστικού σπιδάλ και στη συνέχεια στρέψτε το κουμπί αριστερόστροφα για να κλειδώσει. (Μόνο C250 Pro)

Προσαρμοσμένη Βιβλιοδεσία

Το CombBind C250Pro διαθέτει 21 αποσυρόμενες περόνες διάτρησης οι οποίες καθιστούν εφικτή τη διάτρηση ουσιαστικά κάθε μήκους εγγράφου. Απλά, επιλέξτε ή αποσυμπλέξτε τις περόνες για να ρυθμίσετε το πρότυπο διάτρησης, όπως απαιτείται.

Συντήρηση

Μην ξεχνάτε να αδειάζετε το δίσκο αποκομιτών τακτικά.

Εγγύηση

Η λειτουργία της μηχανής είναι εγγυημένη για δυο χρόνια από την ημερομηνία αγοράς της, υπό τον όρο ότι υποβάλλεται σε συνηθισμένη χρήση. Εντός της περιόδου της εγγύησης, η ACCO Brands Europe, κατά τη διακριτική της ευχέρεια, είτε θα επισκευάσει είτε θα αντικαταστήσει δωρεάν την ελαττωματική μηχανή. Η εγγύηση δεν καλύπτει ελαττώματα που οφείλονται σε καταχρηστική χρήση ή σε χρήση για ακατάλληλο σκοπό. Απαιτείται απόδειξη της ημερομηνίας

αγοράς. Επισκευές ή τροποποιήσεις που γίνονται από άτομα που δεν είναι εξουσιοδοτημένα από την ACCO Brands Europe ακυρώνουν την εγγύηση. Σκοπός μας είναι να εξασφαλίσουμε ότι τα προϊόντα μας έχουν επιδόσεις σύμφωνες με τις αναφερόμενες προδιαγραφές. Η παρούσα εγγύηση δεν επηρεάζει τα κατά το νόμο δικαιώματα τα οποία οι καταναλωτές έχουν σύμφωνα με την ισχύουσα νομοθεσία στη χώρα τους που αφορά την πώληση αγαθών.

Για καταχώριση της μηχανής επισκεφθείτε τη Διαδικτυακή τοποθεσία: www.accoeuropa.com



Specifikationer

	GBC CombBind C250Pro	GBC CombBind C150Pro
Funktionstilstand	Manuel	Manuel
Stansningskapacitet for hver enkelt stansning - 80 g/m ² papir	20 ark	20 ark
Stansningskapacitet for hver enkelt stansning - pvc-omslag	2 x pvc-omslag (0,2 mm hver)	2 x pvc-omslag (0,2 mm hver)
Omtrentlig indbindingskapacitet (80 g/m ²)	450 ark	450 ark
Papirformater	A4, A5, US-letter	A4, A5, US-letter,
Maks. plastikspiralstørrelse	51 mm	51 mm
Valgbare stansepinde	Alle 21 kan frakobles	Fast 21
Margindybdevælger	✓	Fast margindybde
Maskinmål mm (HxBxD mm)	380 x 300 x 240	385 x 300 x 210
Vægt	10,4 kg	8,7 kg
Stansekapacitet, plastikomslag	Maks. 2 omslag på 0,2 mm hver	Maks. 2 omslag på 0,2 mm hver

Delenes placering

- 1 Stansehåndtag/håndtag til åbning af plastikspiraler
- 2 Plastikspiralens åbningstænder
- 3 Valgbare stansepinde (gælder kun C250Pro)
- 4 Stanseåbning
- 5 Papirstyr
- 6 Skuffe til papirafklip
- 7 Marginjusteringsmekanisme (gælder kun C250Pro)
- 8 Åbningslås til plastikspiraler (gælder kun C250Pro)

Opsætning

- 1 Sæt håndtaget på maskinen på højre side, og før skruen ind i hullet i enden af det firkantede skaft.

Stansning

- 1 Mens stansehåndtaget er i lodret position, sættes arkene i stanseåbningen. Sørg for, at de ligger helt op mod styret. (Brug papirstyret til at justere dokumentets position, før du stanser huller (fig. 1).
- 2 Træk håndtaget ned for at stanse. Sæt håndtaget tilbage i den oprindelige lodrette position. Tag papiret ud (fig. 2).

Bemærk: Den sorte knop på højre side af maskinen bruges til at vælge margindybden. Denne funktion er ideel til tykkere dokumenter, der behøver bredere marginer, så det er nemmere at bladde, og indbindingen bliver mere sikker. (gælder kun C250Pro) (fig. 3).

Skreddersyet indbinding

CombBind C250Pro har 21 valgbare stansepinde, som gør det muligt at stanse dokumenter i næsten alle længder. Du skal blot vælge eller fravælge pindene for at justere stansemønstret som ønsket.

Garanti

Denne maskines drift er garanteret i to år fra købsdatoen med forbehold for normal anvendelse. Acco Brands Europe vil efter eget skøn enten reparere eller ombytte den defekte maskine gratis inden for garantiperioden. Garantien dækker ikke fejl, der skyldes misbrug eller brug til upassende formål. Der kræves bevis for købsdatoen.

Registrér dette produkt online på: www.accoeurope.com

Indbinding

- 1 Anbring plastikspiralen med den åbne side opad bag metalafgrene (fig. 4).
- 2 Skub håndtaget bagud for at åbne ringene (fig. 5).
- 3 Sæt papiret i lodret med forreste omslag vendt mod dig selv (fig. 6).
- 4 Vend dokumentet, så det ligger vandret (fig. 7).
- 5 Sæt håndtaget tilbage i lodret position for at lukke ringene.
- 6 Løft op i det indbundne dokument for at tage det ud (fig. 8).

Bemærk: Den sorte knop på venstre side af maskinen kan indstilles til at låse plastikspiralens åbningsbredde alt efter dine behov. Håndtaget til åbning af plastikspiraler vil så standse automatisk i samme position hver gang, hvilket gør det hurtigere at indbinde flere identiske dokumenter. Du skal så blot dreje knoppen med uret, skubbe håndtaget til den ønskede åbningsbredde for plastikspiralen, og så dreje knoppen mod uret for at låse. (gælder kun C250Pro)

Vedligeholdelse

Husk altid at tømme bakken med hulafklip med jævne mellemrum.

Reparationer eller ændringer foretaget af personer, som ikke er autoriseret af Acco Brands Europe, vil gøre garantien ugyldig. Det er vores mål at sikre, at vores produkter opfylder de anførte specifikationer. Denne garanti har ingen indflydelse på de juridiske rettigheder, som forbrugere har i medfør af købeloven.



Tekniset tiedot

	GBC CombBind C250Pro	GBC CombBind C150Pro
Käyttötapa	Manuaalinen	Manuaalinen
Lävistyskapasiteetti yhdellä lävistyksellä – 80 g/m²:n paperi	20 arkkia	20 arkkia
Lävistyskapasiteetti yhdellä lävistyksellä – muovikannet	2 kpl muovikansia (kumpikin 0,2 mm)	2 kpl muovikansia (kumpikin 0,2 mm)
Lävistyskapasiteetti suunnilleen (80 g/m²)	450 arkkia	450 arkkia
Paperikoot	A4, A5, US Letter	A4, A5, US Letter
Kamman enimmäiskoko	51 mm	51 mm
Valinnaiset lävistysneulat	Kaikki 21 kytkettävissä pois	Kiinteät 21
Marginaalin leveyden valitsin	Kyllä	Kiinteä marginaalin leveys
Koneen mitat (K x L x S mm)	380 x 300 x 240	385 x 300 x 210
Paino	10,4 kg	8,7 kg
Lävistyskapasiteetti, muovikannet	Enintään 2 kpl kansia, kumpikin enintään 0,2 mm	Enintään 2 kpl kansia, kumpikin enintään 0,2 mm

Osien sijainti

- 1 Lävistyskahva/kammanavauskahva
- 2 Kammanavaushampaat
- 3 Valinnaiset lävistysneulat (vain C250Pro)
- 4 Lävistysaukko
- 5 Paperin reunanohjain
- 6 Silppualusta
- 7 Marginaalin säädin (vain C250Pro)
- 8 Kamman avauksen lukko (vain C250 Pro)

Laitteen ottaminen käyttöön

- 1 Kiinnitä kahva laitteeseen oikealle puolelle ja kierrä ruuvi neliskulmaisen akselin päässä olevaan aukkoon.

Lävistäminen

- 1 Kun kahva on pystyasennossa, aseta arkit lävistysaukkoon ja varmista, että ne ovat suorassa kulmassa. (Säädä asiakirjan asento paperin reunanohjaimella ennen lävistämistä) (fig. 1).
- 2 Lävistä vetämällä lävistyskahvaa alaspäin. Palauta kahva alkuasentoon eli pystyyn. Poista paperi (fig. 2).

Huomio: Laitteen oikealla puolella olevalla mustalla nupilla valitaan marginaalin leveys. Tämä toiminto on kätevä sidottaessa paksuja asiakirjoja, jotka edellyttävät leveämpiä marginaaleja sivujen kääntämisen helpottamiseksi ja varmemman sidonnan aikaansaamiseksi. (Vain C250 Pro) (fig. 3).

Mukautettu sidonta

CombBind C250Prossa on 21 valinnaista lävistysneulaa, mikä mahdollistaa käytännössä minkä tahansa pituisen asiakirjan lävistämisen. Voit säätää lävistyskuviota tarpeen mukaan valitsemalla neuloja tai jättämällä niitä valitsematta.

Takuu

Tällä laitteella on normaalkäytössä kahden vuoden takuu ostopäivästä lukien sen toiminnan osalta. Tänä takuaikana Acco Brands Europe harkintansa mukaan joko korjaa tai vaihtaa viallisen laitteen ilmaiseksi. Takuu ei kata virheellisestä tai asiattomasta käytöstä aiheutuneita vikoja. Joudut esittämään ostotodistuksen. Muiden kuin Acco Brands

Rekisteröi tuote Internetin kautta osoitteessa www.accoeurope.com

Sidonta

- 1 Aseta kampa avoin puoli ylöspäin metallisormien taakse (fig. 4).
- 2 Paina kahvaa takaosaa kohti renkaiden avaamiseksi (fig. 5).
- 3 Aseta paperi pystysuunnassa siten, että etukansi osoittaa itseäsi kohden (fig. 6).
- 4 Siirrä asiakirjaa niin, että se on vaaka-asennossa (fig. 7).
- 5 Sulje renkaat palauttamalla kahva pystyasentoon.
- 6 Nosta sidottu asiakirja pois (fig. 8).

Huomio: Laitteen vasemmalla puolella oleva musta nuppi voidaan asettaa lukitsemaan kamman avautumisen leveys tarpeen mukaan. Tämän jälkeen kammanavauskahva pysähtyy automaattisesti joka kerta samaan asentoon, mikä nopeuttaa käyttöä sidottaessa useita identtisiä asiakirjoja. Käännä vain nuppia myötäpäivään, työssä kahva haluttuun kamman avausleveyteen ja lukitse asetus kääntämällä nuppia vastapäivään. (Vain C250 Pro)

Huolto

Muista tyhjentää silppualusta säännöllisesti.

European valtuuttamien henkilöiden tekemät korjaukset tai muutokset mitätöivät takuun. Tavoitteemme on varmistaa, että tuotteemme toimivat ohjeissa kuvatulla tavalla. Tämä takuu ei vaikuta laillisiin oikeuksiin, joita kuluttajilla on eri maissa ja joiden alaisuudessa tavaroiden myynti tapahtuu.



Spesifikasjoner

	GBC CombBind C250Pro	GBC CombBind C150Pro
Driftsmodus	Manuell	Manuell
Stansekapasitet per stansing – 80 g papir	20 ark	20 ark
Stansekapasitet per stansing – PVC-omslag	2 x PVC-ark (0,2 mm hver)	2 x PVC-omslag (0,2 mm hver)
Omtrentlig innbindingskapasitet (80 g)	450 ark	450 ark
Papirformater	A4, A5, US Letter	A4, A5, US Letter
Maks. plastspiralstørrelse	51 mm	51 mm
Valgfrie stansepinner	21 avtakbare	21 faste
Margbreddevelger	✓	Fast margbredde
Maskindimensjoner mm (H x B x D)	380 x 300 x 240	385 x 300 x 210
Vekt	10,4 kg	8,7 kg
Stansekapasitet, plastomslag	Maks. 2 omslag på 0,2 mm hver	Maks. 2 omslag på 0,2 mm hver

Delenes plassering

- 1 Stansehåndtak/spiralåpningshåndtak
- 2 Spiralåpningstenner
- 3 Valgfrie stansepinner (kun C250Pro)
- 4 Stansespor
- 5 Papirkantføring
- 6 Skuff til papirrester
- 7 Margvelger (kun C250Pro)
- 8 Spiralåpningslåås (kun C250Pro)

Klargjøring

- 1 Fest håndtaket til maskinen på høyre side, og før skruen inn i hullet på enden av det firkantede skaftet.

Stansing

- 1 Kontroller at håndtaket er i hevet stilling, sett ark inn i stansesporet og forsikre deg om at de ligger jevnt. (Bruk papirkantføreren til å justere dokumentets posisjon før stansing.) (fig. 1).
- 2 Trekk håndtaket ned for å stanse. Løft håndtaket tilbake igjen til hevet posisjon. Ta ut papiret (fig. 2).

Merk! Den sorte knotten på høyre side av maskinen brukes til å velge margbredden. Denne funksjonen er ideell til tykkere dokumenter som trenger bredere marg, slik at det blir enklere å bla om sidene og innbindingen blir sikrere. (Kun C250Pro.) (fig. 3).

Egendefinert innbinding

CombBind C250Pro har 21 avtakbare stansepinner, slik at det er mulig å stanse de fleste dokumentlengder. Sett i eller ta ut pinnene for å justere stansemønstret etter behov.

Innbinding

- 1 Legg plastspiralen med den åpne siden vendt oppover bak metallfingrene (fig. 4).
- 2 Skyv håndtaket bakover for å åpne ringene (fig. 5).
- 3 Sett papiret inn vertikalt med det fremre omslaget vendt mot deg (fig. 6).
- 4 Flytt dokumentet slik at det ligger horisontalt (fig. 7).
- 5 Flytt håndtaket tilbake til hevet stilling for å lukke ringene.
- 6 Løft det innbundne dokumentet for å ta det ut (fig. 8).

Merk! Den sorte knotten på venstre side av maskinen kan stilles inn til å låse spiralåpningsbredden i henhold til eget ønske. Spiralåpningshåndtaket stopper deretter automatisk i samme posisjon hver gang, slik at innbinding av mange like dokumenter kan gjøres raskere. Drei knotten med klokken, skyv håndtaket til ønsket spiralåpningsbredde, og drei deretter knotten mot klokken for å låse. (Kun C250Pro.)

Vedlikehold

Husk å tømme skuffen til papirrester med jevne mellomrom.

Garanti

Denne maskinen har to års garanti fra kjøpsdato ved normal bruk. Innenfor denne garantiperioden vil Acco Brands Europe etter eget for godtbeholdende enten reparere eller erstatte enheter med feil, vederlagsfritt. Feil som oppstår på grunn av feil bruk eller bruk til uegnede formål, dekkes ikke av garantien. Kjøpsbevis må fremlegges.

Registrer produktet online på: www.accoeurope.com

Hvis personer som ikke er autorisert av Acco Brands Europe foretar reparasjoner eller modifikasjoner på maskinen, gjøres garantien ugyldig. Det er vårt mål å sørge for at våre produkter er i overensstemmelse med de angitte spesifikasjonene. Denne garantien påvirker ikke forbrukerens juridiske rettigheter i henhold til nasjonal lovgivning for salg av varer.



Specifikationer

	GBC CombBind C250Pro	GBC CombBind C150Pro
Drifttyp	Manuell	Manuell
Stansningskapacitet per stansningsomgång – 80 gm ² papper	20 ark	20 ark
Stansningskapacitet per stansningsomgång – PVC-omslag	2 PVC-omslag, (0,2 mm vardera)	2 st. PVC-omslag (0,2 mm vardera)
Bindningskapacitet, ca (80 gm ²)	450 ark	450 ark
Pappersformat	A4, A5, US Letter	A4, A5, US Letter
Max. spiral-storlek	51 mm	51 mm
Bortvalbara stansstift	Alla 21 bortvalbara	21 fasta
Marginaldjupsväljare	✓	Fast marginaldjup
Maskinens mått (hxbxd) mm	380 x 300 x 240	385 x 300 x 210
Vikt	10,4 kg	8,7 kg
Stanskapacitet, PVC-omslag	Max. 2 omslag om 0,2 mm vardera	Max. 2 omslag om 0,2 mm vardera

Delarnas placering

- 1 Stanshandtag/spiralöppningshandtag
- 2 Spiralöppningstånder
- 3 Bortväljbara stansstift (endast C250Pro)
- 4 Stansspringa
- 5 Guidekant
- 6 Avfallsbricka
- 7 Marginalinställning (endast C250Pro)
- 8 Spiralöppningslås (endast C250Pro)

Installation

- 1 Montera handtaget på maskinens högra sida och sätt i skruven i hålet i änden av det fyrkantiga skaffet.

Stansning

- 1 Ha handtaget i upprätt läge och för in arken i stansspringan. Se till att de kommer rakt. (Använd guidekanten för att justera dokumentets läge innan du stansar.) (fig. 1).
- 2 Dra handtaget nedåt. Ställ tillbaka handtaget till det ursprungliga upprätta läget. Ta ut arken (fig. 2).

OBS: Den svarta ratten på högra sidan av maskinen används för att ställa in marginaldjupet. Det är en praktisk funktion att använda vid tjocka dokument, som kräver bredare marginaler och stadigare bindning (endast C250Pro) (fig. 3).

Specialbindning

CombBind C250Pro har 21 bortvalbara stansstift, och du kan därmed stansa nästan hur höga dokument som helst. Du behöver bara välja eller välja bort stiften för att ställa om stansningsmönstret efter behov.

Bindning

- 1 Lägg spiralen med öppna sidan uppåt bakom metallfingrarna (fig. 4).
- 2 Tryck handtaget bakåt för att öppna ringarna (fig. 5).
- 3 Lägg i papper vertikalt med främre omslaget mot dig (fig. 6).
- 4 Flytta dokumentet så att det ligger horisontalt (fig. 7).
- 5 För tillbaka handtaget till upprätt läge för att stänga ringarna.
- 6 Lyft upp det bundna dokumentet och ta ut det (fig. 8).

OBS: Den svarta ratten på maskinens vänstra sida kan ställas in så att spiralen bara öppnas så mycket som du behöver. Spiralöppningshandtaget stannar sedan i samma läge varje gång, vilket gör att du kan binda flera likadana dokument snabbare. Vrid helt enkelt knoppen medurs, skjut handtaget till önskad öppningsbredd och vrid sedan knoppen moturs för att låsa fast (endast C250Pro).

Underhåll

Kom ihåg att tömma avfallsbrickan regelbundet.

Garanti

Apparaten garanteras fungera i två år från inköpsdatum vid normal användning. Inom denna garantiperiod reparerar eller ersätter Acco Brands Europe efter eget gottfinnande, en defekt maskin utan kostnad. Garantin gäller inte för fel som uppstått på grund av felaktig eller olämplig användning. Kvitto med inköpsdatum måste uppvisas.

Registrera produkten online på: www.accoeuropa.com

Om reparationer eller ändringar utförts av personer som inte är auktoriserade av Acco Brands Europe gäller inte garantin. Vår målsättning är att se till att våra produkter uppfyller angivna specifikationer. Denna garanti påverkar inte de rättigheter du har som konsument enligt lagen.



Opis techniczny

	GBC CombBind C250Pro	GBC CombBind C150Pro
Tryb pracy	Ręczny	Ręczny
Liczba jednorazowo dziurkowanych arkuszy - papier 80 g/m ²	20 arkuszy	20 arkuszy
Liczba jednorazowo dziurkowanych arkuszy - okładki PCV	2 x okładki PCV (0,2 mm każda)	2 x okładki PCV (0,2 mm każda)
Przybliżona maksymalna liczba arkuszy w oprawie (80 g/m ²)	450 arkuszy	450 arkuszy
Formaty papieru	A4, A5, List	A4, A5, List
Maksymalny rozmiar grzbietu plastikowego	51 mm	51 mm
Wyłączane noże dziurkujące	21 noży, wszystkie indywidualnie wyłączane	21 noży, ustawienie stałe
Regulator szerokości marginesu	✓	Stała szerokość marginesu
Wymiary urządzenia (WxSxG) mm	380 x 300 x 240	385 x 300 x 210
Waga	10,4 kg	8,7 kg
Liczba jednorazowo dziurkowanych arkuszy – okładki plastikowe	Maksymalnie 2 okładki o grubości 0,2 mm każda	Maksymalnie 2 okładki o grubości 0,2 mm każda

Położenie części

- 1 Dźwignia dziurkacza/Dźwignia mechanizmu otwierania grzbietów
- 2 Żęby mechanizmu otwierania grzbietów
- 3 Wyłączane noże dziurkujące (tylko C250Pro)
- 4 Szczelina dziurkacza
- 5 Ogranicznik krawędzi papieru
- 6 Pojemnik na ścinki
- 7 Regulator szerokości marginesu (tylko C250Pro)
- 8 Blokada rozchylania grzbietu (tylko C250Pro)

Przygotowanie urządzenia do pracy

- 1 Przyłóż dźwignię do urządzenia z prawej strony i wkręć śrubę w otwór znajdujący się na końcu kwadratowego trzonka.

Dziurkowanie

- 1 Po ustawieniu dźwigni w pozycji pionowej włóż kartki do szczeliny dziurkacza i wyrównaj. (Przed przystąpieniem do dziurkowania ustaw położenie dokumentu korzystając z ogranicznika krawędzi papieru) (fig. 1).
- 2 Aby przedziurkować dokument, pociągnij dźwignię w dół. Następnie przesunąć dźwignię z powrotem do pozycji górnej. Wyjmij papier (fig. 2).

Uwaga: Czarny regulator po prawej stronie urządzenia służy do ustawiania szerokości marginesu. Funkcja ta jest idealna przy oprawie grubszych dokumentów, które wymagają szerszych marginesów dla zapewnienia wygody przewracania kartek i większej trwałości oprawy. (Tylko C250Pro) (fig. 3).

Oprawa dokumentów o nietypowym formacie

Bindownica CombBind C250Pro wyposażona jest w 21 noży dziurkujących, które można indywidualnie wyłączać. Umożliwia to dziurkowanie dokumentów o niemal każdej długości. Wystarczy włączyć lub wyłączyć poszczególne noże, aby dostosować układ otworów do danego dokumentu.

Gwarancja

Urządzenie objęte jest dwuletnią gwarancją eksploatacyjną. Okres gwarancyjny liczy się od daty zakupu. W okresie gwarancyjnym producent, Acco Brands Europe, zobowiązuje się bezpłatnie naprawić lub wymienić uszkodzone urządzenie. Gwarancja nie obejmuje uszkodzeń spowodowanych nieprawidłowym użytkowaniem urządzenia lub wykorzystywaniem go do celów, do których nie jest przeznaczone. Aby skorzystać z gwarancji, należy

Prosimy o zarejestrowanie produktu na stronie internetowej www.accoeurope.com

Oprawa

- 1 Umieść plastikowy grzbiet za metalowymi zębami, otwartą stroną ku górze (fig. 4).
- 2 Przesuń dźwignię do tyłu w celu otworzenia pierścieni grzbietu (fig. 5).
- 3 Wsuń papier pionowo, przednią okładką ku sobie (fig. 6).
- 4 Przesuń dokument do pozycji poziomej (fig. 7).
- 5 Przesuń dźwignię z powrotem do pozycji pionowej w celu zamknięcia pierścieni.
- 6 Unieś i wyjmij oprawiony dokument (fig. 8).

Uwaga: Za pomocą czarnego regulatora po lewej stronie urządzenia można ustawić i zablokować szerokość rozchylania grzbietu zależnie od potrzeb. Dźwignia mechanizmu otwierania grzbietów będzie się wtedy za każdym razem automatycznie zatrzymywała w tym samym miejscu, co przyspiesza pracę w przypadku oprawiania serii identycznych dokumentów. Wystarczy obrócić regulator w prawo, przesunąć dźwignię do wymaganej szerokości rozchylenia grzbietu, a następnie obrócić regulator w lewo w celu zablokowania tego ustawienia. (Tylko C250Pro)

Konserwacja

Należy regularnie opróżniać pojemnik na ścinki.

przedstawić dowód zakupu. Dokonanie napraw lub modyfikacji urządzenia przez osoby nie upoważnione do tego przez firmę Acco Brands Europe powoduje unieważnienie gwarancji. Dokładamy wszelkich starań, aby nasze produkty działały zgodnie z opisem technicznym. Niniejsza gwarancja nie narusza praw konsumentów wynikających z przepisów obowiązujących w danym kraju i dotyczących warunków sprzedaży towarów.

Technické údaje

	GBC CombBind C250Pro	GBC CombBind C150Pro
Provozní režim	Ruční	Ruční
Max. kapacita na jedno děrování – papír 80 g/m ²	20 listů	20 listů
Max. kapacita na jedno děrování – krycí desky z PVC	2 krycí desky z PVC (každá 0,2 mm)	2 krycí desky z PVC (každá 0,2 mm)
Přibližná kapacita vázání (80 g/m ²)	450 listů	450 listů
Velikosti papíru	A4, A5, US Letter	A4, A5, US Letter
Max. velikost hřebenu	51 mm	51 mm
Volitelné děrovací trny	Všech 21 zasouvacích	21 pevných
Volič šířky okraje	✓	Pevná šířka okraje
Rozměry přístroje v mm (VxŠxH)	380 x 300 x 240	385 x 300 x 210
Hmotnost	10,4 kg	8,7 kg
Děrovací kapacita – plastové krycí desky	Max. 2 krycí desky, každá 0,2 mm	Max. 2 krycí desky, každá 0,2 mm

Umístnění součástí

- 1 Děrovací rukojeť/Rukojeť pro rozvírání hřebenu
- 2 Zuby pro rozvírání hřebenu
- 3 Volitelné děrovací trny (jen u C250Pro)
- 4 Děrovací štěrbina
- 5 Zarážka papíru
- 6 Zásuvka na odpad
- 7 Seřizovač okraje (jen u C250Pro)
- 8 Rozvírací zámek (jen u C250Pro)

Příprava přístroje

- 1 Rukojeť připevňte na pravou stranu přístroje a do otvoru na konci hranaté hřídele zašroubujte šroub.

Děrování

- 1 Děrovací rukojeť nastavte do svislé polohy a do děrovací štěrbiny zasuňte listy papíru tak, aby byly zarovnané. (K seřízení polohy dokumenty před děrováním použijte zarážku papíru.) (fig. 1).
 - 2 Stáhněte rukojeť dolů, aby se listy prorazily. Pak rukojeť vraťte do původní svislé polohy. Vyjměte papír (fig. 2).
- Pozn.:** Černý knoflík na pravé straně přístroje slouží k volbě šířky okraje. Tato funkce je ideální pro silnější dokumenty, které si vyžadují širší okraje pro snadnější obracení listů a bezpečnější vázání (jen u C250Pro) (fig. 3).

Vázání dle potřeby

Přístroj CombBind C250Pro má 21 volitelných děrovacích trnů, jež umožňují děrovat v podstatě libovolnou délku dokumentu. Jednoduše si zvolíte trny nebo zrušíte jejich volbu, abyste podle potřeby upravili způsob děrování.

Vázání

- 1 Hřeben umístěte rozevřenou stranou nahoru za kovové zuby (fig. 4).
- 2 Rukojeť zatlačte dozadu, abyste rozevřeli kroužky hřebenu (fig. 5).
- 3 Papír vložte svisle tak, aby přední krycí deska směřovala k Vám (fig. 6).
- 4 Dokument položte do vodorovné polohy (fig. 7).
- 5 Vraćením rukojeti do svislé polohy uzavřete kroužky.
- 6 Svázaný dokument vyjmete zvednutím (fig. 8).

Pozn.: Černý knoflík na levé straně lze nastavit k uzamknutí šířky rozevření hřebenu podle Vašich požadavků. Rukojeť pro rozvírání hřebenu se pak pokaždé zastaví ve stejné poloze, aby byla činnost při vázání série totožných dokumentů rychlejší. Jednoduše otáčejte knoflíkem ve směru hodinových ručiček, zatlačte rukojeť dozadu na požadovanou šířku rozevření hřebenu a pak tuto polohu uzamkněte otáčením knoflíku proti směru hodinových ručiček (jen u C250Pro).

Údržba

Nezapomeňte pravidelně vyprázdnit zásuvku na odpad.

Záruka

Na provoz tohoto přístroje při běžném používání se vztahuje dvouletá záruka ode dne prodeje. Během záruční doby firma Acco Brands Europe dle vlastního uvážení vadný přístroj buď opraví nebo vymění. Závady způsobené zneužitím či použitím k nevhodnému účelu nejsou touto zárukou kryty. Bude se od Vás vyžadovat doklad o nákupu. Opravy nebo

změny provedené osobou, která není autorizována firmou Acco Brands Europe, platnost této záruky zruší. Naším cílem je zaručit, aby naše výrobky splňovaly uvedené specifikace. Tato záruka nijak neovlivňuje zákonná práva, která mají zákazníci na základě příslušné národní legislativy, jež řídí prodej zboží.

Zaregistrujte tento výrobek on-line na adrese: www.accoeuropa.com

Műszaki jellemzők

	GBC CombBind C250Pro	GBC CombBind C150Pro
Működési mód	Kézi	Kézi
Lyukasztási kapacitás egyszerű lyukasztásnál, 80 g/m ² papír mellett	20 lap	20 lap
Lyukasztási kapacitás egyszerű lyukasztásnál, PVC borítók	2 db PVC borító (egyenként 0,2 mm)	2 db PVC borító (egyenként 0,2 mm)
Kötési kapacitás (80 g/m ²)	450 lap	450 lap
Papírméret	A4, A5, US Letter	A4, A5, US Letter
Max. spirálátmérő	51 mm	51 mm
Kiiktatható lyukasztótűskék	Mind a 21 kiiktatható	Rögzített 21
Margószélesség-választó	✓	Rögzített margószélesség
A gép mérete (Max:Szé×Mé, mm)	380 × 300 × 240	385 × 300 × 210
Súly	10,4 kg	8,7 kg
Lyukasztási kapacitás, műanyag borítók	Max. 2 db, egyenként 0,2 mm vastag borító	Max. 2 db, egyenként 0,2 mm vastag borító

Az alkatrészek helye

- 1 Lyukasztókar / spirálynító kar
- 2 Spirálynító fogak
- 3 Kiiktatható lyukasztótűskék (csak C250Pro)
- 4 Lyukasztórés
- 5 Papírvezető
- 6 Hulladéktartó fiók
- 7 Margóbeállító (csak C250Pro)
- 8 A spirálynító zárja (csak C250Pro)

Beállítás

- 1 Csatlakoztassa a kart a készülékhez a jobb oldalon, és hajtsa a csavart a négyzetes tengely végén lévő lyukba.

Lyukasztás

- 1 Függőleges állásban lévő kar mellett helyezze a lapokat a lyukasztórésbe, és ügyeljen arra, hogy egy vonalban legyenek. (Lyukasztás előtt a papírvezetőt igazítsa a dokumentumhoz.) (fig. 1).
- 2 A lyukasztáshoz húzza lefelé a kart. Állítsa vissza a kart az eredeti függőleges állásba. Vegye ki a papírt (fig. 2).

Megjegyzés: A margó szélessége a készülék jobb oldalán lévő fekete gomb segítségével választható ki. Ez a funkció vastagabb dokumentumoknál jól használható, amelyek szélesebb margót igényelnek a könnyebb lapozás és a biztonságosabb fűzés érdekében (csak C250 Pro) (fig. 3).

Fűzés

- 1 Helyezze a spirált a nyitott oldalával felfelé a fémpecek mögé (fig. 4).
- 2 Nyomja a kart hátrafelé a spirálgűrűk kinyitásához (fig. 5).
- 3 Tegye be a papírt függőlegesen, hogy az elülső borítóját lássa (fig. 6).
- 4 Fektesse le a dokumentumot, hogy vízszintesen legyen (fig. 7).
- 5 Állítsa vissza függőleges helyzetbe a kart, és zárja össze a gyűrűket.
- 6 Vegye ki az összefűzött dokumentumot (fig. 8).

Megjegyzés: A készülék bal oldalán lévő fekete gombbal az igényeinek megfelelően rögzíthető a spirál nyitási szélessége. Ezt követően a spirálynító kar automatikusan mindig ugyanabban a pozícióban áll meg, és így gyorsabban tudja az azonos méretű dokumentumokat összefűzni. Egyszerűen fordítsa el a gombot az óramutató járásával egyező irányba, nyomja a kart a kívánt spirálynítási szélességig, majd a rögzítéshez forgassa vissza a gombot az óramutató járásával ellentétes irányban (csak C250 Pro).

Egyéni kötés

A CombBind C250Pro 21 kiiktatható lyukasztótűskével rendelkezik, amelyek lehetővé teszik gyakorlatilag bármilyen hosszú dokumentum lyukasztását. A tűskék megfelelő kiválasztásával előállíthatja a kívánt lyukasztási mintát.

Karbantartás

Ne feledje rendszeresen kiüríteni a hulladéktartó fiókot.

Jótállás

A vásárlás dátumát követő két éven keresztül jótállást vállalunk a gép működéséért normál használat esetén. A jótállási időszak alatt az Acco Brands Europe – saját belátása szerint – vagy díjmentesen megjavítja, vagy kicseréli a hibás gépet. A jótállás nem vonatkozik a helytelen vagy nem rendeltetésszerű használat miatt fellépő hibákra. A jótállás igénybevételéhez kérjük bemutatni a vásárlás dátumát igazoló dokumentumot. Az Acco Brands Europe által nem feljogosított személy

által végzett javítás vagy átalakítás érvényteleníti a garanciát. Mindent megteszünk annak érdekében, hogy termékeink a specifikációban leírtaknak megfelelő teljesítményt nyújtsák. Jelen jótállás nem befolyásolja azokat a törvényes jogokat, amelyekkel ügyfeleink az árúértékesítésre nézve irányadó nemzeti jogszabályok szerint rendelkeznek.

A termék az interneten a következő címen regisztrálható: www.accoeurope.com



Технические характеристики

	GBC CombBind C250Pro	GBC CombBind C150Pro
Режим работы	Ручной	Ручной
Количество одновременно перфорируемых листов - плотность бумаги 80 г/см ²	20 листов	20 листов
Количество одновременно перфорируемых листов - обложки из ПВХ	2 обложки из ПВХ (толщина каждой - 0,2 мм)	2 обложки из ПВХ (толщина каждой - 0,2 мм)
Примерная толщина переплета (80 г/см ²)	450 листов	450 листов
Формат бумаги	A4, A5, Letter (21,59x27,94 см)	A4, A5, Letter (21,59x27,94 см)
Максимальный размер гребенки	51 мм	51 мм
Отключаемые пробойники	Все 21 - отсоединяемые	21, фиксированные
Выбор глубины поля	•	Фиксированная глубина поля
Габаритные размеры устройства (ВxШxГ), мм	380 x 300 x 240	385 x 300 x 210
Масса	10,4 кг	8,7 кг
Количество одновременно перфорируемых листов, пластиковые обложки	Макс. 2 обложки, толщина каждой 0,2 мм	Макс. 2 обложки, толщина каждой 0,2 мм

Расположение частей

- 1 Рычаг перфорации/Рычаг открытия гребенки
- 2 Зубцы открытия гребенки
- 3 Отключаемые пробойники (только для модели C250Pro)
- 4 Перфорационный канал
- 5 Направляющая края бумаги
- 6 Лоток для бумажных отходов
- 7 Регулятор глубины поля (только для модели C250Pro)
- 8 Фиксатор гребенки (только для модели C250Pro)

Установка

- 1 Присоедините рычаг к устройству справа и вкрутите болт в отверстие, расположенное на торце квадратного вала.

Перфорирование

- 1 Установив рычаг в вертикальное положение, вставьте выровненные листы в перфорационный канал. (Для коррекции положения документа перед перфорированием используйте направляющую края бумаги.) (fig. 1).
- 2 Выполните перфорирование, потянув рычаг вниз. Верните рычаг в исходное вертикальное положение. Извлеките бумагу (fig. 2).

Примечание. Черная рукоятка, расположенная в правой части устройства, предназначена для выбора глубины поля. Данная функция идеальна для сшивания толстых документов, требующих более широкого поля, поскольку это обеспечивает легкость перелистывания страниц и надежность переплета. (Только для модели C250 Pro) (fig. 3).

Адаптация настроек переплета

Устройство CombBind C250Pro оснащено 21 отключаемым пробойником, что позволяет выполнять перфорирование документов любого размера. Для установки необходимой переплетной схемы достаточно просто включить или отключить отдельные пробойники.

Гарантийные обязательства

Гарантия на данное устройство составляет два года с момента его продажи при условии правильной эксплуатации. В течение гарантийного срока компания Acco Brands Europe проводит по своему усмотрению бесплатный ремонт или замену вышедших из строя устройств. Данная гарантия не распространяется на поломки, вызванные неправильной эксплуатацией машины или ее ненадлежащим использованием. Предоставление отметки о дате продажи обязательно. Проведение

Зарегистрируйте ваше изделие на сайте: www.accoeurope.com

Переплет

- 1 Установите гребенку открытой частью вверх за металлическими пробойниками (fig. 4).
- 2 Для открытия колец гребенки отодвиньте рычаг назад (fig. 5).
- 3 Вставьте бумагу вертикально, лицевой стороной обложки к себе (fig. 6).
- 4 Передвиньте бумагу в горизонтальное положение (fig. 7).
- 5 Для закрытия колец верните рычаг в первоначальное вертикальное положение.
- 6 Для извлечения прошитого документа поднимите его (fig. 8).

Примечание. Черная рукоятка, расположенная слева на устройстве, используется для установки требуемой ширины открытия гребенки. Для ускорения дальнейшей работы с аналогичными документами рычаг открытия гребенки будет автоматически останавливаться в нужном положении. Для этого вам необходимо просто повернуть рукоятку по часовой стрелке, установить рычаг открытия гребенки в нужное положение и повернуть рукоятку против часовой стрелки для фиксации этого положения. (Только для модели C250 Pro)

Техническое обслуживание

Не забывайте регулярно опорожнять лоток с бумажными отходами.

ремонта лицами, не уполномоченными компанией Acco Brands Europe, прекращает действие гарантийных обязательств. Мы стремимся обеспечить высокие эксплуатационные свойства изделия согласно заявленным техническим характеристикам. Данные гарантийные обязательства не влияют на права потребителей, установленные местными законодательными органами.



Service

- GB ACCO Service Division**
Hereward Rise, Halesowen, West Midlands, B62 8AN
Tel: 0845 658 6600, Fax: 0870 421 5576
www.acco.co.uk/service
- FR ACCO France**
Service Après-Vente
Tel: 0820 872 356, Fax: 03 80 68 60 49
contact@vmbis.fr
- DE ACCO Deutschland**
Arnoldstrasse 5, 73614 Schorndorf, Germany
Tel: +49 7181/887-420, Fax: +49 7181/887-498
- ES ACCO Iberia SL**
- P Isaac Peral 19, 28820 Coslada (Madrid)**
Tel: 91 669 9391, Fax: 91 672 07 11
- IT ACCO Brands Italia Srl**
Via Pietro Nenni 13, Settimo Torinese (TO)
Tel: +39 011 896 11 11, Fax: +39 011 896 11 13
assistentzialitalia@acco.com
- B ACCO Brands Benelux B.V.**
Peppelkade 64, 3992AK Houten, Nederland/Les Pays-Bas
Tel: 0800-73362, Fax: 02-4140784
info@accobenelux.be, www.accobenelux.be
- LU ACCO Brands Benelux B.V.**
Peppelkade 64, 3992AK Houten, Nederland/Les Pays-Bas
Tel: 0800-21132, Fax: 02-4140784
info@accobenelux.be, www.accobenelux.be
- NL ACCO Brands Benelux B.V.**
Peppelkade 64, 3992AK Houten, Nederland/Les Pays-Bas
Tel: 030-6346060, Fax: 030-6346070
info@accobenelux.nl, www.accobenelux.nl
- S ACCO Brands Nordic AB**
- DK Makadamgatan 5, 254 64 Helsingborg, Sweden**
Tel: +46 42 38 36 00, Fax: +46 42 38 36 10
- IS service.nordic@acco.com**
- LV**
- EST**
- LT**
- CZ XERTEC a.s.**
- SK U Továrén, 770/1b, 102 00, Praha 10, Ceska Republika**
Tel: +420 271 741 800, Fax: +420 271 743 143
www.xertec.cz
- PL SERWIS ACCO**
05-300 Mińsk Mazowiecki, Ul. Grobelnego 4, Polska
Tel: +48 25 758 11 90, Fax: +48 25 758 11 90
- H ACCO Hungária Kft**
Budapest, Ócsai út 4., 1239, Hungária
Tel: +36 1 283 1645, Fax: +36 0 283 0928
- RU Представительство компании «АННО Дойчланд ГМБХ и НО.НГ»**
Россия 105005, Москва, Денисовский пер., д.26
Тел: (495) 933-51-63, Факс: (495) 933-51-64
- UA «Полиграфічні системи»**
ул. Набережно-Корчеватская, 78, г. Киев, 03035, Украина
Тел.: (+38) 044 252-7103, (+38) 044 252-7104
- AU ACCO Australia Pty Ltd**
Level 2, 8 Lord Street, Botany, NSW, Australia 2019
Tel: +61 2 9700 0180, Fax: +61 2 9700 0195
sales.au@acco.com
- A ACCO Österreich**
Sallmann Bürotechnik GmbH, Schumacherstr.13, 5020 Salzburg
Tel: 0662 4345 160, Fax: 0662 4345 164
bachinger@sallmann.at
- CH ACCO Schweiz**
ABC Bürotechnik AG, Winkelbüel 4, 6043 Adligenswil
Tel: 041 375 6060, Fax: 041 375 6061
bl@abc-buerotechnik.ch
- IE ACCO-Rexel Ltd**
Clonsbaugh Business & Technology Park, Clonsbaugh, Dublin 17, Ireland
Tel: 01 816 4300, Fax: 01 816 4302
information-ie@acco.com, www.accorexel.ie
- SG GBC Asia Pte Ltd**
- MY 47 Ayer Rajah Crescent, #05-08/17, Singapore 139947**
- BD Tel: +65 6776 0195, Fax: +65 6779 1041**
webmaster@gbcasia.com.sg
- JP GBC-Japan K.K.**
14F Harmony Tower, 1-32-2 Honcho, Nakano-ku, Tokyo 164-8721
Tel: (81)-03-5351-1801, Fax: (81)-03-5351-1831
serv@gbc-japan.co.jp, www.gbc-japan.co.jp

Ref: C250Pro-C150Pro/6007
Issue: 1 (07/08)



ACCO Brands Europe
Oxford House
Oxford Road
Aylesbury HP21 8SZ
United Kingdom

www.accoeurope.com