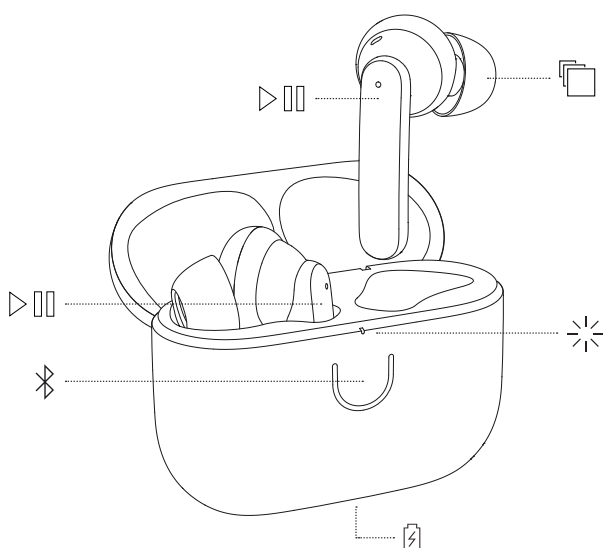


# USER MANUAL



### 🔗 HOW TO PAIR

01. Put both earbuds in the case and keep the lid open.
02. Press and hold the button on the case for 2 seconds. Release it when the LED indicator blinks blue.
03. Select Urbanears Boo Tip from your device's Bluetooth menu to pair. Done!

### ▶️ TOUCH CONTROL

The touch control surfaces are located on the left and right earbud.

- Tap once to play/pause or accept/end calls.
- Tap twice to skip forward or reject calls.
- Taps three times skip backwards.

### 🔌 CHARGING

Place the earbuds in the charging case and close the lid to charge the earbuds and turn them off.

Charge the case by connecting a USB charger to the USB-C port on the case.

If left unused, the earbuds will go into standby in order to save power. Just tap both earbuds to wake them up again.

### 📦 IN-EAR TIPS

Take the time to find the in-ear tip size that best fit your ear. The tips should fit snugly in your ear but still feel comfortable.

### 💡 LED INDICATOR

Blue light is ready for Bluetooth pairing. Red (low) to green (full) is for the case battery status.

### CLEANING

Regularly clean your earbuds to make them last longer and perform better.

Unplug the USB charger before cleaning the case. Make sure everything is completely dry before putting the earbuds back in the case or plugging in a USB charger.

Use a soft, slightly damp lint-free cloth and mild soap and avoid getting moist in any openings. Carefully clean sensitive areas such as speaker mesh and openings with a dry brush or cotton swab.

Silicone tips can be removed and cleaned with water and mild soap. Dry them with a towel before putting them back on the earbud.

- Do not use any sharp objects
- Do not rinse the product under running water or use compressed air
- Do not use cleaning detergents or wet wipes as they may contain strong chemicals, alcohol or bleach that can affect the surface or performance

### TROUBLESHOOTING

#### EARBUDS DOES NOT BEHAVE AS EXPECTED

If your earbuds behave erratic or are unresponsive, follow the instructions below.

01. Put both earbuds in the case and close the lid to restart the earbuds.

If the problem persists, perform a factory reset.

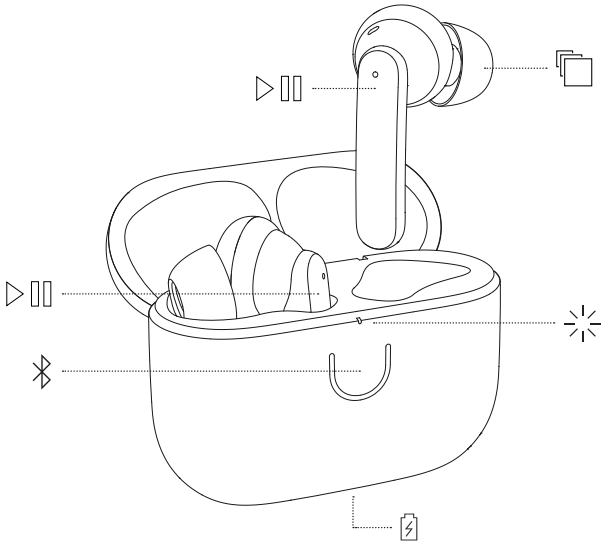
Note: This will delete all user settings and the earbuds will need to be paired again.

01. Put both earbuds in the case and keep the lid open.
02. Press the button on the case and release it when the LED turns purple.
03. Remove Urbanears Boo Tip from your device's Bluetooth menu before pairing again.

#### LEFT OR RIGHT EARBUD DOES NOT PAIR

If you can only connect to either the left or the right earbud but not both, follow the instructions below.

01. Make sure that both earbuds are charged.
02. Remove Urbanears Boo Tip from your device's Bluetooth menu.
03. Put both earbuds in the case and keep the lid open.
04. Triple press the button on the case and the LED indicator blinks green.
05. The LED blinks blue when the earbuds are coupled and are ready for pairing.



### ✂ كيفية الإقران

01. ضع سماعات الأذن في الحافظة وارك الغطاء مفتوحًا.
02. اضغط مع الاستمرار على الزر الموجود على العلبة لمدة ثانيتين، ثم حررها عندما يضيء المؤشر باللون الأزرق.
03. حدد Urbanears Boo Tip من قائمة Bluetooth بجهازك للإقران. وهكذا يكون اكتمل الأمر!

### ▷ عناصر التحكم باللمس

- توجد أسطح التحكم باللمس على سماعة الأذن اليمنى واليسرى.
- انقر مرة واحدة للتشغيل/الإيقاف المؤقت أو قبول المكالمات/إنهائها.
  - انقر مرتين لتخطي إعادة توجيه المكالمات أو رفضها.
  - انقر ثلاث مرات لتخطي العودة.

### 🔋 الشحن

ضع سماعات الأذن في حافظة الشحن وأغلق الغطاء لشحن سماعات الأذن وإيقاف تشغيلها.

اشحن الحافظة عن طريق توصيل شاحن USB بالمنفذ USB-C الموجود في الحافظة.

إذا تُركت سماعات الأذن دون استخدام، فستنتقل إلى وضع الاستعداد لتوفير الطاقة. فقط اضغط على سماعتى الأذن لتنشيطها مرة أخرى.

### 📄 وسادات الأذن

اختر وسادات الأذن التي تناسب حجم أذنك. يجب أن تتلاءم وسادات الأذن بإحكام مع أذنك وفي نفس الوقت يجب أن تشعر بالراحة.

### 🌟 مؤشر LED

الضوء الأزرق يعني الجاهزية لإقران Bluetooth. الأحمر (مستوى منخفض) إلى الأخضر (مستوى ممتلئ) يشير إلى حالة بطارية الحافظة.

### التنظيف

نظف سماعات الأذن بانتظام لجعلها تدوم لفترة أطول وتعمل بشكل أفضل.

افصل شاحن USB قبل تنظيف الحافظة. تأكد من أن كل شيء جاف تمامًا قبل إعادة وضع سماعات الأذن في الحافظة أو توصيل شاحن USB.

استخدم قطعة قماش ناعمة ومبللة قليلاً وخالية من الذسالة وكمية خفيفة من الصابون وتجذب التبلل في أي فتحات. نظف المناطق الحساسة بعناية مثل شبكة مكبر الصوت والفتحات بفرشاة جافة أو قطعة قطن.

يمكن إزالة الوسادة المصنوعة من السيليكون وتنظيفها بالماء وكمية قليلة من الصابون. وجففها باستخدام منشفة قبل تركيبها في سماعات الأذن.

- لا تستخدم أي أدوات حادة
- لا تشطف المنتج تحت الماء الجاري ولا تستخدم الهواء المضغوط
- لا تستخدم منتجات التنظيف أو المناديل المبللة لأنها قد تحتوي على مواد كيميائية قوية أو كحول أو مبيض يمكن أن يؤثر على السطح أو الأداء

### استكشاف الأعطال وإصلاحها

لا تعمل سماعات الأذن بالطريقة المتوقعة

إذا واجهت حالات تقطع أو عدم استجابة لسماعات الأذن، فاتبع الإرشادات أدناه.

01. ضع سماعات الأذن في الحافظة وأغلق الغطاء لإعادة تشغيل سماعات الأذن.

إذا استمرت المشكلة، فأجري إعادة ضبط المصنع.

ملاحظة: سيؤدي هذا إلى حذف جميع إعدادات المستخدم وسيحتاج إقران سماعات الأذن مرة أخرى.

01. ضع سماعات الأذن في الحافظة وارك الغطاء مفتوحًا.

02. اضغط على الزر الموجود على الحافظة وحرره عندما يتحول مؤشر LED إلى اللون الأرجواني.

03. أزل Urbanears Boo Tip من قائمة جهازك المتصل عبر Bluetooth قبل الإقران مرة أخرى.

سماعة الأذن اليسرى أو اليمنى لا تقترن

إذا كان بإمكانك الاتصال بسماعة الأذن اليسرى أو اليمنى فقط وليس كلاهما، فاتبع التعليمات التالية.

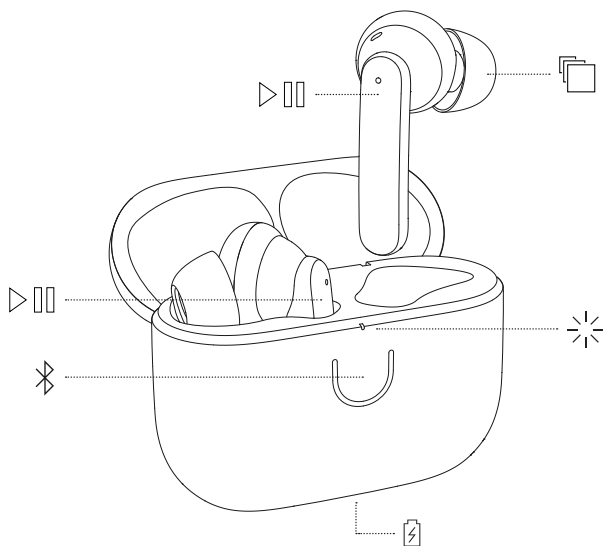
01. تأكد من شحن كل من سماعتى الأذن.

02. أزل Urbanears Boo Tip من قائمة Bluetooth بجهازك.

03. ضع سماعات الأذن في الحافظة وارك الغطاء مفتوحًا.

04. اضغط ثلاث مرات على الزر الموجود في الحافظة وسيومض مؤشر LED باللون الأخضر.

05. يومض مؤشر LED باللون الأزرق عندما تكون سماعات الأذن مقترنة وجاهزة للإقران.



## ✂ КАК ДА СДВОЯВАТЕ

01. Поставете и двете слушалки в калъфа и дръжте капака отворен.
02. Натиснете и задръжте бутона на калъфа за 2 секунди. Пуснете го, когато светодиодният индикатор светне в синьо.
03. Изберете Urbanears Boo от Bluetooth менюто на устройството, за да сдвоите. Готово!

## ▷ ||| СЕНЗОРНИ КОНТРОЛИ

Повърхностите за сензорен контрол са разположени на лявата и дясната слушалка.

- Потупайте веднъж, за да пуснете/спрете или приемете/приклучите обаждания.
- Потупайте два пъти, за да прескочите напред или да отхвърлите обаждания.
- Потупайте три пъти, за да прескочите назад.

## 🔌 ЗАРЕЖДАНЕ

Поставете слушалките в калъфа и затворете капака, за да заредите слушалките и да ги изключите.

Заредете калъфа, като включите USB зарядно към USB-C порта на калъфа.

Ако не ги използвате, слушалките ще минат в режим на изчакване, за да пестят енергия. Просто потупайте и двете слушалки, за да ги събудите.

## 📄 НАКРАЙНИЦИ ЗА УХО

Отделете време да подберете размера на накрайниците, които най-добре пасват на ухото ви. Накрайниците за ухо трябва да прилягат плътно в ухото ви, но все пак да ги усещате комфортно.

## ☀ СВЕТОДИОДЕН ИНДИКАТОР

Синя светлина е готовност за Bluetooth сдвояване. Червена (изтощена) до зелена (напълно заредена) светлина указва състоянието на заряд на батерията на калъфа.

## ПОЧИСТВАНЕ

Редовно почиствайте своите слушалки, за да издържат по-дълго и да работят по-добре.

Изключете USB зарядното, преди да почистите калъфа. Уверете се, че всичко е напълно сухо, преди да сложите слушалките обратно в калъфа или да включите USB зарядното.

Използвайте мек, леко влажен парцал без власинки и мек сапун и внимавайте да не оставите влага в отворите. Внимателно почистете чувствителните места като решетката на слушалката и отворите със суха четка или памучен тампон.

Може да отделите силиконовите накрайници и да ги почистите с вода и мек сапун. Изсушете ги с кърпа, преди да ги поставите обратно на слушалката.

- Не използвайте никакви остри предмети
- Не изплаквайте продукта под течаща вода и не използвайте компресиран въздух
- Не използвайте препарати за почистване или мокри кърпички, тъй като е възможно да съдържат силни химикали, спирт или белина, която може да повреди повърхността или да повлияе на работата им

## ОТСТРАНЯВАНЕ НА ПРОБЛЕМИ

### СЛУШАЛКИТЕ НЕ РАБОТЯТ КАКТО ТРЯБВА

Ако слушалките Ви станат неефективни или не реагират, следвайте инструкциите по-долу.

01. Поставете слушалките в калъфа и затворете капака, за да рестартирате слушалките.

Ако проблемът не се разреши, извършете нулиране до фабрични настройки.

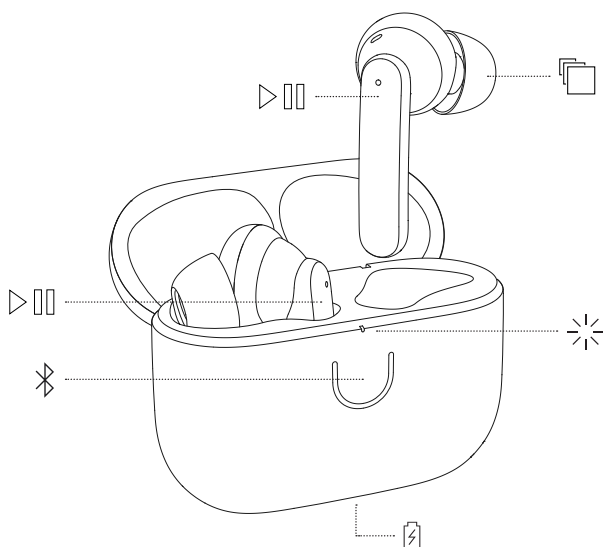
Забележка: Това ще изтрие всички потребителски настройки и слушалките ще трябва да бъдат сдвоени отново.

01. Поставете и двете слушалки в калъфа и дръжте капака отворен.
02. Натиснете бутона на калъфа и го пуснете, когато светодиодният индикатор стане лилав.
03. Махнете Urbanears Boo Tip от Bluetooth менюто на устройството, преди да сдвоите пак.

### ЛЯВАТА ИЛИ ДЯСНАТА СЛУШАЛКА НЕ СЕ СДВОЯВА

Ако можете да се свържете само с лявата или дясната слушалка, но не и към двете, следвайте долните инструкции.

01. Проверете дали и двете слушалки са заредени.
02. Махнете Urbanears Boo Tip от Bluetooth менюто на устройството.
03. Поставете слушалките в калъфа и дръжте капака отворен.
04. Натиснете три пъти бутона на калъфа и светодиодният индикатор ще мига в зелено.
05. Светодиодният индикатор светва в синьо, когато слушалките са заедно и са готови за сдвояване.



## 🔗 JAK SLUCHÁTKA SPÁROVAT

01. Vložte obě sluchátka do pouzdra a nechte pouzdro otevřené.
02. Stiskněte tlačítko na pouzdra a 2 sekundy ho přidržte stisknuté. Uvolněte stisk, když LED kontrolka začne modře blikat.
03. V nabídce Bluetooth® vašeho zařízení zvolte pro spárování Urbanears Boo Tip. Hotovo!

## ▶️ OVLÁDÁNÍ DOTYKEM

Plochy pro ovládání dotykem se nacházejí na levém i pravém sluchátku.

- Jedním klepnutím začnete přehrávat / pozastavíte skladbu nebo přijmete / ukončíte hovor.
- Dvojím klepnutím přeskočíte na další skladbu nebo odmítnete hovor.
- Trojím klepnutím přeskočíte zpět.

## 🔌 NABÍJENÍ

Vložte sluchátka do pouzdra a pouzdro zavřete. Tím se sluchátka začnou nabíjet a vypnou se.

Pouzdro nabijte připojením USB nabíječky k USB-C portu na pouzdra.

Pokud se sluchátka nepoužívají, přejdou do pohotovostního režimu, aby šetřily energii. Chcete-li sluchátka opět probudit, stačí na obě klepnout.

## 👂 ŠPUNTY DO UŠÍ

Věnujte potřebný čas výběru špuntů, které vám budou vyhovovat. Špunty by v uších neměly být příliš volné, ale zároveň by jejich nošení mělo být pohodlné.

## 💡 KONTROLKA LED

Modrá kontrolka označuje možnost spárování přes Bluetooth. Červená (vybitá) až zelená (nabitá) barva označuje stav baterie pouzdra.

## 🧼 ČIŠTĚNÍ

Sluchátka pravidelně čistěte, aby vám déle vydržela a lépe fungovala.

Před čištěním pouzdra odpojte USB nabíječku. Před vložením sluchátek zpět do pouzdra nebo připojením USB nabíječky se ujistěte, že je vše zcela suché.

Používejte měkký, mírně navlhčený hadřík, který nepouští vlákna, a jemné mýdlo a vyhněte se namočení otvorů. Citlivá místa, jako je síťka reproduktorů a otvory, pečlivě očistěte suchým kartáčkem nebo vatovým tamponem.

Silikonové špunty lze sejmout a vyčistit vodou a jemným mýdlem. Před nasazením zpět na sluchátko je osušte.

- Nepoužívejte ostré předměty
- Neoplachujte produkt pod tekoucí vodou a nepoužívejte ani stlačený vzduch
- Nepoužívejte čisticí prostředky ani vlhčené ubrousky, protože mohou obsahovat silné chemikálie, alkohol nebo bělicí látky, které by mohly poškodit povrch nebo zhoršit výkon.

## ODSTRAŇOVÁNÍ PROBLÉMŮ

### SLUCHÁTKA NEFUNGUJÍ PODLE OČEKÁVÁNÍ

Pokud sluchátka fungují nevypočitatelným způsobem nebo nereagují, řiďte se pokyny níže.

01. Vložte obě sluchátka do pouzdra a pouzdro zavřete. Tím se sluchátka resetují.

Pokud problém přetrvává, obnovte tovární nastavení.

Poznámka: Tím vymažete všechna uživatelská nastavení a sluchátka bude třeba znovu spárovat.

01. Vložte obě sluchátka do pouzdra a nechte pouzdro otevřené.

02. Stiskněte tlačítko na pouzdra a uvolněte stisk, když se LED kontrolka rozsvítí fialově.

03. Před opětovným párováním odeberte Urbanears Boo Tip z nabídky Bluetooth vašeho zařízení.

### LEVÉ NEBO PRAVÉ SLUCHÁTKO SE NEPÁRUJE

Pokud se můžete připojit pouze k levému nebo pravému sluchátku, ale nikoli k oběma, postupujte podle pokynů níže.

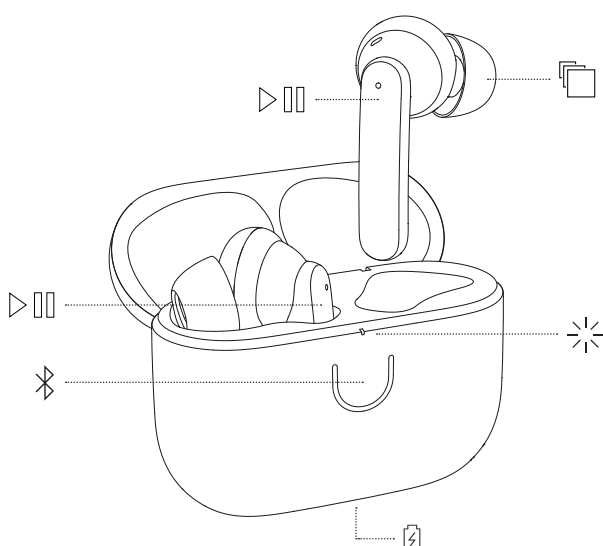
01. Ujistěte se, že jsou obě sluchátka nabitá.

02. Odeberte Urbanears Boo Tip z nabídky Bluetooth vašeho zařízení.

03. Vložte obě sluchátka do pouzdra a nechte pouzdro otevřené.

04. Stiskněte třikrát tlačítko na pouzdra a kontrolka LED začne blikat zeleně.

05. Kontrolka LED bliká modře, když jsou sluchátka připojena a jsou připravena ke spárování.



### ⌘ PARRING

01. Læg begge øretelefoner i etuiet, og hold låget åbent.

02. Tryk på knappen på etuiet og hold den inde i 2 sekunder. Slip den, når LED-indikatoren blinker blå.

03. Vælg Urbanears Boo Tip fra Bluetooth-menuen på din enhed for at parre. Sådan!

### ▷ ▢ BERØRINGSKNAPPER

Berøringsknappernes overflader er på venstre og højre øretelefon.

- Ét tryk for at afspille/pause eller modtage/afslutte opkald.
- To tryk for at springe frem eller afvise opkald.
- Tre tryk for at springe tilbage.

### 🔌 OPLADNING

Læg øretelefonerne i opladningsetuiet, og luk låget for at oplade øretelefonerne og slukke dem.

Oplad etuiet ved at slutte en USB-oplader til USB-C-porten på etuiet.

Hvis øretelefonerne ikke bruges, går de på standby for at spare strøm. Tryk på begge øretelefoner for at vække dem igen.

### 📦 ØREPROPPER

Tag dig tid til at finde de ørepropper, der passer bedst til dit øre.

Ørepropperne skal passe tæt ind mod dit øre, men stadig føles behagelige.

### ⚡ LED-INDIKATOR

Blåt lys indikerer klar til Bluetooth-parring. Rød (lav) til grøn (fuld) er etuiets batteristatus.

### RENGØRING

Rengør øretelefonerne ofte så de holder længere og yder bedre.

Tag stikket til USB-opladeren ud, før etuiet rengøres. Sørg for, at alt er helt tørt, før øretelefonerne lægges tilbage i etuiet, eller tilsluttes en USB-oplader.

Brug en blød, let fugtet og frugtfri klud og mild sæbe, og undgå, at der kommer fugt i åbningerne. Rengør forsigtigt følsomme områder, som højttalernet og åbninger, med en tør børste eller vatpind.

Silikonespidser kan fjernes og gøres rene med vand og mild sæbe. Tør dem med et håndklæde, før de sættes tilbage på øretelefonen.

- Brug ikke skarpe genstande
- Skyl ikke produktet under rindende vand, og brug ikke komprimeret luft
- Brug ikke rengøringsmidler eller vådservietter, da de kan indeholde stærke kemikalier, alkohol eller blegemiddel, som kan påvirke overfladen eller funktionsdygtigheden

### FEJLFINDING

#### ØRETELEFONERNE OPFØRER SIG IKKE SOM VENTET

Følg instruktionerne nedenfor, hvis øretelefonerne opfører sig uregelmæssigt eller ikke svarer.

01. Læg øretelefonerne i etuiet, og luk låget for at genstarte dem.

Hvis problemet fortsætter, skal du lave en fabriksnulstilling.

Bemærk: Dette sletter alle brugerindstillinger, og øretelefonerne skal parres igen.

01. Læg begge øretelefoner i etuiet, og hold låget åbent.

02. Tryk på knappen på etuiet, og slip den, når LED-lampen lyser lilla.

03. Fjern Urbanears Boo fra Bluetooth-menuen på din enhed, før du parrer igen.

#### VENSTRE ELLER HØJRE ØRETELEFON PARRER IKKE

Følg instruktionerne nedenfor, hvis du kan tilslutte enten venstre eller højre øretelefon, men ikke begge.

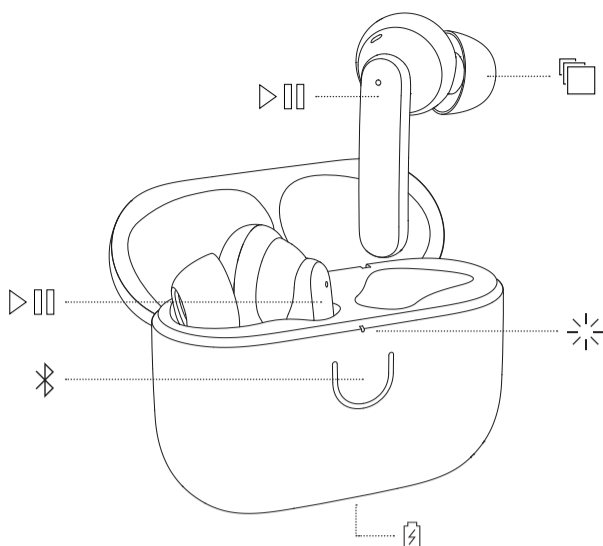
01. Sørg for, at begge øretelefoner er opladet.

02. Fjern Urbanears Boo Tip fra Bluetooth-menuen på din enhed.

03. Læg begge øretelefoner i etuiet, og hold låget åbent.

04. Tryk tre gange på knappen på etuiet, så LED-indikatoren blinker grønt.

05. LED-lampen blinker blå, når øretelefonerne er sammenkoblet og klar til parring.



## 🔗 KOPPLUNG

01. Stecke beide Ohrhörer in die Box und lass den Deckel offen.
02. Halte die Taste an der Box zwei Sekunden lang gedrückt. Lass los, sobald die LED-Anzeige blau blinkt.
03. Wähle Urbanears Boo Tip aus dem Bluetooth-Menü deines Geräts aus, um ihn zu koppeln. Fertig!

## ▶️ TOUCH-BEDIENELEMENTE

Die Touch-Bedienoberflächen befinden sich auf dem linken und rechten Ohrhörer.

- Tippe einmal, um Musik abzuspielen/zu pausieren oder Anrufe anzunehmen/zu beenden.
- Tippe zweimal, um in deiner Playlist vorwärtszuspringen oder Anrufe abzulehnen.
- Tippe dreimal, um in deiner Playlist zurückzuspringen.

## 🔌 LADEN

Platziere die Ohrhörer in der Ladebox und schließe den Deckel, um die Ohrhörer aufzuladen und sie auszuschalten.

Schließe ein USB-Ladekabel an den USB-C-Anschluss der Box an, um die Ladebox aufzuladen.

Wenn die Ohrhörer nicht verwendet werden, wechseln sie in den Standby-Modus, um Strom zu sparen. Tippe einfach auf beide Ohrhörer, um sie wieder zu aktivieren.

## 📄 OHRPOLSTER

Nimm dir die Zeit, die für dein Ohr passende Ohrpolstergröße zu finden. Die Ohrpolster sollten genau in dein Ohr passen und bequem sitzen.

## ☀️ LED-ANZEIGE

Blaues Licht bedeutet bereit zum Koppeln über Bluetooth. Rot (niedrig) bis grün (voll) zeigt den Akku-Ladestand der Ladebox an.

## REINIGUNG

Reinige deine Ohrhörer regelmäßig, damit sie länger halten und optimale Leistung bringen.

Entferne das USB-Ladegerät, bevor du die Box reinigst. Vergewissere dich, dass alles vollständig trocken ist, bevor du die Ohrhörer wieder in die Box steckst oder ein USB-Ladegerät anschließt.

Verwende ein weiches, leicht angefeuchtetes, fusselfreies Tuch und milde Seife. Achte darauf, dass die Öffnungen nicht feucht werden. Reinige vorsichtig empfindliche Bereiche wie das Lautsprechernetz und die Öffnungen mit einer trockenen Bürste oder einem Wattestäbchen.

Die Silikonpolster können entfernt und mit Wasser und milder Seife gereinigt werden. Trockne sie anschließend mit einem Handtuch, bevor du sie wieder auf die Ohrhörer steckst.

- Verwende keine spitzen Gegenstände
- Spüle das Produkt nicht unter fließendem Wasser ab und verwende keine Druckluft
- Verwende keine Reinigungsmittel oder Feuchttücher, da sie starke Chemikalien, Alkohol oder Bleichmittel enthalten können, die die Oberfläche oder die Leistung beeinträchtigen können

## PROBLEMLÖSUNG

### DIE OHRHÖRER FUNKTIONIEREN NICHT WIE ERWARTET

Falls deine Ohrhörer nicht zuverlässig funktionieren oder nicht reagieren, befolge die nachstehenden Anweisungen.

01. Stecke beide Ohrhörer in die Box und schließe den Deckel, um die Ohrhörer neu zu starten.

Wenn das Problem weiterhin besteht, setze die Ohrhörer auf die Werkseinstellung zurück.

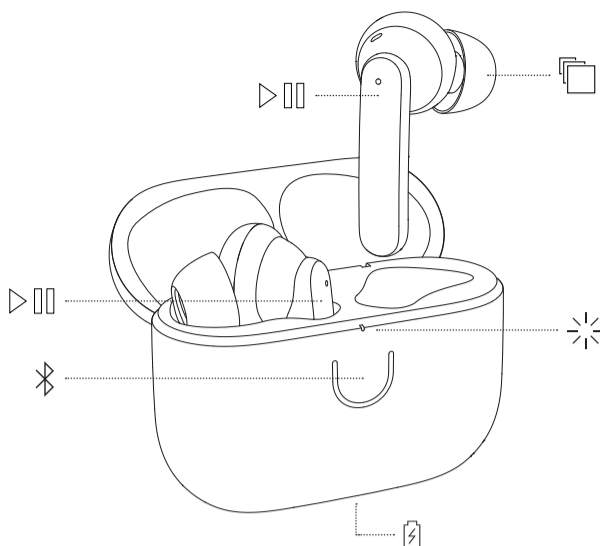
Hinweis: Dadurch werden alle Benutzereinstellungen gelöscht, und die Ohrhörer müssen erneut gekoppelt werden.

01. Stecke beide Ohrhörer in die Box und lass den Deckel offen.
02. Drücke die Taste an der Box und lass sie wieder los, sobald die LED-Anzeige lila leuchtet.
03. Entferne Urbanears Boo Tip aus dem Bluetooth-Menü deines Geräts, bevor du sie erneut koppelst.

### LINKER ODER RECHTER OHRHÖRER LÄSST SICH NICHT KOPPELN

Wenn du nur entweder den linken oder den rechten Ohrhörer verbinden kannst, aber nicht beide, dann befolge die nachstehenden Anweisungen.

01. Vergewissere dich, dass beide Ohrhörer aufgeladen sind.
02. Entferne Urbanears Boo Tip aus dem Bluetooth-Menü deines Geräts.
03. Stecke beide Ohrhörer in die Box und lass den Deckel offen.
04. Drücke dreimal die Taste an der Box und die LED-Anzeige blinkt grün.
05. Die LED-Anzeige blinkt blau, wenn die Ohrhörer miteinander verbunden sind und gekoppelt werden können.



## ✂ ΤΡΟΠΟΣ ΣΥΖΕΥΞΗΣ

01. Τοποθετήστε και τα δύο ακουστικά στη θήκη και κρατήστε το καπάκι ανοιχτό.
02. Κρατήστε πατημένο το κουμπί στη θήκη για 2 δευτερόλεπτα. Αφήστε το μόλις η ένδειξη LED αναβοσβήσει σε μπλε χρώμα.
03. Επιλέξτε Urbanears Boo Tip από το μενού Bluetooth της συσκευής σας για να κάνετε σύζευξη. Έτοιμα!

## ▷ ▢ ΔΙΑΚΟΠΤΕΣ ΕΛΕΓΧΟΥ ΑΦΗΣ

Οι επιφάνειες ελέγχου αφής βρίσκονται στο αριστερό και το δεξί ακουστικό.

- Πατήστε μία φορά για αναπαραγωγή/παύση ή αποδοχή/τερματισμό κλήσεων.
- Πατήστε δύο φορές για παράλειψη προς τα εμπρός ή απόρριψη κλήσεων.
- Πατήστε τρεις φορές για παράλειψη προς τα πίσω.

## 🔌 ΓΙΝΕΤΑΙ ΦΟΡΤΙΣΗ

Τοποθετήστε τα ακουστικά στη θήκη φόρτισης και κλείστε το καπάκι για να φορτίσετε τα ακουστικά και να τα απενεργοποιήσετε.

Φορτίστε τη θήκη συνδέοντας έναν φορτιστή USB στη θύρα USB-C της θήκης.

Αν παραμείνουν αδρανή, τα ακουστικά θα μπουν σε λειτουργία αναμονής για την εξοικονόμηση ενέργειας. Απλώς πατήστε και τα δύο ακουστικά για να τα ενεργοποιήσετε ξανά.

## 📁 ΑΚΡΑ ΑΚΟΥΣΤΙΚΩΝ

Αφιερώστε χρόνο για να βρείτε το μέγεθος άκρων ακουστικών που ταιριάζει καλύτερα στα αφτιά σας. Τα άκρα πρέπει να εφαρμόζουν σφιχτά στα αφτιά σας και παράλληλα να είναι άνετα.

## ☀ ΕΝΔΕΙΞΗ LED

Το μπλε χρώμα σημαίνει ότι τα ακουστικά είναι έτοιμα για σύζευξη μέσω Bluetooth. Το κόκκινο (χαμηλή) και το πράσινο (πλήρης) αντιστοιχούν στην κατάσταση της μπαταρίας της θήκης.

## ΚΑΘΑΡΙΣΜΟΣ

Καθαρίζετε τακτικά τα ακουστικά σας για μεγαλύτερη διάρκεια ζωής και καλύτερη απόδοση.

Αποσυνδέστε τον φορτιστή USB πριν καθαρίσετε τη θήκη. Βεβαιωθείτε ότι όλα είναι εντελώς στεγνά πριν επανατοποθετήσετε τα ακουστικά στη θήκη ή συνδέσετε έναν φορτιστή USB.

Χρησιμοποιήστε ένα μαλακό, ελαφρώς υγρό πανί χωρίς χνούδι και ήπιο σαπούνι και μην αφήσετε να μπει υγρασία σε ανοίγματα. Καθαρίστε προσεκτικά τις ευαίσθητες περιοχές όπως το πλέγμα των ηχείων και τα ανοίγματα με μια στεγνή βούρτσα ή μπατονέτα.

Τα άκρα σιλικόνης μπορούν να αφαιρεθούν και να καθαριστούν με νερό και ήπιο σαπούνι. Στεγνώστε τα με μια πετσέτα πριν τα επανατοποθετήσετε στο ακουστικό.

- Μην χρησιμοποιείτε αιχμηρά αντικείμενα
- Μην ξεπλένετε το προϊόν κάτω από τρεχούμενο νερό και μην χρησιμοποιείτε πεπιεσμένο αέρα
- Μην χρησιμοποιείτε καθαριστικά απορρυπαντικά ή υγρά μαντιλάκια γιατί ενδέχεται να περιέχουν ισχυρά χημικά, οινόπνευμα ή λευκαντικό που μπορεί να επηρεάσουν την επιφάνεια ή την απόδοση

## ΕΠΙΛΥΣΗ ΠΡΟΒΛΗΜΑΤΩΝ

### ΤΑ ΑΚΟΥΣΤΙΚΑ ΔΕΝ ΣΥΜΠΕΡΙΦΕΡΟΝΤΑΙ ΟΠΩΣ ΑΝΑΜΕΝΕΤΑΙ

Σε περίπτωση ασταθούς συμπεριφοράς ή μη απόκρισης των ακουστικών, ακολουθήστε τις παρακάτω οδηγίες.

01. Τοποθετήστε και τα δύο ακουστικά στη θήκη και κλείστε το καπάκι για να γίνει επανεκκίνηση των ακουστικών.

Αν το πρόβλημα επιμένει, προχωρήστε σε επαναφορά στις εργοστασιακές ρυθμίσεις.

Σημείωση: Αυτή η ενέργεια θα διαγράψει όλες τις ρυθμίσεις του χρήστη και θα πρέπει να επαναληφθεί η σύζευξη των ακουστικών.

01. Τοποθετήστε και τα δύο ακουστικά στη θήκη και κρατήστε το καπάκι ανοιχτό.

02. Πατήστε το κουμπί στη θήκη και αφήστε το μόλις η ένδειξη LED γίνει μοβ.

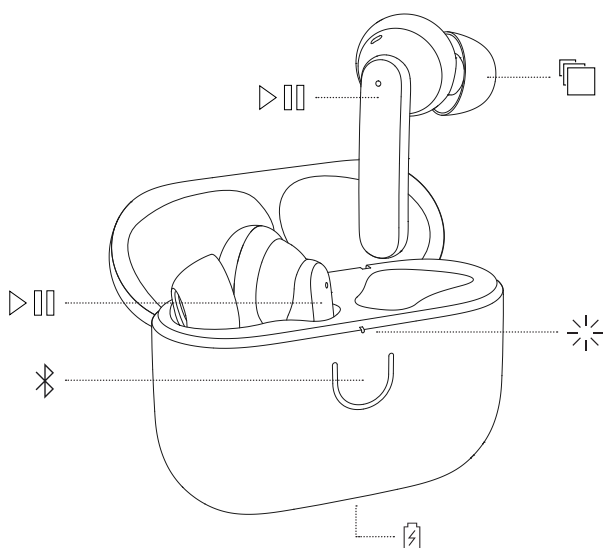
03. Αφαιρέστε το Urbanears Boo Tip από το μενού Bluetooth της συσκευής σας πριν κάνετε ξανά σύζευξη.

### ΤΟ ΑΡΙΣΤΕΡΟ Ή ΤΟ ΔΕΞΙ ΑΚΟΥΣΤΙΚΟ ΔΕΝ ΚΑΝΕΙ ΣΥΖΕΥΞΗ

Αν μπορείτε να συνδεθείτε μόνο είτε στο αριστερό είτε στο δεξί ακουστικό αλλά όχι και στα δύο, ακολουθήστε τις παρακάτω οδηγίες.

01. Βεβαιωθείτε ότι και τα δύο ακουστικά είναι φορτισμένα.
02. Αφαιρέστε το Urbanears Boo Tip από το μενού Bluetooth της συσκευής σας.
03. Τοποθετήστε και τα δύο ακουστικά στη θήκη και κρατήστε το καπάκι ανοιχτό.
04. Πατήστε τρεις φορές το κουμπί στη θήκη μέχρι η ένδειξη LED να αναβοσβήσει σε πράσινο χρώμα.
05. Η ένδειξη LED αναβοσβήνει σε μπλε χρώμα όταν τα ακουστικά έχουν συνδυναστεί και είναι έτοιμα για σύζευξη.





## 🔗 CÓMO EMPAREJAR

01. Coloca ambos auriculares en el estuche y deja la tapa abierta.
02. Mantén pulsado el botón del estuche durante 2 segundos. Suéltalo cuando el indicador LED parpadee en azul.
03. Selecciona Urbanears Boo Tip en el menú Bluetooth de tu dispositivo para emparejar. ¡Listo!

## ▶️ CONTROLES TÁCTILES

Las superficies de los controles táctiles están situadas en los auriculares izquierdo y derecho.

- Toca una vez para reproducir/pausar o aceptar/terminar llamadas.
- Toca dos veces para saltar hacia adelante o rechazar llamadas.
- Toca tres veces para saltar hacia atrás.

## 🔋 PARA CARGAR EL DISPOSITIVO

Coloca los auriculares en el estuche de carga y cierra la tapa para cargar los auriculares y apagarlos.

Carga el estuche conectando un cargador USB al puerto USB-C del estuche.

Si se dejan sin utilizar, los auriculares pasarán al modo de espera para ahorrar carga. Solo tienes que tocar en ambos auriculares para volver a despertarlos.

## 📄 ALMOHADILLAS TIPS

Busca las almohadillas del tamaño que mejor encaje en tus orejas. Las almohadillas deben ajustarse cómodamente en las orejas.

## ☀️ INDICADOR LED

La luz azul indica que están listos para emparejamiento con Bluetooth. Una luz que va de rojo (baja) a verde (completa) indica el estado de la batería del estuche.

## LIMPIEZA

Limpia regularmente los auriculares para que te duren más tiempo y funcionen mejor.

Desenchufa el cargador USB antes de limpiar el estuche. Asegúrate de que todo esté completamente seco antes de volver a poner los auriculares en el estuche o enchufarlo a un cargador USB.

Usa un paño suave y que no suelte pelusa, ligeramente húmedo y con jabón suave, y evita que entre la humedad por las aberturas. Limpia con cuidado las áreas sensibles como la rejilla del altavoz y las aberturas utilizando un cepillo seco o un bastoncillo de algodón.

Las almohadillas de silicona se pueden retirar y limpiar con agua y jabón suave. Sécalas con una toalla antes de volver a ponerlas en los auriculares.

- No utilices objetos afilados
- No aclares el producto bajo el chorro de agua ni uses aire comprimido
- No uses detergentes de limpieza ni toallitas húmedas ya que pueden contener productos químicos fuertes, alcohol o lejía que puede afectar a la superficie y al funcionamiento

## RESOLUCIÓN DE PROBLEMAS

### LOS AURICULARES NO SE COMPORTAN DE LA MANERA ESPERADA

Si tus auriculares se vuelven erráticos o no responden, sigue estas instrucciones.

01. Coloca ambos auriculares en el estuche y cierra la tapa para reiniciar los auriculares.

Si el problema continúa, haz un restablecimiento de los valores de fábrica.

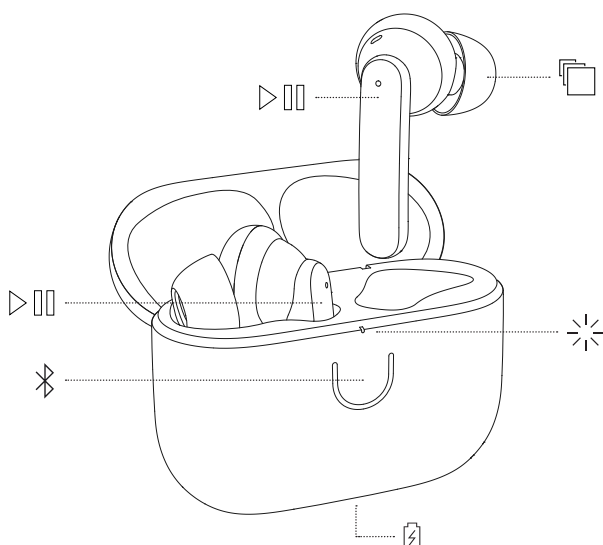
**Nota:** Esto eliminará todos los ajustes del usuario, y tendrás que volver a emparejar los auriculares.

01. Coloca ambos auriculares en el estuche y deja la tapa abierta.
02. Pulsa el botón del estuche y suéltalo cuando el indicador LED se vuelva morado.
03. Elimina Urbanears Boo Tip del menú Bluetooth de tu dispositivo antes de volver a emparejarlo.

### UNO DE LOS AURICULARES NO SE EMPAREJA

Si solo puedes conectar uno de los auriculares, pero no ambos, sigue estas instrucciones.

01. Asegúrate de que ambos auriculares estén cargados.
02. Elimina Urbanears Boo Tip del menú Bluetooth de tu dispositivo.
03. Coloca ambos auriculares en el estuche y deja la tapa abierta.
04. Pulsa tres veces el botón del estuche y el indicador LED parpadeará en verde.
05. El indicador LED parpadea en azul cuando los auriculares están acoplados y listos para emparejamiento.



## 🔗 KUIDAS SIDUDA

01. Pange mõlemad kuularid karpi ja jätke kaas lahti.
02. Vajutage karbil nuppu ja hoidke seda 2 sekundit all. Vabastage nupp, kui LED-märgutuli vilgub siniselt.
03. Sidumiseks valige oma seadme Bluetoothi menüüst Urbanears Boo Tip. Valmis!

## ▶️ PUUTETUNDLIKUD JUHTSEADISED

Puutetundlikud juhtpinnad asuvad vasakul ja paremal kuularil.

- Puudutage üks kord heli esitamiseks/peatamiseks või kõnede vastuvõtmiseks/lõpetamiseks.
- Puudutage kaks korda edasi minemiseks või kõnedest keeldumiseks.
- Puudutage kolm korda tagasi minemiseks.

## 🔌 LAADIMINE

Asetage kuularid laadimiskarpi ja sulgege kaas, et kuulareid laadida ja need välja lülitada.

Laadige karpi, ühendades USB-laadija karbil olevasse USB-C-porti.

Kui kuulareid ei kasutata, lülituvad need energia säästmiseks ooterežiimi. Lihtsalt puudutage mõlemat kuularit, et need uuesti üles äratada.

## 📁 KÕRVASISESED OTSAKUD

Leidke aega, et teha kindlaks teie kõrva jaoks kõige paremini sobivad kõrvasisesed otsakud. Otsakud peaksid tihedalt kõrva sobituma, kuid istuma siiski mugavalt.

## 🌟 LED-MÄRGUTULI

Sinine tuli tähendab, et seade on valmis Bluetoothi sidumiseks. Punasest (madal) roheliseks (täis) muutuv tuli näitab karbi aku olekut.

## PUHASTAMINE

Puhastage oma kuulareid regulaarselt, et need kestaksid kauem ja toimiksid paremini.

Enne karbi puhastamist eemaldage USB-laadija vooluvõrgust. Enne kuularite karpi tagasi panemist või USB-laadija ühendamist veenduge, et kõik on täiesti kuiv.

Kasutage pehmet, kergelt niisket ebemevaba lappi ja pehmetoimelist seepi ning vältige niiskuse sattumist avadesse. Puhastage hoolikalt tundlikke kohti nagu kõlari kaitsvõrk ja avad, kasutades kuiva harja või vatitikku.

Silikoonotsikuid saab eemaldada ja puhastada vee ja pehmetoimelise seebiga. Kuivatage need enne kuularitele tagasi panemist rätikuga.

- Ärge kasutage teravaid esemeid
- Ärge loputage toodet jooksva vee all ega kasutage suruõhku
- Ärge kasutage puhastusvahendeid ega niiskeid salvrätikuid, kuna need võivad sisaldada tugevatoimelisi kemikaale, alkoholi või pleegitusainet, mis võivad mõjutada seadme pinda või selle jõudlust

## RIKKEOTSING

### KUULARID EI TÖÖTA NII, NAGU PEAKS

Kui teie kuularid töötavad ebastabiilselt või ei reageeri, järgige alltoodud juhiseid.

01. Kuularite lähtestamiseks pange need karpi ja sulgege kaas.

Probleemi püsimisel taastage tehaseseaded.

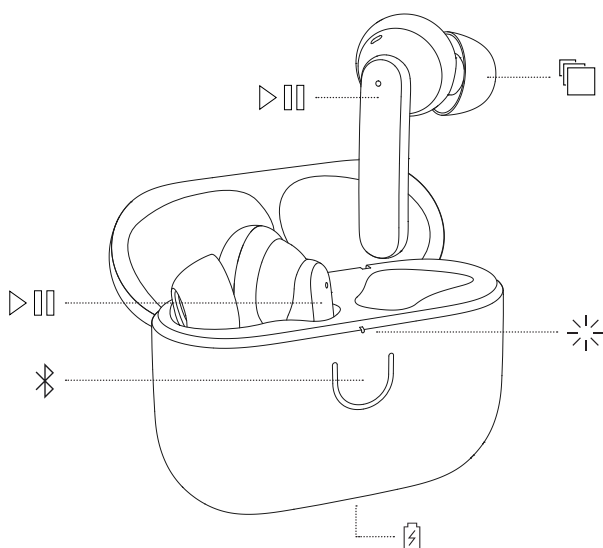
Märkus. See kustutab kõik kasutaja seaded ja kuularid tuleb uuesti siduda.

01. Pange mõlemad kuularid karpi ja jätke kaas lahti.
02. Vajutage karbil olevat nuppu ja vabastage see, kui LED-märgutuli muutub punakasillaks.
03. Eemaldage Urbanears Boo Tip oma seadme Bluetoothi menüüst enne uuesti sidumist.

### VASAKU VÕI PAREMA KUULARI SIDUMINE EI ÕNNESTU

Kui saate ühendada ainult vasaku või parema kuulari, kuid mitte mõlemat, järgige alltoodud juhiseid.

01. Veenduge, et mõlemad kuularid on laetud.
02. Eemaldage Urbanears Boo Tip oma seadme Bluetoothi menüüst.
03. Pange mõlemad kuularid karpi ja jätke kaas lahti.
04. Vajutage kolm korda karbil olevat nuppu ja LED-märgutuli vilgub roheliselt.
05. LED-märgutuli vilgub siniselt, kui kuularid on ühendatud ja sidumiseks valmis.



## LAITEPARIN MUODOSTAMINEN

01. Aseta molemmat kuulokkeet koteloon ja jätä kotelon kansi auki.

02. Paina latauskotelossa olevaa painiketta kahden sekunnin ajan. Vapauta se, kun LED-merkkivalo vilkkuu sinisenä.

03. Valitse Urbanears Boo -korvasovite laitteesi Bluetooth-valikosta laiteparin muodostamiseksi. Valmista!

## KOSKETUSSÄÄDÖT

Kosketussäätöpinnat ovat vasemmassa ja oikeassa kuulokkeessa.

- Toista/pysäytä tai vastaanota/lopeta puheluita napauttamalla kerran.
- Siirry eteenpäin tai hylkää puheluita napauttamalla kahdesti.
- Siirry taaksepäin napauttamalla kolme kertaa.

## LATAUS

Aseta kuulokkeet latauskoteloon ja sulje kansi niiden lataamiseksi ja sammuttamiseksi.

Lataa kotelo liittämällä USB-laturi kotelon USB-C-porttiin.

Jos kuulokkeet jäävät käyttämättömiksi, ne siirtyvät valmiustilaan virran säästämiseksi. Napauta molempia kuulokkeita herättääksesi ne uudelleen.

## KORVASOVITTEET

Etsi rauhassa korvaasi parhaiten sopivat korvasovitteet. Niiden tulisi istua korvaan napakasti mutta tuntua silti mukavilta.

## LED-MERKKIVALO

Sininen valo: valmis Bluetooth-pariliitoksen muodostamiseen. Valon muutos punaisesta (alhainen) vihreään (täysi) osoittaa kotelon akun tilan.

## PUHDISTUS

Puhdista kuulokkeet säännöllisesti, niin ne kestävät pidempään ja toimivat paremmin.

Irrota USB-laturi ennen kotelon puhdistamista. Kuivaa huolellisesti, ennen kuin asetat kuulokkeet takaisin koteloon tai liität USB-laturin.

Käytä pehmeää, hieman kostutettua liinaa ja mietoja saippuaa ja vältä kosteuden joutumista aukkoihin. Puhdista huolellisesti herkät alueet, kuten kaiuttimen verkko ja aukot, kuivalla harjalla tai pumpulitupolla.

Silikonikärjet voi irrottaa ja puhdistaa vedellä ja miedolla saippualla. Kuivaa ne pyyhkeellä, ennen kuin asetat ne takaisin kuulokkeisiin.

- Älä käytä teräviä esineitä
- Älä huuhtele tuotetta juoksevan veden alla äläkä käytä paineilmaa
- Älä käytä pesuaineita tai kosteuspyyhkeitä, sillä ne voivat sisältää vahvoja kemikaaleja, alkoholia tai valkaisuainetta, jotka voivat vaikuttaa pintaan tai tulokseen

## VIANETSINTÄ

### KUULOKKEET EIVÄT TOIMI ODOTETULLA TAVALLA

Jos kuulokkeiden äänenlaatu alkaa vaihdella tai ne eivät enää vastaa komentoihin, toimi alla olevien ohjeiden mukaan.

01. Aseta molemmat kuulokkeet koteloon ja sulje kansi niiden käynnistämiseksi uudelleen.

Jos ongelma jatkuu, palauta tehdasasetukset.

Huomaa: tämä poistaa kaikki käyttäjäasetukset, ja nappikuulokkeiden laitepari täytyy muodostaa uudelleen.

01. Aseta molemmat kuulokkeet koteloon ja jätä kotelon kansi auki.

02. Paina latauskotelossa olevaa painiketta ja vapauta se, kun LED-valo muuttuu violetiksi.

03. Poista Urbanears Boo -korvasovite laitteesi Bluetooth-valikosta, ennen kuin muodostat laiteparin uudelleen.

### VASEN TAI OIKEA KUULOKE EI MUODOSTA LAITEPARI

Jos pystyt yhdistämään vain joko vasempaan tai oikeaan kuulokkeeseen muttet molempiin, noudata alla olevia ohjeita.

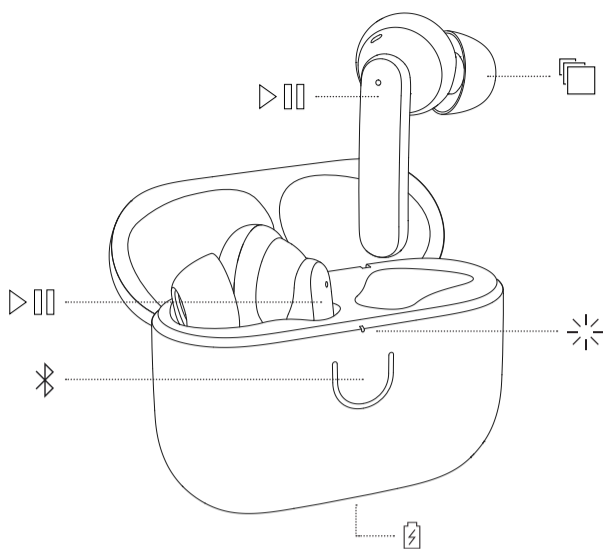
01. Varmista, että molemmat kuulokkeet ovat latautuneet.

02. Poista Urbanears Boo -korvasovite laitteesi Bluetooth-valikosta.

03. Aseta molemmat kuulokkeet koteloon ja jätä kotelon kansi auki.

04. Paina latauskotelossa olevaa painiketta kolmesti, niin LED-merkkivalo vilkkuu vihreänä.

05. LED-valo vilkkuu sinisenä, kun kuulokkeet on yhdistetty ja ne ovat valmiina laiteparin muodostukseen.



## 🔗 COMMENT LES ASSOCIER

01. Place les deux écouteurs dans l'étui et laisse le couvercle ouvert.

02. Maintiens le bouton sur l'étui enfoncé pendant 2 secondes. Relâche lorsque le voyant LED clignote en bleu.

03. Sélectionne Urbanears Boo Tip dans le menu Bluetooth de ton appareil pour l'associer. C'est fait !

## ▶️ COMMANDES TACTILES

Les surfaces de commande tactile sont placées sur les écouteurs de droite et de gauche.

- Appuie une fois pour lire/mettre en pause ou prendre des appels/raccrocher.
- Appuie deux fois pour passer à la piste suivante ou rejeter des appels.
- Appuie trois fois pour revenir à la piste précédente.

## 🔌 CHARGE

Place les écouteurs dans l'étui de chargement, puis ferme le couvercle pour recharger les écouteurs et les éteindre.

Recharge l'étui en connectant un chargeur USB au port USB-C que tu trouveras sur l'étui.

Non utilisés, les écouteurs passent automatiquement en mode veille pour économiser de l'énergie. Il te suffit d'appuyer sur les deux écouteurs pour les rallumer.

## 📦 EMBOUTS INTRA-AURICULAIRES

Prends le temps de trouver la taille d'embouts adaptée à tes oreilles. Les embouts doivent être parfaitement ajustés, tout en restant confortables.

## 🌟 TÉMOIN LED

Une lumière bleue indique qu'ils sont prêts pour l'appairage. Une lumière rouge (faible) ou verte (entièrement chargée) indique l'état de la batterie.

## NETTOYAGE

Nettoyer régulièrement tes écouteurs leur permettra de durer plus longtemps et de fournir une meilleure performance.

Débranche le chargeur USB avant de nettoyer l'étui. Assure-toi que tout est entièrement sec avant de replacer les écouteurs dans l'étui ou de connecter ce dernier à un chargeur USB.

Utilise un chiffon doux, sans peluches et légèrement humide, ainsi que du savon doux, et fais en sorte de ne pas mouiller les ouvertures. Nettoie délicatement les zones sensibles telles que la grille du haut-parleur et les ouvertures avec une brosse sèche ou un coton-tige.

Les embouts en silicone peuvent être retirés et nettoyés avec de l'eau et du savon doux. Essuie-les avec une serviette avant de les replacer sur les écouteurs.

- N'utilise pas d'objets pointus.
- Ne rince pas le produit sous l'eau courante et n'utilise pas d'air comprimé.
- N'utilise pas de détergents ni de lingettes, car ils peuvent contenir des produits chimiques agressifs, de l'alcool ou de l'eau de javel, qui peuvent abîmer la surface ou affecter la performance de ton produit.

## DÉPANNAGE

### MES ÉCOUTEURS NE FONCTIONNENT PAS COMME PRÉVU

Si tes écouteurs se comportent de manière incohérente ou ne fonctionnent pas, suis les instructions ci-dessous.

01. Place les deux écouteurs dans l'étui, puis ferme le couvercle pour les redémarrer.

Si le problème persiste, effectue une réinitialisation complète aux paramètres d'usine.

Remarque : cela supprimera tous les paramètres utilisateur et les écouteurs devront être associés de nouveau.

01. Place les deux écouteurs dans l'étui et laisse le couvercle ouvert.

02. Appuie sur le bouton de l'étui et relâche-le lorsque le voyant LED devient violet.

03. Supprime les Urbanears Boo Tip du menu Bluetooth de ton appareil avant de les associer à nouveau.

### L'ÉCOUTEUR DE DROITE OU DE GAUCHE NE S'ASSOCIE PAS

Si tu ne peux te connecter qu'à un seul écouteur, mais pas aux deux, suis les instructions ci-dessous.

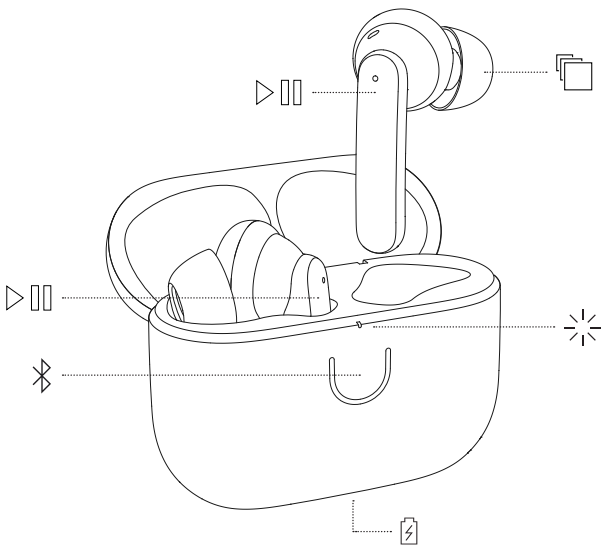
01. Assure-toi que les deux écouteurs sont chargés.

02. Supprime les Urbanears Boo Tip du menu Bluetooth de ton appareil.

03. Place les deux écouteurs dans l'étui et laisse le couvercle ouvert.

04. Appuie trois fois sur le bouton de l'étui. Le voyant LED doit clignoter en vert.

05. Le voyant LED clignote en bleu lorsque les écouteurs sont couplés et prêts à être associés.



### אופן הצימוד ✕

01. הנח את שתי האוזניות בנרתיק והשאר את המכסה פתוח.
02. לחץ על הלחצן בנרתיק והחזק אותו לחוץ למשך 2 שניות. שחרר אותו כשהנורית מהבהבת בכחול.
03. בחר את Urbanears Boo Tip בתפריט ה-Bluetooth של המכשיר כדי לבצע צימוד. סיימת!

### פקדי מנע ▶

- המשטחים של פקדי המגע נמצאים גם באוזנייה השמאלית וגם בימנית.
- הקש פעם אחת כדי להפעיל/להשהות שמע או לקבל/לסיים שיחות.
  - הקש פעמיים כדי לדלג קדימה או לדחות שיחות.
  - הקש שלוש פעמים כדי לדלג אחורה.

### טעינה 🔋

הנח את האוזניות בנרתיק הטעינה וסגור את המכסה, כדי לטעון אותן וכבה אותן. טען את הנרתיק על ידי חיבור של מטען USB ליציאת ה-USB-C שלו. כאשר האוזניות אינן נמצאות בשימוש, הן עוברות למצב המתנה כדי לחסוך אנרגיה. פשוט הקש על שתי האוזניות כדי "לעורר" אותן שוב.

### מתאמי אוזן 📁

הקדש זמן כדי למצוא מתאמי אוזן בגודל שהכי מתאים לאוזניך. המתאמים צריכים להיות ממוקמים היטב בתוך האוזן, אבל מבלי לפגוע בנוחות.

### נורית LED ✨

אור כחול מציין מוכנות לצימוד Bluetooth. אור אדום (רמת טעינה נמוכה) או ירוק (טעונה לגמרי) מציין את הסטטוס של סוללת הנרתיק.

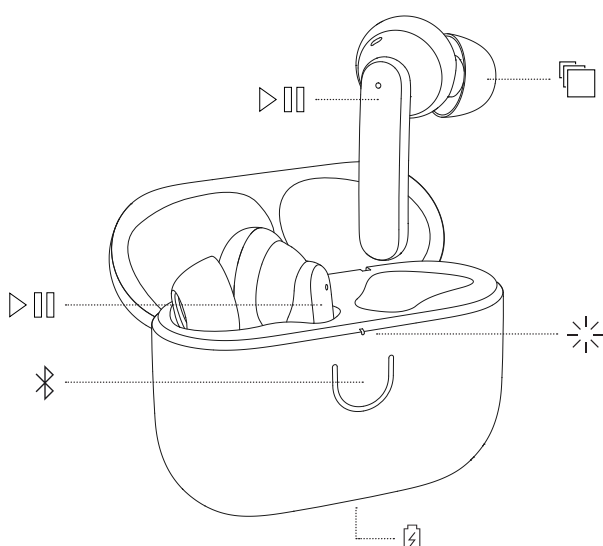
### ניקוי

- נקה את האוזניות באופן שגרתי כדי להגדיל את אורך חייהן ולשפר את הביצועים שלהן. נתק את מטען ה-USB לפני ניקוי הנרתיק. ודא שהכול יבש לגמרי לפני החזרת האוזניות לנרתיק או החיבור של מטען USB.
- השתמש במטלית רכה, מעט לחה ונטולת מוך, ובסבון עדין, ומנע חדירת לחות לפתחים. נקה בזהירות את האזורים הרגישים, למשל רשת הרמקול והפתחים, בעזרת מברשת יבשה או מקל ניקוי אוזניים.
- ניתן להסיר מתאמים מסיליקון ולנקות אותם במים וסבון עדין. יבש אותם בעזרת מגבת לפני הלבשתם בחזרה על האוזנייה.
- אל תשתמש בחפצים חדים
  - אל תשטוף את המוצר במים זורמים, ואל תשתמש באוויר דחוס
  - אל תשתמש בחומרי ניקוי או מגבונים לחים, כי הם עשויים להכיל חומרים כימיים חזקים, אלקוהול או חומר הלבנה, שיכולים לפגוע בפני השטח או הביצועים

### פתרון תקלות

#### האוזניות אינן פועלות כמצופה

- במקרה שהאוזניות פועלות בעצליים או אם אינן מגיבות, פעל לפי ההוראות הבאות.
01. הנח את שתי האוזניות בתוך הנרתיק וסגור את המכסה כדי לאתחל את האוזניות אם הבעיה אינה נפתרת, בצע איפוס להגדרות יצרן.
  - הערה: איפוס ימחק את כל הגדרות המשתמש ויהיה עליך לצמד את האוזניות מחדש.
  01. הנח את שתי האוזניות בנרתיק והשאר את המכסה פתוח.
  02. לחץ על הלחצן בנרתיק, ושחרר אותו כאשר צבע הנורית משתנה לסגול.
  03. הסר את Urbanears Boo Tip מתפריט ה-Bluetooth של המכשיר לפני הצימוד מחדש. צימוד האוזנייה השמאלית או הימנית נכשל אם הצלחת לחבר רק אחת מהאוזניות, פעל בהתאם להנחיות הבאות.
  01. ודא ששתי האוזניות טעונות.
  02. הסר את Urbanears Boo Tip מתפריט ה-Bluetooth של המכשיר.
  03. הנח את שתי האוזניות בנרתיק והשאר את המכסה פתוח.
  04. לחץ על הלחצן בנרתיק שלוש פעמים, והנורית תהבהב בירוק.
  05. הנורית תהבהב בכחול כאשר האוזניות יקושרו זו לזו ויהיו מוכנות לצימוד.



## 🔇 KAKO UPARITI

01. Stavite obje slušalice u kućište i držite poklopac otvoren.
02. Pritisnite i držite gumb na kućištu 2 sekunde. Pustite kada LED indikator zasvijetli u plavoj boji.
03. Odaberite Urbanears Boo Tip na Bluetooth izborniku uređaja za uparivanje. Gotovo!

## ▶️ NAREDBE NA DODIR

Površine s naredbama na dodir nalaze se na lijevoj i desnoj slušalici.

- Dodirnite jednom za reprodukciju/pauzu ili prihvaćanje/završavanje poziva.
- Dodirnite dvaput za preskakanje prema naprijed ili odbijanje poziva.
- Dodirnite tri puta za preskakanje unatrag.

## 🔌 PUNJENJE

Stavite slušalice u kućište za punjenje i zatvorite poklopac da biste napunili slušalice i isključili ih.

Napunite kućište povezivanjem USB punjača u USB-C priključak na kućištu.

Ako se ne upotrebljavaju, slušalice će biti u stanju mirovanja zbog uštede energije. Dodirnite obje slušalice za aktiviranje.

## 📄 NASTAVCI ZA UHO

Odvojite vrijeme da biste pronašli nastavak koji najbolje odgovara vašem uhu. Nastavci za uho moraju dobro pristajati u uho.

## 🌟 LED INDIKATOR

Plavo svjetlo znači spremnost za Bluetooth uparivanje. Crveno (slabo) do zeleno (puno) označava stanje baterije kućišta.

## 🧼 ČIŠĆENJE

Redovito čistite slušalice kako bi trajale duže i bolje funkcionirale.

Isključite USB punjač prije čišćenja kućišta. Provjerite je li sve potpuno suho prije stavljanja slušalica natrag u kućište ili priključivanja USB punjača.

Upotrijebite mekanu, lagano navlaženu krpu koja ne ostavlja vlakna i blagi sapun te izbjegavajte da vlaga uđe u otvore. Pažljivo očistite osjetljiva područja kao što su mrežica zvučnika i otvori suhim kistom ili vatenim štapićem.

Silikonski nastavci mogu se ukloniti i očistiti vodom i blagim sapunom. Osušite ih ručnikom prije stavljanja natrag na slušalicu.

- Ne upotrebljavajte oštre predmete
- Nemojte ispirati proizvod tekućom vodom ili upotrebljavati komprimirani zrak
- Ne upotrebljavajte sredstva za čišćenje ili vlažne maramice jer mogu sadržavati snažne kemikalije, alkohol ili izbjeljivač koji mogu utjecati na površinu ili funkcionalnost

## RJEŠAVANJE PROBLEMA

### SLUŠALICE SE NE PONAŠAJU PREMA OČEKIVANJU

Ako slušalice ne rade pravilno ili ne reagiraju, slijedite upute u nastavku.

01. Stavite slušalice u kućište i zatvorite poklopac da biste ponovno pokrenuli slušalice.

Ako je problem i dalje prisutan, napravite vraćanje na tvorničke postavke.

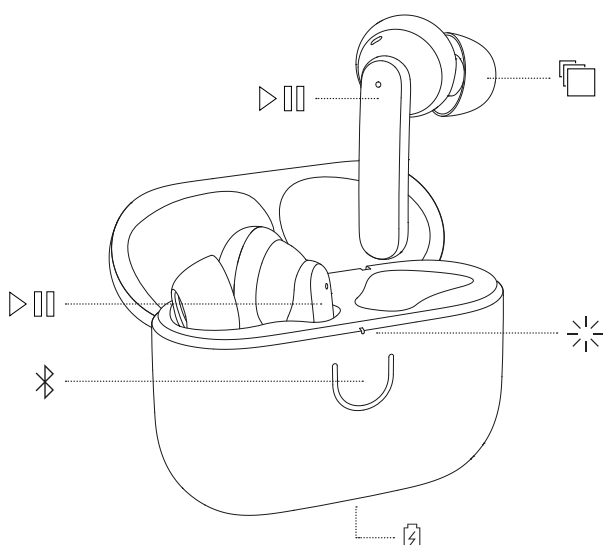
Napomena: time će se izbrisati sve korisničke postavke i slušalice će trebati ponovno upariti.

01. Stavite obje slušalice u kućište i držite poklopac otvoren.
02. Pritisnite i držite gumb na kućištu i pustite kada LED zasvijetli ljubičasto.
03. Uklonite Urbanears Boo Tip s Bluetooth popisa uređaja prije ponovnog uparivanja.

### LIJEVA ILI DESNA SLUŠALICA SE NE UPARUJE

Ako možete povezati samo lijevu ili desnu slušalicu, a ne obje, slijedite upute u nastavku.

01. Provjerite da su obje slušalice napunjene.
02. Uklonite Urbanears Boo Tip s Bluetooth izbornika uređaja.
03. Stavite obje slušalice u kućište i držite poklopac otvoren.
04. Triput pritisnite gumb na kućištu i LED indikator će zasvijetliti zeleno.
05. LED svijetli plavo kada su slušalice uparene i spremne za uparivanje.



## 📶 PÁROSÍTÁS

01. Helyezd mindkét fülhallgatót a tokba, és hagyd nyitva a fedelet.
02. Tartsd lenyomva a fedélen található gombot 2 másodpercig. Engedd el, amikor a LED elkezd kéken villogni.
03. Válaszd ki az Urbanears Boo Tipet a készüléked Bluetooth menüjéből a párosításhoz. Kész!

## ▶️ ÉRINTÉSES VEZÉRLÉS

Az érintéses vezérlésű felületek a bal és jobb fülhallgatón találhatók.

- Indítás/szüneteltetés vagy hívások fogadása/befejezése: egy érintés.
- Következő szám vagy hívások elutasítása: két érintés.
- Előző szám: három érintés.

## 🔋 TÖLTÉS

Helyezd a fülhallgatókat a tokba, és csukd le a fedelet azok töltéséhez és kikapcsolásához.

A töltéshez csatlakoztass egy USB-s töltőt a tok USB-C portjához.

Amikor nem használod őket, a fülhallgatók készenléti állapotba kapcsolnak. Ilyenkor egy érintéssel felébredsztheted őket.

## 📁 VISELÉSI TIPPEK

Keress meg a füledhez legjobban illő fülilleszték méretet. A fülillesztékeknek szorosan, mégis kényelmesen kell illeszkedniük a füledbe.

## 🌟 LED-JELZŐFÉNY

A kék fény azt jelzi, hogy az eszköz készen áll a Bluetooth párosításra. A piros (alacsony) és a zöld (tele) érték a tok akkumulátorának töltöttségi állapotát jelzi.

## TISZTÍTÁS

A hosszabb élettartam és a jobb teljesítmény érdekében rendszeresen tisztítsd a fülhallgatókat.

A tok tisztítása előtt válaszd le az USB-s töltőről. Mielőtt visszahelyeznéd a fülhallgatókat a tokba, vagy csatlakoztatnád az USB-s töltőt, ellenőrizd, hogy minden teljesen száraz legyen.

Puha, enyhén nedves, szőszmentes rongyot és kímélő tisztítószerrel használd, és ügyelj rá, hogy ne kerüljön víz a nyílásokba. Az érzékenyebb részeket, pl. a hangszóró hálóját és a nyílásokat óvatosan egy száraz kefével vagy fültisztító pálcikával tisztítsd meg.

A szilikon fülillesztékek az eltávolítást követően vízzel és kímélő tisztítószerrel tisztíthatók. Szárítsd meg őket egy törülközővel, mielőtt visszahelyeznéd őket a fülhallgatókra.

- Ne használj éles tárgyakat
- Ne öblítsd le folyó víz alatt, és használj sűrített levegőt
- Ne használj tisztítószereket vagy nedves törülközőt, mert erős hatású vegyszereket, alkoholt vagy fehérítőszer tartalmazhatnak, amelyek felületi vagy működésbeli kárt okozhatnak

## HIBAELHÁRÍTÁS

### A FÜLHALLGATÓK NEM A VÁRT MÓDON MŰKÖDNEK

Ha a fülhallgató hibásan vagy egyáltalán nem reagál, kövesd az alábbi utasításokat.

01. Helyezd a fülhallgatókat a tokba, és csukd le a fedelet azok újraindításához. Ha a probléma továbbra is fennáll, hajts végre gyári visszaállítást.

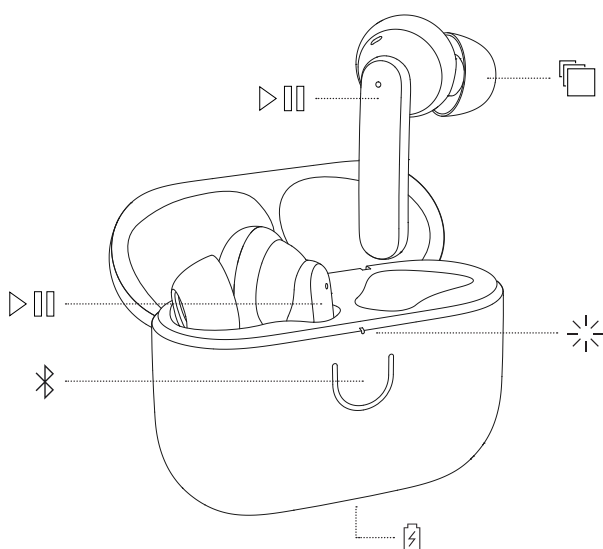
Megjegyzés: Ezzel törölni kerül az összes felhasználói beállítás, és a fülhallgatókat újra párosítani kell.

01. Helyezd mindkét fülhallgatót a tokba, és hagyd nyitva a fedelet.
02. Tartsd lenyomva a fedélen található gombot, amíg a LED színe lilára nem vált.
03. Töröld az Urbanears Boo Tipet a készüléked Bluetooth menüjéből, mielőtt ismét párosítanád.

### A BAL VAGY A JOBB FÜLHALLGATÓT NEM SIKERÜL PÁROSÍTANI

Ha csak az egyik fülhallgatót sikerül párosítani, kövesd az alábbi utasításokat.

01. Legyen mindkét fülhallgató feltöltve.
02. Töröld az Urbanears Boo Tipet a készüléked Bluetooth menüjéből.
03. Helyezd mindkét fülhallgatót a tokba, és hagyd nyitva a fedelet.
04. Nyomd meg háromszor a fedélen található gombot; ekkor zölden villog a LED.
05. A LED kéken villog, amikor a két fülhallgató összekapcsolása megtörtént és a fülhallgató készen áll a párosításra.



### ✂ CARA MEMASANGKAN

- Masukkan earbud di wadahnya dan biarkan tutupnya terbuka.
- Tekan dan tahan tombol pada wadah selama 2 detik. Lepaskan saat indikator LED berkedip biru.
- Pilih Urbanears Boo Tip dari menu Bluetooth perangkat Anda untuk melakukan pemasangan. Selesai!

### ▷▢ KONTROL SENTUH

Permukaan kontrol sentuh berada di earbud kanan dan kiri.

- Ketuk sekali untuk memutar/menjeda atau menerima/mengakhiri panggilan.
- Ketuk dua kali untuk melewati ke depan atau menolak panggilan.
- Ketuk tiga kali untuk melewati ke belakang.

### 🔋 MENGISI BATERAI

Letakkan earbud di wadah pengisian daya dan tutup wadah untuk mengisi daya earbud dan memaatkannya.

Isi daya wadah dengan menghubungkan pengisi daya USB ke port USB-C pada wadah.

Jika tidak digunakan, earbud akan masuk ke mode siaga untuk menghemat daya. Cukup ketuk kedua earbud untuk mengaktifkannya kembali.

### 📄 IN-EAR TIP

Luangkan waktu untuk mencari ukuran eartip yang paling pas dengan telinga Anda. Eartip harus pas di telinga dan tetap terasa nyaman.

### ☀ INDIKATOR LED

Lampu biru menandakan pemasangan Bluetooth siap. Merah (lemah) ke hijau (penuh) adalah untuk status baterai wadah.

### PEMBERSIHAN

Secara rutin, bersihkan earbud Anda agar bertahan lebih lama dan performanya lebih baik.

Lepaskan pengisi daya USB sebelum membersihkan wadah. Pastikan semuanya benar-benar kering sebelum memasukkan kembali earbud ke wadahnya atau mencolokkan pengisi daya USB.

Gunakan kain bebas serat yang lembap dan lembut bersama sabun lembut serta hindari kelembapan di segala lubang. Bersihkan area sensitif dengan hati-hati, seperti jaring dan lubang speaker dengan kuas kering atau cotton bud.

Tip silikon dapat dilepaskan dan dibersihkan dengan air dan sabun lembut. Keringkan dengan handuk sebelum memasangnya kembali ke earbud.

- Jangan menggunakan benda tajam
- Jangan membilas produk dengan air mengalir atau menggunakan udara bertekanan
- Jangan menggunakan deterjen pembersih atau tisu basah karena semua benda ini mungkin mengandung bahan kimia, alkohol, atau pemutih yang kuat, yang dapat memengaruhi performa atau permukaannya

### PENYELESAIAN MASALAH

#### EARBUD TIDAK BERFUNGSI SEBAGAIMANA MESTINYA

Jika earbud Anda tidak berfungsi dengan benar atau tidak responsif, ikuti instruksi di bawah.

- Letakkan earbud di wadah dan tutup untuk memulai ulang earbud.

Jika permasalahan berlanjut, atur ulang ke pengaturan pabrik.

Catatan: Ini akan menghapus semua pengaturan pengguna dan earbud harus dipasang kembali.

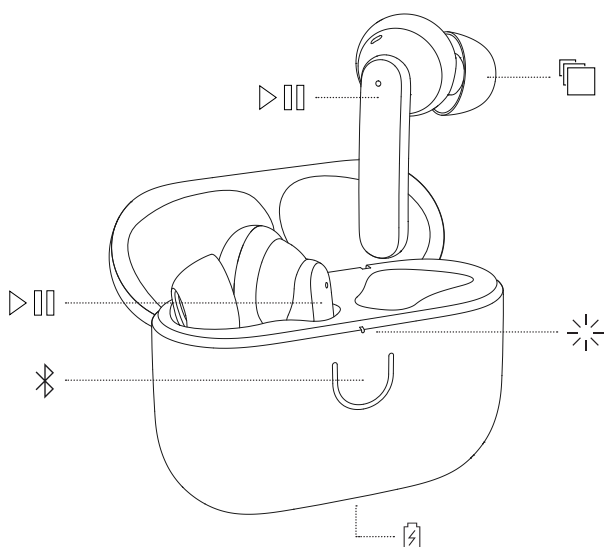
- Masukkan earbud di wadahnya dan biarkan tutupnya terbuka.
- Tekan dan tahan tombol pada wadah, lalu lepaskan saat LED berwarna ungu.
- Hapus Urbanears Boo Tip dari menu Bluetooth perangkat Anda sebelum memasangkannya kembali.

#### EARBUD KIRI ATAU KANAN TIDAK DAPAT TERPASANG

Jika Anda hanya dapat terhubung ke earbud kanan atau kiri tetapi tidak keduanya, ikuti instruksi di bawah.

- Pastikan kedua earbud terisi dayanya.
- Hapus Urbanears Boo Tip dari menu Bluetooth perangkat Anda.
- Masukkan kedua earbud di wadahnya dan biarkan tutupnya terbuka.
- Tekan tombol tiga kali pada wadah dan indikator LED akan berkedip hijau.
- LED berkedip biru saat earbud terpasang dan siap untuk pemasangan.





## ⌘ ACCOPPIAMENTO

01. Posiziona entrambi gli auricolari nella custodia e lasciala aperta.

02. Tieni premuto il pulsante sulla custodia per 2 secondi. Rilascia il pulsante quando l'indicatore LED diventa blu lampeggiante.

03. Seleziona Urbanears Boo Tip dal menù Bluetooth del tuo dispositivo. Fatto!

## ▶ || CONTROLLI TOUCH

Le superfici per i controlli touch sono posizionate su entrambi gli auricolari.

- Tocca una volta per riprodurre/sospendere o accettare/terminare le chiamate.
- Tocca due volte per saltare avanti o rifiutare le chiamate.
- Tocca tre volte per saltare indietro.

## ⚡ RICARICA

Posiziona gli auricolari nella custodia di ricarica e chiudila per ricaricarli e spegnerli.

Per ricaricare la custodia, connetti un caricabatterie USB all'apposita porta USB-C.

Dopo qualche minuto di inattività, gli auricolari passeranno in modalità standby per risparmiare energia. Basta toccare entrambi per riattivarli.

## ☞ GOMMINI INTRAURICOLARI

Prenditi il tempo necessario a individuare la misura di gommini perfetta per te: i gommini dovrebbero aderire senza risultare scomodi.

## ☀ INDICATORE LED

La luce blu indica che il dispositivo è pronto all'accoppiamento Bluetooth. Lo stato della batteria è indicato dalle luci dal verde (carica completa) al rosso (carica bassa).

## PULIZIA

Pulisci gli auricolari regolarmente per garantire maggiore durevolezza e prestazioni ottimali.

Scollega il caricabatterie USB prima di pulire la custodia. Assicurati che tutto sia completamente asciutto prima di riporre gli auricolari nella custodia o di collegare un caricabatterie USB.

Usa un panno morbido, privo di lanugine e leggermente umido e un sapone delicato, evitando di far entrare liquidi nelle aperture. Pulisci con cura le aree più delicate, come la rete protettiva e le aperture con una spazzola asciutta o un bastoncino cotonato.

I gommini in silicone possono essere rimossi e puliti con acqua e sapone delicato. Asciugali con un panno prima di applicarli nuovamente agli auricolari.

- Non usare oggetti affilati
- Non sciacquare il prodotto sotto l'acqua corrente e non usare aria compressa
- Non usare detersivi o salviette umidificate, in quanto potrebbero contenere sostanze chimiche, alcol o candeggina, che possono danneggiare la superficie o le prestazioni

## RISOLUZIONE DEI PROBLEMI

### GLI AURICOLARI NON FUNZIONANO COME PREVISTO

Qualora la performance degli auricolari fosse incostante o insufficiente, segui le istruzioni riportate qui sotto.

01. Posiziona gli auricolari nella custodia e chiudila per riavviarli.

Se il problema persiste, esegui un ripristino delle impostazioni di fabbrica.

Nota: in questo modo, tutte le impostazioni dell'utente verranno cancellate e gli auricolari dovranno essere accoppiati nuovamente ai dispositivi.

01. Posiziona entrambi gli auricolari nella custodia e lasciala aperta.

02. Tieni premuto il pulsante sulla custodia per 2 secondi. Rilascia il pulsante quando l'indicatore LED diventa viola.

03. Rimuovi Urbanears Boo Tip dall'elenco Bluetooth del tuo dispositivo, quindi ripeti l'accoppiamento.

### UNO DEGLI AURICOLARI NON SI ACCOPPIA

Se riesci ad accoppiare solo l'auricolare sinistro o quello destro, segui le istruzioni riportate qui sotto.

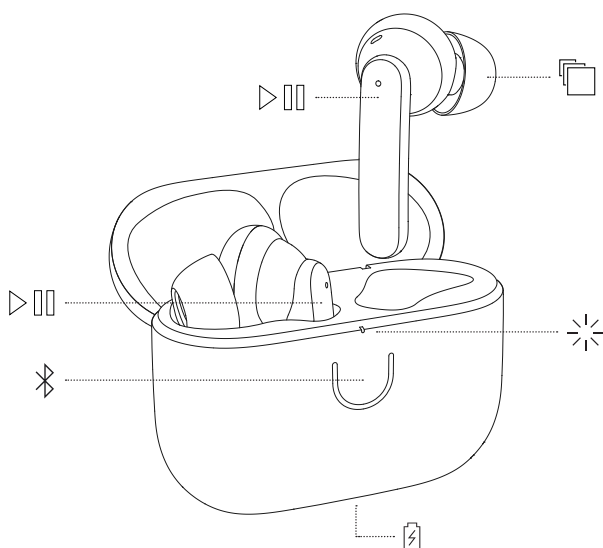
01. Assicurati che entrambi gli auricolari siano carichi.

02. Rimuovi Urbanears Boo Tip dall'elenco Bluetooth del tuo dispositivo.

03. Posiziona entrambi gli auricolari nella custodia e lasciala aperta.

04. Premi tre volte il pulsante sulla custodia, dopodiché l'indicatore LED dovrebbe lampeggiare in verde.

05. Il led lampeggia in blu quando gli auricolari sono accoppiati e pronti alla connessione.



### ※ ペアリングの方法

01. 両方のイヤホンをケースに入れて、蓋を開けたままにします。
02. ケースのボタンを2秒間長押しします。LEDインジケータが青く点滅したらボタンを離してください。
03. お使いのデバイスのBluetooth®メニューからUrbanears Boo Tipを選択してペアリングします。これで準備完了です。

### ▷||| タッチコントロール

タッチコントロール面は、左右のイヤホンにあります。

- 1回タップすると、再生/一時停止、着信受け入れ/通話終了ができます。
- 2回タップすると、早送り・通話拒否ができます。
- 3回タップすると前の曲に戻ります。

### 🔋 充電

イヤホンを充電ケースに入れて蓋を閉めると、イヤホンが充電され、電源が切れます。充電ケースは、USB-CポートにUSB充電器を接続して充電します。

使用しないまま放置すると、イヤホンは節電のために待機状態になります。両方のイヤホンをタップするだけで再起動します。

### 📏 イヤーチップ

ご自身の耳に一番フィットするサイズをお選びください。耳にしっかりとフィットしつつも、快適な付け心地であることが大切です。

### ※ LEDインジケータ

青のライトはBluetoothペアリングの準備完了のサインです。赤(低)から緑(フル)のライトは、ケースのバッテリー状態を示します。

### クリーニング

イヤホンを長持ちさせ、性能をより良く発揮させるために、定期的クリーニングを行ってください。

ケースをクリーニングする前に、USB充電器のプラグを抜いてください。イヤホンをケースに戻したり、USB充電器を接続したりする前に、完全に乾いていることを確認してください。

お手入れには、糸くずの出ない柔らかい布と中性洗剤を使用し、開口部に水分が入らないようにしてください。スピーカーのメッシュや開口部などのデリケートな部分は、乾いたブラシや綿棒で丁寧に掃除してください。

シリコンチップは取り外して、水と中性洗剤で洗うことができます。タオルで拭いてから、イヤホンに戻してください。

- 鋭利なものは使用しないでください。
- 製品を流水で洗ったり、圧縮空気を使用したりしないでください。
- 洗剤やウェットティッシュは、表面や性能に影響を与える強力な薬剤やアルコール、漂白剤が含まれている可能性があるため、使用しないでください。

### トラブルシューティング

イヤホンが期待通りに動作しないイヤホンの動作がおかしくなったり無反応になったりした場合は、下記の手順に従ってください。

01. 両方のイヤホンをケースに入れて蓋を閉め、イヤホンを再起動します。

問題が解決しない場合は、初期化を行います。

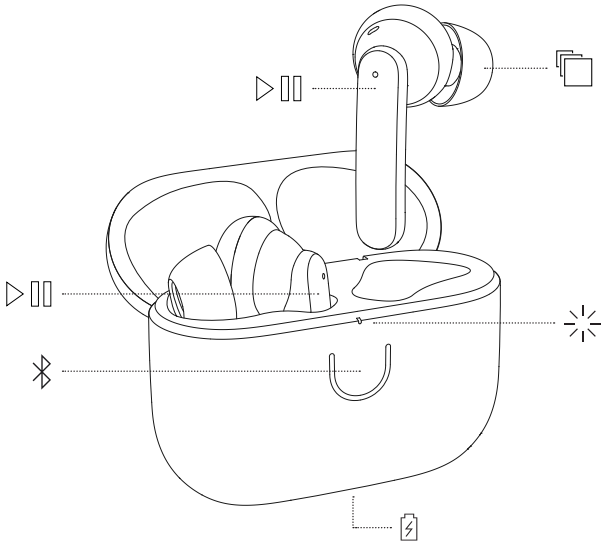
注：この操作により、ユーザー設定はすべて削除され、イヤホンを再度ペアリングする必要があります。

01. 両方のイヤホンをケースに入れて、蓋を開けたままにします。
02. ケースのボタンを押して、LEDインジケータが紫色になったら離してください。
03. お使いの機器のBluetoothメニューからUrbanears Boo Tipを削除してから、再度ペアリングしてください。

### 左右どちらかのイヤホンがペアリングされない

両方でなく左右どちらかのイヤホンにしか接続できない場合は、以下の手順に従ってください。

01. 両方のイヤホンが充電されていることを確認してください。
02. お使いの機器のBluetoothメニューからUrbanears Boo Tipを削除します。
03. 両方のイヤホンをケースに入れて、蓋を開けたままにします。
04. ケースのボタンを3回押すと、LEDインジケータが緑色に点滅します。
05. 両方のイヤホンがつながってペアリングの準備が整うと、LEDが青く点滅します。



✂ 페어링 방법

01. 양쪽 이어버드를 케이스에 넣고 뚜껑을 엽니다.
02. 케이스의 버튼을 2초간 길게 누릅니다. LED 표시등에 파란 불이 깜박이면 버튼에서 손을 뗍니다.
03. 기기의 Bluetooth 메뉴에서 Urbanears Boo Tip을 선택하면 페어링 설정이 완료됩니다.

▷||| 터치 컨트롤

터치 컨트롤은 왼쪽과 오른쪽 이어버드에 있습니다.

- 음악을 재생/정지하거나 전화를 수신/종료하려면 한 번 누릅니다.
- 앞으로 넘기거나 전화를 거부하려면 두 번 누릅니다.
- 뒤로 넘기려면 세 번 누릅니다.

🔋 충전

이어버드를 충전 케이스에 넣고 뚜껑을 닫으면 이어버드 전원이 꺼지면서 충전됩니다.

케이스를 충전하려면 USB 충전기를 케이스의 USB-C 포트에 연결합니다.

이어버드를 사용하지 않으면 전력 절약을 위해 대기 모드로 진입합니다. 다시 사용하려면 양쪽 이어버드를 누르면 됩니다.

📁 이어팁

내 귀에 가장 잘 맞는 이어팁 사이즈를 찾아보세요. 이어팁은 귀에 꼭 맞으면서도 착용감이 편안해야 합니다.

✨ LED 표시등

파란 불은 Bluetooth 페어링 준비가 되었음을 나타냅니다. 빨간 불(배터리 잔량 낮음)과 녹색 불(완전히 충전됨)은 케이스 배터리의 상태를 나타냅니다.

청소

오랜 수명과 성능 향상을 위해 이어버드를 자주 청소하십시오.

케이스를 청소하기 전에 USB 충전기를 뽑으십시오. 이어버드를 케이스에 넣거나 USB 충전기에 꽂기 전에 완전히 마른 상태인지 확인하십시오.

살짝 물기가 있고 보풀 없는 부드러운 천과 순한 비누를 사용하고, 입구에 습기가 차지 않도록 주의하십시오. 스피커 메쉬와 입구 등의 민감한 부위는 마른 솔이나 면봉으로 조심스럽게 닦으십시오.

실리콘 팁을 분리하여 물과 순한 비누로 세척할 수 있습니다. 수건으로 물기를 닦은 다음 이어버드에 다시 끼우십시오.

- 날카로운 물체를 사용하지 마십시오
- 흐르는 물에 제품을 씻거나 압축 공기를 사용하지 마십시오
- 세제 또는 물티슈를 사용하지 마십시오. 독한 화학물질이나 알코올 또는 표백 성분이 함유되어 제품 표면이나 성능에 영향을 미칠 가능성이 있습니다.

문제 해결

이어버드가 예상대로 작동하지 않습니다

이어버드의 작동이 불규칙하거나 반응이 없는 경우, 아래 방법을 참고하십시오.

01. 양쪽 이어버드를 케이스에 넣고 뚜껑을 닫아 재시작합니다.

문제가 지속되면, 데이터 초기화를 진행하십시오.

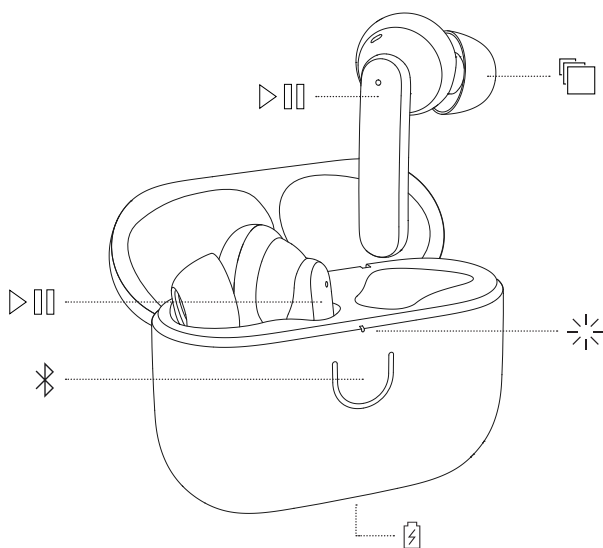
주의사항: 데이터를 초기화하면 모든 사용자 설정이 삭제되므로 이어버드를 다시 페어링해야 합니다.

01. 양쪽 이어버드를 케이스에 넣고 뚜껑을 엽니다.
02. 케이스의 버튼을 2초간 길게 누릅니다. LED 표시등에 파란 불이 깜박이면 버튼에서 손을 뗍니다.
03. 장치의 Bluetooth 메뉴에서 Urbanears Boo Tip을 제거한 다음 다시 페어링합니다.

왼쪽 또는 오른쪽 이어버드가 페어링되지 않습니다

이어버드 한쪽만 연결되고 양쪽 다 연결되지 않는 경우, 아래 지침을 따르십시오.

01. 양쪽 이어버드가 충전되었는지 확인합니다.
02. 장치의 Bluetooth 메뉴에서 Urbanears Boo Tip을 제거합니다.
03. 양쪽 이어버드를 케이스에 넣고 뚜껑을 엽니다.
04. 케이스의 버튼을 세 번 누르면 LED 표시등에 녹색 불이 깜박입니다.
05. LED 표시등에 파란 불이 깜박이면 이어버드가 연결되고 페어링 준비가 된 것입니다.



## ⚡ KAIP SUSIETI

01. Įdėkite abi ausines į dėklą ir palikite dangtelį atidarytą.

02. Nuspauskite ir 2 sek. palaikykite ant dėklo esantį mygtuką. Atleiskite, kai LED indikatorius ims mirksėti mėlynai.

03. Savo įrenginio „Bluetooth“ meniu pasirinkite ausines „Urbanears Boo Tip“, kad susietumėte. Atlikta!

## ▶ JUTIKLINIAI VALDIKLIAI

Jutiklinių valdiklių paviršiai yra ant kairiosios ir dešinės ausinių.

- Bakstelėkite 1 kartą, kad paleistumėte / sustabdytumėte įrašą arba pradėtumėte / baigtumėte skambučius.
- Bakstelėkite dukart, kad pereitumėte prie kito įrašo arba atmetumėte skambučius.
- Bakstelėkite triskart, kad grįžtumėte atgal.

## 🔌 ĮKROVIMAS

Įdėkite ausines į dėklą ir uždarykite dangtelį, kad įkrautumėte ausines ir jas išjungtumėte.

Dėklą įkraukite prijungę USB įkroviklį prie ant dėklo esančio USB-C prievado.

Nenaudojamos ausinės persijungs į budėjimo režimą, kad taupyty energiją. Bakstelėkite abi ausines, kad jas pabudintumėte.

## 📁 Į AUSIS ĮSTATOMI ANTGALIAI

Neskubėdami išsirinkite geriausiai jūsų ausims tinkančius antgalius. Jie turėtų švelniai ir patogiai įsisptrausti į ausis.

## ☀️ LED INDIKATORIUS

Mėlynas indikatorius – parengta „Bluetooth“ susiejimui. Raudonas (mažai įkrautas) ir žalias (visiškai įkrautas) rodo dėklo akumulatoriaus būseną.

## VALYMAS

Reguliariai valykite ausines, kad jos tarnautų ilgiau ir veiktų geriau.

Prieš valydami dėklą atjunkite USB įkroviklį. Prieš dėdami ausines atgal į dėklą arba prijungdami USB įkroviklį įsitikinkite, kad visos dalys yra visiškai sausas.

Valykite švelnia, šiek tiek drėgna pūkų nepaliekančia šluoste ir švelniu muilu, kad į angas nepatektų drėgmės. Pažeidžiamas vietas, tokias kaip garsiakalbių tinklėlis ir angos, valykite atsargiai, naudodami sausą šepetėlį arba medvilnės pagaliuką.

Silikoninius antgalius galima nuimti ir išvalyti vandeniu bei švelniu muilu. Nusausinkite juos rankšluosčiu prieš vėl dėdami ant ausinių.

- Nenaudokite jokių aštrių daiktų.
- Neskalkaukite gaminio po bėgančiu vandeniu ir nenaudokite suslėgto oro.
- Nenaudokite valiklių ar drėgnų servetėlių, nes tokiuose produktuose gali būti stiprių chemikalų, alkoholio arba baliklio, kurie gali paveikti paviršių ar veikimą.

## GEDIMŲ ŠALINIMAS

### AUSINĖS TINKAMAI NEVEIKIA

Jei ausinės imtų veikti netinkamai arba iš viso neveiktų, vadovaukitės toliau pateiktais nurodymais.

01. Įdėkite abi ausines į dėklą ir uždarykite dangtelį, kad ausines paleistumėte iš naujo.

Jei šis veiksmas nepadės, atkurkite gamyklinius nustatymus.

Pastaba: atkūrus nustatymus visi naudotojo pasirinkti nustatymai bus prarasti, o ausines reikės susieti iš naujo.

01. Įdėkite abi ausines į dėklą ir palikite dangtelį atidarytą.

02. Nuspauskite ant dėklo esantį mygtuką ir atleiskite, kai LED ims šviesti violetine spalva.

03. Pašalinkite ausines „Urbanears Boo Tip“ iš savo įrenginio „Bluetooth“ meniu prieš susiedami iš naujo.

### KAIRIOJI ARBA DEŠINIOJI AUSINĖ NESIEJAMA

Jei galite susieti tik kairiąją arba dešiniąją ausinę, tačiau ne abi, laikykitės toliau pateikiamų instrukcijų.

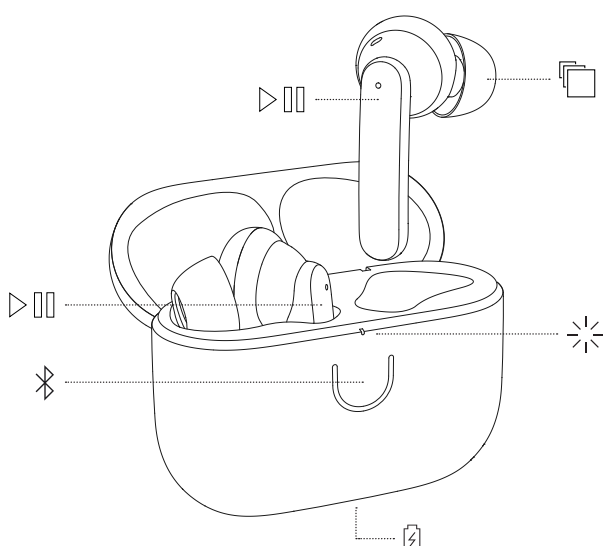
01. Įsitikinkite, kad abi ausinės yra įkrautos.

02. Pašalinkite ausines „Urbanears Boo Tip“ iš savo įrenginio „Bluetooth“ meniu.

03. Įdėkite ausines į dėklą ir palikite dangtelį atidarytą.

04. Triskart spustelėkite ant dėklo esantį mygtuką ir LED indikatorius sumirksės žaliai.

05. LED sumirksės mėlynai, kai ausinės bus suporuotos ir paruoštos susieti.



## ✂ KĀ SAVIENOT PĀRĪ?

01. Ielieciet austiņas futlārī un turiet vāku atvērtu.

02. Nospiediet un pieturiet pogu uz futlāra 2 sekundes. Atlaidiet, kad LED indikators sāk mirgot zilā krāsā.

03. Atlasiet Urbanears Boo Tip no Jūsu ierīces Bluetooth izvēlnes, lai savienotu pāri. Gatavs!

## ▷▢ SKĀRIENVADĪBA

Skārienvadības virsmas atrodas uz kreisās un labās austiņas.

- Pieskarieties vienu reizi, lai atskaņotu/pauzētu vai saņemtu/pabeigtu zvanus.
- Pieskarieties divas reizes, lai pārtītu uz priekšu vai noraidītu zvanus.
- Pieskarieties trīs reizes, lai pārtītu atpakaļ.

## 🔋 UZLĀDE

Ievietojiet austiņas uzlādes futlārī un aizveriet vāku, lai uzlādētu austiņas, un izslēdziet tās.

Uzlādējiet futlāri, pievienojot USB lādētāju futlāra USB-C pieslēgvietai.

Ja austiņas netiek izmantotas, tās pārslēgsies gaidstāves režīmā, lai taupītu enerģiju. Vienkārši pieskarieties abām austiņām, lai tās atkal pamodinātu.

## 📁 PADOMI IEVIETOŠANAI AUSĪS

Veltiet laiku, lai atrastu sev vispiemērotākos ausis ievietojamos austiņu uzgaļus. Uzgaļiem jābūt cieši pieguļošiem ausī, bet tai pat laikā jāļauj justies ērti.

## ☀ LED INDIKATORS

Zilā gaisma nozīmē gatavību Bluetooth savienošanai pāri. Sarkanā (zems) līdz zaļā (pilns) norāda futlāra akumulatora statusu.

## TĪRĪŠANA

Regulāri tīriet austiņas, lai tās kalpotu ilgāk un darbotos labāk.

Pirms futlāra tīrīšanas atvienojiet USB lādētāju. Pārliecinieties, ka viss ir pilnībā nožuvis, pirms ieliekat austiņas atpakaļ futlārī vai pievienojat USB lādētāju.

Izmantojiet mīkstu, nedaudz mitru drānu bez plūksnām un maigas ziepes un izvairieties no mitruma iekļūšanas atverēs. Uzmanīgi notīriet jutīgās vietas, piemēram, skaļruņu sietu un atveres, izmantojot sausu birstīti vai vates kociņu.

Silikona uzgaļus var noņemt un notīrīt ar ūdeni un maigām ziepēm. Nosusiniet tos ar dvieli, pirms ievietojat tos atpakaļ uz austiņas.

- Neizmantojiet asus priekšmetus
- Neskalojiet produktu zem tekoša ūdens vai neizmantojiet saspiestu gaisu
- Neizmantojiet tīrīšanas līdzekļus vai mitrās salvetes, jo tie var saturēt spēcīgas ķīmiskas vielas, spirtu vai balinātāju, kas var ietekmēt virsmu vai veiktspēju.

## PROBLĒMU NOVĒRŠANA

### AUSTIŅAS NEDARBOJAS, KĀ GAIDĪTS

Ja austiņu darbība kļūst nepastāvīga vai tās nereaģē, izpildiet tālāk sniegtos norādījumus.

01. Ievietojiet austiņas futlārī un aizveriet vāku, lai atiestatītu austiņas.

Ja traucējums turpinās, veiciet rūpnīcas atiestatīšanu.

Piezīme: šī darbība dzēsīs visus lietotāja iestatījumus un austiņas atkal būs jāsavieno pāri.

01. Ielieciet austiņas futlārī un turiet vāku atvērtu.

02. Nospiediet pogu uz futlāra un atlaidiet, kad LED iedegas violetā krāsā.

03. Atvienojiet Urbanears Boo Tip no Jūsu ierīces Bluetooth izvēlnes, pirms atkal veicat savienošanu pāri.

### KREISĀ VAI LABĀ AUSTIŅA NESAVIENOJAS PĀRĪ

Ja varat izveidot savienojumu pāri tikai ar kreiso vai labo austiņu, bet ne abām, izpildiet tālāk sniegtos norādījumus.

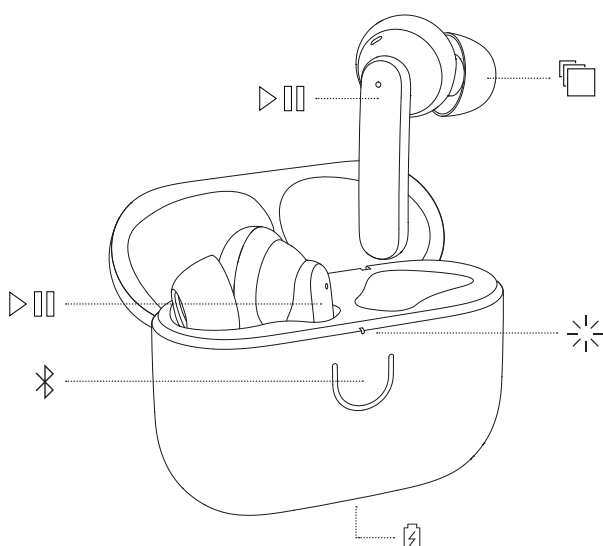
01. Pārliecinieties, ka abas austiņas ir uzlādētas.

02. Atvienojiet Urbanears Boo Tip no Jūsu ierīces Bluetooth izvēlnes.

03. Ielieciet austiņas futlārī un turiet vāku atvērtu.

04. Trīs reizes nospiediet pogu uz futlāra, un LED indikators sāks mirgot zaļā krāsā.

05. LED indikators mirgo zilā krāsā, kad austiņas ir pievienotas un ir gatavas savienošanai pāri.



## ✂ KOPPELEN

01. Leg beide oordopjes in het doosje en laat het klepje open.
02. Houd de knop op het doosje 2 seconden ingedrukt. Laat los als het ledlampje blauw knippert.
03. Kies Urbanears Boo Tip in het Bluetooth-menu van je apparaat. Klaar!

## ▷☐ TOUCH-BEDIENING

De touch-bediening zit op het linker- en rechteroordopje.

- Eén keer indrukken om te spelen/pauzeren of gesprekken te accepteren/beëindigen.
- Twee keer indrukken om verder te gaan of gesprekken te weigeren.
- Drie keer indrukken om terug te gaan.

## 🔌 OPLADEN

Doe de oordopjes terug in het doosje en sluit het klepje om de oordopjes op te laden en uit te zetten.

Laad het doosje op door een USB-lader in de USB-C-poort van het doosje te steken.

Als ze niet worden gebruikt, gaan de oordopjes in stand-by. Tik op beide oordopjes om ze uit de stand-by te halen.

## 📄 OORTIPS

Neem de tijd om de oortips te vinden die het beste in je oor passen. De tips moeten strak in je oor zitten, maar nog wel comfortabel aanvoelen.

## ⚡ LED-INDICATOR

Blauw licht betekent klaar voor koppeling via Bluetooth. Rood (leeg) tot groen (vol) geeft de batterijstatus van het doosje aan.

## REINIGING

Maak je oordopjes regelmatig schoon zodat ze langer meegaan en beter werken.

Haal de USB-lader uit het doosje voordat je het doosje schoonmaakt. Zorg dat alles droog is voordat je de oordopjes teruglegt of een USB-lader aansluit.

Gebruik een zachte, licht vochtige pluisvrije doek en een milde zeep. Zorg dat er geen vocht in de openingen komt. Maak delicate onderdelen zoals het gaas van een speaker en openingen schoon met een droge borstel of wattenstaafje.

Je kunt de siliconen tips verwijderen en schoonmaken met water en milde zeep. Droog ze af met een handdoek voordat je ze weer op het oordopje zet.

- Gebruik geen scherpe voorwerpen
- Spoel het product niet af onder de kraan en gebruik geen perslucht
- Gebruik geen schoonmaakmiddel of natte doekjes. Die kunnen chemicaliën, alcohol of bleek bevatten die het oppervlak beschadigen of de werking verminderen

## PROBLEEMOPLOSSING

### OORDOPJES REAGEREN NIET ZOALS VERWACHT

Volg de onderstaande instructies als het geluid van je oordopjes onregelmatig wordt of ze niet meer reageren.

01. Leg beide oordopjes in het doosje en sluit het klepje om de oordopjes opnieuw op te starten.

Als het probleem aanhoudt, voer dan een fabrieksreset uit.

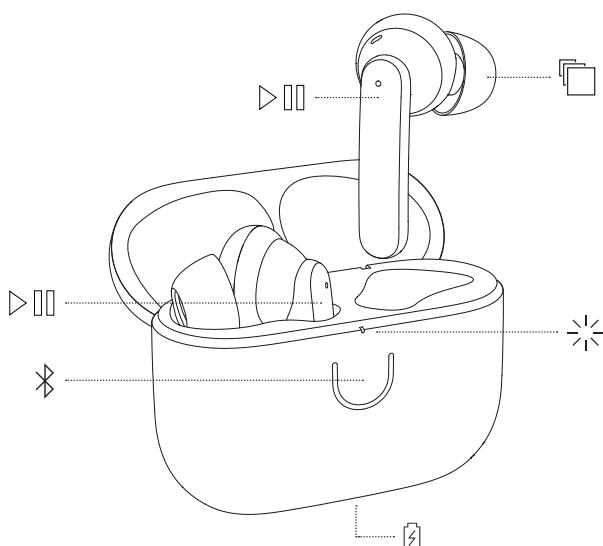
Opmerking: Hierdoor worden alle gebruikersinstellingen gewist en moeten de oordopjes opnieuw worden gekoppeld.

01. Leg beide oordopjes in het doosje en laat het klepje open.
02. Druk de knop op het doosje in. Laat los als het ledlampje paars wordt.
03. Verwijder Urbanears Boo Tip uit het Bluetooth-menu van je apparaat voordat je opnieuw gaat koppelen.

### LINKER- OF RECHTEROORDOPJE KOPPELT NIET

Volg de onderstaande instructies als je een van beide oordopjes kunt koppelen, maar niet allebei.

01. Zorg dat beide oordopjes zijn opgeladen.
02. Verwijder Urbanears Boo Tip uit het Bluetooth-menu van je apparaat.
03. Leg beide oordopjes in het doosje en laat het klepje open.
04. Druk de knop op het doosje drie keer in en het ledlampje knippert groen.
05. Het ledlampje knippert blauw als de oordopjes aan elkaar gekoppeld zijn en klaar zijn voor koppelen aan Bluetooth.



## 🔗 HVORDAN PARE

01. Plasser begge øreproppene i etuiet og hold lokket åpent.
02. Trykk og hold på knappen i etuiet i 2 sekunder. Slipp den når LED indikatoren blinker i blått.
03. Velg Urbanears Boo Tip fra enhetens Bluetooth-meny for å pare dem. Ferdig!

## ▶️ BERØRINGSKONTROLL

Berøringskontrolloverflatene er på venstre og høyre øreplugg.

- Trykk en gang for å spille/pause eller akseptere/avslutte samtaler.
- Trykk to ganger for å hoppe fremover eller avvise samtaler.
- Tre trykk hopper bakover.

## 🔌 LADER

Plasser øreproppene i ladeetuiet og lukk lokket for å lade øreproppene og slå dem av.

Lad etuiet ved å koble en USB-lader til USB-C-porten på etuiet.

Dersom de ikke brukes, vil ørepluggen gå i hvilemodus for å spare strøm. Bare trykk begge ørepluggene for å vekke dem opp.

## 📄 IN-EAR-ØREPROPPER

Bruk tid på å finne den størrelsen på in-ear-øreproppene som passer best til ørene dine. Øreproppene skal sitte godt i ørene, men likevel føles komfortable.

## ☀️ LED-LAMPE

Blått lys indikerer klar for Bluetooth-paring. Rødt (lav) til grønt (full) er for etuiets batteristatus.

## RENGJØRING

Rengjør ørepluggene regelmessig for at de skal vare lenger og yte bedre.

Koble fra USB-laderen før rengjøring av etuiet. Pass på at alt er helt tørt før ørepluggene legges tilbake i etuiet eller en USB-lader plugges inn.

Bruk en myk, litt fuktig klut uten lo og mild såpe og unngå å få fuktighet i noen av åpningene. Rengjør sensitive områder, slik som høytalernetting og åpninger med en tørr børste eller bomullspinne.

Silikontupper kan fjernes og rengjøres med vann og mild såpe. Tørk dem med et håndkle før de settes tilbake på øreproppen.

- Ikke bruk skarpe objekter
- Ikke rengjør produktet under rennende vann eller bruk komprimert luft
- Ikke bruk rengjøringsmidler eller våtservietter, da de kan inneholde sterke kjemikalier, alkohol eller blekemidler som kan påvirke overflaten og ytelsen

## FEILSØKING

### ØREPROPPENE FUNGERER IKKE SOM FORVENTET

Dersom øreproppene fungerer uregelmessig eller ikke svarer, følg instruksjonene nedenfor.

01. Plasser begge øreproppene i ladeetuiet og lukk lokket for å starte øreproppene på nytt.

Utfør en fabrikktilbakestilling dersom problemet vedvarer.

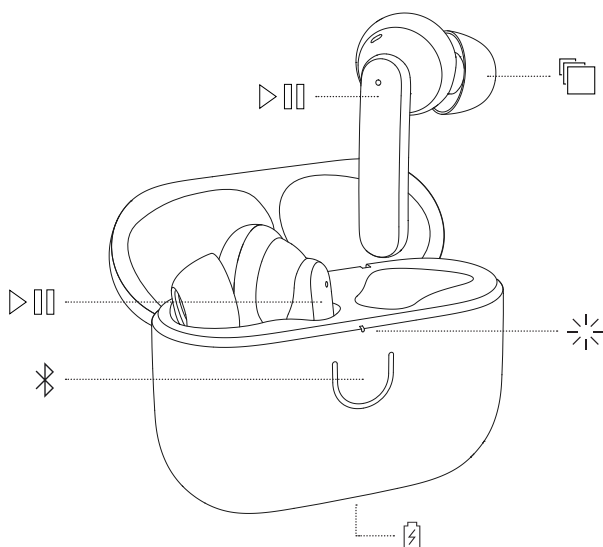
Merk: Dette sletter alle brukerinnstillinger, og øreproppene må pares på nytt.

01. Plasser begge øreproppene i etuiet og hold lokket åpent.
02. Trykk knappen i etuiet og slipp den når LED-lampen blir mørkilla.
03. Fjern Urbanears Boo Tip fra enhetens Bluetooth-meny før ny paring.

### VENSTRE OG HØYRE ØREPROPP PARER IKKE

Dersom du bare kobler til venstre eller høyre ørepropp, men ikke begge, følg instruksene nedenfor.

01. Pass på at begge ørepluggene er ladet.
02. Fjern Urbanears Boo Tip fra enhetens Bluetooth-meny.
03. Plasser begge øreproppene i etuiet og hold lokket åpent.
04. Press knappen på etuiet tre ganger og LED-lampen blinker grønt.
05. LED blinker blått når øreproppene er tilkoblet og er klare for paring.



## 🔗 PAROWANIE

01. Włóż słuchawki do etui i zostaw pokrywę otwartą.
02. Naciśnij i przytrzymaj przycisk na etui przez 2 sekundy. Gdy wskaźnik diodowy zacznie migać na niebiesko, zwolnij przycisk.
03. Wybierz Urbanears Boo Tip z menu Bluetooth urządzenia, aby sparować. Gotowe!

## ▶️ STEROWANIE DOTYKOWE

Powierzchnie sterowania dotykowego znajdują się na lewej i prawej słuchawce.

- Dotknij raz, aby rozpocząć/wstrzymać odtwarzanie lub odebrać/zakończyć połączenie.
- Dotknij dwa razy, aby przewinąć do przodu lub odrzucić połączenie.
- Dotknij trzy razy, aby przewinąć do tyłu.

## 🔌 ŁADOWANIE

Umieść słuchawki w etui ładującym i zamknij pokrywę, aby je naładować i wyłączyć.

Aby naładować etui, podłącz ładowarkę USB do portu USB-C etui.

W przypadku nieużywania słuchawki przechodzą w tryb czuwania w celu zaoszczędzenia energii. Dotknij obu słuchawek, aby je wybudzić.

## 📄 KOŃCÓWKI DOUSZNE

Poświęć chwilę, aby odpowiednio dopasować rozmiar końcówek do swoich uszu. Powinny ściśle pasować, nie powodując uczucia dyskomfortu.

## 💡 DIODA LED

Niebieska dioda wskazuje gotowość do parowania. Diody od czerwonej (niski poziom) do zielonej (w pełni naładowany) wskazują stan naładowania akumulatora etui.

## CZYSZCZENIE

Aby zapewnić dłuższą żywotność i lepsze działanie słuchawek, należy je regularnie czyścić.

Przed czyszczeniem etui odłącz ładowarkę USB. Zanim włożysz słuchawki z powrotem do etui lub podłączysz ładowarkę USB, upewnij się, że słuchawki i etui są całkowicie suche.

Używaj miękkiej, lekko wilgotnej, niestrzępiącej się ściereczki i łagodnego mydła, uważając, aby wilgoć nie dostała się do jakichkolwiek otworów. Ostrożnie wyczyść wrażliwe miejsca, takie jak siatka głośnika i otwory, za pomocą suchej szczotki lub bawełnianego wacika.

Silikonowe końcówki można zdejmować i czyścić wodą z łagodnym mydłem. Przed ponownym założeniem ich na słuchawki wysusz je ręcznikiem.

- Nie używaj ostrych przedmiotów
- Nie spłukuj produktu pod bieżącą wodą ani nie używaj sprężonego powietrza
- Nie używaj detergentów ani wilgotnych chusteczek, ponieważ mogą one zawierać silne chemikalia, alkohol lub wybielacze, które mogą mieć wpływ na powierzchnię lub działanie

## ROZWIĄZYWANIE PROBLEMÓW

### SŁUCHAWKI NIE DZIAŁAJĄ PRAWIDŁOWO

W przypadku nieprawidłowego działania słuchawek wykonaj poniższe instrukcje.

01. Umieść słuchawki w etui i zamknij pokrywę, aby je ponownie uruchomić.

Jeśli problem będzie się utrzymywał, przywróć ustawienia fabryczne.

Uwaga: spowoduje to usunięcie wszystkich ustawień użytkownika i konieczne będzie ponowne sparowanie słuchawek.

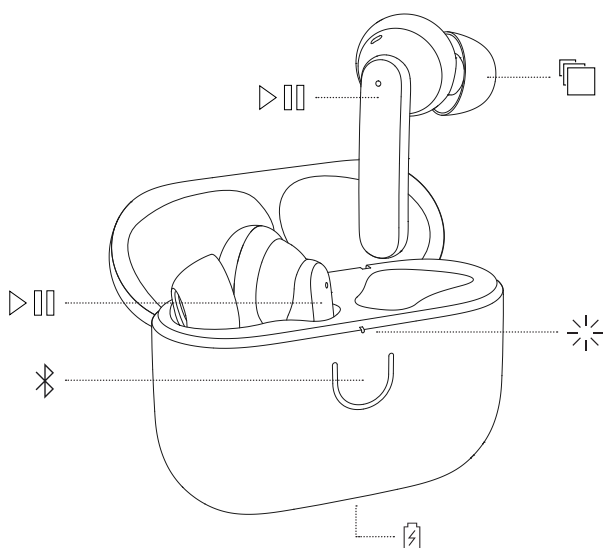
01. Włóż słuchawki do etui i zostaw pokrywę otwartą.
02. Naciśnij przycisk na etui i zwolnij go, gdy wskaźnik diodowy zmieni kolor na fioletowy.
03. Przed rozpoczęciem ponownego parowania usuń Urbanears Boo Tip z listy Bluetooth urządzenia.

### NIE MOŻNA SPAROWAĆ LEWEJ LUB PRAWIEJ SŁUCHAWKI

Jeśli możesz połączyć się tylko z lewą lub prawą słuchawką, ale nie z obiema, wykonaj poniższe instrukcje.

01. Upewnij się, że obie słuchawki są naładowane.
02. Usuń Urbanears Boo Tip z listy Bluetooth urządzenia.
03. Włóż słuchawki do etui i zostaw pokrywę otwartą.
04. Trzy razy naciśnij przycisk na etui, aż wskaźnik diodowy zacznie migać na zielono.
05. Kiedy słuchawki są połączone i gotowe do sparowania, wskaźnik diodowy miga na niebiesko.





## 🔗 COMO EMPARELHAR

01. Coloque os dois auriculares no estojo e mantenha a tampa aberta.
02. Mantenha premido o botão no estojo durante 2 segundos. Solte quando o indicador LED piscar a azul.
03. Para emparelhar, selecione Urbanears Boo Tip no menu de Bluetooth do dispositivo. E já está!

## ▶🔊 CONTROLOS TÁTEIS

As superfícies de controlo táteis estão localizadas nos auriculares esquerdo e direito.

- Toque uma vez para reproduzir/pausa ou atender/desligar chamadas.
- Toque duas vezes para avançar ou rejeitar chamadas.
- Toque três vezes para retroceder.

## 🔋 CARREGAMENTO

Coloque os auriculares no estojo de carregamento e feche a tampa para carregar os auriculares e desligá-los.

Carregue o estojo ligando um carregador USB à porta USB-C no mesmo.

Se não forem utilizados, os auriculares entram no modo de espera para poupar energia. Basta tocar nos dois auriculares para os ativar novamente.

## 📄 PONTAS AURICULARES

Reserve algum tempo para escolher as pontas auriculares que melhor se adaptam aos seus ouvidos. As pontas devem adaptar-se comodamente ao ouvido, sem qualquer desconforto.

## ☀️ INDICADOR LED

A luz azul indica que o modo de emparelhamento Bluetooth está ativo. As luzes vermelha e verde indicam o nível da bateria (fraca ou completa, respetivamente).

## LIMPAR

Limpe regularmente os seus auriculares para durarem mais tempo e terem melhor desempenho.

Desligue o carregador USB antes de limpar o estojo. Certifique-se de que está tudo completamente seco antes de colocar os auriculares novamente no estojo ou ligar um carregador USB.

Use um pano suave, sem pelos, ligeiramente húmido, e detergente suave, e evite humedecer todas as aberturas. Limpe cuidadosamente as áreas sensíveis, tais como a rede do altifalante e as aberturas, com uma escova seca ou um cotonete.

As pontas de silicone podem ser removidas e limpas com água e detergente suave. Seque-as com uma toalha antes de as colocar novamente nos auriculares.

- Não use objetos afiados
- Não enxague o produto em água corrente nem use ar comprimido
- Não use detergentes de limpeza, ou toalhetes humedecidos, porque podem conter químicos fortes, álcool ou lixívia que podem afetar a superfície ou o desempenho

## RESOLUÇÃO DE PROBLEMAS

### OS AURICULARES NÃO FUNCIONAM COMO ESPERADO

Se os auriculares apresentarem um desempenho irregular, ou não responderem, siga as instruções abaixo.

01. Coloque os dois auriculares no estojo e feche a tampa para reiniciar os auriculares.

Se o problema persistir, execute uma reinicialização de fábrica.

Nota: isto eliminará todas as definições de utilizador e os auriculares precisarão de ser emparelhados novamente.

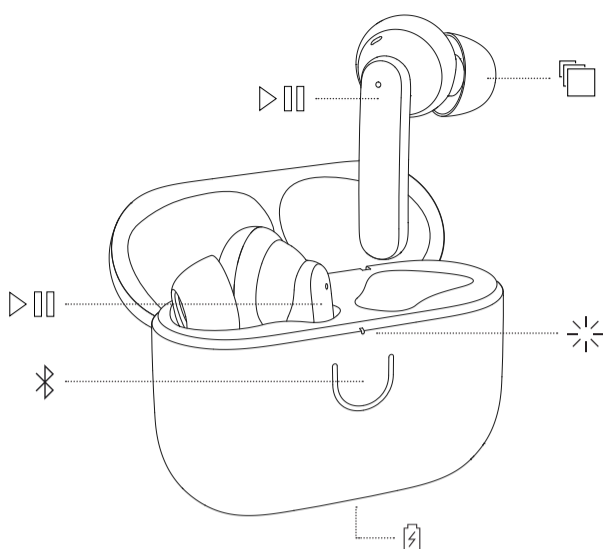
01. Coloque os dois auriculares no estojo e mantenha a tampa aberta.
02. Prima o botão no estojo e solte quando o LED ficar roxo.

03. Remova os Urbanears Boo Tip do menu de Bluetooth do seu dispositivo antes de os emparelhar novamente.

### O AURICULAR ESQUERDO OU DIREITO NÃO EMPARELHA

Se apenas conseguir ligar ao auricular esquerdo ou direito, mas não a ambos, siga as instruções abaixo.

01. Certifique-se de que ambos os auriculares estão carregados.
02. Remova os Urbanears Boo Tip do menu de Bluetooth do seu dispositivo.
03. Coloque os auriculares no estojo e mantenha a tampa aberta.
04. Prima três vezes o botão no estojo e o indicador LED pisca a verde.
05. O LED pisca a azul quando os auriculares estão acoplados e prontos para emparelhamento.



## 🔗 CONECTARE

01. Puneți ambele căști în cutie și păstrați capacul deschis.
02. Apăsati și mențineți butonul de pe cutie timp de 2 secunde. Eliberați când indicatorul LED luminează intermitent albastru.
03. Selectați Urbanears Boo Tip din meniul Bluetooth al dispozitivului dumneavoastră pentru asociere. Gata!

## ▶️ COMENZI TACTILE

Suprafețele cu comenzi tactile sunt amplasate pe casca stângă și dreaptă.

- Atingeți o dată pentru redare/pauză sau acceptare/încheiere apeluri.
- Atingeți de două ori pentru salt înainte sau respingere apeluri.
- Atingeți de trei ori pentru salt înapoi.

## 🔌 ÎNCĂRCARE

Puneți căștile în cutia de încărcare și închideți capacul pentru ca acestea să se încarce și opriți-le.

Încărcați cutia conectând un încărcător USB la portul USB-C de pe cutie.

Dacă nu sunt folosite, căștile intră în modul de așteptare pentru a economisi energie. Doar trebuie să atingeți ambele căști pentru a le reactiva.

## 📄 PERNIȚE DE SILICON

Nu vă grăbiți în găsirea pernițelor de silicon de mărimea potrivită pentru urechile dumneavoastră. Pernițele de silicon ar trebui să nu se miște în ureche, dar să fie confortabile în același timp.

## 💡 INDICATOR LED

Lumina albastră înseamnă pregătit pentru asociere Bluetooth. Lumina roșie (nivel redus) până la verde (nivel ridicat) reprezintă starea bateriei.

## CURĂȚARE

Curățați regulat căștile pentru o durată de viață mai lungă și performanță îmbunătățită.

Deconectați încărcătorul USB înainte de a curăța cutia. Asigurați-vă că totul este complet uscat înainte de a pune căștile înapoi în cutie sau înainte de conectarea unui încărcător USB.

Folosiți un șervet din pânză moale, fără scame, ușor umed și puțin săpun delicat și evitați pătrunderea umezelii în orice orificii. Curățați cu atenție zonele sensibile precum plasa difuzorului și orificiile cu o perie uscată sau un bețișor cu vată.

Pernițele de silicon pot fi scoase și curățate cu apă și săpun. Uscați-le cu un prosop înainte de a pe pune înapoi pe căști.

- Nu folosiți obiecte ascuțite
- Nu limpeziți produsul sub jet de apă și nu folosiți aer comprimat
- Nu folosiți detergenți pentru curățare sau șervețele umede deoarece acestea pot conține chimicale puternice, alcool sau clor, care pot afecta suprafața sau performanța

## DEPANARE

### CĂȘTILE NU FUNCȚIONEAZĂ CONFORM AȘTEPTĂRIILOR

În cazul în care căștile dau eroare sau nu răspund, urmați instrucțiunile de mai jos.

01. Puneți ambele căști în cutie și închideți capacul pentru repornirea căștilor.

Dacă problema persistă, efectuați o revenire la setările din fabrică.

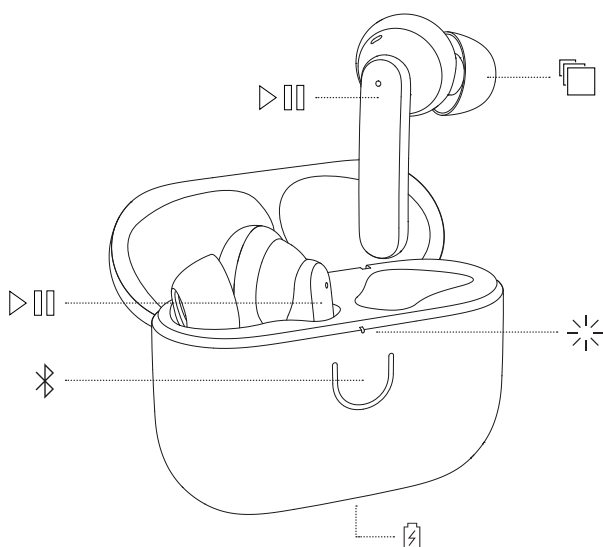
Notă: această acțiune va șterge toate configurările utilizatorului și va fi necesară o nouă asocierea a căștilor.

01. Puneți ambele căști în cutie și păstrați capacul deschis.
02. Apăsati și mențineți butonul de pe cutie și eliberați-l când indicatorul LED devine violet.
03. Eliminați Urbanears Boo Tip din meniul Bluetooth al dispozitivului dvs. înainte unei noi asocieri.

### CASCA DREAPTĂ SAU STÂNGĂ NU SE CONECTEAZĂ

Dacă puteți conecta doar casca stângă sau dreaptă, dar nu ambele, urmați instrucțiunile de mai jos.

01. Asigurați-vă că ambele căști sunt încărcate.
02. Eliminați Urbanears Boo Tip din meniul Bluetooth al dispozitivului dvs.
03. Puneți ambele căști în cutie și păstrați capacul deschis.
04. Apăsati consecutiv de trei ori butonul de pe cutie și indicatorul LED va lumina intermitent verde.
05. LED-ul luminează intermitent albastru când căștile sunt cuplate și sunt gata pentru conectare.



## 🔗 КАК СВЯЗАТЬ УСТРОЙСТВА

01. Положите оба наушника в футляр и не закрывайте крышку.
02. Нажмите и удерживайте кнопку на чехле 2 секунды. Отпустите, когда светодиод начнет мигать синим.
03. В меню Bluetooth вашего устройства выберите Urbanears Boo Tip для сопряжения. Готово!

## ▶️ СЕНСОРНОЕ УПРАВЛЕНИЕ

Сенсорные панели расположены на левом и правом наушниках.

- Нажмите 1 раз, чтобы воспроизвести/поставить на паузу или принять/завершить вызов.
- Нажмите 2 раза, чтобы промотать вперед или отклонить вызов.
- Нажмите 3 раза, чтобы отмотать назад.

## 🔋 ЗАРЯДКА

Поместите наушники в футляр, закройте крышку, чтобы зарядить и выключите их.

Зарядите чехол, подключив зарядное USB-устройство к порту USB-C на чехле.

Неиспользуемые наушники перейдут в режим ожидания для экономии питания. Просто нажмите на оба наушника, чтобы снова активировать их.

## 📄 ВНУТРИКАНАЛЬНЫЕ АМБЮШУРЫ

Подберите оптимальные для ваших ушей насадки. Они должны сидеть в ушах плотно, но при этом комфортно.

## 🌟 СВЕТОДИОДНЫЙ ИНДИКАТОР

Синий свет индикатора означает, что наушники готовы к сопряжению по Bluetooth. Красный — низкий заряд батареи, зеленый — полный заряд батареи чехла.

## ОЧИСТКА

Регулярно очищайте наушники, чтобы они служили дольше и работали лучше.

До очистки чехла отключите зарядное USB-устройство. Тщательно высушите его, прежде чем помещать в чехол наушники или подключать его к зарядному USB-устройству.

Используйте мягкую, слегка влажную безворсовую ткань и мягкий мыльный раствор. Следите, чтобы вода не попала в отверстия. Тщательно очистите чувствительные участки, например, сеточку наушников и отверстия, сухой щеткой или ватной палочкой.

Силиконовые вкладыши можно вынуть и промыть водой с мягким мылом. Высушите их полотенцем, и только потом вставьте в наушники.

- Не используйте острые предметы.
- Не промывайте изделие под проточной водой и не используйте сжатый воздух.
- Не используйте очищающие средства и влажные салфетки, так как они могут содержать мощные химикаты, спирт или отбеливатель, которые могут повредить поверхность или нарушить работу.

## ПОИСК И УСТРАНЕНИЕ НЕИСПРАВНОСТЕЙ

### НАУШНИКИ ПЛОХО РАБОТАЮТ

Если наушники плохо работают или не откликаются на команды, выполните следующие инструкции.

01. Поместите оба наушника в футляр и закройте крышкой, чтобы перезапустить их.

Если проблема не исчезнет, выполните сброс к заводским настройкам.

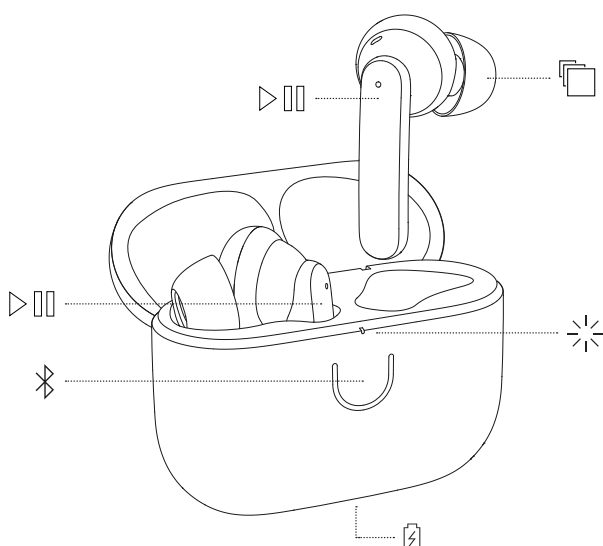
Примечание. В этом случае все пользовательские настройки будут удалены, и необходимо будет снова выполнить сопряжение наушников.

01. Положите оба наушника в футляр и не закрывайте крышку.
02. Нажмите кнопку на чехле, и отпустите ее, когда светодиод загорится фиолетовым.
03. Удалите Urbanears Boo Tip из меню Bluetooth вашего устройства и выполните сопряжение еще раз.

### ЛЕВЫЙ ИЛИ ПРАВЫЙ НАУШНИК НЕ СВЯЗЫВАЕТСЯ С УСТРОЙСТВОМ

Если вам удастся подключить только левый или правый наушник, но не оба, выполните приведенные ниже инструкции.

01. Оба наушника должны быть заряжены.
02. Удалите Urbanears Boo Tip из меню Bluetooth вашего устройства.
03. Положите оба наушника в футляр и не закрывайте крышку.
04. Нажмите 3 раза на кнопку на чехле, и светодиод загорится зеленым.
05. Светодиод будет мигать синим, когда наушники связаны и готовы к сопряжению.



## ✂ PÁROVANIE

01. Vložte obe slúchadlá do puzdra a nechajte veko otvorené.
02. Stlačte a podržte tlačidlo na puzdre na 2 sekundy. Keď začne LED indikátor blikať namodro, tlačidlo uvoľnite.
03. V ponuke Bluetooth svojho zariadenia vyberte možnosť Urbanears Boo Tip, aby sa slúchadlá spárovali. Hotovo!

## ▷ ▢ DOTYKOVÉ OVLÁDACIE PRVKY

Dotykové ovládacie plošky sa nachádzajú na ľavom aj pravom slúchadle.

- Jedným dotykom spustíte/pozastavíte prehrávanie alebo prijmete/ukončíte hovor.
- Dvomi dotykmi preskočíte na ďalšiu skladbu alebo odmietnete hovor.
- Tromi dotykmi preskočíte na predchádzajúcu skladbu.

## 🔌 NABÍJANIE

Vložte slúchadlá do nabíjacieho puzdra a zatvorte veko, aby sa nabili a vypli.

Puzdro môžete nabíť pripojením USB nabíjačky do portu USB-C na puzdre.

V prípade nečinnosti sa slúchadlá prepnú do úsporného režimu. Zobudiť ich môžete dotykom oboch slúchadiel.

## 📦 KONCOVKY DO UŠÍ

Dôkladne si vyskúšajte, ktoré koncovky do uší vám sedia najlepšie. Mali by dobre priliehať, ale zároveň vás nesmú tlačiť.

## ☀ LED INDIKÁTOR

Modrá farba indikuje pripravenosť na párovanie cez Bluetooth. Červená (vybité) a zelená (nabité) farba indikuje nabitia batérie puzdra.

## ČISTENIE

Slúchadlá pravidelne čistite, aby vám vydržali čo najdlhšie a dosahovali čo najlepší výkon.

Pred čistením puzdro odpojte USB nabíjačku. Pred vložením slúchadiel späť späť do puzdra alebo pripojením USB nabíjačky sa uistite, že všetko je úplne suché.

Používajte mäkkú a mierne vlhkú utierku, ktorá nezanecháva vlákna, a jemný mydlový roztok, štetcom alebo vatovou tyčinkou.

Silikónové koncovky možno stiahnuť a umyť vodou a jemným mydlom. Pred nasadením na slúchadlá ich vysušte handričkou.

- Nepoužívajte ostré predmety
- Neumývajte produkt pod tečúcou vodou, ani nepoužívajte stlačený vzduch
- Nepoužívajte čistiace prípravky ani vlhčené utierky, pretože môžu obsahovať silné chemikálie, alkohol alebo bielidlo, ktoré môžu poškodiť povrch alebo znížiť výkon slúchadiel

## RIEŠENIE PROBLÉMOV

### SLÚCHADLÁ SA NESPRÁVAJÚ PODĽA OČAKÁVANIA

Ak majú slúchadlá nepravidelný zvuk alebo nereagujú, postupujte podľa pokynov nižšie.

01. Vložte obe slúchadlá do puzdra a zatvorte veko, aby sa reštartovali.

Ak problém pretrváva, vykonajte obnovenie továrenských nastavení.

Poznámka: Týmto sa odstránia všetky používateľské nastavenia a slúchadlá bude potrebné znovu spárovať.

01. Vložte obe slúchadlá do puzdra a nechajte veko otvorené.

02. Stlačte a podržte tlačidlo na puzdre, a keď sa LED indikátor rozsvieti nafialovo, uvoľnite ho.

03. Odstráňte slúchadlá Urbanears Boo Tip zo zoznamu Bluetooth vo svojom zariadení a znovu ich spárujte.

### ĽAVÉ ALEBO PRAVÉ SLÚCHADLO SA NECHCE SPÁROVAŤ

Ak sa vám darí pripojiť iba ľavé alebo pravé slúchadlo, nie obe, postupujte podľa podľa nasledujúcich pokynov.

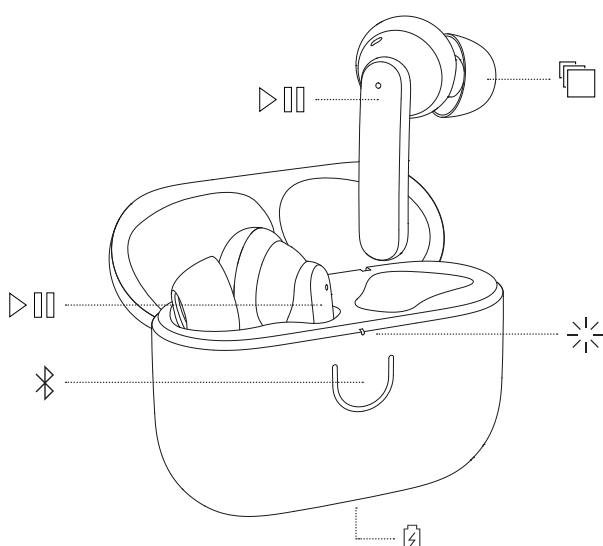
01. Uistite sa, že sú slúchadlá nabité.

02. Odstráňte slúchadlá Urbanears Boo Tip zo zoznamu Bluetooth vo svojom zariadení.

03. Vložte obe slúchadlá do puzdra a nechajte veko otvorené.

04. Trikrát stlačte tlačidlo na puzdre. LED indikátor začne blikať nazeleno.

05. Po prepojení slúchadiel a pripravení na párovanie začne LED indikátor blikať namodro.



### 🔗 KAKO POVEZATI SLUŠALKE

01. Slušalke položite v ohišje, pokrov naj ostane odprt.
02. Pritisnite gumb na ohišju in ga zadržite dve sekundi. Ko lučka LED začne utripati modro, gumb sprostite.
03. V meniju Bluetooth v napravi izberite „Urbanears Boo Tip“, da povežete slušalke. Končano!

### ▶️ NADZOR Z DOTIKOM

Površine za nadzor z dotikom se nahajajo na obeh slušalkah.

- Pritisnite enkrat za predvajanje/premor ali za sprejem/prekinitev klica.
- Pritisnite dvakrat za skok naprej ali zavrnitev klica.
- Pritisnite trikrat za skok nazaj.

### 🔌 POLNJENJE BATERIJE

Slušalke položite v polnilno ohišje in zaprite pokrov, da jih napolnite in izklopite.

Za začetek polnjenja povežite USB-C vhod na ohišju z USB polnilnikom.

Če slušalk ne boste uporabljali, bodo za zmanjšanje porabe energije prešle v način pripravljenosti.

Ponovno jih lahko prebudite s pritiskom nanje.

### 📄 UŠESNE BLAZINICE ZA SLUŠALKE

Prepričajte se, da ste izbrali ustrezne ušesne blazinice za vašo ušesa. Ušesom se morajo tesno prilagati, hkrati pa omogočati udobno uporabo.

### 🌟 LUČKA LED

Modra lučka pomeni, da je naprava pripravljena na Bluetooth povezovanje. Rdeča lučka (prazna baterija) in zelena lučka (polna baterija) prikazujeta stanje baterije.

### ČIŠČENJE

Slušalke redno čistite, saj bodo tako delovale bolje in dlje.

Pred čiščenjem ohišja izklopite USB polnilnik. Preden slušalke vrnete v ohišje ali jih povežete z USB polnilnikom, se prepričajte, da so vsi elementi popolnoma suhi.

Za čiščenje uporabite mehko, nekoliko vlažno krpo, ki ne pušča vlaken, in milo. Pazite, da ne zmočite odprtin. Občutljiva mesta, kot so odprtine in mrežica na zvočniku, previdno očistite s suho krtačko ali vatirano paličico.

Silikonske blazinice lahko odstranite in očistite z vodo in blagim milom. Preden jih ponovno namestite na slušalke, jih posušite z brisačo.

- Za čiščenje ne uporabljajte ostrih predmetov.
- Izdelka ne spirajte pod tekočo vodo in ga ne čistite s stisnjenim zrakom.
- Izogibajte se uporabi čistilnih sredstev ali čistilnih robčkov, saj lahko vsebujejo močne kemikalije, alkohol ali belilo, ki lahko poškoduje površino ali delovanje naprave.

### ODPRAVLJANJE TEŽAV

#### SLUŠALKE NE DELUJEJO, KOT BI MORALE

Če slušalke delujejo napačno ali se sploh ne odzivajo, sledite spodnjim navodilom.

01. Slušalke položite v ohišje in zaprite pokrov, da jih znova zaženete.

Če opisana rešitev ne deluje, ponastavite slušalke na tovarniške nastavitve.

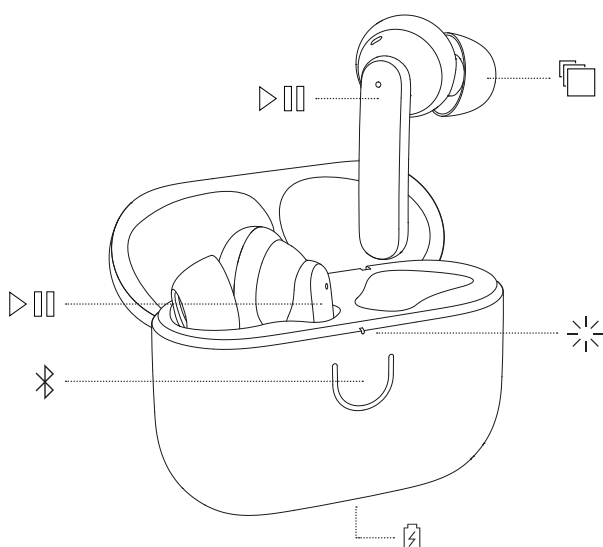
Opomba: S tem boste izbrisali vse uporabniške nastavitve in slušalke boste morali znova seznaniti.

01. Slušalke položite v ohišje, pokrov naj ostane odprt.
02. Pritisnite gumb na ohišju in ga sprostite, ko lučka LED zasveti vijolično.
03. Slušalke Urbanears Boo Tip odstranite z Bluetooth menija v napravi in jih ponovno poskusite seznaniti.

#### LEVA ALI DESNA SLUŠALKA SE NOČE SEZNANITI

Če se lahko povežete s samo eno slušalko, sledite spodnjim navodilom.

01. Prepričajte se, da sta obe slušalki napolnjeni.
02. Slušalke Urbanears Boo Tip odstranite z Bluetooth menija v napravi.
03. Slušalke položite v ohišje, pokrov naj ostane odprt.
04. Trikrat pritisnite gumb na ohišju, da začne lučka LED utripati zeleno.
05. Lučka LED bo začela utripati modro, ko bodo slušalke pripravljene na seznanjanje.



## ✂ SÅ PARKOPPLAR DU

01. Placera båda öronsnäckorna i fodralet och lämna locket öppet.
02. Tryck och håll knappen på fodralet intryckt i två sekunder. Släpp den när LED lampen blinkar blått.
03. Välj Urbanears Boo Tip från din enhets Bluetooth®-meny för att parkoppla. Klart!

## ▷☐ BERÖRINGSKONTROLLER

Beröringskontrollerna sitter på vänster och höger öronsnäcka.

- Tryck en gång för att spela/paus eller svara på/avsluta samtal.
- Tryck två gånger för att hoppa framåt eller avvisa samtal.
- Tryck tre gånger för att hoppa bakåt.

## 🔌 LADDNING

Placera öronsnäckorna i laddningsfodralet och stäng locket för att ladda öronsnäckorna och stänga av dem.

Ladda fodralet genom att ansluta en USB-laddare till USB-C-porten på fodralet.

Om öronsnäckorna inte används kommer de att gå i standbyläge för att spara batteri. Klicka bara på båda öronsnäckorna för att väcka dem igen.

## 📦 IN-EAR-ÖRONTOPPAR

Ta dig tid att hitta de in-ear-örontoppar som passar bäst i dina öron. De ska sitta tätt, men samtidigt kännas bekväma.

## ☀ LED-INDIKATOR

Blått ljus betyder redo att parkopplas via Bluetooth. Rött (lågt) till grönt (fullt) indikerar fodralets batterinivå.

## RENGÖRING

Rengör dina öronsnäckor med jämna mellanrum för att få dem att hålla längre och fungera bättre.

Koppla ur USB-laddaren innan du rengör fodralet. Se till att allt är helt torrt innan du sätter tillbaka öronsnäckorna i fodralet eller kopplar in en USB-laddare.

Använd en mjuk, lätt fuktad luddfri trasa och mild tvål för att undvika fukt i alla öppningar. Rengör försiktigt känsliga områden såsom högtalarnät och öppningar med en torr borste eller en bomullspinne.

Silikontoppar kan avlägsnas och rengöras med vatten och mild tvål. Torka dem med en handduk innan du sätter tillbaka dem på öronsnäckan.

- Använd inga vassa föremål
- Skölj inte produkten under rinnande vatten och använd inte tryckluft
- Använd inte rengöringsmedel eller våtservetter eftersom de kan innehålla starka kemikalier, alkohol eller blekmedel som kan påverka ytan eller funktionen

## FELSÖKNING

### ÖRONSNÄCKORNA BETER SIG INTE SOM FÖRVÄNTAT

Om dina öronsnäckor betar sig oberäkneligt eller slutar att svara, följ instruktionerna nedan.

01. Placera öronsnäckorna i fodralet och stäng locket för att starta om öronsnäckorna.

Gör en fabriksåterställning om felet kvarstår.

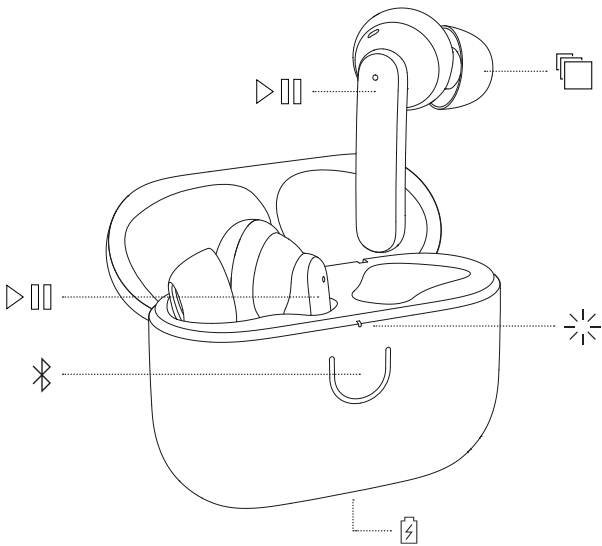
Obs! Detta raderar alla användarinställningar och efter fabriksåterställningen måste öronsnäckorna parkopplas på nytt.

01. Placera båda öronsnäckorna i fodralet och lämna locket öppet.
02. Tryck ner knappen på fodralet och släpp den när LED-lamporna lyser lila.
03. Ta bort Urbanears Boo Tip från enhetens Bluetooth-meny innan du parkopplar igen.

### VÄNSTER ELLER HÖGER ÖRONSNÄCKA PARKOPPLAS INTE

Om du bara kan ansluta antingen vänster eller höger öronsnäcka men inte båda, följ instruktionerna nedan.

01. Se till att båda öronsnäckorna är laddade.
02. Ta bort Urbanears Boo Tip från enhetens Bluetooth-meny.
03. Placera båda öronsnäckorna i fodralet och lämna locket öppet.
04. Tryck tre gånger på knappen på fodralet tills LED-indikatorn blinkar grönt.
05. LED-indikatorn blinkar blått när öronsnäckorna är redo för parkoppling.



### ✂ วิธีการจับคู่

1. ใส่หูฟังทั้งสองข้างไว้ในเคสและเปิดฝา
2. กดปุ่มบนเคสค้างไว้ 2 วินาที ปล่อยเมื่อไฟ LED กระพริบเป็นสีน้ำเงิน
3. เลือก Urbanears Boo Tip จากเมนู Bluetooth ของอุปกรณ์เพื่อจับคู่ เท่านั้นก็เรียบร้อยแล้ว!

### > 🎧 การควบคุมแบบสัมผัส

พื้นผิวการควบคุมแบบสัมผัสอยู่ที่หูฟังด้านซ้ายและขวา

- แตะหนึ่งครั้งเพื่อเล่น/หยุดชั่วคราว หรือรับ/วางสาย
- แตะสองครั้งเพื่อข้ามไปข้างหน้าหรือปฏิเสธการโทร
- แตะสามครั้งข้ามย้อนไปข้างหลัง

### 🔌 การชาร์จ

ใส่หูฟังในเคสเพื่อชาร์จและปิดฝาเพื่อรีเซ็ตหูฟังใหม่ แล้วปิดหูฟังทั้งสองข้าง

ชาร์จเคสโดยเชื่อมต่อที่ชาร์จ USB เข้ากับพอร์ต USB-C บนเคส

หากปล่อยทิ้งไว้โดยไม่ได้ใช้งาน หูฟังจะเข้าสู่โหมดสแตนด์บายเพื่อประหยัดพลังงานหากจะเรียกใช้งานอีกครั้ง ก็เพียงแค่แตะหูฟังทั้งสองข้าง

### 📦 จุกหูฟังแบบเสียบหู

ใช้เวลาในการมองหาที่ขนาดจุกหูฟังแบบเสียบหูที่เข้ากับหูของคุณมากที่สุดจุกหูฟังควรวลีในหูได้แน่นพอดีแต่ยังคงให้ความรู้สึกสบาย

### 🌟 ไฟ LED แสดงสถานะ

ไฟสีน้ำเงินพร้อมสำหรับการจับคู่ Bluetooth สีแดง (ต่ำ) ถึงสีเขียว (เต็ม) คือสถานะแบตเตอรี่ของเคส

### การทำความสะอาด

ทำความสะอาดหูฟังเป็นประจำเพื่อให้มีอายุการใช้งานยาวนานขึ้นและทำงานได้ดีขึ้น

ถอดที่ชาร์จ USB ออกก่อนทำความสะอาดเคส ตรวจสอบให้แน่ใจว่าทุกส่วนแห้งสนิทแล้วจึงวางหูฟังใส่กลับเข้าไปในเคสอีกครั้ง หรือเสียบในที่ชาร์จ USB

ใช้ผ้านุ่มไม่เป็นขุยชุบน้ำหมาด ๆ และสบู่อ่อน ๆ ปล่อยให้เปียกโชกเช็ดทำความสะอาดในช่องเปิดทั้งหมดทำความสะอาดบริเวณที่ขอบบางเช่นตาข่ายลำโพงอย่างระมัดระวัง รวมถึงทุกช่องที่เปิดโดยใช้แปรงแห้งหรือสาลีพันกัน

ปลายซิลิโคนสามารถถอดและทำความสะอาดได้ด้วยน้ำและสบู่อ่อน ๆ เช็ดให้แห้งด้วยผ้าก่อนจะใส่กลับในหูฟัง

- ห้ามใช้ของมีคม
- ห้ามล้างผลิตภัณฑ์ใต้น้ำไหลหรือใช้ลมอัด
- ห้ามใช้น้ำยาทำความสะอาดหรือที่ชุบน้ำเปียกเพราะอาจมีส่วนผสมเข้มข้นของสารเคมี แอลกอฮอล์ หรือสารฟอกขาวที่อาจส่งผลต่อพื้นผิวหรือประสิทธิภาพของอุปกรณ์

### การแก้ปัญหา

หูฟังไม่ทำงานตามที่คาดหวัง

ถ้าหูฟังของคุณไม่เสถียรหรือไม่ตอบสนอง โปรดทำตามคำแนะนำด้านล่าง

01. ใส่หูฟังในเคสและปิดฝาเพื่อรีเซ็ตหูฟังใหม่

หากไม่สามารถแก้ปัญหาได้ โปรดรีเซ็ตเครื่องเป็นการตั้งค่าจากโรงงาน

หมายเหตุ: การทำเช่นนี้จะเป็นการลบการตั้งค่าของผู้ใช้และต้องมีการจับคู่อุปกรณ์ใหม่อีกครั้ง

01. ใส่หูฟังทั้งสองข้างไว้ในเคสและเปิดฝา

02. กดปุ่มบนเคสแล้วปล่อยเมื่อไฟ LED เปลี่ยนเป็นสีม่วง

03. ลบ Urbanears Boo Tip ออกจากเมนู Bluetooth ของอุปกรณ์ก่อน จับคู่อีกครั้ง

หูฟังด้านซ้ายหรือขวาไม่จับคู่

หากคุณสามารถเชื่อมต่อกับหูฟังข้างซ้ายหรือข้างขวาเท่านั้น เชื่อมต่อทั้งซ้ายขวาไม่ได้ให้ทำตามคำแนะนำด้านล่าง

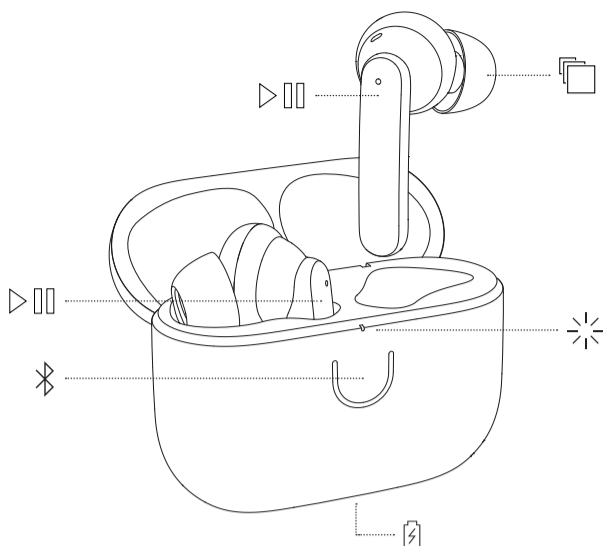
01. ตรวจสอบให้แน่ใจว่าได้ชาร์จหูฟังทั้งสองข้างแล้ว

02. ลบ Urbanears Boo Tip ออกจากเมนู Bluetooth ของอุปกรณ์

03. ใส่หูฟังทั้งสองข้างในเคสและปิดฝาค้างไว้

04. กดปุ่มบนเคสสามครั้งและไฟ LED จะกะพริบเป็นสีเขียว

05. ไฟ LED จะกะพริบเป็นสีน้ำเงินเมื่อเสียบหูฟังและพร้อมสำหรับการจับคู่



## PAANO MAGPARES

01. Ilagay ang parehong earbuds sa case at panatiliing nakabukas ang takip.
02. Pindutin nang matagal ang pindutan sa case nang 2 segundo. Bitawan ito kapag ang LED na indicator ay kumislap nang asul.
03. Piliin ang Urbanears Boo Tip mula sa Bluetooth menu ng iyong device para magpares. Tapos na!

## MGA HINIHIPONG PANGKONTROL

Ang mga bahaging hinihipong pangkontrol ay matatagpuan sa kaliwa at kanang earbud.

- I-tap nang isang beses upang mag-play/mag-pause o tanggapin/tapsin ang mga tawag.
- I-tap nang dalawang beses upang lumaktaw pasulong o tanggihan ang mga tawag.
- Ang pag-tap nang tatlong beses ay paglaktaw paatras.

## PAG-CHARGE

Ilagay ang mga earbud sa case na pang-charge at isara ang takip upang mai-charge ang mga earbud at mai-off ang mga ito.

I-charge ang case sa pamamagitan ng pagkonekta ng USB charger sa USB-C port sa case.

Kung hindi gagamitin, ang mga earbud ay mag-iistandby upang makatipid ng kuryente. I-tap lang ang parehong earbuds para magising muli ang mga ito.

## MGA IN-EAR TIP

Maglaan ng oras para mahanap ang pinakaangkop na sukat ng in-ear tip sa iyong tainga. Ang mga dulo ay dapat na magkasya nang mahigpit sa iyong tainga ngunit komportable pa rin.

## LED NA INDICATOR

Ang asul na ilaw ay nangangahulugang handa na ito para sa pagpapares sa Bluetooth. Ang pula (mababa) hanggang berde (puno) ay para sa katayuan ng baterya ng case.

## PAGLINIS

Regular na linisin ang iyong mga earbud para mas tumagal ang mga ito at mas humusay ang paggana.

Alisin sa saksakan ang USB charger bago linisin ang case. Siguraduhin na ang lahat ay ganap na tuyo bago ibalik ang mga earbud sa case o isaksak sa USB charger.

Gumamit ng malambot, bahagyang mamasa-masa na tela na walang himulmol at banayad na sabon at iwasang maging basa sa anumang pagbubuksan. Maingat na linisin ang mga sensitibong lugar tulad ng mesh ng speaker at mga pagbubuksan gamit ang tuyong brush o pamunas na bulak.

Maaaring tanggalin at linisin ang mga dulong silicone gamit ang tubig at banayad na sabon. Patuyuin ang mga ito gamit ang tuwalya bago ibalik ang mga ito sa earbud.

- Huwag gumamit ng anumang matutulis na bagay
- Huwag banlawan ang produkto ng umaagos na tubig o gumamit ng compressed na hangin
- Huwag gumamit ng mga sabon na panlinis o mga basang pamunas dahil maaaring may taglay ang mga ito na matapang na mga kemikal, alkohol, o bleach na maaaring makaapekto sa ibabaw o sa pagganap

## PAG-TROUBLESHOOT

### HINDI GUMAGANA ANG MGA EARBUD NANG GAYA NG INAASAHAN

Kung nagkakaproblema o hindi tumutugon ang iyong mga earbud, sundin ang mga tagubilin sa ibaba.

01. Ilagay ang parehong earbud sa case at isara ang takip upang ma-restart ang mga earbud.

Kung iiral pa rin ang problema, magsagawa ng factory reset.

Tandaan: Tatanggalin nito ang lahat ng mga setting ng gumagamit at kailangang ipares ulit ang mga earbud.

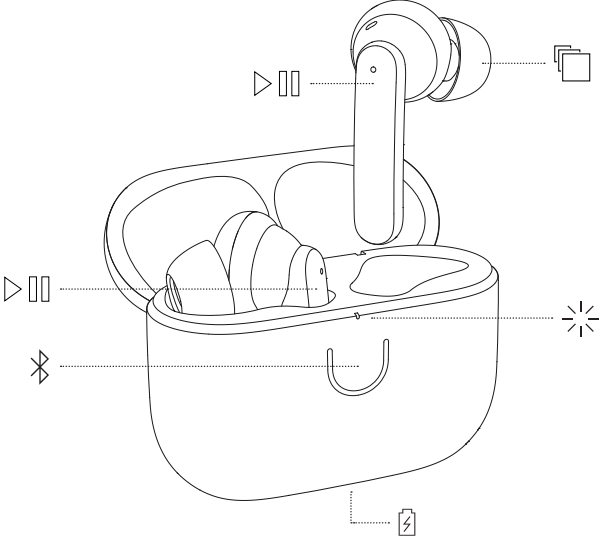
01. Ilagay ang parehong earbuds sa case at panatiliing nakabukas ang takip.
02. Pindutin ang pindutan sa case at bitawan ito kapag naging lila ang LED.
03. Alisin ang Urbanears Boo Tip mula sa menu ng Bluetooth ng iyong device bago muling ipares.

### HINDI NAGPAPARES ANG KALIWA O KANAN NA EARBUD

Kung maaari ka lang kumonekta sa alinman sa kaliwa o kanang earbud ngunit hindi sa pareho, sundin ang mga tagubilin sa ibaba.

01. Tiyaking nai-charge ang parehong earbuds.
02. Alisin ang Urbanears Boo Tip mula sa menu ng Bluetooth ng iyong device.
03. Ilagay ang parehong earbuds sa case at panatiliing nakabukas ang takip.
04. Pindutin nang tatlong beses ang pindutan sa case at kikislap ang LED na indicator nang berde.
05. Kikislap nang asul ang LED kapag handa na ang mga earbud para sa pagpapares.





### 🔗 NASIL EŞLEŞTİRİLİR

01. Kulaklıkları kaba koyun ve kapağı açık tutun.
02. Kap üzerindeki düğmeye basın 2 saniye basılı tutun. LED gösterge mavi yanıp sönmeye başlayınca bırakın.
03. Eşleştirmek için cihazınızın Bluetooth® menüsünden Boo Tip'i seçin. Bu kadar!

### ▶️ DOKUNMATİK KONTROLLER

Dokunmatik kontrol yüzeyleri sol veya sağ kulaklıkta bulunur.

- Oynatmak/duraklatmak veya aramaları kabul etmek/sona erdirmek için bir kez dokunun.
- İleri atlamak veya bir aramayı reddetmek için iki kez dokunun.
- Geri gitmek için üç kez dokunun.

### 🔋 ŞARJ ETME

Kulaklıkları şarj kabına yerleştirin ve kulaklıkları şarj etmek için kapağı kapatın ve bunların gücünü kapatın.

Bir USB şarj cihazını kaptaki USB C yuvasına bağlayarak kabı şarj edin.

Kullanılmıyorsa, kulaklıklar güç tasarrufu için bekleme moduna geçer. Bunları tekrar uyandırmak için her iki kulaklığa dokunun.

### 📦 KULAK İÇİ UÇLAR

Kulağınıza iyi oturan kulak içi ucunu seçmek için zaman ayırın. Uçlar kulağınıza tam oturmalı ancak aynı zamanda da rahat hissettirmelidir.

### 💡 LED GÖSTERGE

Mavi ışık, Bluetooth eşleştirme için hazırdır. Kırmızı (düşük) ile yeşil (tam), kabın batarya durumunu gösterir.

### TEMİZLİK

Daha uzun süre kullanılabilmesi ve daha iyi performans gösterebilmeleri için kulaklıklarınızı düzenli olarak temizleyin.

Şarj kabını temizlemeden önce USB şarj cihazını ayırın. Kulaklıkları tekrar kaba koymadan ve bir USB şarj cihazına takmadan önce her şeyin tamamen kuru olduğundan emin olun.

Yumuşak, hafif nemli lüfatsız bir bez ile yumuşak bir sabun kullanın ve açıklıkların ıslanmasından kaçının. Hoparlör gözenekleri ve açıklıklar gibi hassas alanları kuru bir fırça veya pamuk çubuk ile dikkatlice temizleyin.

Silikon uçlar çıkarılabilir ve su ve yumuşak sabun ile temizlenebilir. Bunları tekrar kulaklığa takmadan önce bir havlu ile kurulayın.

- Keskin bir obje kullanmayın
- Ürünü akan su altında durulamayın veya basınçlı hava kullanmayın
- Temizlik deterjanları veya ıslak mendiller kullanmayın çünkü yüzeyi veya performansı etkileyebilen güçlü kimyasallar, alkol veya ağartıcı içerebilir.

### SORUN GİDERME

#### KULAKLIKLAR BEKLENDİĞİ GİBİ ÇALIŞMIYOR

Kulaklıklarınız düzensiz çalışırsa veya tepkisiz kalırsa, aşağıdaki talimatları izleyin.

01. Kulaklıkları kaba yerleştirin ve yeniden başlatmak için kapağı kapatın. Sorun devam ederse, bir fabrika sıfırlama gerçekleştirin.

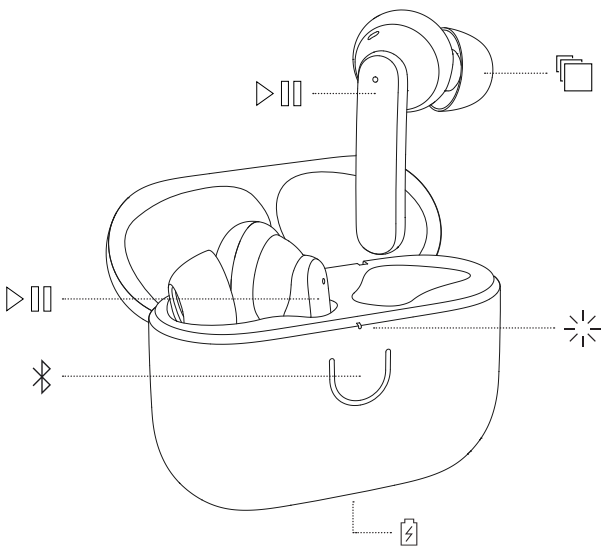
Not: Bu tüm kullanıcı ayarlarını silecektir ve kulaklıkların tekrar eşleştirilmesi gerekecektir.

01. Kulaklıkları kaba koyun ve kapağı açık tutun.
02. LED yavaşça mora döndüğünde, kabın üzerindeki düğmeye basın ve bırakın.
03. Tekrar eşleştirmeden önce Urbanears Boo Tip öğesini cihazınızın Bluetooth menüsünden çıkarın.

#### SOL VEYA SAĞ KULAKLIK EŞLEŞMİYOR

Sadece sol veya sağ kulaklığı bağlayabiliyor ancak her ikisini bağlayamıyorsanız, aşağıdaki talimatları izleyin.

01. Her iki kulaklığın şarj olduğundan emin olun.
02. Urbanears Boo Tip öğesini cihazınızın Bluetooth menüsünden çıkarın.
03. Kulaklıkları kaba koyun ve kapağı açık tutun.
04. Kaptaki düğmeye üç kez basın ve LED gösterge yeşil yanıp söner.
05. Kulaklıklar eşleştirdiğinde ve eşleştirmeye hazır olduğunda mavi yanıp söner.



## ✂ CÁCH GHÉP NỐI

01. Đặt tai nghe vào hộp và giữ cho nắp mở.
02. Nhấn và giữ nút trên hộp trong 2 giây. Nhả nút khi đèn báo LED nhấp nháy màu xanh lam.
03. Lựa chọn Urbanears Boo Tip từ menu Bluetooth® của thiết bị để ghép nối. Hoàn tất!

## ▷▢▢ ĐIỀU KHIỂN CẢM ỨNG

Các bề mặt điều khiển cảm ứng nằm trên miếng đệm tai nghe bên trái và bên phải.

- Nhấp một lần để phát/tạm dừng hoặc chấp nhận/kết thúc cuộc gọi.
- Nhấp hai lần để chuyển tiếp hoặc từ chối cuộc gọi.
- Nhấp ba lần để chuyển về trước.

## 🔌 ĐANG SẠC

Đặt tai nghe vào hộp sạc và đóng nắp để sạc tai nghe, và tắt đi.

Sạc hộp bằng cách kết nối bộ sạc USB với cổng USB-C trên hộp.

Nếu không được sử dụng, tai nghe sẽ chuyển sang chế độ chờ để tiết kiệm điện năng. Chỉ cần chạm vào cả hai tai nghe để đánh thức lại.

## 📁 ĐẦU TAI NGHE

Hãy dành thời gian để tìm những đầu tai nghe phù hợp nhất với tai của bạn. Các đầu tai nghe phải vừa khít với tai bạn nhưng vẫn tạo cảm giác thoải mái.

## ☀ ĐÈN BÁO LED

Đèn xanh lam là sẵn sàng để ghép nối Bluetooth. Màu đỏ (thấp) đến xanh lục (đầy) để chỉ trạng thái pin của hộp.

## VỆ SINH

Thường xuyên vệ sinh tai nghe của bạn để giúp tai nghe có tuổi thọ cao hơn và hoạt động tốt hơn.

Rút phích cắm bộ sạc USB trước khi vệ sinh hộp. Đảm bảo mọi thứ đều khô hoàn toàn trước khi đặt lại tai nghe vào hộp hoặc cắm bộ sạc USB.

Sử dụng một miếng vải mềm, hơi ẩm, không có xơ và xà phòng nhẹ và tránh để bất kỳ lỗ nào bị ẩm. Cần thận vệ sinh các khu vực nhạy cảm như lưới loa và các lỗ bằng bàn chải khô hoặc tăm bông.

Đầu silicon có thể được tháo ra và vệ sinh bằng nước và xà phòng nhẹ. Lau khô bằng khăn trước khi đặt trở lại tai nghe.

- Không sử dụng bất kỳ vật sắc nhọn nào
- Không rửa sản phẩm dưới vòi nước chảy hoặc sử dụng khí nén
- Không sử dụng chất tẩy rửa vệ sinh hoặc khăn ướt vì chúng có thể chứa hóa chất mạnh, cồn hoặc chất tẩy trắng có thể ảnh hưởng đến bề mặt hoặc hoạt động

## KHẮC PHỤC SỰ CỐ

### TAI NGHE KHÔNG HOẠT ĐỘNG NHƯ MONG ĐỢI

Nếu tai nghe của bạn hoạt động thất thường hoặc không phản hồi, hãy làm theo hướng dẫn bên dưới.

01. Đặt tai nghe vào hộp và đóng nắp để khởi động lại tai nghe. Nếu vẫn còn lỗi, hãy thực hiện khôi phục cài đặt gốc.

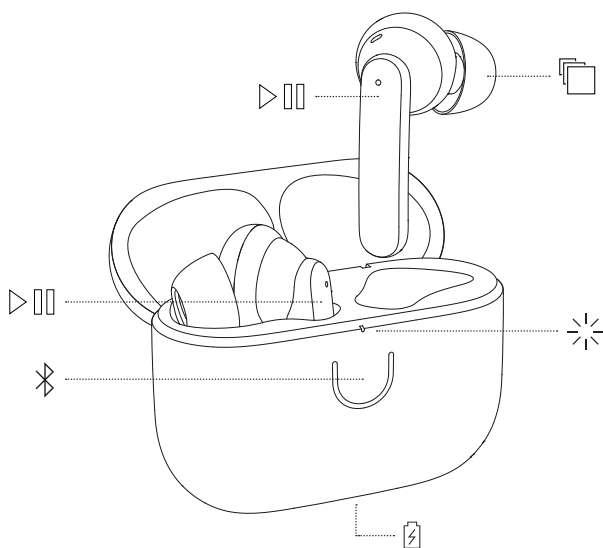
Lưu ý: Thao tác này sẽ xóa tất cả cài đặt của người dùng và tai nghe sẽ cần được ghép nối lại.

01. Đặt tai nghe vào hộp và giữ cho nắp mở.
02. Nhấn nút trên hộp và nhả ra khi đèn LED chuyển sang màu tím.
03. Xóa Urbanears Boo Tip khỏi menu Bluetooth của thiết bị trước khi ghép nối lại.

### TAI NGHE BÊN TRÁI HOẶC BÊN PHẢI KHÔNG GHÉP NỐI

Nếu bạn chỉ có thể kết nối với tai nghe bên trái hoặc bên phải mà không kết nối được với cả hai, hãy làm theo hướng dẫn bên dưới.

01. Đảm bảo rằng cả hai tai nghe đều được sạc.
02. Xóa Urbanears Boo Tip khỏi menu Bluetooth của thiết bị.
03. Đặt tai nghe vào hộp và giữ cho nắp mở.
04. Nhấn ba lần vào nút trên hộp và đèn báo LED nhấp nháy màu xanh lá.
05. Đèn LED nhấp nháy màu xanh lam khi tai nghe được ghép cặp và sẵn sàng để ghép nối.



### 📶 配对方法

01. 将两只耳塞放入充电盒中，并保持盖子打开。
02. 按住充电盒上的按钮 2 秒钟。当 LED 灯闪烁蓝光时松开。
03. 从设备的蓝牙菜单中选择 Urbanears Boo Tip 以进行配对。完成！

### ▶️ 触摸控制

触控表面位于左右耳塞上。

- 轻按一次以播放/暂停或接听/挂断电话。
- 轻按两次以前进或拒绝来电。
- 轻按三次以后退。

### 🔋 充电

将耳塞放入充电盒中，然后合上盖子以为耳塞充电并关闭。

通过将 USB 充电器连接到充电盒上的 USB-C 端口为充电盒充电。

如果不使用，耳塞将进入待机状态以节省电量。只需轻按两只耳塞即可再次唤醒。

### 👂 入耳式耳塞

花点时间找到最适合你的入耳式耳塞。耳塞应紧贴你的耳朵，但仍然感觉舒适。

### 💡 LED 指示灯

蓝色灯表示已准备好进行蓝牙配对。红色（低电量）到绿色（充满电）表示充电盒的电量状态。

### 🧼 清洁

定期清洁耳塞，以延长其使用寿命并提高性能。

在清洁充电盒之前按下 USB 充电器。在将耳塞放回充电盒中或插入 USB 充电器之前，确保一切都完全干燥。

使用柔软、微湿的无绒布和温和的肥皂清洁，避免将任何开口弄湿。用干刷子或棉签仔细清洁灵敏区域，例如扬声器网膜和开口。

硅胶耳塞套可以拆除并用水和温和的肥皂清洁。在将其装回耳塞之前，请用毛巾擦干。

- 请勿使用任何尖锐的物体
- 请勿使用流水或压缩空气冲洗本产品
- 请勿使用清洁剂或湿纸巾，因为其可能含有会影响表面或性能的强力化学物质、酒精或漂白剂

### 🔧 故障排除

#### 耳塞未按预期运行

如果耳塞运行不稳定或无响应，请按照以下说明进行操作。

01. 将两只耳塞放入充电盒中，然后合上盖子以重新启动耳塞。

如果问题仍然存在，请恢复出厂设置。

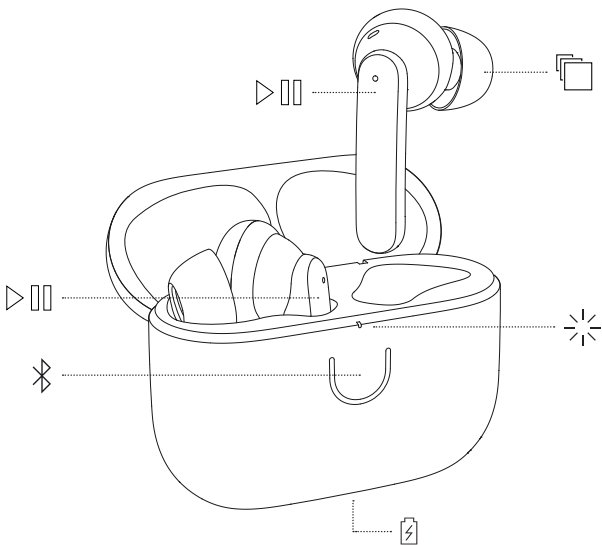
注：这将删除所有用户设置，并且耳塞需要再次配对。

01. 将两只耳塞放入充电盒中，并保持盖子打开。
02. 按下充电盒上的按钮，当 LED 变为紫色时松开。
03. 在再次配对之前从设备的蓝牙菜单中删除 Urbanears Boo。

#### 左耳塞或右耳塞未配对

如果你只能连接到左耳塞或右耳塞，但不能同时连接两只耳塞，请按照以下说明进行操作。

01. 确保两只耳塞都有电。
02. 从设备的蓝牙菜单中删除 Urbanears Boo Tip。
03. 将两只耳塞放入充电盒中，并保持盖子打开。
04. 按下充电盒上的按钮三次，LED 指示灯闪烁绿光。
05. 当耳塞连接并准备好配对时，LED 会闪烁蓝光。



### ✧ 如何配對

01. 將兩個耳機放在充電盒中，並保持上蓋開啟。
02. 按住充電盒上的按鈕 2 秒。當 LED 指示燈 閃爍藍色時放開。
03. 從裝置的 Bluetooth 選單中選取 Urbanears Boo Tip 以進行配對。這樣就完成了！

### ▷ 觸控模式

觸控表面位於左右耳機上。

- 輕按一下以播放/暫停或接聽/結束通話。
- 輕按兩下以向前跳轉或拒絕來電。
- 輕按三下以向後跳轉。

### 🔋 充電

將耳機放入充電盒中，然後關閉上蓋為耳機充電 並關機。

將 USB 充電器連接至充電器上的 USB-C 連接埠，為充電器充電。

如果不使用，耳機將進入待機模式以節省電量。只要輕按 兩個耳機即可再次喚醒耳機。

### 👂 入耳式耳塞

花點時間找出最適合您耳朵的入耳式耳塞尺寸。耳塞應緊貼 耳朵，但仍感覺舒適。

### ☀️ LED 指示燈

藍燈表示已準備好進行 Bluetooth 配對。紅燈 (低) 到綠燈 (滿) 表示充電盒的電池狀態。

### 清潔說明

定期清潔耳機以延長其使用壽命並提供更好的效能。

在清潔充電盒之前先拔除 USB 充電器。將耳機放回充電盒中或插入 USB 充電器之前，先確保所有裝置已完全乾燥。

使用柔軟、微濕的無塵擦拭布和溫和的肥皂水，並避免 將任何開口弄濕。使用乾燥的刷子或棉花棒仔細清潔敏感區域，如喇叭網格和 開口。

可以取下矽膠耳塞並以水和溫和的肥皂加以清潔。將其放回耳機之前，先用毛巾擦乾。

- 請勿使用任何銳器
- 請勿以流水沖洗產品或使用壓縮空氣
- 請勿使用清潔劑或濕紙巾，因為這些可能含有可能會影響表面或效能的強烈化學物質、酒精或漂白劑

### 疑難排解

#### 耳機未如預期運作

如果耳機不穩定或無反應，請按照以下指示進行。

01. 將兩個耳機放入充電盒中，然後關閉上蓋以重新啟動耳機。

如果問題仍然存在，請恢復原廠設定。

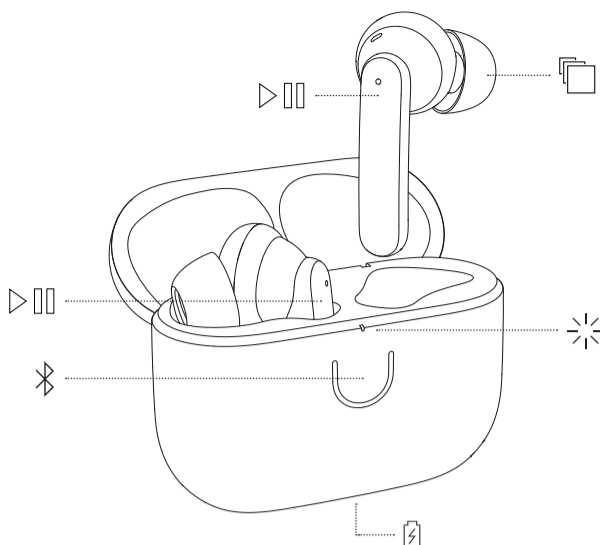
注意：這將會刪除所有使用者設定，而且耳機將需要再次配對。

01. 將兩個耳機放在充電盒中，並保持上蓋開啟。
02. 按住充電盒上的按鈕，當 LED 指示燈變成紫色時放開。
03. 再次配對之前，從裝置的 Bluetooth 選單中移除 Urbanears Boo Tip。

#### 左或右耳機沒有配對

如果您只能連接至左耳機或右耳機，無法同時連接兩者，請按照下面的指示進行。

01. 確保兩個耳機都已充電。
02. 從裝置的 Bluetooth 選單中移除 Urbanears Boo Tip。
03. 將兩個耳機放在充電盒中，並保持上蓋開啟。
04. 按三下充電盒上的按鈕，LED 指示燈會閃爍綠色。
05. 當耳機互相連接並準備好配對時，LED 指示燈會閃爍藍色。



## ✂ ЯК СТВОРИТИ ПАРУ

01. Покладіть обидва навушники до футляру та тримайте кришку відкритою.
02. Натисніть і утримуйте кнопку на футлярі протягом 2 секунд. Відпустіть її, коли світлодіодний індикатор синього кольору почне блимати.
03. Виберіть Urbanears Voo Tip у меню Bluetooth свого приладу для підключення. Готово!

## ▷ ■ СЕНСОРНЕ КЕРУВАННЯ

Сенсорні елементи управління розташовані на лівому та правому навушниках.

- Натисніть один раз, щоб відтворити/призупинити або прийняти/завершити дзвінок.
- Натисніть двічі, щоб пропустити або відхилити дзвінок.
- Натисніть тричі, щоб пропустити та повернутися назад.

## 🔋 ЗАРЯДЖАННЯ

Помістіть навушники в зарядний футляр і закрийте кришку, щоб зарядити навушники та вимкніть їх.

Зарядіть футляр, підключивши зарядний пристрій USB за допомогою порту USB-C, розташованому на футлярі.

Якщо навушники не використовуються, вони переходять в режим очікування, щоб заощадити електроенергію. Просто торкніться обох навушників, щоб розбудити їх.

## 📄 НАСАДКИ ДЛЯ ВНУТРІШНЬОКАНАЛЬНИХ НАВУШНИКІВ

Не поспішайте та оберіть насадки для внутрішньоканальних навушників, які повторюють форму ваших вух. Насадки повинні щільно прилягати до внутрішньої поверхні вух, але при цьому ви маєте відчувати комфорт.

## ☀ СВІТЛОДІОДНИЙ ІНДИКАТОР

Синє світло означає готовність до підключення через Bluetooth. Кольори від червоного (низький рівень) до зеленого (повністю заряджено) відображають рівень заряду акумулятора футляра.

## ОЧИЩЕННЯ

Регулярно очищуйте навушники, щоб вони прослужили довше та працювали краще.

Перед очищенням футляра від'єднайте зарядний пристрій USB. Переконайтеся, що навушники повністю сухі, перш ніж повернути їх до футляру або підключити зарядний пристрій USB.

Використовуйте м'яку, злегка вологу тканину без ворсу та м'яке мило, уникайте потрапляння води до будь-яких отворів. Ретельно очищуйте чутливі ділянки, такі як сітка динаміка та отвори сухою щіткою або ватним тампоном.

Силіконові насадки може бути видалено та очищено водою та м'яким милом. Їх слід висушити перш ніж помістити їх назад на навушники.

- Не використовуйте гострі предмети
- Не промивайте виріб під проточною водою та не використовуйте стиснене повітря
- Не використовуйте м'які засоби або вологі серветки, оскільки вони можуть містити жорсткі хімікати, спирт або відбілювач, які можуть вплинути на поверхню або продуктивність

## ВИРІШЕННЯ ПРОБЛЕМ

### НАВУШНИКИ ПРАЦЮЮТЬ НЕСТАБІЛЬНО

Якщо навушники видають неякісний звук або не реагують, дотримуйтесь інструкцій нижче.

01. Щоб перезапустити навушники, покладіть їх до футляру та закрийте кришку, щоб перезапустити навушники.

Якщо проблему не усунено, виконайте скидання до заводських параметрів.

Примітка. Таким чином буде видалено всі налаштування користувача, і навушники потрібно буде під'єднати знову.

01. Покладіть обидва навушники до футляру та тримайте кришку відкритою.

02. Натисніть кнопку на футлярі та відпустіть її, коли світлодіодний індикатор змінить колір на фіолетовий.

03. Видаліть Urbanears Voo Tip з меню Bluetooth вашого пристрою перед повторним створенням пари.

### ЛІВИЙ ЧИ ПРАВИЙ НАВУШНИК НЕ ФОРМУЄ ПАРУ

Якщо ви можете підключити лише лівий або правий навушник, але не обидва, дотримуйтесь наведених нижче інструкцій.

01. Переконайтеся, що обидва навушники заряджені.

02. Видаліть Urbanears Voo Tip з меню Bluetooth вашого пристрою.

03. Покладіть обидва навушники до футляру та тримайте кришку відкритою.

04. Тричі натисніть кнопку на корпусі, та світлодіодний індикатор зеленого кольору почне блимати.

05. Світлодіодний індикатор синього кольору блимає, коли навушники з'єднані та готові для створення пари.