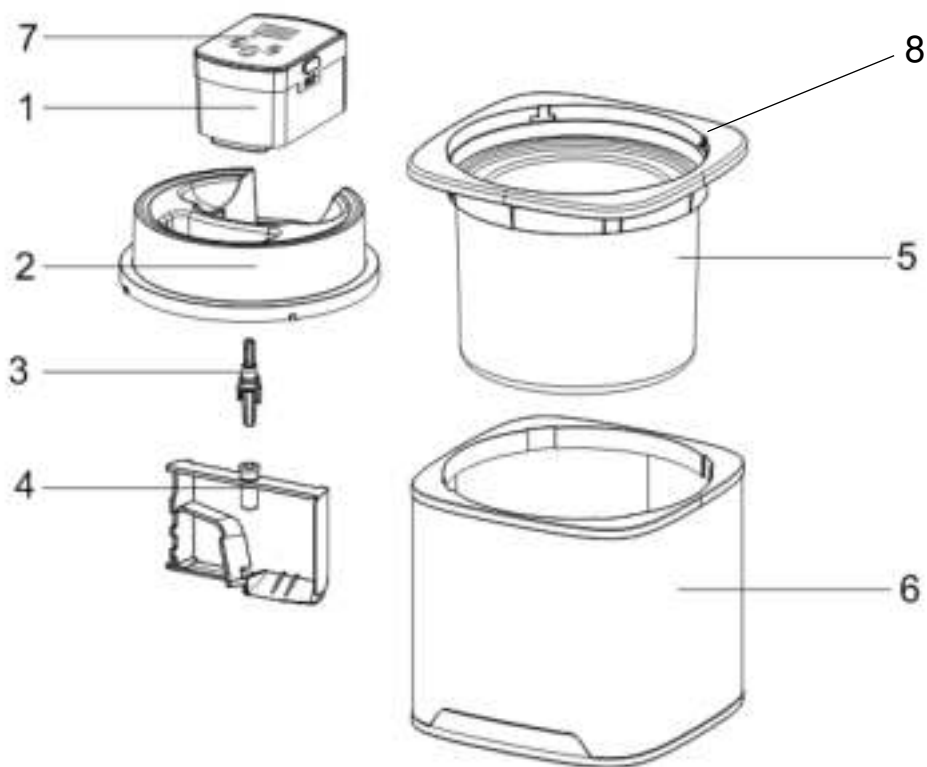




**ICE CREAM MAKER  
IM 1252**





#### NL – BESCHRIJVING TOESTEL

1. Motorblok
2. Deksel met vulopening
3. As
4. Mengarm
5. Vrieskom
6. Mantel
7. Bedieningspaneel
8. Ring

#### FR – DESCRIPTION APPAREIL

1. Bloc moteur
2. Couvercle avec ouverture
3. Axe
4. Pale
5. Cuve de refroidissement
6. Boîtier
7. Panneau de commande
8. Anneau

#### GB – DESCRIPTION APPLIANCE

1. Motor unit
2. Lid with fill opening
3. Spindle
4. Paddle
5. Freezing bowl
6. Housing
7. Control panel
8. Ring

#### DE – BESCHREIBUNG DES GERÄTS

1. Motorblock
2. Deckel mit Einfüllöffnung
3. Antriebswelle
4. Rührarm
5. Gefrierbehälter
6. Gehäuse
7. Bedienfeld
8. Ring

Proficiat! U kocht zonet een toestel van topkwaliteit, waaraan u jaren plezier zult beleven. **Lees de gebruiksaanwijzing aandachtig vooraleer u uw toestel in gebruik neemt.** Bewaar deze gebruiksaanwijzing zorgvuldig!

**Personen die deze gebruiksaanwijzing niet gelezen hebben, mogen dit toestel niet gebruiken.**  
Vergeet de garantiebepalingen niet te lezen.

## **1. VEILIGHEIDSVOORSCHRIFTEN**

Dit toestel is gebouwd in overeenstemming met de Europese CE veiligheidsnormen en beantwoordt aan de algemeen erkende regels van de techniek en aan de voorschriften in verband met de veiligheid van elektrische toestellen. Zoals voor alle elektrische huishoudtoestellen dienen de nodige voorzorgsmaatregelen in acht genomen te worden om ongevallen te vermijden en om beschadigingen te vermijden.

- Dit toestel mag gebruikt worden door kinderen vanaf 8 jaar, door personen met verminderde fysieke, motorische of geestelijke capaciteiten of door personen met een gebrek aan ervaring en kennis, op voorwaarde dat zij onder toezicht staan of instructies ontvangen aangaande het gebruik van het toestel op een veilige manier en op voorwaarde dat zij de betreffende gevaren begrijpen. Kinderen mogen NIET met het toestel spelen. Reiniging en onderhoud mogen niet uitgevoerd worden door kinderen, tenzij ze minimum 8 jaar zijn en onder toezicht staan. Hou het toestel en het elektrisch snoer buiten bereik van kinderen jonger dan 8 jaar.
- Het toestel is enkel bestemd voor huishoudelijk gebruik op kamertemperatuur en voor gelijkaardige toepassingen, uitgezonderd: personeelskeukens in winkels, kantoren en andere werkomgeving; boerderijen; klanten in hotels, motels en andere residentiële omgevingen; bed & breakfast omgevingen.
- Gebruik het toestel enkel binnenshuis, voor huishoudelijk gebruik.
- De bedieningsknoppen, het elektrisch snoer en de stekker NOOIT met natte handen aanraken. Het toestel en het elektrisch snoer NOOIT in water (of enige andere vloeistof) onderdompelen. Enkel reinigen met een vochtige doek. Indien het toestel toch nat of vochtig zou worden, onmiddellijk de stekker uit het stopcontact trekken.
- Een beschadigd snoer kan elektrische shocks veroorzaken. Het toestel NOOIT gebruiken indien het beschadigd is, gevallen is of een storing vertoont of indien het snoer of de stekker beschadigd is. Breng het toestel in al deze gevallen onmiddellijk naar uw verkooppunt of erkend hersteller.

- Verwijder na gebruik steeds onmiddellijk de stekker uit het stopcontact. Doe dit ook als het toestel niet in gebruik is, vooraleer u het reinigt en vooraleer u het verplaatst. Trek hierbij **NOOIT** aan het snoer zelf, maar enkel aan de stekkerkop.
- **Gebruik NOOIT aparte timers of afstandbedieningsystemen.**
  - Het apparaat mag alleen worden gebruikt als het volledig en correct is gemonteerd.
  - Gebruik het toestel enkel en alleen op de netspanning zoals deze aangegeven op het typeplaatje.
  - Dit apparaat is enkel geschikt om roomijs of sorbet te maken. Het toestel mag niet voor andere doeleinden gebruikt worden of gecombineerd worden met andere toestellen.
  - **NOOIT** het apparaat zonder toezicht laten en het apparaat **NOOIT** verplaatsen wanneer het in werking is.
  - Het toestel steeds op een vaste en vlakke ondergrond plaatsen, zoals een keukentablet of tafel zodat het toestel niet kan kantelen of schuiven.
  - Het toestel **NOOIT** aan het elektrisch snoer vastnemen of verplaatsen. Het elektrisch snoer nooit plooien, vastklemmen, rond het toestel draaien of over een scherpe rand trekken.
  - **NOOIT** verlengsnoeren of contactdozen gebruiken. Plaats het toestel dichtbij een stopcontact en sluit het steeds rechtstreeks aan. Rol bij gebruik steeds het volledige snoer af.
  - Laat het elektriciteits snoer **NOOIT** over de rand van de tafel of het aanrecht hangen.
  - Gebruik het elektrisch snoer en het toestel **NOOIT** op of in de nabijheid van warmtebronnen zoals fornuizen, ovens of verwarming.
  - Bedek het toestel **NOOIT** wanneer het in werking is.
  - Gebruik enkel de originele accessoires.
  - Herstellingen mogen alleen door een erkend hersteller of door een erkende herstellingsdienst uitgevoerd worden.
  - Houd handen, haren, kleding, spatels en andere voorwerpen uit de buurt wanneer het apparaat in werking is, om het risico op letsels of schade aan het toestel te vermijden.
  - Steek **NOOIT** uw vingers of andere voorwerpen in de vulopening wanneer het apparaat in werking is.
  - Gebruik **GEEN** scherpe voorwerpen om het ijs uit de vrieskom te scheppen.
  - Raak de bevroren vrieskom **NOOIT** met natte handen aan.
  - De vrieskom is **NIET** meer bruikbaar indien er vloeistof (niet giftig) uit lekt.
  - Zorg ervoor dat alle onderdelen altijd volledig schoongemaakt worden.
  - Ijs dat ontdooid is – of gedeeltelijk ontdooid - **NOOIT** opnieuw invriezen.
  - Wanneer roomijs of sorbet rauwe ingrediënten bevat, moet het binnen 1 week geconsumeerd worden.
  - **OPGELET!** Jonge kinderen, zwangere vrouwen, ouderen of kwetsbare personen mogen geen ijs of sorbets eten die rauwe eieren bevatten of eieren die slechts gedeeltelijk gekookt werden.
  - Dit toestel is enkel en alleen geschikt voor huishoudelijk gebruik, niet voor professioneel gebruik.

## **2. VOOR HET EERSTE GEBRUIK**

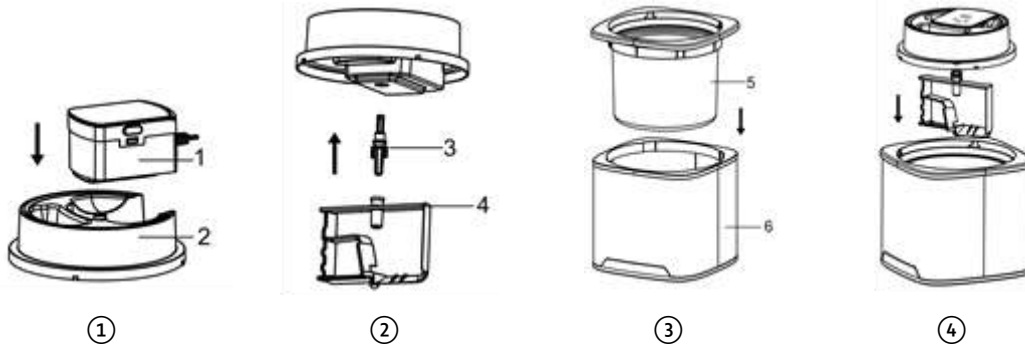
---

- Verwijder eerst alle verpakkingen en stickers.
- Houd verpakkingsmaterialen buiten het bereik van kinderen.
- Controleer het toestel en elektriciteits snoer op eventuele beschadigingen. Indien er een beschadiging is, het toestel **NIET** gebruiken, maar onmiddellijk terugbrengen naar uw verkooppunt.
- Demonteer en reinig het toestel zoals omschreven bij punt 6 vooraleer u het voor de eerste maal gebruikt.
- Het toestel is nu klaar voor gebruik.
- Controleer of de netspanning van uw toestel (230 Volt) overeenkomt met de netspanning in uw huis.
- Plaats de vrieskom ten minste 8 tot 12 uur in de vriezer (-18 ° C) alvorens u het ijs gaat bereiden.

### 3. MONTAGE VAN HET TOESTEL



---

1. Plaats het motorblok in de opening van het deksel totdat het vastklikt.
2. Steek de mengarm met de as in de onderzijde van het motorblok.
3. Neem de vrieskom uit de vriezer en plaats deze, samen met de ring, in de mantel.
4. Plaats het deksel met motorblok en mengarm nu in de vrieskom. Draai het met de klok mee om het te vergrendelen.



### 4. GEBRUIK VAN HET TOESTEL

---

- OPGELET! Plaats de vrieskom ten minste 8 tot 12 uur in de vriezer (-18° C) alvorens u het ijs gaat bereiden.
- OPGELET! Bescherm uw handen wanneer u de bevroren vrieskom uit de vriezer haalt om eventuele vrieswonden te voorkomen. Raak deze zeker nooit met natte handen aan.
- Wikkel het elektriciteits snoer volledig af en steek de stekker in het stopcontact.
- Zodra u op de AAN/UIT-knop drukt, verschijnt de resterende tijd 40:00 op het display. Na 3 seconden start het toestel automatisch. De resterende tijd op het display begint af te tellen.
- U kunt met de  knop de bereidingstijd telkens met 5 minuten verlengen of met de  knop 5 minuten verminderen.



- Giet het mengsel in het toestel via de vulopening bovenaan. Start het toestel altijd alvorens u het mengsel erin giet om te vermijden dat het onmiddellijk aan de wanden befrist.
- Laat het mengsel net zo lang draaien totdat het de gewenste consistentie bereikt heeft. Dit duurt gewoonlijk 30 à 40 minuten.
- Zet het toestel nu uit en verwijder de stekker uit het stopcontact.
- Haal het ijs uit de vrieskom met behulp van een siliconen of houten spatel. Gebruik **GEEN** metalen lepels of scherpe voorwerpen om krassen te vermijden.

## 5. RECEPTEN EN TIPS

---

### **Basisrecept vanille-roomijs (± 8 personen)**

#### *Ingrediënten*

- 3 eidooiers
- 300 ml room
- 300 ml volle melk
- 115 g suiker
- 2 ml vanille-aroma

#### *Bereiding*

- Klop de slagroom bijna stijf en zet in de koelkast.
- Klop de eidooiers met de suiker licht schuimig, voeg daarna langzaam de melk toe onder voortdurend kloppen. Meng de bijna stijfgeklopte slagroom er goed bij en voeg als laatste het vanille-aroma toe en mix nog heel even tot alles goed gemengd is. Doe het mengsel in de ijsmachine en laat het 40 minuten draaien tot een smeug mengsel.

Tip : plaats het roomijs nog een half uurtje in de vriezer voor het opdienen.

### **Basisrecept citroensorbet (± 8 personen)**

#### *Ingrediënten*

- 250 ml citroensap
- 200 g suiker
- 300 ml water
- 3 eiwitten

#### *Bereiding*

- Breng het water met de suiker aan de kook in een pan.
- Zet het vuur uit wanneer de suiker volledig is opgelost. Voeg het citroensap toe aan de suikeroplossing en laat het een uurtje in de koelkast afkoelen.
- Klop het eiwit stijf en meng het beetje bij beetje met de koude citroensiroop tot je een schuimend mengsel krijgt.
- Giet de bereiding in de ijsmachine en laat 30 tot 40 minuten draaien tot het ijs vast wordt.

Tip : plaats de sorbet nog een half uurtje in de vriezer voor het opdienen.

#### *Tips*

- Voeg nooit meer dan 850 ml bereid mengsel toe aangezien het volume tijdens het bereidingsproces nog verder toeneemt.
- Als u een gekookt mengsel gebruikt, laat dit dan eerst afkoelen.
- Om het beste resultaat te bekomen, is het belangrijk dat de vrieskom en het mengsel beiden voldoende koud zijn.
- Extra ingrediënten zoals rozijnen, chocoladestukjes, nootjes, speculaas,... kunnen tijdens de bereiding zeer eenvoudig via de vulopening toegevoegd worden.
- Indien u wat harder ijs verkiest, kan u het in een bewaardoos verder hard laten worden in de diepvries.
- Het toevoegen van alcohol bemoeilijkt het ijsvormingsproces. Wilt u toch een beetje alcohol aan de bereiding toevoegen, doe dit dan wanneer het mengsel al wat vaster is, via de vulopening in het deksel.
- Let op dat de vrieskom steeds volledig droog in de vriezer gaat. Door deze in een gesloten plastic zak te steken, kunt u ijsvorming voorkomen.

## 6. DEMONTAGE EN REINIGING

---

- Schakel het toestel eerst uit en verwijder de stekker uit het stopcontact. Haal dan pas de verschillende onderdelen uit elkaar. Zie montage (punt 3), in omgekeerde volgorde.
- Alle onderdelen, uitgezonderd het motorblok, kunnen in een warm sopje gereinigd worden. Droog ze steeds zorgvuldig af.
- **OPGELET!** Laat de vrieskom altijd eerst op kamertemperatuur komen alvorens deze te reinigen.
- Reinig de onderdelen **NIET** in de vaatwasser. Gebruik **NOOIT** schuurmiddelen.
- Het motorblok **NOOIT** in water of enige andere vloeistof dompelen. Deze kan gereinigd worden met een vochtige doek.

## 7. NUTTIGE TIPS BIJ STORINGEN

---

Bij een storing aan het toestel, het toestel **NIET** gebruiken. Wend u onmiddellijk tot uw verkooppunt. Bij beschadiging van het snoer, uw toestel eveneens onmiddellijk bij uw verkooppunt binnenbrengen.

Om oververhitting van de motor tegen te gaan, zal de draairichting veranderen indien het mengsel te dik wordt. Als de draairichting blijft veranderen, zet de machine dan uit.

In het geval van oververhitting van de motor, zal de motor automatisch stoppen. Schakel dan de machine uit, trek de stekker uit het stopcontact en laat de motor een tijdje afkoelen.

**HET APPARAAT IS ONTWERPEN VOOR HUISHOUDELIJK GEBRUIK. BIJ PROFESSIONEEL GEBRUIK VERVALLEN DE GARANTIEVOORWAARDEN. DEFECTEN EN/OF BESCHADIGINGEN TEN GEVOLGE VAN HET NIET NALEVEN VAN DE GEBRUIKSAANWIJZING WORDEN NIET GEDEKT DOOR DE GARANTIE. Wij behouden ons het recht voor om technische wijzigingen aan te brengen.**

## 8. GARANTIEBEPALINGEN

---

De garantie loopt vanaf de aankoopdatum. De garantie bedraagt 2 jaar.

De gebruiker is verantwoordelijk voor het reinigen én deugdelijk verpakken van het defecte toestel alvorens dit aan te bieden ter herstelling. Het is onvoldoende om het toestel in een kartonnen verpakking met papier te verpakken. FRITEL is niet verantwoordelijk voor schade als gevolg van onvoldoende verpakking, hierdoor vervalt ook de garantie onherroepelijk.

Bepalingen van de garantie:

- De waarborg dekt de herstellingen en/of het gratis vervangen van onderdelen die door onze technische diensten als defect beschouwd worden en waarbij het defect te wijten is aan materiaal-, constructie- of fabricagefouten.
- De waarborg is enkel geldig voor de eerste gebruiker.
- De verzendingskosten heen en terug, in geval van herstelling, zijn steeds ten laste van de koper.
- **De garantie wordt enkel en alleen toegekend na voorlegging van de aankoopfactuur (geen kopij).**
- De garantie kan niet ingeroepen worden voor normale slijtage.

De garantie vervalt automatisch in de volgende gevallen:

- Bij verkeerde aansluiting, vb. te hoge elektrische spanning.
- Bij verkeerd, oneigenlijk, professioneel of abnormaal gebruik.
- Bij onvoldoende of verkeerd onderhoud.
- Bij onvoldoende verpakking en slecht transport in geval van retourzending.
- Bij herstelling of wijziging door NIET-gemachtigde derden.
- Bij verwijderen en/of veranderen van de identificatienummers.

- Bij defecten die niet te wijten zijn aan het toestel zelf, maar aan een externe oorzaak, zoals een val, botsing, beschadiging, brand, aardbeving, overstroming, bliksem,...
- Bij het niet naleven van de instructies in de gebruiksaanwijzing.

Voor toestellen die niet onder garantie vallen om één van bovenstaande redenen, zullen alle kosten (transport, administratie, onderzoek en handling) worden doorgerekend.

De meest recente versie van de gedetailleerde wettelijke garantievoorwaarden, evenals de gedetailleerde commerciële garantievoorwaarden kan u altijd consulteren op [www.fritel.com](http://www.fritel.com).

## 9. MILIEU

---



Gooi het toestel op het einde van zijn levensduur niet samen met het normale huisvuil weg, maar lever het in bij een officieel verzamelpunt om het te laten recyclen. Op deze wijze helpt u het milieu te beschermen.

## 10. AANSPRAKELIJKHEID

---

Alle aansprakelijkheden, zowel naar de gebruiker(s) als naar alle derden, die zouden voortvloeien uit **niet**-naleving van alle in deze gebruiksaanwijzing vermelde veiligheidsvoorschriften, kunnen onder geen enkel beding ten laste worden gelegd van de fabrikant. Bij **niet**-naleving van deze veiligheidsvoorschriften vrijwaart de gebruiker van dit toestel, of welke persoon ook die deze veiligheidsvoorschriften niet heeft nageleefd, de fabrikant voor alle aansprakelijkheden die de fabrikant hierdoor ten laste kunnen gelegd worden.

## 11. ACCESSOIRES, ONDERDELEN EN ANDERE FRITEL PRODUCTEN

---

Bezoek onze webshop [www.fritel.com](http://www.fritel.com) en ontdek veel gestelde vragen, beschikbare onderdelen en accessoires, evenals alle overige producten uit ons FRITEL assortiment voor nog meer FRITEL plezier!



Félicitations! Vous venez d'acheter un appareil de haute qualité qui vous garantira beaucoup de plaisir. **Lisez attentivement le mode d'emploi avant d'utiliser l'appareil** et conservez-le soigneusement.

**Les personnes n'ayant pas lu ce mode d'emploi ne peuvent pas utiliser cet appareil.**

N'oubliez pas de lire les conditions de garantie !

## **1. CONSIGNES DE SÉCURITÉ**

Cet appareil a été conçu conformément aux normes de sécurité européennes CE et répond aux normes agréées générales de la technique et aux consignes relatives à la sécurité des appareils électriques. Comme pour tous les appareils électroménagers, les précautions nécessaires doivent être prises afin d'éviter les accidents et les dégâts.

- Cet appareil peut être utilisé par des enfants à partir de 8 ans, par des personnes dont les capacités physiques, sensorielles ou mentales sont réduites, ou par des personnes avec un manque de connaissance et d'expérience, à condition qu'elles soient surveillées ou reçoivent des instructions sur l'usage de l'appareil d'une façon sûre et à condition qu'elles soient au courant des dangers potentiels. Les enfants ne peuvent pas jouer avec l'appareil. Le nettoyage et l'entretien ne peut pas se faire par des enfants, à moins qu'ils aient au minimum 8 ans et qu'ils soient surveillés. Gardez l'appareil et le cordon hors de portée des enfants de moins de 8 ans.
- L'appareil est destiné uniquement à un usage domestique à température ambiante et pour des applications similaire, sauf: cuisines du personnel de magasins, bureaux et autres environnements professionnels; fermes; par des clients dans des hôtels, motels, chambres d'hôtes et autres environnements résidentiels.
- Cet appareil ne peut être utilisé qu'à l'intérieur, et est conçu pour un usage domestique.
- Contrôlez régulièrement le cordon électrique pour des endommagements. Si le cordon est endommagé, n'utilisez plus l'appareil, mais ramenez-le immédiatement à votre point de vente.
- Ne touchez JAMAIS les boutons de commande, le cordon électrique ou la prise avec des mains mouillées. N'immergez JAMAIS l'appareil, le cordon d'alimentation ni la fiche dans l'eau (ou tout autre liquide). Nettoyez-les uniquement avec un chiffon humide. Si l'appareil devient mouillé ou humide, retirez immédiatement la fiche de la prise.

- Un cordon endommagé peut causer des chocs électriques. N'utilisez JAMAIS l'appareil s'il est endommagé, est tombé ou montre un dérangement, ou si le cordon ou la prise sont endommagé(e). Dans tous ces cas, l'appareil doit immédiatement être retourné à votre point de vente ou à un service de réparation agréé.
- Retirez toujours la fiche de la prise après utilisation. Retirez-la également lorsque n'est pas utilisé, avant de le nettoyer et lorsque vous le déplacez. Ne tirez JAMAIS au cordon mais uniquement à la fiche.
- N'utilisez JAMAIS de minuteurs ou de systèmes à télécommande externes.
  - L'appareil peut être utilisé uniquement s'il a été entièrement et correctement monté.
  - N'utilisez l'appareil qu'avec du courant alternatif comme indiqué sur la plaque signalétique.
  - Cet appareil ne convient que pour la préparation des glaces et sorbets. Cet appareil ne peut pas être utilisé à d'autres fins ou être combiné avec d'autres appareils.
  - Ne laissez JAMAIS l'appareil sans surveillance ou ne le déplacez JAMAIS lorsqu'il est branché au réseau.
  - Toujours placer l'appareil sur une surface stable, comme un plan de travail ou une table, pour éviter que l'appareil ne bascule ou ne glisse.
  - Ne prenez ou déplacez JAMAIS l'appareil par le cordon, ne JAMAIS plier ni pincer le cordon et ne faites JAMAIS passer le cordon sur des bords tranchants.
  - N'utilisez JAMAIS de rallonge ou de prise de contact. Branchez toujours l'appareil à une prise directe. Déroulez toujours entièrement le cordon électrique.
  - Ne laissez JAMAIS pendre le cordon du bord de la table ou du plan de travail.
  - Ne mettez JAMAIS l'appareil sur des surfaces chaudes ou à proximité de sources de chaleur (par exemple plaques de cuisson, fours, etc.).
  - Ne couvrez JAMAIS l'appareil lorsqu'il est en fonctionnement.
  - Utilisez uniquement les accessoires originaux.
  - Les réparations ne peuvent être réalisées que par un agent ou un service de réparation agréé.
  - Pour éviter tout risque de blessure ou d'endommagement de l'appareil, gardez les mains, les cheveux, les vêtements, les spatules et autres objets à l'écart de l'appareil lorsqu'il est en marche.
  - N'insérez JAMAIS les doigts ou d'autres objets dans l'ouverture du couvercle lorsque l'appareil est en marche.
  - N'utilisez PAS d'objets pointus pour sortir la glace de la cuve de refroidissement.
  - Ne touchez JAMAIS la cuve de refroidissement avec des mains mouillées.
  - La cuve de refroidissement n'est plus utilisable si du liquide (non toxique) s'en échappe.
  - Veillez à ce que toutes les pièces soient toujours nettoyées complètement.
  - Ne recongelez jamais de la glace décongelée - ou partiellement décongelée.
  - La glace ou le sorbet qui contient des ingrédients crus, doit être consommé dans un délai d'une semaine.
  - ATTENTION ! Les jeunes enfants, les femmes enceintes, les personnes âgées ou vulnérables ne doivent pas manger de glace ou de sorbet contenant des œufs crus ou des œufs qui n'ont été que partiellement cuits.
  - Cet appareil n'est prévu qu'à usage domestique, et non à l'usage professionnel.

## 2. AVANT LE PREMIER USAGE

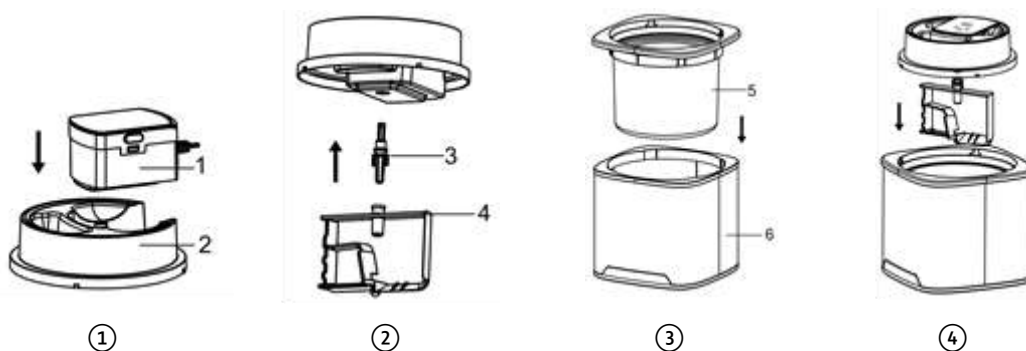
---

- Enlevez tous les emballages et autocollants.
- Maintenez les emballages hors de portée des enfants.
- Contrôlez l'appareil et le cordon pour d'éventuels endommagements. Si endommagé, n'utilisez pas l'appareil, mais rapportez-le à votre point de vente.
- Démontez et nettoyez l'appareil comme décrit sous point 6 avant la première utilisation.
- L'appareil est maintenant prêt à l'usage.



- Contrôlez que la tension réseau de votre appareil (230 Volt) correspond à la tension réseau de votre domicile.
- Placez la cuve au congélateur (-18 °C) pendant au moins 8 à 12 heures avant de préparer la glace.

### 3. MONTAGE DE L'APPAREIL

1. Insérez le bloc moteur dans l'ouverture du couvercle jusqu'à ce qu'il s'enclenche.
2. Insérez la pale avec l'axe dans le fond du bloc moteur.
3. Retirez la cuve de refroidissement du congélateur et placez-le, avec l'anneau, dans le boîtier.
4. Placez maintenant le couvercle avec le bloc moteur et la pale dans la cuve de refroidissement. Tournez-le dans le sens des aiguilles d'une montre pour le verrouiller en place.



### 4. UTILISATION DE L'APPAREIL

- ATTENTION ! Placez la cuve de refroidissement au congélateur (-18 °C) pendant au moins 8 à 12 heures avant de préparer la glace.
- ATTENTION ! Protégez vos mains lorsque vous retirez la cuve congelée du congélateur afin d'éviter les blessures dues à la congélation. Ne le touchez jamais avec des mains mouillées.
- Déroulez complètement le cordon d'alimentation, et branchez la prise sur un réseau 230V.
- Dès que vous appuyez sur la touche ON/OFF, le temps restant 40:00 apparaît sur l'écran. L'appareil démarre automatiquement après 3 secondes. Le temps restant sur l'écran commence à décompter.
- Vous pouvez utiliser le bouton  pour augmenter le temps de préparation de 5 minutes ou le bouton  de le diminuer de 5 minutes.



- Versez le mélange dans l'appareil par l'ouverture en haut. Mettez toujours l'appareil en marche avant de verser le mélange pour éviter qu'il ne gèle immédiatement sur les parois.
- Laissez tourner jusqu'à la consistance souhaitée. Cela prend généralement 30 à 40 minutes.
- Éteignez et débranchez l'appareil.
- Retirez la glace de la cuve de refroidissement à l'aide d'une spatule en silicone ou en bois. N'utilisez PAS de cuillères en métal ou d'objets pointus pour éviter les rayures.

## 5. RECETTES ET ASTUCES

---

### Recette de base glace à la vanille (± 8 personnes)

#### *Ingrédients*

- 3 jaunes d'œufs
- 300 ml de crème liquide
- 300 ml de lait entier
- 115 g de sucre
- 2 ml d'arome vanille

#### *Préparation*

- Fouettez la crème jusqu'à ce qu'elle soit presque ferme et mettez-la au réfrigérateur.
- Battez les jaunes d'œufs avec le sucre jusqu'à ce qu'ils soient légèrement mousseux, puis ajouter lentement le lait, en fouettant continuellement. Incorporez la crème fouettée presque ferme et ajoutez enfin l'arome de vanille et mélangez encore un peu jusqu'à ce que tout soit bien mélangé. Mettez le mélange dans la sorbetière et laissez-le fonctionner pendant 40 minutes jusqu'à ce que le mélange soit lisse.

Astuce : placez la glace au congélateur pendant une demi-heure avant de la servir.

### Recette de base sorbet au citron (± 8 personnes)

#### *Ingrédients*

- 250 ml jus de citron
- 200 g de sucre
- 300 ml d'eau
- 3 blancs d'œufs

#### *Préparation*

- Portez l'eau et le sucre à ébullition dans une casserole.
- Éteignez le feu lorsque le sucre est complètement dissous. Ajoutez le jus de citron à la solution de sucre et laissez refroidir pendant une heure au réfrigérateur.
- Battez le blanc d'œuf en neige et mélangez-le petit à petit avec le sirop de citron froid jusqu'à obtenir un mélange mousseux.
- Versez le mélange dans la sorbetière et laissez tourner pendant 30 à 40 minutes jusqu'à ce que le mélange soit lisse.

Astuce : placez la glace au congélateur pendant une demi-heure avant de la servir.

#### Astuces

- N'ajoutez jamais plus de 850 ml de mélange préparé, car le volume augmente pendant le processus de préparation.
- Si le mélange contient des ingrédients chauffés ou cuits, laissez-le refroidir au préalable.
- Pour obtenir les meilleurs résultats, il est important que la cuve de refroidissement et le mélange soient tous les deux suffisamment froids.
- Des ingrédients supplémentaires tels que des raisins secs, des pépites de chocolat, des noix, du spéculoos, ... peuvent être facilement ajoutés pendant la préparation via l'ouverture de remplissage.
- Si vous préférez de la glace plus dure, vous pouvez la laisser durcir au congélateur dans un récipient pour la conserver.
- L'ajout d'alcool complique le processus de fabrication de la glace. Si vous voulez encore ajouter un peu d'alcool à la préparation, faites-le lorsque le mélange est plus solide, par l'ouverture de remplissage du couvercle.

- Veillez à ce que la cuve de refroidissement soit toujours placée dans le congélateur complètement sec. En le mettant dans un sac en plastique fermé, vous pouvez éviter la formation des cristaux de glace.

## 6. DÉMONTAGE ET NETTOYAGE

---

- Débranchez d'abord l'appareil et retirez la fiche de la prise. Ensuite démontez toutes les pièces. Voir montage (point 3), dans l'ordre inverse.
- Toutes les pièces, à l'exception du bloc moteur, peuvent être nettoyées à l'eau chaude savonneuse. Séchez-les soigneusement.
- ATTENTION ! Laissez toujours **TOUJOURS** refroidir la cuve à température ambiante avant de la nettoyer.
- NE PAS nettoyer les pièces dans le lave-vaisselle. N'utilisez **JAMAIS** de produits abrasifs.
- N'immergez **JAMAIS** le bloc moteur dans de l'eau ou un autre liquide. Celui-ci peut être nettoyé avec un chiffon humide.

## 7. CONSEILS UTILES EN CAS DE DÉRANGEMENT

---

En cas de dérèglement, ne pas utiliser l'appareil. Adressez-vous à votre point de vente.

En cas d'endommagements au cordon, rappelez également votre appareil à votre point de vente.

Pour éviter la surchauffe du moteur, le sens de rotation change si le mélange devient trop épais. Si le sens de rotation continue à changer, éteignez l'appareil.

En cas de surchauffe du moteur, celui-ci s'arrête automatiquement. Ensuite, éteignez l'appareil, débranchez la fiche de la prise et laissez le moteur refroidir un moment.

**CET APPAREIL EST CONÇU POUR USAGE DOMESTIQUE. L'USAGE PROFESSIONNEL ANNULE LA GARANTIE AVEC EFFET IMMÉDIAT. LES DÉGÂTS ET/OU ENDOMMAGEMENTS SUITE AU NON-RESPECT DU MODE D'EMPLOI NE SONT PAS COUVERT PAR LA GARANTIE.**

**Nous conservons le droit d'apporter des changements techniques.**

## 8. CONDITIONS DE GARANTIE

---

La garantie prend cours à la date d'achat. Durée de la garantie : 2 ans

L'utilisateur est responsable pour le nettoyage et l'emballage approprié de l'appareil défectueux avant de le présenter pour réparation. Il ne suffit pas d'emballer l'appareil dans un emballage en carton avec du papier. Fritel n'est pas responsable des dommages dus à un emballage insuffisant, ce qui invalide également irrévocablement la garantie.

Les termes de la garantie:

- La garantie couvre la réparation et/ou le remplacement gratuit des parties reconnues défectueuses par nos services techniques et au cas où le défaut est imputable aux vices de construction, de fabrication ou de matériel.
- La garantie n'est valable que pour l'utilisateur initial.
- Les frais de port aller et retour, en cas de réparation, sont à charge de l'acheteur.
- **La garantie ne peut être appliquée que sur présentation de votre facture d'achat originale (pas de copie).**
- La garantie ne peut être invoquée en cas d'usure normale.

La garantie n'est pas d'application dans les cas suivants :

- Un raccordement incorrect, p.ex. une tension électrique excessive.
- Utilisation ou manipulations anormales, professionnelles ou abusives.
- Entretien incorrect ou insuffisant.
- En cas d'emballage insuffisant et de mauvais transport en cas d'un retour.
- Toute réparation ou modification par des personnes non mandatées par nous en tant que fabricant.
- Appareils dont les numéros d'identification ont été effacés ou altérés.

- Pour les défauts non imputables à l'appareil lui-même, mais à une cause externe, une collision, des dommages, un incendie, un tremblement de terre, une inondation, la foudre,...
- Le non-respect des instructions reprises dans le mode d'emploi.

Pour les appareils qui ne sont pas sous garantie pour l'une des raisons ci-dessus, tous les frais (de transport, administration, recherche, handling) seront vous facturés.

La version la plus récente des conditions détaillées de la garantie légale, ainsi que les conditions détaillées de la garantie commerciale peuvent toujours être consultée sur [www.fritel.com](http://www.fritel.com).

## 9. ENVIRONNEMENT

---



Ne jetez pas l'appareil en fin de vie avec les ordures ménagères, mais déposez-le auprès d'un point de collecte officiel afin de le faire recycler. Vous aiderez ainsi à protéger l'environnement.

## 10. RESPONSABILITÉ

---

Toutes les responsabilités, aussi bien envers le(s) utilisateur(s) qu'envers tous les tiers, qui résulteraient du non-respect de toutes les prescriptions de sécurité prescrites dans ce mode d'emploi, ne peuvent à aucune condition être inculpées au fabricant. En cas de non-respect de ces prescriptions de sécurité, l'utilisateur de l'appareil, ou toute autre personne n'ayant pas appliqué ces prescriptions de sécurité, préserve le fabricant de toutes responsabilités qui de ce fait pourraient être inculpées au fabricant.

## 11. ACCESSOIRES, PIÈCES DÉTACHÉES ET AUTRES PRODUITS FRITEL

---

Visitez notre boutique en ligne [www.fritel.com](http://www.fritel.com) et découvrez des questions souvent posées, des pièces détachées et accessoires, ainsi que tous les autres produits de notre assortiment FRITEL pour encore plus de plaisir FRITEL !

Congratulations! You have just bought a high quality appliance, which will warranty you years of pleasure. Please read the instruction manual carefully before you take the appliance into use. Save these instructions carefully! All persons who have not read the instruction manual are not allowed to use this appliance. Pay ATTENTION to the warranty conditions.

## **1. SAFETY PRESCRIPTIONS**

---

This appliance has been built in accordance with the European CE safety standards and is compliant with the general recognized standards and prescriptions with regard to the safety of appliances. As for all electrical appliances, the necessary precautions need to be taken in order to avoid accidents or damages:

- This appliance may be used by children of min. 8 years old, by persons with reduced physical, sensory or mental capabilities or lack of experience and knowledge provided they are supervised and instructed to use the appliance in a safe way and understand the hazards involved. Children may not play with the appliance. Cleaning and maintenance shall not be made by children unless they are older than 8 years and supervised. Keep the appliance and its cord out of reach of children less than 8 years.
- This appliance is only intended to be used in household at room temperature and similar applications excluding: staff kitchen areas in shops, offices and other working environments; farm houses; by clients in hotels, motels and other residential type environments; bed and breakfast type environments.
- This appliance can only be used in-house, and is meant for household use.
- The power cord should regularly be examined for signs of damage. If the power cord is damaged, do not use the appliance anymore, but immediately return it to your sales point.
- NEVER touch the power cord, plug or control buttons with wet hands. NEVER IMMERSE the appliance, the power cord or the plug in water or any other liquid. They are only to be cleaned with a damp cloth. If the appliance should get wet or moist, immediately plug out the appliance.
- A damaged power cord can cause electric shocks. NEVER use the appliance if it is damaged, fallen or shows a malfunction, or if the power cord or plug are damaged. In all these cases return the appliance to your sales point or recognized after sales service.

- After use remove the plug from the power point. Also proceed this way when the appliance is not in use, before cleaning and moving. NEVER pull by the power cord, but only by the plug.
- NEVER use separate timers or remote control systems.
  - The appliance is only to be used when completely and correctly mounted.
  - Only use the appliance on the mains voltage as indicated on the identification label.
  - This appliance is only intended for making ice cream and sorbet. The appliance may not be used for other purposes or be combined with other appliances.
  - When in operation NEVER leave the appliance unattended and NEVER move it.
  - ALWAYS place the appliance on a solid and flat base, such as a kitchen counter or table, so that the appliance will not move or turn over.
  - NEVER take or move the appliance by the power cord. NEVER turn the power cord around the appliance, NEVER bend it or squeeze it or pull it over a sharp edge.
  - NEVER use extension cords or sockets. Place the appliance near a power point and connect it directly. ALWAYS completely unroll the power cord.
  - NEVER let the cord hang over the edge of the table or the counter.
  - NEVER place the power supply cord on or near heat sources such as cookers, heatings or ovens.
  - NEVER cover the appliance when it is in use.
  - Only use original accessories.
  - Repairs may only be done by a recognized repairer or service center.
  - To avoid the risk of injury or damage to the appliance, keep hands, hair, clothing, spatulas and other objects away from the appliance when it is in use.
  - NEVER insert fingers or other objects into the fill opening when the appliance is in use.
  - DO NOT use sharp objects to scoop the ice cream out of the freezer bowl.
  - NEVER touch the frozen freezing bowl with wet hands.
  - The freezing bowl can NOT be used anymore if the liquid (non-toxic) leaks out.
  - Make sure that all parts are always cleaned completely.
  - Never refreeze ice cream that has been defrosted - or partially defrosted.
  - If ice cream or sorbet contains raw ingredients, it must be consumed within 1 week.
  - WARNING! Young children, pregnant women, elderly or vulnerable people should not eat ice cream or sorbet that contains raw eggs or eggs that have only been partially cooked.
  - This appliance is only suited for household use, and not for professional use.

## 2. BEFORE THE FIRST USE

---

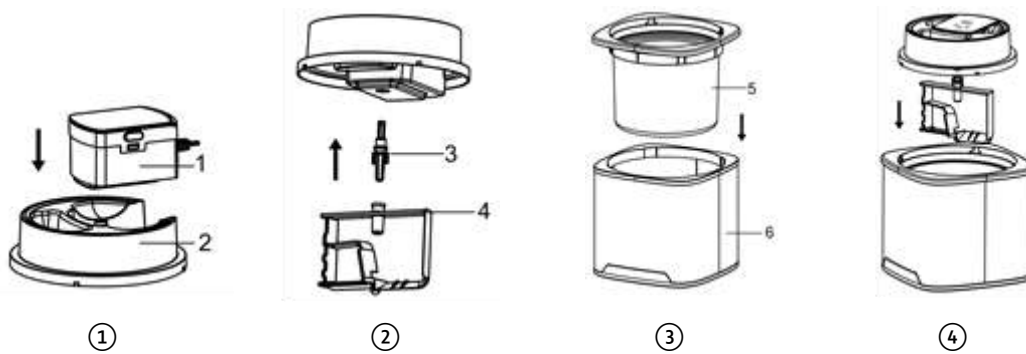
- Remove all packaging and stickers.
- Keep packaging away from children.
- First check your appliances for possible damages. If it is damaged, do NOT use the appliance but bring it back to your sales point.
- Disassemble and clean the appliance as described under point 6 before the first use.
- The appliance is now ready for use.
- Check if the mains voltage of your appliance (230 Volt) corresponds with the mains voltage in your home.
- Place the freezing bowl in the freezer (-18°C) for at least 8 to 12 hours before preparing the ice cream.

## 3. ASSEMBLING THE APPLIANCE



---

1. Insert the motor unit into the opening of the lid until it clicks.
2. Insert the paddle with the spindle into the bottom of the motor unit.
3. Remove the freezing bowl from the freezer and place it, together with the ring, in the housing.
4. Now place the lid with the motor unit and paddle in the freezing bowl. Turn it clockwise to lock it.





## 4. OPERATION OF THE APPLIANCE

- ATTENTION! Place the freezing bowl in the freezer (-18 °C) for at least 8 to 12 hours before preparing the ice cream.
- ATTENTION! Protect your hands when removing the frozen bowl from the freezer in order to prevent freezing injuries. Never touch it with wet hands.
- Completely unroll the power cord and plug the appliance in a 230V socket.
- As soon as you press the ON/OFF button, the remaining time 40:00 appears on the display. The appliance starts automatically after 3 seconds. The remaining time on the display starts to count down.
- You can use the button  to increase the preparation time by 5 minutes or the button  to decrease it by 5 minutes.



- Pour the mixture into the appliance via the fill opening at the top. Always start the appliance before pouring the mixture in, to prevent it from freezing immediately on the walls.
- Let it run until it reaches the desired consistency. This usually takes 30 to 40 minutes.
- Now turn off the appliance and remove the plug from the wall socket.
- Remove the ice cream from the freezing bowl using a silicone or wooden spatula. Do NOT use metal spoons or sharp objects to avoid scratching.

## 5. RECIPES AND TIPS

### Recipe vanilla ice cream (± 8 servings)

#### *Ingredients*

- 3 egg yolks
- 300 ml cream
- 300 ml whole milk
- 115 g sugar
- 2 ml vanilla essence

### *Preparation*

- Whip the cream until almost stiff and put in the fridge.
- Beat the egg yolks with the sugar until slightly frothy, then slowly add the milk, whisking continuously. Mix in the almost stiffly whipped cream and finally add the vanilla essence and mix again until everything is well mixed. Put the mixture into the ice cream machine and let it run for 40 minutes until it has a smooth texture.

Tip: place the ice cream in the freezer for half an hour before serving.

### **Recipe lemon sorbet (± 8 servings)**

#### *Ingredients*

- 250 ml lemon juice
- 200 g sugar
- 300 ml water
- 3 egg whites

#### *Preparation*

- Let the water and sugar come to a boil.
- Turn off the heat when the sugar has completely dissolved. Add the lemon juice to the sugar solution and leave to cool for an hour in the fridge.
- Beat the egg white until stiff and mix it bit by bit with the cold lemon syrup until you obtain a foamy mixture.
- Pour the mixture into the ice cream maker and leave to run for 30 to 40 minutes until the ice cream becomes firm.

Tip: place the ice cream in the freezer for half an hour before serving.

#### Tips

- Never add more than 850 ml of mixture, as the volume increases during the preparation process.
- If the mixture has been heated, allow it to cool down first.
- In order to obtain the best results, it is important that the freezing bowl and the mixture are both sufficiently cold.
- Extra ingredients such as raisins, chocolate pieces, nuts, speculoos,... can be easily added during preparation via the fill opening.
- If you prefer harder ice, you can let it harden further in the freezer in a storage box.
- The addition of alcohol complicates the ice cream making process. If you still want to add a little alcohol to the preparation, do this when the mixture is more solid, through the fill opening in the lid.
- Make sure that the freezing bowl is always put into the freezer completely dry. By putting it in a closed plastic bag, you can prevent the formation of ice crystals in the bowl.

## **6. DISASSEMBLING AND CLEANING**

---

- First switch off the appliance and pull the plug from the socket. Only then can you dismantle the various parts. See assembly (point 3), in reverse order.
- All parts, except the motor unit, can be cleaned in warm soapy water. Always dry them carefully.
- ATTENTION! Always allow the freezing bowl to reach room temperature before cleaning.
- Do NOT clean the parts in the dishwasher. NEVER use abrasives.
- NEVER immerse the motor unit in water or any other liquid. It can be cleaned with a damp cloth.

## 7. USEFUL TIPS IN CASE OF MALFUNCTIONS

---

Do not use the appliance in case of a malfunction or when the power cord is damaged. Please address to your sales point.

To prevent the motor from overheating, the rotation will change direction if the mixture becomes too thick. If the direction continues to change, switch the appliance off. In the event of overheating of the engine, the engine will stop automatically. Then switch off the machine, pull the plug out of the socket and let the engine cool down for a while. In case of overheating, the motor will stop automatically. Then switch off the appliance, pull the plug out of the socket and let the motor cool down for a while.

**THE APPLIANCE HAS BEEN DESIGNED FOR DOMESTIC USE. THE WARRANTY CONDITIONS EXPIRE UPON PROFESSIONAL USE. DEFECTS AND/OR DAMAGES FOLLOWING TO THE NON OBSERVANCE OF THE USER MANUAL ARE NOT COVERED BY THE WARRANTY.**

**We are entitled to make technical modifications at all times.**

## 8. WARRANTY CONDITIONS

---

Your warranty starts on the day of purchase and is valid for 2 years.

The user is responsible for cleaning and proper packaging of the defective appliance before presenting it for repair. It is insufficient to wrap the device in cardboard packaging with paper. Fritel is not liable for damage resulting from insufficient packaging, which also irrevocably invalidates the warranty.

Determination of warranty:

- The warranty covers every repair and/or replacement free of charge of the parts recognized defective by our technical department if the damage is due to faulty design, material or construction.
- The warranty is only valid for the first/original user.
- The transport costs, in case of reparation, are at the expenses of the purchaser.
- **The warranty is only granted after presentation of your purchase invoice.**
- The warranty cannot be invoked for normal wear and tear.

The warranty expires in the following cases:

- Incorrect connection, e.g. electric voltages.
- Abnormal or professional use or misuse handling
- In case of insufficient packaging and bad transport in case of return shipping.
- Lack of care and cleaning
- Modifications or repairs made to the appliance by persons not authorized by us as a manufacturer.
- When reference numbers have been altered or been removed.
- For faults not due to the appliance itself, but to an external cause, collision, damage, fire, earthquake, flood, lightning, etc.
- When not respecting the instructions in the user instructions.

For appliances that are not under warranty for any of the above reasons, all costs (transport, administration, research, handling) will be charged.

The most recent version of the detailed legal warranty conditions, as well as the detailed commercial warranty conditions can always be consulted on [www.fritel.com](http://www.fritel.com).

## 9. ENVIRONMENT

---



Do not throw the appliance away with the normal household waste at the end of its life, but hand it in at an official collection point for recycling. By doing this you will help to preserve the environment.

## 10. LIABILITIES

---

All liabilities, towards both consumer(s) and third parties that could result from not observing all the safety regulations prescribed in this user manual can under no circumstances be charged to the manufacturer. In case of non-observance of these safety regulations, the user of the appliance, or any other person not having observed these safety regulations, protects the manufacturer from all responsibilities that he could be charged with.

## 11. ACCESSORIES, SPARE PARTS AND OTHER FRITEL PRODUCTS

---

Visit our webshop on [www.fritel.com](http://www.fritel.com) and discover our FAQ's, available spare parts and accessories, as well as all other products in the FRITEL range for even more FRITEL fun!

Wir gratulieren Ihnen zum Kauf dieses Geräts, an dem Sie sich noch lange erfreuen werden. Lesen Sie die Gebrauchsanweisung gründlich, bevor Sie das Gerät in Betrieb nehmen. Bewahren Sie diese Gebrauchsanweisung gut auf! Personen, die diese Gebrauchsanweisung nicht gelesen haben, dürfen das Gerät nicht benutzen. Bitte beachten Sie die Gewährleistungsbedingungen!

### 1. SICHERHEITSVORSCHRIFTEN

Dieses Gerät wurde in Übereinstimmung mit den Europäischen CE der Sicherheitsnormen hergestellt und entspricht den allgemein anerkannten Normen und Vorschriften bezüglich der Sicherheit von Geräten. Wie beim Gebrauch aller elektrischer Haushaltgeräte müssen einige wichtige Vorsichtsmaßnahmen beachtet werden, um Unfälle und Beschädigungen zu vermeiden.

- Dieses Gerät darf von Kindern ab 8 Jahre gebraucht werden. Physisch, motorisch oder geistig behinderte Personen oder Personen, die nicht über die nötige Erfahrung oder Sachkunde verfügen, dürfen das Gerät benutzen, wenn sie unter Aufsicht stehen oder Anweisungen bekommen, um das Gerät risikofrei zu gebrauchen, und unter der Bedingung, dass sie die betreffende Gefahr verstehen. Kinder dürfen NICHT mit dem Gerät spielen. Reinigung und Wartung dürfen nicht von Kindern durchgeführt werden, es sei denn, sie sind min. 8 Jahre alt und stehen unter Aufsicht. Das Gerät und das Kabel außerhalb der Reichweite von Kindern aufbewahren.
- Dieses Gerät ist nur geeignet zum Haushaltgebrauch auf Zimmertemperatur und zum Gebrauch in ähnlichen Umgebungen, mit Ausnahme von: Personalküchen in Läden, Firmen und anderen Arbeitsumgebungen; Bauernhöfe; von Kunden in Hotels, Motels und andere Residenz-Umgebungen; Bed & Breakfast Umgebungen.
- Dieses Gerät ist zum Gebrauch auf Zimmertemperatur geeignet. Es darf NIEMALS außer Haus gebraucht werden.
- Das Kabel regelmäßig auf Beschädigungen überprüfen. Bringen Sie bei Beschädigung das Gerät sofort zur Verkaufsstelle zurück.
- Die Bedienungsknöpfe, das Elektokabel und den Stecker NIEMALS mit nassen Händen berühren und NIEMALS in Wasser oder eine andere Flüssigkeit tauchen. Reinigung ausschließlich mit einem leicht feuchten Tuch. Falls das Gerät doch nass oder feucht werden sollte, unmittelbar den Netzstecker aus der Steckdose ziehen.
- Das Gerät, das Kabel und den Stecker NIEMALS in Wasser oder eine andere Flüssigkeit tauchen. Reinigung ausschließlich mit einem feuchten Tuch.

- Ein beschädigtes Kabel kann Elektroschocks verursachen. **NIEMALS** das Gerät gebrauchen, wenn es beschädigt oder gefallen ist, wenn es eine Störung hat oder wenn das Kabel oder der Stecker beschädigt ist. Bringen Sie in all diesen Fällen das Gerät zur Verkaufsstelle oder einer anerkannten Reparaturstelle.
- Ziehen Sie **IMMER** den Netzstecker aus der Steckdose, wenn Sie die Arbeit beendet haben und bevor Sie das Gerät zur Reinigung zerlegen. Ziehen Sie dabei **NIEMALS** am Kabel, sondern immer nur am Stecker selbst.
- **NIEMALS** separate Timer oder Fernbedienungssysteme anwenden.
  - Zu Ihrer eigenen Sicherheit darf das Gerät nur verwendet werden, wenn es korrekt und vollständig montiert ist.
  - Das Gerät darf nur an die Netzspannung angeschlossen werden, die auf dem Typenschild erwähnt ist.
  - Dieses Gerät eignet sich nur zur Herstellung von Eiscreme und Sorbet. Das Gerät darf nicht für andere Zwecke verwendet oder mit anderen Geräten kombiniert werden!
  - Betreiben Sie das Gerät **NIEMALS** unbeobachtet. Stellen Sie das Gerät **NIEMALS** um, während es in Betrieb ist.
  - Arbeiten Sie nur auf waagerechten Arbeitsflächen, die unter dem Gewicht des Geräts nicht kippen oder verschieben.
  - Das Gerät **NIEMALS** am Netzkabel halten oder umstellen. **NIEMALS** das Netzkabel knicken, festklemmen, um das Gerät wickeln oder über scharfe Kanten ziehen.
  - **NIEMALS** Verlängerungskabel oder Tischsteckdosen verwenden. Schließen Sie das Gerät **IMMER** nur mit dem Netzkabel direkt an eine Wandsteckdose an. Das Netzkabel immer komplett abrollen.
  - **NIEMALS** das Netzkabel über die Tisch- oder Tresenkante hängen lassen.
  - Verwenden Sie das Netzkabel und das Gerät **NIEMALS** auf oder in der Nähe von Wärmequellen, Heizungen, Öfen oder anderen Geräten, die Hitze entwickeln.
  - **NIEMALS** das Gerät abdecken während des Betriebs.
  - Nur Originalteile verwenden.
  - Lassen Sie Reparaturen **NUR** von einer anerkannten Reparaturstelle durchführen.
  - Um das Risiko von Verletzungen oder Schäden am Gerät zu vermeiden, halten Sie Hände, Haare, Kleidung, Spachtel und andere Gegenstände vom Gerät fern, wenn es in Betrieb ist.
  - Stecken Sie **NIEMALS** die Finger oder andere Gegenstände in die Einfüllöffnung, wenn das Gerät in Betrieb ist.
  - Verwenden Sie **KEINE** scharfen Gegenstände, um das Eis aus der Gefrierschale zu schöpfen.
  - Berühren Sie den gefrorenen Gefrierbehälter **NIEMALS** mit nassen Händen.
  - Der Gefrierbehälter ist **NICHT** mehr verwendbar, wenn Flüssigkeit (ungiftig) ausläuft.
  - Achten Sie darauf, dass alle Teile immer vollständig gereinigt werden.
  - Gefrieren Sie niemals aufgetautes oder nur teilweise aufgetautes Speiseeis wieder ein.
  - Enthält Eis oder Sorbet rohe Zutaten, muss es innerhalb einer Woche verzehrt werden.
  - **WARNUNG!** Kleinkinder, Schwangere, ältere oder gefährdete Menschen sollten kein Eis oder Sorbet essen, das rohe oder nur teilweise gekochte Eier enthält.
  - Das Gerät ist nur für den Haushaltsgebrauch und nicht für professionellen Gebrauch geeignet.

## 2. VOR DER ERSTEN BENUTZUNG

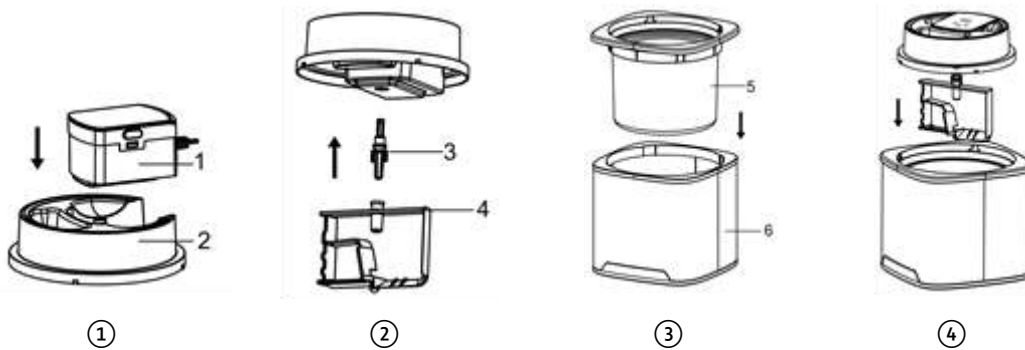
---

- Zuerst alle Verpackungen und Aufkleber entfernen.
- Bewahren Sie die Verpackung außerhalb der Reichweite von Kindern auf.
- Kontrollieren Sie, ob das Gerät oder das Kabel vielleicht beschädigt ist. Gebrauchen Sie in diesem Fall das Gerät **NICHT**, sondern bringen Sie es unmittelbar zur Verkaufsstelle zurück.
- Zerlegen und reinigen Sie das Gerät vor der ersten Anwendung wie vorgeschrieben unter Punkt 6.
- Das Gerät ist jetzt fertig zum Gebrauch.



- Kontrollieren Sie, ob die Netzspannung Ihres Hauses mit der auf dem Gerät angegebenen Spannung übereinstimmt (230 V).
- Stellen Sie den Gefrierbehälter vor der Zubereitung mindestens 8 bis 12 Stunden in den Gefrierschrank (-18 °C).

### 3. MONTAGE DES GERÄTS

1. Setzen Sie den Motorblock in die Öffnung des Deckels, bis er einrastet.
2. Führen Sie den Rührarm mit der Antriebswelle in den Boden des Motorblocks ein.
3. Nehmen Sie den Gefrierbehälter aus dem Gefrierschrank und schieben Sie es zusammen mit dem Ring in das Gehäuse.
4. Legen Sie nun den Deckel mit dem Motorblock und dem Rührarm in dem Gefrierbehälter. Drehen Sie ihn im Uhrzeigersinn, um ihn zu fixieren.



### 4. VERWENDUNG DES GERÄTS

- **ACHTUNG!** Stellen Sie den Gefrierbehälter vor der Zubereitung des Eiscremes für mindestens 8 bis 12 Stunden in den Gefrierschrank (-18 °C).
- **ACHTUNG!** Schützen Sie Ihre Hände, wenn Sie den gefrorenen Gefrierbehälter aus dem Gefrierschrank nehmen, um Erfrierungsverletzungen zu vermeiden. Berühren Sie es niemals mit nassen Händen.
- Das Netzkabel komplett abwickeln und den Stecker in der Steckdose stecken (230V).
- Sobald Sie die Taste ON/OFF drücken, erscheint die Restzeit 40:00 auf dem Display. Das Gerät startet automatisch nach 3 Sekunden. Die Restzeit auf dem Display beginnt zu laufen.
- Mit der Taste  können Sie die Zubereitungszeit um 5 Minuten erhöhen oder mit der Taste  um 5 Minuten verringern.



- Gießen Sie die Mischung durch die Einfüllöffnung oben in das Gerät. Starten Sie das Gerät immer, bevor Sie die Mischung einfüllen, damit sie nicht sofort an den Wänden gefriert.
- Lassen Sie die Mischung laufen, bis sie die gewünschte Konsistenz erreicht hat. Dies dauert in der Regel 30 bis 40 Minuten.
- Schalten Sie nun das Gerät aus und ziehen Sie den Stecker aus der Steckdose.
- Nehmen Sie das Eis mit einem Silikon- oder Holzspatel aus der Gefrierschale. Verwenden Sie KEINE Metalllöffel oder scharfe Gegenstände, um Kratzer zu vermeiden.

## 5. REZEPTEN UND TIPPS

---

### Rezept Vanille-Eiscreme (± 8 Personen)

#### *Zutaten*

- 3 Eigelb
- 300 ml Sahne
- 300 ml Vollmilch
- 115 g Zucker
- 2 ml Vanillearoma

#### *Zubereitung*

- Die Sahne fast steif schlagen und in den Kühlschrank stellen.
- Die Eigelbe mit dem Zucker leicht schaumig schlagen, dann unter ständigem Rühren langsam die Milch hinzufügen. Die fast steif geschlagene Sahne einrühren und zum Schluss den Vanilleextrakt hinzufügen und noch ein wenigiterrühren, bis alles gut vermischt ist. Die Mischung in die Eismaschine geben und 40 Minuten lang laufen lassen, bis eine glatte Masse entstanden ist.

Tipp: Stellen Sie das Eis vor dem Servieren eine halbe Stunde in den Gefrierschrank.

### Rezept Zitronensorbet (± 8 Personen)

#### *Zutaten*

- 250 ml Zitronensaft
- 200 gr Zucker
- 300 ml Wasser
- 3 Eiweiß

#### *Zubereitung*

- Das Wasser und den Zucker in einem Topf zum Kochen bringen.
- Den Herd ausschalten, wenn sich der Zucker vollständig aufgelöst hat. Den Zitronensaft in die Zuckerlösung geben und eine Stunde lang im Kühlschrank abkühlen lassen.
- Das Eiweiß steif schlagen und nach und nach mit dem kalten Zitronensirup vermischen, bis eine schaumige Masse entsteht.
- Die Zubereitung in die Eismaschine geben und 30 bis 40 Minuten laufen lassen, bis das Eis fest wird.

Tipp: Stellen Sie das Sorbet vor dem Servieren eine halbe Stunde in den Gefrierschrank.

#### Tips

- Fügen Sie niemals mehr als 850 ml der vorbereiteten Mischung hinzu, da sich das Volumen während des Zubereitungsprozesses erhöht.
- Wenn Sie eine gekochte Mischung verwenden, lassen Sie sie zuerst abkühlen.
- Um die besten Ergebnisse zu erzielen, ist es wichtig, dass sowohl der Gefrierbehälter als auch die Mischung ausreichend kalt sind.
- Zusätzliche Zutaten wie Rosinen, Schokoladenstückchen, Nüsse, Spekulatius,... können während der Zubereitung durch die Einfüllöffnung einfach hinzugefügt werden.
- Wenn Sie härteres Eis bevorzugen, können Sie es im Gefrierschrank in einer Aufbewahrungsbox weiter aushärten lassen.
- Der Zusatz von Alkohol erschwert die Eisherstellung. Wenn Sie der Zubereitung noch ein wenig Alkohol hinzufügen möchten, tun Sie dies, wenn die Mischung fester ist, durch die Einfüllöffnung im Deckel.
- Achten Sie darauf, dass der Gefrierbehälter immer ganz trocken in den Gefrierschrank gestellt wird. Indem Sie ihn in eine geschlossene Plastiktüte stecken, verhindern Sie, dass sich Eis bildet.



## 6. DEMONTAGE UND REINIGUNG

---

- Schalten Sie zuerst das Gerät aus und ziehen Sie den Netzstecker aus der Steckdose.
- Erst dann können Sie die einzelnen Teile zerlegen. Siehe Montage (Punkt 3), in umgekehrter Reihenfolge.
- Alle Unterteile, ausgedeutet der Motorblock, können Sie mit etwas warmes Seifenwasser reinigen. Trocknen Sie sie immer sorgfältig.
- ACHTUNG! Lassen Sie den Gefrierbehälter vor der Reinigung immer auf Raumtemperatur kommen.
- Reinigen Sie die Teile NICHT in der Spülmaschine. NIEMALS Schleifmittel verwenden.
- Tauchen Sie den Motorblock NIEMALS in Wasser oder in anderer Flüssigkeiten. Es kann mit einem feuchten Tuch gereinigt werden.

## 7. PRAKTISCHE HINWEISE BEI STÖRUNGEN

---

Bei einer Störung des Geräts, das Gerät nicht mehr benutzen. Wenden Sie sich an die Verkaufsstelle. Bei Beschädigung des Kabels wenden Sie sich auch unmittelbar an die Verkaufsstelle.

Um Überhitzung des Motors zu vermeiden, ändert sich die Drehrichtung, wenn die Eismischung zu dick wird. Wenn sich die Drehrichtung weiterhin ändert, schalten Sie das Gerät aus. Im Falle einer Überhitzung des Motors schaltet sich dieser automatisch ab. Schalten Sie dann die Maschine aus, ziehen Sie den Stecker aus der Steckdose und lassen Sie den Motor eine Zeit lang abkühlen.

**DAS GERÄT IST FÜR HAUSHALTSGEBRAUCH HERGESTELLT. BEI PROFESSIONELLEM GEBRAUCH IST DIE GEWÄHRLEISTUNG UNMITTELBAR HINFÄLLIG. DIE GEWÄHRLEISTUNG DECKT KEINE DEFECTE UND/ODER BESCHÄDIGUNGEN INFOLGE DES NICHT BEACHTENS DER GEBRAUCHSANWEISUNG. Wir behalten das Recht technische Änderungen anzubringen.**

## 8. GEWÄHRLEISTUNGSBEDINGUNGEN

---

Die Gewährleistung beginnt am Ankaufstag und gilt 2 Jahre.

Der Benutzer ist für die Reinigung und ordnungsgemäße Verpackung des defekten Geräts verantwortlich, bevor es zur Reparatur angeboten wird. Es reicht nicht aus, das Gerät in einen Kartonbehälter mit Papier zu packen. FRITEL haftet nicht für Schäden aufgrund unzureichender Verpackung, dadurch entfällt die Garantie unwiderruflich.

### Abdeckung durch Gewährleistung:

- Die Gewährleistung deckt kostenfreie Reparatur und/oder Ersatz aller Teile, die von unserer technischen Abteilung als Konstruktions-, Material oder Fabrikationsfehler anerkannt werden.
- Die Gewährleistung gilt nur für den Erstkäufer.
- Die Portokosten für den Hin- und Rückversand, im Falle einer Reparatur, gehen zu Lasten des Käufers.
- **Die Gewährleistung gilt nur nach Vorlage des Kaufbelegs (keine Kopie).**
- Die Gewährleistung gilt nicht bei normalem Verschleiss.

### Die Gewährleistung gilt nicht bei:

- Falschem Anschluss, z.B. übermäßig starken Netzspannungs-Schwankungen.
- Nicht normaler oder zweckwidriger Nutzung oder Behandlung, sowie bei gewerblicher Nutzung.
- Fehlender oder missbräuchlicher Pflege.
- Unzureichender Verpackung und schlechtem Transport im Falle einer Rückgabe.
- Veränderung oder Reparatur des Geräts durch Personen, die von uns als Hersteller **NICHT** autorisiert sind.
- Veränderung der Gerätekennummer.
- Für Defekte nicht aufgrund des Geräts selbst, sondern aufgrund einer externen Ursache, wie Sturz, Kollision, Schäden, Feuer, Erdbeben, Überschwemmung, Blitz,...

- Bei **Nicht**-Befolgung der Instruktionen der Gebrauchsanweisung.

Für Geräte, die nicht durch eine Garantie abgedeckt sind wegen oben genannten Ursachen, werden alle Kosten (Transport, Verwaltung, Prüfung und Handhabung) durchgerechnet.

Die aktuellste Version der detaillierten gesetzlichen Gewährleistungsbedingungen, sowie die detaillierten kommerziellen Gewährleistungsbedingungen sind immer zu finden auf [www.fritel.com](http://www.fritel.com).

## 9. UMWELTSCHUTZ

---



Geben Sie das Gerät am Ende der Lebensdauer nicht in den normalen Hausmüll. Bringen Sie es zum Recycling zu einer offiziellen Sammelstelle. Auf diese Weise tragen Sie zum Umweltschutz bei.

## 10. HAFTPFLICHTEN

---

Alle Haftpflichten, hinsichtlich Verbraucher und Personen, die sich ergeben könnten aus das nicht Nachkommen aller in dieser Gebrauchsanweisung vorgeschriebenen Sicherheitsvorschriften, können keinesfalls zu Lasten des Fabrikanten gehen.

Bei Nicht-Befolgung dieser Sicherheitsvorschriften, schützt der Benutzer des Geräts, oder andere Personen, die diesen Sicherheitsvorschriften nicht nachgekommen sind, den Fabrikanten gegen alle Haftpflichten, die ihm zu Lasten gelegt werden können.

## 11. ZUBEHÖR, ERSATZTEILE UND ANDERE FRITEL PRODUKTE

---

Besuchen Sie unseren Webshop [www.fritel.com](http://www.fritel.com) und entdecken Sie dort die Antwort auf häufig gestellten Fragen, erhältliche Ersatz- und Zubehörteile sowie alle anderen Produkte aus dem FRITEL-Sortiment, für noch mehr FRITEL- Erlebnis!

**VOOR BIJKOMENDE INFORMATIE, RECEPTEN EN NUTTIGE TIPS OVER AL ONZE TOESTELLEN  
KAN U STEEDS TERECHT OP [WWW.FRITEL.COM](http://WWW.FRITEL.COM) !**

**U VINDT ONS OOK OP FACEBOOK: [WWW.FB.COM/FRITEL.VANRATINGEN!](http://WWW.FB.COM/FRITEL.VANRATINGEN)**

***POUR TOUT RENSEIGNEMENT SUPPLÉMENTAIRE, DES RECETTES ET POUR DES ASTUCES  
PRATIQUES, SURFEZ SUR LE SITE [WWW.FRITEL.COM](http://WWW.FRITEL.COM)!***

**TROUVEZ-NOUS SUR FACEBOOK: [WWW.FB.COM/FRITEL.VANRATINGEN!](http://WWW.FB.COM/FRITEL.VANRATINGEN)**

**FOR ALL SUPPLEMENTARY INFORMATION, RECIPES AND PRACTICAL TIPS ABOUT ALL OUR  
APPLIANCES PLEASE VISIT OUR WEBSITE [WWW.FRITEL.COM](http://WWW.FRITEL.COM) !**

**FIND US ON FACEBOOK: [WWW.FB.COM/FRITEL.VANRATINGEN!](http://WWW.FB.COM/FRITEL.VANRATINGEN)**

***WEITERE INFORMATIONEN, REZEPTE UND PRAKTISCHE TIPPS ÜBER ALL UNSERE PRODUKTE  
FINDEN SIE UNTER [WWW.FRITEL.COM](http://WWW.FRITEL.COM) !***

**BESUCHEN SIE UNS AUCH AUF FACEBOOK: [WWW.FB.COM/FRITEL.VANRATINGEN!](http://WWW.FB.COM/FRITEL.VANRATINGEN)**



**J. van RATINGEN NV-SA**  
**Stadsheide 11 - B-3500 Hasselt**  
[www.fritel.com](http://www.fritel.com)  
**V2021-10**