



MTD 2072 GSE

CZ MIKROVLNNÁ TROUBA
NÁVOD K OBSLUZE

SK MIKROVLNNÁ RÚRA
NÁVOD NA OBSLUHU

PL KUCHENKA MIKROFALOWA
INSTRUKCJA OBSŁUGI

HU MIKROHULLÁMÚ SÜTŐ
HASZNÁLATI ÚTMUTATÓ

DE MIKROWELLENHERD
BEDIENUNGSANLEITUNG

GB MICROWAVE OVEN
INSTRUCTION MANUAL

HR/BIH MIKROVALNA PEĆNICA
UPUTE ZA UPORABU

SI MIKROVALOVNA PEČICA
NAVODILA

FR FOUR A MICRO-ONDES
MODE D'EMPLOI

IT FORNO A MICROONDE
MANUALE DI ISTRUZIONI

ES HORNO MICROONDAS
MANUAL DE INSTRUCCIONES

LT MIKROBANGŲ KROSNELE
INSTRUKCIJŲ VADOVAS

■ Před uvedením výrobku do provozu si důkladně přečtěte tento návod a bezpečnostní pokyny, které jsou v tomto návodu obsaženy. Návod musí být vždy přiložen k přístroji. ■ Před uvedením výrobku do prevádzky si dôkladne prečítajte tento návod a bezpečnostné pokyny, ktoré sú v tomto návode obsiahnuté. Návod musí byť vždy priložený k prístroju. ■ Przed pierwszym użyciem urządzenia prosimy o uważne zapoznanie się z instrukcjami dotyczącymi bezpieczeństwa i użytkowania. Instrukcja obsługi musi być zawsze dołączona. ■ A termék használatba vétele előtt figyelmesen olvassa el ezt a használati útmutatót és az útmutatóban található biztonsági rendelkezéseket. A használati útmutatót tartsa a készülék közelében. ■ Bitte lesen Sie vor der Inbetriebnahme des Produktes diese Anleitung und die darin enthaltenen Sicherheitshinweise aufmerksam durch. Die Bedienungsanleitung muss dem Gerät immer beigelegt sein. ■ Always read the safety&use instructions carefully before using your appliance for the first time. The user's manual must be always included. ■ Uvijek pročitajte sigurnosne upute i upute za uporabu prije prvog korištenja vašeg uređaja. Upute moraju uvijek biti priložene. ■ Pred vklopom izdelka temeljito preberite ta navodila in varnostne napotke, ki so navedeni v teh navodilih. Navodila morajo biti vedno priložena k napravi. ■ Avant de mettre le produit en service, lisez attentivement le présent mode d'emploi et les consignes de sécurité contenues dans le présent mode d'emploi. Le mode d'emploi doit toujours être fourni avec le produit. ■ Leggere sempre con attenzione le istruzioni di sicurezza ed uso prima di utilizzare l'apparecchio per la prima volta. Il manuale dell'utente deve essere sempre incluso. ■ Siempre lea cuidadosamente las instrucciones de seguridad y de uso antes de utilizar su artefacto por primera vez. Siempre debe estar incluido el manual del usuario. ■ Prieš naudodamiesi prietaisu pirmąjį kartą, visuomet atidžiai perskaitykite saugos ir naudojimo instrukcijas. Kartu su gaminiu visada privalo būti ju naudotojo vadovas.

BEZPEČNOSTNÍ POKYNY

Čtete pozorně a uschovejte pro budoucí potřebu!

CZ

Varování: Bezpečnostní opatření a pokyny uvedené v tomto návodu nezahrnují všechny možné podmínky a situace, ke kterým může dojít. Uživatel musí pochopit, že faktorem, který nelze zabudovat do žádného z výrobků, je zdravý rozum, opatrnost a péče. Tyto faktory tedy musí být zajištěny uživatelem/uživatelí používajícími a obsluhujícími toto zařízení. Neodpovídáme za škody způsobené během přepravy, nesprávným používáním, kolísáním napětí nebo změnou či úpravou jakékoliv části zařízení.

Aby nedošlo ke vzniku požáru nebo k úrazu elektrickým proudem, měla by být při používání elektrických zařízení vždy dodržována základní opatření, včetně těch následujících:

1. Ujistěte se, že napětí ve vaší zásuvce odpovídá napětí uvedenému na štítku zařízení a že je zásuvka řádně uzemněná. Zásuvka musí být instalována podle platné elektrotechnické normy ČSN.
2. Nikdy troubu nepoužívejte, pokud jsou poškozená dvířka, trouba nefunguje správně nebo pokud je přírodní kabel poškozen.

VÝSTRAHA: Je nebezpečné pro jakoukoliv osobu jinou než proškolenou, aby prováděla jakékoliv opravy nebo údržbu vedoucí k odstranění libovolného krytu, který zajišťuje ochranu před zářením mikrovlnné energie. Veškeré opravy nebo seřízení včetně výměny napájecího přívodu svěřte odbornému servisu! Před opravou odpojte síťový přívod ze zásuvky. Odstraněním krytů se zapojeným síťovým přívodem můžete vystavit nebezpečí zasažení mikrovlnnou energií a elektrickým proudem servisního technika!

3. Chraňte spotřebič před přímým kontaktem s vodou a jinými tekutinami, aby nedošlo k případnému úrazu elektrickým proudem. Neponořujte přírodní kabel nebo vidlici do vody!
4. Nepoužívejte mikrovlnnou troubu venku nebo ve vlhkém prostředí ani se nedotýkejte přírodního kabelu nebo spotřebiče mokřkýma rukama. Hrozí nebezpečí úrazu elektrickým proudem.
5. Dbejte zvýšené pozornosti, pokud používáte troubu v blízkosti dětí.
6. Mikrovlnná trouba by neměla být ponechána během chodu bez dozoru.
7. Doporučujeme nenechávat troubu se zasunutým přírodním kabelem v zásuvce bez dozoru. Před údržbou vytáhněte přírodní kabel ze síťové zásuvky. Vidlici nevytahujte ze zásuvky taháním za kabel. Kabel odpojte ze zásuvky uchopením za vidlici.
8. Nepoužívejte mikrovlnnou troubu v blízkosti zdroje tepla, např. plotýnky sporáku. Chraňte ji před přímým slunečním zářením.
9. Přírodní kabel se nesmí dotýkat horkých částí ani vést přes ostré hrany.
10. Riziko vzniku požáru uvnitř trouby omezíte následovně:
 - a) Jídlo nepřehřívejte.

- b) Před umístěním papírových nebo plastových sáčků do trouby z nich odstraňte sponky.
- c) Nerozehřívejte olej nebo tuk na smažení v troubě, protože teplotu oleje nelze regulovat. V troubě nesmažte potraviny. Horký olej může poškodit části trouby a kuchyňské nádoby a také způsobit popáleniny.
- d) Po použití otřete dvířka, těsnění dvířek a vnitřní prostor trouby utěrkou navlhčenou v roztoku saponátu a vytřete do sucha. Tím odstraníte veškeré nečistoty, mastnotu a případné zbytky pokrmu.

VÝSTRAHA: Jsou-li dvířka nebo těsnění dvířek poškozena, nesmí být trouba používána, dokud nebude opravena proškolenou osobou. Trouba by měla být správně čistěna a případné zbytky pokrmu odstraněny. Neudržování trouby v čistotě by mohlo vést k poškození povrchu, které by mohlo nepříznivě ovlivnit životnost spotřebiče a mít za následek vznik nebezpečné situace. Navršená mastnota by se mohla přehřát, a mohl by tak vzniknout kouř nebo následně požár. Pro čištění nepoužívejte abrazivní prostředky.

- e) Pokud by se z upravovaného pokrmu uvnitř trouby začalo kouřit nebo by se vznítil, nechte dvířka trouby zavřená, troubu vypněte a vytáhněte vidlici napájecího přívodu ze zásuvky, aby se zabránilo rozšíření případného ohně.
- f) V případě použití jednorázových nádob z plastu, papíru nebo jiných hořlavých materiálů nesmíte troubu nechat bez dozoru, aby nedošlo ke vznícení.

11. Riziko výbuchu nebo náhlého varu omezíte takto:

VÝSTRAHA: Kapaliny a jiné pokrmy se nesmějí ohřívat v vzduchotěsně uzavřených nádobách, protože jsou náchylné k explozi. Za uzavřené nádoby se považují i dětské láhve se šroubovacím uzávěrem nebo s dudlíkem. Mohlo by dojít k explozi.

- a) Na ohřev tekutin použijte nádobu se širokým hrdlem a po ohřevu ji nechejte 20 sekund odstát, aby nedošlo k jejímu eruptivnímu varu.
 - b) Vejce ve skořápce, celá natvrdo uvařená vejce, voda obsahující tuk nebo olej a uzavřené skleněné nádoby se nesmějí v mikrovlnné troubě ohřívat, protože mohou explodovat, a to i po ukončení mikrovlnného ohřevu. Brambory, párky nebo kaštiny musíte před vložením do trouby oloupat nebo propíchnout.
 - c) Obsah dětských lahví a konzerv s dětskou stravou musíte před podáváním zamíchat nebo protřepat a zkontrolovat jejich teplotu, aby se zabránilo popálení.
12. Po dokončení vaření jsou nádoby velmi horké. K jejich vyjímání používejte chňapky. Pozor na popáleniny obličeje a rukou způsobené kontaktem s horkou párou.
13. Vždy pomalu nadzvedávejte nejvzdálenější okraj víka nebo potravinové fólie. Sáčky s popcornem a pečicí sáčky otevírejte v dostatečné vzdálenosti od obličeje.
14. Aby se nerozbil otočný talíř:
- a) Před čištěním nechte otočný talíř vychladnout.
 - b) Na studený otočný talíř nepokládejte žádné horké pokrmy ani nádoby.
 - c) Na horký otočný talíř nepokládejte zmražené potraviny nebo studené nádoby.
15. Ujistěte se, že se nádoby během vaření nedotýkají vnitřních stěn trouby.

16. Uvnitř trouby neskladujte potraviny ani jiné předměty. Pokud dojde k zasažení elektrické sítě bleskem, může dojít k samovolnému zapnutí trouby.
17. Troubu nepoužívejte, pokud uvnitř nejsou žádné tekutiny ani potraviny. Takto byste mohli troubu poškodit. Neblokujte a neucpávejte ventilační otvory trouby.
18. Nepoužívejte příslušenství, které není doporučeno výrobcem, jinak se vystavujete riziku ztráty záruky.
19. Používejte mikrovlnnou troubu pouze v souladu s pokyny uvedenými v tomto návodu. Tato mikrovlnná trouba je určena pouze pro domácí použití. Výrobce neodpovídá za škody způsobené nesprávným použitím tohoto spotřebiče.
20. Tento spotřebič mohou používat děti starší 8 let a starší a osoby se sníženými fyzickými či mentálními schopnostmi nebo nedostatkem zkušeností a znalostí, pokud jsou pod dozorem nebo byly poučeny o používání spotřebiče bezpečným způsobem a rozumějí nebezpečím při nesprávném používání. Děti si se spotřebičem nesmějí hrát. Čištění a údržbu prováděnou uživatelem nesmějí provádět děti, pokud nejsou starší 8 let a pod dozorem.
21. Mikrovlnná trouba je určena pro ohřev potravin a nápojů. Sušení potravin nebo oděvů a ohřev ohřívacích podušek, domácí obuvi, mycích hub, vlhkého textilu a podobných věcí může vést k nebezpečí poranění, vznícení nebo požáru.
22. Tento spotřebič je určen pro použití v domácnosti a podobných prostorech jako jsou :
 - kuchyňské kouty v obchodech, kancelářích a ostatních pracovních prostředích
 - spotřebiče používané v zemědělství
 - spotřebiče používané hosty v hotelích, motelech a jiných obytných prostředích
 - spotřebiče používané v podnicích zajišťujících nocleh se snídaní.

Nevystavujte se zbytečně přílišnému mikrovlnnému záření

1. Nesnažte se uvést mikrovlnnou troubu do provozu, jsou-li dvířka trouby otevřena. Můžete se tak vystavit škodlivému mikrovlnnému záření. Nesnažte se porušit nebo přidržovat bezpečnostní zámky dvířek trouby.
2. Nevkládejte žádné cizí předměty mezi dvířka trouby. Dbejte na to, aby se na těsnění dvířek trouby a na těsnicích plochách neusazovala špína nebo zbytky čisticích prostředků.
3. Nesnažte se uvést troubu do provozu, je-li poškozena. Je nutné, aby dvířka trouby po uzavření dokonale dolehla a nebyla nijak poškozena.
Příklady nebezpečného poškození dvířek:
 - a) PROMÁČKNUTÍ dvířek trouby.
 - b) Uvolněné nebo zlomené upevňovací PANTY či POJISTKY dvířek.
 - c) TĚSNĚNÍ DVÍŘEK NEBO TĚSNICÍ PLOCHY ČELA RÁMU TROUBY.
 Pouze kvalifikovaná osoba smí mikrovlnnou troubu seřizovat nebo opravovat.
4. Jako u většiny přístrojů určených na pečení je pro snížení rizika vzniku ohně v prostoru trouby nutný přísný dozor.

Pokud dojde k požáru:

1. Neotevírejte dveře trouby.

2. Vypněte troubu a vytáhněte vidlici ze zásuvky.
3. Vypněte hlavní vypínač rozvodu elektrického proudu.

ČIŠTĚNÍ

Ujistěte se, že jste odpojili troubu od přívodu elektrické energie vytažením vidlice napájecího přívodu ze zásuvky.

1. Použijte vlhký hadřík a očistěte vnitřek trouby.
2. Očistěte příslušenství obvyklým způsobem v mýdlové vodě.
3. Znečištěný rám dvířek, těsnění a sousední části se musí opatrně čistit vlhkým hadříkem namočeným v roztoku saponátu a poté vytřít do sucha. Trouba nemusí být uzemněna. Vidlice napájecího přívodu smí být zapojena pouze do zásuvky, která je náležitě uzemněna.

V případě jakýchkoliv pochybností o správnosti el. instalace nebo při poruchách trouby se obraťte na kvalifikovaného elektrikáře nebo servisního technika.

1. Mikrovlnná trouba je vybavena krátkým přívodním kabelem, aby se snížilo riziko úrazu zakopnutí nebo zamotání.
2. Dlouhý prodlužovací kabel musí splňovat tyto požadavky:
 - a) Z hlediska povoleného elektrického zatížení musí jmenovité hodnoty prodlužovacího kabelu a zásuvky odpovídat jmenovitým hodnotám mikrovlnné trouby.
 - b) Prodlužovací kabel musí být třížilový a vidlice i zásuvka musí být vybavena uzemňovacím kolíkem.
 - c) Kabel musí být dobře uschován, aby nevisel zbytečně přes pracovní desku kuchyňské linky a aby nemohlo dojít k zakopnutí nebo k vytažení kabelu dětmi.

NÁSTROJE A NÁDOBÍ UPOZORNĚNÍ

Nebezpečí úrazu

Používejte pouze nádoby, které jsou vhodné k použití v mikrovlnných troubách. Těsně uzavřené nádoby mohou při vaření explodovat. Uzavřené nádoby musí být před vařením otevřeny a plastové obaly propíchnuty, viz Materiály, které mohou a nemohou být použity při vaření v mikrovlnné troubě. Existují některé nekovové materiály, které nemohou být bezpečně používány při vaření v mikrovlnné troubě. Pokud si nejste jisti, je-li možné materiál bezpečně použít při vaření v mikrovlnné troubě, postupujte následovně:

Test kuchyňského nádobí:

1. Nádobu určenou pro vaření v mikrovlnné troubě naplňte studenou vodou (250 ml).
2. Vařte po dobu 1 minuty při maximálním výkonu trouby.
3. Opatrně zkuste teplotu zkoušeného nádobí. Pokud je zkoušené nádobí teplé, nepoužívejte ho při vaření v mikrovlnné troubě.
4. Nevařte déle než 1 minutu.

Materiály, které můžete použít v mikrovlnné troubě

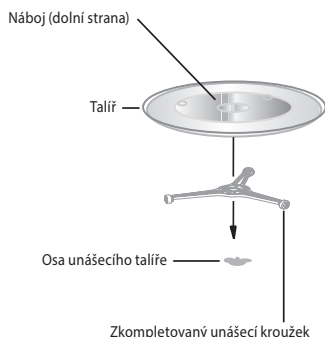
Nádobí	Poznámky
Zapékací plechy	Řiďte se pokyny výrobce. Dno pečící nádoby musí být alespoň 5 mm nad otočným talířem. Nesprávné zacházení může mít za následek prasknutí otočného talíře.
Talíře	Používejte pouze talíře a nádobí určené k použití v mikrovlnných troubách. Řiďte se pokyny výrobce. Nepoužívejte prasklé nebo jinak poškozené mísy.
Skleněné sklenice a džbány	Vždy sejměte těsnící víčko. Pokrm pouze ohřejte. Nevařte! Většina skleněných džbánů a sklenic neodolává vysokým teplotám a může dojít k prasknutí.
Skleněné zapékací mísy	Používejte pouze skleněné zapékací mísy odolávající vysokým teplotám. Přesvědčte se, že mísa nemá kovový lem nebo jiný kovový doplněk. Nepoužívejte prasklé nebo jinak poškozené mísy.
Zapékací sáčky	Řiďte se pokyny výrobce. Neuzavírejte kovovými sponami. Ponechte spoj vaku pootevřený, aby horké páry mohly volně unikat.
Papírové tácky	Vhodné pouze pro ohřívání nebo krátké vaření. Nenechávejte troubu bez dozoru během vaření.
Papírové utěrky	Používejte na přikrytí pokrmů a na odsátí rozpuštěného tuku. Používejte pouze na krátkodobé vaření. Nenechávejte bez dozoru během vaření.
Pergamenový zapékací papír	Používejte na přikrytí pokrmů, na zabalení pokrmů během dušení a jako zábranu proti postříkání trouby.
Plastové materiály	Používejte pouze talíře a nádobí určené k použití v mikrovlnných troubách. Řiďte se pokyny výrobce. Plastový materiál vhodný k použití v mikrovlnné troubě musí mít specifické označení: „Vhodný pro mikrovlnné trouby“. Některé plasty měknou v důsledku dlouhodobého působení vysokých teplot. „Varné sáčky“ a zapékací vaky musí být proříznuty, propíchnuty nebo jinak odvětrány podle návodu výrobce pokrmu.

Plastové obalovací fólie	Používejte pouze talíře a nádoby určené k použití v mikrovlnných troubách. Používejte je na přikrývání pokrmů a na udržení vlhkosti pokrmu během vaření. Dbejte na to, aby se plastová fólie nedotýkala připravovaného pokrmu.
Teploměry	Používejte pouze teploměry vhodné k používání v mikrovlnných troubách. (Teploměry na maso, pečivo a cukroví.)
Voskový papír	Používejte na přikrytí pokrmů, jako zábranu proti postříkání trouby a na udržení vlhkosti pokrmu během vaření.

Materiály, které nemohou být používány při vaření v mikrovlnné troubě

Nástroje a nádoby	Poznámky
Hliníkové podnosy a plechy	Hrozí nebezpečí zkroutení. Přemístěte pokrm do nádoby vhodné pro vaření v mikrovlnných troubách.
Potravinové a kartonové krabice s kovovým držadlem	Hrozí nebezpečí zkroutení. Přemístěte pokrm do nádoby vhodné pro vaření v mikrovlnných troubách.
Kovové nádoby a nádoby s kovovými doplňky	Kov zabraňuje pronikání mikrovlnné energie. Kovový lem se může zkroutit.
Drátěné zavírací kroužky	Hrozí nebezpečí zkroutení a požáru uvnitř trouby.
Papírové sáčky	Může dojít ke vznícení. Hrozí nebezpečí požáru uvnitř trouby.
Pěnové materiály	Působením vysokých teplot se plastová pěna může rozpustit a znehodnotit pokrm.
Dřevo	Dřevo se vysušuje a může během vaření prasknout.

INSTALACE UNÁŠECÍHO TALÍŘE



1. Nikdy nepokládejte skleněný talíř dnem nahoru. Skleněný talíř se musí vždy volně otáčet.
2. Nepoužívejte troubu bez unášecího kroužku a skleněného talíře.
3. Veškeré pokrmy a nádoby s pokrmy musí být vždy pokládány na skleněný talíř.
4. Pokud dojde k prasknutí skleněného talíře nebo k poškození unášecího kroužku, kontaktujte nejbližší autorizovaný servis.

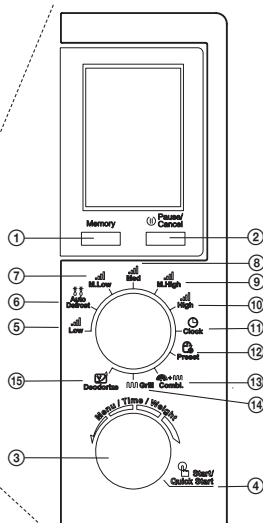
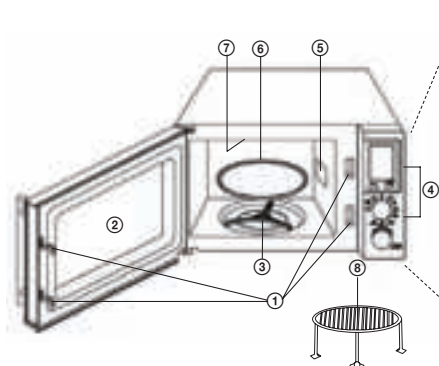
SESTAVENÍ MIKROVLNNÉ TROUBY

Názvy částí trouby a příslušenství

Vybalte troubu a veškeré příslušenství.

Trouba je dodávána s následujícími příslušenstvími:

- | | |
|-------------------------------|---|
| Skleněný talíř | 1 |
| Zkompletovaný unášecí kroužek | 1 |
| Návod k obsluze | 1 |



1. Paměť
2. Pauza/Zrušit
3. Menu/Čas/Hmotnost
4. Start/Rychlý start
5. Nízký
6. Auto rozmrazování
7. Stř. nízký
8. Střední
9. Stř. vysoký
10. Vysoký
11. Hodiny
12. Předvolba
13. Kombinace s grilem
14. Grilování
15. Dezodorizace

1. Bezpečnostní uzamykací systém (Při otevření dvířek během vaření vypne přívod elektrické energie)
2. Pozorovací okénko dvířek trouby
3. Zkompletovaný unášecí kroužek
4. Ovládací panel
5. Vlnovod
6. Skleněný talíř
7. Topné těleso grilu
8. Kovový rošt (pouze pro funkci grilování)

INSTALACE

Odstraňte veškerý balicí materiál a vyjměte všechna příslušenství.

Zkontrolujte, zda trouba není nějak poškozena (promáčknutá nebo poškozená dvířka a podobně). Neinstalujte troubu, pokud je jakkoliv poškozená.

Pracovní deska kuchyňské linky

Těleso trouby: Odstraňte veškerou ochrannou fólii z povrchu trouby.
Neodstraňujte světlehnědou fólii, která je přišroubovaná uvnitř trouby. Tato fólie chrání magnetron trouby.

Instalace

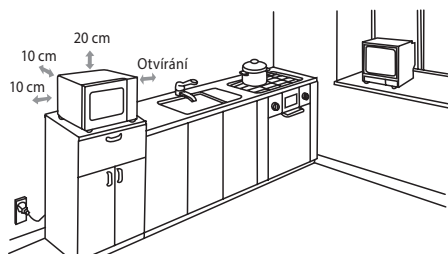
1. Troubu umístěte na rovný povrch, který zaručuje dostatečně volný prostor pro správnou funkci odvětrávacích otvorů.

Mezi troubou a nejbližší zdí musí být minimální vzdálenost 10 cm. Alespoň jedna strana musí být volná.

- a) Ponechejte alespoň 20 cm volného prostoru nad troubou.
- b) Neodstraňujte nožky trouby.
- c) Neblokujte větrací otvory. Může dojít k poškození trouby.
- d) Umístěte troubu co možná nejdále od rozhlasového a televizního přijímače.
Mikrovlnná trouba může způsobovat rušení televizního a rozhlasového TV signálu.

2. Zapojte troubu do standardní elektrické sítě. Ujistěte se, že uvedená hodnota napětí a frekvenční kmitočty na štítku trouby se shoduje s hodnotou napětí a frekvenčním kmitočtem v síti.

UPOZORNĚNÍ: Neinstalujte troubu nad kuchyňskou varnou deskou ani v její blízkosti nebo v blízkosti jiného tepelného zařízení. Umístění trouby v blízkosti tepelného zařízení může mít za následek poškození trouby a zrušení platnosti záruky. Mikrovlnná trouba je určena pro používání ve volném prostoru a nesmí se umísťovat do skříňky. Během provozu může být povrch mikrovlnné trouby horký.



Horký povrch!

FUNKCE TROUBY

Pokyny k obsluze

Tato mikrovlnná trouba používá moderní elektronické ovládání k nastavení parametrů vaření tak, aby lépe vyhovovala vašim požadavkům.

1. Paměť

Stisknutím tlačítka **Memory** (Paměť) zvolíte program vaření.

2. Pauza/Zrušení nastavení

Stisknutím tlačítka **Pause/Cancel** (Pauza/Zrušit) přerušíte běžící program, dvěma stisknutími program zrušíte. Slouží také k nastavení funkce **Dětský bezpečnostní zámek**.

3. Nastavení hodin

Otočte ovladačem na pozici **Clock** (Hodiny), druhým ovladačem **Menu/Time/Weight** (Menu/Čas/Hmotnost) otočte doprava, opakovaně stiskněte a zvolte 24 hodinový režim (Hr 24) nebo 12ti hodinový režim (Hr 12).

Po zvolení režimu nastavte hodiny otočením ovladače **Menu/Time/Weight** (Menu/Čas/Hmotnost) a potvrďte stisknutím **Start/Quick Start** (Start/Rychlý start). Nastavení minut provedete stejnými úkony.

4. Vaření v mikrovlnné troubě

- 1) Otočte ovladačem na požadovaný výkon.
- 2) Pomocí ovladače **Menu/Time/Weight** (Menu/Čas/Hmotnost) nastavte požadovaný čas vaření.
- 3) Potvrďte stisknutím tlačítka **Start/Quick Start** (Start/Rychlý start) a trouba začne vařit.

Tabulka mikrovlnného výkonu

Funkce	Mikrovlnný výkon	Funkce	Mikrovlnný výkon
Low (Nízký)	20%	M. High (Stř. vysoký)	80%
M. Low (Stř. nízký)	40%	High (Vysoký)	100%
Med (Střední)	60%		

5. Rychlé spuštění

Opakovaným stisknutím tlačítka **Start/Quick Start** (Start/Rychlý start) nastavíte délku vaření, trouba se spustí na plný výkon. Nejdelší možné nastavení v tomto režimu je 10 minut. Po uplynutí nastaveného času se ozve zvukový signál a na displeji se zobrazí END (Konec).

6. Rozmrazování podle hmotnosti

Čas a výkon rozmrazování jsou nastaveny automaticky po naprogramování hmotnosti. Rozsah hmotnosti zmrazených potravin: 100–1800 g.

Příklad: Pokud chcete rozmrazit 600 g krevet.

- 1) Nastavte ovladač na pozici **Auto Defrost** (Automatické rozmrazování).
- 2) Otočením ovladače **Menu/Time/Weight** (Menu/Čas/Hmotnost) zvolte hmotnost pokrmu.
- 3) Spusťte rozmrazování stisknutím tlačítka **Start/Quick Start** (Start/Rychlý start).

Poznámka: Během rozmrazování se cyklus přeruší a ozve se zvukový signál – pokrm otočte a pokračujte stisknutím tlačítka **Start/Quick Start** (Start/Rychlý start).

7. Používání grilu

Užití grilu je obzvláště vhodné pro přípravu tenkých plátků masa, steaků, žebírek, gyrosu, klobás nebo kousků kuřete. Maximální délka grilování je 95 minut.

Příklad: Pokud chcete naprogramovat 12 minut grilování

- 1) Nastavte ovladač na pozici **Grill** (Grilování).
- 2) Otočením ovladače **Menu/Time/Weight** (Menu/Čas/Hmotnost) nastavte požadovanou dobu grilování.
- 3) Spusťte grilování stisknutím tlačítka **Start/Quick Start** (Start/Rychlý start).

8. Fázové vaření

Pro vaření mohou být zadány nejvýše 3 různé fáze přípravy.

Příklad:

- 1 fáze S1: Mikrovlnné vaření při vysokém výkonu (High) po dobu 10 minut.
- 2 fáze S2: Grilování (Grill) po dobu 8 minut.
- 3 fáze S3: Mikrovlnné vaření při středním výkonu (Med) po dobu 5 minut.

- 1) Otočte ovladač do polohy **High**.
- 2) Otočením ovladače **Menu/Time/Weight** (Menu/Čas/Hmotnost) nastavte dobu vaření 10:00 minut
- 3) Stiskněte tlačítko **Memory** (Paměť).
- 4) Otočte ovladač do polohy **Grill**.
- 5) Otočením ovladače **Menu/Time/Weight** (Menu/Čas/Hmotnost) nastavte dobu vaření 8:00 minut

- 6) Stiskněte tlačítko **Memory** (Paměť).
- 7) Otočte ovladač do polohy **Med**.
- 8) Otočením ovladače **Menu/Time/Weight** (Menu/Čas/Hmotnost) nastavte dobu vaření 5:00 minut
- 9) Stiskněte tlačítko **Start/Quick Start** (Start/Rychlý start).

Poznámka: Ve fázovém vaření nelze použít funkce Rychlé spuštění, Automatické a Rychlé rozmrazování, Dezodorizace a Automatické vaření.

9. Předvolby

Tato funkce umožňuje spustit jeden z již předem naprogramovaných cyklů trouby.

Příklad: je 8:00, v 11:30 chcete vařit 20 minut při výkonu 80%

- 1) Otočte ovladač na pozici **M. High** (Stř. vysoký).
- 2) Otočením ovladače **Menu/Time/Weight** (Menu/Čas/Hmotnost) nastavte dobu vaření 20:00.
- 3) Otočte ovladačem na pozici **Preset** (Předvolba).
- 4) Otočením ovladače **Menu/Time/Weight** (Menu/Čas/Hmotnost) nastavte čas 11:00 a potvrďte stisknutím **Start/Quick Start** (Start/Rychlý start).
- 5) Otočením ovladače **Menu/Time/Weight** (Menu/Čas/Hmotnost) nastavte čas 11:30 a potvrďte stisknutím **Start/Quick Start** (Start/Rychlý start).
- 6) Program spustíte stisknutím **Start/Quick Start** (Start/Rychlý start).

Poznámka: Při použití předvolby nelze použít funkce Rychlé spuštění, Dezodorizace, Automatické a Rychlé rozmrazování, Automatické vaření.

10. Automatické vaření

Pro následující pokrmy nemusíte nastavovat výkon a dobu přípravy. Stačí zadat typ potravinu a její hmotnost/množství.

Příklad: vaření 2 ks brambor

- 1) Otočte ovladačem **Menu/Time/Weight** (Menu/Čas/Hmotnost) proti směru hodinových ručiček, až se na displeji zobrazí A-6.
- 2) Stiskněte tlačítko **Start/Quick Start** (Start/Rychlý start).
- 3) Otočením ovladače **Menu/Time/Weight** (Menu/Čas/Hmotnost) zvolte množství brambor – 2 ks.
- 4) Stiskněte tlačítko **Start/Quick Start** (Start/Rychlý start).

Menu automatického vaření			
A-1	POPCORN (Popkorn) (99 g)	A-5	COFFEE (Káva) (200 ml/šálek)
A-2	FRESH VEGETABLE (Čerstvá zelenina) (g)	A-6	POTATO (Brambor) (230 g/ks)
A-3	PIZZA (Pizza) (g)	A-7	REHEAT (Ohřev) (g)
A-4	GRILLED CHICKEN (Grilované kuře) (g)	A-8	GRILLED STEAKS (Grilované steaky) (g)

Poznámka: Výsledek automatického vaření závisí na faktorech jako jsou poklesy napětí, tvar a velikost pokrmu, Vaše osobní preference propečenosti atd. Pokud výsledek vaření neshledáte uspokojivý, přiměřeným způsobem upravte délku vaření.

V programech „Grilované kuře“ a „Grilované steaky“ se program uprostřed přeruší a zvukový signál vás vyzve k otočení pokrmu. Poté zavřete dvířka a stiskem **Start/Quick Start** (Start/Rychlý start) pokračujte ve vaření.

11. Kombinace grilu a mikrovlnného vaření

Maximální doba přípravy pro oba kombinované režimy je 95 minut. K dispozici jsou dva kombinované režimy: **COMBI 1** vhodný pro přípravu ryb a zapékání (30% mikrovlnné vaření, 70% grilování) a **COMBI 2** vhodný pro omelety, pudinky, pečené brambory a drůbež (55% mikrovlnné vaření, 45% grilování).

Příklad: Chcete vařit v režimu COMBI 1 po dobu 25 minut

- 1) Otočte ovladač na pozici **Combi** (Kombinace s grilem).
- 2) Pootočte ovladačem **Menu/Time/Weight** (Menu/Čas/Hmotnost) tak, aby se na displeji zobrazil režim CO-1.
- 3) Stiskněte **Start/Quick Start** (Start/Rychlý start).
- 4) Otočením ovladače **Menu/Time/Weight** (Menu/Čas/Hmotnost) nastavte dobu vaření 25:00 minut.
- 5) Program spustíte stisknutím **Start/Quick Start** (Start/Rychlý start).

Příklad: Chcete vařit v režimu COMBI 2 po dobu 12 minut

- 1) Otočte ovladač na pozici **Combi** (Kombinace s grilem).
- 2) Pootočte ovladačem **Menu/Time/Weight** (Menu/Čas/Hmotnost) tak, aby se na displeji zobrazil režim CO-2.
- 3) Stiskněte **Start/Quick Start** (Start/Rychlý start).
- 4) Otočením ovladače **Menu/Time/Weight** (Menu/Čas/Hmotnost) nastavte dobu vaření 12:00 minut.
- 5) Program spustíte stisknutím **Start/Quick Start** (Start/Rychlý start).

Přístroj po dokončení ohřevu nechá běžet ventilátor po dobu nezbytně nutnou pro dochlazení tepelně namáhaných částí elektroniky, aby nedošlo k jejich poškození. Je-li ohřev kratší, nebo umožňují-li to okolní tepelné podmínky, po dokončení ohřevu již přístroj dochlazovat nemusí.

12. Dětský bezpečnostní zámek – může se lišit dle typu mikrovlnné trouby

ZAMKNOUT: Na 3 sekundy stisknete tlačítko **Pause/Cancel** (Pauza/Zrušit), ozve se zvukový signál oznamující aktivaci dětského zámku a na displeji se rozsvítí indikátor **Child Lock** (Dětský zámek).

ODEMKNOUT: Na 3 sekundy stisknete tlačítko **Pause/Cancel** (Pauza/Zrušit), ozve se zvukový signál oznamující deaktivaci dětského zámku. Indikátor zámku na displeji zhasne.

Aktivace dětského zámku:

V pohotovostním režimu bez jakékoli operace během jedné minuty se mikrovlnná trouba automaticky přepne do režimu dětského zámku a rozsvítí se kontrolka. Všechna tlačítka budou deaktivována.

Vypnutí dětského zámku:

Dětský zámek deaktivujete otevřením a zavřením dvířek mikrovlnné trouby.

13. Dezodorizace

1) Nastavte ovladač na pozici **Deodorize** (Dezodorizace).

2) Otočte ovladačem **Menu/Time Weight** (Menu/Čas/Hmotnost) ve směru hodinových ručiček, jakmile se na displeji zobrazí výchozí čas 5:00 a indikátor dezodorizace.

3) Stisknutím tlačítka **Start/Quick Start** (Start/Rychlý start) funkci aktivujete.

ODSTRAŇOVÁNÍ PROBLÉMŮ

Běžné	
Mikrovlnná trouba ruší příjem televize.	Mikrovlnná trouba v chodu může rušit příjem rádia a televize. Je to podobné rušení malých elektrických spotřebičů jako mixér, vysavač a elektrický ventilátor.
Na dvířkách se hromadí pára, z průduchů vychází horký vzduch.	Při vaření může z jídla vycházet pára. Většina jí odejde větracími otvory, ale část se může nahromadit na chladnějším místě, jakým jsou dvířka. Tento jev je normální.
Trouba byla omylem spuštěna prázdná.	Troubu nesmíte zapínat prázdnou. Je to velmi nebezpečné.

Problém	Možná příčina	Náprava
Troubu nelze zapnout.	Přívodní kabel není pevně zastrčen v zásuvce.	Vytáhněte kabel ze zásuvky. Zhruba po 10 sekundách kabel znovu zastrčte do zásuvky.
	Vyhořela pojistka nebo vypadl jistič.	Vyměňte pojistku nebo zapněte jistič (opravuje servisní technik z naší společnosti).
	Problém se zásuvkou.	Zkuste do zásuvky zapojit jiné elektrické zařízení.
Trouba nehřeje.	Dvířka nejsou správně zavřená.	Dobře zavřete dvířka.
Skleněný talíř vydává zvuky, když je mikrovlnná trouba v chodu.	Otočná podložka nebo dno trouby jsou znečištěné.	Očistěte troubu podle pokynů v kapitole „Čištění“.

TECHNICKÉ ÚDAJE

Objem 20 l

Mikrovlnný výkon 700 W

Výkon grilu 900 W

Časovač 95 minut

Auto menu 8 voleb

Rozmrazování podle hmotnosti

Nastavení výkonu 5 úrovní

Otočný talíř Ø 245 mm

Hmotnost 11,3 kg

Rozměry 452 × 262 × 356 mm (š × v × h)

Jmenovité napětí: 230–240 V~ 50 Hz

Jmenovitý příkon: 1200 W

Provozní frekvence: 2 450 MHz

Hlučnost: 57 dB

VYUŽITÍ A LIKVIDACE ODPADU

Balící papír a vlnitá lepenka – odevzdat do sběrných surovin. Přebalová folie, PE sáčky, plastové díly – do sběrných kontejnerů na plasty.

CZ

LIKVIDACE VÝROBKU PO UKONČENÍ ŽIVOTNOSTI

Likvidace použitých elektrických a elektronických zařízení (platí v členských zemích EU a dalších evropských zemích se zavedeným systémem třídění odpadu)

Vyobrazený symbol na produktu nebo na obalu znamená, že s produktem by nemělo být nakládáno jako s domovním odpadem. Produkt odevzdejte na místo určené pro recyklaci elektrických a elektronických zařízení. Správnou likvidací produktu zabráníte negativním vlivům na lidské zdraví a životní prostředí. Recyklace materiálů přispívá k ochraně přírodních zdrojů. Více informací o recyklaci tohoto produktu Vám poskytne obecní úřad, organizace pro zpracování domovního odpadu nebo prodejní místo, kde jste produkt zakoupili.

Tento výrobek splňuje požadavky směrnice EU o elektromagnetické kompatibilitě a elektrické bezpečnosti.

Návod k obsluze je k dispozici na webových stránkách www.ecg-electro.eu.

Změna textu a technických parametrů vyhrazena.



08/05



BEZPEČNOSTNÉ POKYNY

Čítajte pozorne a uschovajte na budúcu potrebu!

Varovanie: Bezpečnostné opatrenia a pokyny uvedené v tomto návode nezahŕňajú všetky možné podmienky a situácie, ku ktorým môže dôjsť. Používateľ musí pochopiť, že faktorom, ktorý nie je možné zabudovať do žiadneho z výrobkov, je zdravý rozum, opatrnosť a starostlivosť. Tieto faktory teda musia byť zaistené používateľom/používateľmi používajúcimi a obsluhujúcimi toto zariadenie. Nezodpovedáme za škody spôsobené počas prepravy, nesprávnym používaním, kolísaním napätia alebo zmenou či úpravou akejkoľvek časti zariadenia.

SK

Aby nedošlo k vzniku požiaru alebo k úrazu elektrickým prúdom, mali by sa pri používaní elektrických zariadení vždy dodržiavať základné opatrenia, vrátane týchto:

1. Uistite sa, že napätie vo vašej zásuvke zodpovedá napätiu uvedenému na štítku zariadenia a že je zásuvka riadne uzemnená. Zásuvka musí byť inštalovaná podľa platnej elektrotechnickej normy podľa EN.
2. Nikdy rúru nepoužívajte, ak sú poškodené dverka, rúra nefunguje správne alebo ak je prívodný kábel poškodený.

VÝSTRAHA: Je nebezpečné, aby ktokoľvek iný ako oprávnená osoba vykonával akýkoľvek servis alebo opravy vyžadujúce odstránenie krytu, ktorý bráni vystaveniu pôsobenia mikrovlnnej energie.

Nedemontujte ochranné kryty zariadenia, hrozí nebezpečenstvo úrazu elektrickým prúdom a nebezpečenstvo zasiahnutia mikrovlnnou energiou. Pred opravou odpojte sieťový prívod zo zásuvky. Odstránením krytov so zapojeným sieťovým prívodom môžete vystaviť nebezpečenstvu zasiahnutia mikrovlnnou energiou a elektrickým prúdom servisného technika! Ak je sieťová šnúra poškodená, musí ju vymeniť výrobca, jeho servisná služba alebo podobne kvalifikovaná osoba, aby sa predišlo nebezpečenstvu.

3. Chráňte spotrebič pred priamym kontaktom s vodou a inými tekutinami, aby nedošlo k prípadnému úrazu elektrickým prúdom. Neponárajte prívodný kábel alebo vidlicu do vody!
4. Nepoužívajte mikrovlnnú rúru vonku alebo vo vlhkom prostredí ani sa nedotýkajte prívodného kábla alebo spotrebiča mokrými rukami. Hrozí nebezpečenstvo úrazu elektrickým prúdom.
5. Dbajte na zvýšenú pozornosť, ak používate rúru v blízkosti detí.
6. Mikrovlnná rúra by nemala byť ponechaná počas chodu bez dozoru.
7. Odporúčame nenechávať rúru so zasunutým prívodným káblom v zásuvke bez dozoru. Pred údržbou vyťahnite prívodný kábel zo sieťovej zásuvky. Vidlicu nevyťahujte zo zásuvky ťahaním za kábel. Kábel odpojte od zásuvky uchopením za vidlicu.
8. Nepoužívajte mikrovlnnú rúru v blízkosti zdroja tepla, napr. platničky sporáka. Chráňte ju pred priamym slnečným žiarením.

9. Prívodný kábel sa nesmie dotýkať horúcich častí ani viesť cez ostré hrany.
10. Riziko vzniku požiaru vnútri rúry obmedzíte nasledovne:
- Jedlo neprehrievajte.
 - Pred umiestnením papierových alebo plastových vreciek do rúry z nich odstráňte sponky.
 - Nerозohrievajte olej alebo tuk na smaženie v rúre, pretože teplotu oleja nie je možné regulovať. V rúre nesmažte potraviny. Horúci olej môže poškodiť časti rúry a kuchynské nádoby a tiež spôsobiť popáleniny.
 - Po použití utrite dvierka, tesnenie dvierok a vnútorný priestor rúry utierkou navlhčenou v roztoku saponátu a vytrite do sucha. Tým odstránite všetky nečistoty, masť a prípadné zvyšky pokrmu.

VÝSTRAHA: Pokiaľ sú dvierka alebo tesnenie dvierok poškodené, nesmie byť rúra používaná, kým nebude opravená vyškolenou osobou. Navršená masť by sa mohla prehriať a mohol by tak vzniknúť dym alebo následne požiar.

Na čistenie nepoužívajte abrazívne prostriedky.

- Ak by sa z upravovaného pokrmu vnútri rúry začalo dymiť alebo by sa vznietil, nechajte dvierka rúry zatvorené, rúru vypnite a vytiahnite vidlicu napájacieho prívodu zo zásuvky.
 - V prípade použitia jednorazových nádob z plastu, papiera alebo iných horľavých materiálov nesmiete rúru nechať bez dozoru.
11. Riziko výbuchu alebo náhleho varu obmedzíte takto:

VÝSTRAHA: Do rúry nekladajte vzdychotesne uzatvorené nádoby. Za uzatvorené nádoby sa považujú i detské fľaše so skrutkovacím uzáverom alebo s cumlíkom. Mohlo by dôjsť k explózií.

- Na ohrev tekutín použite nádobu so širokým hrdlom a po ohreve ju nechajte 20 sekúnd odstáť, aby nedošlo k jej erupčivému varu.
 - Vajcia v škrupinke, celé natvrdo uvarené vajcia, voda obsahujúca tuk alebo olej a uzatvorené sklenené nádoby sa nesmú v mikrovlnnej rúre ohrievať, pretože môžu explodovať. Zemiaky, párky alebo gaštany musíte pred vložением do rúry olúpať alebo prepichnúť.
 - Ohrievané tekutiny nevyberajte z rúry bezprostredne po ohreve. Pred ich vybratím vyčkajte niekoľko sekúnd, aby nedošlo k prípadnému vzniku rizikových situácií spôsobených erupčivým varom.
 - Obsah detských fliaš a konzerv s detskou stravou musíte pred podávaním zamiešať alebo pretrepať a skontrolovať ich teplotu, aby nedošlo k popáleniu.
12. Po dokončení varenia sú nádoby veľmi horúce. Na ich vyberanie používajte lapky. Pozor na popáleniny tváre a rúk spôsobené kontaktom s horúcou parou.
13. Vždy pomaly nadvihujte najvzdialenejší okraj veka alebo potravinovej fólie. Vrecúška s popcornom a vrecúška na pečenie otvárajte v dostatočnej vzdialenosti od tváre.
14. Aby sa nerozbil otočný tanier:
- Pred čistením nechajte otočný tanier vychladnúť.

- b) Na studený otočný tanier nekladte žiadne horúce pokrmy ani nádoby.
 c) Na horúci otočný tanier nekladte zmrazené potraviny alebo studené nádoby.
15. Uistite sa, že sa nádoby počas varenia nedotýkajú vnútorných stien rúry.
 16. Vnútri rúry neskladujte potraviny ani iné predmety. Pokiaľ dôjde k zasiahnutiu elektrickej siete bleskom, môže dôjsť k samovoľnému zapnutiu rúry.
 17. Rúru nepoužívajte, pokiaľ vnútri nie sú žiadne tekutiny ani potraviny. Takto by ste mohli rúru poškodiť. Neblokujte a neupchávajte ventilačné otvory rúry.
 18. Nepoužívajte príslušenstvo, ktoré nie je odporúčané výrobcom, inak sa vystavujete riziku straty záruky.
 19. Používajte mikrovlnnú rúru iba v súlade s pokynmi uvedenými v tomto návode. Výrobca nezodpovedá za škody spôsobené nesprávnym použitím tohto spotrebiča.
 20. Mikrovlnná rúra je určená na ohrev potravín a nápojov. Sušenie potravín alebo odevov a vyhrievacích podložiek, papúč, špongií, vlhkých utierok a podobne, môže viesť k riziku poranenia, vznietenia alebo požiaru.
 21. Tento spotrebič je určený na použitie v domácnosti a na podobné účely, ako napríklad:
 - kuchynky zamestnancov v obchodoch, úradoch a iných pracoviskách;
 - hospodárske domy,
 - zákazníkmi v hoteloch, motelloch a iných ubytovacích zariadeniach;
 - zariadenia, ktoré poskytujú ubytovanie s raňajkami.
 22. Tento spotrebič môžu používať deti staršie ako 8 rokov a staršie a osoby so zníženými fyzickými či mentálnymi schopnosťami alebo s nedostatkom skúseností a znalostí, ak sú pod dozorom alebo boli poučené o používaní spotrebiča bezpečným spôsobom a rozumejú nebezpečenstvám pri nesprávnom používaní. Deti sa so spotrebičom nesmú hrať. Čistenie a údržbu vykonávanú používateľom nesmú vykonávať deti, ak nie sú staršie ako 8 rokov a pod dozorom.

Nevystavujte sa zbytočne prílišnému mikrovlnnému žiareniu.

1. Nesnažte sa uviesť mikrovlnnú rúru do prevádzky, ak sú dvierka rúry otvorené. Môžete sa tak vystaviť škodlivému mikrovlnnému žiareniu. Nesnažte sa porušiť alebo pridržovať bezpečnostné zámky dvierok rúry.
2. Nevkladajte žiadne cudzie predmety medzi dvierka rúry. Dbajte na to, aby sa na tesnení dvierok rúry a na tesniacich plochách neusadzovala špina alebo zvyšky čistiacich prostriedkov.
3. Nesnažte sa uviesť rúru do prevádzky, ak je poškodená. Je nutné, aby dvierka rúry po uzatvorení dokonale doľahli a neboli nijako poškodené.
 Príklady nebezpečného poškodenia dvierok:
 - a) ZATLAČENIE dvierok rúry.
 - b) Uvoľnené alebo zlomené upevňovacie PÁNTY či POISTKY dvierok.
 - c) TESNENIE DVIEROK ALEBO TESNIACE PLOCHY ČELA RÁMU RÚRY.
 Iba kvalifikovaná osoba smie mikrovlnnú rúru nastavovať alebo opravovať.

4. Ako pri väčšine prístrojov určených na pečenie je na zníženie rizika vzniku ohňa v priestore rúry nutný prísny dozor.

Pokiaľ dôjde k požiaru:

SK

1. Neotvárajte dvere rúry.
2. Vypnite rúru a vytahnite vidlicu zo zásuvky.
3. Vypnite hlavný vypínač rozvodu elektrického prúdu.

ČISTENIE

Rúra sa musí pravidelne čistiť a akékoľvek zvyšky potravy sa musia z nej odstraňovať. Nesplnenie požiadavky udržiavať rúru v čistote môže viesť k poškodeniu povrchu, čo môže nepriaznivo ovplyvniť životnosť spotrebiča a prípadne vyústiť do nebezpečnej situácie.

Uistite sa, že ste odpojili rúru od prívodu elektrickej energie vyťahnutím vidlice napájacieho prívodu zo zásuvky.

1. Použite vlhkú handričku a očistíte vnútro rúry.
2. Očistíte príslušenstvo obvyklým spôsobom v mydlovej vode.
3. Znečistený rám dvierok, tesnenia a susedné časti sa musia opatrne čistiť vlhkou handričkou namočenou v roztoku saponátu a potom vytrieť do sucha. Rúra musí byť uzemnená. Vidlica napájacieho prívodu smie byť zapojená iba do zásuvky, ktorá je náležite uzemnená.

V prípade akýchkoľvek pochybností o správnosti el. inštalácie alebo pri poruchách rúry sa obráťte na kvalifikovaného elektrikára alebo servisného technika.

1. Mikrovlnná rúra je vybavená krátkym prívodným káblom, aby sa znížilo riziko úrazu zakopnutia alebo zamotania.
2. Dlhý predlžovací kábel musí spĺňať tieto požiadavky:
 - a) Z hľadiska povoleného elektrického zaťaženia musia menovité hodnoty predlžovacieho kábla a zásuvky zodpovedať menovitým hodnotám mikrovlnnej rúry.
 - b) Predlžovací kábel musí byť trojžilový a vidlica aj zásuvka musí byť vybavená uzemňovacím kolíkom.
 - c) Kábel musí byť dobre uschovaný, aby nevisel zbytočne cez pracovnú dosku kuchynskej linky a aby nemohlo dôjsť k zakopnutiu alebo k vytiahnutiu kábla deťmi.

NÁSTROJE A RIADY

UPOZORNENIE

Nebezpečenstvo úrazu

Používať iba taký kuchynský riad, ktorý je vhodný na používanie v mikrovlnných rúrach. Tesne uzatvorené nádoby môžu pri varení explodovať. Uzatvorené nádoby musia byť pred varením otvorené a plastové obaly prepichnuté, pozrite Materiály, ktoré môžu a nemôžu byť použité pri varení v mikrovlnnej rúre. Existujú niektoré nekovové materiály, ktoré nemôžu byť bezpečne používané pri varení v mikrovlnnej rúre. Ak si nie ste istí, či je možné materiál bezpečne použiť pri varení v mikrovlnnej rúre, postupujte nasledovne:

Test kuchynského riadu:

1. Nádobu určenú na varenie v mikrovlnnej rúre naplňte studenou vodou (250 ml).
2. Varte počas 1 minúty pri maximálnom výkone rúry.
3. Opatrne skúste teplotu skúšaného riadu. Pokiaľ je skúšaný riad teplý, nepoužívajte ho pri varení v mikrovlnnej rúre.
4. Nevarte dlhšie než 1 minútu.

Materiály, ktoré môžete použiť v mikrovlnnej rúre

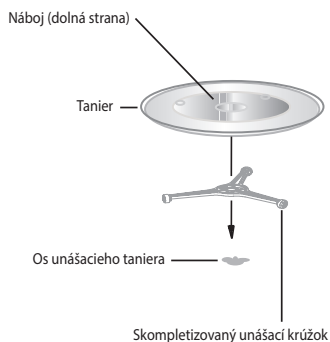
Riad	Poznámky
Zapekacie plechy	Riadte sa pokynmi výrobcu. Dno nádoby na pečenie musí byť aspoň 5 mm nad otočným tanierom. Nesprávne zaobchádzanie môže mať za následok prasknutie otočného taniera.
Taniere	Používajte iba taniere a riady určené na použitie v mikrovlnných rúrach. Riadte sa pokynmi výrobcu. Nepoužívajte prasknuté alebo inak poškodené misky.
Sklenené poháre a džbány	Vždy snímte tesniace viečko. Pokrm iba ohrejte. Nevarte! Väčšina sklenených džbánov a pohárov neodoláva vysokým teplotám a môže dôjsť k prasknutiu.
Sklenené zapekacie misky	Používajte iba sklenené zapekacie misky odolávajúce vysokým teplotám. Presvedčte sa, že misa nemá kovový lem alebo iný kovový doplnok. Nepoužívajte prasknuté alebo inak poškodené misky.
Zapekacie vrecká	Riadte sa pokynmi výrobcu. Neuzatvárajte kovovými sponami. Ponechajte spoj vaku pootvorený, aby horúce pary mohli voľne uniknúť.
Papierové tácky	Vhodné iba na ohrievanie alebo krátke varenie. Nenechávajte rúru bez dozoru počas varenia.
Papierové utierky	Používajte na prikrytie pokrmov a na odsatie rozpusteného tuku. Používajte iba na krátkodobé varenie. Nenechávajte bez dozoru počas varenia.

Pergamenový zapekací papier	Používajte na prikrytie pokrmov, na zabalenie pokrmov počas dusenia a ako zábranu proti postriekaniu rúry.
Plastové materiály	Používajte iba taniere a riady určené na použitie v mikrovlnných rúrach. Riadte sa pokynmi výrobcu. Plastový materiál vhodný na použitie v mikrovlnnej rúre musí mať špecifické označenie: „Vhodný pre mikrovlnné rúry“. Niektoré plasty mäknú v dôsledku dlhodobého pôsobenia vysokých teplôt. „Varné vrecúška“ a zapekacie vaky musia byť prerezané, prepichneté alebo inak odvetrané podľa návodu výrobcu pokrmu.
Plastové obalovacie fólie	Používajte iba taniere a riady určené na použitie v mikrovlnných rúrach. Používajte ich na prikryvanie pokrmov a na udržanie vlhkosti pokrmu počas varenia. Dbajte na to, aby sa plastová fólia nedotýkala pripravovaného pokrmu.
Teplomery	Používajte iba teplomery vhodné na používanie v mikrovlnných rúrach. (Teplomery na mäso, pečivo a cukrovinky.)
Voskový papier	Používajte na prikrytie pokrmov, ako zábranu proti postriekaniu rúry a na udržanie vlhkosti pokrmu počas varenia.

Materiály, ktoré nemôžu byť používané pri varení v mikrovlnnej rúre

Nástroje a riady	Poznámky
Hliníkové podnosy a plechy	Hrozí nebezpečenstvo skrútenia. Premiestnite pokrm do nádoby vhodnej na varenie v mikrovlnných rúrach.
Potravinové a kartónové škatule s kovovým držadlom	Hrozí nebezpečenstvo skrútenia. Premiestnite pokrm do nádoby vhodnej na varenie v mikrovlnných rúrach.
Kovový riad a riad s kovovými doplnkami	Kov zabraňuje prenikaniu mikrovlnnej energie. Kovový lem sa môže skrútiť.
Drôtené zatváracie krúžky	Hrozí nebezpečenstvo skrútenia a požiaru vnútri rúry.
Papierové vrecká	Môže dôjsť k vznieteniu. Hrozí nebezpečenstvo požiaru vnútri rúry.
Penové materiály	Pôsobením vysokých teplôt sa plastová pena môže rozpustiť a znehodnotiť pokrm.
Drevo	Drevo sa vysušuje a môže počas varenia prasknúť.

INŠTALÁCIA UNÁŠACIEHO TANIERA



1. Nikdy nekladte sklenený tanier dnom hore. Sklenený tanier sa musí vždy voľne otáčať.
2. Nepoužívajte rúru bez unášacieho krúžku a skleneného taniera.
3. Všetky pokrmy a nádoby s pokrmami musia byť vždy kladené na sklenený tanier.
4. Pokiaľ dôjde k prasknutiu skleneného taniera alebo k poškodeniu unášacieho krúžku, kontaktujte najbližší autorizovaný servis.

ZOSTAVENIE MIKROVLNNEJ RÚRY

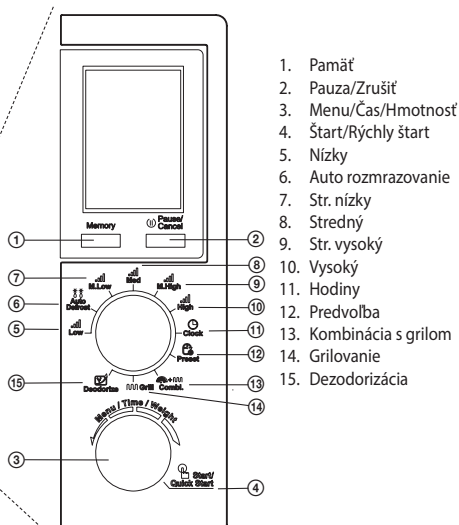
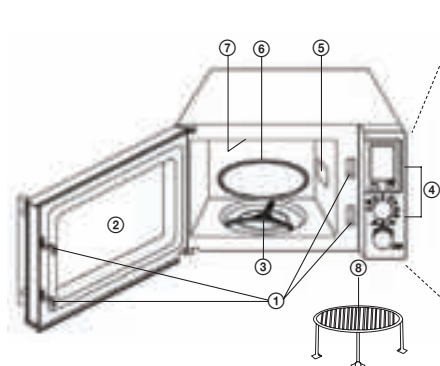
Názvy častí rúry a príslušenstva

Vybalte rúru a všetko príslušenstvo.

Rúra je dodávaná s nasledujúcim príslušenstvom:

- | | |
|-------------------------------|---|
| Sklenený tanier | 1 |
| Skompletizovaný unášač krúžok | 1 |
| Návod na obsluhu | 1 |

SK



- | | |
|---|---|
| 1. Bezpečnostný uzamykací systém
(Pri otvorení dveriek počas varenia vypne prívod elektrickej energie) | 4. Ovládací panel |
| 2. Pozorovacie okienko dveriek rúry | 5. Vlnovod |
| 3. Skompletizovaný unášač krúžok | 6. Sklenený tanier |
| | 7. Ohrievacie teleso grilu |
| | 8. Kovový rošt (iba pre funkciu grilovania) |

INŠTALÁCIA

Odstráňte všetok baliaci materiál a vyberte všetko príslušenstvo.

Kontrolujte, či rúra nie je nejako poškodená (zatlačené alebo poškodené dverka a podobne). Neinštalujte rúru, pokiaľ je akokoľvek poškodená.

Pracovná doska kuchynskej linky

Teleso rúry: Odstráňte všetku ochrannú fóliu z povrchu rúry.

Neodstraňujte svetlohnedú fóliu, ktorá je priskrutkovaná vnútri rúry. Táto fólia chráni magnetrón rúry.

Inštalácia

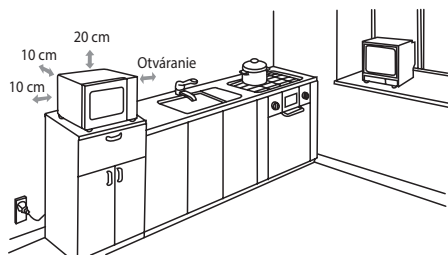
1. Rúru umiestnite na rovný povrch, ktorý zaručuje dostatočne voľný priestor na správnu funkciu odvetrávacích otvorov.

Medzi rúrou a najbližšou stenou musí byť minimálna vzdialenosť 10 cm.

Aspoň jedna strana musí byť voľná.

- Ponechajte aspoň 20 cm voľného priestoru nad rúrou.
- Neodstraňujte nožky rúry.
- Neblokujte vetracie otvory. Môže dôjsť k poškodeniu rúry.
- Umiestnite rúru čo možno najďalej od rozhlasového a televízneho prijímača. Mikrovlnná rúra môže spôsobovať rušenie televízneho a rozhlasového TV signálu.

2. Zapojte rúru do štandardnej elektrickej siete. Uistite sa, že uvedená hodnota napätia a frekvenčný kmitočet na štítku rúry sa zhoduje s hodnotou napätia a frekvenčným kmitočtom v sieti.



UPOZORNENIE: Neinštalujte rúru nad kuchynskou varnou doskou ani v jej blízkosti alebo v blízkosti iného tepelného zariadenia. Umiestnenie rúry v blízkosti tepelného zariadenia môže mať za následok poškodenie rúry a zrušenie platnosti záruky. Mikrovlnná rúra je určená na používanie vo voľnom priestore a nesmie sa umiestňovať do skrinky.

Počas prevádzky môže byť povrch mikrovlnnej rúry horúci.



Horúci povrch!

FUNKCIE RÚRY

Pokyny na obsluhu

Táto mikrovlnná rúra používa moderné elektronické ovládanie na nastavenie parametrov varenia tak, aby lepšie vyhovovala vašim požiadavkám.

1. Pamäť

Stlačením tlačidla **Memory** (Pamäť) zvolíte program varenia.

2. Pauza/Zrušenie nastavenia

Stlačením tlačidla **Pause/Cancel** (Pauza/Zrušiť) prerušíte bežiaci program, dvoma stlačeniami program zrušíte. Slúži aj na nastavenie funkcie **Detická bezpečnostná zámka**.

3. Nastavenie hodín

Otočte ovládačom na pozíciu **Clock** (Hodiny), druhým ovládačom **Menu/Time/Weight** (Menu/Čas/Hmotnosť) otočte doprava, opakovane stlačte a zvolte 24-hodinový režim (Hr 24) alebo 12-hodinový režim (Hr 12).

Po zvolení režimu nastavte hodiny otočením ovládača **Menu/Time/Weight** (Menu/Čas/Hmotnosť) a potvrdte stlačením **Start/Quick Start** (Štart/Rýchly štart). Minúty nastavíte rovnakými úkonmi.

4. Varenie v mikrovlnnej rúre

- 1) Otočte ovládačom na požadovaný výkon.
- 2) Pomocou ovládača **Menu/Time/Weight** (Menu/Čas/Hmotnosť) nastavte požadovaný čas varenia.
- 3) Potvrdte stlačením tlačidla **Start/Quick Start** (Štart/Rýchly štart) a rúra začne variť.

Tabuľka mikrovlnného výkonu

Funkcia	Mikrovlnný výkon	Funkcia	Mikrovlnný výkon
Low (Nízky)	20 %	M. High (Str. vysoký)	80 %
M. Low (Str. nízky)	40 %	High (Vysoký)	100 %
Med (Stredný)	60 %		

5. Rýchle spustenie

Opakovaným stlačením tlačidla **Start/Quick Start** (Štart/Rýchly štart) nastavíte dĺžku varenia, rúra sa spustí na plný výkon. Najdlhšie možné nastavenie v tomto režime je 10 minút. Po uplynutí nastaveného času sa ozve zvukový signál a na displeji sa zobrazí END (Koniec).

6. Rozmrazovanie podľa hmotnosti

Čas a výkon rozmrazovania sú nastavené automaticky po naprogramovaní hmotnosti. Rozsah hmotnosti zmrazených potravín: 100 – 1800 g.

Príklad: Pokiaľ chcete rozmraziť 600 g kreviet.

- 1) Nastavte ovládač na pozíciu **Auto Defrost** (Automatické rozmrazovanie).
- 2) Otočením ovládača **Menu/Time/Weight** (Menu/Čas/Hmotnosť) zvolte hmotnosť pokrmu.
- 3) Spustite rozmrazovanie stlačením tlačidla **Start/Quick Start** (Štart/Rýchly štart).

Poznámka: Počas rozmrazovania sa cyklus preruší a ozve sa zvukový signál – pokrm otočte a pokračujte stlačením tlačidla **Start/Quick Start** (Štart/Rýchly štart).

7. Používanie grilu

Použitie grilu je obzvlášť vhodné na prípravu tenkých plátkov mäsa, steakov, rebierok, gyrosu, klobás alebo kúskov kurčata. Maximálna dĺžka grilovania je 95 minút.

Príklad: Ak chcete naprogramovať 12 minút grilovania

- 1) Nastavte ovládač na pozíciu **Grill** (Grilovanie).
- 2) Otočením ovládača **Menu/Time/Weight** (Menu/Čas/Hmotnosť) nastavte požadovaný čas grilovania.
- 3) Spustite grilovanie stlačením tlačidla **Start/Quick Start** (Štart/Rýchly štart).

8. Fázové varenie

Na varenie môžete zadať najviac 3 rôzne fázy prípravy.

Príklad:

1. fáza S1: Mikrovlnné varenie pri vysokom výkone (High) – 10 minút.
2. fáza S2: Grilovanie (Grill) – 8 minút.
3. fáza S3: Mikrovlnné varenie pri strednom výkone (Med) – 5 minút.

- 1) Otočte ovládač do polohy **High**.
- 2) Otočením ovládača **Menu/Time/Weight** (Menu/Čas/Hmotnosť) nastavte čas varenia 10:00 minút
- 3) Stlačte tlačidlo **Memory** (Pamäť).
- 4) Otočte ovládač do polohy **Grill**.
- 5) Otočením ovládača **Menu/Time/Weight** (Menu/Čas/Hmotnosť) nastavte čas varenia 8:00 minút

- 6) Stlačte tlačidlo **Memory** (Pamäť).
- 7) Otočte ovládač do polohy **Med**.
- 8) Otočením ovládača **Menu/Time/Weight** (Menu/Čas/Hmotnosť) nastavte čas varenia 5:00 minút
- 9) Stlačte tlačidlo **Start/Quick Start** (Štart/Rýchly štart).

Poznámka: Vo fázo­vom varení nie je možné použiť funkcie Rýchle spustenie, Automatické a Rýchle rozmrazovanie, Dezodorizácia a Automatické varenie.

9. Predvoľby

Táto funkcia umožňuje spustiť jeden z už vopred naprogramovaných cyklov rúry.

Príklad: je 8:00, o 11:30 chcete variť 20 minút pri výkone 80 %

- 1) Otočte ovládač na pozíciu **M. High** (Str. vysoký).
- 2) Otočením ovládača **Menu/Time/Weight** (Menu/Čas/Hmotnosť) nastavte čas varenia 20:00.
- 3) Otočte ovládačom na pozíciu **Preset** (Predvoľba).
- 4) Otočením ovládača **Menu/Time/Weight** (Menu/Čas/Hmotnosť) nastavte čas 11:00 a potvrdte stlačením **Start/Quick Start** (Štart/Rýchly štart).
- 5) Otočením ovládača **Menu/Time/Weight** (Menu/Čas/Hmotnosť) nastavte čas 11:30 a potvrdte stlačením **Start/Quick Start** (Štart/Rýchly štart).
- 6) Program spustíte stlačením **Start/Quick Start** (Štart/Rýchly štart).

Poznámka: Pri použití predvoľby nie je možné použiť funkcie Rýchle spustenie, Dezodorizácia, Automatické a Rýchle rozmrazovanie, Automatické varenie.

10. Automatické varenie

Pre nasledujúce pokrmy nemusíte nastavovať výkon a čas prípravy. Stačí zadať typ potraviny a jej hmotnosť/množstvo.

Príklad: varenie 2 ks zemiakov

- 1) Otočte ovládačom **Menu/Time/Weight** (Menu/Čas/Hmotnosť) proti smeru hodinových ručičiek, až sa na displeji zobrazí A-6.
- 2) Stlačte tlačidlo **Start/Quick Start** (Štart/Rýchly štart).
- 3) Otočením ovládača **Menu/Time/Weight** (Menu/Čas/Hmotnosť) zvolte množstvo zemiakov – 2 ks.
- 4) Stlačte tlačidlo **Start/Quick Start** (Štart/Rýchly štart).

Menu automatického varenia			
A-1	POPCORN (Pukance) (99 g)	A-5	COFFEE (Káva) (200 ml/sálka)
A-2	FRESH VEGETABLE (Čerstvá zelenina) (g)	A-6	POTATO (Zemiaky) (230 g/ks)
A-3	PIZZA (Pizza) (g)	A-7	REHEAT (Ohrev) (g)
A-4	GRILLED CHICKEN (Grilované kurča) (g)	A-8	GRILLED STEAKS (Grilované steak) (g)

Poznámka: Výsledok automatického varenia závisí od faktorov, ako sú poklesy napätia, tvar a veľkosť pokrmu, vaše osobné preferencie prepečenia atď. Ak výsledok varenia nepovažujete za uspokojivý, primeraným spôsobom upravte dĺžku varenia.

V programoch „Grilované kurča“ a „Grilované steak“ sa program uprostred preruší a zvukový signál vás vyzve na otočenie pokrmu. Potom zavrite dvierka a stlačením **Start/Quick Start** (Štart/Rýchly štart) pokračujte vo varení.

11. Kombinácia grilu a mikrovlnného varenia

Maximálny čas prípravy pre oba kombinované režimy je 95 minút. K dispozícii sú dva kombinované režimy: **COMBI 1** vhodný na prípravu rýb a zapekanie (30 % mikrovlnné varenie, 70 % grilovanie) a **COMBI 2** vhodný pre omelety, pudinky, pečené zemiaky a hydinu (55 % mikrovlnné varenie, 45 % grilovanie).

Príklad: Chcete variť v režime COMBI 1 25 minút

- 1) Otočte ovládač na pozíciu **Combi** (Kombinácia s grilom).
- 2) Pootočte ovládačom **Menu/Time/Weight** (Menu/Čas/Hmotnosť) tak, aby sa na displeji zobrazil režim CO-1.
- 3) Stlačte **Start/Quick Start** (Štart/Rýchly štart).
- 4) Otočením ovládača **Menu/Time/Weight** (Menu/Čas/Hmotnosť) nastavte čas varenia 25:00 minút.
- 5) Program spustíte stlačením **Start/Quick Start** (Štart/ Rýchly štart).

Príklad: Chcete variť v režime COMBI 2 12 minút

- 1) Otočte ovládač na pozíciu **Combi** (Kombinácia s grilom).
- 2) Pootočte ovládačom **Menu/Time/Weight** (Menu/Čas/Hmotnosť) tak, aby sa na displeji zobrazil režim CO-2.
- 3) Stlačte **Start/Quick Start** (Štart/Rýchly štart).
- 4) Otočením ovládača **Menu/Time/Weight** (Menu/Čas/Hmotnosť) nastavte čas varenia 12:00 minút.
- 5) Program spustíte stlačením **Start/Quick Start** (Štart/ Rýchly štart).

Prístroj po dokončení ohrevu nechá bežať ventilátor dovtedy, kým to bude nevyhnutné na dochladenie tepelne namáhaných častí elektroniky, aby nedošlo k ich poškodeniu. Ak je ohrev kratší, alebo ak to umožňujú okolité tepelné podmienky, po dokončení ohrevu už prístroj dochladzovať nemusí.

12. Detská bezpečnostná zámka – môže sa líšiť podľa typu mikrovlnnej rúry

ZAMKNÚŤ: Na 3 sekundy stlačte tlačidlo **Pause/Cancel** (Pauza/Zrušiť), ozve sa zvukový signál oznamujúci aktiváciu detskej zámky a na displeji sa rozsvieti indikátor **Child Lock** (Detská zámka).

ODOMKNÚŤ: Na 3 sekundy stlačte tlačidlo **Pause/Cancel** (Pauza/Zrušiť), ozve sa zvukový signál oznamujúci deaktiváciu detskej zámky. Indikátor zámky na displeji zhasne.

Aktivácia detskej zámky:

V pohotovostnom režime bez akejkoľvek operácie počas jednej minúty sa mikrovlnná rúra automaticky prepne do režimu detskej zámky a rozsvieti sa kontrolka. Všetky tlačidlá budú deaktivované.

Vypnutie detskej zámky:

Detskú zámku deaktivujete otvorením a zatvorením dvierok mikrovlnnej rúry.

13. Dezodorizácia

1) Nastavte ovládač na pozíciu **Deodorize** (Dezodorizácia).

2) Otočte ovládačom **Menu/Time Weight** (Menu/Čas/Hmotnosť) v smere hodinových ručičiek, hneď ako sa na displeji zobrazí vychodiskový čas 5:00 a indikátor dezodorizácie.

3) Stlačením tlačidla **Start/Quick Start** (Štart/Rýchly štart) funkciu aktivujete.

ODSTRAŇOVANIE PROBLÉMOV

Bežné	
Mikrovlnná rúra ruší príjem televízie.	Mikrovlnná rúra v chode môže rušiť príjem rádia a televízie. Je to podobné rušenie malých elektrických spotrebičov ako mixér, vysávač a elektrický ventilátor.
Na dvierkach sa hromadí para, z prieduchov vychádza horúci vzduch.	Pri varení môže z jedla vychádzať para. Väčšina jej odíde vetracími otvormi, ale časť sa môže nahromadiť na chladnejšom mieste, akým sú dvierka. Tento jav je normálny.
Rúra bola omylom spustená prázdna.	Rúru nesmiete zapínať prázdnu. Je to veľmi nebezpečné.

Problém	Možná príčina	Náprava
Rúru nie je možné zapnúť.	Prívodný kábel nie je pevne zastrčený v zásuvke.	Vytiahnite kábel zo zásuvky. Zhruba po 10 sekundách kábel znovu zastrčte do zásuvky.
	Vyhorela poisťka alebo vypadol istič.	Vymeňte poisťku alebo zapnite istič (opravuje servisný technik z našej spoločnosti).
	Problém so zásuvkou.	Skúste do zásuvky zapojiť iné elektrické zariadenie.
Rúra nehreje.	Dvierka nie sú správne zatvorené.	Dobre zavrite dvierka.
Sklenený tanier vydáva zvuky, keď je mikrovlnná rúra v chode.	Otočná podložka alebo dno rúry sú znečistené.	Očistite rúru podľa pokynov v kapitole „Čistenie“.

TECHNICKÉ ÚDAJE

Objem 20 l

Mikrovlnný výkon 700 W

Výkon grilu 900 W

Časovač 95 minút

Auto menu 8 volieb

Rozmrazovanie podľa hmotnosti

Nastavenie výkonu 5 úrovní

Otočný tanier Ø 245 mm

Hmotnosť 11,3 kg

Rozmery 452 x 262 x 356 mm (š x v x h)

Menovité napätie: 230 – 240 V~ 50 Hz

Menovitý príkon: 1200 W

Prevádzková frekvencia: 2 450 MHz

Hlučnosť: 57 dB

VYUŽITIE A LIKVIDÁCIA OBALOV

Baliaci papier a vlnitá lepenka – odovzdajte do zberných surovín. Prebalová fólia, PE vrecká, plastové diely – vyhadzujte do kontajnerov na plasty.

LIKVIDÁCIA VÝROBKU PO SKONČENÍ ŽIVOTNOSTI

SK

Likvidácia použitých elektrických a elektronických zariadení (platí v členských krajinách EÚ a ďalších európskych krajinách so zavedeným systémom triedenia odpadu)

Vyobrazený symbol na produkte alebo na obale znamená, že s produktom by sa nemalo nakladať ako s domovým odpadom. Produkt odovzdajte na miesto určené na recykláciu elektrických a elektronických zariadení. Správnou likvidáciou produktu zabránite negatívnym vplyvom na ľudské zdravie a životné prostredie. Recyklácia materiálov prispieva k ochrane prírodných zdrojov. Viac informácií o recyklácii tohto produktu vám poskytne obecný úrad, organizácia na spracovanie domového odpadu alebo predajné miesto, kde ste produkt kúpili.

Tento výrobok spĺňa požiadavky smerníc EÚ o elektromagnetickej kompatibilite a elektrickej bezpečnosti.

Návod na obsluhu je k dispozícii na webových stránkach www.ecg-electro.eu.

Zmena textu a technických parametrov vyhradená.



08/05



INSTRUKCJE BEZPIECZEŃSTWA

Należy uważnie przeczytać i zachować do wglądu!

Ostrzeżenie: Wskazówki i środki bezpieczeństwa w niniejszej instrukcji nie obejmują wszystkich warunków i sytuacji mogących spowodować zagrożenie. Najważniejszym czynnikiem odpowiadającym za bezpieczne korzystanie z urządzeń elektrycznych jest ostrożność i zdrowy rozsądek. Należy mieć to na uwadze w trakcie obsługi urządzenia. Nie ponosimy odpowiedzialności za szkody powstałe podczas transportu, na skutek nieprawidłowego użytkowania, wahań napięcia oraz zmiany lub modyfikacji którejkolwiek części urządzenia.

PL

Aby zapobiec wzniesieniu ognia lub porażeniu prądem elektrycznym, korzystając z urządzeń elektrycznych należy przestrzegać podstawowych zasad bezpieczeństwa, m.in.:

1. Upewnij się, że napięcie w sieci odpowiada napięciu podanemu na naklejce na urządzeniu, a gniazdko jest odpowiednio uziemione. Gniazdko musi być zainstalowane zgodnie z obowiązującymi przepisami zgodnymi z normą EN.
2. Nie należy korzystać z urządzenia, jeżeli nie działa w prawidłowy sposób, uszkodzone są drzwiczki lub przewód zasilający. **Wszelkie naprawy i regulacje, w tym wymianę przewodu zasilającego, należy zlecić w profesjonalnym serwisie! Demontaż osłon urządzenia grozi porażeniem prądem elektrycznym lub obrażeniami w wyniku działania energii mikrofalowej. Przed naprawą należy odłączyć przewód zasilający od gniazda. Zdjęcie osłon przy podłączonym przewodzie zasilania grozi obrażeniami na skutek działania energii mikrofalowej lub prądu elektrycznego!**
3. Chronić urządzenie przed bezpośrednim kontaktem z wodą i innymi cieczami, aby zapobiec porażeniu prądem elektrycznym. Nie zanurzaj przewodu zasilającego ani wtyczki w wodzie!
4. Nie używaj kuchenki mikrofalowej na zewnątrz lub w wilgotnym środowisku, nie dotykaj urządzenia ani przewodu zasilającego mokrymi rękami. Mogłoby to spowodować porażenie prądem elektrycznym.
5. Należy zachować szczególną ostrożność, jeżeli w pobliżu urządzenia przebywają dzieci.
6. Nie pozostawiaj włączonej kuchenki bez nadzoru.
7. Nie należy pozostawiać kuchenki podłączonej do gniazda zasilania bez nadzoru. Przed czynnościami konserwacyjnymi należy wyjąć wtyczkę przewodu zasilającego z gniazdka. Nie należy wyciągać wtyczki pociągając za kabel. Odłącz kabel chwytając za wtyczkę.
8. Nie używaj kuchenki w pobliżu źródeł ciepła, np. piekarnika. Chronić ją przed promieniowaniem słonecznym.
9. Przewód zasilania nie może dotykać rozgrzanych elementów ani ostrych krawędzi.
10. Aby obniżyć ryzyko pożaru wewnątrz piekarnika, należy przestrzegać poniższych zasad:

- a) Nie ogrzewaj potraw zbyt długo.
- b) Przed włożeniem do kuchenki torebek papierowych lub plastikowych usuń z nich wszelkie spinacze.
- c) Nie podgrzewaj w kuchence oleju ani tłuszczu do smażenia, ponieważ nie można kontrolować ich temperatury. Kuchenka nie służy do smażenia. Gorący olej może uszkodzić kuchenkę i naczynia oraz spowodować oparzenia.
- d) Po użyciu wytrzyj drzwiczki, uszczelkę i wnętrze kuchenki ściereczką zamoczoną w wodzie z płynem do mycia naczyń, a następnie wytrzyj kuchenkę do sucha. Należy w ten sposób usunąć zanieczyszczenia, tłuszcz i resztki jedzenia.

OSTRZEŻENIE: Jeżeli drzwiczki lub uszczelka są uszkodzone, nie wolno używać kuchenki i należy oddać ją do naprawy w profesjonalnym serwisie. Nagromadzony tłuszcz może się przegrzewać w kuchence, dymić, a nawet spowodować pożar.

Nie używaj do czyszczenia środków trących.

- e) Jeżeli podgrzewane jedzenie zacznie dymić lub zapali się, nie otwieraj kuchenki, ale natychmiast ją wyłącz i wyjmij wtyczkę przewodu zasilającego z gniazdka.
 - f) Nie wolno pozostawiać urządzenia bez nadzoru podczas korzystania z jednorazowych naczyń plastikowych lub innych materiałów łatwopalnych.
11. Aby zmniejszyć ryzyko wybuchu lub nagłego zagotowania, należy przestrzegać poniższych zasad:

OSTRZEŻENIE: Nie wkładaj do kuchenki szczelnie zamkniętych naczyń. Do tych należą również butelki dziecięce z zakrętką lub ze smoczkiem. Mogłoby to spowodować wybuch.

- a) Płyny podgrzewaj w naczyniu z szerokim otworem, a po podgrzaniu nie dotykaj go przez 20 sekund, aby zawartość nie wykipiła i nie wylała się.
 - b) W kuchence nie wolno podgrzewać jaj w skorupkach, całych jaj ugotowanych na twardo, wody zawierającej tłuszcz lub olej, ani zamkniętych naczyń szklanych, które mogłyby wybuchnąć. Ziemniaki, parówki i kasztany należy przed włożeniem do kuchenki obrać lub przebić.
 - c) Ciecze należy po podgrzaniu pozostawić na chwilę w kuchence. Zbyt szybkie wyjęcie mogłoby spowodować ich wykipienie, grożące m.in. poparzeniem.
 - d) Zawartość butelek i pokarmów dziecięcych należy przed podaniem wymieszać lub wstrząsnąć i sprawdzić ich temperaturę, aby nie doszło do oparzenia.
12. Po zakończeniu podgrzewania naczynia są bardzo gorące. Należy wyjmować je w rękawicach kuchennych. Gorąca para może spowodować oparzenia rąk i twarzy.
13. Pokrywki naczyń lub folię spożywczą należy zdejmować powoli, z daleka od twarzy. W podobny sposób należy otwierać woreczki z popcornem.
14. Aby uniknąć rozbicia talerza obrotowego:
- a) Przed czyszczeniem pozostaw talerz do ostygnięcia.
 - b) Nie stawiaj na zimnym talerzu gorącego jedzenia ani naczyń.
 - c) Na gorącym talerzu nie stawiaj mrożonych produktów, ani zimnych naczyń.

15. Upewnij się, że naczynia w trakcie podgrzewania nie dotykają wewnętrznych ścian kuchenki.
16. W kuchence nie należy przechowywać pożywienia ani innych przedmiotów. Kuchenka może uruchomić się samoczynnie przy uderzeniu pioruna w sieć elektryczną.
17. Nie włączaj kuchenki, jeżeli nie znajdują się w niej produkty spożywcze. Mogłoby to spowodować jej uszkodzenie. Nie należy zapychać ani blokować otworów wentylacyjnych urządzenia.
18. Stosowanie innych akcesoriów od zalecanych przez producenta grozi utratą gwarancji.
19. Używaj urządzenia tylko zgodnie z zaleceniami zawartymi w niniejszej instrukcji. Urządzenie przeznaczone jest wyłącznie do użytku domowego. Producent nie ponosi odpowiedzialności za szkody powstałe na skutek nieprawidłowego stosowania urządzenia.
20. Urządzenie może być użytkowane przez dzieci od lat 8, osoby starsze i osoby o ograniczonych zdolnościach psychofizycznych lub niewystarczającym doświadczeniu i znajomościach, jeżeli są pod nadzorem lub zostały odpowiednio poinstruowane w zakresie bezpiecznego użytkowania urządzenia. Dzieci nie mogą bawić się urządzeniem. Czyszczenie i konserwację można powierzyć dzieciom od lat 8, ale tylko pod nadzorem.
21. Kuchenka mikrofalowa przeznaczona jest do podgrzewania żywności i napojów. Suszenie żywności lub odzieży, podgrzewanie poduszek rozgrzewających, obuwia, gąbek do mycia, mokrych ubrań i podobnych przedmiotów może doprowadzić do zranienia lub pożaru.
22. Urządzenie przeznaczone jest do użytku domowego oraz w podobny sposób, jak np.:
 - aneksy kuchenne w sklepach, biurach i pozostałych miejscach pracy
 - urządzenia stosowane w rolnictwie
 - urządzenia używane przez gości w hotelach, motelach itp.
 - urządzenia używane w pensjonatach oferujących nocleg ze śniadaniem.

Nie należy wystawiać się na działanie promieniowania mikrofalowego

1. Nie wolno próbować włączać urządzenia, kiedy otwarte są drzwiczki. Grozi to wystawieniem na szkodliwe promieniowanie mikrofalowe. Nie należy próbować przytrzymywać ani modyfikować zamka bezpieczeństwa drzwiczek.
2. Pomiędzy drzwiczki kuchenki nie należy wkładać żadnych przedmiotów. Na uszczelkach oraz przylegającej do nich powierzchni nie powinno być żadnych śladów brudu ani resztek środków czyszczących.
3. Nie należy próbować uruchamiać uszkodzonego urządzenia. Po zamknięciu drzwiczki powinny być idealnie szczelne.
Przykładowe niebezpieczne uszkodzenie drzwiczek:
 - a) WGNIECENIE drzwiczek.
 - b) Poluzowane lub ułamane ZAWIASY oraz ZABEZPIECZENIA drzwiczek.

c) USZCZELKA DRZWI LUB PRZYLEGAJĄCA DO NIEJ POWIERZCHNIA RAMY KUCHENKI.

Napraw i regulacji kuchenki może dokonywać wyłącznie wykwalifikowany specjalista.

4. Podobnie, jak w przypadku innych urządzeń do pieczenia, w trakcie obsługi kuchenki konieczny jest ciągły nadzór, ze względu na zagrożenie pożarowe.

PL **Jeżeli wybuchnie pożar:**

1. Nie otwieraj drzwiczek kuchenki.
2. Wyłącz kuchenkę i wyciągnij wtyczkę z gniazdka.
3. Wyłącz główny wyłącznik prądu elektrycznego.

CZYSZCZENIE

Upewnij się, że kuchenka została odłączona od zasilania poprzez wyjęcie wtyczki z gniazdka.

1. Wyczyść wewnątrz kuchenki wilgotną szmatką.
2. Umyj akcesoria w wodzie z mydłem.
3. Zanieczyszczoną ramę drzwiczek, uszczelkę i jej okolicę należy ostrożnie oczyścić wilgotną szmatką, zmoconą w wodzie z niewielką ilością płynu do mycia naczyń, a następnie wytrzeć do sucha. Kuchenka musi być uziemiona. Wtyczkę przewodu zasilania można podłączyć tylko do odpowiednio uziemionego gniazdka.

W razie jakichkolwiek wątpliwości dot. sprawności instalacji el. lub awarii kuchenki należy skorzystać z usług wykwalifikowanego elektryka.

1. Kuchenka mikrofalowa posiada krótki kabel zasilający, aby zmniejszyć ryzyko zapłatania kabla lub przypadkowego zawadzenia.
2. Przedłużacz musi spełniać następujące warunki:
 - a) Wartości nominalne obciążenie elektrycznego przedłużacza i gniazdka muszą odpowiadać wartościom nominalnym kuchenki mikrofalowej.
 - b) Przedłużacz musi być trójżyłowy, a jego wtyczka i gniazdko muszą być uziemione.
 - c) Kabel musi być schowany, nie może zwisać z blatu stołu, gdzie łatwo byłoby o niego zawadzić lub przypadkowo wyciągnąć z gniazdka.

PRZYBORY I NACZYNIA

UWAGA

Niebezpieczeństwo urazu

Szczelnie zamknięte naczynia mogą wybuchnąć w trakcie podgrzewania. Pojemniki należy przed podgrzewaniem otworzyć, a opakowania plastikowe przedziurawić, patrz: Materiały, które mogą i nie mogą być stosowane do podgrzewania produktów w kuchenke mikrofalowej. Oprócz metali są też inne materiały, które nie mogą być używane do podgrzewania produktów spożywczych w kuchenke mikrofalowej. W razie niepewności, czy dany materiał nadaje się do użycia w kuchenke mikrofalowej, należy postępować w poniższy sposób:

Test naczyń kuchennych:

1. Napełnij naczynie zimną wodą (250 ml).
2. Ogrzewaj przez 1 minutę przy maksymalnej mocy kuchenki.
3. Ostrożnie dotknij naczynia i sprawdź jego temperaturę. Jeżeli naczynie jest ciepłe, nie należy używać go do podgrzewania jedzenia w kuchenke mikrofalowej.
4. Nie należy podgrzewać dłużej niż 1 minutę.

Materiały, które mogą być stosowane w kuchenke mikrofalowej

Naczynie	Uwagi
Błachy do pieczenia	Postępuj zgodnie z instrukcjami producenta. Dno naczynia musi znajdować się min. 5 mm nad talerzem obrotowym. W przeciwnym razie talerz obrotowy może pęknąć.
Talerze	Stosuj wyłącznie talerze i naczynia przeznaczone do użyciu w kuchenkach mikrofalowych. Postępuj zgodnie z instrukcjami producenta. Nie używaj pękniętych ani uszkodzonych naczyń.
Szklanki i dzbanki ze szkła	Należy zawsze zdjąć pokrywkę/zakrętkę. Produkt można co najwyżej lekko podgrzać. Nie wolno gotować! Większość szklanek i dzbanków ze szkła nie jest odporna na wysokie temperatury i mogłyby popękać.
Szklane brytfanny	Stosuj wyłącznie brytfanny odporne na działanie wysokiej temperatury. Sprawdź, czy brytfanna nie posiada metalowych elementów. Nie używaj pękniętych ani uszkodzonych naczyń.

Woreczki do pieczenia	Postępuj zgodnie z instrukcjami producenta. Nie zamykaj przy pomocy metalowych klipsów. Należy pozostawić woreczki lekko otwarte, aby para mogła swobodnie wydostać się na zewnątrz.
Talercze papierowe	Nadają się tylko do podgrzania lub krótkiego gotowania. W trakcie podgrzewania nie pozostawiaj urządzenia bez nadzoru.
Serwetki papierowe	Używaj do przykrycia produktów i usunięcia roztopionego tłuszczu. Używaj tylko do krótkotrwałego gotowania. W trakcie podgrzewania nie pozostawiaj urządzenia bez nadzoru.
Papier do pieczenia	Używaj do przykrycia produktów, do zapakowania w trakcie duszenia i w celu ochrony kuchenki przed zabrudzeniem.
Plastiki	Stosuj wyłącznie talerze i naczynia przeznaczone do użytku w kuchenkach mikrofalowych. Postępuj zgodnie z instrukcjami producenta. Naczynia plastikowe przeznaczone do użytku w kuchenke mikrofalowej muszą posiadać odpowiednie oznaczenie: „Nadaje się do użytku w kuchenke mikrofalowej”. Niektóre plastiki miękną na skutek długotrwałego oddziaływania wysokiej temperatury. Woreczki do gotowania i pieczenia należy przeciąć, przedziurawić lub w inny sposób umożliwić wydostanie się pary na zewnątrz – patrz zalecenia producenta.
Plastikowa folia opakowaniowa	Stosuj wyłącznie talerze i naczynia przeznaczone do użytku w kuchenkach mikrofalowych. Używaj je do przykrycia zachowania wilgotności produktów w trakcie gotowania. Folia plastikowa nie powinna dotykać produktów spożywczych w trakcie podgrzewania.
Termometry	Stosuj wyłącznie termometry przeznaczone do użytku w kuchenkach mikrofalowych. (Termometry do mięsa, pieczywa i ciast.)
Papier woskowany	Użyj do przykrycia produktów, w celu zachowania ich wilgotności oraz zapobieżenia zabrudzeniu kuchenki.

Materiały, których nie wolno stosować w trakcie podgrzewania produktów w kuchenke mikrofalowej

Naczynia i przybory

Uwagi

Błachy i tace aluminiowe	Mogłyby zostać zdeformowane. Produkt należy przełożyć do naczynia nadającego się do użytku w kuchenke mikrofalowej.
Kartony i pojemniki na żywność z metalowym uchwytem	Mogłyby zostać zdeformowane. Produkt należy przełożyć do naczynia nadającego się do użytku w kuchenke mikrofalowej.
Naczynia metalowe lub posiadające metalowe elementy	Mikrofałe nie przenikają przez metal. Metalowa obwódka może zostać zdeformowana.
Druciane zaciski	Mogłyby zostać zdeformowane i spowodować pożar.
Torebki papierowe	Może dojść do wzniesienia ognia. Istnieje ryzyko pożaru wewnątrz kuchenki.
Naczynia z pianki	Na skutek działania wysokiej temperatury pianka może się rozpuścić i zanieczyścić żywność.
Drewno	Drewno wysusza się i może popękać w trakcie ogrzewania.

MONTAŻ TALERZA OBROTOWEGO



1. Talerz nie należy nigdy kłaść dnem do góry. Talerz musi się zawsze swobodnie obracać.
2. Kuchenki należy używać tylko w połączeniu z podstawką i talerzem obrotowym.
3. Wszystkie produkty i naczynia należy stawiać na szklanym talerzu.
4. Jeżeli talerz pęknie, albo zostanie uszkodzona podstawka, należy skontaktować się z autoryzowanym punktem serwisowym.

MONTAŻ KUCHENKI MIKROFALOWEJ

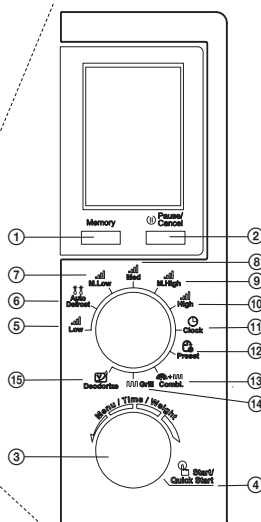
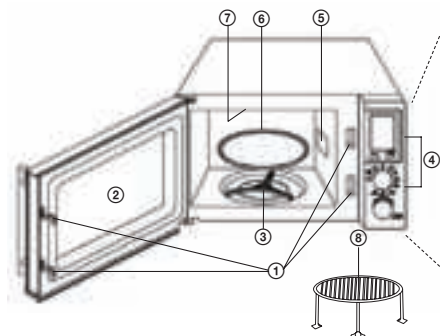
Nazwy poszczególnych elementów i akcesoriów

Rozpakuj kuchenkę i wszystkie jej elementy.

W opakowaniu powinny znajdować się następujące części:

Szklany talerz	1
Skompletowana podstawa pod talerz	1
Instrukcja obsługi	1

PL



1. Pamięć
2. Pauza/Anuluj
3. Menu/Czas/Masa
4. Start/Szybki start
5. Niska
6. Rozmrażanie automatyczne
7. Średnio niska
8. Średnia
9. Średnio wysoka
10. Wysoka
11. Zegar
12. Programy
13. Kombinacja z grillem
14. Grillowanie
15. Usuwanie zapachów

1. Zamek bezpieczeństwa
(Po otwarciu drzwi podczas gotowania nastąpi wyłączenie zasilania)
2. Okienko w drzwiczkach kuchenki
3. Skompletowana podstawa pod talerz
4. Panel sterowania
5. Falowód
6. Szklany talerz
7. Element grzewczy grilla
8. Metalowy ruszt (tylko do grillowania)

MONTAŻ

Usuń materiały opakowaniowe i wyjmij wszystkie akcesoria.

Sprawdź, czy kuchenka nie jest uszkodzona (czy nie jest wgnieciona, nie są uszkodzone drzwiczki itp.). W razie wykrycia uszkodzeń nie należy rozpoczynać montażu.

Błat kuchenny

Korpus kuchenki: Usuń z powierzchni kuchenki folię ochronną.

Nie zdejmuj jasnobrązowej folii, przykręconej wewnątrz kuchenki.

Folia ta chroni magnetron kuchenki.

Instalacja

1. Kuchenka powinna stać na płaskiej, równej powierzchni, przestrzeń wokół kuchenki powinna umożliwiać prawidłowe działanie otworów wentylacyjnych.

Minimalna odległość pomiędzy kuchenką a ścianą powinna wynosić 10 cm.

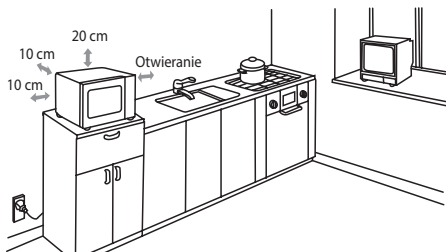
Przynajmniej z jednej strony musi być swobodny dostęp.

- a) Wolna przestrzeń nad kuchenką powinna wynosić przynajmniej 20 cm.
- b) Nie należy demontować nóżek kuchenki.
- c) Nie wolno zasłaniać otworów wentylacyjnych. Mogłoby to spowodować uszkodzenie kuchenki.
- d) Kuchenkę należy umieścić jak najdalej od odbiornika radiowego lub telewizyjnego. Kuchenka może powodować zakłócenia sygnału radiowego i telewizyjnego.

2. Podłącz kuchenkę do standardowej sieci elektrycznej. Upewnij się, że napięcie i częstotliwość podane na tabliczce znamionowej kuchenki odpowiadają wartościom napięcia i częstotliwości sieci.

UWAGA: Nie należy instalować kuchenki nad ani w pobliżu płyty grzewczej lub innego urządzenia grzewczego. Mogłoby to spowodować uszkodzenie kuchenki i utratę gwarancji. Kuchenkę mikrofalową przeznaczoną jest do stosowania w otwartej przestrzeni i nie należy umieszczać jej w szafce.

W trakcie użytkowania powierzchnia kuchenki może być gorąca.



FUNKCJE KUCHENKI

Instrukcja obsługi

Kuchenka mikrofalowa posiada nowoczesny elektroniczny system wprowadzania parametrów gotowania, który ułatwia dostosowanie ich do Państwa wymagań.

1. Pamięć

Aby wybrać program gotowania naciśnij przycisk **Memory** (Pamięć).

2. Pauza/Anulowanie ustawień

Naciskając przycisk **Pause/Cancel** (Pauza/Anuluj) zatrzymasz, a naciskając dwukrotnie anulujesz aktualny program. Przycisk służy też do ustawienia funkcji **Blokady dziecięcej**.

3. Ustawienie zegara

Obróć pokrętkę do pozycji **Clock** (Zegar), obróć w prawo drugim pokrętkiem **Menu/Time/Weight** (Menu/Czas/Masa), naciśnij kilkakrotnie i wybierz tryb 24-godzinny (Hr 24) lub 12-godzinny (Hr 12).

Po wyborze trybu ustaw zegar obracając w prawo pokrętkę **Menu/Time/Weight** (Menu/Czas/Masa) i potwierdź naciskając **Start/Quick Start** (Start/Szybki start). W ten sam sposób ustaw minuty.

4. Gotowanie w kuchenke mikrofalowej

- 1) Ustaw pokrętkę na odpowiednią moc.
- 2) Za pomocą pokrętki **Menu/Time/Weight** (Menu/Czas/Masa) ustaw czas gotowania.
- 3) Po potwierdzeniu przyciskiem **Start/Quick Start** (Start/Szybki start) kuchenka zostanie uruchomiona.

Tabela mocy kuchenki mikrofalowej

Funkcja	Moc wyjściowa mikrofal	Funkcja	Moc wyjściowa mikrofal
Low (Niska)	20%	M. High (Śr. wysoka)	80%
M. Low (Śr. niska)	40%	High (Wysoka)	100%
Med (Średnia)	60%		

5. Szybkie uruchomienie

Naciskając kilkakrotnie przycisk **Start/Quick Start** (Start/Szybki start) ustawisz czas pracy, kuchenka włączy się z maksymalną mocą. Najdłuższy czas pracy w tym trybie wynosi 10 minut. Po upływie nastawionego czasu pojawi się sygnał dźwiękowy oraz informacja END (Koniec) na wyświetlaczu.

6. Rozmrażanie wg masy

Czas i moc rozmrażania ustawiane są automatycznie po zaprogramowaniu masy. Zakres ustawień masy produktów mrożonych: 100–1800 g.

Przykład: Jeżeli chcesz rozmrozić 600 g krewetek.

- 1) Ustaw pokrętkę w pozycji **Auto Defrost** (Automatyczne rozmrażanie).
- 2) Obracając pokrętkę **Menu/Time/Weight** (Menu/Czas/Masa) ustaw masę produktu.
- 3) Włącz rozmrażanie, naciskając przycisk **Start/Quick Start** (Start/Szybki start).

Uwaga: Rozmrażanie zostanie w pewnej chwili przerwane i usłyszysz sygnał dźwiękowy — należy obrócić produkt i kontynuować, naciskając przycisk **Start/Quick Start** (Start/Szybki start).

7. Korzystanie z grilla

Stosowanie grilla nadaje się szczególnie do cienkich plastrów mięsa, steków, żeber, gyrosa, kielbas lub kawałków kurczaka. Maksymalne czas grillowania wynosi 95 minut.

Przykład: Jeśli chcesz zaprogramować 12 minut grillowania

- 1) Ustaw pokrętkę w pozycji **Grill** (Grillowanie).
- 2) Obracając pokrętkę **Menu/Time/Weight** (Menu/Czas/Masa) ustaw wymagany czas grillowania.
- 3) Włącz grillowanie naciskając przycisk **Start/Quick Start** (Start/Szybki start).

8. Gotowanie fazowe

Można ustawić maksymalnie 3 różne fazy przygotowania jedzenia.

Przykład:

1. faza S1: Gotowanie w kuchenke mikrofalowej przy dużej mocy (High) przez 10 minut.
2. faza S2: Grillowanie (Grill) przez 8 minut.
3. faza S3: Gotowanie w kuchenke mikrofalowej przy średniej mocy (Med) przez 5 minut.

- 1) Ustaw pokrętkę w pozycji **High**.
- 2) Obracając pokrętkę **Menu/Time/Weight** (Menu/Czas/Masa) ustaw czas gotowania 10:00 minut
- 3) Naciśnij przycisk **Memory** (Pamięć).
- 4) Ustaw pokrętkę w pozycji **Grill**.

- 5) Obracając pokrętkę **Menu/Time/Weight** (Menu/Czas/Masa) ustaw czas gotowania 08:00 minut
- 6) Naciśnij przycisk **Memory** (Pamięć).
- 7) Ustaw pokrętkę w pozycji **Med**.
- 8) Obracając pokrętkę **Menu/Time/Weight** (Menu/Czas/Masa) ustaw czas gotowania 05:00 minut
- 9) Naciśnij przycisk **Start/Quick Start** (Start/Szybki start).

Uwaga: Przy gotowaniu fazowym nie można skorzystać z funkcji Szybkiego włączenia, Automatycznego i Szybkiego rozmrażania, Usuwania zapachu i Automatycznego gotowania.

9. Zaprogramowane funkcje

Funkcja pozwala włączyć jeden z wcześniej zaprogramowanych cykli pracy kucharki.

Przykład: jest 8:00, o 11:30 chcesz gotować przez 20 minut z mocą 80%

- 1) Obróć pokrętkę do pozycji **M. High** (Śr. wysoka).
- 2) Obracając pokrętkę **Menu/Time/Weight** (Menu/Czas/Masa) ustaw czas gotowania 20:00.
- 3) Obróć pokrętkę do pozycji **Preset** (Programowanie).
- 4) Obracając pokrętkę **Menu/Time/Weight** (Menu/Czas/Masa) ustaw godzinę 11:00 i potwierdź naciskając **Start/Quick Start** (Start/ Szybki start).
- 5) Obracając pokrętkę **Menu/Time/Weight** (Menu/Czas/Masa) ustaw godzinę 11:30 i potwierdź naciskając **Start/Quick Start** (Start/ Szybki start).
- 6) Uruchoom program naciskając przycisk **Start/Quick Start** (Start/Szybki start).

Uwaga: Korzystając z programów nie można używać funkcji Szybkie włączenie, Usuwanie zapachów, Automatyczne i Szybkie rozmrażanie, Automatyczne gotowanie.

10. Automatyczne gotowanie

Dla następujących produktów nie trzeba ustawiać mocy ani czasu przygotowania. Wystarczy podać rodzaj żywności i jej wagę/ilość.

Przykład: gotowanie 2 szt. ziemniaków

- 1) Obróć pokrętkę **Menu/Time/Weight** (Menu/Czas/Masa) w kierunku przeciwnym do ruchu wskazówek zegara, aż na wyświetlaczu pojawi się A-6.
- 2) Naciśnij przycisk **Start/Quick Start** (Start/Szybki start).
- 3) Obracając pokrętkę **Menu/Time/Weight** (Menu/Czas/Masa) wybierz ilość ziemniaków — 2 szt.
- 4) Naciśnij przycisk **Start/Quick Start** (Start/Szybki start).

Menu automatycznego gotowania			
A-1	POPCORN (Popcorn) (99 g)	A-5	COFFEE (Kawa) (200 ml/filizanka)
A-2	FRESH VEGETABLE (Świeże warzywa) (g)	A-2	POTATO (Ziemniaki) (230 g/szt.)
A-3	PIZZA (Pizza) (g)	A-7	REHEAT (Podgrzanie) (g)
A-4	GRILLED CHICKEN (Grillowany kurczak) (g)	A-8	GRILLED STEAKS (Grillowany stek) (g)

Uwaga: Rezultat automatycznego gotowania zależy od takich czynników, jak wahania napięcia, kształt i rozmiary produktów, indywidualne preferencje itd. Jeżeli efekt nie jest zgodny z oczekiwaniami, zmień ustawienia czasu gotowania.

Program „Grillowany kurczak” oraz „Grillowany stek” w pewnej chwili zostanie przerwany i usłyszysz sygnał dźwiękowy - należy wtedy obrócić pokarm. Następnie zamknij drzwiczki i naciśnij **Start/Quick Start** (Start/Szybki start), aby kontynuować gotowanie.

11. Kombinacja grillowania i gotowania w kuchence mikrofalowej

Maksymalny czas przygotowania dla obu trybów kombinowanych wynosi 95 minut. Dostępne są dwa tryby kombinowane: **COMBI 1** nadaje się do przygotowywania ryb i zapiekania (30% gotowania mikrofalowego, 70% grillowania), a **COMBI 2** nadaje się do omeletów, puddingów, pieczonych ziemniaków i drobiu (55% gotowania mikrofalowego, 45% grillowania).

Przykład: Chcesz gotować w trybie COMBI 1 przez 25 minut

- 1) Ustaw pokrętkę w pozycji **Combi** (Kombinacja z grillem).
- 2) Obracaj pokrętkę **Menu/Time/Weight** (Menu/Czas/Masa) tak, aby na ekranie pojawił się tryb CO-1.
- 3) Naciśnij **Start/Quick Start** (Start/Szybki start).
- 4) Obracając pokrętkę **Menu/Time/Weight** (Menu/Czas/Masa) ustaw czas gotowania 25:00 minut.
- 5) Uruchoom program naciskając przycisk **Start/Quick Start** (Start/Szybki start).

Przykład: Chcesz gotować w trybie COMBI 2 przez 12 minut

- 1) Ustaw pokrętkę w pozycji **Combi** (Kombinacja z grillem).
- 2) Obracaj pokrętkę **Menu/Time/Weight** (Menu/Czas/Masa) tak, aby na ekranie pojawił się tryb CO-2.
- 3) Naciśnij **Start/Quick Start** (Start/Szybki start).

- 4) Obracając pokrętkę **Menu/Time/Weight** (Menu/Czas/Masa) ustaw czas gotowania 12:00 minut.
- 5) Uruchom program naciskając przycisk **Start/Quick Start** (Start/Szybki start).

Po zakończeniu pracy urządzenie uruchomi wentylator na czas niezbędny do schłodzenia obciążonych termicznie części elektroniki, aby zapobiec ich uszkodzeniu. Jeżeli praca urządzenia trwa krócej lub pozwala na to temperatura otoczenia, urządzenie nie musi stygnąć po zakończeniu pracy.

12. Blokada dziecięca – może się różnić w zależności od typu kuchenki mikrofalowej

BLOKOWANIE: Naciśnij przez 3 sekundy przycisk **Pause/Cancel** (Pauza/Anuluj), sygnał dźwiękowy oznacza aktywację blokady dziecięcej, a na wyświetlaczu pojawi się wskaźnik **Child Lock** (Blokada dziecięca).
WYŁĄCZENIE BLOKADY: Naciśnij przez 3 sekundy przycisk **Pause/Cancel** (Pauza/Anuluj), sygnał dźwiękowy oznacza dezaktywację blokady dziecięcej. Wskaźnik blokady na wyświetlaczu zgaśnie.

PL

Aktywacja blokady rodzicielskiej:

W trybie gotowości bez przeprowadzania żadnych operacji w ciągu jednej minuty kuchenka mikrofalowa automatycznie przełącza się w tryb blokady rodzicielskiej i zapala się lampka kontrolna. Wszystkie przyciski zostaną dezaktywowane.

Wyłączanie blokady rodzicielskiej:

Aby wyłączyć blokadę rodzicielską, należy otworzyć i zamknąć drzwiczki kuchenki mikrofalowej.

13. Usuwanie zapachów

- 1) Ustaw pokrętkę w pozycji **Deodorize** (Usuwanie zapachów).
- 2) Obracaj pokrętkę **Menu/Time Weight** (Menu/Czas/Masa) w kierunku ruchu wskazówek zegara, dopóki na wyświetlaczu nie pojawi się czas 5:00 i wskaźnik usuwania zapachu.
- 3) Aktywuj funkcję naciskając przycisk **Start/Quick Start** (Start/Szybki start).

USUWANIE PROBLEMÓW

Najczęstsze	
Kuchenka mikrofalowa zakłóca odbiór telewizji.	Kuchenka może zakłócać odbiór sygnału radiowego i telewizyjnego. Jest to podobny efekt, jak zakłócenia wywołane przez urządzenia typu mikser, odkurzac, wentylator.
Na drzwiczkach osadza się para, z otworów wentylacyjnych wydobywa się gorące powietrze.	W trakcie gotowania z produktów wydobywa się para. Większość pary ulatnia się przez otwory wentylacyjne, ale część może osadzić się na chłodniejszym miejscu, jakim są drzwiczki. Jest to całkowicie normalne.
Przez pomyłkę została uruchomiona pusta kuchenka.	Nie wolno włączać pustej kuchenki. Jest to bardzo niebezpieczne.

Problem	Możliwa przyczyna	Sposób naprawy
Kuchenki nie można włączyć.	Wtyczka przewodu zasilania nie jest odpowiednio podłączona do gniazdka.	Wyciągnij wtyczkę z gniazdka. Po około 10 sekundach podłącz kabel do gniazdka.
	Spalony bezpiecznik kuchenki, lub bezpiecznik sieciowy.	Wymień lub włącz bezpiecznik (naprawę przeprowadza technik serwisowy naszej firmy).
	Problem z gniazdkiem.	Spróbuj podłączyć do gniazdka inne urządzenie.
Kuchenka nie grzeje.	Drzwiczki nie są prawidłowo zamknięte.	Zamknij drzwiczki.
W trakcie pracy kuchenki szklany talerz wydaje dźwięki.	Podkładka lub dno kuchenki są zanieczyszczone.	Wyczyść kuchenkę zgodnie z zaleceniami w części „Czyszczenie”.

DANE TECHNICZNE

Pojemność 20 l

Moc wyjściowa mikrofal 700 W

Moc grilla 900 W

Programator czasu 95 minut

Auto menu 8 opcji

Rozmrażanie wg masy

Dostępne poziomy mocy 5 poziomów

Talerz obrotowy Ø 245 mm

Waga 11,3 kg

Wymiary 452 × 262 × 356 mm (sz × wys × gł)

Napięcie nominalne: 230–240 V~ 50 Hz

Moc nominalna: 1200 W

Częstotliwość robocza: 2 450 MHz

Poziom hałas: 57 dB

EKSPLOATACJA I USUWANIE ODPADÓW

Papier służący do owinięcia i tektura falista – przekazać na wysypisko śmieci. Folia opakowaniowa, torby PE, elementy z plastiku – wrzucić do pojemników z plastikiem do recyklingu.

PL

USUWANIE PRODUKTÓW PO ZAKOŃCZENIU EKSPLOATACJI

Usuwanie zużytego sprzętu elektrycznego i elektronicznego (dotyczy krajów członkowskich UE i innych krajów europejskich z wprowadzonym systemem zbiórki odpadów)

Przedstawiony symbol na produkcie lub opakowaniu oznacza, że produkt nie może być zaliczany do odpadów komunalnych. Należy go przekazać do odpowiedniego punktu zajmującego się recyklingiem sprzętu elektrycznego i elektronicznego. Prawidłowy recykling produktu zabiega negatywnym konsekwencjom dla zdrowia ludzkiego i środowiska naturalnego.

Recykling przyczynia się do zachowania surowców naturalnych. W celu uzyskania dalszych informacji o recyklingu tego produktu należy się skontaktować z lokalnymi władzami, krajową organizacją zajmującą się przetwarzaniem odpadów lub sklepem, który sprzedał produkt.



08/05

Produkt spełnia wymagania dyrektyw UE w zakresie kompatybilności elektromagnetycznej i bezpieczeństwa urządzeń elektrycznych.



Instrukcja obsługi jest dostępna na stronie internetowej www.ecg-electro.eu.

Zastrzegamy sobie prawo do zmiany tekstu i parametrów technicznych.

BIZTONSÁGI UTASÍTÁSOK

Olvassa el figyelmesen és a későbbi felhasználásokhoz is őrizze meg!

Figyelmeztetés! A jelen útmutatóban feltüntetett biztonsági előírások és utasítások nem tartalmazznak minden olyan feltételt és körülményt, amely a használat során bekövetkezhet. A felhasználónak meg kell értenie, hogy egyetlen termékbe sem lehet beépíteni a felhasználótól elvárható elővigyázatosságot és gondosságot. Ezekről a készüléket használó és kezelő felhasználóknak kell gondoskodniuk. Nem vállalunk felelősséget a készülék helytelen használatából, a hálózati feszültségingadozásokból, **HU** vagy a készülék bármilyen jellegű átalakításából és módosításából eredő károkért.

A tüzek, áramütések és egyéb sérülések megelőzése érdekében, az elektromos készülékek használata során tartsa be az általános és az alábbiakban feltüntetett biztonsági utasításokat:

1. Mielőtt csatlakoztatná a készüléket a szabályszerűen leföldelt hálózati konnektorhoz, győződjön meg arról, hogy a hálózati feszültség értéke megegyezik-e a készülék típuscímkéjén található tápfeszültség értékével. A fali aljzat feleljen meg a vonatkozó EN szabványok előírásainak.
2. Ne használja a sütőt, ha sérült az ajtaja, hibásan működik, vagy sérült a hálózati vezetéke. **A készülék minden javítását, beleértve a hálózati kábel cseréjét is, bízza szakszervizre! Ne szerelje le a készülék védőburkolatát, áramütés és mikrohullámú energia veszélye! Javítás előtt húzza ki a hálózati vezetékét a fali aljzataból. Amennyiben a burkolatot akkor szereli le, amikor a készülék még a hálózathoz van csatlakoztatva, akkor a készüléket javító személyt áramütés vagy mikrohullámú sugárzás érheti!**
3. A készüléket óvja víztől és más folyadékoktól, ellenkező esetben áramütés érheti. A hálózati vezetékét és a csatlakozódugót vízbe mártani tilos!
4. A mikrohullámú sütőt szabadban vagy nedves környezetben használni tilos! A hálózati vezetékét és a készüléket nedves kézzel ne fogja meg. Áramütés veszélye!
5. Szenteljen fokozott figyelmet a sütő használatának, ha gyermekek közelében használja.
6. A mikrohullámú sütőt üzem közben ne hagyja felügyelet nélkül.
7. Lehetőleg soha ne hagyja az áram alá helyezett sütőt felügyelet nélkül. Karbantartás megkezdése előtt a hálózati vezetékét húzza ki a konnektorból. A csatlakozódugót a vezetéknél fogva ne húzza ki a konnektorból. A művelethez fogja meg a csatlakozódugót.
8. Soha ne használja a mikrohullámú sütőt hőforrás, pl. konyhai tűzhely közelében. Óvja a készüléket a közvetlen napsugárzástól.
9. A hálózati vezeték nem érhet hozzá forró tárgyakhoz, továbbá azt éles eszközökre se helyezze rá.
10. A mikrohullámú sütő belsejében keletkező tűz a következő intézkedésekkel előzhető meg:

- a) Ne melegítse túl az ételt.
- b) Mielőtt a papír vagy műanyag zacskókat a sütőbe helyezné, távolítsa el róluk a fémkapcsokat.
- c) Soha ne melegítsen sütéshez használt olajt vagy zsírt a sütőben, mert az olaj hőmérséklete nem szabályozható. A mikrohullámú sütőben ne készítsen olajban sült ételeket. A forró olaj károsíthatja a sütő részeit és a konyhai edényeket, valamint égési sérüléseket okozhat.
- d) A használatot követően mosogatószeres vízbe mártott ruhával törölje meg az ajtót, az ajtó szigetelését és a sütő belsejét, majd azokat törölje szárazra. Ezzel eltávolíthatók a lerakódott szennyeződések, zsír és esetleges ételmaradékok.

FIGYELEM: Soha ne használja a sütőt, ha sérült a készülék ajtaja vagy szigetelése, a javítást bizza szakemberre. A lerakódott zsírréteg túlmelegedhet, és füstöt, tüzet okozhat.

A tisztításhoz soha ne használjon csiszoló hatású tisztítószeret.

- e) Ha a sütőben készülő étel füstölni vagy égni kezd, kapcsolja ki a sütőt, húzza ki a hálózati vezetékét a konnektorból és hagyja zárva az ajtót.
- f) Egyszer használatos műanyag-, papír- vagy más gyúlékony anyagból készült edények használata esetén soha ne hagyja felügyelet nélkül a sütőt.

11. A robbanás- vagy hirtelen felforrás veszélyét a következő módon csökkentheti:

FIGYELEM: Soha ne tegyen a sütőbe légmentesen lezárt edényeket. Zárt edénynek kell tekinteni a menetes cumisüvegeket is. Robbanásveszély.

- a) Folyadékok melegítéséhez széles torkú edényt használjon, majd a melegítést követően hagyja 20 másodpercig állni, nehogy a tartalma robbanásszerűen felforrjon.
 - b) Soha ne melegítsen a mikrohullámú sütőben tojást héjastól, keményre főzött egész tojást, zsírt vagy olajt tartalmazó vizet és zárt üvegedényeket, mert felrobbanhatnak. Mielőtt burgonyát, virslit vagy gesztenyét tenne a sütőbe, lyukassza ki őket, nehogy felrobbanjanak.
 - c) A melegített folyadékokat ne vegye ki azonnal a melegítést követően a sütőből. Kivételük előtt várjon néhány másodpercig, nehogy a robbanásszerű felforrásuknak köszönhetően veszélyes helyzet alakuljon ki.
 - d) A cumisüvegek tartalmát és a babaételeket az etetés előtt keverje össze vagy rázza fel, és ellenőrizze le a hőmérsékletüket, nehogy égési sérülés okozzanak.
12. A melegítést követően az edények forrók. A kivételükhöz használjon konyhai kesztyűt. Vigyázzon, nehogy a forró gőz megégesse az arcát vagy a kezét.
13. Mindig a fedő vagy a fólia legtávolabbi részét kezdje el óvatosan felemelni. A pattogatott kukoricát tartalmazó zacskókat és a sütőzacskókat az arcától biztonságos távolságban nyissa ki.
14. Hogy el ne törjön a forgótányér:
- a) A tisztítás előtt a forgótányért hagyja kihűlni.
 - b) A hideg forgótányérra soha ne helyezzen semmilyen forró ételt se edényt.

- c) A forró forgótányérra soha ne helyezzen mélyhűtött élelmiszert, se hideg edényeket.
15. Ellenőrizze le, hogy melegítés közben az edények nem érnek hozzá a sütő belső falaihoz.
 16. Soha ne tároljon a sütőben élelmiszereket és egyéb tárgyakat. Ha az elektromos hálózatba villám csap be, akkor a sütő magától bekapcsolhat.
 17. Soha ne használja a sütőt, ha nem tett be valamilyen folyadékot vagy élelmiszert. Ellenkező esetben a sütő elromolhat vagy károsodhat. A sütő szellőzőnyílásait letakarni tilos.
 18. Ne használjon a gyártó által nem ajánlott tartozékokat, ellenkező esetben elveszítheti a készülékre nyújtott garanciát.
 19. A készüléket kizárólag a használati útmutatóban ismertetett utasításokkal összhangban használja. Ez a mikrohullámú sütő kizárólag otthoni használatra készült. A gyártó nem felel a készülék helytelen használata okozta károkért.
 20. A készüléket 8 évnél idősebb gyerekek, idős, testi és szellemi fogyatékos személyek, illetve a készülék használatát nem ismerő és hasonló készülék üzemeltetések a tapasztalataival nem rendelkező személyek csak a készülék használati utasítását ismerő és a készülék biztonságos használatáért felelősséget vállaló személy felügyelete mellett használhatják. A készülék nem játék, azzal gyerekek nem játszhatnak. A készüléket 8 év feletti gyerekek csak felnőtt személy felügyelete mellett tisztíthatják.
 21. A mikrohullámú sütővel élelmiszereket és italokat lehet felmelegíteni. A készülékben élelmiszereket vagy ruhát szárítani, melegítő párnákat, papucsot, szivacsot, nedves ruhát és egyéb idegen anyagokat melegíteni tilos, az ilyen tevékenység tüzet vagy súlyos személyi sérülést okozhat.
 22. A készüléket háztartásokban, illetve a következő helyeken lehet használni:
 - konyhák, irodai és egyéb munkahelyi kiskonyhák;
 - mezőgazdasági üzemekhez tartozó konyhák,
 - szállodai és motelszobák, munkásszállások konyhái,
 - turistaszállások és egyéb jellegű szállások.

Ne tegye ki magát feleslegesen a mikrohullámú sugárzásnak.

1. A mikrohullámú sütőt addig ne kapcsolja be, amíg nyitva van az ajtaja. Ellenkező esetben egészségre ártalmas mikrohullámú sugárzásnak teszi ki magát. Ne próbálja meg kiiktatni vagy felfeszíteni a sütő ajtajának a biztonsági zárját.
2. Ne helyezzen idegen tárgyakat a sütő ajtónyílásába. Ügyeljen arra, hogy a sütő ajtó tömítésén ne rakódjon le szennyeződés vagy tisztítószer.
3. A hibás vagy sérült sütőt bekapcsolni tilos. A becsukást követően a készülék ajtajának tökéletesen fel kell feküdnie. Az ajtó nem lehet sérült.
Példák az ajtó veszélyes sérüléseire:
 - a) A sütőajtó BENYOMÓDÁSA.
 - b) Kilazult vagy törött AJTÓPÁNT vagy AJTÓBIZTOSÍTÉK.

c) AJTÓSZIGETELÉS VAGY A KÉSZÜLEKHÁZ HOMLOKFALÁNAK A TÖMÍTŐ FELÜLETE.

A mikrohullámú sütőt kizárólag szakképzett személy állíthatja be, vagy javíthatja.

4. Mint a legtöbb sütő esetében, a készülékházban keletkező tűz elkerülése érdekében a biztonsági utasítások szigorú betartására van szükség.

Ha tűz ütne ki:

1. Ne nyissa ki a sütő ajtaját.
2. Kapcsolja ki a sütőt, és húzza ki a villásdugót a hálózathoz.
3. Kapcsolja ki a elektromos áramkör főkapcsolóját.

TISZTÍTÁS

Ellenőrizze le, hogy a készüléket a villásdugó kihúzásával áramtalanította.

1. Nedves ruhadarabbal törölje ki a sütő belsejét.
2. A tartozékokat a megszokott módot tisztítsa meg szappanos vízben.
3. A beszenyveddött ajtókeretet, tömítést és környező felületeket óvatosan törölje át tisztítószerez vízbe merített ruhadarabbal, majd törölje őket szárazra. A sütőt földelni kell. A készülék villásdugóját kizárólag megfelelően földelt konnektorba szabad csatlakoztatni.

Az elektromos áramkörrel vagy a sütő helyes működésével kapcsolatosan felmerülő bármilyen kétségek esetén kérje szakképzett villanyszerelő vagy szerviztechnikus segítségét.

1. A mikrohullámú sütő rövid csatlakozókábellel rendelkezik, csökkentve ezzel a beakadás vagy a készülék lerántásának kockázatát.
2. A hosszabbító kábelnek az alábbi feltételeknek kell megfelelnie:
 - a) A megengedett elektromos terhelés szempontjából a hosszabbító kábel és a konnektor névleges értékeinek meg kell felelniük a mikrohullámú sütő névleges értékeinek.
 - b) Háromeres hosszabbító kábelre van szükség, és mind a villásdugónak, mind a dugaszolóaljzatnak földelő érintkezővel kell rendelkeznie.
 - c) A kábelt rejtse el, hogy ne lőgjon feleslegesen le a konyhapultról, könnyen bele lehetne akadni, ami a készülék lerántásának vagy a kábel kiszakadásának a veszélyét rejti magában.

ESZKÖZÖK ÉS EDÉNYEK

FIGYELMEZTETÉS

Balesetveszély

A szorosan lezárt edények melegítés közben felrobbanhatnak. A lezárt edényeket melegítés előtt nyissa ki, a műanyag csomagolást át kell lyukasztani, lásd a mikrohullámú sütős használatra alkalmas anyagok. Léteznek olyan nem fém anyagok, amelyek nem használhatók biztonságosan a mikrohullámú sütőkben. Ha nem biztos benne, hogy az adott anyag biztonságosan használható-e a mikrohullámú sütőben, az alábbiak szerint járjon el:

Konyhai edény próba:

1. A mikrohullámú sütős használatra szánt edényt tölts fel hideg vízzel (250 ml).
2. Melegítse megközelítőleg 1 percre maximális sütőtéljesítménnyel.
3. Óvatosan ellenőrizze le az edény hőmérsékletét. Ha az edény meleg, ne használja mikrohullámú sütőben.
4. Ne melegítse 1 percnél tovább.

A mikrohullámú sütőben használható anyagok

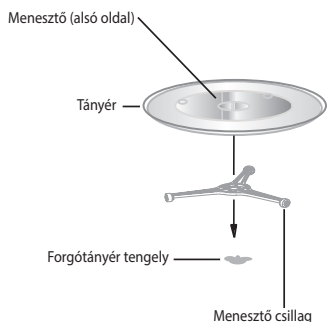
Edények	Megjegyzések
Sütőtepsik	Tartsa be a gyártó utasításait. A sütőtepsi aljának legalább 5 mm-rel a forgótányér fölé kell lennie. A helytelen használat a forgótányér elrepedéséhez vezetethet.
Tányérok	Kizárólag mikrohullámú sütős használatra alkalmas tányérokat és edényeket használjon. Tartsa be a gyártó utasításait. Ne használjon repedt, vagy más módon sérült tálakat.
Üveg poharak és kancsók	Minden esetben távolítsa el a légmentesen záró kupakot, fedelet. Az ételt csak melegítse. Ne főzze! A legtöbb üvegpohár és pohár nem képes ellenállni a magas hőmérsékleteknek, ezért megrepedhetnek.
Üveg sütőtálak	Kizárólag magas hőmérsékleteknek ellenálló üveg sütőtálakat használjon. Ellenőrizze le, hogy a tál nem tartalmaz sem fémszegélyt sem más fémtartozékot. Ne használjon repedt, vagy más módon sérült tálakat.

Sütőzacskók	Tartsa be a gyártó utasításait. Ne zárja le fémcstallal. Hagyja nyitva a zsák száját, hogy a keletkező forró gőzök szabadon távozhassanak.
Papírtálcák	Kizárólag melegítésre vagy rövid főzésre alkalmas. Soha ne hagyja a sütőt főzés közben felügyelet nélkül.
Papírtörlok	Az ételek letakarására és a megolvadt zsír felszívására használja. Csak rövid főzésre használja. Soha ne hagyja a sütőt főzés közben felügyelet nélkül.
Pergamen sütőpapír	Kizárólag az ételek letakarására, az ételek becsomagolására pároláshoz, illetve a sütő belsejének összefröcskölésének megelőzésére használja.
Műanyagok	Kizárólag mikrohullámú sütős használatra alkalmas táányérokot és edényeket használjon. Tartsa be a gyártó utasításait. A mikrohullámú sütős használatra alkalmas műanyagoknak a következő egyedi jelzéssel kell rendelkezniük: „Mikrohullámú sütőben használható.” Egyes műanyagok a hosszan tartó hőhatás következtében meglágyulnak. A „főzőzacskókat” és sütőzacskókat fel kell vágni, át kell szúrni, vagy az étel gyártójának utasításai szerint más módon biztosítani kell a szellőzésüket.
Műanyag csomagolófólia	Kizárólag mikrohullámú sütős használatra alkalmas táányérokot és edényeket használjon. Az ételek letakarására és az ételek nedvességtartalmának megőrzésére használja a főzés során. Ügyeljen arra, hogy a műanyag fólia ne érjen hozzá a készülő ételhez.
Hőmérők	Kizárólag mikrohullámú sütős használatra alkalmas hőmérőket használjon. (Húsok, péksütemények és édességek sütésére használatos hőmérők).
Viaszpapír	Az ételek letakarására és az ételek nedvességtartalmának megőrzésére, illetve a sütő belseje összefröcskölésének megelőzésére használja.

Mikrohullámú sütőben nem használható anyagok

Szerszámok és edények	Megjegyzések
Alumínium tálcák és tepsik	Összesugorodás veszélye. Helyezze át az ételt mikrohullámú sütőben használható edénybe.
Fémfogantyús élelmiszertartó és kartondobozok	Összesugorodás veszélye. Helyezze át az ételt mikrohullámú sütőben használható edénybe.
Fémedények és fémkiegészítőket tartalmazó edények	A fém megakadályozza a mikrohullámú energia átjutását. A fémszegély összesugorodhat.
Drótkarikák	Összesugorodás és tűz veszélye a sütőben.
Papírzacskók	Kigyulladhat. Tűz veszélye a sütőben.
Habanyagok	Magas hőmérsékletek hatására a műanyag hab elolvadhat, és tönkretelheti az ételt.
Fa	A fa kiszárad, és főzés közben elrepedhet.

A FORGÓTÁNYÉR BEHELYEZÉSE



1. Soha ne helyezze be az üvegtányért tetejével lefelé. Az üvegtányérnak mindig szabadon kell forognia.
2. A mikrohullámú sütőt forgótányér és menesztő csillag nélkül ne használja.
3. Minden ételt és edényt mindig az üvegtányérra helyezzen.
4. Ha a forgótányér vagy a menesztő csillag megsérül, akkor forduljon márkaszervizhez.

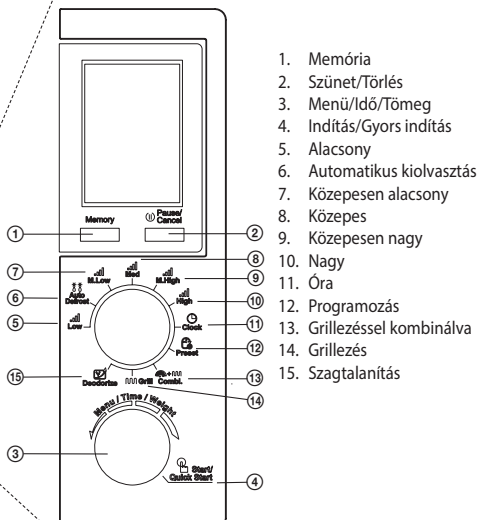
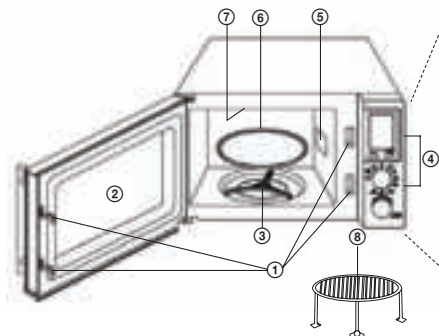
A MIKROHULLÁMÚ SÜTŐ ELŐKÉSZÍTÉSE

A mikrohullámú sütő részei és tartozékai

A csomagból vegye ki a mikrohullámú sütőt és tartozékait.

A mikrohullámú sütőhöz a következő tartozékok tartoznak:

Forgótányér	1
Menessztő	1
Használati útmutató	1



1. Memória
2. Szünet/Törlés
3. Menü/Idő/Tömeg
4. Indítás/Gyors indítás
5. Alacsony
6. Automatikus kiolvasztás
7. Közepesen alacsony
8. Közepes
9. Közepesen nagy
10. Nagy
11. Óra
12. Programozás
13. Grillezéssel kombinálva
14. Grillezés
15. Szagtalanítás

1. Biztonsági zár (ajtónyitás során szünetelteti a készülék működését)
2. Betekintő ablak
3. Menesztő csillag
4. Működtető panel
5. Hullám-vezető
6. Forgótányér
7. Grill fűtőtest
8. Fém rostély (csak grillezéshez)

SZERELÉS

Távolítsa el az összes csomagolóanyagot, és vegyen ki minden tartozékot.

Ellenőrizze le, hogy a sütő nem sérült-e meg (benyomódás, karcolás stb.). Ne telepítse a sütőt, ha az sérült.

Konyhai munkalap

Készülékház: Távolítsa el a sütőről az összes védőfóliát.

Ne szedje le a sütő belsejéhez csavarozott világosbarna fóliát. Ez a fólia védi a sütő magnetronját.

Telepítés

1. Állítsa a sütőt olyan sima felületre, amely biztosítja, hogy a szellőző nyílások szabadon maradjanak és a készülék megfelelő módon szellőzzön.

A mikrohullámú sütőt legalább 10 cm távolságra kell elhelyezni a faltól.

A készüléknek legalább az egyik oldalát teljesen szabadon kell hagyni.

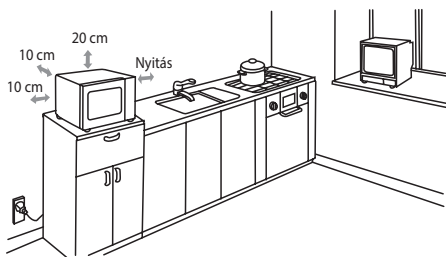
- a) A sütő felett biztosítson legalább 20 cm szabad helyet.
- b) A sütő lábait ne távolítsa el.
- c) Ne takarja el a szellőzőnyílásokat. A sütő meghibásodhat.
- d) A sütőt a lehető legmesszebb helyezze el a rádió- és tévékészülékektől.

A mikrohullámú sütő zavarhatja a tévé- és rádióadások vételét.

2. Csatlakoztassa a sütőt az elektromos hálózathoz. Ellenőrizze le, hogy a sütő gyári adatlapján feltüntetett tápfeszültség és frekvencia megegyezik-e a hálózati feszültséggel és frekvenciával.

FIGYELMEZTETÉS! A mikrohullámú sütőt főzőlap fölé vagy ahhoz közel, illetve más hőforrás közvetlen közelében nem szabad elhelyezni. A hőforrások közelében való elhelyezés meghibásodást vagy sérülést okozhat a sütőben, ezekre a garancia nem vonatkozik. A mikrohullámú sütőt konyhaszekrénybe beépíteni nem lehet, azt szabadon elhelyezve kell üzemeltetni.

Használat során a mikrohullámú sütő külső burkolata erősen felmelegszik.



Forró felület!

A SÜTŐ FUNKCIÓI

Használati útmutató

Ez a mikrohullámú sütő a főzés paramétereinek a beállításához modern elektronikus vezérlést használ, így jobban megfelel a modern főzési eljárásoknak.

1. Memória

A **Memory** (Memória) gomb megnyomásával főzési programot választhat.

2. Szünet/Törlés beállítása

A **Pause/Cancel** (Szünet/Törlés) gomb megnyomásával szüneteltetheti a főzési programot, kétszeri megnyomásával törli a futó programot.

A **Biztonsági gyermekzár** beállítását is szolgálja.

3. Az óra beállítása

A felső gombot fordítsa **Clock** (Óra) állásba, majd az alsó gombot **Menu/Time/Weight** (Menü/Idő/Tömeg) forgassa jobbra, majd benyomással válasszon időformátumot: 24 órás (Hr 24) vagy 12 órás (Hr 12).

Az óraformátum beállítása után a **Menu/Time/Weight** (Menü/Idő/Tömeg) gomb elforgatásával állítsa be az óra értéket, majd hagyja jóvá a **Start/Quick Start** (Indítás/Gyors indítás) gomb megnyomásával. A perc értéket az előzőek szerint állítsa be.

4. Főzés a mikrohullámú sütőben

- 1) A felső gombot fordítsa a kívánt főzési teljesítményre.
- 2) Az alsó gomb **Menu/Time/Weight** (Menü/Idő/Tömeg) elforgatásával állítsa be a főzési időt.
- 3) A beállítást hagyja jóvá a **Start/Quick Start** (Indítás/Gyors indítás) gomb megnyomásával. A sütő megkezdja a főzést.

Mikrohullámú teljesítmény táblázata

Funkció	Mikrohullámú teljesítmény	Funkció	Mikrohullámú teljesítmény
Low (alacsony)	20%	M. High (Közepesen nagy)	80%
M. Low (Közepesen alacsony)	40%	High (Nagy)	100%
Med (Közepes)	60%		

5. Gyors indítás

A **Start/Quick Start** (Indítás/Gyors indítás) gomb ismételt megnyomásával állítsa be a főzés idejét. A sütő maximális teljesítménnyel fog működni. Ebben az üzemmódban legfeljebb 10 percet állíthat be. A beállított idő elteltével sípszó hallatszik, a kijelzőn pedig megjelenik az END (vége) felirat.

6. Kiolvasztás tömeg szerint

A kiolvasztás folyamata (idő és teljesítmény) előre be van programozva, és a kiolvasztandó alapanyag tömegétől függ. A kiolvasztható alapanyag tömege: 100–1800 g.

Példa: Például 600 g rákot kíván kiolvasztani.

- 1) A gombot fordítsa **Auto Defrost** (Automatikus kiolvasztás) állásba.
- 2) Az alsó gomb **Menu/Time/Weight** (Menü/Idő/Tömeg) elforgatásával állítsa be az alapanyag tömegét.
- 3) Indítsa el a kiolvasztást a **Start/Quick Start** (Indítás/Gyors indítás) gomb megnyomásával.

Megjegyzés: A kiolvasztás során a készülék sípszóval figyelmezteti az alapanyag megfordítására. Fordítsa át az alapanyagot, majd ismét nyomja meg a **Start/Quick Start** (Indítás/Gyors indítás) gombot.

7. A grill használata

A grill kiválóan használható hússzeletek, borda, gyros, kolbász vagy csirkehús sütéséhez, grillezéséhez. A grillezés maximális hossza 95 perc lehet.

Példa: 12 perces grillezést kíván beállítani

- 1) A gombot fordítsa **Grill** (Grillezés) állásba.
- 2) Az alsó gomb **Menu/Time/Weight** (Menü/Idő/Tömeg) elforgatásával állítsa be a grillezés idejét.
- 3) Indítsa el a grillezést a **Start/Quick Start** (Indítás/Gyors indítás) gomb megnyomásával.

8. Szakaszos főzés

A főzés során maximum 3 különböző főzési szakasz programozható be.

Példa:

1. szakasz S1: Mikrohullámú főzés nagy (High) teljesítményen, 10 percig.
2. szakasz S2: Grillezés (Grill) 8 percig.
3. szakasz S3: Mikrohullámú főzés közepes (Mid) teljesítményen, 5 percig.

- 1) A gombot fordítsa **High** (Nagy) állásba.
- 2) Az alsó gomb **Menu/Time/Weight** (Menü/Idő/Tömeg) elforgatásával állítsa be a főzés idejét (10 percre).
- 3) Nyomja meg a **Memory** (Memória) gombot.

- 4) A gombot fordítsa **Grill** (Grillezés) állásba.
- 5) Az alsó gomb **Menu/Time/Weight** (Menü/Idő/Tömeg) elforgatásával állítsa be a főzés idejét (8 percre).
- 6) Nyomja meg a **Memory** (Memória) gombot.
- 7) A gombot fordítsa **Med** (Közepes) állásba.
- 8) Az alsó gomb **Menu/Time/Weight** (Menü/Idő/Tömeg) elforgatásával állítsa be a főzés idejét (5 percre).
- 9) Indítsa el a főzési folyamatot a **Start/Quick Start** (Indítás/Gyors indítás) gomb megnyomásával.

Megjegyzés: A szakaszos főzés során nem lehet használni a Gyors indítás; Automatikus és Gyors kiolvasztás; a Szagtalánítás és az Automatikus főzés funkciókat.

9. Programozás

A funkció segítségével előre be lehet programozni a főzési folyamatot.

Példa: most 8:00 óra van és 11:30-kor 20 percen keresztül 80%-os teljesítményen kíván főzni.

- 1) A gombot fordítsa **M. High** (Közepesen magas) állásba.
- 2) Az alsó gomb **Menu/Time/Weight** (Menü/Idő/Tömeg) elforgatásával állítsa be a főzés idejét (20 percre).
- 3) A gombot fordítsa **Preset** (Programozás) állásba.
- 4) A **Menu/Time/Weight** (Menü/Idő/Tömeg) gombbal állítsa be a főzés kezdetének az óra értékét 11:00-ra, majd nyomja meg a **Start/Quick Start** (Indítás/Gyors indítás) gombot.
- 5) A **Menu/Time/Weight** (Menü/Idő/Tömeg) gombbal állítsa be a főzés kezdetének a perc értékét 11:30-ra, majd nyomja meg a **Start/Quick Start** (Indítás/Gyors indítás) gombot.
- 6) Indítsa el a programot a **Start/Quick Start** (Indítás/Gyors indítás) gomb megnyomásával.

Megjegyzés: A programozott főzés során nem lehet használni a Gyors indítás; Automatikus és Gyors kiolvasztás; a Szagtalánítás és az Automatikus főzés funkciókat.

10. Automatikus főzés

A következő ételek elkészítéséhez nem kell beállítani a teljesítményt és a főzési időt. Csak meg kell adni az élelmiszer típusát és a tömegét/ mennyiségét.

Példa: 2 db burgonya főzése

- 1) A **Menu/Time/Weight** (Menü/Idő/Tömeg) gombot fordítsa el az óramutató járásával ellenkező irányba, amíg a kijelzőn meg nem jelenik az A-6 felirat.
- 2) Nyomja meg a **Start/Quick Start** (Indítás/Gyors indítás) gombot.
- 3) Az alsó gomb **Menu/Time/Weight** (Menü/Idő/Tömeg) elforgatásával állítsa be az alapanyag (burgonya) mennyiségét (2 db).
- 4) Nyomja meg a **Start/Quick Start** (Indítás/Gyors indítás) gombot.

Az automatikus főzés menü			
A-1	POPCORN (pattogatott kukorica) (99 g)	A-5	COFFEE (Kávé) (200 ml/csésze)
A-2	FRESH VEGETABLE (Friss zöldség) (g)	A-6	POTATO (Burgonya) (230 g/db)
A-3	PIZZA (Pizza) (g)	A-7	REHEAT (Melegítés) (g)
A-4	GRILLED CHICKEN (Csirke grillezése) (g)	A-8	GRILLED STEAKS (Húszület grillezése) (g)

Megjegyzés: Az automatikus főzés eredménye több tényezőtől is függ (pl. alapanyag alakja, pontos tömege stb.), illetve előfordulhat, hogy Ön jobban átsüti az élelmiszereket. Amennyiben az eredmény nem felel meg az elvárásainak, akkor állítson be hosszabb főzési időt.

A grillezés programokban (Csirke grillezése; Húszület grillezése) a készülék sípszóval hívja fel a figyelmét arra, hogy a húst át kell fordítani. Ezt követően zárja be az ajtót és nyomja meg a **Start/Quick Start** (Indítás/Gyors indítás) gombot a főzés folytatásához.

11. Mikrohullámú főzés és grillezés kombinálása

A kombinált üzemmódban a két főzési mód hossza legfeljebb 95 percre állítható be. A következő kombinált főzési módok állnak a rendelkezésére: **COMBI 1** halak és húsok sütéséhez (30% mikrohullámú sütés és 70% grillezés), valamint **COMBI 2** sült tojás, omlett, sült burgonya, csirke sütéséhez (55% mikrohullámú sütés és 45% grillezés).

Példa: COMBI 1 módban 25 percig kíván főzni

- 1) A gombot fordítsa **Combi** (Kombinált főzés) állásba.
- 2) A **Menu/Time/Weight** (Menü/Idő/Tömeg) gombot fordítsa el addig, amíg a kijelzőn meg nem jelenik a CO-1 felirat.
- 3) Nyomja meg a **Start/Quick Start** (Indítás/Gyors indítás) gombot.
- 4) Az alsó gomb **Menu/Time/Weight** (Menü/Idő/Tömeg) elforgatásával állítsa be a főzés idejét (25 percre).
- 5) Indítsa el a programot a **Start/Quick Start** (Indítás/Gyors indítás) gomb megnyomásával.

Példa: COMBI 2 módban 12 percig kíván főzni

- 1) A gombot fordítsa **Combi** (Kombinált főzés) állásba.
- 2) A **Menu/Time/Weight** (Menü/Idő/Tömeg) gombot fordítsa el addig, amíg a kijelzőn meg nem jelenik a CO-2 felirat.
- 3) Nyomja meg a **Start/Quick Start** (Indítás/Gyors indítás) gombot.
- 4) Az alsó gomb **Menu/Time/Weight** (Menü/Idő/Tömeg) elforgatásával állítsa be a főzés idejét (12 percre).
- 5) Indítsa el a programot a **Start/Quick Start** (Indítás/Gyors indítás) gomb megnyomásával.

A melegítés befejezése után, a készülékbe épített ventilátor tovább működik, hogy lehűtse a hőre érzékeny alkatrészeket. Hűtés nélkül ezek az alkatrészek meghibásodhatnak. Ha a melegítés csak rövid ideig tartott, vagy a környezeti hőmérséklet biztosítja a hűtést, akkor a készülék fűtés utáni hűtése nem kapcsol be.

12. Biztonsági gyermekzár – a mikrohullámú sütő típusától függően eltérő lehet

BEZÁRÁS: Nyomja be és 3 másodpercig tartsa benyomva a **Pause/Cancel** (szünet/törlés) gombot, sípszó jelzi a biztonsági gyermekzár aktiválását, a kijelzőn pedig megjelenik a **Child Lock** (gyermekzár) felirat.

KINYITÁS: Nyomja be és 3 másodpercig tartsa benyomva a **Pause/Cancel** (szünet/törlés) gombot, sípszó jelzi a biztonsági gyermekzár kikapcsolását. A gyermekzár jel eltűnik a kijelzőről.

A gyerekzár aktiválása:

a készülék működtetése közben, ha egy percig egyetlen gombot sem nyom meg, és nem hajt végre beállítást, akkor a készüléken automatikusan bekapcsol a gyerekzár, amit a kijelző bekapcsolása is kijelez. A működtető gombok nem reagálnak a megnyomásra.

A gyerekzár kikapcsolása:

nyissa ki és zárja be ismét a mikrohullámú sütő ajtaját.

13. Szagtalanítás

- 1) A gombot fordítsa **Deodorize** (Szagtalanítás) állásba.
- 2) A **Menu/Time/Weight** (Menü/Idő/Tömeg) gombot fordítsa el az óramutató járásával azonos irányba, amíg a kijelzőn meg nem jelenik az 5:00 és a szagtalanítás jele.
- 3) Nyomja meg a **Start/Quick Start** (Indítás/Gyors indítás) gombot a funkció elindításához.

PROBLÉMA MEGOLDÁS

Általában	
A mikrohullámú sütő zavarja a tévé vételét.	A bekapcsolt mikrohullámú sütő zavarhatja a rádió és televízió vételét. Ez a kis elektromos fogyasztókhoz hasonló jelenség, előfordulhat pl. mixer, porszívó és elektromos ventilátor esetében is.
Az ajtón gőz csapódik le, és a szellőzőnyílásokból forró levegő távozik.	Főzés közben az ételből gőz szállhat fel. A gőz legjava a szellőzőnyílásokon keresztül távozik, de egy része hűvösebb helyeken, mint pl. az ajtón csapódhat ki. Ez normális jelenség.
A sütő véletlenül üres állapotban lett bekapcsolva.	Soha ne kapcsolja be üresen a sütőt. Nagyon veszélyes.

Probléma	Lehetséges ok	Megszüntetés
A sütő nem kapcsolható be.	A csatlakozó nincs jól bedugva a konnektorba.	Húzza ki a kábelt a konnektorból. Körülbelül 10 másodperc múlva ismét dugja vissza a konnektorba.
	Kioldvad a biztosító vagy lekapcsolt a kismegszakító.	Cseréltesse ki a biztosítót (a javítást csak a márkaszerviz szakembere végezheti el) vagy kapcsolja be a kismegszakítót.
	Probléma a konnektorral.	A konnektorhoz csatlakoztasson egy másik készüléket.
A sütő nem melegít.	Rosszul van bezárva az ajtó.	Zárja be jól az ajtót.
Üzem közben a tányér hangokat ad ki.	A tányérforgató vagy a sütő alja beszenyeződött.	Tisztítsa meg a sütőt a „Tisztítás” fejezetben olvasható utasítások szerint.

MŰSZAKI ADATOK

Térfogat 20 l

Mikrohullámú teljesítmény 700 W

Grill teljesítmény 900 W

95 perces időzítő

Auto menü 8 választási lehetőséggel

Kioldasztás tömeg szerint

5 beállítható teljesítményszint
Forgótányér Ø 245 mm
Súly 11,3 kg
Méretek 452 × 262 × 356 mm (szé × ma × mé)

Névleges feszültség: 230–240 V~ 50 Hz
Névleges teljesítményfelvétel: 1200 W
Üzemi frekvencia: 2 450 MHz
Zajsztint: 57 dB

HULLADÉKFELHASZNÁLÁS ÉS MEGSEMISÍTÉS

A csomagolópapírt és hullámpapírt adja le hulladékgyűjtő telepen. Csomagolófólia, PE zacskók, műanyag alkatrészek – műanyaggyűjtő szelektív hulladéktároló edénybe.

ÉLETTARTAM LEJÁRTÁT KÖVETŐ MEGSEMISÍTÉS

Használt elektromos és elektronikus készülékek megsemmisítése (érvényes az EU tagállamokban és számos szelektív hulladékgyűjtést végző európai országban)

Ez a terméken vagy csomagolásán található jelzés azt mutatja, hogy a terméket tilos standard háztartási hulladékként megsemmisíteni. A terméket elektromos és elektronikus berendezések újrahasznosítására szakosodott hulladékgyűjtő telepen adja le. A termék helyes megsemmisítésével megelőzi, hogy káros hatást fejtsen ki az emberi egészségre és környezetünkre. Az anyagok újrahasznosítása kíméli a természetes forrásainkat. A termék újrahasznosításával kapcsolatosan bővebb információkat a helyi önkormányzattól, a háztartási hulladékot feldolgozó szervezettől, vagy a termék forgalmazójától kérhet.



08/05

Ez a termék megfelel a kisfeszültségű berendezések biztonságára és az elektromágneses kompatibilitásra vonatkozó EU irányelveknek.



A készülék használati útmutatója a www.ecg-electro.eu oldalon található.

A szöveg és a műszaki paraméterek megváltoztatásának a joga fenntartva.

SICHERHEITSHINWEISE

Bitte aufmerksam lesen und gut aufbewahren!

Warnung: Die in dieser Anleitung aufgeführten Sicherheitsvorkehrungen und Hinweise umfassen nicht alle Umstände und Situationen, zu denen es kommen kann. Der Anwender muss begreifen, dass der gesunde Menschenverstand, Vorsicht und Sorgfalt zu Faktoren gehören, die sich in kein Produkt einbauen lassen. Diese Faktoren müssen durch den Anwender bzw. mehrere Anwender bei der Verwendung und Bedienung dieses Geräts gewährleistet werden. Wir haften nicht für Schäden, die durch Transport, eine unsachgemäße Verwendung, Spannungsschwankungen oder eine Modifikation des Geräts entstehen.

Um Brandentstehung oder Stromunfälle zu vermeiden, müssen bei der Verwendung von elektrischen Geräten u.a. folgende Vorsichtsmaßnahmen eingehalten werden:

1. Vergewissern Sie sich, dass die Spannung an Ihrer Steckdose mit der Spannung auf dem Etikett übereinstimmt und die Steckdose ordnungsgemäß geerdet wurde. Die Steckdose muss gemäß gültiger elektrotechnischer Norm (EN) installiert werden.
2. Verwenden Sie niemals den Mikrowellenherd, falls dieser nicht richtig funktioniert oder Tür und Stromkabel beschädigt wurden. **Lassen Sie sämtliche Reparaturen und Änderungen sowie das Auswechseln des Stromkabels durch einen autorisierten Kundendienst durchführen! Demontieren Sie nicht die Schutzabdeckungen, um Stromunfällen und möglichen Gefahren durch die Mikrowellenenergie vorzubeugen. Möchten Sie das Gerät reparieren, ziehen Sie zunächst den Netzstecker heraus. Sollten Sie die Abdeckungen entfernen während das Gerät an das Stromnetz angeschlossen ist, könnte der Servicetechniker einer Gefahr durch Mikrowellenenergie oder elektrischen Strom ausgesetzt werden!**
3. Schützen Sie das Gerät vor direktem Kontakt mit Wasser und sonstigen Flüssigkeiten, um Stromunfällen vorzubeugen. Stromkabel oder -stecker niemals ins Wasser eintauchen!
4. Verwenden Sie den Mikrowellenherd nicht im Außenbereich oder in einer feuchten Umgebung. Berühren Sie das Stromkabel oder das Gerät nicht mit nassen Händen. Es besteht die Gefahr eines Stromunfalls.
5. Seien Sie aufmerksam, falls Sie den Mikrowellenherd in der Nähe von Kindern verwenden.
6. Der Mikrowellenherd sollte während des Betriebs nicht unbeaufsichtigt gelassen werden.
7. Der Mikrowellenherd sollte nicht unbeaufsichtigt gelassen werden, falls dieser an das Stromnetz angeschlossen ist. Vor der Wartung das Stromkabel aus der Steckdose ziehen. Ziehen Sie nicht am Kabel, um den Stecker aus der Steckdose herauszuziehen. Ziehen Sie am Stecker, um diesen aus der Steckdose zu ziehen.
8. Mikrowellenherd nicht in der Nähe von Wärmequellen (z.B. Herdplatte) verwenden. Mikrowellenherd vor direkter Sonneneinstrahlung schützen.

DE

9. Das Stromkabel darf weder mit heißen Teilen in Berührung kommen noch über scharfe Kanten führen.
10. Beugen Sie möglichen Brandursachen vor, indem Sie folgendes beachten:
- a) Speisen nicht überhitzen.
 - b) Metallclips von Papier- oder Plastikbeuteln vor dem Einlegen in den Mikrowellenherd entfernen.
 - c) Erwärmen Sie im Mikrowellenherd weder Öl noch Fett zum Braten, da die Öltemperatur nicht reguliert werden kann. Braten Sie keine Lebensmittel in dem Mikrowellenherd. Heißes Öl kann Mikrowellenherd sowie Küchengeschirr beschädigen ggf. Verbrennungen verursachen.
 - d) Nach dem Mikrowellengebrauch Tür, Türdichtung und Innenraum des Mikrowellenherds mit einem Tuch abwischen, das in eine Reinigungslösung eingetaucht wurde, anschließend trocken wischen. Somit entfernen Sie Schmutz, Fett und mögliche Speisereste.

DE

WARNUNG: Wurden Tür oder Türdichtung beschädigt, darf der Mikrowellenherd erst dann betrieben werden, wurde der Fehler durch eine geschulte Person behoben. Aufgeschichtetes Fett könnte sich überhitzen, was Qualm verursachen und zum anschließenden Brand führen könnte.

Verwenden Sie bei der Reinigung keine Scheuermittel.

- e) Sollte die zubereitete Speise im Mikrowellenherd zu qualmen anfangen oder sich entzünden, lassen Sie die Tür des Mikrowellenherds geschlossen, schalten den Mikrowellenherd aus und ziehen den Netzstecker heraus.
 - f) Verwenden Sie Einweg-Geschirr aus Plastik oder Papier ggf. aus anderen brennbaren Materialien, darf der Mikrowellenherd nicht unbeaufsichtigt gelassen werden.
11. Das Risiko einer Explosion oder einer plötzlichen Kochreaktion kann folgendermaßen reduziert werden:

WARNUNG: Legen Sie in den Mikrowellenherd kein dicht verschlossenes Geschirr hinein. Als dicht verschlossenes Geschirr werden sowohl Babyflaschen mit Schraubverschluss oder Schnuller betrachtet. Es kann zu einer Explosion kommen.

- a) Möchten Sie Flüssigkeiten erwärmen, verwenden Sie Geschirr mit einem breiten Hals, welches sie anschließend 20 Sekunden lang abstehen lassen, damit es nicht zu einer eruptiven Kochreaktion kommt.
- b) Eier in Schale, hart gekochte Eier, Wasser mit Fett oder Öl sowie dicht verschlossenes Glasgeschirr dürfen nicht im Mikrowellenherd erhitzt werden, da diese explodieren könnten. Kartoffeln, Würstchen oder Kastanien müssen vor dem Einlegen in den Mikrowellenherd geschält oder durchgestochen werden.
- c) Erhitzte Flüssigkeiten niemals unmittelbar nach dem Erhitzen aus dem Mikrowellenherd herausnehmen. Warten Sie einige Sekunden lang, bevor Sie

- d) diese herausnehmen, um einer mögliche Gefahr durch eruptive Kochreaktionen vorzubeugen.
- e) Der Inhalt von Babyflaschen und Konserven mit Babynahrung muss vor dem Verzehr umgerührt oder geschüttet werden; auch die Temperatur ist zu kontrollieren, damit es nicht zur Verbrennung kommt.
12. Nach dem Kochvorgang ist das Geschirr sehr heiß. Benutzen Sie Ofenhandschuhe. Achten Sie auf Gesichts- oder Handverbrennungen, die durch Kontakt mit heißem Dampf entstehen könnten.
13. Stets langsam den entferntesten Rand des Deckels oder der Lebensmittelfolie anheben. Popcorn- und Backbeutel in ausreichender Entfernung von Gesicht öffnen.
14. Damit der Drehteller nicht zerbricht:
- a) Drehteller vor dem Reinigen abkühlen lassen.
 - b) Heiße Gerichte oder Geschirr nicht auf den kalten Drehteller stellen.
 - c) Eingefrorene Lebensmittel oder kaltes Geschirr nicht auf den heißen Drehteller stellen.
15. Vergewissern Sie sich, dass das Geschirr beim Kochen nicht die Innenwände des Mikrowellenherds berührt.
16. Lagern Sie bitte weder Lebensmittel noch sonstige Gegenstände im Mikrowellenherd. Nach einem Blitzschlag kann sich der Mikrowellenherd von alleine einschalten.
17. Schalten Sie den Mikrowellenherd nicht ein, falls sich im Inneren weder Flüssigkeiten noch Lebensmittel befinden. Sie könnten dadurch den Mikrowellenherd beschädigen. Blockieren oder verstopfen Sie nicht die Lüftungsöffnungen des Mikrowellenherds.
18. Verwenden Sie kein Zubehör, das nicht vom Hersteller empfohlen wurde. Dies könnte zur Nichtanerkennung der Garantie führen.
19. Verwenden Sie den Mikrowellenherd nur gemäß den in dieser Anleitung aufgeführten Hinweisen. Dieser Mikrowellenherd ist ausschließlich für den Haushaltsgebrauch bestimmt. Der Hersteller haftet nicht für Schäden, die durch eine unsachgemäße Verwendung dieses Gerätes entstanden sind.
20. Kinder ab 8 Jahren und Personen mit verminderten physischen und mentalen Fähigkeiten sowie mangelnden Erfahrungen und Kenntnissen können dieses Gerät nur unter Aufsicht benutzen oder nachdem diese über einen gefahrlosen Gebrauch unterwiesen wurden und möglichen Gefahren infolge einer unsachgemäßen Verwendung verstehen. Kinder dürfen mit dem Gerät nicht spielen. Die seitens des Anwenders vorgenommenen Reinigungs- und Wartungsarbeiten dürfen nur Kinder ab 8 Jahren durchführen, die beaufsichtigt werden.
21. Der Mikrowellenherd dient zum Erwärmen von Lebensmitteln und Getränken. Das Trocknen von Lebensmitteln oder Kleidungsstücken sowie das Erwärmen von Heizdecken, Hausschuhen, Badeschwämmen, feuchten Textilien und sonstigen Gegenständen können zu einer Verletzung, Entzündung oder einem Brand führen.

22. Dieses Gerät ist für die Verwendung im Haushalt sowie ähnlichen Räumen bestimmt:

- Küchenzeilen in Geschäften, Büroräumen und anderen Arbeitsumgebungen
- Geräte, die in der Landwirtschaft benutzt werden
- Geräte, die in Hotels, Motels und anderen Unterbringungseinrichtungen verwendet werden
- Geräte für Unterkunftseinrichtungen (mit Übernachtung und Frühstück).

Setzen Sie sich nicht unnötig einer übermäßigen Mikrowellenstrahlung aus

1. Schalten Sie den Mikrowellenherd nicht ein, falls die Tür geöffnet ist. Sie könnten sich einer schädlichen Mikrowellenstrahlung aussetzen. Die Sicherheitsschlösser der Mikrowellentür sollten weder beschädigt noch zugehalten werden.
2. Legen Sie keine Gegenstände zwischen die Mikrowellentür. Geben Sie Acht, damit sich an der Türdichtung und den Dichtungsflächen kein Schmutz oder Überreste von Reinigungsmitteln ablagern.
3. Betreiben Sie den Mikrowellenherd nicht, falls dieser beschädigt ist. Es ist notwendig, dass die Mikrowellenherdtür nach dem Schließen gut anliegt, damit sie nicht beschädigt wird.

Beispiele einer gefährlichen Türbeschädigung:

- a) EINGEDRÜCKTE Mikrowellentür.
 - b) Lockere oder abgebrochene TÜRBÄNDER oder -SICHERUNGEN.
 - c) TÜRDICHTUNG ODER DICHTUNGSFLÄCHEN AM RAHMENSTIRN DES MIKROWELLENHERDS.
- Änderungen und Reparaturen am Mikrowellenherd dürfen ausschließlich qualifizierte Personen durchführen.
4. Ähnlich wie bei den meisten Vorrichtungen, die zum Braten dienen, ist auch hier größere Aufsicht gefragt, um das Risiko einer Brandentstehung im Mikrowellenbereich zu reduzieren.

Falls es zu einem Brand kommt:

1. Öffnen Sie nicht die Mikrowellentür.
2. Schalten Sie den Mikrowellenherd aus und ziehen den Stecker aus der Steckdose.
3. Schalten Sie den Hauptverteilungsschalter aus.

REINIGUNG

Vergewissern Sie sich, dass Sie den Mikrowellenherd vom Stromnetz getrennt haben, indem Sie den Stecker aus der Steckdose herausgezogen haben.

1. Benutzen Sie ein feuchtes Tuch, um das Innengehäuse des Mikrowellenherds zu reinigen.
2. Reinigen Sie das Zubehör in gewohnter Weise mit Seifenwasser.
3. Falls Türrahmen, Dichtung oder anliegende Teile verschmutzt sind, diese vorsichtig mit einem feuchten Tuch mit Reinigungslösung reinigen und anschließend trocken wischen. Der Mikrowellenherd muss geerdet sein. Der Netzstecker darf ausschließlich an eine geerdete Steckdose abgeschlossen werden.

Sollten Sie Zweifel bzgl. der Elektroinstallation haben oder sollten irgendwelche Störungen am Mikrowellenherd auftauchen, wenden Sie sich bitte an einen qualifizierten Elektromonteur oder einen Wartungstechniker.

1. Der Mikrowellenherd wurde mit einem kurzen Stromkabel ausgestattet, um eventuellen Unfällen durch Stolpern oder Einfangen vorzubeugen.
2. Ein langes Verlängerungskabel muss folgende Anforderungen erfüllen:
 - a) Aufgrund der zulässigen elektrischen Belastung, müssen die Nennwerte am Verlängerungskabel und Steckdose mit den Nennwerten am Mikrowellenherd übereinstimmen.

- b) Das Verlängerungskabel muss dreidrig sein und Stecker sowie Steckdose müssen mit einem Erdungsstift ausgestattet sein.
- c) Das Kabel muss gut geschützt sein, damit es nicht über die Küchenplatte hängt und damit es nicht zu Unfällen durch Stolpern oder das Herausziehen des Kabels von Kindern kommt.

UTENSILIEN UND GESCHIRR

WARNHINWEIS

Unfallgefahr

Dicht verschlossenes Geschirr kann während des Kochens explodieren. Geschlossenes Geschirr vor dem Kochen öffnen und Plastikverpackungen durchstechen - s. geeignete/nicht geeignete Materialien für den Mikrowellengebrauch. Es existieren sowohl nichtmetallische Materialien, die für den Mikrowellengebrauch nicht geeignet sind. Sollten Sie sich nicht sicher sein, welche Materialien für den Mikrowellengebrauch geeignet sind, gehen Sie folgendermaßen vor:

Küchengeschirr-Test:

1. Kaltes Wasser (250 ml) in den Behälter füllen, der für den Mikrowellengebrauch bestimmt ist.
2. 1 Minute lang bei Höchstleistung kochen lassen.
3. Vorsichtig die Geschirrtemperatur überprüfen. Ist das Testgeschirr warm, verwenden Sie dieses nicht zum Kochen im Mikrowellenherd.
4. Nicht länger als 1 Minute kochen.

DE

Materialien, die Sie in dem Mikrowellenherd verwenden können

Geschirr	Anmerkungen
Backbleche	Befolgen Sie die Hinweise des Herstellers. Der Boden der Backschale muss mindestens 5 mm über dem Drehteller liegen. Ein unsachgemäßer Umgang kann zum Brechen des Drehtellers führen.
Teller	Verwenden Sie ausschließlich Teller und Geschirr, die zum Mikrowellengebrauch geeignet ist. Befolgen Sie die Hinweise des Herstellers. Verwenden Sie weder zersprungene oder anderswie beschädigte Schüsseln.
Trinkgläser und Glaskrüge	Vergessen Sie nicht den Dichtungsdeckel abzunehmen. Speise nur erwärmen. Nicht kochen! Die meisten Glaskrüge und Trinkgläser sollten nicht bei hohen Temperaturen benutzt werden, da diese zerspringen könnten.
Gläserne Backschüsseln	Verwenden Sie ausschließlich gläserne Backschüsseln, die hohen Temperaturen standhalten können. Vergewissern Sie sich, dass die Schüsseln weder metallische Ränder noch sonstiges Metallzubehör haben. Verwenden Sie weder zersprungene oder anderswie beschädigte Schüsseln.
Backbeutel	Befolgen Sie die Hinweise des Herstellers. Backbeutel nicht mit Metallverschlüssen schließen. Vakuumverschluss halb offen lassen, damit heißer Dampf austreten kann.
Papierteller	Ausschließlich zum Erwärmen oder kurzen Kochen. Der Mikrowellenherd sollte während des Kochvorganges nicht unbeaufsichtigt gelassen werden.
Papiertücher	Zum Abdecken von Gerichten und Absaugen von Fett. Ausschließlich zum kurzen Kochen geeignet. Nicht unbeaufsichtigt während des Kochvorganges lassen.
Pergament-Backpapier	Zum Abdecken von Gerichten, zum Einpacken von Gerichten beim Dünsten und zum Schutz vor dem Bespritzen des Mikrowellenherds.
Plastikmaterialien	Verwenden Sie ausschließlich Teller und Geschirr, die zum Mikrowellengebrauch geeignet ist. Befolgen Sie die Hinweise des Herstellers. Plastikmaterialien, die für den Mikrowellengebrauch geeignet sind, müssen speziell gekennzeichnet sein: „Für Mikrowellenherde geeignet“. Werden einige Plastikmaterialien für lange Zeit zu hohen Temperaturen ausgesetzt, könnten diese weich werden. Koch- und Backbeutel müssen aufgeschnitten, durchstoichen und anderswie entlüftet werden, je nach Anweisungen des Herstellers des jeweiligen Gerichtes.
Plastikfolie zum Verpacken	Verwenden Sie ausschließlich Teller und Geschirr, die zum Mikrowellengebrauch geeignet ist. Zum Abdecken von Gerichten und Aufrechterhaltung der Feuchtigkeit des Gerichtes beim Kochen. Vergewissern Sie sich, dass die Plastikfolie nicht die zubereitete Speise berührt.
Temperaturanzeiger	Verwenden Sie ausschließlich solche Temperaturanzeiger, die für den Mikrowellengebrauch geeignet sind. (Temperaturanzeiger für Fleisch, Back- und Süßwaren.)
Wachspapier	Zum Abdecken von Gerichten, zum Schutz des Mikrowellenherds vor dem Bespritzen und zur Aufrechterhaltung der Feuchtigkeit des Gerichtes beim Kochen.

Materialien, die für den Mikrowellengebrauch nicht geeignet sind

Utensilien und Geschirr	Anmerkungen
Alu-Servierbretter und -Bleche	Es besteht die Gefahr einer Verbiegung. Gerichte im Geschirr kochen, das für den Mikrowellengebrauch geeignet ist.
Lebensmitteldosen und Kartons mit Metallgriffen	Es besteht die Gefahr einer Verbiegung. Gerichte im Geschirr kochen, das für den Mikrowellengebrauch geeignet ist.
Metallgeschirr und Geschirr mit Metallzubehör	Metall beugt dem Eindringen der Mikrowellenenergie vor. Der Metallrand kann sich biegen.

Drahtverschlussringe	Es besteht die Gefahr des Verbiegens und des Brandes im Mikrowellenherd.
Papierbeutel	Es besteht die Gefahr einer Entflammung. Es besteht die Gefahr einer Brandentstehung innerhalb des Mikrowellenherds.
Schaumstoffe	Bei hohen Temperaturen kann Plastikschaum aufschmelzen und das Gericht entwerfen.
Holz	Holz trocknet aus und kann während des Kochens platzen.

MONTAGE DES MIKROWELLENHERDS

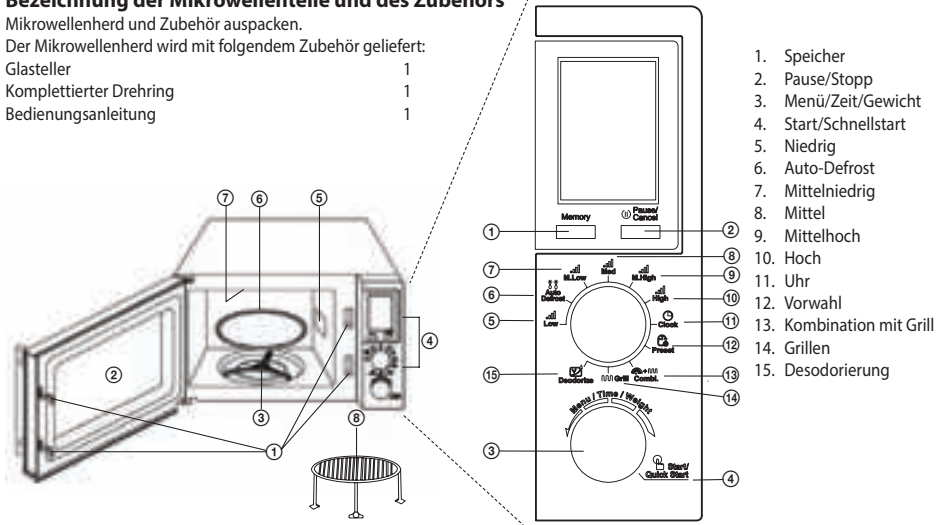
Bezeichnung der Mikrowellenteile und des Zubehörs

Mikrowellenherd und Zubehör auspacken.

Der Mikrowellenherd wird mit folgendem Zubehör geliefert:

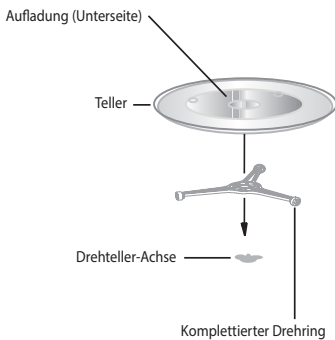
- Glasteller 1
- Kompletlierter Drehring 1
- Bedienungsanleitung 1

DE



1. Sicherheitsverriegelungssystem
(Wird die Tür während des Kochvorganges geöffnet, wird die Stromzufuhr abgeschaltet)
2. Mikrowellentür-Schauöffnung
3. Kompletlierter Drehring
4. Bedienpaneel
5. Hohlkabel
6. Glasteller
7. Grill-Heizkörper
8. Metallgitter (nur für die Grill-Funktion)

INSTALLATION DES DREHTELLERS



1. Glasteller niemals mit dem Boden nach oben legen. Der Glasteller muss sich zügig drehen können.
2. Mikrowellenherd nicht ohne Drehring oder Glasteller verwenden.
3. Gerichte und Geschirr mit Gerichten sind ausschließlich auf den Glasteller zu legen.
4. Sollte der Glasteller aufspringen oder der Drehring beschädigt werden, kontaktieren Sie die nächstliegende Kundendienststelle.

INSTALLATION

Entfernen Sie das Verpackungsmaterial und nehmen das Zubehör heraus. Überprüfen Sie den Mikrowellenherd, ob dieser nicht beschädigt wurde (eingedrückte oder anderswie beschädigte Tür usw.). Mikrowellenherd nicht installieren, falls dieser beschädigt ist.

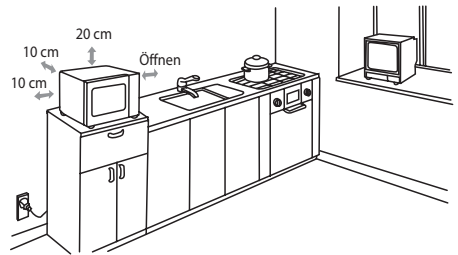
Arbeitsplatte der Küchenzeile

Mikrowellengehäuse: Entfernen Sie sämtliche Schutzfolien von der Oberfläche des Mikrowellenherds.

Entfernen Sie nicht die hellbraune Folie, die im Inneren des Mikrowellenherds angeschraubt ist. Diese Folie schützt die Magnetfeldröhre des Mikrowellenherds.

Installation

1. Platzieren Sie den Mikrowellenherd auf eine gerade Fläche, die ausreichend Raum für eine richtige Funktion der Lüftungsöffnungen gewährt.



Zwischen Mikrowellenherd und nächstliegender Wand einen Abstand von mindestens 10 cm einhalten. Wenigstens eine Seite muss frei bleiben.

- a) Über den Mikrowellenherd ist mindestens 20 cm Freiraum zu lassen.
- b) Entfernen Sie nicht die Mikrowellen-Füße.
- c) Blockieren Sie nicht die Lüftungsöffnungen. Es kann zu einer Beschädigung des Mikrowellenherds kommen.
- d) Platzieren Sie den Mikrowellenherd möglichst weit von Radio- oder Fernsehempfangsgeräten. Der Mikrowellenherd kann eine Störung des Fernseh- oder Radiosignals hervorrufen.

2. Schließen Sie den Mikrowellenherd an das Stromnetz an. Vergewissern Sie sich, dass die Spannungswerte und die Schwingungsfrequenzen auf dem Etikett des Mikrowellenherds mit den Spannungswerten und der Schwingungsfrequenz des Stromnetzes übereinstimmen.

HINWEIS: Der Mikrowellenherd sollte nicht über eine Kochplatte, in ihrer Nähe oder in der Nähe von anderen Wärmeeinrichtungen installiert werden. Die Platzierung des Mikrowellenherds in der Nähe einer Wärmeeinrichtung kann zur Beschädigung des Mikrowellenherds oder zur Nichtanerkennung der Garantie führen. Der Mikrowellenherd ist für den Gebrauch in einem freien Raum bestimmt und darf nicht in Schränken platziert werden. Die Oberfläche des Mikrowellenherds kann während des Betriebs heiß werden.



MIKROWELLENHERD-FUNKTIONEN

Bedienungsanleitung

Dieser Mikrowellenherd benutzt ein modernes elektronisches Bedienpaneel zur Einstellung von Kochparametern.

1. Speicher

Taste **Memory** (Speicher) drücken und Kochprogramm auswählen.

2. Pause/Löschen der Einstellungen

Mit der Taste **Pause/Cancel** (Pause/Stopp) wird das laufende Programm unterbrochen, mit einem Doppelklick wird das Programm beendet. Der Schalter dient sowohl zur Einstellung der Funktion **Kindersicherung**.

3. Zeiteinstellung

Drehknopf in Position **Clock** (Uhr) drehen, zweiten Drehknopf **Menu/Time/Weight** (Menü/Zeit/ Gewicht) nach rechts drehen, wiederholt drücken und 24-Stunden-Modus (Hr 24) oder 12-Stunden-Modus (Hr 12) auswählen.

Nachdem der Modus ausgewählt wurde, Uhrzeit mit dem Drehknopf **Menu/Time/Weight** (Menü/Zeit/Gewicht) einstellen und mit der Taste **Start/Quick Start** (Start/Schnellstart) bestätigen. Minuten auf gleiche Weise einstellen.

4. Kochen im Mikrowellenherd

- 1) Mit dem Drehknopf die gewünschte Leistung einstellen.
- 2) Mit Drehknopf **Menu/Time/Weight** (Menü/Zeit/Gewicht) gewünschte Kochdauer einstellen.
- 3) Taste **Start/Quick Start** (Start/Schnellstart) drücken und den Mikrowellenherd starten.

Leistungstabelle

Funktion	Mikrowellenleistung	Funktion	Mikrowellenleistung
Low (niedrig)	20%	Med.High (mittelhoch)	80%
M. Low (mittelniedrig)	40%	High (hoch)	100%
Med (mittel)	60%		

5. Schnellstart

Taste **Start/Quick Start** (Start/Schnellstart) wiederholt drücken und die Kochdauer einstellen, der Mikrowellenherd läuft auf Volleistung. Die längste Kochdauer in diesem Modus beträgt 10 Minuten. Nachdem die eingestellte Zeit abgelaufen ist, ertönt ein Tonsignal und auf dem Display erscheint die Anzeige END (Ende).

6. Auftauen je nach Gewicht

Auftaudauer sowie -leistung werden automatisch eingestellt, nachdem das Gewicht einprogrammiert wurde. Gewichtseinstellung bei aufgetauten Lebensmitteln: 100–1800 g.

Beispiel: Falls Sie 600 g Garnelen auftauen möchten.

- 1) Drehknopf in Position **Auto Defrost** (Automatisches Auftauen) einstellen.
- 2) Mit Drehknopf **Menu/Time/Weight** (Menü/Zeit/Gewicht) Gewicht des Gerichtes auswählen.
- 3) Taste **Start/Quick Start** (Start /Schnellstart) drücken und das Auftauen starten.

Bemerkung: Während des Auftauprozesses wird der Zyklus unterbrochen und es ertönt ein akustisches Signal – drehen Sie die Speise um und fahren mit der Taste **Start/Quick Start** (Start/Schnellstart) fort.

7. Grillen

Benutzen Sie den Grill vor allem zur Zubereitung von dünnen Fleisch- und Rippenstücken, Gyros, Bratwürsten oder Geflügelfleischstücken. Die maximal mögliche Grilledauer beträgt 95 Minuten.

Beispiel: Möchten Sie Grillen für 12 Minuten programmieren

- 1) Drehknopf in Position **Grill** (Grillen) einstellen.
- 2) Mit Drehknopf **Menu/Time/Weight** (Menü/Zeit/Gewicht) gewünschte Grilledauer einstellen.
- 3) Grillfunktion mit der Taste **Start/Quick Start** (Start/Schnellstart) starten.

8. Phasenkochen

Es können maximal 3 verschiedene Kochphasen eingestellt werden.

Beispiel:

1 Phase S1: Mikrowellenkochen bei Höchstleistung (High) für die Dauer von 10 Minuten.

2 Phase S2: Grillen (Grill) für die Dauer von 8 Minuten.

3 Phase S3: Mikrowellenkochen bei einer mittleren Leistung (Med) für die Dauer von 5 Minuten.

- 1) Drehknopf in Position **High** einstellen.
- 2) Mit Drehknopf **Menu/Time/Weight** (Menü/Zeit/Gewicht) Kochdauer auf 10:00 Minuten einstellen
- 3) Taste **Memory** (Speicher) drücken.
- 4) Drehknopf in Position **Grill** einstellen.
- 5) Mit Drehknopf **Menu/Time/Weight** (Menü/Zeit/Gewicht) Kochdauer auf 08:00 Minuten einstellen
- 6) Taste **Memory** (Speicher) drücken.
- 7) Drehknopf in Position **Med** einstellen.
- 8) Mit Drehknopf **Menu/Time/Weight** (Menü/Zeit/Gewicht) Kochdauer auf 05:00 Minuten einstellen
- 9) Taste **Start/Quick Start** (Start/Schnellstart) drücken.

Bemerkung: Beim Phasenkochen sind Funktionen wie Schnellstart, Automatisches und Schnelles Auftauen, Desodorierung und Automatisches Kochen nicht verfügbar.

9. Vorwahl

Mit der folgenden Funktion könnten vorprogrammierte Mikrowellenherd-Zyklen aufgerufen werden.

Beispiel: es ist 8:00 Uhr, um 11:30 Uhr möchten Sie eine 20-Minuten-Kochphase bei einer Leistung von 80%**starten**

- 1) Drehknopf in Position **M. High** (Mittelhoch) einstellen.
- 2) Mit Drehknopf **Menu/Time/Weight** (Menü/Zeit/Gewicht) Kochdauer auf 20:00 einstellen.
- 3) Drehknopf in Position **Preset** (Vorwahl) einstellen.
- 4) Mit Drehknopf **Menu/Time/Weight** (Menü/Zeit/Gewicht) Kochdauer auf 11:00 einstellen und mit Taste **Start/Quick Start** (Start/Schnellstart) bestätigen.
- 5) Mit Drehknopf **Menu/Time/Weight** (Menü/Zeit/Gewicht) Kochdauer auf 11:30 einstellen und mit Taste **Start/Quick Start** (Start/Schnellstart) bestätigen.
- 6) Programm mit Taste **Start/Quick Start** (Start/Schnellstart) starten.

Bemerkung: Wird die Vorwahl-Funktion benutzt, sind Funktionen wie Schnellstart, Desodorierung, Automatisches und Schnelles Auftauen und Automatisches Kochen nicht verfügbar.

10. Automatisches Kochen

Bei folgenden Gerichten müssen weder Leistung noch Kochdauer eingestellt werden. Geben Sie ausschließlich Lebensmitteltyp und Gewicht/Menge ein.

Beispiel: das Kochen von 2 Kartoffelstücken

- 1) Drehknopf **Menu/Time/Weight** (Menü/Zeit/Gewicht) gegen den Uhrzeigersinn drehen, bis auf dem Display A-6 erscheint.
- 2) Taste **Start/Quick Start** (Start/Schnellstart) drücken.
- 3) Mit dem Drehknopf **Menu/Time/Weight** (Menü/Zeit/Gewicht) die Anzahl der Kartoffeln auswählen – 2 Stk.
- 4) Taste **Start/Quick Start** (Start/Schnellstart) drücken.

Menü automatisches Kochen			
A-1	POPCORN (Popcorn) (99 g)	A-5	COFFEE (Kaffee) (200 ml/Tasse)
A-2	FRESH VEGETABLE (Frisches Gemüse) (g)	A-6	POTATO (Kartoffeln) (230 g/Stk.)
A-3	PIZZA (Pizza) (g)	A-7	REHEAT (Erwärmen) (g)
A-4	GRILLED CHICKEN (Gegrilltes Hähnchen) (g)	A-8	GRILLED STEAKS (Gegrillter Steak) (g)

Bemerkung: Beim Automatischen Kochen hängt das Ergebnis von Faktoren ab, zu denen u.a. Spannungsschwankungen, Form und Größe des Gerichtes und Präferenzen bzgl. des Durchbratungsgrades gehören. Sollten Sie mit dem Kochergebnis nicht zufrieden sein, korrigieren Sie die Kochdauer.

Bei Programmen „Gegrilltes Hähnchen“ und „Gegrillte Steaks“ wird das Programm in der Mitte unterbrochen und ein akustisches Signal fordert Sie dazu auf, das Gericht umzudrehen. Anschließend Tür mit Taste **Start/Quick Start** (Start/Schnellstart) schließen und das Kochen fortsetzen.

DE

11. Grillen und Kochen zugleich

Die maximale Kochdauer für beide Modi beträgt 95 Minuten. Zur Auswahl stehen folgende Modi: **COMBI 1** geeignet für die Zubereitung von Fischgerichten und beim Backen (30% Kochen, 70% Grillen) und **COMBI 2** geeignet für die Zubereitung von Eierkuchen, Puddings, Bratkartoffeln und Geflügel (55% Kochen, 45% Grillen).

Beispiel: Falls Sie im Modus COMBI 1 für die Dauer von 25 Minuten kochen möchten

- 1) Drehknopf in Position **Combi** (Kombination mit Grill) einstellen.
- 2) Drehknopf **Menu/Time/Weight** (Menü/Zeit/Gewicht) solange drehen, bis auf dem Display CO-1 angezeigt wird.
- 3) Taste **Start/Quick Start** (Start/Schnellstart) drücken.
- 4) Mit Drehknopf **Menu/Time/Weight** (Menü/Zeit/Gewicht) Kochdauer auf 25:00 Minuten einstellen.
- 5) Programm mit Taste **Start/Quick Start** (Start/Schnellstart) starten.

Beispiel: Falls Sie im Modus COMBI 2 für die Dauer von 12 Minuten kochen möchten

- 1) Drehknopf in Position **Combi** (Kombination mit Grill) einstellen.
- 2) Drehknopf **Menu/Time/Weight** (Menü/Zeit/Gewicht) solange drehen, bis auf dem Display CO-2 angezeigt wird.
- 3) Taste **Start/Quick Start** (Start/Schnellstart) drücken.
- 4) Mit Drehknopf **Menu/Time/Weight** (Menü/Zeit/Gewicht) Kochdauer auf 12:00 Minuten einstellen.
- 5) Programm mit Taste **Start/Quick Start** (Start/Schnellstart) starten.

Nach dem Erwärmen lässt das Gerät den Lüfter so lange laufen, bis die thermisch belasteten Teile der Elektronik abgekühlt sind, um deren Beschädigung zu vermeiden. Wenn das Erwärmen kürzer ist oder die thermischen Umgebungsbedingungen dies zulassen, muss das Gerät nach dem Erwärmen nicht abkühlen.

12. Kindersicherung - kann je nach Art des Mikrowellenherds variieren

SPERREN: 3 Sekunden lang die Taste **Pause/Cancel** (Pause/Stopp) gedrückt halten, bis ein akustisches Signal ertönt, das auf die Aktivierung der Kindersicherung hinweist. Auf dem Display erscheint die Anzeige **Child Lock** (Kindersicherung).

ENTSPERREN: 3 Sekunden lang die Taste **Pause/Cancel** (Pause/Stopp) gedrückt halten, bis ein akustisches Signal ertönt, das auf die Deaktivierung der Kindersicherung hinweist. Die Displayanzeige erlischt.

Aktivierung der Kindersicherung:

Im Standby-Modus, in dem innerhalb einer Minute keine Aktivität durchgeführt wird, geht die Mikrowelle automatisch in den Kindersicherungsmodus über und die Anzeige leuchtet auf. Alle Tasten werden deaktiviert.

Ausschalten der Kindersicherung:

Öffnen und schließen Sie die Mikrowellentür, um die Kindersicherung zu deaktivieren.

13. Desodorierung

- 1) Drehknopf in Position **Deodorize** (Desodorierung) einstellen.
- 2) Drehknopf **Menu/Time Weight** (Menü/Zeit/Gewicht) solange im Uhrzeigersinn drehen, bis auf dem Display die Ausgangszeit 5:00 und der Desodorierungs-Anzeiger angezeigt werden.
- 3) Taste **Start/Quick Start** (Start/Schnellstart) drücken und Funktion aktivieren.

PROBLEMBESEITIGUNG

Gewöhnliche Probleme	
Der Mikrowellenherd stört den Fernsehempfang.	Der Mikrowellenherd kann während des Betriebs den Radio- und Fernsehempfang stören. Ähnlich wie bei Störungen kleiner Elektrogeräte wie Mixer, Staubsauger und elektrischer Lüfter.
An der Tür sammelt sich Dampf an, aus den Luftlöchern kommt heiße Luft heraus.	Beim Kochen kann Dampf entstehen. Der meiste Dampf tritt über Luftlöcher heraus, ein Teil kann sich jedoch an kühlen Stellen ansammeln (z.B. an der Tür). Diese Erscheinung ist normal.
Der Mikrowellenherd ist leer und wurde versehentlich eingeschaltet.	Der Mikrowellenherd darf nicht eingeschaltet werden, falls dieser leer ist. Dies könnte äußerst gefährlich sein.

Problem	Mögliche Ursache	Abhilfe
Der Mikrowellenherd lässt sich nicht einschalten.	Das Netzkabel wurde lose in die Steckdose gesteckt.	Netzkabel aus der Steckdose ziehen. Warten Sie ca. 10 Sekunden lang, bis Sie das Netzkabel erneut in die Steckdose stecken.
	Die Sicherungen sind durchgebrannt oder der Schutzschalter ist ausgefallen.	Lassen Sie die Sicherungen auswechseln und schalten den Schutzschalter ein (hierfür ist ein Servicetechniker unserer Gesellschaft zuständig).
	Problem mit der Steckdose.	Versuchen Sie andere elektrische Geräte an die Steckdose anzuschließen.
Der Mikrowellenherd wird nicht warm.	Die Tür wurde nicht richtig geschlossen.	Tür gut schließen.
Der Glasteller gibt während des Betriebs des Mikrowellengeräts Geräusche von sich.	Drehunterlage oder Boden sind verschmutzt.	Reinigen Sie den Mikrowellenherd gemäß Anweisungen im Kapitel „Reinigung“.

TECHNISCHE ANGABEN

Volumen 20 l
 Mikrowellenleistung 700 W
 Grilleistung 900 W
 Timer 95 Minuten
 Auto-Menü 8 Auswahlmöglichkeiten
 Auftauen je nach Gewicht
 5 Leistungsstufen
 Drehteller Ø 245 mm
 Gewicht 11,3 kg
 Maße 452 x 262 x 356 mm (B x H x T)

Nennspannung: 230–240 V~ 50 Hz
 Anschlusswert: 1200 W
 Betriebsfrequenz: 2.450 MHz
 Geräuschpegel: 57 dB

VERWENDUNG UND ENTSORGUNG DER VERPACKUNG

Verpackungspapier und Wellpappe – zum Altpapier geben. Verpackungsfolie, PET-Beutel, Plastikteile – in den Sammelcontainer für Plastik.

ENTSORGUNG DES PRODUKTES NACH ABLAUF DER LEBENSDAUER

Die Entsorgung der verwendeten elektrischen und elektronischen Geräte (gültig in den Mitgliedsländern der EU und weiteren europäischen Ländern mit dem eingeführten System der Abfalltrennung)

Das abgebildete Symbol auf dem Produkt oder auf der Verpackung bedeutet, dass das Produkt nicht als Hausmüll abgegeben werden soll. Das Produkt geben Sie an einem Ort ab, der für das Recycling von elektrischen und elektronischen Geräten bestimmt ist. Die richtige Entsorgung des Produktes schützt Sie vor negativen Einflüssen auf die menschliche Gesundheit und des Lebensraumes.

Das Recycling des Materials trägt zum Schutz der Naturressourcen bei. Mehr Informationen über das Recycling dieses Produktes gibt Ihnen die Kommunalbehörde, Organisationen für die Bearbeitung von Hausabfall oder die Verkaufsstelle, in der Sie das Produkt erworben haben.



08/05

Dieses Produkt erfüllt die Anforderung der EU-Richtlinien über elektromagnetische Kompatibilität und elektrische Sicherheit.

Bedienungsanleitung s. www.ecg-electro.eu.

Eine Änderung des Textes und der technischen Parameter vorbehalten.



SAFETY INSTRUCTIONS

Read carefully and save for future use!

Warning: The safety measures and instructions, contained in this manual, do not include all conditions and situations possible. The user must understand that common sense, caution and care are factors that cannot be integrated into any product. Therefore, these factors shall be ensured by the user/s using and operating this appliance. We are not liable for damage caused during transportation, improper use, voltage fluctuation or any change or modification of any part of the appliance.

To protect against a risk of fire or electric shock, basic precautions shall be taken while using electrical appliances, including the following:

1. Make sure the voltage in your outlet corresponds to the voltage provided on the appliance label and that the socket is properly grounded. The outlet must be installed in accordance with applicable electrical codes according to EN.
2. Do not operate the oven if the door is damaged, it does not function correctly or the power cord is damaged. **All repairs or adjustments including cord replacements should be performed by a professional service centre! Do not remove the protective cover from the appliance. Risk of electric shock or being exposed to microwave energy. Unplug the cord from outlet before repairing. Removing the cover with the cord plugged in can result in the service technician being exposed to microwave energy or electric shock!**
3. Protect the appliance against direct contact with water and other liquids, to prevent potential electric shock. Do not immerse cord or plug in water!
4. Do not operate the microwave oven outdoors or in a moist environment and do not touch the cord or appliance with wet hands. Risk of electric shock.
5. Close supervision is necessary for operating the oven near children!
6. Do not leave the microwave oven running unattended.
7. Leaving the oven cord connected to outlet unattended is not recommended. Disconnect the cord from the electrical outlet prior to performing maintenance. Do not pull the cord from the outlet by yanking the cord. Unplug the cord from the outlet by grasping the plug.
8. Do not use the microwave oven near a source of heat, for example, stove hotplates. Protect the appliance against direct sunlight.
9. Do not allow the cord to touch hot surfaces or lead the cord over sharp edges.
10. Prevent fires inside the oven by observing the following:
 - a) Do not overheat food.
 - b) Remove any clips from paper or plastic bags before placing them into the oven.
 - c) Do not heat frying oils or grease in the oven, for oil temperatures cannot be regulated. Do not fry food inside the oven. Hot oil can damage parts of the oven and kitchen dishes and also cause burns.
 - d) Wipe the door, door seal and inside of the oven dry, using a damp cloth with detergent. All stains, greases and food residue are removed this way.

GB

WARNING: The oven should not be operated, if the door or door seal is damaged, until repaired by a trained individual. The accumulated grease can overheat and could result in smoke or fire.

Do not use abrasive cleaning agents.

- e) If smoke begins to come out of the food being heated or the food catches fire, leave the door open, turn off the oven and unplug the cord from the outlet.
- f) Do not leave the oven unattended when using disposable containers made of plastic, paper or other flammable materials.

11. Limit the risk of explosion or sudden boil by observing the following:

WARNING: Do not put hermetically sealed containers into the oven. Baby bottles with screw-on caps or pacifiers are also considered as sealed containers. This could lead to an explosion.

- a) Use a container with a wide-mouth for heating liquids. After heating the liquid, leave it stand for 20 seconds to prevent an erupting boil.
 - b) Eggs in shells, hard-boiled eggs, water containing grease or oil and closed glass containers shall not be heated in the microwave oven because they can explode. Potatoes, frankfurters or chestnuts should be peeled or pricked before inserting them into the oven.
 - c) Do not remove liquids from the oven directly after heating. Wait a few seconds before removing liquids to prevent them from boiling over.
 - d) Stir or shake and check the temperature of baby bottles and canned baby food prior to serving to protect against burning.
12. Containers are very hot after being heated. Use oven mitts when removing containers from oven. Be careful not to burn your face and hands by coming into contact with hot steam.
13. Always lift the furthest edge of the lid or food wrap. Open popcorn bags and baking bags at a sufficient distance away from the face.
14. Protecting the turntable against breaking:
- a) Let the turntable cool down before cleaning.
 - b) Do not place hot food or containers on a cold turntable.
 - c) Do not place frozen food or cold containers on a hot turntable.
15. Make sure the containers do not touch the inside walls of the oven during the heating process.
16. Do not store food or other objects inside the oven. The oven can be switched on spontaneously if the network is struck by lightning.
17. Do not use the oven if it does not contain any food or liquids. This may cause damage to the oven. Do not cover or block any openings on the microwave oven.
18. Use accessories only approved by the manufacturer, otherwise you risk voiding the warranty.
19. Use the microwave oven only in accordance with the instructions given in this manual. This microwave oven is intended for domestic use only. The manufacturer is not liable for damages caused by the improper use of this appliance.

GB

20. This appliance can be used by children ages 8 and older and by the physically and mentally impaired or by individuals with insufficient experience and knowledge, if supervised or trained to use the appliance in a safe manner and understand the risks involved with the improper use of the appliance. Children shall not play with the appliance. Cleaning and maintenance operations performed by the user shall not be carried out by children, if they are not older than 8 years and under supervision.
21. The microwave oven is designed to heat food and beverages. Drying food or clothing and heating cushions, slippers, sponges, wet fabric and similar items may lead to injury, explosion or fire.
22. This appliance is intended for household use and similar areas, including:
 - kitchen corners in stores, offices and other work environments
 - appliances used in the agricultural industry
 - appliances used by guests in hotels, motels and other residential environments
 - appliances used in bed and breakfast establishments.

GB

Do not expose yourself microwave energy excessively.

1. Do not attempt to operate the microwave oven if the door is open. By doing so, you can become exposed to harmful microwave energy. Do not attempt to break or hold safety locks on the oven door.
2. Do not insert foreign objects between the oven door. Make sure dirt or residue from cleaning agents are not left on the door seal or sealing elements of the oven.
3. Do not use the oven if damaged. The oven door should be perfectly tight upon closing and should not be damaged.

Examples of damage caused to the oven door:

- a) DENTING the oven door.
- b) Loose or broken door HINGES or SAFEGUARDS.
- c) OVEN DOOR SEAL OR SEALING AREAS ON THE FRAME HEAD.

Adjustments or repairs to the microwave oven should only be performed by a qualified person.

4. As with the majority of appliances intended for baking, strict supervision is necessary to reduce the risk fire around the oven.

In case of fire:

1. Do not open oven door.
2. Turn off the oven and unplug cord from socket.
3. Turn off the master power switch.

CLEANING

Make sure you unplugged the oven from the outlet by disconnecting the plug from the outlet.

1. Use a damp cloth and clean the inside of the oven.
2. Clean accessories as usual in soap water.
3. Clean the door frame, seal and neighbouring parts carefully using a damp cloth dipped into dishwashing detergent and wipe dry. The microwave oven must be grounded. The plug should be connected only to a properly grounded outlet.

Refer to a qualified electrician or service technician if you have any doubts regarding proper wiring or experience malfunctioning.

1. The microwave oven is equipped with a short cord to reduce the risk of tripping or tangling.
2. Long extension cords must meet the following requirements:
 - a) With respect to electric load, the rated values of the extension cord and outlet should comply with the rated values of the microwave oven.
 - b) The extension cord must be three-wire and the plug must be equipped with a grounding pin.
 - c) The cord must be sufficiently hidden, not hanging over the kitchen counter, to prevent against tripping over the cord or being pulled out by children.

UTENSILS AND DISHES

CAUTION

Risk of injury

Tightly closed containers can explode when heated. Closed containers must be opened prior to cooking and plastic containers shall be pierced, see Materials to find out what material can and can not be used in the microwave oven. Some non-metal material may not be safely used for oven heating. If you are not sure whether or not the material is safe for oven heating, proceed as follows:

Test the container:

1. Fill the container, to be heated in the microwave oven, with cold water (250 ml).
2. Heat for 1 minute at maximum cooking power.
3. Check the temperature of the tested container carefully. If the tested container is warm, do not use it for oven heating.
4. Do not cook more than 1 minute.

Material that can be used in the microwave oven

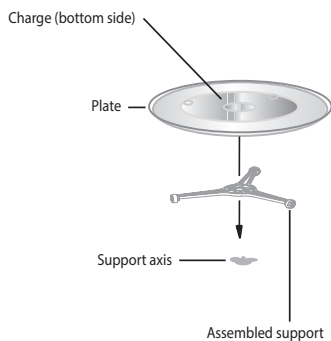
Containers	Notes
Baking trays	Follow the instructions of the manufacturer. The bottom of the baking container must be at least 5 mm above the turntable. Improper handling can lead to cracking the turntable.
Plates	Use only plates and dishes specified for microwave oven use. Follow the instructions of the manufacturer. Do not use cracked or otherwise damaged bowls.
Glass jars and jugs	Always remove the cover. Only heat the food. Do not cook! Most glass jugs and jars are not resistant to high temperatures and can crack.
Glass baking dishes	Use only those glass baking dishes resistant to high temperatures. Make sure the bowl does not have a metal border or other metal parts. Do not use cracked or otherwise damaged bowls.
Baking bags	Follow the instructions of the manufacturer. Do not close using metal clips. Leave the bag slightly opened enabling the free release of hot steam.
Paper trays	Suitable only for heating or short cooking. Do not leave the oven unattended while cooking.
Paper towels	Use these to cover food or remove melted grease. Use for short-term cooking only. Do not leave the oven unattended while cooking.
Parchment paper	Use for covering food, packing food for stewing and as protection against spattering.
Plastic material	Use only plates and dishes specified for microwave oven use. Follow the instructions of the manufacturer. Plastic material, suitable for microwave oven use, should be equipped with a specific label: "Suitable for microwave ovens." Some plastics become softer as a result of long-term exposure to high temperatures. "Boiling bags" and baking sacks must be cut, pierced or otherwise vented according to the food manufacturer's instructions.
Plastic packing foil	Use only plates and dishes specified for microwave oven use. Use them for covering food and to maintain food moist while cooking. Make sure the plastic foil does not touch the food being prepared.
Thermometers	Use only thermometers suitable for microwave oven use. (Thermometers for meat, bread products and candy.)
Wax paper	Use for covering food, as protection against spattering and to maintain food moist while cooking.

GB

Material, which may not be used for oven heating

Utensils and dishes	Notes
Aluminium platters and trays	Risk of bending. Move the food to a container suitable for microwave oven use.
Food and cardboard boxes with metal holders	Risk of bending. Move the food to a container suitable for microwave oven use.
Metal dishes and dishes with metal objects	Metal prevents the penetration of microwave energy. Metal borders can bend.
Wired closing rings	Risk of bending and fire inside the oven.
Paper bags	Risk of catching fire. Risk of fire inside the oven.
Foam material	Plastic foam can melt at high temperatures and spoil food.
Wood	Wood dries and can crack when cooked.

INSTALLING THE TURNTABLE



1. Do not lay the turntable face down. The turntable must always rotate freely.
2. Do not use the oven without the support and turntable.
3. All food and containers must always be placed on the turntable.
4. Contact your nearest authorized service if the turntable cracks or the support is damaged.

GB

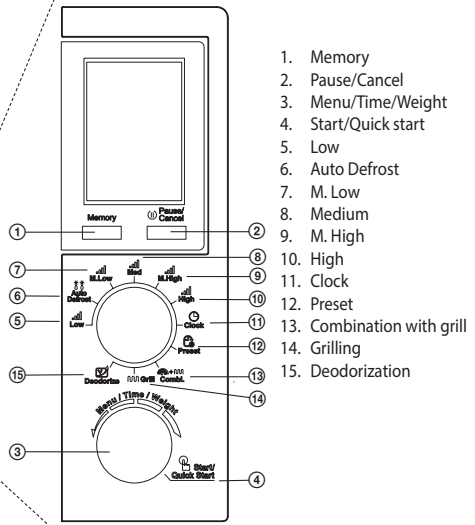
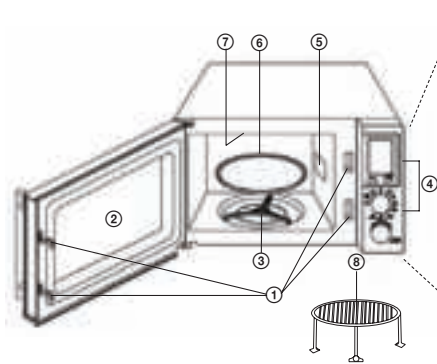
INSTALLING THE MICROWAVE OVEN

Parts and features

Unpack the oven and all accessories.

The oven comes with the following accessories:

- Glass turntable 1
- Assembled support 1
- Operating manual 1



- 1. Memory
- 2. Pause/Cancel
- 3. Menu/Time/Weight
- 4. Start/Quick start
- 5. Low
- 6. Auto Defrost
- 7. M. Low
- 8. Medium
- 9. M. High
- 10. High
- 11. Clock
- 12. Preset
- 13. Combination with grill
- 14. Grilling
- 15. Deodorization

- 1. Safety locking system (When the door is open during cooking, the power is switched off)
- 2. Glass window in the oven door
- 3. Assembled support
- 4. Control panel
- 5. Waveguide
- 6. Turntable
- 7. Grill heating element
- 8. Metal grate (only for the grilling function)

INSTALLATION

Remove all packaging material and take out all accessories.

Make sure the oven is not damaged in any way (dented or damaged door etc.). Do not install the microwave oven if damaged.

Kitchen worktop

Oven body: Remove all protective foil from the oven surface.

Do not remove the light brown foil, screwed to the inside of the oven. This foil protects the oven magnetron.

Installation

1. Place the oven on a flat surface with a sufficient amount of space around the appliance to ensure the proper function of exhaust vents.

The minimum distance between the oven and the closest wall must be 10 cm.

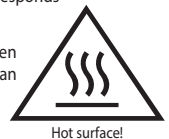
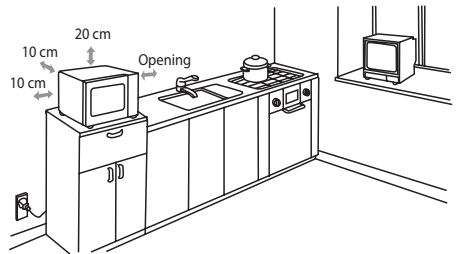
At least one side must be open space.

- a) Leave at least 20 cm of free space above the oven.
- b) Do not remove oven legs.
- c) Do not block exhaust vents. Blocking the exhaust vents could cause damage.
- d) Place the oven as far away from the radio or television as possible. The microwave oven can interfere with the television and radio signal.

2. Connect the oven to a standard electricity network. Make sure the voltage and frequency on the oven label corresponds with the network voltage and frequency.

ATTENTION: Do not install the oven above or near the kitchen stove, or near another source of heat. Placing the oven by a heat source could damage the oven and result in losing the warranty. The microwave oven should be used in an open space and should not be placed in a cabinet.

The surface of the microwave oven can become hot during operation.



GB

OVEN FUNCTIONS

Operating instructions

This microwave oven uses modern electronic controlling to configure cooking parameters to better meet your needs.

1. Memory

Press the button **Memory** to select cooking program.

2. Pause/Cancel settings

Press the **Pause/Cancel** button to pause a running program, press twice to cancel the program. Also used for setting the **Child lock** function.

3. Setting the time

Turn the dial to position **Clock**, turn the second dial **Menu/Time/Weight** to the right, press repeatedly and select 24 hour mode (Hr 24) or 12 hour mode (Hr 12).

When you select the mode, set the clock by turning the dial **Menu/Time/Weight** and press **Start/Quick Start** to confirm. Use the same procedure to set the minutes.

4. Cooking in the microwave oven

- 1) Turn the dial to the desired power level.
- 2) Using the dial **Menu/Time/Weight** set the required cooking time.
- 3) Confirm by pressing the **Start/Quick Start** button and the oven will begin cooking.

GB

Cooking power table

Functions	Microwave power	Functions	Microwave power
Low	20%	M. High	80%
M. Low	40%	High	100%
Med (Medium)	60%		

5. Quick start

Press repeatedly the button **Start/Quick Start** to set the cooking time, the oven starts working at full power level. The longest possible duration that can be set in this mode is 10 minutes. After the cooking time has elapsed, you will hear a beep and the display will show END.

6. Defrosting according to weight

Defrosting time and power are set automatically after programming the weight. Weight of frozen foods range: 100–1800 g.

Example: Defrosting 600 g of shrimps.

- 1) Set the dial to **Auto Defrost**.
- 2) Turn the dial **Menu/Time/Weight** to select the weight of the food.
- 3) Start the defrosting process by pressing the **Start/Quick Start** button.

Note: During the defrosting, the cycle is paused and you hear an audio signal – rotate the food and press **Start/Quick Start** to continue.

7. Using the grill

Using the grill is especially suitable for cooking thin slices of meat, steaks, ribs, gyros, sausages or pieces of chicken. The maximum duration of grilling is 95 minutes.

Example: If you want to program 12 minutes of grilling

- 1) Set the dial to **Grill** position.
- 2) Turn the dial to **Menu/Time/Weight** to set the required grilling time.
- 3) Press the button **Start/Quick Start** to start grilling.

8. Cooking in phases

3 different preparation phases at most can be set for cooking.

Example:

1 phase S1: Microwave cooking at high power level (High) for 10 minutes.

2 phase S2: Grilling (Grill) for 8 minutes.

3 phase S3: Microwave cooking at medium power level (Med) for 5 minutes.

- 1) Turn the dial to **High** position.
- 2) Turn the dial **Menu/Time/Weight** to set cooking time 10:00 minutes
- 3) Press the button **Memory**.
- 4) Turn the dial to **Grill** position.
- 5) Turn the dial **Menu/Time/Weight** to set cooking time 08:00 minutes
- 6) Press the button **Memory**.
- 7) Turn the dial to **Med** position.
- 8) Turn the dial **Menu/Time/Weight** to set cooking time 05:00 minutes

- 9) Press the **Start/Quick Start** button.

Note: You cannot use the functions Quick start, Auto and Quick Defrost, Deodorization and Auto cooking during phase cooking.

9. Preset

This function enables running one of the pre-programmed oven cycles.

Example: It is 8:00 and at 11:30 you want to cook for 20 minutes at 80% power level

- 1) Turn the dial to **M. High** position.
- 2) Turn the dial **Menu/Time/Weight** to set the cooking time to 20:00.
- 3) Turn the dial to **Preset** position.
- 4) Turn the dial **Menu/Time/Weight** to set the time 11:00 and confirm by pressing **Start/Quick Start**.
- 5) Turn the dial **Menu/Time/Weight** to set the time 11:30 and confirm by pressing **Start/Quick Start**.
- 6) Press the **Start/Quick Start** button to start the program.

Note: When using presets, you cannot use the Quick Start, Deodorization, Auto a Quick Defrost, Auto Cooking functions.

10. Automatic cooking

The cooking power and duration do not have to be set for the following types of food. Simply enter the type of food and its weight/quantity.

Example: cooking 2 potatoes

- 1) Turn the dial **Menu/Time/Weight** counterclockwise until the display shows A-6.
- 2) Press the **Start/Quick Start** button.
- 3) Turn the dial **Menu/Time/Weight** to select the quantity of potatoes – 2 pcs.
- 4) Press the **Start/Quick Start** button.

Automatic cooking menu	
A-1	POPCORN (99 g)
A-2	FRESH VEGETABLE (g)
A-3	PIZZA (g)
A-4	GRILLED CHICKEN (g)
A-5	COFFEE (200 ml/cup)
A-6	POTATO (230 g/pc)
A-7	REHEAT (g)
A-8	GRILLED STEAKS (g)

Note: The result of automatic cooking depends on factors like voltage fluctuation, shape and size of the food, your personal preference of doneness, etc. If you do not find the result of the cooking satisfactory, adjust suitably the cooking time.

The programs "Grilled chicken" and "Grilled steaks" are paused in the middle and an audio signal prompts you to turn the food. Then close the door and press **Start/Quick Start** continue cooking.

11. Combination of grill and microwave cooking

The maximum cooking time for both combination modes is 95 minutes. Two combination modes are available: **COMBI 1** suitable for preparation of fish and baking (30% microwave cooking, 70% grilling) and **COMBI 2** suitable for omelets, puddings, roasted potatoes and poultry (55% microwave cooking, 45% grilling).

Example: You want to cook in the COMBI1 mode for 25 minutes

- 1) Turn the dial to **Combi** (Combination with grill) position.
- 2) Turn the dial **Menu/Time/Weight** until the display shows the CO-1 mode.
- 3) Press **Start/Quick Start**.
- 4) Turn the dial **Menu/Time/Weight** to set the cooking time 25:00 minutes.
- 5) Press the **Start/Quick Start** button to start the program.

Example: You want to cook in the COMBI 2 mode for 12 minutes

- 1) Turn the dial to **Combi** (Combination with grill) position.
- 2) Turn the dial **Menu/Time/Weight** until the display shows the CO-2 mode.
- 3) Press **Start/Quick Start**.
- 4) Turn the dial **Menu/Time/Weight** to set the cooking time to 12:00 minutes.
- 5) Press the **Start/Quick Start** button to start the program.

After the heating is completed, the device will keep the fan running for the time necessary to cool down the thermally stressed parts of the electronics to prevent damage. If the heating is shorter or if the ambient thermal conditions allow it, the device does not need to cool down after the heating is completed.

9. Child lock - may vary depending on the type of microwave oven

LOCK: Press the **Pause/Cancel** (Stop/Cancel) button for 3 seconds, a beep sounds indicating that the child lock is activated and the **Child Lock** (Child lock) indicator appears on the display.

UNLOCK: Hold the **Pause/Cancel** button for 3 seconds, a sound will notify you that the child lock has been deactivated and the time setting will appear on the display. The lock indicator on the display will go off.

Child lock activation:

In standby mode without any operation the microwave automatically switches to child lock mode within one minute and the indicator light comes on. All buttons will be deactivated.

To turn off the child lock:

To deactivate the child lock, open and close the microwave oven door.

13. Deodorization

- 1) Set the dial to the **Deodorize** position.
- 2) Turn the dial **Menu/Time Weight** clockwise immediately when the display shows default time 5:00 and the indicator of deodorization.
- 3) Press the **Start/Quick Start** button to activate the function.

TROUBLESHOOTING

Common	
The microwave oven interferes with the television reception.	The microwave oven can interfere with the radio and television when operating. It is similar to the interference of small electrical appliances such as the blender, vacuum cleaner and electrical ventilator.
Steam is accumulated on the door, hot air is coming from vents.	Steam can be released from food while cooking. Most of the steam is released through the exhaust vents, though some can accumulate in a cooler place, such as the door. This effect is normal.
The oven was started empty by accident.	The oven should not be operated empty. It is very dangerous.

GB

Problem	Possible cause	Correction
The oven will not start.	The power cord is not firmly plugged in the power outlet.	Unplug the cord from the outlet. Plug the cord back into the outlet after approximately 10 seconds.
	The fuse is blown or the circuit breaker is tripped.	Replace the fuse or reset the circuit breaker (repaired by a service technician from our company).
	Problem with the power outlet.	Try connecting another electrical appliance into the outlet.
The oven does not heat.	The door is not properly closed.	Close the door properly.
The turntable makes noises when the microwave oven is operating.	The turntable or the bottom of the oven are dirty.	Clean the oven according to the instructions stated in chapter "Cleaning."

TECHNICAL INFORMATION

20 l capacity

Microwave power output 700 W

Grill power 900 W

Timer 95 minutes

Auto Menu 8 options

Defrosting according to weight

Power settings 5 levels

Turntable \varnothing 245 mm

Weight 11.3 kg

Dimensions: 452 x 262 x 356 mm (w x h x d)

Nominal voltage: 230–240 V~ 50 Hz

Nominal input power: 1,200 W

Operating frequency: 2,450 MHz

Noise level: 57 dB

USE AND DISPOSAL OF WASTE

Wrapping paper and corrugated paperboard – deliver to scrapyards. Packing foil, PE bags, plastic elements – throw into plastic recycling containers.

DISPOSAL OF PRODUCTS AT THE END OF LIFETIME

Disposal of electric and electronic equipment (valid in EU member countries and other European countries with an implemented recycling system)

The represented symbol on the product or package means the product shall not be treated as domestic waste. Hand over the product to the specified location for recycling electric and electronic equipment. Prevent negative impacts on human health and the environment by properly recycling your product.

Recycling contributes to preserving natural resources. For more information on the recycling of this product, refer to your local authority, domestic waste processing organization or store, where you purchased the product.

This product complies with EU directive requirements on electromagnetic compatibility and electrical safety.

The instruction manual is available at website www.ecg-electro.eu.
Changes in text and technical parameters reserved.



08/05



GB

SIGURNOSNE UPUTE

Pročitajte pažljivo i sačuvajte za buduću upotrebu!

Pozor: Mjere opreza i upute ne pokrivaju sve moguće situacije i opasnosti do kojih može doći. Korisnik treba biti svjestan da faktore sigurnosti kao što su oprezno, brižno i razumno rukovanje nije moguće ugraditi u proizvod. Zbog toga sâm korisnik ovog uređaja treba osigurati prisutnost tih sigurnosnih faktora. Nismo odgovorni ni za koju štetu počinjenu prijevozom, nepravilnim korištenjem, promjenama napona te modificiranjem ili zamjenom bilo kojeg dijela uređaja.

Kako ne bi došlo do požara ili ozljede od udara električne struje, pri korištenju električnih uređaja uvijek se trebaju poštovati temeljne sigurnosne upute među kojima su i sljedeće:

1. Provjerite odgovara li napon struje na vašoj utičnici onome koji je naveden na pločici vašeg uređaja te je li utičnica pravilno uzemljena. Utičnica mora biti ugrađena u skladu sa zahtjevima elektrotehničkih normi.
2. Štednjak nikada nemojte koristiti ako su oštećena vrata, ne radi ispravno ili je oštećen kabel za napajanje. **Bilo kakav popravak ili podešavanje uređaja, u što ulazi i zamjena kabela, moraju biti povjereni stručnom servisu! Ne skidajte sigurnosni poklopac uređaja kako ne bi došlo do opasnosti od električnog udara i djelovanja energije mikrovalova! Prije popravka isključite kabel napajanja iz mreže. Bude li poklopac demontiran, nakon spajanja na električnu mrežu može doći do izlaganja servisera opasnosti od udara električne ili energije mikrovalova.**
3. Uređaj zaštitite od doticaja s vodom ili drugim tekućinama kako ne bi došlo do udara električne struje. Ne uranjajte ni kabel za napajanje niti utičnicu u vodu!
4. Mikrovalnu pećnicu nemojte koristiti na otvorenom, kao ni u vlažnim prostorima; ne dotičite kabel za napajanje niti uređaj mokrim rukama. Postoji opasnost od strujnog udara.
5. Budite posebno pažljivi nalaze li se djeca u blizini dok koristite štednjak.
6. Mikrovalna pećnica ne smije biti ostavljena da radi bez nadzora.
7. Preporučujemo da štednjak ne ostavljate s napojnim kabelom uključenim u struju. Prije bilo kakvog zahvata održavanja, isključite kabel napajanja iz mreže. Utikač ne izvlačite iz utičnice povlačenjem za kabel. Kabel odspojite iz mreže tako da primate utikač i izvučete ga.
8. Mikrovalnu pećnicu nemojte koristiti u blizini izvora topline, kao što su to grijalice ili peći na drva. Držite je podalje od izravne sunčeve svjetlosti.
9. Kabel se mora pružati tako da ne dolazi u dodir s vrućim predmetima i ne prolazi duž oštih rubova.
10. Opasnost od nastanka požara u unutrašnjosti pećnice spriječit ćete ovako:
 - a) Nemojte previše zagrijavati namirnice.
 - b) Prije nego papirnatu ili plastičnu ambalažu stavite u pećnicu, izvadite iz nje sve metalne spjalice i druge komade od metala.

- c) Ne zagrijavajte ulje ili mast za kuhanje u pećnici, jer se temperatura ulja ne može kontrolirati. Nemojte pržiti hranu u pećnici. Vruće ulje može oštetiti dijelove pećnice i suđe, te uzrokovati opekline.
- d) Nakon korištenja prebrišite vrata, brtvu vrata i unutrašnji prostor pećnice koristeći krpu navlaženu otopinom sapunice, a zatim posušite brisanjem. Tako ćete ukloniti nečistoće i masnoća, te moguće ostatke hrane.

POZOR: Dođe li do oštećenja vrata, odnosno brtve, pećnicu ne smijete koristiti sve dok ju ne popravi osoba kvalificirana za to. Naslage masnoće mogu se pregrijati, a što bi moglo dovesti do nastanka dima ili do požara.

Za čišćenje nemojte koristiti abrazivna sredstva.

- e) Ako se tijekom pripreme hrane iz pećnice počne dimiti ili dođe do gorenja, otvorite vrata pećnice, isključite štednjak i isključite kabel za napajanje iz utičnice.
 - f) U slučaju da koristite posude za jednokratnu upotrebu izrađene od plastike, papira ili drugih zapaljivih materijala, ne smijete ostaviti pećnicu bez nadzora.
11. Opasnost od eksplozije i iznenadnog vrenja ukloniti ćete ovako:

POZOR: U pećnicu ne stavljajte čvrsto ili hermetički zatvorene posude. Pod zatvorenim posudama podrazumijevamo i dječje bočice ili dude varalice. To može dovesti do eksplozije.

- a) Za zagrijavanje tekućina koristite posude sa širokim otvorom i nakon zagrijavanja ih ostavite da stoje 20 sekundi kako ne bi došlo do eruptivnog vrenja.
 - b) U mikrovalnoj pećnici ne smiju se kuhati jaja, tvrdo kuhana jaja, voda koja sadrži masnoće i ulja i zatvorene staklene posude, zbog toga što bi moglo doći do njihove eksplozije. Krumpire, kobasice i kestenje prije stavljanja u pećnicu trebete prerezati ili probosti.
 - c) Tekućine koje su zagrijavane nemojte vaditi neposredno nakon zagrijavanja. Prije nego ih izvadite pričekajte nekoliko sekundi da biste izbjegli rizike uzrokovane eruptivnim ključanjem.
 - d) Sadržaj bočica za djecu i konzervi hrane morate prije posluživanja promiješati ili protresti, a zatim provjeriti njihovu temperaturu kako ne bi došlo do opekline.
12. Nakon zagrijavanja u mikrovalnoj pećnici posude su vrlo vruće. Koristite rukavice kod vađenja. Pazite da ne dođe do opekline lica i ruku pri kontaktu s vrućom parom.
13. Kad otvarate poklopac ili skidate foliju s ambalaže, uvijek počnite otvaranje na suprotnoj strani i smjeru suprotnom od sebe. Vrećice s kobicama i vrećice za pečenje otvarajte na sigurnoj udaljenosti od lica.
14. Kako biste okretnicu zaštili od razbijanja:
- a) Pustite okretnicu da se ohladi prije nego je čistite.
 - b) Nemojte na hladnu okretnicu stavljati nikakvu vruću hranu ili posude.
 - c) Nemojte na vruću okretnicu stavljati nikakvu zamrznutu hranu ili hladne posude.

15. Provjerite da niti jedan predmet ne dotiče unutrašnje stijenke pećnice tijekom rada.
16. Pećnicu nemojte koristiti za spremanje hrane niti drugih predmeta. Dođe li do udara munje u električnu mrežu, pećnica bi se mogla sama uključiti.
17. Pećnicu nemojte koristiti kad u njoj nema nikakve tekućine niti namirnica. To bi je moglo oštetiti. Nemojte zatvarati ni prigušivati otvor za ventilaciju pećnice.
18. Nemojte koristiti pribor kojeg nije preporučio proizvođač. U suprotnom ćete izgubiti prava na jamstvo.
19. Mikrovalnu pećnicu koristite samo na način propisan ovom uputom. Mikrovalna pećnica namijenjena je samo za kućnu uporabu. Proizvođač nije odgovoran za štete koje mogu nastati nepravilnim korištenjem ovog uređaja.
20. Djeca starosti od 8 godina i više, osobe smanjenih fizičkih ili umnih sposobnosti te osobe s nedostatkom iskustva smiju koristiti ovaj uređaj samo ako su pod nadzorom ili ako ih je iskusnija osoba uputila u korištenje na siguran način i razumiju sve opasnosti povezane s tim korištenjem. Djeca se ne smiju igrati ovim uređajem. Poslove čišćenja i održavanja koje obavlja korisnik ne smiju obavljati djeca osim ako su starija od 8 godina i pod nadzorom.
21. Mikrovalna pećnica projektirana je za zagrijavanje hrane i pića. Nije dopušteno sušenje hrane ili odjeće, zagrijavanje termofora, papuča, spužvi za kupanje, vlažne tkanine i sličnim predmeta zato što to može dovesti do opasnosti od ozljeda, oštećenja ili požara.
22. Ovaj proizvod namijenjen je za korištenje u kućanstvu i kućanstvu sličnim prostorima kao što su:
 - kuhinje u tvrtkama, uredima i u drugim sličnim radnim okruženjima,
 - uređaji korišteni u poljoprivredi,
 - uređaji na raspolaganju gostima hotela, motela i drugih smještajnih objekata,
 - uređaji koji se koriste u objektima koji nude noćenje s doručkom.

Ne izlažite se nepotrebno pretjeranim količinama mikrovalnog zračenja

1. Nemojte pokušati uključiti pećnicu kojoj su vrata otvorena. Tako biste se mogli izložiti mikrovalnim zrakama. Ne pokušavajte oštetiti ili onemogućiti sigurnosnu bravicu vrata.
2. U vrata pećnice ne stavljajte ni jedan strani predmet. Provjerite jesu li brtva vrata pećnice i površina na koju ona naliježe čisti i da nema ostataka sredstva za čišćenje.
3. Nemojte pokušavati uključiti neispravnu pećnicu. Nužno je da vrata pećnice nakon zatvaranja potpuno prijanjaju i da nisu oštećena.
Primjeri opasnih oštećenja vrata:
 - a) ULUBLJENA vrata pećnice.
 - b) Nedovoljno pritegnute ŠARKE i OSOVINE šarki vrata.
 - c) BRTVA VRATA PEĆNICE I PLOHA KUĆIŠTA NA KOJU BRTVA NALIJEŽE.
Pećnicu smije podešavati ili popravljati samo kvalificirani tehničar.
4. Kao i kod većine drugih proizvoda koji služe za pečenje, potreban je stalni nadzor kako ne bi došlo do požara.

Dođe li do požara:

1. Ne otvarajte vrata pećnice.
2. Isključite pećnicu i isključite kabel za napajanje iz utičnice.
3. Isključite glavni prekidač kućnog razvoda električne energije.

ČIŠĆENJE

Izvucite utikač kabela napajanja iz utičnice kako biste bili sigurni da je pećnica isključena iz struje.

1. Vlažnom krpom očistite unutrašnjost pećnice.
2. Pribor očistite u sapunici, na uobičajen način.
3. Zaprljani okvir vrata, brtva i susjedni dijelovi moraju se pažljivo očistiti vlažnom krpom natopljenom u otopini deterdženta, a zatim ih osušite suhom krpom. Pećnica mora biti uzemljena. Kabel za napajanje mora biti priključen isključivo u utičnicu koja je ispravno uzemljena.

U slučaju bilo koje greške ili neispravnosti električne instalacije ili nepravilnog rada pećnice, javite se kvalificiranom električaru ili ovlaštenom serviseru.

1. Mikrovalna pećnica opremljena je kratkim kabelom za napajanje kako bi se smanjila mogućnost spoticanja ili zapetljanja.
2. Dugi produžni kabel mora ispunjavati sljedeće uvjete:
 - a) Kapacitet kabela i utičnice mora biti najmanje jednak nazivnim veličinama mikrovalne pećnice.
 - b) Produžni kabel mora biti trožilni, a utikač mora biti opremljen kontaktom uzemljenja.
 - c) Kabel mora biti dobro pričvršćen kako ne bi nepotrebno visio preko kuhinjske radne plohe i kako djeca ne bi mogla pasti preko kabela ili ga izvuci.

POSUDE I TANJURI

UPOZORENJE

Opasnost od ozljede

Čvrsto zatvorene posude mogu eksplodirati za vrijeme kuhanja. Zatvorene posude potrebno je otvoriti prije kuhanja, a plastične posude probušiti. Potražite u ovim uputama dio pod nazivom „Materijali koji se mogu i koji se ne mogu koristiti za kuhanje u mikrovalnoj pećnici“. Određeni nemetali ne mogu se koristiti u mikrovalnoj pećnici na siguran način. Ako niste sigurni može li se neki materijal koristiti u mikrovalnoj pećnici na siguran način, učinite sljedeće:

Provjera kuhinjskih posuda:

1. Posudu prikladnu za kuhanje u mikrovalnoj pećnici napunite hladnom vodom (250 ml).
2. Zagrijavajte je 1 minutu na najvećoj snazi zagrijavanja.
3. Pažljivo provjerite toplinu isprobavane posude. Ako je ispitana posuda topla, nemojte je koristiti za kuhanje u mikrovalnoj pećnici.
4. Nemojte kuhati više od 1 minute.

Materijali koje možete koristiti u mikrovalnoj pećnici

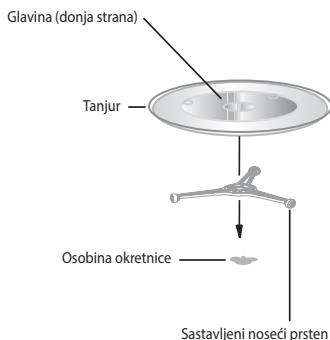
Posuda	Napomene
Limovi za pečenje	Slijedite upute proizvođača. Dno posude za pečenje mora biti najmanje 5 mm iznad okretnice. Nepravilno rukovanje može dovesti do puknuća okretnice.
Tanjuri	Koristite samo tanjure i posude koje je prikladno za upotrebu u mikrovalnoj pećnici. Slijedite upute proizvođača. Nemojte koristiti puknute ili na drugi način oštećene posude.
Staklene posude	Neka uvijek budu bez poklopca. Jelo samo podgrijavajte. Nemojte kuhati! Većina staklenih posuda i staklenki nije otporna na visoke temperature i može popucati.
Staklene posude za pečenje	Koristite samo one staklene posude koje su izrađene od stakla otpornog na visoke temperature. Provjerite da posuda nema metalni obruč ili druge metalne dijelove. Nemojte koristiti puknute ili na drugi način oštećene posude.
Vrećice za pečenje	Slijedite upute proizvođača. Ne zatvarajte je metalnim kopčama. Neka većica ostane malo otvorena na spoju kako bi vruće pare mogle slobodno izlaziti.
Papirnati tanjuri	Pogodni su samo za zagrijavanje ili za kratko kuhanje. Ne ostavljajte pećnicu bez nadzora tijekom kuhanja.
Papirnati ručnici	Koristite ih za pokrivanje namirnica i skupljanje suviška masnoće. Koristite samo za kratkotrajno kuhanje. Uređaj ne ostavljajte bez nadzora za vrijeme rada.
Papir za pečenje	Koristi se za pokrivanje ili omotanje hrane kada namirnice pečemo u njihovom vlastitom soku kako ne bi prskalo po pećnici.

Plastični materijali	Koristite samo tanjure i posuđe koje je prikladno za upotrebu u mikrovalnoj pećnici. Slijedite upute proizvođača. Plastični materijali koji su prikladni za upotrebu u mikrovalnoj pećnici moraju biti označeni s: „Prikladno za mikrovalne pećnice.“ Neki vrste plastike omekšaju uslijed produljenog izlaganja visokim temperaturama. „Torbice za kuhanje“ i vrećice za pečenje moraju se prerezati, probušiti ili na neki drugi način otvoriti u skladu s uputama proizvođača namirnice.
Plastične ambalažne folije	Koristite samo tanjure i posuđe koje je prikladno za upotrebu u mikrovalnoj pećnici. Koristite ih za zaštitu hrane i da biste sačuvali vlažnost hrane tijekom kuhanja. Pazite na to da se plastična folija ne dotiče s hranom.
Termometri	Koristite samo termometre prikladne za korištenje u mikrovalnoj pećnici. (Termometri za meso, kolače i slastice.)
Masni papir	Koristite ih za pokrivanje i zaštitu hrane, te da biste sačuvali vlažnost hrane tijekom kuhanja.

Materijali koje ne smijete koristiti u mikrovalnoj pećnici

Posude i tanjuri	Napomene
Aluminijski podlošci i limovi za pečenje	Postoji opasnost od deformacije. Premjestite namirnice u posudu prikladnu za kuhanje u mikrovalnoj pećnici.
Kutije za hranu i kartonske kutije s metalnom ručkom	Postoji opasnost od deformacije. Premjestite namirnice u posudu prikladnu za kuhanje u mikrovalnoj pećnici.
Metalne posude i posuđe s metalnim dijelovima	Metal sprječava prodor energije mikrovalova. Metalni dijelovi mogu se deformirati.
Čelični prsteni za poklopce	Postoji opasnost od izobličenja i požara u pećnici.
Papirnate vrećice	Mogu izgorjeti. Postoji opasnost od požara unutar pećnice.
Pjenasti materijali	Kad je izložena visokim temperaturama, plastična pjena se može rastopiti i onečistiti hranu.
Drvo	Drvo se suši i može puknuti tijekom kuhanja prsnuti.

POSTAVLJANJE NOSEĆE OKRETNICE



1. Nikad ne postavljajte stakleni tanjur naopako. Stakleni tanjur mora se stalno slobodno okretati.
2. Nikada ne koristite pećnicu bez nosećeg prstena i staklenog tanjura.
3. Sve namirnice i posuđe s njima moraju uvijek biti stavljene na stakleni tanjur.
4. Dođe li do oštećenja tanjura ili nosećeg prstena, javite se najbližem ovlaštenom servisu.

SASTAVLJANJE MIKROVALNE PEĆNICE

Nazivi dijelova pećnice i pribora

Raspakirajte pećnicu i sav pribor.

Pećnica se isporučuje sa sljedećim priborom:

Stakleni tanjur

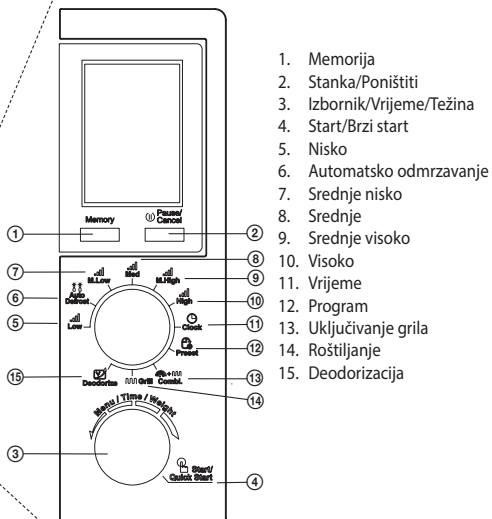
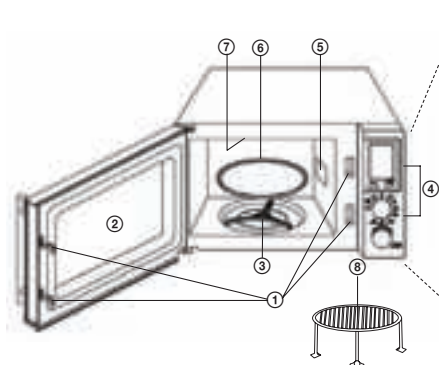
1

Sastavljeni noseći prsten

1

Upute za uporabu

1



1. Sigurnosna brava
(U slučaju da se vrata otvore tijekom kuhanja, zaustavlja se dovod električne energije)
2. Prozirna staklena vrata pećnice
3. Sastavljeni noseći prsten
4. Upravljačka ploča
5. Valovod
6. Stakleni tanjur
7. Grijač grila
8. Metalna rešetka (koristi se samo za grill)

MONTAŽA

Uklonite svu ambalažu, otpakirajte pribor.

Provjerite ima li kakvih oštećenja na pećnici (udubljena ili oštećena vrata i slično). Nemojte priključiti pećnicu koja je na bilo koji način oštećena.

Kuhinjska radna ploha

Kučite pećnice: Odstranite sve zaštitne folije s površine kućišta.

Nemojte skidati svjetlo-smeđu foliju koja je pričvršćena u unutrašnjosti pećnice. Ta folija je zaštita za magnetron pećnice.

Instalacija

1. Mikrovalnu pećnicu trebate smjestiti na ravno mjesto koje osigurava dovoljno slobodnog prostora za pravilan rad ventilacijskih otvora.

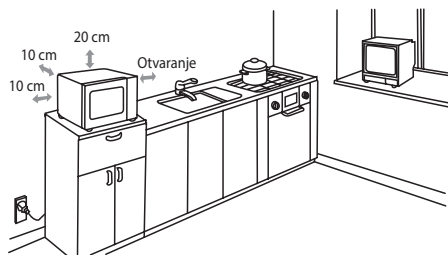
Između peći i najbližeg zida mora biti udaljenost od najmanje 10 cm. Povrh toga, najmanje jedna strana mora biti slobodna.

- a) Ostavite najmanje 20 cm slobodnog prostora iznad pećnice.
- b) Nemojte odstraniti noge pećnice.
- c) Nemojte ograničavati protočnost ventilacijskih otvora. To bi moglo dovesti do oštećenja pećnice.
- d) Postavite pećnicu što je dalje moguće od radio i TV uređaja.
Mikrovalna pećnica može uzrokovati smetnje radio i TV signala.

2. Uključite pećnicu u običnu zidnu utičnicu. Provjerite odgovaraju li napon i frekvencija navedeni na natpisnoj pločici pećnice naponu i frekvenciji vaše električne instalacije.

UPOZORENJE: Pećnicu nemojte ugrađivati iznad kuhaće ploče, kao ni u njezinoj blizini, kao ni u blizini bilo kojeg drugog tijela koje proizvodi toplinu. Postavljanje pećnice u blizini predmeta povišene temperature može dovesti do oštećenja pećnice i prestanka važenja garancije. Mikrovalna pećnica je projektirana za slobodno postavljanje i ne smije se ugrađivati u ormariće.

Za vrijeme rada površina pećnice može biti vruća.



Vruća površina!

FUNKCIJE MIKROVALNE PEĆNICE

Upute za uporabu

Ova mikrovalna pećnica koristi moderno elektroničko upravljanje za podešavanje parametara kuhanja kako bi se što bolje prilagodila vašim potrebama.

1. Memorija

Pritiskom tipke **Memory** (memorija) odaberite program kuhanja.

2. Stanka/Poništiti postavke

Pritiskom tipke **Pause/Cancel** (Stanka/Poništiti) trenutno aktivni program ćete privremeno zaustaviti, a dvama pritisecima ćete ga poništiti. Osim toga, ta tipka služi i za podešavanje značajke **Roditeljske zaštite**.

3. Podešavanje sati

Regulator okrenite na položaj **Clock** (Sat), a drugim regulatorom **Menu/Time/Weight** (Izbornik/Vrijeme/Težina) okrenite na desno, ponovo pritisnite i odaberite 24-satni (Hr 24) ili 12-satni način prikaza vremena (Hr 12).

Nakon što ste odabrali način prikaza, postavite sate okretanjem **Menu/Time/Weight** (Izbornik/Vrijeme/Težina) i pritisnite **Start/Quick Start** (Start/Brzi start). Minute postavite istim postupkom.

4. Kuhanje u mikrovalnoj pećnici

- 1) Okrenite regulator na željenu snagu kuhanja.
- 2) Regulatorom **Menu/Time/Weight** (Izbornik/Vrijeme/Težina) postavite željeno trajanje kuhanja.
- 3) Potvrdite pritiskom tipke **Start/Quick Start** (Start/Brzi start) i pećnica će početi kuhati.

Tablica snage mikrovalova

Funkcija	Mikrovalna snaga	Funkcija	Mikrovalna snaga
Low (slabo)	20%	M. High (Srednje snažno)	80%
M. Low (Srednje slabo)	40%	High (Snažno)	100%
Med (Srednje)	60%		

5. Brzo pokretanje

Pritisnete li tipku **Start/Quick Start** (Start/Brzi start) nekoliko puta, postaviti ćete duljinu kuhanja, a pećnica će početi raditi najvećom snagom. Najdulje moguće trajanje kuhanja u ovom načinu rada je 10 minuta. Po isteku podešenog vremena, oglasit će se zvučni signal i na zaslonu će se pokazati END (kraj).

6. Odmrzavanje prema težini

Trajanje i snaga potrebna za odmrzavanje automatski su podešeni prema zadanoj težini. Granice težine zamrznutih namirnica: 100–1800 g.

Primjer: Želite li odmrznuti 600 g škampa.

- 1) Postavite regulator na **Auto Defrost** (Automatsko odmrzavanje).
- 2) Regulatorom **Menu/Time/Weight** (Izbornik/Vrijeme/Težina) postavite težinu namirnica.
- 3) Odmrzavanje pokrenite pritiskom tipke **Start/Quick Start** (Start/Brzi start).

Napomena: Za vrijeme odmrzavanje, pećnica će se zaustaviti i začut će se zvučni signal – tada hranu okrenite i pokrenite nastavak odmrzavanja pritiskom na tipku **Start/Quick Start** (Start/Brzi start).

7. Korištenje grila

Korištenje grila je posebno praktično kad pripremate tanke mesne odreske, odreske, rebra, gyros, kobasice ili piletinu. Najdulje trajanje pripreme grila je 95 minuta.

Primjer: Želite li programirati gril u trajanju od 12 minuta

- 1) Postavite regulator na **Grill** (Gril).
- 2) Regulatorom **Menu/Time/Weight** (Izbornik/Vrijeme/Težina) postavite željeno trajanje pečenja.
- 3) Gril pokrenite pritiskom tipke **Start/Quick Start** (Start/Brzi start).

8. Složena priprema

Moguće je programirati slijed od najviše 3 koraka kuhanja.

Primjer:

1. korak S1: Kuhanje mikrovalovima visoke snage (High) u trajanju od 10 minuta.
 2. korak S2: Gril (Grill) u trajanju od 8 minuta.
 3. korak S3: Kuhanje mikrovalovima srednje snage (Med) u trajanju od 5 minuta.
- 1) Postavite regulator na **High**.
 - 2) Regulatorom **Menu/Time/Weight** (Izbornik/Vrijeme/Težina) postavite trajanje pripreme na 10:00 minuta.
 - 3) Pritisnite tipku **Memory** (Memorija).
 - 4) Okrenite regulator na **Grill**.
 - 5) Regulatorom **Menu/Time/Weight** (Izbornik/Vrijeme/Težina) postavite trajanje pripreme na 8:00 minuta.

- 6) Pritisnite tipku **Memory** (Memorija).
- 7) Postavite regulator na **Med**.
- 8) Regulatorom **Menu/Time/Weight** (Izbornik/Vrijeme/Težina) postavite trajanje pripreme na 5:00 minuta.
- 9) Pritisnite tipku **Start/Quick Start** (Start/Brzi start).

Napomena: U složenoj pripremi ne mogu se koristiti brzi start, automatsko ili brzo odmrzavanje, deodorizacija ni automatsko kuhanje.

9. Programi

Ova značajka omogućava vam pokrenuti jedan od ranije programiranih ciklusa pećnice.

Primjer: sada je 8:00, a u 11:30 želite kuhati 20 minuta iz snagu od 80%

- 1) Regulator okrenite do položaja **M. High** (Srednje visoko).
- 2) Regulatorom **Menu/Time/Weight** (Izbornik/Vrijeme/Težina) postavite trajanje pripreme na 20:00 minuta.
- 3) Okrenite regulator na položaj **Preset** (Program).
- 4) Okretanjem regulatora **Menu/Time/Weight** (Izbornik/Vrijeme/Težina) podesite vrijeme na 11:00 i pritisnite **Start/Quick Start** (Start/Brzi start).
- 5) Okretanjem regulatora **Menu/Time/Weight** (Izbornik/Vrijeme/Težina) podesite vrijeme na 11:30 i pritisnite **Start/Quick Start** (Start/Brzi start).
- 6) Program ćete pokrenuti tipkom **Start/Quick Start** (Start/Brzi start).

Napomena: Za memoriranje programa ne mogu se koristiti brzi start, automatsko ili brzo odmrzavanje, deodorizacija ni automatsko kuhanje.

10. Automatsko kuhanje

Za sljedeće namirnice ne morate podesiti ni vrijeme kuhanja, ni snagu. Jednostavno unesite vrstu hrane i njezinu težinu/količinu.

Primjer: kuhanje 2 komada krumpira

- 1) Okrenite regulator **Menu/Time/Weight** (Izbornik/Vrijeme/Težina) u smjeru suprotnom od kazaljke na satu dok se na zaslonu ne prikaže A-6.
- 2) Pritisnite tipku **Start/Quick Start** (Start/Brzi start).
- 3) Regulatorom **Menu/Time/Weight** (Izbornik/Vrijeme/Težina) postavite broj komada krumpira na 2.
- 4) Pritisnite tipku **Start/Quick Start** (Start/Brzi start).

Izbornik za automatsko kuhanje			
A-1	POPCORN (kokice) (99 g)	A-5	COFFEE (Kava) (200 ml/šalica)
A-2	FRESH VEGETABLE (Svježe povrće) (g)	A-6	POTATO (Krumpir) (230 g/ks)
A-3	PIZZA (pizza) (g)	A-7	REHEAT (Podgrijavanje) (g)
A-4	GRILLED CHICKEN (Piletina na grilu) (g)	A-8	GRILLED STEAKS (Odrezak na grilu) (g)

Napomena: Uspješna priprema jela metodom automatskog kuhanja ovisi o mnogim čimbenicima kao što su oscilacije napona, oblik i veličina hrane, vaše osobne sklonosti dubini do koje je potrebno ispeći itd. Smatrate li da ishod kuhanja nije zadovoljavajući, prilagodite vrijeme kuhanja u skladu s time.

U programima „Piletina na grilu“ a „Odrezak na grilu“ program se zaustavlja na sredini pripreme i zvučnim signalom vas upozorava da je potrebno okrenuti namirnice. Zatim zatvorite vrata i pritisnite tipku **Start/Quick Start** (Start/Brzi start) i nastavite pečenje.

11. Korištenje mikrovalnog kuhanja i grila

Najdulje moguće vrijeme pripreme korištenjem oba načina rada je 95 minuta. Na raspolaganju su sva kombinirana načina pripreme: **COMBI 1** pogodan za pripremu ribe i za da biste zapekli jelo (30% mikrovalno kuhanje, 70% gril) i **COMBI 2** koji je pogodan za omelete, pudinge, pečene krumpira i perad (55% mikrovalno kuhanje, 45% gril).

Primjer: Za kuhanje u COMBI 1 načinu pripreme u trajanju od 25 minuta

- 1) Okrenite regulator na položaj **Combi** (Istovremeno kuhanje i gril).
- 2) Okrećite regulator **Menu/Time/Weight** (Izbornik/Vrijeme/Težina) tako da se na zaslonu prikaže CO-1.
- 3) Pritisnite **Start/Quick Start** (Start/Brzi start).
- 4) Regulatorom **Menu/Time/Weight** (Izbornik/Vrijeme/Težina) postavite trajanje pripreme na 25:00 minuta.
- 5) Program ćete pokrenuti tipkom **Start/Quick Start** (Start/Brzi start).

Primjer: Za kuhanje u COMBI 2 načinu pripreme u trajanju od 12 minuta

- 1) Okrenite regulator na položaj **Combi** (Istovremeno kuhanje i gril).
- 2) Okrećite regulator **Menu/Time/Weight** (Izbornik/Vrijeme/Težina) tako da se na zaslonu prikaže CO-2.
- 3) Pritisnite **Start/Quick Start** (Start/Brzi start).
- 4) Regulatorom **Menu/Time/Weight** (Izbornik/Vrijeme/Težina) postavite trajanje pripreme na 12:00 minuta.
- 5) Program ćete pokrenuti tipkom **Start/Quick Start** (Start/Brzi start).

Nakon završetka grijanja, ventilator će nastaviti raditi tijekom vremena potrebnog za hlađenje termički opterećenih dijelova elektronike kako bi spriječio njihovo oštećenje. Ako uređaj zagrijava kraće vrijeme ili ako to dopuštaju okolni temperaturni uvjeti, uređaj se ne mora hladiti nakon završetka grijanja.

12. Sigurnosna bravica za djecu - može se razlikovati ovisno o vrsti mikrovalne pećnice

ZAKLJUČAVANJE: Tijekom 3 sekunde držite pritisnutim tipku **Pause/Cancel** (Stanka/Poništiti), začuje se zvučni signal koji signalizira da je sigurnost za djecu uključena, a na zaslonu zasvijetli **Child Lock** (Roditeljska zaštita).

OTKLUČAVANJE: Tijekom 3 sekunde držite pritisnutim tipku **Pause/Cancel** (Stanka/Poništiti), začuje se zvučni signal koji signalizira da je roditeljska zaštita isključena. Pokazivač zaštite na zaslonu će se isključiti.

Aktiviranje sigurnosnog zaključavanja za djecu:

U stanju čekanja, ako će uređaj biti bez ikakve akcije u roku od jedne minute, mikrovalna pećnica će se automatski prebaciti u način rada za zaštitu djece i kontrolna lampica će se uključiti. Svi će se gumbi deaktivirati.

Za isključenje sigurnosnog zaključavanja za djecu:

Da biste deaktivirali sigurnosno zaključavanje za djecu, otvorite i zatvorite vrata mikrovalne pećnice.

13. Deodorizacija

1) Postavite regulator na položaj **Deodorize** (Deodorizacija).

2) Okrenite regulator **Menu/Time/Weight** (Izbornik/Vrijeme/Težina) u smjeru suprotnom od kazaljke na satu dok se na zaslonu ne prikaže vrijeme od 5:00 i pokazivač deodorizacije.

3) Pokrenite deodorizaciju pritiskom na tipku **Start/Quick Start** (Start/Brzi start).

UKLANJANJE POTEŠKOĆA

Česti	
Mikrovalna pećnica ometa rad TV prijemnika.	Mikrovalna pećnica svojim radom može izazvati smetnje pri prijemu radija i televizije. Te smetnje slične su smetnjama koje uzrokuju mali električni aparati kao što su mikser, usisavač ili električni ventilator.
Na vratima se skuplja para, a iz ventilacijskih otvora izlazi vrući zrak.	Za vrijeme kuhanja iz namirnica može izlaziti para. Većina pare izlazi kroz ventilacijske otvore, ali dio se može sakupiti na hladnijim dijelovima, kao što su to vrata. To je normalna pojava.
Mikrovalna pećnica je greškom uključena prazna.	Nemojte uključiti pećnicu dok je prazna. To je vrlo opasno.

Problem	Mogući uzrok	Rješenje
Pećnica se ne može uključiti.	Kabel za napajanje nije čvrsto priključen u utičnicu.	Isključite kabel za napajanje. Nakon oko 10 sekundi uključite kabel u utičnicu.
	Pregorio je osigurač, ili je ispala zaštitna sklopka.	Zamijenite osigurač ili resetirajte zaštitnu sklopku (popravlja tehničar iz naše tvrtke).
	Problem s utičnicom.	Pokušajte spojiti neki drugi električni uređaj u istu utičnicu.
Pećnica ne grije.	Vrata nisu pravilno zatvorena.	Dobro zatvorite vrata.
Okretnica proizvodi buku za vrijeme rada mikrovalne pećnice.	Onečišćeni su dno pećnice ili noseće prstenje.	Očistite pećnicu sukladno poglavlju „Čišćenje“.

TEHNIČKI PODACI

Obujam 20 l

Snaga mikrovalova 700 W

Snaga roštilja 900 W

Tajmer: 95 minuta

Broj automatskih programa: 8

Odmrzavanje prema težini

Regulacija snage u 5 razina

Okretnica Ø 245 mm

Masa 11,3 kg

Dimenzije: 452 × 262 × 356 mm (š × v × d)

Nazivni napon: 230–240 V~ 50 Hz

Nazivna snaga: 1200 W

Radna frekvencija: 2.450 MHz

Buka: 57 dB

UPORABA I ODLAGANJE OTPADA

Papir i karton predati na odlagalište. Foliju, PE vrećice i plastične dijelove ambalaže odložiti u za njih predviđene kontejnere.

ODLAGANJE PROIZVODA PO PRESTANKU KORIŠTENJA

Odlaganje električnih i elektroničkih uređaja (vrijedi u zemljama članicama EU i drugim zemljama u kojima je uveden sustav recikliranja)

Simbol koji se nalazi na proizvodu ili ambalaži označava da se proizvod ne može tretirati kao komunalni otpad domaćinstva. Predajte proizvod na mjestu određenom za recikliranje električne i elektroničke opreme. Pravilnim recikliranjem ovog proizvoda spriječite štetne posljedice po ljudsko zdravlje i po okoliš.

Recikliranje doprinosi očuvanju prirodnih resursa. Želite li više informacija o recikliranju ovog proizvoda, molimo da se obratite lokalnim vlastima, organizaciji ovlaštenoj za preradu otpada ili trgovini u kojoj ste kupili uređaj.

Ovaj proizvod zadovoljava zahtjeve Direktive EU o elektromagnetskoj kompatibilnosti i sigurnosti električnih uređaja.

Zadržano je pravo izmjena teksta i tehničkih podataka.

Upute za uporabu dostupne su na web stranici www.ecg-electro.eu.



08/05



HR/BIH

VARNOSTNA NAVODILA

Pazljivo preberite in shranite za prihodnjič!

Svarilo: Varnostni ukrepi in navodila ne zajemajo vseh možnih razmer in nevarnosti, do katerih lahko pride. Uporabnik se mora zavedati, da varnostnih napotkov, kot so previdno, skrbno in razumno ravnanje ni možno vgraditi v izdelek. Zato mora uporabnik te naprave sam zagotoviti vse varnostne ukrepe. Nismo odgovorni za škodo, ki bi nastala med prevozom, zaradi nepravilne uporabe, zaradi nihanja napetosti ali zaradi spremembe ali zamenjave katerega koli dela naprave.

Da ne bi prišlo do požara ali poškodbe zaradi udara elektrike, morate pri uporabi električnih naprav vedno upoštevati osnovna varnostna navodila, med katerimi so tudi naslednja:

1. Preverite, ali električna napetost na vaši vtičnici odgovarja tisti, ki je navedena na ploščici vaše naprave in ali je vtičnica pravilno ozemljena. Vtičnica mora biti inštalirana glede na veljavne elektrotehnične norme EN.
2. Naprave ne smete uporabljati, če so poškodovana vrata, če ne deluje pravilno ali če je poškodovan napajalni kabel. **Kakršna koli popravila ali prilagajanje naprave, kamor se šteje tudi zamenjava kabla, morajo biti narejena s strani strokovnega servisa! Ne odstranjujte varnostnega pokrova naprave zaradi nevarnosti električnega udara in delovanja mikrovalovne energije! Pred popravilom izključite napajalni kabel iz omrežja. Če se pokrov odstrani po priključitvi na električno omrežje, je serviser lahko izpostavljen nevarnosti električnega udara ali nevarnosti mikrovalovne energije.**
3. Napravo zaščitite pred stikom z vodo ali z drugimi tekočinami, da ne bi prišlo do udara električnega toka. Električnega kabla ali vtičnice ne potaplajte v vodo!
4. Mikrovalovne pečice ne uporabljajte na odprtih kot tudi ne v vlažnih prostorih; ne dotikajte se napajalnega kabla niti same naprave z mokrimi rokami. Obstaja nevarnost električnega udara.
5. Pri uporabi pečice bodite še posebej pozorni na otroke, ki se nahajajo v bližini.
6. Mikrovalovna pečica ne sme delovati brez nadzora.
7. Priporočamo, da napajalni kabel naprave izključite iz električnega omrežja. Pred kakršnim koli posegom prav tako izključite kabel iz električnega omrežja. Vtičaka ne smete izvleči iz vtičnice na način, da vlečete za kabel. Kabel izključite iz omrežja na način, da primete vtičak in ga izvlečete.
8. Mikrovalovne pečice ne uporabljajte v bližini vira vročine, npr. kuhalne plošče štedilnika. Varujte jo pred neposrednim sončnim sevanjem.
9. Kabel mora teči tako, da ni v stiku z vročimi predmeti in ni speljan preko ostrih robov.
10. Nevarnost pred požarom v notranjosti pečice lahko preprečite na naslednji način:
 - a) Hrane ne pregrevajte.
 - b) Preden daste v pečico papirnate ali plastične vrečke odstranite iz njih sponke.

- c) Ne segrevajte olja ali masti za kuhanje v pečici, saj temperature olja ni mogoče nadzorovati. V pečici ne cvrite hrane. Vroče olje lahko poškoduje dele pečice in posodo ter povzroči opekline.
- d) Po uporabi obrišite s krpico, namočeno v raztopino detergenta, vrata, tesnilo vrat in notranji prostor pečice ter posušite. S tem boste odstranili vse umazanije, maščobo in morebitne preostanke hrane.

POZOR: V kolikor pride do poškodbe vrat oziroma tesnila, pečice ne smete uporabljati dokler je ne popravi za to izšolana oseba. Nakopičena maščoba bi se lahko pregrela in nastane lahko dim ali posledično požar.

Za čiščenje ne uporabljajte abrazivnih sredstev.

- e) V primeru, da bi se začelo iz pripravljene hrane znotraj pečice kaditi ali pa bi leta zagorela, pustite vrata pečice zaprta, pečico ugasnite in potegnite ven vtikalo električnega kabla.
- f) V primeru uporabe posod za enkratno uporabo iz plastike, papirja ali drugih gorljivih materialov ne sme biti pečica brez nadzora.

11. Nevarnost eksplozije in nenadnega vretja preprečite na sledeč način:

POZOR: V pečico ne postavljajte tesno ali hermetično zaprte posode. Z zaprtimi posodami mislimo tudi na otroške stekleničke ali dude. To lahko pripelje do eksplozije.

SI

- a) Za segrevanje tekočin uporabljajte posode s širokimi odprtinami in jih po končanem segrevanju pustite stati 20 sekund, da ne bi prišlo do eruptivnega vrenja.
 - b) Jajca v lupini, trdo kuhana jajca, voda, ki vsebuje maščobo ali olje in zaprte steklene posode se ne smejo pogrevati v mikrovalovni pečici, lahko eksplodirajo. Krompir, klobase in kostanj morate preden jih postavite v pečico prerezati ali prebosti.
 - c) Pogretilih tekočin ne jemljite iz pečice takoj po ogrevanju. Počakajte nekaj sekund, da ne pride do nastanka tveganj zaradi eruptivnega vrenja.
 - d) Vsebinsko otroških stekleničk in konzerv z otroško hrano morate pred serviranjem premešati ali strest ter preveriti njihovo temperaturo, da ne pride do opeklin.
12. Po končanem segrevanju v mikrovalovni pečici je posoda zelo vroča. Pri jemanju posode iz pečice uporabljajte rokavice. Pazite, da pri stiku z vročo paro ne pride do opeklin obraza ali rok.
13. Ko odpirate pokrov ali odstranjujete folijo z embalaže, to počnite vedno v nasprotni smeri in proč od sebe. Vrečke s kobicami in vrečke za peko odpirajte na varni oddaljenosti od obraza.
14. Da bi vrtljivi krožnik zaščitili pred razbitjem:
- a) Pustite, da se vrtljivi krožnik ohladi, preden ga boste očistili.
 - b) Na hladni vrtljivi krožnik ne postavljajte vroče hrane ali posode.
 - c) Na hladni vrtljivi krožnik ne postavljajte zamrznjene hrane ali hladne posode.
15. Prepričajte se, da se med delovanjem noben predmet ne dotika notranje stene pečice.

16. Znotraj pečice ne skladiščite hrane in drugih predmetov. Če pride do udara električnega omrežja zaradi strele, se lahko pečica samodejno prižge.
17. Pečice ne uporabljajte, kadar v njej ni nobene hrane ali tekočine. Zaradi tega se lahko pokvari. Ne zapirajte niti ne pokrivajte odprtih za prezračevanje pečice.
18. Ne uporabljajte pribora, ki ga ne priporoča proizvajalec. V nasprotnem nimate pravice do uveljavitve garancije.
19. Mikrovalovno pečico uporabljajte samo na način, predpisan v teh navodilih. Mikrovalovna pečica je namenjena samo za hišno uporabo. Proizvajalec ne odgovarja za škodo, ki bi nastala zaradi nepravilne uporabe te naprave.
20. Otroci, starejši od 8 let in več, osebe z zmanjšano fizično ali umsko sposobnostjo ali osebe, ki nimajo dovolj izkušenj, lahko uporabljajo to napravo samo pod nadzorom, ali če jih je izkušena oseba podučila o varni uporabi in razumejo nevarnost povezane zaradi nepravilne uporabe. Otroci se ne smejo igrati s to napravo. Čiščenje in vzdrževanje, ki ga opravljajo uporabniki, ne smejo opravljati otroci, razen v starosti 8 let ali več, ki so pod nadzorom starejših oseb.
21. Mikrovalovna pečica je namenjena za pogrevanje hrane in pijač. Sušenje hrane ali oblačil in pogrevanje grelnih blazin, domače obutve, pralnih gob, vlažnih tkanin in podobnih stvari lahko povzroči telesno poškodbo, zagorenje ali požar.
- SI** 22. Ta izdelek je namenjen uporabi v gospodinjstvu in v podobnih prostorih kot so:
 - kuhinje v podjetjih, pisarnah in drugem podobnem delovnem okolju
 - naprave, ki se uporabljajo v poljedelstvu
 - aparati, ki jih gostje uporabljajo v hotelih, motelih in v drugem bivalnem okolju
 - aparati, ki se uporabljajo v objektih, ki ponujajo nočitev z zajtrkom.

Ne izpostavljajte se po nepotrebem pretiranim količinam mikrovalovnih žarkov

1. Ne poskušajte vključiti pečice, ki ima vrata odprta. S tem se lahko izpostavite mikrovalovnim žarkom. Nikoli ne poškodujte in ne držite varnostnih ključavnic vrat pečice.
2. V vrata pečice ne dajajte nobenih tujkov. Preverite, ali so tesnila na vratih pečice in površina ob njih čista in da ni ostankov čistilnih sredstev.
3. Ne poskušajte vklopiti nedelujoče pečice. Vrata pečice morajo biti po zaprtju popolnoma zatesnjena in ne smejo biti poškodovana.
Primeri nevarnih poškodb vrat:
 - a) UKRIVLJENA vrata pečice.
 - b) TEČAJI in ZAPAHI na vratih niso dovolj dobro pričvrščeni ali so polomljeni.
 - c) VRATNA TESNILA IN TESNILNE POVRŠINE NA OHIŠJU OKVIRA PEČICE.
Pečico lahko popravlja in servisira samo za to usposobljena oseba.
4. Kot pri večini drugih izdelkov, namenjenih za peko, je potreben nenehen nadzor, da ne bi prišlo do požara.

V primeru požara:

1. Ne odpirajte vrat pečice.
2. Izključite pečico in iz vtičnice izključite napajalni kabel.

3. Izklopite glavno stikalo razdelilnika električne energije.

ČIŠČENJE

Prepričajte se, da ste pečico izključili iz dovoda el. energije tako, da ste iz vtičnice potegnili vtikalo el. kabla.

1. Uporabite vlažno krpico in očistite notranjost pečice.
2. Pritikline očistite na običajen način v milni raztopini.
3. Umazan okvir vrat, tesnila in sosednji deli se morajo temeljito očistiti z vlažno krpo, namočeno v raztopini detergenta, in nato suho obrisati. Pečica mora biti ozemljena. Vtičnik električnega kabla je lahko vključeno le v vtičnico, ki je pravilno ozemljena.

V primeru kakršnih koli dvomov glede pravilnosti el. inštalacije ali pri okvarah kontaktirajte kvalificiranega električarja ali servisnega tehnika.

1. Mikrovalovna pečica je opremljena s kratkim el. kablom, da se zmanjša tveganje poškodbe zaradi spotikanja ali zapletanja.
2. Dolg podaljševalni kabel mora izpolnjevati naslednje zahteve:
 - a) Z vidika dovoljene električne obremenitve morajo biti nominalne vrednosti podaljševalnega kabla in vtičnice v skladu z nominalnimi vrednostmi mikrovalovne pečice.
 - b) Podaljševalni kabel mora biti trižilni in vtikalo ter vtičnica morata imeti ozemljitveni zatič.
 - c) Kabel mora biti dobro pospravljen, to pomeni, da ne visi preko delovne plošče kuhinjskega pulta in da ne more priti do spotikanja ali potega kabla od otrok.

POSODA IN KROŽNIKI

OPOZORILO

Nevarnost poškodb

Močno zaprte posode lahko pri kuhanju eksplodirajo. Zaprte posode se morajo pred kuhanjem odpreti in plastična embalaža preluknjati, glej Materiali, ki se lahko in se ne smejo uporabljati v mikrovalovni pečici. Obstajajo nekateri nekovinski materiali, ki se ne morejo varno uporabljati pri kuhanju v mikrovalovni pečici. Če ste v dvomih, ali se lahko material varno uporabi v mikrovalovni pečici, ravnajte sledeče:

Test kuhinjske posode:

1. Posodo, namenjeno za kuhanje v mikrovalovni pečici, napolnite z mrzlo vodo (250 ml).
2. Kuhajte 1 minuto na maksimalni moči pečice.
3. Pazljivo preizkusite temperaturo preizkušene posode. Če je preizkušena posoda topla, je ne uporabljajte za kuhanje v mikrovalovni pečici.
4. Ne kuhajte več kot 1 minuto.

Materiali, ki jih lahko uporabljate v mikrovalovni pečici

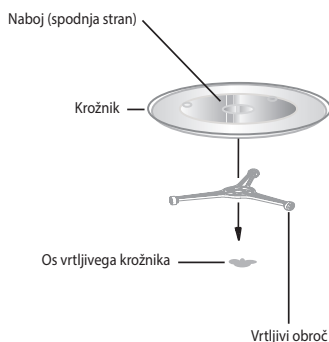
Posoda	Opombe
Pečaki za pečenje	Upoštevajte napotke proizvajalca. Dno posode za pečenje mora biti vsaj 5 mm na vrtljivim krožnikom. Nepravilna uporaba lahko povzroči, da vrtljiv krožnik počí.
Krožniki	Uporabljajte samo krožnike in posodo, ki je primerna za uporabo v mikrovalovnih pečicah. Upoštevajte napotke proizvajalca. Ne uporabljajte počenih ali poškodovanih skled.
Steklene steklenice in vrči	Vedno odstranite tesnilni zamašek. Hrano le pogrejte. Ne kuhajte! Večina steklenih vrčev in steklenic ni odporna na visoke temperature in lahko počijo.
Steklena posode za pečenje	Uporabljajte le steklene pečene posode, ki so odporne proti visokim temperaturam. Prepričajte se, da posoda nima kovinskega robu ali kakšen drug kovinski del. Ne uporabljajte počenih ali poškodovanih skled.
Vrečke za peko	Upoštevajte napotke proizvajalca. Ne zapirajte s kovinskimi sponkami. Pustite spoje vreče na rahlo odprte, da lahko vroča para prosto uhaja.
Papirnati krožniki	Primerni le za pogrevanje ali kratko kuhanje. Pečice med kuhanjem ne puščajte brez nadzora.
Papirnate brisače	Uporabljajte le za prekrivanje hrane in vpijanje odvečne maščobe. Uporabljajte le za krajše kuhanje. Med kuhanjem ne puščajte brez nadzora.
Peki papir	Uporabljajte za prekrivanje hrane, za zapakiranje hrane med dušenjem ali pa kot zaščito pred brizganjem po pečici.
Plastični materiali	Uporabljajte samo krožnike in posodo, ki je primerna za uporabo v mikrovalovnih pečicah. Upoštevajte napotke proizvajalca. Plastični materiali primerni za uporabo v mikrovalovni pečici morajo imeti specifične oznake: „Primerni za mikrovalovne pečice“. Nekateri plastike se zmeščajo zaradi dolgotrajnega delovanja visokih temperatur. „Vrečke za kuhanje“ in vrečke za pečenje morajo biti prerezane, preluknjane ali kako drugače prezračevane glede na navodila proizvajalca.

Plastične embalažne folije	Uporabljajte samo krožnike in posodo, ki je primerna za uporabo v mikrovalovnih pečicah. Uporabljajte jih za prekrivanje hrane in za ohranjanje vlage hrane med kuhanjem. Pazite na to, da se plastična folija ne dotika pripravljene hrane.
Termometri	Uporabljajte le termometre primerne za uporabo v mikrovalovnih pečicah. (Termometri za meso, kruh in slaščice.)
Povoščen papir	Uporabljajte za prekrivanje hrane, kot zaščito pred brizganjem po pečici in za ohranjanje vlage hrane med kuhanjem.

Materiali, ki se ne smejo uporabljati pri kuhanju v mikrovalovni pečici

Posoda in krožniki	Opombe
Aluminijasti krožniki in pekači	Nevarnost deformacije. Prestavite hrano v posodo, ki je primerna za kuhanje v mikrovalovnih pečicah.
Prehrambene in kartonske škatle s kovinskim ročajem	Nevarnost deformacije. Prestavite hrano v posodo, ki je primerna za kuhanje v mikrovalovnih pečicah.
Kovinska posoda in posoda s kovinskimi dodatki	Kovina preprečuje prodiranje mikrovalovne energije. Kovinski okvir se lahko deformira.
Žičnati zapiralni obročki	Nevarnost deformacije in požara znotraj pečice.
Papirnate vrečke	Lahko pride do vžiga. Nevarnost požara znotraj pečice.
Penasti materiali	Zaradi visokih temperatur se lahko plastična pena raztali in razvrednoti hrano.
Les	Les se suši in lahko med kuhanjem počí.

INŠTALACIJA VRTLJIVEGA KROŽNIKA



1. Nikoli ne polagajte krožnika z dnom navzgor. Stekleni krožnik se mora nenehno prosto obračati.
2. Ne uporabljajte pečice brez vrtljivega obroča in steklenega krožnika.
3. Vsa hrano in posoda s hrano se mora vedno položiti na steklen krožnik.
4. Če pride do počenja steklenega krožnika ali do poškodbe vrtljivega obroča, kontaktirajte najbližji pooblaščen servis.

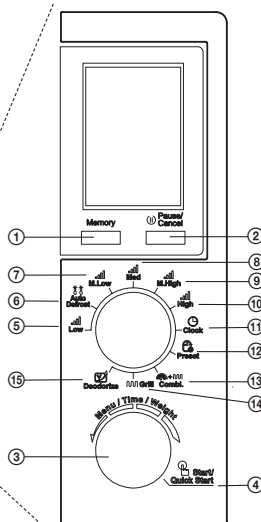
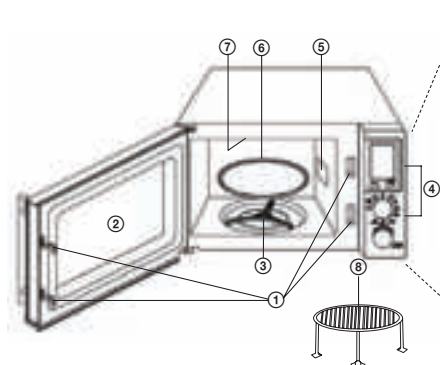
SESTAVLJANJE MIKROVALOVNE PEČICE

Nazivi sestavnih delov pečice in pritisklin

Razpakirajte pečico in vse pritiskline.

Pečica se dobavlja z naslednjimi pritisklinami:

- | | |
|---------------------|---|
| Stekleni pladenj | 1 |
| Vrtljivi obroč | 1 |
| Navodila za uporabo | 1 |



1. Spomin
2. Pavza/Razveljaviti
3. Meni/Čas/Teža
4. Zagon/Hitri zagon
5. Nizka
6. Samod. odmrzovanje
7. Sred. nizka
8. Srednja
9. Sred. visoka
10. Visoka
11. Ura
12. Predizbor
13. Kombinacija z žarom
14. Pečenje na žaru
15. Odzračevanje

- | | |
|---|--|
| 1. Varnostni sistem zaklepanja
(V primeru odpiranja vratc med kuhanjem izklopi
dovod električne energije) | 4. Upravljalna plošča |
| 2. Opazovalno okno vrat pečice | 5. Valovod |
| 3. Vrtljivi obroč | 6. Stekleni krožnik |
| | 7. Grelni element žara |
| | 8. Kovinska rešetka (le za funkcijo pečenje na žaru) |

INŠTALACIJA

Odstranite ves embalažni material in vzemite ven vse pritiskline.

Preverite ali pečica ni kakor koli poškodovana (zmečkana ali poškodovana vrata in podobno). Pečice ne instalirajte, če je kakor koli poškodovana.

Delovna plošča kuhinjskega pulta

Ohišje pečice: Odstranite vso zaščitno folijo iz površine ohišja.

Ne odstranjujte svetlo rjave folije, ki je privita znotraj pečice. Ta folija ščiti magnetron pečice.

Inštalacija

1. Pečico namestite na ravno površino, ki zagotavlja dovolj prostega prostora za pravilno funkcijo prežračevalnih odprtin.

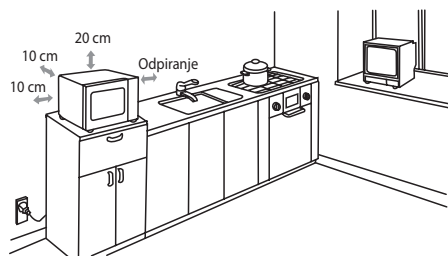
Med pečico in najbližjo steno mora razdalja znašati minimalno 10 cm. Vsaj ena od strani mora biti prosta.

- a) Pustite vsaj 20 cm prostega prostora nad pečico.
- b) Ne odstranjujte nog pečice.
- c) Ne blokirajte prežračevalnih odprtin. Lahko pride do poškodbe pečice.
- d) namestite pečico kar najdlje od radijskega in televizijskega sprejemnika. Mikrovalovna pečica lahko povzroči motnje televizijskega in radijskega TV signala.

2. Priključite pečico v standardno električno omrežje. Prepričajte se, da sta navedena vrednost napetosti in frekvenca na tipski tablici pečice v skladu z vrednostjo napetosti in frekvenco v omrežju.

OPOZORILO: Ne instalirajte pečice nad kuhinjsko kupalno ploščo niti v njeno bližino ali v bližino drugega aparata, ki oddaja vročino. Namestitvev pečice v bližino aparata, ki oddaja vročino, ima lahko za posledico poškodbo pečice in prenehanje veljavnosti garancije. Mikrovalovna pečica je namenjena za uporabo v prostem prostoru in se ne sme nameščati v omaro.

Med delovanjem ja lahko površina mikrovalovne pečice vroča.



Vroča površina!

DELOVANJE MIKROVALOVNE PEČICE

Navodila za uporabo

Ta mikrovalovna pečica uporablja moderno elektronsko upravljanje za nastavitve parametrov kuhanja tako, da kar najboljše izpolnjuje vaše zahteve.

1. Spomin

S pritiskom tipke **Memory** (Spomin) izberete program kuhanje.

2. Pavza/Razveljaviti nastavitve

S pritiskom tipke **Pause/Cancel** (Pavza/Razveljaviti) prekinete tekoči program, z dvema pritiskoma program razveljavite. Namenjen je tudi za nastavitve funkcije **Otroška varnostna ključavnica**.

3. Nastavitev ure

Upravljalnik zavrtite v lego **Clock** (Ura), drugi upravljalnik **Menu/Time/Weight** (Meni/Čas/ Teža) zavrtite na desno, ga večkrat pritisnite in izberite 24-urni način (Hr 24) ali 12-urni način (Hr 12).

Ko ste izbrali način, nastavite uro z vrtenjem upravljalnika **Menu/Time/Weight** (Meni/Čas/Teža) in potrdite s pritiskom na **Start/Quick Start** (Zagon/Hitri zagon). Nastavitev munut izvedite na enak način.

4. Kuhanje v mikrovalovni pečici

- 1) Upravljalnik zavrtite v želeno lego moči.
- 2) S pomočjo upravljalnika **Menu/Time/Weight** (Meni/Čas/Teža) nastavite želen čas kuhanja.
- 3) Potrdite s pritiskom na tipko **Start/Quick Start** (Zagon/Hitri zagon) in pečica začne kuhati.

Tabela mikrovalovne moči

Funkcija	Mikrovalovna zmogljivost	Funkcija	Mikrovalovna zmogljivost
Low (nizka)	20%	M. High (Srednje visoka)	80%
M. Low (Sred. nizka)	40%	High (Visoka)	100%
Med (Srednje)	60%		

SI

5. Hitri zagon

S ponavljajočim pritiskom na tipko **Start/Quick Start** (Zagon/Hitri zagon) nastavite dolžino kuhanja, se pečica zažene s polno močjo. Najdaljši možni čas nastavitve v tem načinu je 10 minut. Po izteku nastavljenega časa, se bo oglasil zvočni signal in na zaslonu se prikaže END (Konec).

6. Odmrzovanje glede na težo

Čas in moč odmrzovanja se nastavitva samodejno po programirani teži. Obseg teže zmrznjene hrane: 100–1800 g.

Primer: Če želite odmrzniti 600 g kozic.

- 1) Nastavite upravljalnik v lego **Auto Defrost** (Samodejno odmrzovanje).
- 2) Z vrtenjem upravljalnika **Menu/Time/Weight** (Meni/Čas/Teža) izberite težo hrane.
- 3) Odmrzovanje zaženite s pritiskom na tipko **Start/Quick Start** (Zagon/Hitri zagon/).

Opomba: Med odmrzovanjem se ciklus prekine in zažliši se zvočni signal – hrano obrnite in nadaljujte s pritiskom na tipko **Start/Quick Start** (Zagon/Hitri zagon).

7. Uporaba žara

Uporaba žara je še posebej primerna za pripravo tanjših rezin mesa, steakov, reber, giroso, klobasic ali koščkov piščančjega mesa. Maksimalna dolžina pečenja na žaru je 95 minut.

Primer: Če želite naprogramirati 12 minut pečenja na žaru

- 1) Upravljalnik nastavite v lego **Grill** (Pečenje na žaru).
- 2) Z vrtenjem upravljalnika **Menu/Time/Weight** (Meni/Čas/Teža) nastavite želen čas pečenja na žaru.
- 3) Pečenje na žaru zaženite s pritiskom na tipko **Start/Quick Start** (Zagon/Hitri zagon/).

8. Fazno kuhanje

Za kuhanje se lahko vložijo največ 3 faze priprave.

Primer:

- 1 faza S1: Mikrovalovno kuhanje pri visoki moči (High) za obdobje 10 minut.
- 2 faza S2: Pečenje na žaru (Grill) za obdobje 8 minut.
- 3 faza S3: Mikrovalovno kuhanje pri srednji moči (High) za obdobje 5 minut.

- 1) Upravljalnik zavrtite v lego **High**.
- 2) Z vrtenjem upravljalnika **Menu/Time/Weight** (Meni/Čas/Teža) nastavite čas kuhanja 10:00 minut
- 3) Pritisnite tipko **Memory** (Spomin).
- 4) Upravljalnik zavrtite v lego **Grill**.

- 5) Z vrtenjem upravljavca **Menu/Time/Weight** (Meni/Čas/Teža) nastavite čas kuhanja 8:00 minut
- 6) Pritisnite tipko **Memory** (Spomin).
- 7) Upravljavec zavrtite v lego **Med**.
- 8) Z vrtenjem upravljavca **Menu/Time/Weight** (Meni/Čas/Teža) nastavite čas kuhanja 5:00 minut
- 9) Pritisnite tipko **Start/Quick Start** (Zagon/Hitri zagon/).

Opomba: V faznem kuhanju ni mogoče uporaba funkcij Hitri zagon, Samodejno in Hitro odmrzovanje, Odzračevanje, Samodejno kuhanje.

9. Predizbor

Ta funkcija omogoča zagon enega od že vnaprej programiranih ciklusov pečice.

Primer: ura je 8:00, ob 11:30 želite kuhati 20 minut pri moči 80%

- 1) Upravljavec zavrtite v lego **M. High** (Sred. visoka).
- 2) Z vrtenjem upravljavca **Menu/Time/Weight** (Meni/Čas/Teža) nastavite čas kuhanja 20:00.
- 3) Upravljavec zavrtite v lego **Preset** (Predizbor).
- 4) Z vrtenjem upravljavca **Menu/Time/Weight** (Meni/Čas/Teža) nastavite čas 11:00 in potrdite s pritiskom na **Start/Quick Start** (Zagon/Hitri zagon/).
- 5) Z vrtenjem upravljavca **Menu/Time/Weight** (Meni/Čas/Teža) nastavite čas 11:30 in potrdite s pritiskom na **Start/Quick Start** (Zagon/Hitri zagon/).
- 6) Program zaženite s pritiskom na **Start/Quick Start** (Zagon/ Hitri zagon/).

Opomba: V primeru uporabe predizbora mogoče uporaba funkcij Hitri zagon, Odzračevanje, Samodejno in Hitro odmrzovanje, Samodejno kuhanje.

10. Samodejno kuhanje

Za naslednje tipe živil ni potrebno nastavljati moči in časa priprave. Zadostuje, da vložite tip živila in težo/količino le-tega.

Primer: kuhanje 2 kos. krompirja

- 1) Upravljavec zavrtite **Menu/Time/Weight** (Meni/Čas/Teža) proti smeri urnega kazalca, da se na zaslonu prikaže A-6.
- 2) Pritisnite tipko **Start/Quick Start** (Zagon/Hitri zagon/).
- 3) Z vrtenjem upravljavca **Menu/Time/Weight** (Meni/Čas/Teža) izberite količino krompirja – 2 kosa.
- 4) Pritisnite tipko **Start/Quick Start** (Zagon/Hitri zagon/).

Meni samodejnega kuhanja			
A-1	POPCORN (Kokice) (99 g)	A-5	COFFEE (Kava) (200 ml/skodelica)
A-2	FRESH VEGETABLE (Sveža zelenjava) (g)	A-6	POTATO (Krompir) (230 g/kos)
A-3	Pizza (Pica) (g)	A-7	REHEAT (Segrevanje) (g)
A-4	GRILLED CHICKEN (Piščanec na žaru) (g)	A-8	GRILLED STEAKS (Steaki na žaru) (g)

Opomba: Rezultat samodejnega kuhanja je odvisen od dejavnikov kot so padec napetosti, oblika in velikost živila, vaše želje glede pečenja itd. Če rezultat kuhanja ni zadovoljiv, uredite na primeren način dolžino kuhanja.

V programih „Piščanec na žaru“ in „Steaki na žaru“ se program na sredini prekine in zvočni signal vas opozori, da živilo obrnete. Nato zaprite vratca in s pritiskom na **Start/Quick Start** (Zagon/Hitri zagon) nadaljujte s kuhanjem.

11. Kombinacija žara in mikrovalovnega kuhanja

Maksimalen čas priprave za oba kombinirana načina je 95 minut. Na razpolago sta dva kombinirana načina: **COMBI 1** primeren za pripravo rib in pečenje (30% mikrovalovno kuhanje, 70% pečenje na žaru) ter **COMBI 2** primeren za omele, pudinge, pečen krompir in perutnino (55% mikrovalovno kuhanje, 45% pečenje na žaru).

Primer: Če želite kuhati v načinu COMBI 1 25 minut

- 1) Upravljavec zavrtite v lego **Combi** (Kombinacija z žarom).
- 2) Upravljavec narahlo zavrtite **Menu/Time/Weight** (Meni/Čas/Teža) tako, da se na zaslonu prikaže način CO-1.
- 3) Pritisnite **Start/Quick Start** (Zagon/ Hitri zagon/).
- 4) Z vrtenjem upravljavca **Menu/Time/Weight** (Meni/Čas/Teža) nastavite čas kuhanja 25:00 minut.
- 5) Program zaženite s pritiskom na **Start/Quick Start** (Zagon/ Hitri zagon/).

Primer: Če želite kuhati v načinu COMBI 2 12 minut

- 1) Upravljavec zavrtite v lego **Combi** (Kombinacija z žarom).
- 2) Upravljavec narahlo zavrtite **Menu/Time/Weight** (Meni/Čas/Teža) tako, da se na zaslonu prikaže način CO-2.
- 3) Pritisnite **Start/Quick Start** (Zagon/ Hitri zagon/).
- 4) Z vrtenjem upravljavca **Menu/Time/Weight** (Meni/Čas/Teža) nastavite čas kuhanja 12:00 minut.
- 5) Program zaženite s pritiskom na **Start/Quick Start** (Zagon/ Hitri zagon/).

Naprava po končanem segrevanju pusti teči ventilator tako dolgo, kot je potrebno za ohladitev toplotno obremenjenih delov elektronike, da ne bi prišlo do njihove poškodbe. Če je segrevanje krajše ali če tega ne omogočajo toplotni pogoji okolice, naprava po končanem segrevanju morda ne bo več hladila.

12. Otroška varnostna ključavnica – lahko se razlikuje glede na tip mikrovalovne pečice

ZAKLEPANJE: Za 3 sekunde pritisnite na tipko **Pause/Cancel** (Pavza/Prekliči), zasliši se zvočni signal, ki opozarja na aktiviranje otroške ključavnice in na zaslonu se prižge kazalec **Child Lock** (Otroška ključavnica).

ODKLEPANJE: Za 3 sekunde pritisnite na tipko **Pause/Cancel** (Pavza/Prekliči), zasliši se zvočni signal, ki opozarja na deaktiviranje otroške ključavnice. Kazalec ključavnice na zaslonu se ugasne.

Aktiviranje otroške ključavnice:

V načinu pripravljenosti brez kakršnegakoli dejanja se mikrovalovna pečica po eni minuti preklopi v način otroške ključavnice in prižge se kontrolna lučka. Vse tipke bodo onemogočene.

Izklop otroške ključavnice:

Otroško ključavnico onemogočite tako, da odprete in zaprete vratca mikrovalovne pečice.

13. Odzračevanje

1) Upravljalavec nastavite v lego **Deodorize** (Odzračevanje).

2) Upravljalavec zavrtite **Menu/Time/Weight** (Meni/Čas/Teža) v smeri urnega kazalca, da se na zaslonu prikaže izhodiščen čas 5:00 in kazalec odzračevanje.

3) S pritiskom na tipko **Start/Quick Start** (Zagon/Hitri zagon/) funkcijo aktivirate.

ODPRAVLJANJE TEŽAV

Pogoste težave	
Mikrovalovna pečica moti TV sprejemnik.	Mikrovalovna pečica lahko med delovanjem moti sprejem radia in televizije. Le-to je podobno motenju manjših elektronskih aparatov kot so mešalnik, sesalnik in elektronski ventilator.
Na vratih se kopiči para, iz prehodov gre vroč zrak.	Pri kuhanju gre lahko iz hrane para. Večina jo gre skozi prezračevalne odprtine, vendar pa se lahko del nakopiči na bolj hladnem mestu, kot so vrata. Ta pojav je normalen.
Pečica je pomotoma vklopljena prazna.	Pečice ne smete prižigati prazne. To je zelo nevarno.

Problem	Možni razlog	Rešitev
Pečice ni mogoče prižgati.	Električni kabel ni pravilno porinjen v vtičnico.	Potegnite kabel iz vtičnice. Približno po 10 sekundah kabel ponovno porinite v vtičnico.
	Izgorela ali izpadla varovalka.	Zamenjajte ali prižgite varovalko (popravlja servisni tehnik iz našega podjetja).
	Problem z vtičnico.	Poizkusite v vtičnico vključiti drug elektronski aparat/napravo.
Pečica ne greje.	Vrata niso pravilno zaprta.	Dobro zaprite vrata.
Steklen krožnik je glasen, ko mikrovalovna pečica deluje.	Vrtljiva podloga ali do pečice sta umazana.	Pečico očistite glede na napotke v poglavju „Čiščenje“.

TEHNIČNI PODATKI

Prostornina 20 l

Moč mikrovalov 700 W

Moč žara 900 W

Časomerilec 95 minut

Samodejni meni 8 izborov

Odmrzovanje glede na težo

Nastavitev moči 5 nivojev

Vrtljiv krožnik Ø 245 mm

Teža 11,3 kg

Mere 452 × 262 × 356 mm (š × v × d)

Nazivna napetost: 230–240 V~ 50 Hz

Nazivna moč: 1200 W

Delovna frekvenca: 2.450 MHz

Hrup: 57 dB

UPORABA IN ODSTRANJEVANJE ODPADKOV

Papir in karton dostaviti depozju. Foliju embalaže, PE vrečke, plastične elemente vržiti v kontejner za odlaganje plastike za recikliranje.

ODSTRANJEVANJE IZDELKA PO IZTEKU TRAJANJA

Odstranjevanje električne in elektronske opreme (velja za države članice Evropske unije in druge evropske države, ki izvajajo sistem recikliranja).

Simbol na izdelku ali embalaži pomeni, da se izdelek ne sme obravnavati kot komunalni odpadek. Dostaviti izdelek na lokacijo, namenjeno za recikliranje električne in elektronske opreme. Preprečite negativni vpliv na zdravje ljudi in okolje z pravilnim recikliranjem izdelka. Recikliranje ohranja naravne vire. Za več informacij o recikliranju tega izdelka se lahko obrnete na lokalne oblasti, lokalne organizacije ali trgovino, kjer ste izdelek kupili.

Ta izdelek je v skladu z EU zahtevami o elektromagnetni skladnosti in električni varnosti.

Pridržujemo si pravico do urejanja besedila in tehničnih parametrov.

Navodila za uporabo so na razpolago na spletnih straneh www.ecg-electro.eu.



08/05



CONSIGNES DE SECURITE

Lisez attentivement et conservez pour un usage futur !

Avertissement : les dispositions et consignes de sécurité figurant dans le présent manuel ne couvrent pas toutes les conditions et situations susceptibles de survenir. L'utilisateur doit comprendre que le bon sens, la prudence et le soin sont des facteurs ne pouvant être intégrés dans le produit. Ces facteurs sont donc à la charge de l'utilisateur/utilisatrice employant et entretenant cet appareil. Nous ne pouvons être tenus responsables des dommages apparus pendant le transport, un usage inadéquat, une variation de tension électrique ou la modification ou intervention sur l'une des parties de l'appareil.

Afin d'éviter le risque d'incendie ou d'électrocution, les précautions de base devraient toujours être respectées lors de l'utilisation d'appareils électriques, y compris les suivants :

1. Veillez à ce que la tension de votre prise électrique corresponde à la tension figurant sur la plaque signalétique de l'appareil et que votre prise soit correctement reliée à la terre. La prise doit être installée selon la norme électrotechnique EN en vigueur.
2. N'utilisez jamais le four si sa porte est endommagée, si le four ne fonctionne pas correctement ou si le câble d'alimentation est endommagé. **Confiez toute réparation ou réglage, y compris le remplacement du câble d'alimentation, à un service après-vente professionnel ! Ne démontez jamais les caches de protection de l'appareil, danger d'électrocution et d'exposition au rayonnement micro-ondes. Avant la réparation, débranchez le câble d'alimentation de la prise. En retirant les caches de protection avec le câble d'alimentation branché, vous risquez d'exposer le technicien de maintenance au danger du rayonnement micro-ondes et de l'électrocution !**
3. Protégez l'appareil de tout contact direct avec de l'eau et autres liquides pour éviter le risque d'électrocution. Ne plongez jamais le câble d'alimentation ou la fiche dans l'eau.
4. N'utilisez pas le four à micro-ondes à l'extérieur ou dans un environnement humide et ne touchez pas le câble d'alimentation ou l'appareil avec les mains mouillées. Risque d'électrocution.
5. Faites particulièrement attention si vous utilisez le four à proximité des enfants.
6. Le four à micro-ondes ne devrait pas être laissé en marche sans surveillance.
7. Nous recommandons de ne pas laisser le four sans surveillance avec le câble d'alimentation branché. Avant l'entretien, débranchez le câble d'alimentation de la prise électrique. Ne débranchez pas la fiche de la prise électrique en tirant sur le câble. Débranchez le câble de la prise électrique en saisissant la fiche.
8. N'utilisez pas le four à micro-ondes à proximité d'une source de chaleur, par exemple d'une plaque chauffante de la cuisinière. Protégez-le de la lumière directe du soleil.
9. Le câble d'alimentation ne doit pas être en contact avec les parties chaudes, ni passer sur des angles tranchants.

10. Pour limiter le risque d'incendie à l'intérieur du four, observez ce qui suit :

- a) Ne surchauffez pas les aliments.
- b) Avant de placer les sacs en papier ou en plastique dans le four, retirez leurs pinces de fermeture.
- c) Ne chauffez pas d'huile ou de graisse pour la friture dans le four, car la température de l'huile ne peut pas être contrôlée. Ne faites pas frire les aliments dans le four. L'huile brûlante peut endommager certaines parties du four et les ustensiles de cuisine et peut également causer des brûlures.
- d) Après utilisation, nettoyez la porte, les joints de la porte et l'intérieur du four avec un chiffon imbibé d'une solution de détergent doux et essuyez à sec. Cela permettra d'éliminer toutes les saletés, la graisse et les éventuels résidus de nourriture.

AVERTISSEMENT : si la porte ou les joints de la porte sont endommagés, le four ne doit pas être utilisé jusqu'à sa réparation par une personne formée. Risque de surchauffe de la graisse accumulée, pouvant entraîner l'apparition de fumée et provoquer ensuite un incendie.

Pour le nettoyage, n'utilisez jamais de produits abrasifs.

- e) Si l'aliment traité à l'intérieur du four se met à fumer ou prend feu, gardez la porte du four fermée, éteignez le four et débranchez le câble d'alimentation de la prise.
- f) Dans le cas de l'utilisation de récipients jetables en plastique, papier ou autre matériaux inflammables, vous ne devez pas laisser le four sans surveillance.

11. Limitez les risques d'explosion ou d'ébullition soudaine en observant ce qui suit :

AVERTISSEMENT : ne placez pas dans le four les récipients hermétiquement fermés. On compte parmi les récipients fermés également les biberons avec un bouchon à vis ou avec une tétine. Cela pourrait provoquer une explosion.

- a) Pour faire chauffer les liquides, utilisez un récipient à col large et après le réchauffage, laissez-le reposer pendant 20 secondes afin d'empêcher son ébullition éruptive.
- b) Les œufs en coquille, les œufs entiers cuits durs, de l'eau contenant de la graisse ou de l'huile et les récipients en verre fermés ne doivent pas être chauffés au four à micro-ondes car ils risquent d'exploser. Avant la préparation au four, épéchez ou percez la peau des pommes de terre, des saucisses ou des châtaignes.
- c) Ne retirez pas les liquides chauffés du four immédiatement après le réchauffage. Patientez quelques secondes avant de les retirer pour éviter toute situation à risque causée par une ébullition éruptive.
- d) Le contenu des biberons et des petits pots pour bébés doit être remué ou secoué avant sa consommation et sa température vérifiée afin d'éviter les brûlures.

12. Après la fin de cuisson, les récipients sont très chauds. Pour les retirer du four, utilisez des gants de cuisine. Attention aux brûlures du visage et des mains causées par le contact avec de la vapeur brûlante.

FR

13. Soulevez toujours lentement le bord le plus éloigné du couvercle ou du film alimentaire. Ouvrez les sacs de pop-corn et les sacs de cuisson à une distance suffisante de votre visage.
14. Pour ne pas casser le plateau tournant :
 - a) Avant le nettoyage, laissez refroidir le plateau tournant.
 - b) Ne posez aucun aliment ni récipient chaud sur le plateau tournant froid.
 - c) Ne posez aucun aliment surgelé ni récipient froid sur le plateau tournant chaud.
15. Assurez-vous que les récipients ne touchent pas les parois intérieures du four lors de la cuisson.
16. Ne stockez pas d'aliments et d'autres objets à l'intérieur du four. Si le réseau électrique est frappé par la foudre, la mise en marche spontanée du four peut se produire.
17. N'utilisez pas le four à vide, sans aucun liquide ni aliment à l'intérieur. Vous pourriez ainsi endommager le four. Ne couvrez pas et n'obstruez pas les ouvertures d'aération du four.
18. N'utilisez jamais d'accessoires non recommandés par le fabricant, le non-respect de cette consigne risque d'entraîner l'annulation de la garantie.
19. Utilisez le four à micro-ondes uniquement en respectant les instructions figurant dans le présent mode d'emploi. Ce four à micro-ondes est destiné à un usage exclusivement domestique. Le fabricant ne peut être tenu responsable de dommages causés par un usage incorrect de cet appareil.
20. Cet appareil peut être utilisé par les enfants de plus de 8 ans et par les personnes aux capacités physiques ou mentales réduites, ou sans expérience et connaissances suffisantes, si elles sont sous surveillance ou ont été formées à l'utilisation de l'appareil d'une manière sûre, et ont conscience des éventuels dangers en cas d'usage incorrect. Les enfants ne doivent pas jouer avec l'appareil. Le nettoyage et l'entretien à la charge de l'utilisateur ne doit pas être réalisé par les enfants âgés de moins de 8 ans et sans surveillance.
21. Le four à micro-ondes est conçu pour faire chauffer les aliments et boissons. Le séchage des aliments ou des vêtements et le chauffage des coussins chauffants, des pantoufles, des éponges de nettoyage, des tissus humides et d'autres objets semblables peut conduire à des risques de blessures, d'inflammation ou d'incendie.
22. Cet appareil est destiné à un usage domestique et dans des locaux similaires, comme :
 - les coins-cuisine dans les magasins, bureaux et autres lieux de travail
 - les appareils utilisés en exploitation agricole
 - les appareils utilisés par les clients des hôtels, motels et autres systèmes d'hébergement
 - les appareils utilisés dans les structures offrant l'hébergement avec petit déjeuner inclus.

Ne vous exposez pas inutilement au rayonnement micro-ondes excessif

1. N'essayez pas de faire fonctionner le four à micro-ondes lorsque sa porte est ouverte. Vous pourriez ainsi vous exposer au rayonnement micro-ondes nocif. N'essayez pas d'altérer ou de tenir les verrous de sécurité de la porte du four.
2. N'insérez aucun objet étranger dans l'intervalle de la porte. Veillez à éviter la formation de dépôts de salissure ou de résidus de produits de nettoyage sur les joints d'étanchéité de la porte du four et sur les surfaces d'étanchéité.
3. N'essayez pas de faire fonctionner le four s'il est endommagé. Il est nécessaire que la porte du four ferme toujours parfaitement et ne soit aucunement endommagée. Exemples de dommages dangereux à la porte :

a) Porte du four ENFONCEE.

b) CHARNIERES ou LOQUETS de fermeture de la porte desserrés ou cassés.

c) JOINTS D'ETANCHEITE DE LA PORTE OU SURFACES D'ETANCHEITE DU CADRE FRONTAL DU FOUR.

Toute intervention ou réparation sur le four à micro-ondes doit être effectuée exclusivement par un technicien qualifié.

4. Comme avec la plupart des appareils destinés à la cuisson, une surveillance rigoureuse est nécessaire pour réduire le risque d'incendie à l'intérieur du four.

En cas d'incendie :

1. N'ouvrez pas la porte du four.
2. Éteignez le four et retirez la fiche de la prise.
3. Désactivez l'interrupteur principal d'alimentation électrique.

FR

NETTOYAGE

Assurez-vous d'avoir débranché le four de l'alimentation électrique en retirant la fiche de la prise.

1. Pour le nettoyage à l'intérieur du four, utilisez un torchon humide.
2. Nettoyez les accessoires de la manière habituelle à l'eau savonneuse.
3. Le cadre de la porte, les joints et les parties adjacentes encrassées doivent être nettoyés avec précaution avec un torchon humide imbibé d'une solution détergente et puis essuyés à sec. Le four doit être mis à la terre. La fiche du câble d'alimentation doit être branchée uniquement dans une prise correctement mise à terre.

En cas de doute concernant l'état correct des installations électriques ou lors des pannes du four, veuillez-vous adresser à un électricien qualifié ou un technicien du service après-vente.

1. Le four à micro-ondes est équipé d'un câble d'alimentation court pour réduire le risque de trébucher ou de s'emmêler.
2. Une longue rallonge doit répondre aux exigences suivantes :
 - a) Du point de vue de la charge électrique autorisée, les valeurs nominales des rallonges et de la prise électrique doivent correspondre aux valeurs nominales du four à micro-ondes.
 - b) Le câble de rallonge doit compter trois fils et la fiche et la prise doivent être munies d'un plot de mise à la terre.
 - c) Le câble d'alimentation doit être bien caché pour ne pas pendre inutilement sur le plan de travail de cuisine, pour éviter de trébucher dessus et pour ne pas le laisser à portée de mains des enfants.

USTENSILES ET RECIPIENTS

AVERTISSEMENT

Risque de blessure

Les récipients fermés hermétiquement sont susceptibles d'exploser lors de la cuisson. Les récipients fermés doivent être ouverts avant la cuisson et les emballages en plastique préalablement percés, voir « Les matériaux qui peuvent et ne peuvent pas être utilisés lors de la cuisson dans un four à micro-ondes. » Il existe certains matériaux non métalliques qui ne peuvent pas être utilisés en toute sécurité pour la cuisson dans un four à micro-ondes. Si vous n'êtes pas sûr si le matériau peut être utilisé en toute sécurité pour la cuisson au four à micro-ondes, procédez comme suit :

Test d'ustensiles de cuisine :

1. Remplissez le récipient destiné au four à micro-ondes avec de l'eau froide (250 ml).
2. Faites cuire pendant 1 minute à la puissance maximale du four.
3. Vérifiez avec précaution la température du récipient testé. Si le récipient testé est chaud, ne l'utilisez pas pour la cuisson au four à micro-ondes.
4. Ne faites pas cuire plus de 1 minute.

Do not immerse in water! – Ne pas plonger dans l'eau !

AVERTISSEMENT ! CONSERVEZ LES SACS PLASTIQUES HORS DE PORTEE DES ENFANTS, RISQUE D'ETOUFFEMENT.

Matériaux que vous pouvez utiliser dans le four à micro-ondes

Ustensiles de cuisson	Notes
Plateaux de cuisson	Suivez les consignes du fabricant. Le fond du plateau de cuisson doit être placé à au moins 5 mm au-dessus du plateau tournant. Une mauvaise manipulation peut provoquer la rupture du plateau tournant.
Assiettes	Utilisez uniquement les assiettes et la vaisselle destinées à être utilisées dans un four à micro-ondes. Suivez les consignes du fabricant. N'utilisez pas de plats cassés, ébréchés ou autrement endommagés.
Verres et pichets en verre	Otez toujours le couvercle d'étanchéité. Uniquement pour faire chauffer les aliments. Ne faites pas cuire ! La plupart des verres et des pichets en verre ne résistent pas à des températures élevées et peuvent se fissurer.
Plats à four en verre	Utilisez uniquement des plats à four en verre résistant aux températures élevées. Assurez-vous que le plat ne comporte pas de bords en métal ou d'autres accessoires métalliques. N'utilisez pas de plats cassés, ébréchés ou autrement endommagés.
Sacs de cuisson au four	Suivez les consignes du fabricant. N'utilisez pas de pinces de fermeture en métal. Laissez la fermeture du sac de cuisson entrouverte afin que la vapeur puisse s'échapper librement.
Plateaux en papier	Convient uniquement pour le chauffage ou la cuisson courte. Ne laissez jamais le four sans surveillance pendant la cuisson.
Serviettes en papier	Utilisez pour couvrir les aliments et pour absorber la graisse fondue. Utilisez exclusivement pour la cuisson courte. Ne laissez jamais sans surveillance pendant la cuisson.
Papier de cuisson sulfurisé	Utilisez pour couvrir les aliments, pour envelopper les aliments lors de la préparation à l'étouffée et pour protéger le four contre les éclaboussures.
Matériaux plastiques	Utilisez uniquement les assiettes et la vaisselle destinées à être utilisées dans un four à micro-ondes. Suivez les consignes du fabricant. Un matériau plastique adapté pour une utilisation dans un four à micro-ondes doit avoir une désignation spécifique : « Convient au micro-ondes ». Certains plastiques ramollissent suite à une exposition prolongée à des températures élevées. Les sachets et les sacs de cuisson doivent être coupés, percés ou autrement ventilés conformément aux instructions du fabricant.
Films alimentaires en plastique	Utilisez uniquement les assiettes et la vaisselle destinées à être utilisées dans un four à micro-ondes. Utilisez uniquement pour couvrir les aliments et pour maintenir l'humidité des plats pendant la cuisson. Veillez à ce que le film alimentaire en plastique ne touche pas le plat préparé.
Thermomètres	Utilisez uniquement les thermomètres conçus pour l'utilisation dans les fours à micro-ondes. (Thermomètres pour viande, pain et pâtisserie.)
Papier ciré alimentaire	Utilisez pour couvrir les aliments, pour protéger le four contre les éclaboussures et pour maintenir l'humidité du plat pendant la cuisson.

Les matériaux qui ne peuvent pas être utilisés lors de la cuisson dans un four à micro-ondes

Ustensiles et outils de cuisson	Notes
Plateaux et plats à four en aluminium	Risque de déformation. Déplacez les aliments dans un récipient qui convient pour la cuisson au four à micro-ondes.
Boîtes alimentaires et boîtes en carton avec les poignées métalliques	Risque de déformation. Déplacez les aliments dans un récipient qui convient pour la cuisson au four à micro-ondes.
Ustensiles en métal et avec accessoires métalliques	Le métal empêche la pénétration de l'énergie micro-ondes. Le bord métallique peut se déformer.
Anneaux de fermeture en fil de fer	Risque de déformation et d'incendie à l'intérieur du four.
Sachets en papier	Risque d'inflammation. Risque d'incendie à l'intérieur du four.

Matériaux en mousse	Par l'exposition à des températures élevées, la mousse en plastique peut fondre et gâcher la nourriture.
Bois	Le bois se dessèche et peut éclater lors de la cuisson.

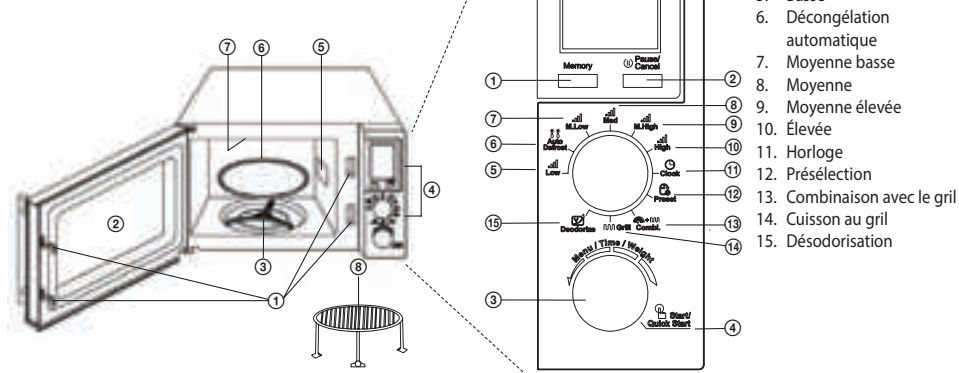
ASSEMBLAGE DU FOUR A MICRO-ONDES

Noms des composants et des accessoires du four

Retirez le four et tous les accessoires de l'emballage.

Le four est livré avec les accessoires suivants :

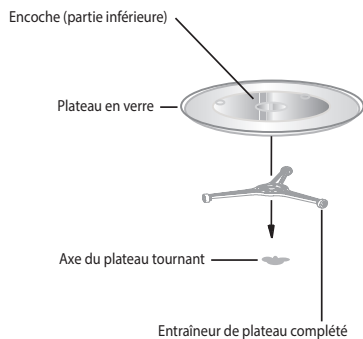
- Plateau en verre 1
- Entraîneur de plateau complété 1
- Mode d'emploi 1



1. Système de verrouillage de sécurité (Si la porte est ouverte lors de la cuisson, l'alimentation électrique est coupée)
2. Vitre d'observation de la porte du four
3. Entraîneur de plateau complété

4. Panneau de commande
5. Guide d'ondes
6. Plateau en verre
7. Élément chauffant du grill
8. Grille métallique (uniquement pour la cuisson au grill)

INSTALLATION DU PLATEAU TOURNANT



1. Ne placez jamais le plateau en verre à l'envers. Le plateau en verre doit toujours tourner librement.
2. N'utilisez pas le four sans l'entraîneur du plateau en verre.
3. Tous les aliments et les récipients doivent être toujours placés sur le plateau en verre.
4. En cas de fissure du plateau en verre ou d'endommagement de l'entraîneur de plateau, veuillez vous adresser au service après-vente agréé le plus proche.

FR

INSTALLATION

Enlevez tous les matériaux d'emballage et retirez tous les accessoires.
Vérifier que le four n'est pas endommagé (four cabossé ou la porte endommagée, etc.). N'installez pas le four s'il est endommagé.

Plan de travail de cuisine

Corps du four : retirez tous les films de protection de la surface du four.
Ne retirez pas le film marron clair fixé à l'intérieur du four. Ce film protège le magnétron du four.

Installation

1. Placez le four sur une surface plane assurant suffisamment d'espace libre pour le fonctionnement correct des ouvertures d'aération.

La distance entre le four et le mur le plus proche doit être d'au moins 10 cm.

Au moins un côté doit rester libre.

- Laissez au moins 20 cm d'espace libre au-dessus du four.
- Ne retirez aucun pied du four.
- Ne bloquez pas les ouvertures d'aération. Le four risque d'être endommagé.
- Placez le four le plus loin possible des postes de radio et de télévision.
Le four à micro-ondes peut provoquer des interférences de signal TV et radio.

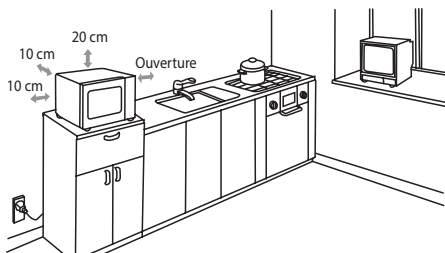
2. Branchez votre four au réseau électrique standard. Assurez-vous que la tension et la fréquence figurant sur la plaque signalétique du four correspondent à la tension et la fréquence dans le réseau.

AVERTISSEMENT : n'installez jamais le four au-dessus de la cuisinière ni à sa proximité ou à proximité d'une autre source de chaleur. L'installation du four à proximité d'une source de chaleur peut avoir pour conséquence l'endommagement du four et entraîner l'annulation de la garantie. Le four à micro-ondes est destiné à un usage dans un espace libre et ne doit pas être placé dans une armoire.

Au cours du fonctionnement, la surface du four à micro-ondes peut devenir chaude.



Surface chaude !



FR FONCTIONNEMENT DU FOUR

Instructions d'utilisation

Ce four à micro-ondes utilise des commandes électroniques modernes pour définir les paramètres de cuisson afin de mieux répondre à vos besoins.

1. Mémoire

En appuyant sur la touche **Memory** (Mémoire), vous sélectionnez un programme de cuisson.

2. Pause/Annulation des paramètres

En appuyant une seule fois sur la touche **Pause/Cancel** (Pause/Annulation), vous allez interrompre le programme en cours d'exécution, en appuyant deux fois, vous allez l'annuler. Sert également à configurer la fonction **Verrouillage de sécurité enfants**.

3. Réglage de l'heure

Tournez la molette de commande dans la position **Clock** (Horloge), tournez la seconde molette de commande **Menu/Time/Weight** (Menu/ Temps/Poids) à droite, appuyez plusieurs fois pour sélectionner le mode 24 heures (Hr 24) ou le mode 12 heures (Hr 12).

Après avoir sélectionné le mode, réglez l'heure en tournant la molette de commande **Menu/Time/Weight** (Menu/Temps/Poids) et confirmez en appuyant sur la touche **Start/Quick Start** (Départ/Départ rapide). Réglez les minutes en effectuant les mêmes opérations.

4. Cuisson au four à micro-ondes

- Tournez la molette de commande sur la puissance souhaitée.
- A l'aide du bouton de commande **Menu/Time/Weight** (Menu/Temps/Poids), réglez le temps de cuisson souhaité.
- Confirmez en appuyant sur la touche **Start/Quick Start** (Départ/Départ rapide) et le four se met en marche.

Tableau de niveau de puissance micro-ondes

Fonction	Puissance micro-ondes	Fonction	Puissance micro-ondes
Low (Basse)	20%	M. High (Moyenne élevée)	80%
M. Low (Moyenne basse)	40%	High (Élevée)	100%
Med (Moyenne)	60%		

5. Départ rapide

En appuyant plusieurs fois sur la touche **Start/Quick Start** (Départ/Départ rapide), vous réglez le temps de cuisson ; le four se mettra en marche à pleine puissance. Le réglage le plus long possible dans ce mode est de 10 minutes. Après l'écoulement du temps programmé, le signal sonore retentira et l'écran affichera END (FIN).

6. Décongélation selon le poids

Le temps et la puissance de décongélation sont réglés automatiquement après la programmation du poids. Intervalle de poids des aliments surgelés : 100–1800 g.

Exemple : si vous voulez décongeler 600 g de crevettes.

- 1) Tournez la molette de commande dans la position **Auto Defrost** (Décongélation automatique).
- 2) En tournant la molette de commande **Menu/Time/Weight** (Menu/Temps/Poids), sélectionnez le poids de l'aliment.
- 3) Démarrez la décongélation en appuyant sur la touche **Start/Quick Start** (Départ/Départ rapide).

Note : lors de la décongélation, le cycle s'interrompt et le signal sonore retentit – retournez l'aliment et continuez en appuyant sur la touche **Start/Quick Start** (Départ/Départ rapide).

7. Utilisation du grill

L'utilisation du grill est particulièrement adaptée pour la préparation de fines tranches de viande, steaks, côtes, sandwichs grecs (gyros), saucisses ou morceaux de poulet. La durée maximale de cuisson au grill est de 95 minutes.

Exemple : si vous souhaitez programmer 12 minutes de cuisson au grill

- 1) Tournez la molette de commande dans la position **Grill** (Grill).
- 2) En tournant la molette de commande **Menu/Time/Weight** (Menu/Temps/Poids), sélectionnez le temps de cuisson souhaité en mode grill.
- 3) Démarrez la cuisson au grill en appuyant sur la touche **Start/Quick Start** (Départ/Départ rapide).

8. Cuisson par étapes

Pour la cuisson, 3 étapes de préparation peuvent être programmées au maximum.

Exemple :

1ère étape S1 : la cuisson aux micro-ondes à haute puissance (High) pendant 10 minutes.

2nde étape S2 : la cuisson au grill (Grill) pendant 8 minutes.

3e étape S3 : la cuisson aux micro-ondes à puissance moyenne (MED) pendant 5 minutes.

- 1) Tournez la molette de commande dans la position **High** (Élevée).
- 2) En tournant la molette de commande **Menu/Time/Weight** (Menu/Temps/Poids), sélectionnez le temps de cuisson de 10:00 minutes.
- 3) Appuyez sur la touche **Memory** (Mémoire).
- 4) Tournez la molette de commande dans la position **Grill** (Grill).
- 5) En tournant la molette de commande **Menu/Time/Weight** (Menu/Temps/Poids), sélectionnez le temps de cuisson de 08:00 minutes.
- 6) Appuyez sur la touche **Memory** (Mémoire).
- 7) Tournez la molette de commande dans la position **Med** (Moyenne).
- 8) En tournant la molette de commande **Menu/Time/Weight** (Menu/Temps/Poids), sélectionnez le temps de cuisson de 05:00 minutes.
- 9) Appuyez sur la touche **Start/Quick Start** (Départ/Départ rapide).

Note : lors de la cuisson en étapes, il n'est pas possible d'utiliser les fonctions Départ rapide, Décongélation automatique, Décongélation rapide, Désodorisation et Cuisson automatique.

9. Présélection

Cette fonction permet d'exécuter un des cycles du four programmés à l'avance.

Exemple : il est 08h00, vous souhaitez que la cuisson commence à 11h30 et se poursuive pendant 30 minutes à une puissance de 80 %.

- 1) Tournez la molette de commande dans la position **M. High** (Moyenne élevée).
- 2) En tournant la molette de commande **Menu/Time/Weight** (Menu/Temps/Poids), sélectionnez le temps de cuisson de 20:00 minutes.
- 3) Tournez la molette de commande dans la position **Preset** (Présélection).
- 4) En tournant la molette de commande **Menu/Time/Weight** (Menu/Temps/Poids), réglez le temps de départ de cuisson à 11h00 et confirmez en appuyant sur la touche **Start/Quick Start** (Départ/Départ rapide).
- 5) En tournant la molette de commande **Menu/Time/Weight** (Menu/Temps/Poids), réglez le temps de départ de cuisson à 11h30 et confirmez en appuyant sur la touche **Start/Quick Start** (Départ/Départ rapide).
- 6) Démarrez le programme en appuyant sur la touche **Start/Quick Start** (Départ/Départ rapide).

Note : lors de l'utilisation de la fonction Présélection, il n'est pas possible d'utiliser les fonctions Départ rapide, Désodorisation, Décongélation automatique, Décongélation rapide et Cuisson automatique.

10. Cuisson automatique

Pour les aliments suivants, il est inutile de régler la puissance et le temps de cuisson. Il suffit d'entrer le type d'aliment et son poids/quantité.

Exemple : cuisson de 2 pommes de terre

- 1) Tournez la molette de commande **Menu/Time/Weight** (Menu/Temps/Poids) contre le sens des aiguilles d'une montre jusqu'à ce que l'écran affiche A-6.
- 2) Appuyez sur la touche **Start/Quick Start** (Départ/Départ rapide).
- 3) En tournant la molette de commande **Menu/Time/Weight** (Menu/Temps/Poids), sélectionnez la quantité de pommes de terre – 2 pcs.
- 4) Appuyez sur la touche **Start/Quick Start** (Départ/Départ rapide).

Menu cuisson automatique			
A-1	POPCORN (Maïs soufflé) (99 g)	A-5	COFFEE (Café) (200 ml/tasse)
A-2	FRESH VEGETABLE (Légumes frais) (g)	A-6	POTATO (Pommes de terre) (230 g/pcs)
A-3	PIZZA (Pizza) (g)	A-7	REHEAT (Réchauffage) (g)
A-4	GRILLED CHICKEN (Poulet grillé) (g)	A-8	GRILLED STEAKS (Steaks grillés) (g)

Note : le résultat de la cuisson automatique dépend de beaucoup de facteurs, tels que la baisse de tension, la forme et la taille des aliments, vos préférences personnelles du niveau de cuisson, etc. Si vous ne trouvez pas le résultat satisfaisant, ajustez le temps de cuisson en conséquence.

Au cours de programmes « Poulet grillé » et « Steaks grillés », le cycle s'interrompt au milieu et le signal vous invite à retourner les aliments. Fermez ensuite la porte et poursuivez la cuisson en appuyant sur la touche **Start/Quick Start** (Départ/Départ rapide).

11. Combinaison micro-ondes/gril

La durée maximale de cuisson pour les deux modes de cuisson combinée est de 95 minutes. Deux modes de cuisson combinée sont disponibles : **COMBI 1** convient pour la préparation des poissons et des gratins (30% cuisson micro-ondes, 70% cuisson au gril) et **COMBI 2** convient pour la préparation des omelettes, flans, pommes de terre rôties et de la volaille (55% cuisson micro-ondes, 45% cuisson au gril).

Exemple : vous voulez cuisiner en mode COMBI 1 pendant 25 minutes.

- 1) Tournez la molette de commande dans la position **Combi** (Combinaison micro-ondes/gril).
- 2) Tournez la molette de commande **Menu/Time/Weight** (Menu/Temps/Poids) jusqu'à ce que l'écran affiche le mode CO-1.
- 3) Appuyez sur la touche **Start/Quick Start** (Départ/Départ rapide).
- 4) En tournant la molette de commande **Menu/Time/Weight** (Menu/Temps/Poids), sélectionnez le temps de cuisson de 25:00 minutes.
- 5) Démarrez le programme en appuyant sur la touche **Start/Quick Start** (Départ/Départ rapide).

Exemple : vous voulez cuisiner en mode COMBI 2 pendant 12 minutes.

- 1) Tournez la molette de commande dans la position **Combi** (Combinaison micro-ondes/gril).
- 2) Tournez la molette de commande **Menu/Time/Weight** (Menu/Temps/Poids) jusqu'à ce que l'écran affiche le mode CO-2.
- 3) Appuyez sur la touche **Start/Quick Start** (Départ/Départ rapide).
- 4) En tournant la molette de commande **Menu/Time/Weight** (Menu/Temps/Poids), sélectionnez le temps de cuisson de 12:00 minutes.
- 5) Démarrez le programme en appuyant sur la touche **Start/Quick Start** (Départ/Départ rapide).

A la fin du chauffage, l'appareil laisse le ventilateur en marche pendant la durée absolument requise pour finir le refroidissement des parties électroniques soumises à des contraintes thermiques, de manière à éviter leur endommagement. Cette phase de refroidissement finale n'est pas nécessaire si le chauffage est plus court ou si la température ambiante le permet.

12. Verrouillage de sécurité enfants – peut varier selon le type de four à micro-ondes

VERROUILLER : appuyez pendant 3 secondes sur la touche **Pause/Cancel** (Pause/Annulation), le signal sonore annonçant l'activation du verrouillage enfant retentit et l'écran affiche l'indicateur **Child Lock** (Verrouillage enfant).

DEVERROUILLER : appuyez pendant 3 secondes sur la touche **Pause/Cancel** (Pause/Annulation), le signal sonore annonçant la désactivation du verrouillage enfant retentit. L'indicateur du verrouillage sur l'écran s'éteint.

Activation du verrou de sécurité :

Pendant une minute, en mode veille, sans aucune intervention, le four à micro-ondes passe automatiquement en mode verrou de sécurité enfant et le voyant s'allume. Toutes les touches sont alors inopérantes.

Arrêt du verrou de sécurité enfant :

Déverrouillez le verrou de sécurité enfant en ouvrant et en refermant la porte du four à micro-ondes.

13. Désodorisation

- 1) Tournez la molette de commande dans la position **Desodorize** (Désodorisation).
- 2) Tournez la molette de commande **Menu/Time/Weight** (Menu/Temps/Poids) dans le sens des aiguilles d'une montre jusqu'à ce que l'écran affiche le temps du départ 5:00 et l'indicateur de désodorisation.
- 3) Appuyez sur la touche **Start/Quick Start** (Départ/Départ rapide) pour activer la fonction.

PROBLEMES ET SOLUTIONS

Courants	
Le four à micro-ondes interfère avec la réception TV.	Le four à micro-ondes peut causer des interférences sur la réception de la radio ou du téléviseur. Ces interférences sont semblables à celles produites par d'autres petits appareils électroménagers, tels que mixer, aspirateur ou ventilateur électrique.

De la vapeur s'accumule sur la porte et de l'air chaud s'échappe par les ouvertures d'aération.	Lors de la cuisson, de la vapeur peut s'échapper des aliments. La plus grande quantité s'échappe par les ouvertures d'aération, mais une partie peut s'accumuler sur une surface plus froide comme la porte du four. C'est un phénomène normal.
Le four a été accidentellement mis en marche à vide.	Le four ne doit pas être mis en marche à vide. C'est très dangereux.

Problème	Cause possible	Remède
Il est impossible de mettre le four en marche.	Le câble d'alimentation n'est pas correctement branché dans la prise.	Débranchez le câble d'alimentation de la prise. Au bout de 10 secondes environ, branchez le câble de nouveau dans la prise.
	Fusible fondu ou disjoncteur sauté.	Remplacez le fusible ou relancez le disjoncteur (assuré par le technicien du service après-vente de notre société).
	Problème avec la prise électrique.	Essayez de brancher un autre appareil électrique dans la prise.
Le four ne chauffe pas.	La porte n'est pas correctement fermée.	Fermez bien la porte.
Le plateau en verre fait du bruit lorsque le four est en marche.	Le support tournant ou le fond du four sont sales.	Nettoyez le four selon les instructions du chapitre « Nettoyage ».

DONNEES TECHNIQUES

Volume 20 l
 Puissance micro-ondes 700 W
 Puissance du gril 900 W
 Minuterie 95 minutes
 Menu automatique 8 options
 Décongélation selon le poids
 Réglage de puissance 5 niveaux
 Plateau tournant Ø 245 mm
 Poids 11,3 kg
 Dimensions 452 × 262 × 356 mm (l × h × p)

Tension nominale : 230–240 V~ 50 Hz
 Puissance nominale : 1200 W
 Fréquence nominale : 2 450 MHz
 Niveau sonore : 57 dB

RECYCLAGE ET ELIMINATION DES DECHETS

Papier d'emballage et carton ondulé – remettre dans les conteneurs de collecte de papiers. Film d'emballage, sacs PE, pièces en plastique – dans les conteneurs de collecte de plastique.

ELIMINATION DU PRODUIT A LA FIN DE SA DUREE DE VIE

Liquidation des équipements électriques et électroniques usagés (en vigueur dans les pays membres de l'Union européenne et les autres pays européens disposant d'un système de tri des déchets)

Le symbole figurant sur le produit ou l'emballage signifie que le produit ne doit pas être traité comme une ordures ménagère courante. Remettez le produit à un lieu de collecte prévu pour le recyclage des équipements électriques et électroniques. Une élimination correcte du produit évite des impacts négatifs sur la santé humaine et l'environnement. Le recyclage des matériaux contribue à la protection de l'environnement. Pour plus d'informations sur le recyclage de ce produit, adressez-vous à la mairie, aux centres de traitement des déchets ménagers ou au point de vente où vous avez acheté le produit.

Ce produit est conforme aux directives européennes relatives à la compatibilité électromagnétique et à la sécurité électrique.

Nous nous réservons le droit de modifier le texte et les paramètres techniques.



08/05



ISTRUZIONI DI SICUREZZA

Leggere attentamente e conservare per uso futuro!

Attenzione: Le misure di sicurezza e le istruzioni contenute in questo manuale non includono tutte le condizioni e situazioni possibili. È compito dell'utente comprendere che il buon senso, la prudenza e la cura sono dei fattori esterni ad ogni prodotto. Pertanto, questi fattori dovranno essere assicurati dall'utente/dagli utenti che utilizzano e fanno funzionare questo apparecchio. Il produttore non verrà ritenuto responsabile per danni che si verificano durante la spedizione, l'utilizzo improprio, la fluttuazione della tensione, il cambiamento o la modifica di qualsiasi parte dell'apparecchio.

Per la protezione contro il rischio di incendio o scosse elettriche, è necessario prendere le precauzioni di base durante l'utilizzo dell'apparecchiatura elettrica, tra cui:

1. Assicurarsi che la tensione nella presa corrisponda alla tensione sull'etichetta dell'apparecchio e che la presa sia messa a terra. La presa deve essere installata in conformità con le norme elettriche applicabili secondo la normativa EN.
2. Non utilizzare il forno a microonde se la porta è danneggiata in alcun modo, se non funziona correttamente o se il cavo di alimentazione è danneggiato. **Tutte le riparazioni e regolazioni, compresa la sostituzione del cavo, devono essere eseguite da un centro di assistenza professionale! Non rimuovere la copertura di protezione dall'apparecchio. Rischio di scossa elettrica o esposizione alle microonde. Scollegare il cavo dalla presa di corrente prima della riparazione. La rimozione della copertura con il cavo collegato può causare l'esposizione del tecnico dell'assistenza ad energia a microonde o scosse elettriche!**
3. Proteggere l'apparecchio da un contatto diretto con l'acqua o con altri liquidi per evitare scosse elettriche. Non immergere il cavo o la spina in acqua!
4. Non utilizzare il forno a microonde all'aperto o in un ambiente umido e non toccare il cavo di alimentazione o l'apparecchio con le mani bagnate. Pericolo di scosse elettriche.
5. È necessaria un'attenta supervisione in caso di funzionamento del forno a microonde vicino ai bambini!
6. Non lasciare il forno a microonde in esecuzione automatica.
7. È sconsigliato lasciare il cavo del forno a microonde collegato alla presa in esecuzione automatica. Scollegare il cavo dalla presa elettrica prima di eseguire la manutenzione. Non staccare il cavo dalla presa tirando il cavo. Scollegare il cavo dalla presa afferrando la spina.
8. Non utilizzare il forno a microonde vicino ad una fonte di calore, ad esempio un fornello. Proteggerlo dalla luce diretta del sole.
9. Non permettere che il cavo venga a contatto con superfici calde o che venga portato su spigoli taglienti.
10. Prevenire gli incendi all'interno del forno osservando quanto segue:
 - a) Non surriscaldare il cibo.

- b) Rimuovere eventuali graffette dei sacchetti di carta o plastica prima di metterli nel forno.
- c) Non riscaldare friggendo oli o grassi nel forno, per l'olio le temperature non possono essere regolate. Non friggere il cibo all'interno del forno. L'olio bollente può danneggiare parti del forno e piatti da cucina ed inoltre causare ustioni.
- d) Pulire la porta, la guarnizione della porta e l'interno del forno a secco, con un panno umido con detergente. Tutte le macchie, i grassi e i residui di cibo vengono rimossi in questo modo.

AVVERTENZA: Il forno non deve essere utilizzato se la porta o la guarnizione della stessa sono danneggiate, farle riparare da personale specializzato. Il grasso accumulato può surriscaldarsi e provocare fumo o incendi.

Non utilizzare detergenti abrasivi.

- e) Se comincia a venire fuori fumo dal cibo riscaldato o se il cibo prende fuoco, lasciare la porta aperta, spegnere il forno e staccare la spina dalla presa di corrente.
 - f) Non lasciare il forno incustodito quando si usano contenitori usa e getta in plastica, carta o altri materiali infiammabili.
11. Limitare il rischio di esplosione o improvvisa ebollizione osservando quanto segue:

AVVERTENZA: Non mettere contenitori ermeticamente sigillati nel forno. I biberon con tappi a vite o ciucci sono inoltre considerati contenitori sigillati. Questo potrebbe portare ad un'esplosione.

- a) Utilizzare un contenitore con un ampio beccuccio per riscaldare liquidi. Dopo il riscaldamento del liquido, lasciarlo riposare per 20 secondi per prevenire un'eruzione dell'ebollizione.
 - b) Le uova con il guscio e le uova sode, l'acqua contenente grasso o olio e i recipienti di vetro chiusi non devono essere riscaldati nel forno a microonde, in quanto potrebbero esplodere. Le patate, salsicce o castagne devono essere sbucciate o compunte prima di inserirle nel forno.
 - c) Non rimuovere i liquidi dal forno subito dopo il riscaldamento. Attendere qualche secondo prima di togliere i liquidi per impedire la sopraebollizione.
 - d) Mescolare o agitare e controllare la temperatura del biberon e dei cibi in scatola per bambini prima di servire, per proteggere contro le bruciature.
12. I contenitori sono molto caldi dopo essere stati riscaldati. Utilizzare guanti da forno per rimuovere i contenitori dal forno. Fare attenzione a non bruciarsi il viso e le mani entrando in contatto con il vapore caldo.
13. Sollevare sempre il bordo più lontano del coperchio o l'involucro del cibo. Aprire i sacchetti di popcorn e di cottura ad una distanza sufficiente dal viso.
14. Protezione contro la rottura del piatto girevole:
- a) Lasciar raffreddare il piatto girevole prima di pulirlo.
 - b) Non posizionare cibo caldo o contenitori sul piatto girevole.
 - c) Non posizionare alimenti surgelati o contenitori freddi sul piatto girevole caldo.

15. Assicurarsi che i contenitori non tocchino le pareti interne del forno durante il processo di riscaldamento.
16. Non conservare cibo o altri oggetti all'interno del forno. Il forno potrebbe accendersi spontaneamente se la rete è colpita da un fulmine.
17. Non utilizzare il forno se non contiene alcun cibo o liquidi. Ciò può causare danni al forno. Non coprire o bloccare le aperture sul forno a microonde.
18. Utilizzare solo accessori raccomandati dal produttore, diversamente si rischia di perdere la garanzia.
19. Utilizzare il forno a microonde solo in conformità alle istruzioni di questo manuale. Questo forno a microonde è stato progettato ad uso esclusivamente domestico. Il produttore non è responsabile per danni causati da un uso improprio di questo apparecchio.
20. Questo apparecchio può essere utilizzato da bambini con età superiore a 8 anni e da persone con disabilità fisica o mentale, o da persone con conoscenze o esperienza insufficienti, a condizione che siano supervisionati o siano stati istruiti riguardo all'uso dell'apparecchio in modo sicuro e che ne comprendano i rischi potenziali. I bambini non devono giocare con l'apparecchio. La pulizia e la manutenzione, effettuate dall'utente, non devono essere effettuate da bambini sotto 8 anni di età e senza supervisione.
21. Il forno a microonde è progettato per riscaldare cibi e bevande. Asciugare cibo o vestiti e cuscini termici, ciabatte, spugne, tessuto bagnato e oggetti simili può causare lesioni, esplosioni o incendi.
22. Questo apparecchio è destinato all'uso domestico ed in aree simili, tra cui:
 - angoli cottura nei mercati, uffici e altri luoghi di lavoro
 - apparecchi utilizzati nel settore agricolo
 - apparecchi utilizzati dagli ospiti negli alberghi, motel e altre aree residenziali
 - apparecchi utilizzati in imprese bed and breakfast.

Non esporsi eccessivamente all'energia a microonde.

1. Non tentare di far funzionare il forno a microonde se la porta è aperta. In questo modo, si può essere esposti all'energia a microonde dannosa. Non tentare di rompere o tenere le serrature di sicurezza sulla porta del forno.
2. Non inserire oggetti estranei tra la porta e il forno. Assicurarsi che sulla guarnizione della porta o sugli elementi di tenuta del forno non siano rimasti sporco o residui di detersivi.
3. Non utilizzare il forno se danneggiato. La chiusura della porta del forno deve essere perfettamente a tenuta e non deve essere danneggiata.
Esempi di danni causati alla porta del forno:
 - a) AMMACCATURA della porta del forno.
 - b) Allentamento o rottura dei CARDINI o degli ELEMENTI DI SICUREZZA della porta.
 - c) GUARNIZIONE DELLA PORTA O ZONE DI TENUTA NELLA PARTE ANTERIORE.Le regolazioni o riparazioni del forno a microonde devono essere eseguite solo da personale qualificato.

4. Come la maggior parte degli apparecchi previsti per la cottura, è necessaria una stretta sorveglianza per ridurre il rischio di incendio intorno al forno.

In caso di incendio:

1. Non aprire la porta del forno.
2. Spegnerne il forno e scollegare il cavo dalla presa.
3. Spegnerne l'interruttore di alimentazione principale.

PULIZIA

Assicurarsi di aver staccato il forno dalla presa staccando la spina dalla presa di corrente.

1. Usare un panno umido e pulire l'interno del forno.
2. Pulire gli accessori come al solito in acqua e sapone.
3. Pulire attentamente il telaio della porta, la guarnizione e le parti vicine con un panno umido immerso nel detersivo per piatti e asciugare. Il forno a microonde deve essere collegato a terra. La spina deve essere collegata a una presa a terra.

Rivolgersi ad un elettricista qualificato o ad un tecnico se si hanno dei dubbi per quanto riguarda il corretto cablaggio o il malfunzionamento sperimentato.

1. Il forno a microonde è dotato di un cavo corto per ridurre il rischio di caduta e grovigli.
2. Le prolunghe devono soddisfare i seguenti requisiti:
 - a) Per quanto riguarda la carica elettrica, i valori nominali del cavo di prolunga e la presa devono rispettare i valori nominali del forno a microonde.
 - b) La prolunga deve essere a tre fili e la spina deve essere munita di un perno di messa a terra.
 - c) Il cavo deve essere sufficientemente nascosto, non appeso sopra il bancone della cucina, per evitare di inciamparne o che venga tirato fuori dai bambini.

UTENSILI E STOVIGLIE

ATTENZIONE

Pericolo di lesioni

I contenitori ben chiusi possono esplodere se riscaldati. I contenitori chiusi devono essere aperti prima della cottura e i contenitori di plastica devono essere trafitti, si veda il capitolo Materiali per scoprire che materiali possono e non possono essere utilizzati nel forno a microonde. Alcuni materiali non metallici potrebbero essere utilizzati in modo non sicuro per il riscaldamento del forno. Se non si è sicuri se il materiale è sicuro per il riscaldamento del forno, procedere come segue:

Testare il contenitore:

1. Riempire il contenitore, da riscaldare nel forno a microonde, con acqua fredda (250 ml).
2. Scaldare per 1 minuto alla massima potenza di cottura.
3. Controllare accuratamente la temperatura del contenitore. Se il contenitore testato è caldo, non usarlo per il riscaldamento nel forno.
4. Non cucinare per più di 1 minuto.

Do not immerse in water! – Non immergere in acqua!

ATTENZIONE! PER EVITARE IL RISCHIO DI SOFFOCAMENTO, TENERE I SACCHETTI DI PLASTICA LONTANO DAI BAMBINI.

Materiale che può essere utilizzato nel forno a microonde

Contenitori	Note
Teglie di cottura	Seguire le istruzioni del produttore. Il fondo della teglia deve essere ad almeno 5 mm dal piatto girevole. L'uso improprio può portare alla rottura del piatto girevole.
Piatti	Utilizzare solo piatti e stoviglie specifici per l'uso in forno a microonde. Seguire le istruzioni del produttore. Non usare piatti rotti o diversamente danneggiati.
Vasetti di vetro e brocche	Rimuovere sempre il coperchio. Riscaldare solo il cibo. Non cucinare! La maggior parte delle brocche e dei vasetti di vetro non sono resistenti alle alte temperature e possono rompersi.
Piatti da forno in vetro	Utilizzare solo piatti di cottura in vetro resistenti alle alte temperature. Assicurarsi che la ciotola non disponga di un bordo in metallo o di altre parti metalliche. Non usare piatti rotti o diversamente danneggiati.
Sacchetti di cottura	Seguire le istruzioni del produttore. Non chiudere con graffe metalliche. Lasciare il sacchetto leggermente aperto consentendo il rilascio gratuito del vapore caldo.
Vaschette di carta	Adatte solo per il riscaldamento o la cottura breve. Non lasciare il forno incustodito durante la cottura.

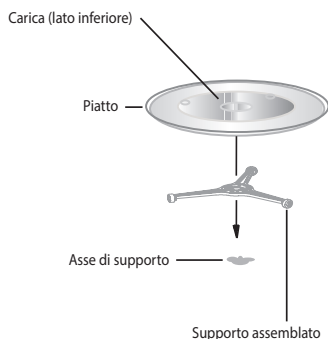
Tovaglioli di carta	Utilizzarli per coprire il cibo o rimuovere il grasso fuso. Utilizzarli solo per cottura a breve termine. Non lasciare il forno incustodito durante la cottura.
Carta pergamena	Utilizzarla per la copertura del cibo, come imballaggio per la stufatura del cibo e come protezione contro gli schizzi.
Materiale plastico	Utilizzare solo piatti e stoviglie specifici per l'uso in forno a microonde. Seguire le istruzioni del produttore. Il materiale plastico, adatto per l'uso in forno a microonde, dovrebbe essere dotato di una specifica etichetta: «Adatto per forni a microonde.» Alcuni tipi di plastica diventano più morbidi a causa di un'esposizione prolungata ad alte temperature. «Sacchetti bollenti» e sacchetti di cottura devono essere tagliati, forati o comunque ventilati secondo le istruzioni del produttore di cibo.
Foglio per imballaggio in plastica	Utilizzare solo piatti e stoviglie specifici per l'uso in forno a microonde. Utilizzare per coprire il cibo e per mantenere il cibo umido durante la cottura. Assicurarsi che la pellicola di plastica non tocchi il cibo che viene preparato.
Termometri	Utilizzare solo termometri specifici per l'uso in forno a microonde. (Termometri per carne, prodotti da forno e dolciumi)
Carta oleata	Utilizzare per coprire il cibo, come protezione contro schizzi e per mantenere il cibo umido durante la cottura.

Materiali, che non potrebbero essere utilizzati per il riscaldamento del forno

Utensili e stoviglie	Note
Piatti e teglie in alluminio	Rischio di piegatura. Spostare il cibo in un contenitore adatto all'uso in forno a microonde.
Cibo e scatole di cartone con supporti metallici	Rischio di piegatura. Spostare il cibo in un contenitore adatto all'uso in forno a microonde.
Piatti di metallo e piatti con oggetti metallici	Il metallo impedisce la penetrazione dell'energia a microonde. I bordi di metallo si possono piegare.
Anelli di chiusura cablati	Rischio di piegatura e fuoco all'interno del forno.
Sacchetti di carta	Pericolo di incendio. Rischio di fuoco all'interno del forno.
Materiale in schiuma	La schiuma plastica si può fondere a temperature elevate e rovinare il cibo.
Legno	Il legno si secca e può creparsi durante la cottura.

IT

INSTALLAZIONE DEL PIATTO GIREVOLE



1. Non appoggiare il piatto girevole a faccia in giù. Il piatto girevole deve sempre girare liberamente.
2. Non utilizzare il forno senza il supporto e il piatto girevole.
3. Tutto il cibo e i contenitori devono essere sempre posizionati sul piatto girevole.
4. Rivolgersi al centro di assistenza autorizzato più vicino, in caso di fessura del piatto girevole o se il supporto è danneggiato.

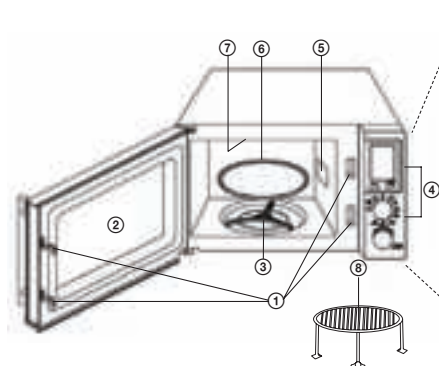
INSTALLAZIONE DEL FORNO A MICROONDE

Ricambi e caratteristiche

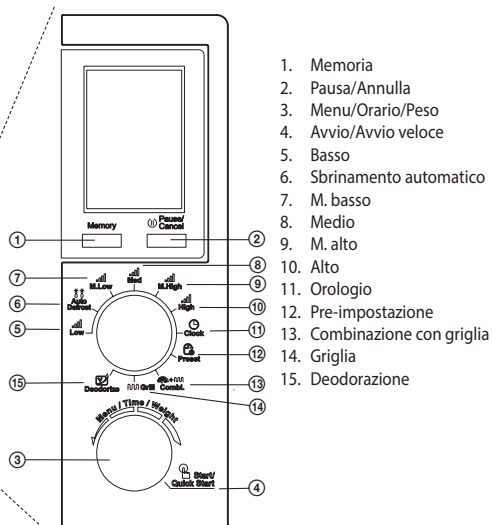
Disimballare il forno e tutti gli accessori.

Il forno viene fornito con i seguenti accessori:

- Piatto girevole in vetro 1
- Supporto assemblato 1
- Manuale d'uso 1



1. Sistema blocco di sicurezza (Quando la porta è aperta durante la cottura, l'alimentazione viene spenta)
2. Vetrata nella porta del forno
3. Supporto assemblato



4. Pannello di controllo
5. Sistema direzionale di microonde
6. Piatto girevole
7. Elemento riscaldante griglia
8. Grata di metallo (solo per la funzione grill)

1. Memoria
2. Pausa/Annulla
3. Menu/Orario/Peso
4. Avvio/Avvio veloce
5. Basso
6. Sbrinatorio automatico
7. M. basso
8. Medio
9. M. alto
10. Alto
11. Orologio
12. Pre-impostazione
13. Combinazione con griglia
14. Griglia
15. Deodorazione

INSTALLAZIONE

Rimuovere tutto il materiale di imballaggio e togliere tutti gli accessori.

Assicurarsi che il forno non sia danneggiato in alcun modo (porta ammaccata o danneggiata, etc.). Non installare il forno a microonde se danneggiato.

Piano di lavoro cucina

Corpo del forno: Rimuovere tutta la pellicola protettiva dalla superficie del forno.

Non rimuovere la pellicola marrone chiaro, avvitata all'interno del forno. Questa pellicola protegge il magnetron del forno.

Installazione

1. Posizionare il forno su una superficie piana con una quantità di spazio intorno all'apparecchio sufficiente per garantire il corretto funzionamento dei fori di ventilazione.

La distanza minima tra il forno e la parete più vicina deve essere di 10 cm.

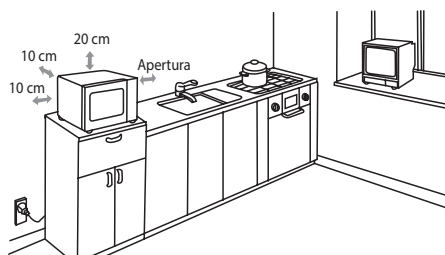
Almeno un lato deve essere spazio aperto.

- a) Lasciare almeno 20 cm di spazio libero sopra il forno.
- b) Non rimuovere i piedini del forno.
- c) Non ostruire le aperture di scarico. L'ostruzione delle aperture di scarico potrebbe causare danni.
- d) Posizionare il forno più lontano possibile dalla radio o dalla televisione.

Il forno a microonde può interferire con il segnale tv e radio.

2. Collegare il forno ad una rete elettrica standard. Assicurarsi che la tensione e la frequenza sull'etichetta del forno corrispondono alla tensione e alla frequenza di rete.

ATTENZIONE: Non installare il forno sopra o vicino alla stufa della cucina, o nei pressi di un'altra fonte di calore. Il posizionamento del forno accanto ad una fonte di calore potrebbe danneggiare il forno e comporta la perdita della garanzia. Il forno a microonde deve essere utilizzato in uno spazio aperto e non deve essere collocato in un armadio. La superficie del forno a microonde può surriscaldarsi durante il funzionamento.



FUNZIONI DEL FORNO

Istruzioni per l'uso

Questo forno a microonde usa un controllo elettronico moderno per configurare i parametri di cottura per soddisfare al meglio le esigenze dell'utente.

1. Memoria

Premere il tasto **Memoria** per selezionare il programma di cottura.

2. Pausa / Annullamento impostazioni

Premere il tasto **Pausa/Annulla** per mettere in pausa un programma in esecuzione, premere due volte per annullare il programma. Utilizzato anche per impostare la funzione **Blocco bambini**.

3. Impostazione dell'ora

Girare il selettore in posizione **Orologio**, girare il secondo selettore **Menu/Ora/Peso** verso destra, premere ripetutamente e selezionare la modalità 24 ore (H 24) o la modalità 12 ore (H 12).

Quando si seleziona la modalità, impostare l'orologio girando la manopola **Menu/Ora/Peso** e premere **Avvio/Avvio veloce** per confermare. Utilizzare la stessa procedura per impostare i minuti.

4. Cottura nel forno a microonde

- 1) Girare la manopola per il livello di potenza desiderato.
- 2) Usando la manopola **Menu/Ora/Peso** impostare il tempo di cottura desiderato.
- 3) Confermare premendo il tasto **Avvio/Avvio veloce** e il forno inizierà a cuocere.

Tabella potenza della cottura

Funzioni	Potenza microonde	Funzioni	Potenza microonde
Basso	20%	M. alto	80%
M. basso	40%	Alto	100%
Med (Medio)	60%		

5. Avvio veloce

Premere ripetutamente il tasto **Avvio/Avvio veloce** per impostare il tempo di cottura, il forno inizierà a lavorare a piena potenza. La durata più lunga possibile che può essere impostata in questa modalità è di 10 minuti. Allo scadere del tempo di cottura impostato, viene emesso un segnale acustico e il display visualizza END (FINE).

IT

6. Sbrinamento in base al peso

Il tempo di scongelamento e la potenza vengono impostati automaticamente dopo aver programmato il peso. Intervallo di peso degli alimenti surgelati: 100–1800 g.

Esempio: Sbrinamento di 600 g di gamberetti.

- 1) Impostare il selettore su **Sbrinamento automatico**.
- 2) Girare la manopola **Menu/Ora/Peso** per selezionare il peso del cibo.
- 3) Avviare il processo di preparazione premendo il tasto **Avvio/Avvio veloce**.

Nota: Durante lo sbrinamento, il ciclo è in pausa e si sente un segnale acustico – ruotare il cibo e premere **Avvio/Avvio veloce** per continuare.

7. Uso della griglia

L'uso della griglia è particolarmente adatto per la cottura di fette sottili di carne, bistecche, costolette, gyros, salsicce o pezzi di pollo. La durata massima di cottura alla griglia è di 95 minuti.

Esempio: Se si desidera programmare 12 minuti di cottura alla griglia

- 1) Girare la manopola in posizione **Griglia**.
- 2) Usare la manopola **Menu/Ora/Peso** per impostare il tempo di cottura desiderato.
- 3) Premere il pulsante **Avvio/Avvio veloce** per avviare la cottura alla griglia.

8. Cottura a fasi

Al massimo 3 diverse fasi di preparazione possono essere impostate per la cottura.

Esempio:

1° fase S1: Cottura a microonde ad alta potenza (Alta) per 10 minuti.

2° fase S2: Cuocere alla griglia (Grill) per 8 minuti.

3° fase S3: Cottura a microonde a media potenza (Med) per 5 minuti.

- 1) Girare la manopola in posizione **Alta**.
- 2) Girare la manopola **Menu/Ora/Peso** per impostare il tempo di cottura a 10:00 minuti.
- 3) Premere il pulsante **Memoria**.

- 4) Girare la manopola in posizione **Griglia**.
- 5) Girare la manopola **Menu/Ora/Peso** per impostare il tempo di cottura a 08:00 minuti
- 6) Premere il pulsante **Memoria**.
- 7) Girare la manopola in posizione **Med**.
- 8) Girare la manopola **Menu/Ora/Peso** per impostare il tempo di cottura a 05:00 minuti
- 9) Premere il pulsante **Avvio/Avvio veloce**.

Nota: Non è possibile utilizzare le funzioni di Avvio rapido, Sbrinamento Automatico e Veloce, Deodorazione e Cottura automatica durante la fase di cottura.

9. Pre-impostazione

Questa funzione permette di eseguire uno dei cicli del forno pre-programmati.

Esempio: Sono le 8:00 e alle 11:30 si vuole cuocere per 20 minuti a livello di potenza 80%.

- 1) Girare la manopola in posizione **M. Alto**.
- 2) Girare la manopola **Menu/Ora/Peso** per impostare il tempo di cottura a 20:00.
- 3) Girare la manopola in posizione **Pre-impostazione**.
- 4) Girare la manopola **Menu/Ora/Peso** per impostare l'orario alle 11:00 e confermare premendo il tasto **Avvio/Avvio veloce**.
- 5) Girare la manopola **Menu/Ora/Peso** per impostare l'orario alle 11:30 e confermare premendo il tasto **Avvio/Avvio veloce**.
- 6) Premere il pulsante **Avvio/Avvio veloce** per avviare il programma.

Nota: Quando si usano le pre-impostazioni, non è possibile utilizzare le funzioni Avvio veloce, Deodorazione, Cottura automatica.

10. Cottura automatica

La potenza di cottura e la durata non devono essere impostate per i seguenti tipi di cibo. Basta inserire il tipo di alimento e il suo peso/quantità.

Esempio: cottura di 2 patate

- 1) Girare la manopola **Menu/Ora/Peso** in senso antiorario fino a quando il display indica A-6.
- 2) Premere il pulsante **Avvio/Avvio veloce**.
- 3) Girare la manopola **Menu/Ora/Peso** per selezionare la quantità di patate – 2.
- 4) Premere il pulsante **Avvio/Avvio veloce**.

Menu cottura automatica			
A-1	POPCORN (99 g)	A-5	CAFFE (200 ml/tazza)
A-2	VERDURA FRESCA (g)	A-6	PATATA (230 g/pz)
A-3	PIZZA (g)	A-7	RISCALDAMENTO (g)
A-4	POLLO ALLA GRIGLIA (g)	A-8	BISTECHE ALLA GRIGLIA (g)

Nota: Il risultato di cottura automatica dipende da fattori come la fluttuazione della tensione, forma e dimensioni del cibo, la preferenza personale dell'utente del grado di cottura, ecc. Se non si trova soddisfacente il risultato della cottura, regolare adeguatamente il tempo di cottura.

I programmi «Pollo alla griglia» e «Bisteche alla griglia» si fermano a metà tempo e un segnale acustico avverte che è necessario girare il cibo. Chiudere poi la porta e premere **Avvio/Avvio veloce** per continuare la cottura.

11. Combinazione di cottura alla griglia e cottura a microonde

Il tempo massimo di cottura per entrambe le modalità di combinazione è di 95 minuti. Sono disponibili due modalità di combinazione: **COMBI 1** adatto per la preparazione di pesci e cottura (30% cottura a microonde, il 70% cottura alla griglia) e **COMBI 2** adatto per frittate, dolci, patate arrosto e pollame (55% cottura a microonde, il 45% cottura alla griglia).

Esempio: Si vuole cucinare in modalità COMBI 1 per 25 minuti

- 1) Girare la manopola in posizione **Combi** (Combinazione con la posizione grill).
- 2) Girare la manopola **Menu/Ora/Peso** fino a quando il display indica la modalità CO-1.
- 3) Premere **Avvio/Avvio veloce**.
- 4) Girare la manopola **Menu/Ora/Peso** per impostare il tempo di cottura a 25:00 minuti.
- 5) Premere il pulsante **Avvio/Avvio veloce** per avviare il programma.

Esempio: Si vuole cucinare in modalità COMBI2 per 12 minuti

- 1) Girare la manopola in posizione **Combi** (Combinazione con la posizione grill).
- 2) Girare la manopola **Menu/Ora/Peso** fino a quando il display indica la modalità CO-2.
- 3) Premere **Avvio/Avvio veloce**.
- 4) Girare la manopola **Menu/Ora/Peso** per impostare il tempo di cottura a 12:00.
- 5) Premere il pulsante **Avvio/Avvio veloce** per avviare il programma.

Al termine del riscaldamento, per evitare danni, il dispositivo manterrà in funzione la ventola per il tempo necessario a raffreddare le parti elettroniche sottoposte a sollecitazione termica. Se il riscaldamento è più breve o se le condizioni termiche ambientali lo consentono, non è necessario che il dispositivo si raffreddi al termine del riscaldamento.

12. Sicurezza bambini: può variare a seconda del tipo di forno a microonde

BLOCCO: Tenere premuto il tasto **Pause/Cancel** (Pausa/Annulla) per 3 secondi, un suono segnalerà che la sicurezza bambini è stata attivata e sul display comparirà l'indicatore **Child Lock** (Sicurezza bambini).

SBLOCCO: Tenere premuto il tasto **Pausa/Annulla** per 3 secondi, un suono segnalerà che la sicurezza bambini è stata disattivata e sul display comparirà l'impostazione dell'ora. L'indicatore di blocco sul display si spegne.

Attivazione del blocco di sicurezza bambini:

In modalità standby, in assenza di operazioni, il forno a microonde passa automaticamente alla modalità blocco di sicurezza bambini entro un minuto e la spia si accende. Tutti i pulsanti vengono disattivati.

Disattivazione del blocco di sicurezza bambini:

Per disattivare il blocco di sicurezza bambini, aprire e chiudere lo sportello del forno a microonde.

13. Deodorazione

- 1) Girare la manopola in posizione **Deodorazione**.
- 2) Girare la manopola **Menu/Ora/Peso** in senso orario subito dopo che il display mostra l'orario preimpostato 5:00 e l'indicatore di deodorazione.
- 3) Premere il tasto **Avvio/Avvio veloce** per avviare la funzione.

RISOLUZIONE DEI PROBLEMI

Comune	
Il forno a microonde interferisce con la ricezione televisiva.	Il forno a microonde può interferire con il segnale tv e radio quando è in funzione. È simile all'interferenza di piccoli elettrodomestici, quali il frullatore, l'aspirapolvere e il ventilatore elettrico.
Il vapore è accumulato sulla porta, dalle prese d'aria/arrivo dell'aria calda.	È possibile che durante la cottura venga rilasciato del vapore dal cibo. La maggior parte del vapore viene rilasciato attraverso le aperture di scarico, anche se alcune possono accumularsi in un luogo fresco, come la porta. Questo effetto è normale.
Il forno è stato acceso vuoto per errore.	Il forno non dovrebbe essere utilizzato vuoto. È molto pericoloso.

IT

Problema	Possibile causa	Correzione
Il forno non partirà.	Il cavo di alimentazione non è ben inserito nella presa di corrente.	Scollegare il cavo dalla presa di corrente. Ricollegare il cavo alla presa dopo circa 10 secondi.
	Il fusibile è bruciato o l'interruttore è scattato.	Sostituire il fusibile o ripristinare l'interruttore automatico (riparato da un tecnico della nostra azienda).
	Problemi con la presa di corrente.	Provare a collegare un altro apparecchio elettrico alla presa di corrente.
Il forno non scalda.	La porta non è correttamente chiusa.	Chiudere la porta correttamente.
Il piatto girevole emette rumori quando il forno è in funzione.	Il piatto girevole e la parte inferiore del forno sono sporchi.	Pulire il forno secondo le istruzioni indicate nel capitolo «Pulizia».

INFORMAZIONI TECNICHE

Capacità 20 l

Potenza microonde 700 W

Potenza della griglia 900 W

Timer 95 minuti

Menu automatico 8 opzioni

Sbrinamento in base al peso

Impostazioni di alimentazione su 5 livelli

Piatto girevole Ø 245 mm

Peso 11,3 kg

Dimensioni: 452 × 262 × 356 mm (l × a × p)

Tensione nominale: 230–240 V~ 50 Hz
Potenza d'ingresso nominale: 1.200 W
Frequenza di funzionamento: 2.450 MHz
Rumorosità: 57 dB

USO E SMALTIMENTO DEI RIFIUTI

Carta da imballaggio e cartone ondulato: consegnarli alla discarica. Imballaggio foglio stagnola, sacchetti PE, elementi plastici: gettarli nei contenitori per il riciclaggio della plastica.

SMALTIMENTO DEI PRODOTTI A FINE VITA

Smaltimento di apparecchiature elettriche ed elettroniche (valido per i paesi membri dell'Unione Europea e per altri paesi europei con un sistema di riciclo implementato)

Il simbolo rappresentato sul prodotto o sulla confezione indica che il prodotto non deve essere trattato come rifiuto domestico. Consegnare il prodotto alla struttura specificata per il riciclaggio di apparecchiature elettriche ed elettroniche. Prevenire impatti negativi sulla salute umana e sull'ambiente riciclando correttamente il prodotto.

Il riciclaggio contribuisce a preservare le risorse naturali. Per ulteriori informazioni sul riciclaggio di questo prodotto, fare riferimento alle autorità locali, all'organizzazione nazionale di trattamento dei rifiuti o al negozio dove è stato acquistato il prodotto.



08/05

Questo prodotto è conforme ai requisiti della direttiva UE in materia di compatibilità elettromagnetica e sicurezza elettrica.

Il produttore si riserva il diritto ad effettuare cambiamenti del testo e dei parametri tecnici.



IT

INSTRUCCIONES DE SEGURIDAD

¡Lea con atención y guarde para un uso futuro!

Advertencia: Las medidas e instrucciones de seguridad incluidas en este manual no cubren todas las condiciones y situaciones posibles. El usuario debe comprender que el sentido común, la precaución y el cuidado son factores que no pueden ser incorporados en ningún producto. Por lo tanto, estos factores deben ser garantizados por el/los usuario(s) que usa(n) y opera(n) este artefacto. No somos responsables por daños causados durante el transporte, por el uso inapropiado, variaciones del voltaje, o cambio o modificación de cualquier parte del artefacto.

Para proteger contra riesgo de incendio o descarga eléctrica, debe tomar precauciones básicas mientras utiliza los artefactos eléctricos, incluso lo siguiente:

1. Asegurarse de que el voltaje en su tomacorriente corresponda con el voltaje provisto en la etiqueta del artefacto y de que el tomacorriente tenga la correspondiente descarga a tierra. El tomacorriente eléctrico debe ser instalado de acuerdo con los códigos eléctricos aplicables según los estándares europeos (EN).
2. No utilice el horno si la puerta está dañada, no funciona en forma apropiada o si su cable de alimentación está dañado. **¡Todas las reparaciones o ajustes, incluso los reemplazos de cable, deben ser realizadas por un taller de reparaciones autorizado! No saque la cubierta protectora del artefacto. Riesgo de descarga eléctrica o de estar expuesto a energía de microondas. Desenchufe el cable del tomacorriente antes de reparar. ¡Sacar la cubierta con el cable enchufado puede causar que el técnico en reparaciones sea expuesto a energía de microondas o a recibir una descarga eléctrica!**
3. Proteja el artefacto del contacto directo con agua u otros líquidos para evitar una potencial descarga eléctrica. ¡No sumerja el cable ni el enchufe en agua!
4. No utilice el horno microondas al aire libre ni en un ambiente húmedo, y tampoco toque el cable de alimentación o el artefacto con las manos mojadas. Riesgo de descarga eléctrica.
5. ¡Es necesaria una supervisión cuidadosa para utilizar el horno cerca de los niños!
6. No deje el horno microondas en funcionamiento y sin supervisión.
7. No se recomienda dejar el cable del horno conectado al tomacorriente sin supervisión. Desconecte el cable del tomacorriente antes de realizar el mantenimiento. No desenchufe el cable del tomacorriente tirando del mismo. Desenchufe el cable del tomacorriente sujetando el enchufe.
8. No utilice el horno microondas cerca de una fuente de calor, por ejemplo, una hornalla de la cocina. Proteja el artefacto de la luz solar directa.
9. No permita que el cable toque superficies calientes ni que se ubique sobre bordes afilados.
10. Evite incendios dentro del horno haciendo lo siguiente:
 - a) No sobrecaliente los alimentos.

- b) Quite cualquier sujetador de las bolsas de papel o de plástico antes de colocarlas en el horno.
- c) No caliente aceites ni grasas para freír en el aceite, ya que no se pueden regular las temperaturas de los aceites. No fría alimentos dentro del horno. El aceite caliente puede dañar las partes del horno y la vajilla de cocina y también causar quemaduras.
- d) Limpie la puerta, el sello de la puerta y la parte interior del horno con un paño húmedo con detergente. De esta manera se eliminan todas las manchas, grasas y residuos de alimentos.

ADVERTENCIA: Si la puerta o el sello de la puerta están dañados, no se debe utilizar el horno hasta que sea reparado por una persona capacitada. La grasa acumulada puede sobrecalentarse y esto puede resultar en humo o fuego.

No utilice agentes limpiadores abrasivos.

- e) Si comienza a salir humo del alimento que está siendo calentado o el alimento se prende fuego, deja abierta la puerta, apague el horno y desenchúfelo del tomacorriente.
 - f) No deje el horno sin supervisión cuando utilice envases desechables de plástico, papel u otros materiales inflamables.
11. Limite el riesgo de explosión o ebullición repentina teniendo en cuenta lo siguiente:

ADVERTENCIA: No coloque recipientes herméticamente sellados dentro del horno. Los biberones con tapas a rosca o chupetes también se consideran recipientes sellados. Esto puede causar una explosión.

- a) Utilice un recipiente con boca amplia para calentar líquidos. Después de calentar el líquido, déjelo reposar durante 20 segundos para evitar una ebullición eruptiva.
 - b) Los huevos con cáscara, los huevos duros, el agua con grasa o aceite y los recipientes de vidrio cerrados no deben ser calentados en el horno microondas, ya que pueden explotar. Las papas, embutidos o castañas deben ser pelados o picados antes de insertarlos en el microondas.
 - c) No saque líquidos directamente del horno luego de calentarlos. Espere algunos segundos antes de sacar los líquidos para impedir que se derramen por ebullición.
 - d) Revuelva o sacuda y controle la temperaturas de los biberones y del alimentos envasados para bebés antes de servirlos para evitar quemaduras.
12. Los recipientes están muy calientes luego de ser calentados. Utilice los guantes para horno cuando retire los recipientes del horno. Tenga cuidado de no quemarse la cara y las manos cuando toma contacto con el vapor caliente.
13. Siempre levante el borde más alejado de la tapa o del envoltorio del alimento. Abra las bolsas de palomitas de maíz y las bolsas para hornear a una distancia suficiente de la cara.
14. Proteja el plato giratorio de roturas:

- a) Deje que el plato giratorio se enfríe antes de limpiarlo.
b) No coloque alimentos ni recipientes calientes sobre un plato giratorio frío.
c) No coloque alimentos congelados ni recipientes fríos sobre un plato giratorio caliente.
15. Asegúrese de que los recipientes no toquen las paredes internas del horno durante el proceso de calentamiento.
16. No almacene alimentos ni otros objetos dentro del horno. El horno puede encenderse de manera espontánea si la red eléctrica es golpeada por un rayo.
17. No utilice el horno si no tiene dentro alimentos o bebidas. Esto puede causar daños al horno. No cubra ni bloquee ninguna abertura en el horno microondas.
18. Solo utilice los accesorios aprobados por el fabricante, de lo contrario corre el riesgo de perder la garantía.
19. Utilice el horno microondas solo de acuerdo con las instrucciones provistas en este manual. Este horno microondas está diseñado solo para uso doméstico. El fabricante no es responsable por daños causados por el uso inapropiado de este artefacto.
20. Este artefacto puede ser utilizado por niños de 8 años de edad y mayores y por personas con discapacidades físicas y mentales o por personas con experiencia o conocimiento insuficiente, siempre y cuando sean supervisadas o se les haya enseñado el uso seguro del artefacto y comprendan los riesgos potenciales de utilizar el artefacto de manera inapropiada. Los niños no deben jugar con el artefacto. Los niños no deben realizar las actividades de limpieza ni mantenimiento, a menos que sean mayores de 8 años y estén supervisados.
21. El horno microondas está diseñado para calentar alimentos y bebidas. Secar alimentos o ropa, calentar almohadones, pantuflas, esponjas, telas húmedas o artículos similares puede causar lesiones, explosión o incendio.
22. Este artefacto está diseñado para uso doméstico y en áreas similares, incluso:
- espacios de cocinas en tiendas, oficinas y otros lugares de trabajo
 - artefactos utilizados en la industria agrícola
 - artefactos utilizados por huéspedes en hoteles, moteles y otras áreas residenciales
 - artefactos utilizados en establecimientos de «bed and breakfast».

No se exponga a la energía de microondas en exceso.

1. No trate de hacer funcionar el horno microondas si la puerta está abierta. Al hacerlo, puede quedar expuesto a energía nociva de microondas. No intente romper o bloquear las trabas en la puerta del horno.
2. No coloque objetos extraños entre la puerta del horno. Asegúrese de que no quede suciedad ni residuos de agentes limpiadores en el sello de la puerta o elementos selladores del horno.
3. No utilice el horno si está dañado. La puerta del horno debe quedar perfectamente ajustada al cerrar y no debe estar dañada.
Ejemplos de daño causados a la puerta del horno:
- a) ABOLLADURA en la puerta del horno.

- b) BISAGRAS o PROTECTORES flojos o rotos de la puerta.
- c) SELLO DE LA PUERTA DEL HORNO O ÁREAS DE SELLADO EN LA CABEZA DEL MARCO.

Los ajustes o reparaciones al horno microondas deben ser realizados solo por una persona calificada.

- 4. Como con la mayoría de los artefactos diseñados para hornear, es necesario una supervisión estricta para reducir el riesgo de incendio alrededor del horno.

En caso de incendio:

- 1. No abra la puerta del horno.
- 2. Apague el horno y desenchufe el cable del tomacorriente.
- 3. Apague el interruptor principal de energía.

LIMPIEZA

Asegúrese de haber desenchufado el horno del tomacorriente desconectando el enchufe del tomacorriente.

- 1. Utilice un paño húmedo para limpiar dentro del horno.
- 2. Limpie los accesorios como lo hace normalmente con agua con jabón.
- 3. Limpie el marco de la puerta, el sello y las partes circundantes cuidadosamente utilizando un paño húmedo sumergido en detergente lavavajillas y seque. Este artefacto debe ser puesto a tierra. El enchufe debe ser conectado solamente a un tomacorriente apropiadamente puesto a tierra.

Consulte a un electricista calificado o técnico en reparaciones si tiene alguna duda con respecto al cableado apropiado o experimenta un mal funcionamiento.

- 1. El horno microondas está equipado con un cable corto para reducir el riesgo de tropiezos o enredos.
- 2. Los cables prolongadores largos deben cumplir con los siguientes requisitos:
 - a) Con respecto a la carga eléctrica, los valores nominales del cable prolongador y el tomacorriente deben cumplir con los valores nominales del horno microondas.
 - b) El cable prolongador debe ser de alambre triple y el enchufe debe estar equipado con una clavija de puesta a tierra.
 - c) El cable debe estar suficientemente oculto, no colgado de la mesada de la cocina, para evitar tropezar con el cable, o que los niños puedan tirar de él.

UTENSILIOS Y VAJILLA

PRECAUCIÓN

Riesgo de lesiones

Los recipientes cerrados herméticamente pueden explotar al ser calentados. Los recipientes cerrados deben ser abiertos antes de cocinar, y los envases plásticos deben ser perforados, consulte Materiales para ver cuáles materiales pueden ser utilizados en el horno microondas y cuáles no. Algunos materiales no metálicos no pueden ser utilizados en forma segura para calentar en el horno. Si no está seguro si un material puede ser usado para calentar en el horno o no, proceda de la siguiente manera:

Pruebe el recipiente:

- 1. Llene el recipiente a ser calentado en el horno microondas con agua fría (250 ml).
- 2. Caliente durante 1 minuto en la potencia máxima de cocción.
- 3. Controle cuidadosamente el recipiente que está probando. Si el recipiente probado está tibio, no lo utilice para calentar en el horno.
- 4. No cocine durante más de 1 minuto.

Do not immerse in water! – ¡No sumerja el producto en agua!

¡ADVERTENCIA! PARA EVITAR RIESGOS DE SOFOCACIÓN, MANTENGA LAS BOLSAS PLÁSTICAS FUERA DEL ALCANCE DE LOS NIÑOS.

Materiales que pueden ser utilizados en el horno microondas

Recipientes	Notas
Bandejas para hornear	Siga las instrucciones del fabricante. La parte inferior del envase para hornear debe estar al menos 5 mm por encima del plato giratorio. Una manipulación inapropiada puede causar la rotura del plato giratorio.
Platos	Utilice solo platos y vajilla específicos para uso en horno microondas. Sigla las instrucciones del fabricante. No utilice boles rajados o dañados.

Vasos y jarros de vidrio	Siempre quite la tapa. Solo caliente los alimentos. ¡No los cocine! La mayoría de los jarros y vasos de vidrio no son resistentes a temperaturas elevadas y pueden romperse.
Recipientes para hornear de vidrio	Utilice solamente vajilla de vidrio para hornear resistente a temperaturas elevadas. Controle que el bol no tenga un borde metálico ni ninguna otra parte de metal. No utilice boles rajados o dañados.
Bolsas para hornear	Siga las instrucciones del fabricante. No cierre utilizando sujetadores metálicos. Deje la bolsa apenas abierta para permitir que el vapor caliente salga libremente.
Bandejas de papel	Apropiadas solo para calentar o para cocinar durante períodos cortos. No deje el horno sin supervisión mientras está cocinando.
Toallas de papel	Utilice para cubrir los alimentos o para quitar grasa derretida. Utilice solamente para cocción a corto plazo. No deje el horno sin supervisión mientras está cocinando.
Papel manteca	Utilice para cubrir alimentos, envolver alimentos para guisar y proteger contra salpicaduras.
Material plástico	Utilice solo platos y vajilla específicos para uso en horno microondas. Siga las instrucciones del fabricante. El material plástico, apropiado para uso en horno microondas, debe tener una etiqueta específica: «Apropiado para hornos microondas». Algunos plásticos pueden ablandarse después de una exposición prolongada a temperaturas elevadas. Las «bolsas para hervir» y las «bolsas para hornear» deben ser cortadas, perforadas o ventiladas de alguna manera de acuerdo con las instrucciones del fabricante de los alimentos.
Envoltorios plásticos	Utilice solo platos y vajilla específicos para uso en horno microondas. Utilícelos para cubrir alimentos y para mantener los alimentos húmedos durante la cocción. Asegúrese de que el envoltorio de plástico no toque el alimento que está siendo preparado.
Termómetros	Utilice solo termómetros apropiados para uso en horno microondas. (Termómetros para carne, productos de panificación y golosinas).
Papel encerado	Utilícelos para cubrir alimentos, para proteger contra salpicaduras y para mantener los alimentos húmedos durante la cocción.

Material que no puede ser utilizado para calentar el horno

Utensilios y vajilla	Notas
Bandejas y fuentes de aluminio	Riesgo de doblarse. Transfiera el alimento a otro recipiente adecuado para uso en microondas.
Cajas de papel y cartón con manijas metálicas	Riesgo de doblarse. Transfiera el alimento a otro recipiente adecuado para uso en microondas.
Vajilla de metal o con objetos metálicos	El metal impide que la energía microondas penetre. Los bordes metálicos pueden doblarse.
Anillos de alambre para cerrar	Peligro de doblado e incendio dentro del horno.
Bolsas de papel	Riesgo de prenderse fuego. Peligro de incendio dentro del horno.
Material de espuma plástica	La espuma plástica puede derretirse a temperaturas elevadas y arruinar los alimentos.
Madera	La madera se seca y puede rasgarse durante la cocción.

INSTALACIÓN DEL HORNO MICROONDAS

Partes y características

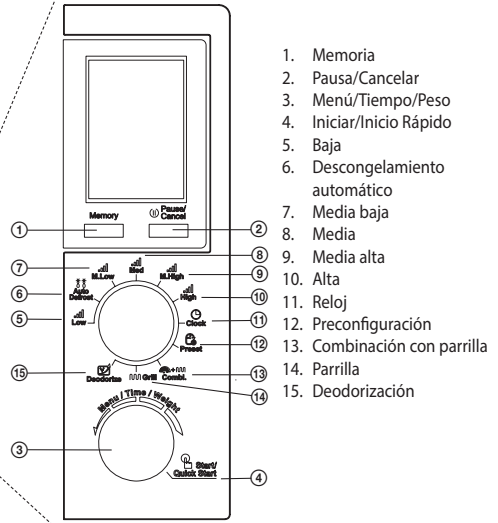
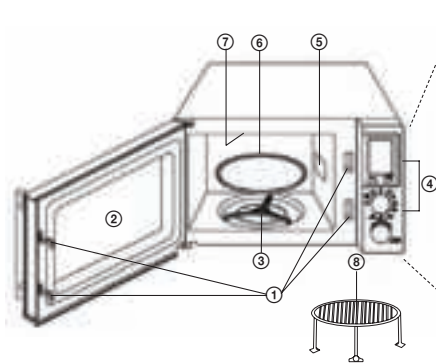
Desempaque el horno y todos los accesorios.

El horno viene con los siguientes accesorios:

Plato giratorio de vidrio 1

Soporte montado 1

Manual de operaciones 1



1. Sistema de traba de seguridad (Cuando se abre la puerta durante la cocción, la energía se apaga)
2. Ventana de vidrio en la puerta del horno
3. Soporte montado

4. Panel de control
5. Guía de ondas
6. Plato giratorio
7. Elemento de calentamiento por parrilla
8. Rejilla metálica (solo para la función parrilla)

INSTALACIÓN DEL PLATO GIRATORIO



1. No deje el plato giratorio puesto al revés. El plato giratorio siempre debe girar libremente.
2. No utilice el horno sin el soporte y el plato giratorio.
3. Todos los alimentos y recipientes con alimentos deben ser colocados siempre sobre el plato giratorio.
4. Comuníquese con su centro de reparaciones autorizado más cercano si el plato giratorio de raja o si se daña el soporte.

ES

INSTALACIÓN

Quite todo el material de empaque y saque todos los accesorios.

Asegúrese de que el horno no esté dañado de ninguna manera (puerta abollada o dañada, etc.). No instale el horno microondas si está dañado.

Mesa de trabajo de la cocina

Cuerpo del horno: Saque todas las láminas protectoras de la superficie del horno.

No saque la lámina color marrón claro que está atornillada al interior del horno. Esta lámina protege el magnetrón del horno.

Instalación

1. Coloque el horno sobre una superficie plana con suficiente espacio alrededor del artefacto para garantizar el funcionamiento apropiado de las rejillas de ventilación.

La distancia mínima entre el horno y la pared más cerca debe ser de al menos 10 cm.

Al menos uno de los costados debe estar libre.

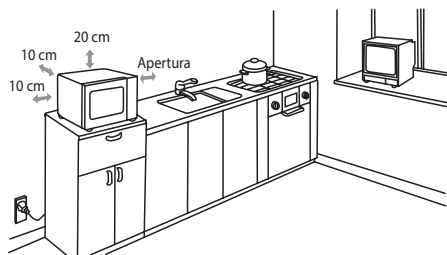
- a) Deje al menos 20 cm de espacio encima del horno.
- b) No quite las patas del horno.
- c) No bloquee las rejillas de ventilación. El hecho de bloquear las rejillas de ventilación puede causar daños.
- d) Coloque el horno lo más lejos posible del un televisor o radio.

El horno microondas puede interferir con la señal de televisión o radio.

2. Conecte el horno a la red eléctrica estándar. Asegúrese de que el voltaje y la frecuencia en la etiqueta del horno se corresponda con el voltaje y la frecuencia de la red.

ATENCIÓN: No instale el horno encima o cerca del artefacto de cocina, ni de ninguna otra fuente de calor. El hecho de colocar el horno cerca de una fuente de calor puede dañar el horno y hacer que se anule la garantía. El horno microondas debe ser utilizado en un espacio abierto y no debe ser colocado dentro de un gabinete.

La superficie del horno microondas puede calentarse durante el funcionamiento.



¡Superficie caliente!

FUNCIONES DEL HORNO

Instrucciones de funcionamiento

Este horno microondas utiliza controles electrónicos modernos para configurar parámetros de cocción para cubrir mejor sus necesidades.

ES

1. Memoria

Presione el botón **Memory** para seleccionar el programa de cocción.

2. Configuraciones de Pausa/Cancelar

Presione el botón **Pause/Cancel** para pausar un programa que está funcionando, presione dos veces para cancelar el programa. También utilizada para configurar la función **Child lock**.

3. Cómo configurar el tiempo

Gire el dial a la posición **Clock** y gire el segundo dial **Menu/Time/Weight** hacia a derecha, presione repetidas veces y seleccione el modo 24 horas (Hr 24) o el modo 12 horas (Hr 12).

Cuando haya seleccionado el modo, configure el reloj girando el dial **Menu/Time/Weight** y presione **Start/Quick Start** para confirmar. Utilice el mismo procedimiento para configurar los minutos.

4. Cómo cocinar en el horno microondas

- 1) Gire el control al nivel de potencia deseado.
- 2) Utilizando el control **Menu/Time/Weight** configure el tiempo de cocción requerido.
- 3) Confirme presionando el botón **Start/Quick Start** y el horno comenzará a cocinar.

Tabla de potencia de cocción

Funciones	Potencia del microondas	Funciones	Potencia del microondas
Baja	20%	Media alta	80%
Media baja	40%	Alta	100%
Med (Media)	60%		

5. Inicio rápido

Presionando repetidas veces el botón **Start/Quick Start** configure el tiempo de cocción, el horno arrancará en potencia de salida completa. La duración máxima posible que puede ser configurada en este modo es 10 minutos. Cuando ha transcurrido el tiempo de cocción configurado, oírán un pitido y el visor mostrará END.

6. Descongelado según el peso

El tiempo y la potencia de descongelado se configura automáticamente luego de programar el peso. Rango de peso de comidas congeladas: 100–1800 g.

Ejemplo: Descongelado de 600g de camarones.

- 1) Configure el dial en **Auto Defrost**.
- 2) Gire el control **Menu/Time/Weight** para configurar el peso del alimento.
- 3) Comience a descongelar presionando el botón **Start/Quick Start**.

Nota: Durante el descongelado, el ciclo es pausado y usted escucha una señal auditiva; rote los alimentos y presione **Start/Quick Start** para continuar.

7. Uso de la parrilla

El uso de la parrilla es especialmente apropiado para cocinar fetas finas de carne, filetes, gyros, salchichas o trozos de pollo. El tiempo máximo de funcionamiento de la parrilla es de 95 minutos.

Ejemplo: Si desea programar 12 minutos de cocción a la parrilla

- 1) Configure el dial en la posición **Grill**.
- 2) Utilizando el control **Menu/Time/Weight** configure el tiempo de cocción a la parrilla requerido.
- 3) Presione el botón **Start/Quick Start** para iniciar la cocción en la parrilla.

8. Cocción en fases

Se pueden configurar 3 fases diferentes de preparación para la cocción.

Ejemplo:

- 1 fase S1: Cocción en microondas en nivel de potencia alta (Alta) durante 10 minutos.
- 2 fase S2: Parrilla (Grill) durante 8 minutos.
- 3 fase S3: Cocción en microondas en nivel de potencia media (Med) durante 5 minutos.

- 1) Gire el dial a la posición **High**.
- 2) Gire el dial **Menu/Time/Weight** para configurar el tiempo de cocción a 10:00 minutos.
- 3) Presione el botón **Memory**.
- 4) Gire el dial a la posición **Grill**.
- 5) Gire el dial **Menu/Time/Weight** para configurar el tiempo de cocción a 8:00 minutos.
- 6) Presione el botón **Memory**.
- 7) Gire el control a la posición **Preset**.
- 8) Gire el dial **Menu/Time/Weight** para configurar el tiempo de cocción a 5:00 minutos.
- 9) Presione el botón **Start/Quick Start**.

Nota: Usted no puede utilizar las funciones Quick start, Auto y Quick Defrost, Deodorization y Auto cooking durante la fase de cocción.

9. Preconfiguración

Esta función permite hacer funcionar uno de los ciclos preprogramados del horno.

Ejemplo: Son las 8:00, a las 11:30 usted desea cocinar durante 20 minutos a una potencia de salida de 80%

- 1) Gire el control a la posición **M. High**.
- 2) Gire el control **Menu/Time/Weight** para configurar el tiempo de cocción a 20:00.
- 3) Gire el control a la posición **Preset**.
- 4) Girando el control **Menu/Time/Weight** configure la hora en 11:00 y confirme presionando **Start/Quick Start**.
- 5) Girando el control **Menu/Time/Weight** configure la hora en 11:30 y confirme presionando **Start/Quick Start**.
- 6) Presione el botón **Start/Quick Start** para iniciar el programa.

Nota: Cuando utiliza las preconfiguraciones, no puede utilizar las funciones Quick Start, Deodorization, Auto y Quick Defrost, Auto Cooking.

10. Cocción automática

La potencia y la duración de la cocción no tienen que ser configuradas para los siguientes tipos de alimentos. Simplemente ingrese el tipo de alimento y su peso/cantidad.

Ejemplo: cocción de 2 patatas

- 1) Gire el dial **Menu/Time/Weight** en el sentido contrario a las agujas del reloj hasta que el visor muestre A-6.
- 2) Presione el botón **Start/Quick Start**.
- 3) Gire el dial **Menu/Time/Weight** para seleccionar la cantidad de patatas: 2 unidades.
- 4) Presione el botón **Start/Quick Start**.

Menú de cocción automática			
A-1	PALOMITAS DE MAÍZ (99 g)	A-5	CAFÉ (200 ml/taza)
A-2	VEGETALES FRESCOS (g)	A-6	PATATA (230 g/unidad)
A-3	PIZZA (g)	A-7	PRECALENTAR (g)
A-4	POLLO A LA PARRILLA (g)	A-8	FILETES A LA PARRILLA (g)

Nota: El resultado de la cocción automática depende de factores tales como fluctuaciones de voltaje, forma y tamaño de los alimentos, su preferencia personal con respecto al punto de cocción, etc. Si el resultado de cocción no le parece satisfactorio, modifique el tiempo de cocción de manera apropiada.

Los programas «Pollo a la parrilla» y «Filetes a la parrilla» se pausan por la mitad y una señal auditiva le indica que dé vuelta los alimentos. Luego cierre la puerta y presione **Start/Quick Start** para continuar cocinando.

11. Combinación de cocción a la parrilla y en microondas

El tiempo máximo de cocción para ambas combinaciones es 95 minutos. Están disponibles dos modos de combinación: **COMBI 1** apropiado para la preparación de pescado y para hornear (30% de cocción en microondas, 70% a la parrilla) y **COMBI 2** apropiado para omeletes, budines, asado y aves (55% de cocción en microondas, 45% a la parrilla).

Ejemplo: Usted desea cocinar en el modo COMB1 durante 25 minutos

- 1) Gire el dial a la posición **Combi** (Combinación con parrilla).
- 2) Gire el dial **Menu/Time/Weight** hasta que el visor muestre modo CO-1.
- 3) Presione **Start/Quick Start**.
- 4) Gire el dial **Menu/Time/Weight** para configurar el tiempo de cocción a 25:00.
- 5) Presione el botón **Start/Quick Start** para iniciar el programa.

Ejemplo: Usted desea cocinar en el modo COMB2 durante 12 minutos

- 1) Gire el dial a la posición **Combi** (Combinación con parrilla).
- 2) Gire el dial **Menu/Time/Weight** hasta que el visor muestre modo CO-2.
- 3) Presione **Start/Quick Start**.
- 4) Gire el dial **Menu/Time/Weight** para configurar el tiempo de cocción a 12:00.
- 5) Presione el botón **Start/Quick Start** para iniciar el programa.

Una vez que se haya completado el calentamiento, el dispositivo mantendrá funcionando el ventilador durante el tiempo que sea necesario para enfriar las piezas electrónicas sometidas a estrés térmico para prevenir daños. Si el calentamiento es más breve o las condiciones térmicas ambientales lo permiten, no es necesario que el dispositivo se enfríe luego de que se complete el calentamiento.

ES

12. Bloqueo para niños - puede variar dependiendo del horno de microondas

BLOQUEO: Presione el botón **Pause/Cancel** (Pausa/Cancelar) durante 3 segundos, se escuchará un sonido que le indicará que se ha activado la traba para niños y el indicador **Child Lock** (Traba para niños) aparecerá en el visor.

DESBLOQUEO: Mantenga presionado el botón **Pause/Cancel** durante 3 segundos, se escuchará un sonido que le indicará que se ha desactivado la traba para niños y la configuración de hora aparecerá en el visor. El indicador de traba se apagará en el visor.

Activación de la traba para niños:

En modo standby (espera) sin ninguna operación, el horno de microondas cambia automáticamente a traba para niños dentro de un lapso de un minuto y la luz indicadora se enciende. Se desactivarán todos los botones.

Para desactivar la traba para niños:

Para desactivar la traba para niños, abra y cierre la puerta del horno de microondas.

13. Deodorización

- 1) Configure el dial en la posición **Deodorizar**.
- 2) Gire el dial **Menu/Time Weight** en el sentido contrario a las agujas del reloj inmediatamente cuando el visor muestre el tiempo por defecto 5:00 y el indicador de deodorización.
- 3) Presione el botón **Start/Quick Start** para activar la función.

SOLUCIÓN DE PROBLEMAS

Común	
El horno microondas interfiere con la recepción de la televisión.	El horno microonda puede interferir con una señal de televisión o radio cuando está funcionando. Es similar a la interferencia de los artefactos eléctricos pequeños como batidoras, aspiradoras y ventiladores eléctricos.
El vapor se acumula en la puerta y sale aire caliente de las ventilaciones.	Puede salir vapor de los alimentos durante la cocción. La mayor parte del vapor es liberado a través de las ventilaciones, pero puede acumularse un poco en un área más fresca, como la puerta. Este efecto es normal.
El horno se encendió vacío por accidente.	No se debe hacer funcionar el horno estando vacío. Es muy peligroso.

Problema	Causa posible	Corrección
El horno no arranca.	El cable de electricidad no está insertado firmemente en el tomacorriente.	Desenchufe el cable del tomacorriente. Vuelva a enchufar el cable en el tomacorriente luego de aproximadamente 10 segundos.
	Se ha quemado un fusible o ha saltado el disyuntor.	Cambie el fusible o configure nuevamente el disyuntor (reparado por un técnico en reparaciones de nuestra empresa).
	Problema con el tomacorriente.	Pruebe conectar un artefacto eléctrico diferente en el tomacorriente.
El horno no calienta.	La puerta no está cerrada en forma apropiada.	Cierre bien la puerta.
El plato giratorio hace ruido cuando está funcionando el horno microondas.	El plato giratorio o la parte inferior del horno está sucia.	Limpie el horno de acuerdo con las instrucciones en el capítulo «Limpieza».

INFORMACIÓN TÉCNICA

Capacidad 20 l
 Potencia de salida del microondas 700 W
 Potencia de entrada 900 W
 Temporizador 95 minutos
 Auto menú 8 opciones
 Descongelado según el peso
 5 niveles de configuración de potencia
 Plato giratorio de \varnothing 245 mm
 Peso 11,3 kg
 Dimensiones: 452 × 262 × 356 mm (a × al × p)

Voltaje nominal: 230–240 V~ 50 Hz
 Potencia de entrada nominal: 1200 W
 Frecuencia operativa: 2.450 MHz
 Nivel de ruido: 57 dB

ES

USO Y ELIMINACIÓN DE LOS DESECHOS

Papel para envolver y cartón corrugado: entregar a una chatarrería. Plástico de embalaje, bolsas de polietileno, elementos plásticos: arrójelos en los recipientes para reciclaje de plásticos.

ELIMINACIÓN DE LOS PRODUCTOS AL FINAL DE SU VIDA ÚTIL

Eliminación de equipos eléctricos y electrónicos (válido en los países miembros de la Unión Europea y otros países europeos con un sistema implementado de reciclaje)

El símbolo representado en el producto o en el embalaje significa que el producto no será tratado como desecho doméstico. Entregue el producto en el sitio específico para reciclaje de equipos eléctricos y electrónicos. Evite los efectos negativos en la salud humana y en el medioambiente reciclando apropiadamente su producto.

El reciclaje contribuye a la preservación de los recursos naturales. Para más información acerca del reciclaje de este producto, consulte a su autoridad local, organización de procesamiento de desechos domésticos o en la tienda donde compró el producto.



08/05

Este producto cumple con los requisitos de la directiva de la UE acerca de la compatibilidad electromagnética y seguridad eléctrica.



Se reservan cambios en el texto y parámetros técnicos.

SAUGOS INSTRUKCIJOS

Atidžiai perskaitykite ir išsaugokite pasinaudojimui ateityje!

Įspėjimas: Šiame vadove nurodytos saugos priemonės ir instrukcijos neapima visų galimų sąlygų ir situacijų. Naudotojui būtina suprasti, kad bendrasis principas, atsargumas ir priežiūra yra veiksniai, kurių negalima integruoti į jokią produktą. Todėl, naudodamasis ar dirbdamas šiuo prietaisu, naudotojas turi užtikrinti, kad šių veiksmų yra paisoma. Mes nesame atsakingi dėl žalos, kurį įvyko gaminį transportuojant, dėl netinkamo jo naudojimo, įtampos svyravimų arba kurios nors prietaiso dalies pakeitimo ar modifikavimo.

Kad išvengtumėte gaisro arba susižalojimo dėl elektros smūgio, visuomet, naudodamiesi elektros prietaisais, vadovaukitės pagrindinėmis atsargumo priemonėmis, įskaitant:

1. Įsitinkite, kad elektros lizdo įtampa atitinka ant prietaiso etiketės nurodytą įtampos reikšmę, ir kad lizdas tinkamai įžemintas. Elektros lizdą būtina įrengti vadovaujantis galiojančiais elektros darbų kodeksais pagal EN.
2. Nenaudokite krosnelės jei pažeistos jos durelės, ji tinkamai nefunkcionuoja arba pažeistas maitinimo laidas. **Bet koks remontas arba suregulavimas, įskaitant laido pakeitimą, turi būti atliekamas profesionalios techninės priežiūros centre! Nenuiminėkite prietaiso apsauginio galinio dangčio. Elektros smūgio arba mikrobangų energijos rizika. Prieš remontuodami atjunkite maitinimo laidą nuo elektros lizdo. Nuėmus dangtį esant prijungtam maitinimui, priežiūrą atliekančiam technikui kyla poveikio mikrobangų energija arba elektros smūgio grėsmė!**
3. Saugokite prietaisą nuo tiesioginio kontakto su vandeniu ar kitais skysčiais kad išvengtumėte potencialaus elektros smūgio. Nemerkite laido į vandenį!
4. Nenaudokite mikrobangų krosnelės lauke arba drėgnoje aplinkoje bei nelieskite laido ar prietaiso šlapiomis rankomis. Elektros smūgio rizika.
5. Būkite ypač dėmesingi jei krosnelė naudojama ten, kur yra vaikų!
6. Nepalikite veikiančios mikrobangų krosnelės be priežiūros.
7. Nerekomenduojama palikti krosnelės laido prijungto prie elektros lizdo be priežiūros. Prieš pradėdami techninę priežiūrą, atjunkite maitinimo laidą nuo elektros lizdo. Netraukite laido iš elektros lizdo trūktelėjimo veiksmu. Atjunkite laidą nuo elektros lizdo, suėmę už kištuko.
8. Nenaudokite mikrobangų krosnelės šalia šilumos šaltinio, pavyzdžiui, viryklės kaitlenčių. Saugokite prietaisą nuo tiesioginių saulės spindulių.
9. Neleiskite maitinimo laidui prisiliesti prie karštų paviršių arba persilenkti už aštrių kampų.
10. Saugokite, kad neužsiliepsnotų krosnelės vidus, atsižvelgdami į šiuos reikalavimus:
 - a) Neperkaitinkite maisto.
 - b) Prieš dėdami į krosnelę maistą, išimkite visas popierinių ir plastikinių maišelių sąvaržėles.

- c) Nekaitinkite krosnelėje kepimo aliejaus arba taukų; aliejaus temperatūros reguliuoti negalima. Nekepkite maisto krosnelėje. Karštas aliejus gali pagadinti krosnelės dalis ir virtuvės reikmenis, o taip pat apdeginti.
- d) Dureles, durelių tarpinę ir krosnelės vidų nusauskite drėgna šluoste ir valikliu. Tokiu būdu pašalinama visos dėmės, riebalai ir maisto likučiai.

ĮSPĖJIMAS: Krosnelės nereikėtų naudoti, jei pažeistos jos durelės arba tarpinė, kol šio defekto nepataisė kvalifikuotas specialistas. Susikaupę riebalai gali perkaisti ir dėl to gali pradėti sklisti dūmai ar kilti gaisras.

Nenaudokite abrazyvinių valiklių.

- e) Jei iš šildomo maisto pradeda rūkti dūmai arba maistas užsiliepsnoja, palikite dureles atviras, išjunkite krosnelę ir atjunkite maitinimo laidą.
- f) Nepalikite krosnelės be priežiūros, kai naudojate vienkartinio naudojimo talpykles, pagamintas iš plastiko, popieriaus arba kitų degių medžiagų.

11. Apribokite sproginimo riziką arba staigų užvirimą stebėdami:

ĮSPĖJIMAS: Į krosnelę nedėkite hermetiškai užsandarintų indų. Kūdikių buteliukai užsukamais gaubteliais ar žindukais taip pat laikomi užsandarintais indais. Dėl to gali įvykti sproginimas.

- a) Šildydami skysčius naudokite indą plačiu kakleliu. Baigę šildyti skystį, palikite jį 20 sekundžių pastovėti, kad užviręs neprasisiveržtų pro indo kraštus.
- b) Mikrobangų krosnelėje negalima šildyti kiaušinių su lukštais, kietai virtų kiaušinių, riebalų, iš kurių išsiskiria vanduo, o taip pat aliejaus ir uždarytų stiklinių indų, nes jie gali sprogti. Bulves, parūkytas dešreles arba kaštonus prieš dedant į mikrobangų krosnelę reikia išlukštenti arba perdurti.
- c) Baigę šildyti skystį iš karto netraukite jo iš krosnelės. Palaukite kelias sekundes prieš išimdami, kad užviręs nepradėtų veržtis pro indo kraštus.
- d) Kad išvengtumėte nusideginimo, prieš tiekdami naudojimui pamaišykite ar pakratykite, o taip pat patikrinkite kūdikių buteliukų temperatūrą ir maistą skardinėse.

12. Indai po pašildymo gali labai įkaisti. Naudokite krosnelės pirštines traukdami indus iš lauk. Būkite atsargūs kad nesusidegintumėte veido ir rankų dėl kontakto su karštais garais.

13. Visada kilstelėkite tolimiausią indo dangčio arba maisto įvynioklio kraštą. Atidarinėkite orinių kukurūzų pakelius ir kepimo maišelius pakankamai atitraukę nuo veido.

14. Sukamosios platformos apsauga nuo sudaužymo:

- a) Prieš valydami leiskite sukamajai platformai ataušti.
- b) Nedėkite karšto maisto arba indų ant šaltos sukamosios platformos.
- c) Nedėkite užšaldyto maisto arba šaltų indų ant karštos sukamosios platformos.

15. Įsitinkite, kad šildymo proceso metu, indai nesiliečia su krosnelės vidaus sienelėmis.

16. Maisto ar kitų objektų nelaikykite krosnelėje. Krosnelė gali įsijungti savaime, jei tinklą trenkia žaibas.

17. Nenaudokite krosnelės, jei jos viduje nėra jokio maisto ar skysčio. Taip galite ją sugadinti. Neuždenkite arba neužblokuokite jokių mikrobangų krosnelės angų.
18. Naudokite tik gamintojo patvirtintus priedus, nes kitaip rizikuojate negauti garantinės priežiūros.
19. Naudokite mikrobangų krosnelę tik pagal šiame vadove aprašytas instrukcijas. Ši mikrobangų krosnelė skirta tik naudojimui namuose. Gamintojas neatsako už bet kokią žalą, atsiradusią dėl netinkamo šio prietaiso naudojimo.
20. Šiuo prietaisu gali naudotis 8 ir vyresnio amžiaus vaikai, žmonės su fizine ir psichine negalia arba asmenys, neturintys pakankamai patirties ir žinių, jei juos prižiūri kitas žmogus arba jie buvo išmokyti, kaip naudotis prietaisu saugiai ir supranta potencialius pavojus dėl netinkamo prietaiso naudojimo. Vaikams nereikėtų leisti žaisti su šiuo prietaisu. Naudotojo valymo ir techninės priežiūros procedūrų neturėtų atlikti jaunesni nei 8 metų amžiaus vaikai be priežiūros.
21. Mikrobangų krosnelė skirta maisto ir gėrimų šildymui. Maisto ar drabužių džiovinimas, o taip pat pagalvėlių, šlepečių, kempinių, šlapio audinio ir panašių daiktų šildymas gali sužaloti, sukelti sprogimą arba gaisrą.
22. Prietaisas skirtas tik naudojimui namuose ir panašiose vietose, įskaitant:
 - virtuvės kampelius parduotuvėse, biuruose ir kitose darbo aplinkose
 - prietaisus, naudojamus žemės ūkyje
 - prietaisus svečių naudojamus viešbučiuose, moteliuose ir kitose gyvenamosiose aplinkose
 - prietaisus naudojamus nakvynės ir pusryčių paslaugų versle.

Venkite per didelio mikrobangų energijos poveikio.

1. Nebandykite naudoti mikrobangų krosnelės atidarytomis durelėmis. Taip darydami patiriate pavojingą mikrobangų energijos poveikį. Nebandykite išlaužti arba apriboti krosnelės durelių saugos sklęščių funkcionalumą.
2. Nedėkite jokių pašalinių objektų tarp krosnelės durelių. Įsitikinkite, kad nešvarumų ar valymo priemonės likučių nėra likę ant durelių tarpinės arba krosnelės sandarinimo elementų.
3. Nenaudokite krosnelės, jei ji pažeista. Krosnelės durelės turėtų užsidaryti idealiai sandariai ir būti nesugadintos.

Krosnelės durelių sugadinimo atveju pavyzdžiai:

- a) ĮDUBUSIOS durelės.
 - b) Atsilaisvinę ar pažeisti durelių LANKSTAI arba SAUGOS ĮTAISAI.
 - c) DURELIŲ TARPINĖS ARBA SANDARINIMO SRITYS PASISLINKUSIOS ANT PRIEKINĖS KORPUSO DALIES.
- Mikrobangų krosnelės korekciją arba remontą atlieka tik kvalifikuotas specialistas.
4. Kaip ir daugumai kitų maisto ruošai skirtų buitinių prietaisų, būtina imtis griežtų priemonių gaisro rizikos aplink krosnelę sumažinimui.

Gaisro atveju:

1. Neatidarykite durelių.

2. Išjunkite krosnelę ir ištraukite kištuką iš maitinimo lizdo.
3. Išjunkite pagrindinį maitinimo jungiklį.

VALYMAS

Įsitinkinkite, kad atjungėte krosnelę nuo elektros lizdo, ištraukdami kištuką iš rozetės.

1. Krosnelės vidaus valymui naudokite drėgną škepetą.
2. Prieš plaukinti įprastiniu muiluotu vandeniu.
3. Kruopščiai, drėgna škepetu, suvilgyta indų plovyklės priemone, nuvalykite krosnelės durelės, tarpinę ir gretimas dalis ir nususinkite. Mikrobangų krosnelei būtinas žemėjimas. Kištukas turi būti jungiamas tik prie tinkamai žeminto išvado.

Kreipkitės į kvalifikuotą elektriką arba techniką, jei abejojate dėl tinkamos laidų instaliacijos arba sutrinka prietaiso veikimas.

1. Mikrobangų krosnelė turi trumpą laidą, siekiant išvengti užkliuvimo arba susiraizgymo rizikos.
2. Ilginamieji kabeliai turi atitikti šiuos reikalavimus:
 - a) Atsižvelgiant į elektros tinklo apkrovą, vardinės ilginamojo kabelio reikšmės ir lizdas turi atitikti mikrobangų krosnelės vardinės reikšmės.
 - b) Ilginamasis kabelis turi būti trijų gyslų, o kištukas turėti žemėjimo kontaktą.
 - c) Kabelį būtina tinkamai paslėpti, nekabinti ant virtuvinio stalviršio, kad išvengtumėte užkliuvimo arba kad jo neištrauktų vaikai.

VIRTUVĖS REIKMENYS IR INDAI

SVARBU

Susižalojimo rizika

Sandariai užsukti indai įkaitę gali sprogti. Uždarytus indus būtina atidaryti tik prieš maisto ruošą, plastikinius – perdurti; skaitykite skirsni „Medžiagos“, kur rasite informacijos, kokias medžiagas galima naudoti krosnelėje ir kokių ne. Kai kurios ne metalinės medžiagos gali būti nesaugios naudojimui krosnelėje. Jei nesate tikri, ar medžiaga saugi kaitinimui krosnelėje, atlikite šiuos veiksmus:

Indo testas:

1. Užpildykite indą, kurį kaitinsite krosnelėje, šaltu vandeniu (250 ml).
2. Pakaitinkite 1 minutę maksimalia galia.
3. Kruopščiai patikrinkite iki kokios temperatūros indas įkaito. Jei testuojamas indas yra šiltas, nenaudokite jo šildymui krosnelėje.
4. Nevirkite ilgiau nei 1 minutę.

BRIDINĀJUMS! LAI IZVAIRĪTOS NO NOSMAKŠANAS BRIESMĀM, GLABĀJIET PLASTMASAS MAISIŅUS BĒRNIEM NEPIEĒJAMĀ VIETĀ.

Do not immerse in water! – Nemerkti į vandenį!

Medžiagos, kurias galima naudoti mikrobangų krosnelėje

Indai	Pastabos
Kepimo skardos	Vadovaukitės gamintojo pateikiamomis instrukcijomis. Kepimo indo dugnas privalo būti mažiausia 5 mm virš sukamosios platformos. Dėl netinkamo naudojimo gali įtrūkti sukamoji platforma.
Lėkštės	Naudokite tik tokias lėkštes ir indus, kurie tinka naudojimui mikrobangų krosnelėje. Vadovaukitės gamintojo pateikiamomis instrukcijomis. Nenaudokite įskilusių ar kitaip pažeistų indų.
Stiklainiai ir ąsočiai	Visada nuimkite dangtelį. Kaitinkite tik maistą. Nevirkite! Dauguma stiklainių ir ąsočių neatlaiko aukštos temperatūros ir skyla.
Stiklinės kepimo formos	Naudokite tik tas stiklines kepimo formas, kurios atsparios aukštomis temperatūroms. Įsitinkinkite, kad indas neturi metalinių apvadų arba kitų metalinių dalių. Nenaudokite įtrūkusių ar kitaip pažeistų indų.
Kepimo maišeliai	Vadovaukitės gamintojo pateikiamomis instrukcijomis. Neužsekite metalinėmis svarsžėlėmis. Palikite maišelį šiek tiek atvirą, kad pasišalintų išsiskiriantys karšti garai.
Popieriaus padėklai	Tinka tik pašildymui ar trumpam virimui. Maisto ruošos metu nepalikite krosnelės be priežiūros.
Popieriniai rankšluosčiai	Naudokite kad apdengtumėte maistą arba pašalintumėte ištrupiusus riebalus. Naudokite tik trumpalaikiai ruošai. Virimo metu nepalikite krosnelės be priežiūros.
Pergamentinis popierius	Naudokite maistui uždenkti, pakuoti troškinimui ir apsaugai nuo spragsėjimo.

Plastikinės medžiagos	Naudokite tik tokias lėkštes ir indus, kurie tinka naudojimui mikrobangų krosnelėje. Vadovaukitės gamintojo pateikiamomis instrukcijomis. Plastikinės medžiagos, tinkamos naudojimui mikrobangų krosnelėje, turėtų būti specialiai paženklintos etikete: „Tinka mikrobangų krosnelėms“. Kai kuris plastikas minkštėja dėl ilgalaikio aukštos temperatūros poveikio. Virimo ir kepimo maišelius būtina prakirpti, pradurti arba kitaip ventiliuoti pagal maisto gamintojo nurodymus.
Plastikinė pakavimo folija	Naudokite tik tokias lėkštes ir indus, kurie tinka naudojimui mikrobangų krosnelėje. Naudokite maisto apdengimui ir maisto drėkinimui virimo metu. Įsitinkite, kad plastikinė folija nesiliečia su ruošiamu maistu.
Termometrai	Naudokite tik tokius termometrus, kurie tinka naudojimui mikrobangų krosnelėje. (Termometrai mėšai, duonos gaminiams ir saldainiams.)
Vaškuotas popierius	Naudokite maisto apdengimui, kaip apsaugai nuo spragsėjimo, ir maisto drėgmės palaikymui virimo metu.

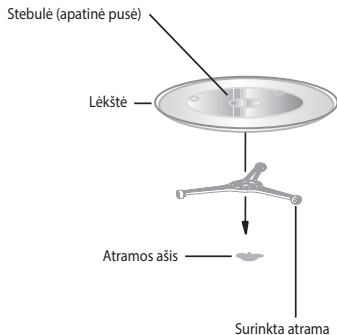
Medžiagos, kurių negalima naudoti mikrobangų krosnelėje

Virtuvės reikmenys ir indai

Pastabos

Aliuminio lėkštė ir padėklai	Sulinkimo rizika. Perkelkite maistą į indą, tinkamą naudojimui mikrobangų krosnelėje.
Maisto ir kartono dėžutės su metaliniais laikikliais	Sulinkimo rizika. Perkelkite maistą į indą, tinkamą naudojimui mikrobangų krosnelėje.
Metalinei indai ir indai su metaliniais objektais	Metalas neleidžia prasiskverbti mikrobangų energijai. Metalinės sienelės gali įlinkti.
Vielos tipo uždaromieji žiedai	Sulenkimo ir gaisro krosnelės viduje rizika.
Popieriniai maišeliai	Gaisro rizika. Gaisro krosnelėje rizika.
Putų medžiaga	Plastikinės putos gali tirpti aukštoje temperatūroje ir sugadinti maistą.
Mediena	Mediena džiuva ir maisto ruošos metu trūkinėja.

SUKAMOSIOS PLATFORMOS ĮRENGIMAS



1. Nedėkite sukamosios platformos viršutinę pusę žemyn. Sukamoji platforma visuomet turi judėti laisvai.
2. Nenaudokite krosnelės be sukamosios platformos atramos.
3. Visas maistas ir indai visada privalo būti dedami ant sukamosios platformos.
4. Jei sukamoji platforma įtrūko arba pažeista atrama, susisiekite su įgaliotąją technine priežiūra.

MIKROBANGŲ KROSNELĖS ĮRENGIMAS

Dalys ir funkcijos

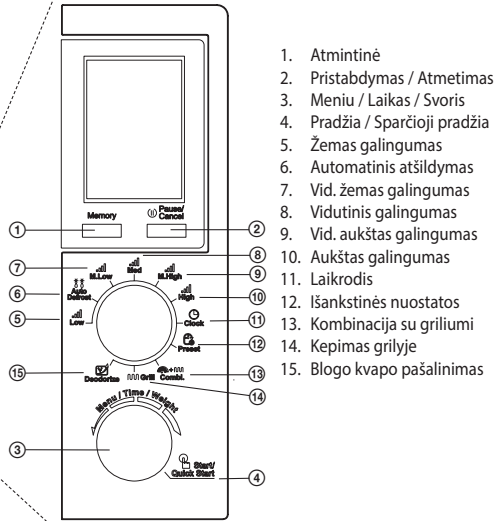
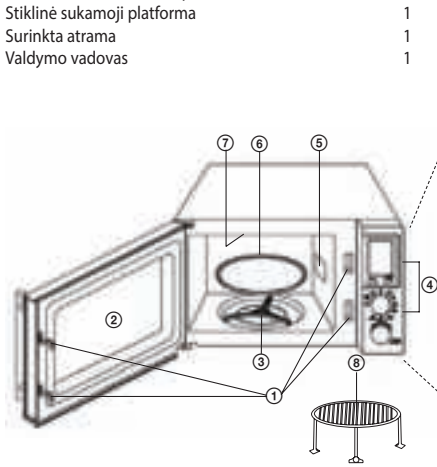
Išpakuokite krosnelę ir visus priedus.

Krosnelė tiekiami su šiais priedais:

Stiklinė sukamoji platforma

Surinkta atrama

Valdymo vadovas



1. Atmintinė
2. Pristabdymas / Atmetimas
3. Meniu / Laikas / Svoris
4. Pradžia / Sparčioji pradžia
5. Žemas galingumas
6. Automatinis atšildymas
7. Vid. žemas galingumas
8. Vidutinis galingumas
9. Vid. aukštas galingumas
10. Aukštas galingumas
11. Laikrodis
12. Išankstinės nuostatos
13. Kombinacija su griliumi
14. Kepimas grilyje
15. Blogo kvapo pašalinimas

1. Sistemos saugos užraktas
(Kai virimo metu durelės yra atvertos, maitinimas išsijungia)
2. Stiklo langas krosnelės durelėse
3. Surinkta atrama
4. Valdymo skydelis
5. Bangolaidis
6. Sukamoji platforma
7. Grilio kaitinimo elementas
8. Metalinės grotelės (tik grilio funkcijai)

ĮRENGIMAS

Nuimkite visas pakavimo medžiagas ir išimkite priedus.

Įsitinkinkite, kad krosnelė nėra pažeista (įdubimai, sugadintos durelės ir pan.). Jei ji pažeista, neįrenginkite.

Virtuvinis stalviršis

Krosnelės korpusas: Nuimkite apsauginę foliją nuo krosnelės paviršiaus.

Nenuimkite šviesiai rudos folijos, įsuktos į krosnelės vidų. Ši folija apsaugo krosnelės magnetroną.

Įrengimas

1. Padėkite krosnelę ant plokščio paviršiaus, kur aplinkui yra pakankamai vietos, kad užtikrintumėte tinkamą aušintuvų veikimą.

Atstumas tarp arčiausios sienos ir krosnelės privalo būti mažiausia 10 cm.

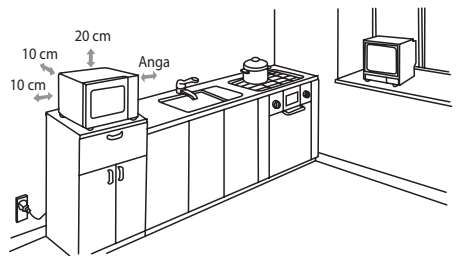
Bent viena pusė turi būti atvira.

- a) Palikite mažiausiai 20 cm laisvą tarpą virš krosnelės.
 - b) Neišimkite krosnelės kojelių.
 - c) Neuzblokuokite ventiliacijos angų. Dėl ventiliavimo angų užblokavimo gali įvykti gedimas.
 - d) Padėkite krosnelę kiek galima toliau nuo radijo ar televizoriaus.
- Mikrobangų krosnelė gali trikdyti televizijos ir radijo signalo priėmimą.

2. Prijunkite krosnelę prie standartinio elektros tinklo. Įsitinkinkite, kad įtampa ir dažnis krosnelės etiketėje atitinka tinklo įtampą ir dažnį.

DĖMESIO: Nestatykite krosnelės virš arba po virtuvine vorykle arba šalia kito šilumos šaltinio. Pastačius krosnelę šalia šilumos šaltinio, ją galima sugadinti ir prarasti garantinę priežiūrą. Mikrobangų krosnelė turėtų būti naudojama atviroje erdvėje, ir neturėtų būti dedama į spintelę.

Mikrobangų krosnelės paviršius veikimo metu gali įkaisti.



Karštas paviršius!

KROSNELĖS FUNKCIJOS

Darbo instrukcijos

Ši mikrobangų krosnelė naudoja modernų elektroninį valdymą, kad sukonfigūruotų virimo parametrus geresniam Jūsų poreikių tenkinimui.

1. Atmintinė

Spauskite mygtuką **Memory** (atmintinė) kad pasirinktumėte maisto ruošos programą.

2. Pristabdymo / atmetimo nuostatos

Spauskite mygtuką **Pause/Cancel** (pristabdyti / atmesti), kad pristabdytumėte veikiančią programą, spauskite mygtuką dukart kad atmetumėte programą. Taip pat naudojama nuostatos **Child lock** (užraktas nuo vaiku) funkcija.

3. Laiko nustatymas

Pasukite valdiklį į padėtį **Clock** (laikrodis), pasukite antrąjį valdiklį **Menu/Time/Weight** (menu / laikas / svoris) į dešinę pusę, spauskite pakartotinai ir pasirinkite 24 valandų režimą (Hr 24) arba 12 valandų režimą (Hr 12).

Kai pasirinksite režimą, nustatykite laikrodį pasukdami valdiklį į padėtį **Menu/Time/Weight** (menu / laikas / svoris) ir spauskite **Start/Quick Start** (pradžią / sparčioji pradžia) patvirtinimui. Naudokite tą pačią procedūrą kad nustatytumėte minutes.

4. Maisto ruošą mikrobangų krosnelėje

- 1) Pasukite valdiklį į pageidaujamą maitinimo lygį.
- 2) Valdikliu **Menu/Time/Weight** (menu / laikas / svoris) sukonfigūruokite reikiamą maisto ruošos laiką.
- 3) Patvirtinkite nuspausdami mygtuką **Start/Quick Start** (pradžią / sparčioji pradžia), ir krosnelė pradės virimą.

Virimo galios lentelė

Funkcijos	Mikrobangų energija	Funkcijos	Mikrobangų energija
Low (žemas)	20%	Vid. aukštas	80%
M.Low (vid. žemas)	40%	Aukštas	100%
Med (vidutinis)	60%		

5. Sparčioji pradžia

Pakartotinai spauskite **Start/Quick Start** (pradžią / sparčioji pradžia) mygtuką, kad krosnelė pradėtų veikti visišku pajėgumu. Ilgiausia galima trukmė, kurią galima nustatyti šiame režime yra 10 minučių. Praėjus virimo laikui, pasigirs pyptelėjimas, o ekrane bus rodomas įrašas END.

6. Atšildymas pagal svorį

Atšildymo galia ir laikas yra nustatomi automatiškai suprogramavus svorį. Užšaldyto maisto svorio diapazonas: 100–1800 g.

Pavyzdys: 600 g krevėčių atšildymas.

- 1) Nustatykite valdiklį į padėtį **Auto Defrost** (automatinis atšildymas).
- 2) Valdikliu **Menu/Time/Weight** (menu / laikas / svoris) pasirinkite maisto svorį.
- 3) Pradėkite atšildymo procesą, nuspausdami mygtuką **Start/Quick Start** (pradžią / sparčioji pradžia).

Pastaba: Atšildymo metu ciklas yra pristabdomas ir pasigirsta garso signalas – apskukite maistą ir, norėdami tęsti, spauskite **Start/Quick Start**.

7. Grilio naudojimas

Grilio naudojimas ypač praverčia kai ruošiami ploni mėsos pjauštiniai, didkepsniai, šonkauliukai, kebabai, dešrelės arba vištienos gabaliukai. Maksimali kepimo grilyje trukmė yra 95 minutės.

Pavyzdys: Jei norite programuoti 12 minučių kepimą grilyje

- 1) Nustatykite valdiklį į padėtį **Grill** (grilis).
- 2) Pasukite valdiklį į padėtį **Menu/Time/Weight** (menu / laikas / svoris) kad nustatytumėte reikiamą kepimo grilyje laiką.
- 3) Kad pradėtumėte kepimą grilyje spauskite mygtuką **Start/Quick Start** (pradžią / sparčioji pradžia).

8. Maisto ruošos etapai

Virimui daugeliu atvejų gali būti nustatomos 3 skirtingos maisto ruošos fazės.

Pavyzdys:

1 fazė S1: Maisto ruošą mikrobangų krosnelėje maksimalia galia (aukščiausia) 10 minučių.

2 fazė S12: Kepimas grilyje (grilis) 8 minutes.

3 fazė S3: Maisto ruošą mikrobangų krosnelėje vidutine galia (vidutinė) 5 minutes.

- 1) Pasukite valdiklį į padėtį **High** (aukštas).
- 2) Pasukite valdiklį į padėtį **Menu/Time/Weight** (menu / laikas / svoris) kad nustatytumėte 10:00 minučių maisto ruošos laiką
- 3) Spauskite mygtuką **Memory** (atmintinė).
- 4) Pasukite valdiklį į padėtį **Grill** (grilis).
- 5) Pasukite valdiklį į padėtį **Menu/Time/Weight** (menu / laikas / svoris) kad nustatytumėte 08:00 minučių maisto ruošos laiką
- 6) Spauskite mygtuką **Memory** (atmintinė).

- 7) Pasukite valdiklį į padėtį **Med** (vidutinis).
- 8) Pasukite valdiklį į padėtį **Menu/Time/Weight** (menu / laikas / svoris) kad nustatytumėte 05:00 minučių maisto ruošos laiką
- 9) Spauskite mygtuką **Start/Quick Start** (pradžią / sparčioji pradžią).

Pastaba: Ruošdami maistą etapais Jūs negalite naudoti sparčiosios pradžios, automatinio ir greitojo atšildymo, blogo kvapo šalinimo ir automatinės maisto ruošos funkcijų.

9. Išankstinės nuostatos

Ši funkcija suaktyvina vieną iš anksto suprogramuotų krosnelės ciklų.

Pavyzdys: Dabar 8:00, o 11:30 Jūs norite pradėti ruošti maistą 20 minučių esant 80% maitinimo lygio

- 1) Pasukite valdiklį į padėtį **M. High** (vid. aukštas).
- 2) Pasukite valdiklį **Menu/Time/Weight** (menu / laikas / svoris) kad nustatytumėte virimo laiką 20:00.
- 3) Pasukite valdiklį į padėtį **Preset** (išankstinė nuostata).
- 4) Pasukite ratuką **Menu/Time/Weight** (menu / laikas / svoris) kad nustatytumėte laiką 11:00 ir patvirtinimui spauskite **Start/Quick Start** (pradžią / sparčioji pradžią).
- 5) Pasukite ratuką **Menu/Time/Weight** (menu / laikas / svoris) kad nustatytumėte laiką 11:30 ir patvirtinimui spauskite **Start/Quick Start** (pradžią / sparčioji pradžią).
- 6) Kad pradėtumėte programą spauskite mygtuką **Start/Quick Start** (pradžią / sparčioji pradžią).

Pastaba: Kai naudojate išankstines nuostatas, negalite naudoti šių funkcijų: sparčioji pradžia, blogo kvapo šalinimas, automatinis greitas atšildymas ir automatinė maisto ruošia.

10. Automatinis virimas

Maitinimo galios ir trukmės šiems produktų tipams nustatyti nereikia. Tiesiog įveskite maisto tipą ir jo masę / kiekį.

Pavyzdys: reikia išvirti dvi bulves

- 1) Pasukite valdiklį **Menu/Time/Weight** (menu / laikas / svoris) prieš laikrodžio rodyklę, kol ekrane pasirodys A-6.
- 2) Spauskite mygtuką **Start/Quick Start** (pradžią / sparčioji pradžią).
- 3) Pasukite valdiklį **Menu/Time/Weight** (menu / laikas / svoris), kad pasirinktumėte bulvių kiekį – 2 vnt.
- 4) Spauskite mygtuką **Start/Quick Start** (pradžią / sparčioji pradžią).

Automatinio virimo menu			
A-1	ORINIAI KUKURŪZAI (99 g)	A-5	KAVA (200 ml/puodelis)
A-2	ŠVIEŽIOS DARŽOVĖS (g)	A-6	BULVĖS (230 g/vnt.)
A-3	PICA (g)	A-7	KART. ŠILDYMAS (g)
A-4	VIŠČIUKAS GRILYJE (g)	A-4	GRILYJE KEPTI DIDKEPSNIAI (g)

Pastaba: Automatinės maisto ruošos rezultatas priklauso nuo tokių veiksnių kaip įtampos svyravimai, maisto forma ir apimtis, Jūsų asmeninis paruošumas ir t.t. Jei nesate patenkinti virimo rezultatu, atitinkamai sureguliuokite virimo laiką.

Programos „Viščiukas grilyje“ ir „Grilyje kepti didkepsniai“ pristabdomos joms įpusėjus ir pasigirsta garso signalas, kuris ragina Jus apsukti maistą. Po to, kad tęstumėte maisto ruošą, uždarykite dureles ir spauskite **Start/Quick Start** (pradžią / sparčioji pradžią).

11. Maisto ruošos grilyje ir mikrobangų krosnelėje kombinacija

Abiem režimais ilgiausia maisto ruošos trukmė yra 95 minutės. Galimi du kombinacijos režimai: **COMBI 1** tinka žuvies ruošimui ir kepimui (30% maisto ruošos mikrobangomis, 70% grilyje) **COMBI 2** tinka ometams, pudingams, keptoms bulvėms ir paukštienai (55% maisto ruošos mikrobangomis, 45% grilyje).

Pavyzdys: Galite ruošti maistą COMBI1 režime 25 minutes

- 1) Pasukite valdiklį į padėtį **Combi** (kombinacija su grilliumi).
- 2) Pasukite valdiklį **Menu/Time/Weight** (menu / laikas / svoris) kol ekrane pasirodys CO-1 režimas.
- 3) Spauskite **Start/Quick Start** (pradžią / sparčioji pradžią).
- 4) Pasukite valdiklį **Menu/Time/Weight** (menu / laikas / svoris) kad nustatytumėte maisto ruošos laiką 25:00 minutes.
- 5) Kad pradėtumėte programą spauskite mygtuką **Start/Quick Start** (pradžią / sparčioji pradžią).

Pavyzdys: Galite ruošti maistą COMBI 2 režime 12 minučių

- 1) Pasukite valdiklį į padėtį **Combi** (kombinacija su grilliumi).
- 2) Pasukite valdiklį **Menu/Time/Weight** (menu / laikas / svoris) kol ekrane pasirodys CO-2 režimas.
- 3) Spauskite **Start/Quick Start** (pradžią / sparčioji pradžią).
- 4) Pasukite valdiklį **Menu/Time/Weight** (menu / laikas / svoris) kad nustatytumėte virimo laiką 12:00 minučių.
- 5) Kad pradėtumėte programą spauskite mygtuką **Start/Quick Start** (pradžią / sparčioji pradžią).

Baigus kaitinimą, apsaugai nuo sugadinimo prietaiso ventiliatoriai liks veikti automatiškai tiek laiko, kiek reikia termiškai pažeidžiamoms elektronikos dalims ataušti. Jei kaitinimas trumpesnis arba jei leidžia aplinkos temperatūros sąlygos, prietaiso aušinimas pasibaigus kaitinimui nevyks.

12. Užraktas nuo vaikų – gali skirtis priklausomai nuo mikrobangų krosnelės tipo

UŽRAKTAS: spauskite mygtuką **Pause/Cancel** (pristabdyti / atmesti) trims sekundėms, pasigirs garsas, informuojantis, kad užraktas nuo vaikų buvo suaktyvintas, o ekrane bus rodomas indikatorius **Child Lock** (užraktas nuo vaikų).

NĖRA UŽRAKTO: 3 sekundes palaikykite nuspaudę mygtuką **Pause/Cancel** (pristabdyti / atmesti), pasigirs garsas, informuojantis, kad užraktas nuo vaikų buvo išjungtas, o ekrane pasirodys laiko nuostata. Užrakto indikatorius ekrane išsijungs.

Užrakto nuo vaikų suaktyvinimas:

Parengties režime be jokio mikrobangų krosnelės veikimo, užrakto nuo vaikų režimas vienai minutei įjungiamas automatiškai, apie ką praneša šviečianti indikatorius lemputė. Visi mygtukai yra neaktyvūs.

Norėdami išjungti užraktą nuo vaikų:

Norėdami išjungti užraktą nuo vaikų, atverkite ir uždarykite mikrobangų krosnelės dureles.

13. Blogo kvapo pašalinimas

1) Nustatykite valdiklį į padėtį **Deodorize** (blogo kvapo pašalinimas).

2) Pasukite valdiklį **Menu/Time Weight** (menui / laikas / svoris) laikrodžio rodyklės kryptimi iš karto po to, kai ekrane atsiras numatytasis laikas 5:00 ir blogo kvapo pašalinimo indikatorius.

3) Kad suaktyvintumėte šią funkciją, spauskite mygtuką **Start/Quick Start** (pradžia / sparčioji pradžia).

TRIKČIŲ DIAGNOSTIKA IR ŠALINIMAS

Bendroji informacija	
Mikrobangų krosnelė trikdo televizijos signalo priėmimą.	Veikimo metu mikrobangų krosnelė gali trikdyti televizijos ir radijo signalo priėmimą. Tai panašu į smulkių elektros prietaisų, tokių kaip plaktuvai, dulkių siurblys ir elektrinis ventiliatorius sukeltus trikdžius.
Garai susikaupė ties durelėmis, iš ventiliacijos angų eina karštas oras.	Garai galėjo atsirasti maisto ruošos metu. Daugiausia garų yra išleidžiama pro ventiliacijos angas, nors kažkiek jų gali susikaupiti vėsesnėje vietoje, tokioje kaip durelės. Tai normalus efektas.
Netyčia krosnelė buvo paleista tuščia.	Paleisti tuščios krosnelės negalima. Tai pavojinga.

Problema	Galima priežastis	Korekcija
Nepavyksta paleisti krosnelės.	Laidas netvirtai prijungtas prie elektros lizdo.	Ištraukite laidą iš lizdo. Prijunkite laidą atgal prie elektros lizdo, maždaug po 10 sekundžių.
	Suveikė saugiklis arba grandinės pertraukiklis.	Pakeiskite saugiklį arba atstatykite grandinės pertraukiklį (taisoma mūsų bendrovės techninės priežiūros).
	Problema dėl maitinimo išavdu.	Bandykite prie to paties lizdo prijungti kitą elektros prietaisą.
Krosnelė nekaista.	Neteisingai uždarytos durelės.	Tinkamai uždarykite dureles.
Sukamoji platforma skleidžia triukšmą veikiant mikrobangų krosnelei.	Sukamoji platforma arba dugnas yra nešvarūs.	Išvalykite prietaisą pagal instrukcijas, kurias rasite skyriuje „Valymas“.

TECHNINĖ INFORMACIJA

20 l talpa

Mikrobangų galios išvestis 700 W

Gričio galia 900 W

95 minučių laikmatis

8 automatinio menui parinktis

Atšildymas pagal svorį

5 lygmenų maitinimas

Sukamoji platforma Ø 245 mm

Masė 11,3 kg

Matmenys: 452 x 262 x 356 mm (w x h x d)

Vardinė įtampa: 230–240 V~ 50 Hz

Vardinė įvesties galia: 1200 W

Eksploatacijos dažnis: 2450 MHz

Triukšmo lygis: 57 dB

NAUDOJIMAS IR ATLIEKŲ UTILIZAVIMAS

Vyniojamasis popierius ir gofruoto kartono dėžė – išmesti į atliekas. Pakavimo folija, PE maišeliai, plastikiniai elementai – išmesti į plastiko perdirbimo konteinerius.

GAMINIŲ UTILIZAVIMAS PASIBAIGUS JŲ EKSPLOATACIJOS LAIKUI

Elektros ir elektronikos dalių utilizavimas (taikoma ES valstybėse narėse ir kitose Europos šalyse, kur galioja atliekų perdirbimo sistema)

Ant gaminio ar jo pakuotės atvaizduotas simbolis reiškia, kad gaminio negalima utilizuoti kartu su buitiniemis atliekomis. Nugabenkite gaminį į atitinkamą elektros ar elektronikos gaminių perdirbimo vietą. Utilizuodami gaminį imkitės saugos priemonių dėl neigiamo poveikio žmogaus sveikatai ir aplinkai.

Perdirbimas prisideda prie gamtinių išteklių išsaugojimo. Daugiau informacijos apie šio gaminio perdirbimą, teiraukitės vietinės valdžios institucijose, buitinių atliekų perdirbimo organizacijose arba parduotuvėje, kur įsigijote šį gaminį.

Šis produktas atitinka ES direktyvos dėl elektromagnetinio suderinamumo ir elektros saugos reikalavimus.

Tekstas ir techniniai parametrai keičiami be išankstinio perspėjimo.



08/05



www.ecg-electro.eu

CZ

K+B Progres, a.s.
U Expertu 91
250 69 Klíčany

tel.: +420 272 122 111
e-mail: ECG@kbexpert.cz

SK

Distribútor pre SR: K+B Progres, a. s., organizačná zložka
Mlynské Nivy 71
821 05 Bratislava

e-mail: ECG@kbexpert.cz

PL

K+B Progres, a.s.
U Expertu 91
250 69 Klíčany, Czech Rep.

tel.: +420 272 122 111
e-mail: ECG@kbexpert.cz

HU

K+B Progres, a.s.
U Expertu 91
250 69 Klíčany, Czech Rep.

tel.: +420 272 122 111
e-mail: ECG@kbexpert.cz

DE

Distributor für DE: K+B E-Tech GmbH & Co. KG
Barbaraweg 2, DE-93413 Cham
Bei Beschwerden rufen Sie die Telefonnummer **09971/4000-6080**
an. (Mo – Fr 9:00 – 16:00)

HR/BIH

K+B Progres, a.s.
U Expertu 91
250 69 Klíčany, Czech Rep.

tel.: +420 272 122 111
e-mail: informacije@kbprogres.cz

SI

K+B Progres, a.s.
U Expertu 91
250 69 Klíčany, Czech Rep.

tel.: +420 272 122 111
e-mail: informacije@kbprogres.cz

FR

K+B Progres, a.s.
U Expertu 91
250 69 Klíčany, Czech Rep.

tél: +44 776 128 6651 (English)
e-mail: ECG@kbexpert.cz

IT

K+B Progres, a.s.
U Expertu 91
250 69 Klíčany, Czech Rep.

tel.: +44 776 128 6651 (English)
e-mail: ECG@kbexpert.cz

ES

K+B Progres, a.s.
U Expertu 91
250 69 Klíčany, Czech Rep.

tel.: +44 776 128 6651 (English)
e-mail: ECG@kbexpert.cz

LT

K+B Progres, a.s.
U Expertu 91
250 69 Klíčany, Czech Rep.

tel.: +420 272 122 111
el. paštas: ECG@kbexpert.cz

■ Výrobce neručí za tiskové chyby obsažené v návodu k použití výrobku. ■ Dovožca neručí za tlačové chyby obsiahnuté v návode na použitie výrobku. ■ Producent nie ponosi zodpovednosť za chyby drukarskie w instrukcji obsługi produktu. ■ A gyártó nem felel a termék használati útmutatójában fellelhető nyomdahibákért. ■ Der Importeur haftet nicht für Druckfehler in der Bedienungsanleitung des Produkts. ■ The manufacturer takes no responsibility for printing errors contained in the product's user's manual. ■ Proizvođač ne snosi odgovornost za tiskarske greške u uputama. ■ Proizvajalec ne jamči za morebitne tiskovne napake v navodilih za uporabo izdelka. ■ Le fabricant ne peut être tenu responsable des erreurs d'impression contenues dans le mode d'emploi du produit. ■ Il produttore non sarà ritenuto responsabile per eventuali errori di stampa contenuti nel manuale d'uso del prodotto. ■ El fabricante no asume ninguna responsabilidad por errores de impresión en el manual del usuario del producto. ■ Gamintojas neapsiima atsakomybės dėl spausdinimo klaidų, pasitaikančių gaminio naudotojo vadove.