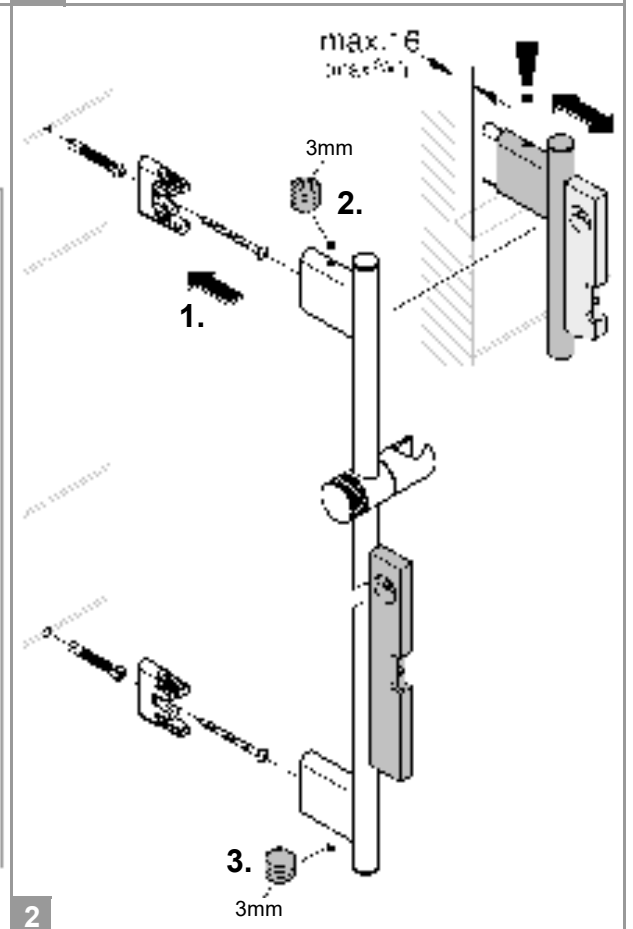
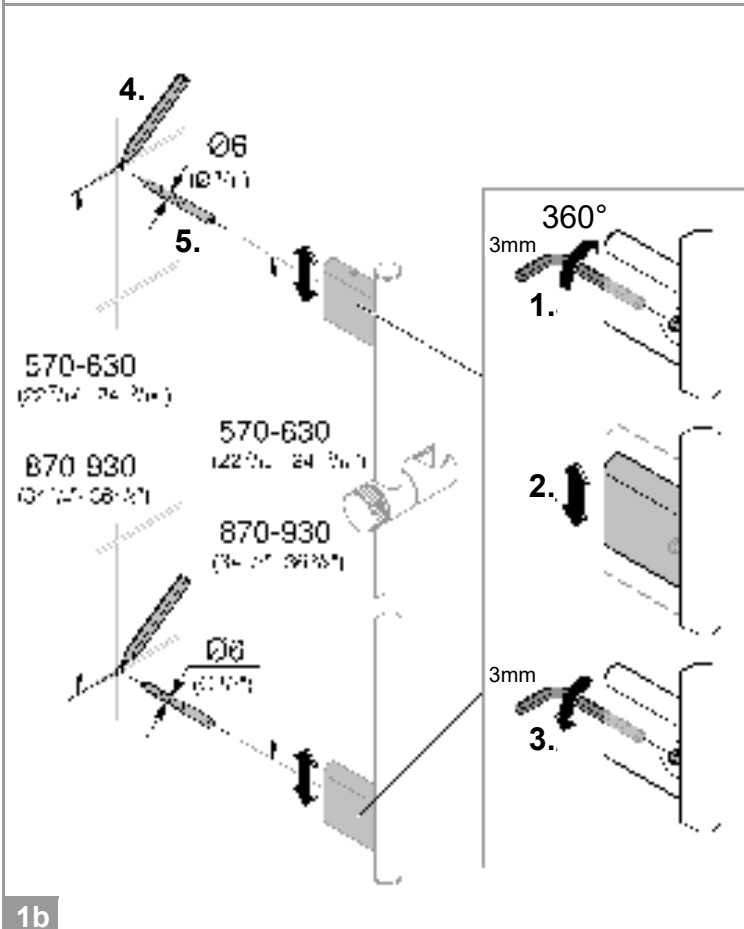
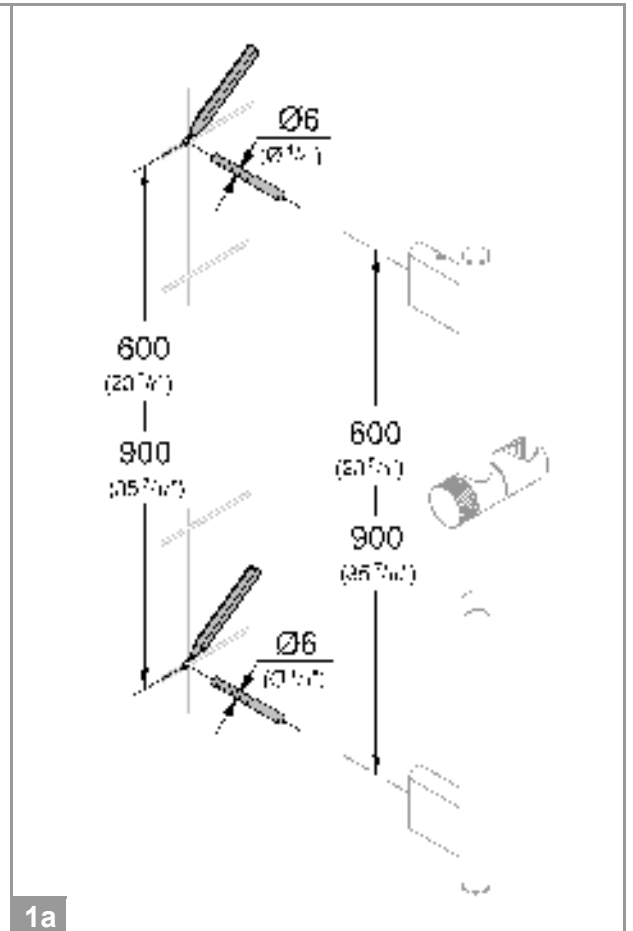
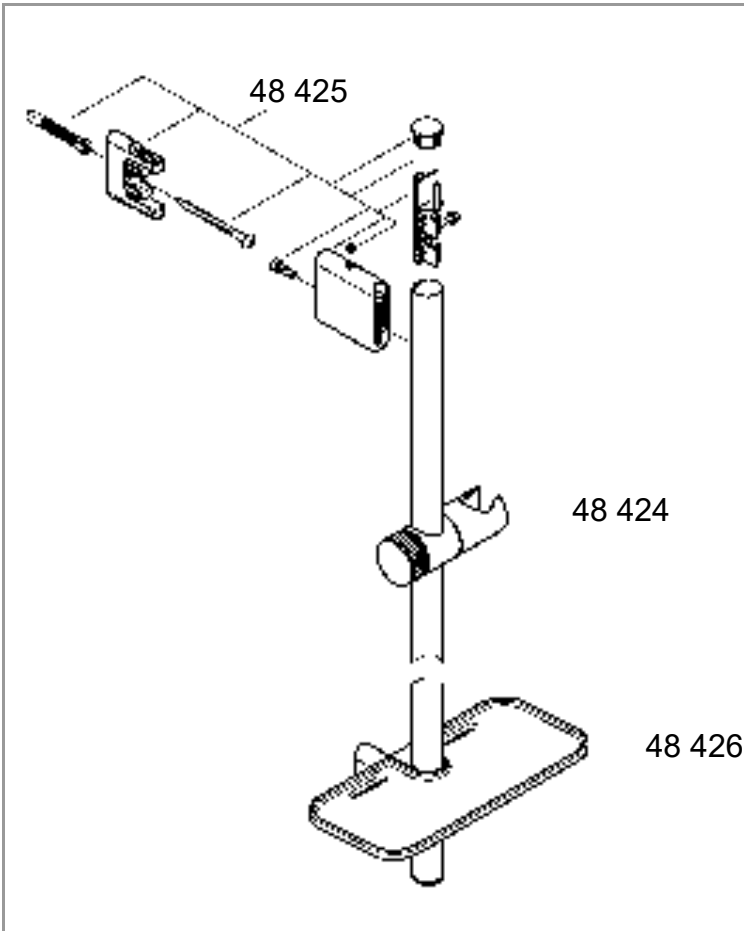
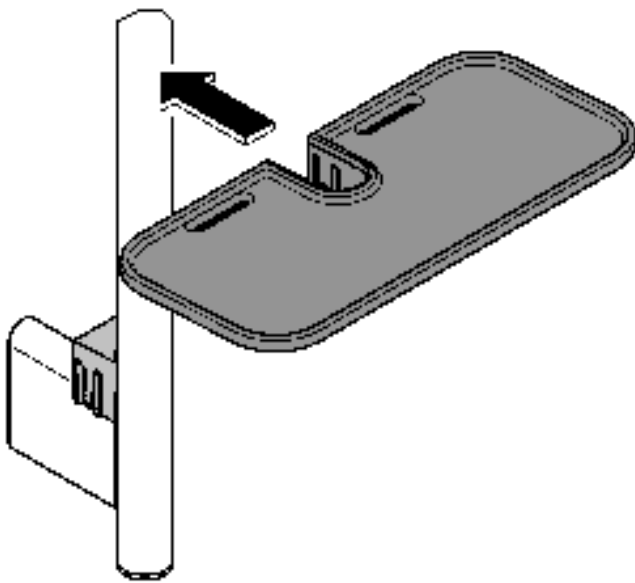
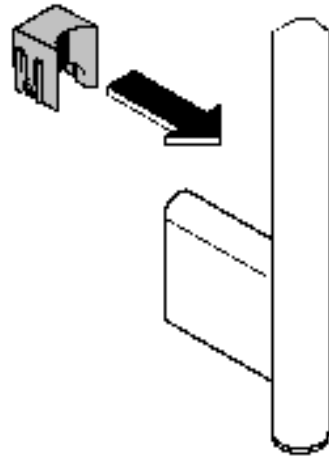


DIN 1983 DIN EN 906

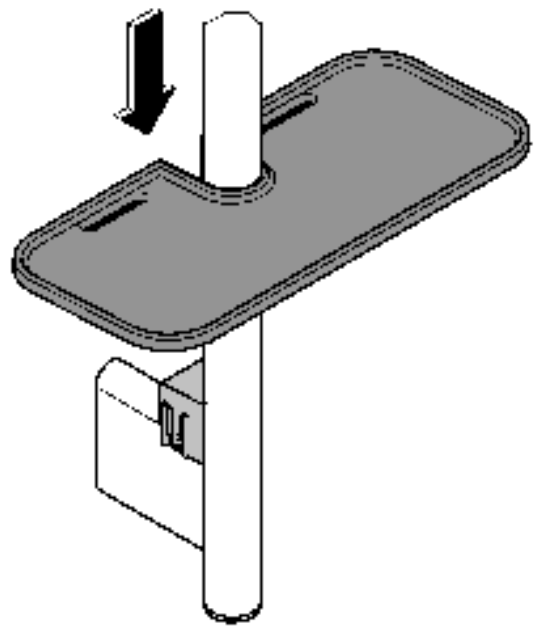




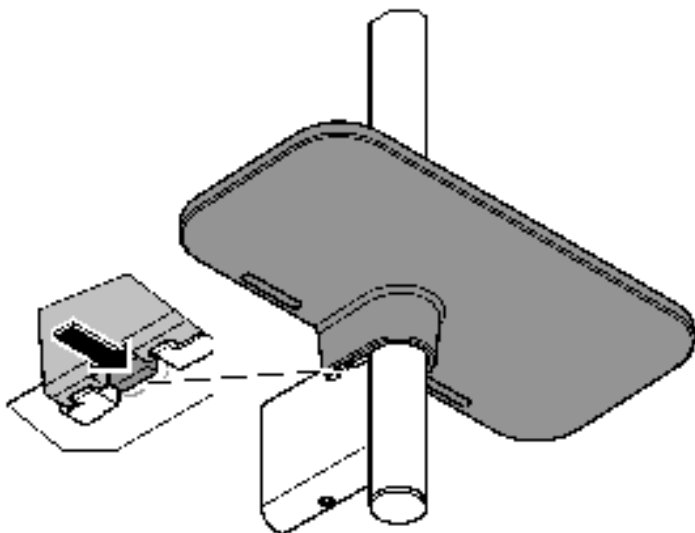
1



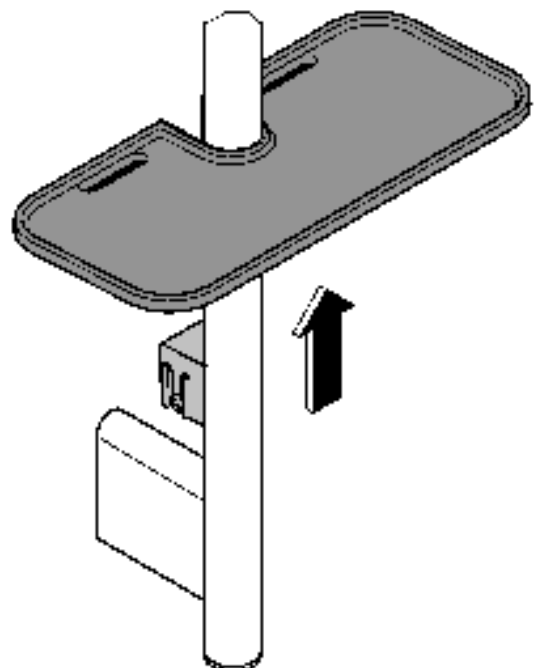
2



3



1



2