

NL

BEDIENINGSHANDLEIDING  
VIDEOSCOOP



**Inhoudsopgave**

Opmerkingen m.b.t. de bedieningshandleiding .....	2
Veiligheid .....	2
Informatie over het apparaat .....	3
Bediening .....	5
Defecten en storingen .....	8
Onderhoud en reparatie .....	8
Recycling .....	9

**Opmerkingen m.b.t. de bedieningshandleiding****Symbolen****Waarschuwing voor elektrische spanning**

Dit symbool wijst op gevaren voor het leven en de gezondheid van personen door elektrische spanning.

**Waarschuwing**

Dit signaalwoord wijst op een gevaar met een middelmatige risicograad, dat indien niet vermeden de dood of zwaar letsel tot gevolg kan hebben.

**Voorzichtig**

Dit signaalwoord wijst op een gevaar met een lage risicograad, dat indien niet vermeden gering of matig letsel tot gevolg kan hebben.

**Let op**

Dit signaalwoord wijst op belangrijke informatie (bijv. materiële schade), maar niet op gevaren.

**Info**

Aanwijzingen met dit symbool helpen u bij het snel en veilig uitvoeren van uw werkzaamheden.

**Handleiding opvolgen**

Aanwijzingen met dit symbool wijzen u erop dat de bedieningshandleiding moet worden opgevolgd.

De actuele versie van de bedieningshandleiding en de EU-conformiteitsverklaring, kunt u downloaden via de volgende link:



B022



<https://hub.trotec.com/?id=43579>

**Veiligheid**

**Lees deze handleiding vóór het in gebruik nemen / gebruik van het apparaat zorgvuldig en bewaar de handleiding in de directe omgeving van de opstellocatie, resp. het apparaat!**

**Waarschuwing****Lees alle veiligheidsinstructies en aanwijzingen.**

Het niet opvolgen van de veiligheidsinstructies en aanwijzingen kan een elektrische schok, brand en / of ernstig letsel veroorzaken.

**Bewaar alle veiligheidsinstructies en aanwijzingen voor later gebruik.**

Het apparaat kan door kinderen vanaf 8 jaar en door personen met verminderde geestelijke, sensorische of mentale vaardigheden of een gebrek aan ervaring en / of kennis worden gebruikt, als ze onder toezicht staan of m.b.t. het veilig gebruik van het apparaat zijn geïnstrueerd en de hierdoor ontstane gevaren hebben begrepen.

Kinderen mogen niet met het apparaat spelen.

Reiniging en onderhoud door de gebruiker mogen niet door kinderen worden uitgevoerd zonder toezicht.

- Gebruik het apparaat niet in ruimten met explosiegevaar.
- Gebruik het apparaat niet in agressieve atmosferen.
- Gebruik het apparaat niet in olie-, zwavel-, chloorhoudende of zoute atmosferen.
- Bescherm het apparaat tegen permanent direct zonlicht.
- Gebruik het apparaat alleen in spanningsloze installaties en objecten. Uit veiligheidsoverwegingen voor elke inspectie alle installatieonderdelen en objecten spanningsloos schakelen.
- Vóór het gebruik van de meetsonden en camerakoppen, alle in de wanden aanwezige stroomcircuits spanningsloos schakelen.
- Laat vóór gebruik van de meetsonden en camerakoppen in metalen pijpleidingen in een wand door een geautoriseerd gespecialiseerd bedrijf controleren of de metalen pijpleidingen niet elektrisch geladen zijn.

- Gebruik de meetsonden en camerakoppen uit veiligheidsoverwegingen niet voor het inspecteren van bewegende onderdelen.
- Verwijder geen veiligheidssymbolen, stickers of etiketten van het apparaat. Houd alle veiligheidssymbolen, stickers en etiketten in een leesbare toestand.
- Open het apparaat niet.
- De opslag- en gebruiksomstandigheden in het hoofdstuk technische gegevens aanhouden.

### Bedoeld gebruik

Gebruik het apparaat uitsluitend voor visuele weergave van objecten.

Voor het bedoeld gebruik van het apparaat uitsluitend door Trotec goedgekeurde accessoires, resp. door Trotec goedgekeurde reserveonderdelen gebruiken.

### Niet bedoeld gebruik

Gebruik het apparaat niet in zones met explosiegevaar. Gebruik het bedieningsgedeelte met display niet onder water. Gebruik het apparaat niet bij mensen of dieren. Voor schade die het gevolg is van niet bedoeld gebruik, accepteert Trotec geen aansprakelijkheid. In dat geval vervalt elke aanspraak op garantie. Eigenhandige constructieve wijzigingen, evenals aan- of ombouwwerkzaamheden aan het apparaat zijn verboden.

### Persoonlijke kwalificaties

Personen die dit apparaat gebruiken moeten:

- maatregelen nemen ter bescherming tegen directe aanraking van de stroomvoerende onderdelen.
- de bedieningshandleiding, vooral het hoofdstuk veiligheid hebben gelezen en begrepen.

### Restgevaar



#### Waarschuwing voor elektrische spanning

Elektrische schok door aanraken van stroomvoerende onderdelen. Raak stroomvoerende onderdelen niet aan. Beveilig stroomvoerende onderdelen door afdekken of uitschakelen.



#### Waarschuwing voor elektrische spanning

Er bestaat kortsluitgevaar door in de behuizing binnendringende vloeistoffen! Dompel het apparaat en de accessoires niet onder in water. Zorg dat geen water of andere vloeistoffen in de behuizing komen.



#### Waarschuwing voor elektrische spanning

Werkzaamheden aan elektrische onderdelen mogen alleen door een geautoriseerd gespecialiseerd bedrijf worden uitgevoerd!



#### Waarschuwing

Verstikkingsgevaar!  
Laat het verpakkingsmateriaal niet achteloos rondslingeren. Voor kinderen kan dit gevaarlijk speelgoed zijn.



#### Waarschuwing

Het apparaat is geen speelgoed en hoort niet in kinderhanden.



#### Waarschuwing

Van dit apparaat kunnen gevaren uitgaan als het ondeskundig of niet volgens het bedoeld gebruik wordt gebruikt door niet geïnstrueerde personen! Zorg dat wordt voldaan aan de persoonlijke kwalificaties!



#### Voorzichtig

Houd voldoende afstand van warmtebronnen.

#### Let op

Stel het apparaat niet bloot aan extreme temperaturen, extreme luchtvochtigheid of nattigheid, zodat beschadigingen worden voorkomen.

#### Let op

Gebruik voor de reiniging van het apparaat geen agressieve reinigingsmiddelen, schuur- of oplosmiddelen.

## Informatie over het apparaat

### Beschrijving van het apparaat

De videoscoop B022 dient voor het inspecteren van verborgen machineonderdelen of moeilijk, resp. niet toegankelijke holle ruimten.

De camera is via een flexibele zwanenhals-sonde verbonden met het apparaat.

De sonde is waterdicht en kan samen met de camerakop worden ondergedompeld in water, bijvoorbeeld om te controleren of zich onder het wateroppervlak voorwerpen bevinden of in het kader van lekdetectie bij watervoerende systemen.

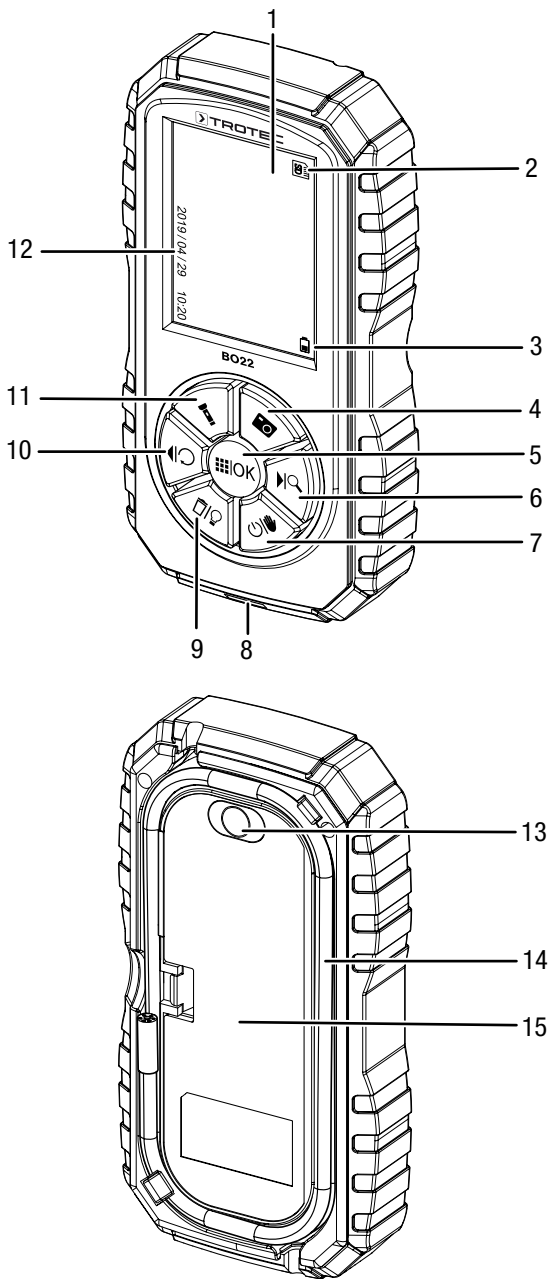
Het apparaat heeft een 3 inch LCD-kleurendisplay. Bij gebruik van een micro-SD-kaart (niet meegeleverd) kunnen foto's en video's worden opgenomen.

Het apparaat heeft een standaard beeldfunctie, een mogelijkheid de weergave 180° te draaien (flip-functie) en extra verlichting.

De punt van de zwanenhals-sonde kan worden vervangen door drie andere opzetstukken:

- 45°-spiegelopzetstuk
- Haakopzetstuk
- Magneetopzetstuk

**Overzicht van het apparaat**



Nr.	Element	Functie
1	Display	Weergave camerabeeld of menu
2	Indicatie micro-SD-kaart	Geeft aan of een micro-SD-kaart is geplaatst
3	Indicatie batterijstatus	Knipperd rood, als de batterijen worden vervangen
4	Toets	Start de opname van foto's of video's
5	Toets	Start de menufunctie Start het weergegeven submenu bevestigt de invoerwaarde
6	Toets	Omhoog-toets in het menu Vergrootglasfunctie
7	Toets	AAN-/UIT-toets Beeld bevroren
8	Opname micro-SD-kaart	Micro-SD-kaart tot max. 32 GB toepasbaar
9	Toets	Wist bestand(en) Activeert camerlamp (4 niveaus)
10	Toets	Omlaag-toets in het menu 180° beeldrotatie (flip-functie)
11	Toets	Activeert de apparaatlamp aan de achterzijde
12	Weergave van datum en tijd	Instelling via menufunctie
13	Apparaatlamp	Extra objectverlichting
14	Zwanenhals-sonde	Met camerakop en lamp; maximaal 95 cm uittrekbaar
15	Batterijvak	4 batterijen, type AA

## Technische gegevens

Parameter	Waarde
Model	B022
Gewicht (met batterijen)	ca. 385 g
Afmetingen (lengte x breedte x hoogte)	162 mm x 85 mm x 35 mm
Display	3,0 inch digitaal LCD-kleurendisplay
Geheugen	Op micro-SD-kaart (maximaal 32 GB, wordt niet meegeleverd)
Resolutie	640 x 480 pixels
Videoformaat	*.avi
Resolutie video's	1280 x 720 pixels
Fotoformaat	*.jpg
Diameter van de camera	5,5 mm
Lengte van de zwanenhals-sonde	95 cm
Scherptediepte	Ca. 1 tot 30 cm
Zichtveld	65°
Zoom	1,0 / 1,5 / 2,0-voudig
Bedrijfstemperatuur	-10 °C tot 60 °C
Opslagtemperatuur	-10 °C tot 60 °C
Beschermingsgraad (zwanenhals-sonde en camerakop)	IP 67
Stroomvoorziening	4 stuks alkaline LR6 AA, 1,5 V

### Leveromvang

- 1 x apparaat B022
- 4 x batterij alkaline LR6 AA, 1,5 V
- 1 x accessoireset met 45°- spiegel-, haak- en magneetopzetstuk
- 1 x korte handleiding

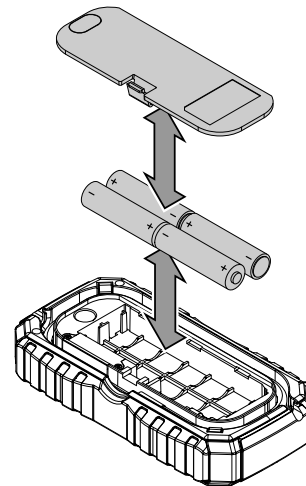
## Bediening

### Batterijen plaatsen

#### Let op



Zorg dat het oppervlak van het apparaat droog is en het apparaat is uitgeschakeld.

1. Verwijder het deksel van het batterijvak (15).
2. Plaats de batterijen (4 x type AA) met de op de goede plaats (+/-) in het apparaat.



3. Plaats het deksel weer op het batterijvak.

### Apparaat in-/uitschakelen

1. Druk op de toets  (7) en houd deze ca. 2 seconden ingedrukt, om het apparaat in te schakelen.
  - ⇒ Het display (1) wordt Ingeschakeld.
  - ⇒ Het apparaat is klaar voor gebruik.
2. Druk opnieuw op de toets  (7) en houd deze ca. 2 seconden ingedrukt, om het apparaat uit te schakelen.

**Micro-SD-kaart plaatsen**

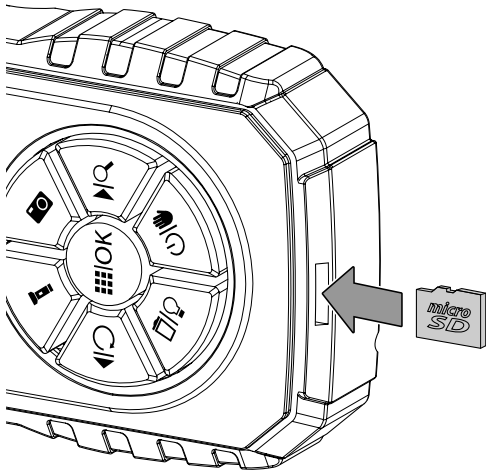
Om foto's en video's te kunnen opnemen, moet u een micro-SD-kaart (wordt niet meegeleverd) in het apparaat plaatsen.



**Info**

Druk de micro-SD-kaart niet met geweld in de opname (8). Anders kan deze worden beschadigd. Let op de juiste richting van de kaart.

1. Schuif de kaart voorzichtig in de opname voor de micro-SD-kaart (8).



**Instel- en videomenu**

Het apparaat heeft een menu, waarin u instellingen kunt uitvoeren en foto's, evenals video's mee kunt opnemen en bekijken. Na het drukken op de toets **OK** (5) opent het hoofdmenu met de volgende subpunten:

Subpunt	Funcctie
Terug	- Beëindigd het menu
Videomodus	- Opent het de videomodus - Voor het starten van een opname op de toets <b>REC</b> drukken
Fotomodus	- Opent de fotomodus - Toets <b>REC</b> indrukken, om een foto te maken
Weergave	-Opent het weergavemenu - Weergave of wissen van eerder opgenomen foto's of video's
Instellen	- Opent het instellingenmenu - Maakt het mogelijk de datum, tijd en taal in te stellen, evenals de micro-SD-kaart te formatteren

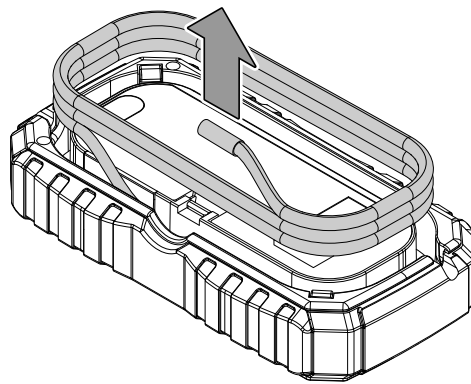
Door te drukken op de toets **Q** (6) of **W** (10) navigeert u door de menu's en kunt u de weergegeven waarden wijzigen.

Door te drukken op de toets **OK** (5) komt u in het weergegeven submenu, bevestigt u de invoer of wijzigt u de taal (in het instelmenu voor de taal).

**Camera richten/bewegen**

De zwanenhals-sonde is ter bescherming in het apparaat geïntegreerd en moet dus als de camera niet wordt gebruikt weer in het apparaat worden geplaatst.

1. Breng de zwanenhals-sonde (14) naar de gewenste lengte, door deze uit de behuizing te wikkelen. Houd er rekening mee dat de stabiliteit van de zwanenhals afneemt, hoe verder u de zwanenhals uit de behuizing wikkelt.



2. Breng de camera op de punt van de zwanenhals in de gewenste positie. Voor opnamen onder water kan de zwanenhals-sonde worden ondergedompeld. Zorg dat het apparaat zelf niet met het water in aanraking komt, omdat het anders kan worden beschadigd.
3. Druk indien nodig op de toets **W** (10), om het beeld 180° te draaien.
4. Druk opnieuw op de toets **W** (10), om het camerabeeld weer 180° terug te draaien.

**Cameralamp instellen**

Het apparaat heeft een cameralamp met 4 helderheidsniveaus.

1. Druk maximaal vier keer op de toets **Q** (9), voor het instellen van het gewenste helderheidsniveau.
2. Bij de vijfde keer drukken op de toets **Q** (9) wordt de cameralamp uitgeschakeld.

### Foto's/video's opnemen

Bij een geplaatste micro-SD-kaart (wordt niet meegeleverd) heeft u de mogelijkheid foto's of video's met de camera op te nemen.

1. Druk op de toets (4), om een foto te maken met de camera.
2. Druk op de toets (4) en houd deze ca. 2 seconden ingedrukt, om naar de videomodus te gaan.
  - ⇒ Het fototoestel-symbool linksboven op het display wijzigt naar een videocamerasymbool.
3. In de videomodus op de toets (4) drukken, om de video-opname te starten.
  - ⇒ De video-opname wordt gestart.
  - ⇒ Het videocamerasymbool op het display gaat knipperen en de looptijd van de video wordt weergegeven.
4. Druk opnieuw op de toets (4), om de opname te beëindigen.
  - ⇒ De video-opname wordt gestopt.
  - ⇒ Het videocamerasymbool stopt met knipperen en de looptijdweergave gaat uit.

### Beeld bevriezen

Door het drukken op de toets (7) kunt u het beeld "bevriezen", om het nauwkeuriger te kunnen bekijken.

Door het opnieuw drukken op de toets (7) schakelt het display (1) terug naar het live-camerabeeld.

### Beeldvergroting instellen (zoom)

Door het drukken op de toets (6), kunt u kiezen uit drie vergrotingsfactoren:

- 1,0-voudige vergroting
- 1,5-voudige vergroting
- 2,0-voudige vergroting

De vergrotingsfactor wordt op het display (1) weergegeven.

### Apparaatlamp gebruiken

Het apparaat heeft een extra apparaatlamp (13) aan de achterzijde, om objecten beter te kunnen verlichten of voor gebruik als zaklamp.

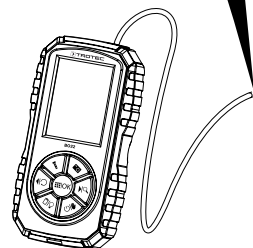
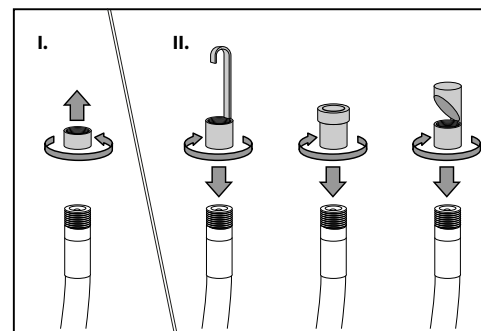
1. Druk op de toets (11), voor het inschakelen van de apparaatlamp (13).
2. Druk opnieuw op de toets (11), om de apparaatlamp (13) weer uit te schakelen.

### Accessoires gebruiken

In de leveromvang zijn drie extra camera-opzetstukken met de volgende functies opgenomen:

45°-opzetstuk	Maakt het met de camera om een hoek kijken mogelijk
Haakopzetstuk	Met de haak kunnen objecten worden verwijderd, bijv. een ring die in de afvoer is gevallen
Magneetopzetstuk	Hiermee kunnen ijzer-, nikkel- of kobalthoudende metalen worden verwijderd, bijv. bouten of moeren, die op moeilijk toegankelijke locaties liggen

1. De schroefdraadbescherming van de camera schroeven.
2. Het benodigde opzetstuk op de camera schroeven.



#### Info

Na gebruik altijd de schroefdraadbescherming weer op de camerakop plaatsen, omdat anders de schroefdraad kan worden beschadigd en de opzet-accessoires niet meer kunnen worden aangebracht.

## Defecten en storingen

Het apparaat is tijdens de productie meerdere keren op een goede werking getest. Mochten er desondanks storingen ontstaan, controleer het apparaat dan op basis van de volgende lijst.

Storing	Oorzaak	Oplossing
Het apparaat kan niet worden ingeschakeld.	Er zijn geen batterijen geïnstalleerd.	Zorg dat batterijen zijn geïnstalleerd.
	De batterijen zijn niet correct geïnstalleerd.	Zorg dat de batterijen correct zijn geïnstalleerd.
	De batterijen zijn leeg.	Zorg dat de batterijen nieuw zijn, resp. voldoende lading hebben.
Apparaat heeft geen beelden/video's opgenomen.	Geen micro-SD-kaart aanwezig.	Plaats een micro-SD-kaart.
	Micro-SD-kaart is vol.	De gegevens die niet meer nodig zijn verwijderen, voor het vrijmaken van opslagruimte.
	Het apparaat heeft zichzelf uitgeschakeld tijdens de opname.	Beëindig de opname, voordat de batterijen leeg zijn.
Er kan niet worden gelezen van de micro-SD-kaart.	Probleem met de Micro-SD-kaart.	Zorg dat de micro-SD-kaart niet is beschadigd en niet meer dan 32 GB geheugen heeft.
	Systeem is gestopt.	Start het systeem opnieuw.
Camerabeeld te licht of te donker.	Cameralamp te licht of te donker ingesteld.	De cameralamp correct instellen (zie hoofdstuk bediening).
	De apparaatlamp aan de achterzijde beïnvloed het beeld.	Indien nodig de apparaatlamp in- of uitschakelen.

Storing	Oorzaak	Oplossing
Cameralamp werkt niet en er is geen beeld.	De batterijen hebben te weinig lading.	Plaats nieuwe batterijen.
	Communicatieproblemen tussen camera en apparaat.	Controleer de verbinding tussen zwanenhals-sonde en apparaat.
	De camera is beschadigd.	Neem contact op met de Trotec-service voor overleg over meer maatregelen.
De opgenomen video hapert.	De overdrachtssnelheid van de micro-SD-kaart is minder dan 6 MB/s.	Gebruik een micro-SD-kaart met een overdrachtssnelheid van minimaal 6 MB/s.

## Onderhoud en reparatie

### Batterij vervangen

Vervang de batterijen als de indicatie batterijstatus (3) rood knippert of als het apparaat niet meer kan worden ingeschakeld. Zie batterijen plaatsen in het hoofdstuk bediening.

### Reiniging

Reinig het apparaat met een vochtige, zachte en pluisvrije doek. Zorg dat geen vochtigheid in de behuizing komt. Gebruik geen sprays, oplosmiddelen, alcoholhoudende reinigingsmiddelen of schuurmiddelen, maar uitsluitend water voor het bevochtigen van de doek.

### Reparatie

Wijzig het apparaat niet en bouw geen reserveonderdelen in. Neem voor reparaties en controles van het apparaat contact op met de fabrikant.



## Recycling



Het symbool met een doorgestreepte vuilnisbak op een elektrisch of elektronisch apparaat geeft aan, dat het aan het eind van de levensduur niet mag worden weggegooid met het huishoudelijk afval. Voor kosteloze retournering zijn er inzamelpunten voor oude elektrische en elektronische apparaten bij u in de buurt. De adressen kunt u opvragen bij uw gemeente. U kunt zich via onze website <https://de.trotec.com/shop/> informeren over meer door ons aangeboden retourmogelijkheden.

Door het gescheiden inzamelen van oude elektrische en elektronische apparaten worden recycling, materiaalhergebruik, resp. andere vormen van hergebruik van oude apparaten mogelijk gemaakt. Ook worden zo negatieve gevolgen bij de recyclen van de mogelijk in de apparaten opgenomen gevaarlijke stoffen voor het milieu en voor de menselijke gezondheid voorkomen.



Batterijen en accu's horen niet in het huisvuil, maar moeten in de Europese Unie – volgens Richtlijn 2006/66/EG VAN HET EUROPEES PARLEMENT EN DE RAAD van 6 september 2006 betreffende afgedankte batterijen en accu's – vakkundig worden gerecycled. De batterijen en accu's graag recyclen volgens de geldende wettelijke bepalingen.

Trotec GmbH

Grebbener Str. 7  
D-52525 Heinsberg

☎ +49 2452 962-400

☎ +49 2452 962-200

✉ [info@trotec.com](mailto:info@trotec.com)

[www.trotec.com](http://www.trotec.com)