

**TurboTronic®**  
House Electronics

NL

**iQ** HYBRID

## **GEBRUIKSAANWIJZING**



**Digitale snoerloze cycloonstofzuiger  
TT-iQ9**

[www.zline-world.com](http://www.zline-world.com)



Geachte klant

Wij feliciteren u met de aankoop van deze **TurboTronic** praktische snoerloze cyclonische stofzuiger, waarmee u zelfs op moeilijk bereikbare plaatsen gemakkelijk en draadloos kunt stofzuigen.

Lees deze gebruiksaanwijzing vóór installatie en inbedrijfstelling aandachtig door om vertrouwd te raken met uw nieuwe toestel en een maximale bedrijfsveiligheid te bereiken. Met name de veiligheidsvoorschriften moeten in acht worden genomen om ongevallen en schade te voorkomen. Wij raden u aan de gebruiksaanwijzing zorgvuldig te bewaren voor toekomstige raadpleging.

**Lees deze gebruiksaanwijzing zorgvuldig door voordat u het apparaat in gebruik neemt en bewaar de handleiding voor toekomstig gebruik. Het niet in acht nemen en opvolgen van deze instructies kan een ongeval tot gevolg hebben.**

## **WAARSCHUWINGEN**




- Dit apparaat mag worden gebruikt door kinderen vanaf 8 jaar en door personen met verminderde fysieke, zintuiglijke of mentale vaardigheden of zonder ervaring of kennis, indien zij onder behoorlijk toezicht staan of indien hun instructies zijn gegeven over het veilig gebruik van het apparaat en zij de risico's hebben begrepen.
- Kinderen mogen niet met het toestel spelen. Reiniging en onderhoud door de gebruiker mogen niet worden uitgevoerd door kinderen zonder toezicht.
- Dit toestel mag alleen worden opgeladen met de bijgeleverde oplader.

**Bewaar de instructie voor toekomstig gebruik.**

**-Dit apparaat is alleen bestemd voor gebruik door gezinnen. Niet buitenshuis gebruiken.**

**Als u de lader loskoppelt, houd dan de stekker vast, trek niet aan het netsnoer.**

- Laat de stofzuiger niet onbeheerd achter als hij aan staat, om schade te voorkomen
- Als het netsnoer beschadigd is, moet het worden vervangen door een onderhoudsmonteur. Niet vervangen zonder toestemming, om geen schade te veroorzaken
- De volgende voorwerpen zijn ten strengste verboden, anders zal het de stofzuiger beschadigen of brand veroorzaken, met schade aan het menselijk lichaam tot gevolg.
- Neem geen grote of scherpe voorwerpen op, zoals glas
- geen reactieve vloeistoffen absorberen (bijv. oplosmiddelen, bijtende stoffen, detergenten, enz.)
- Neem geen ontvlambare of explosieve voorwerpen op, zoals benzine, alcohol...
- Altijd apparatuur of lader controleren op beschadiging.
- Als er schade is aan het casco of andere plaatsen, ga dan niet verder met het gebruik. Open het apparaat of de lader niet zonder toestemming, en vervang het netsnoer niet zelf. Stuur het apparaat voor onderhoud naar professioneel onderhoudspersoneel. Probeer het apparaat niet zelf te repareren om letsel te voorkomen
- Gelieve speciale aandacht te besteden om niet over de oplaad kabel te struikelen wanneer het apparaat laadt
- Blijf weg bij elektrische leidingen van hete oppervlakken. (b.v. kookgerei en andere hete voorwerpen).
- Raak de oplader of het netsnoer niet aan met vochtige handen.
- Wanneer u een stofzuiger gebruikt, richt de stofzuiger dan niet op mensen of dieren.
- Gebruik de bijgeleverde accessoires.
- Bewaar deze handleiding op een veilige plaats.
- Gebruik de bijgeleverde oplader.
- Als er een overloop van ingeademde vloeistof is, controleer dan of de stofemmer vol is, anders zal de filterzak verstopt raken of de stofzuiger ernstig beschadigen.

	Geeft aan dat de instructies moeten worden gelezen en nagelezen om de werking en het gebruik van het product te begrijpen.
	Duidt op de aanwezigheid van een gevaar dat persoonlijk letsel, de dood of aanzienlijke materiële schade kan veroorzaken indien de waarschuwing bij dit symbool wordt genegeerd.
	Voorkom contact met hete oppervlakken. Gebruik altijd handbescherming om brandwonden te voorkomen.

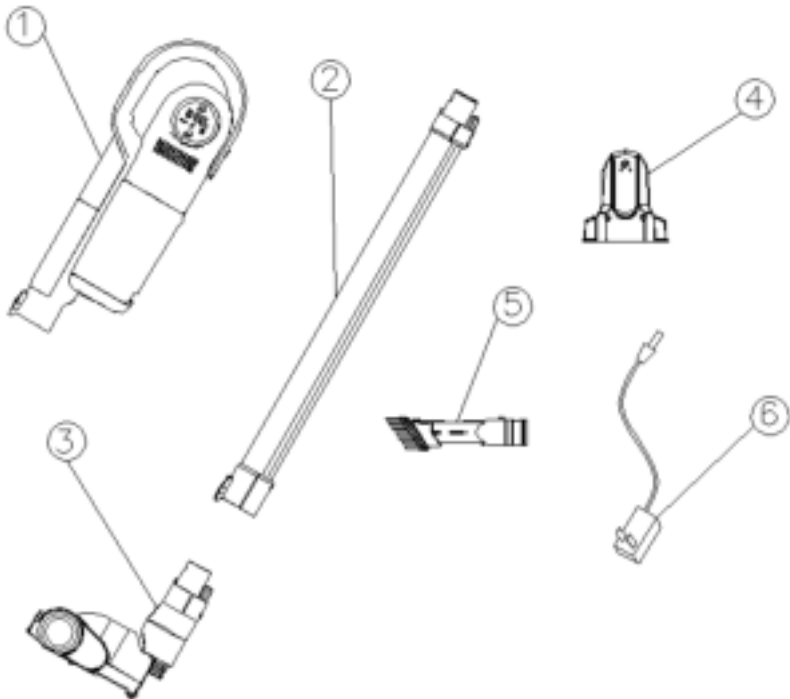


Alleen voor gebruik binnenshuis en in het huishouden.

## BEWAAR DEZE INSTRUCTIES

# BESCHRIJVING ONDERDELEN

- 1, Handvat plus motorstuk
- 2, Buis
- 3, Vloerborstel
- 4, Muurbeugel
- 5, 2 in 1 spleetmondstuk & kleine borstel
- 6, Adapter/oplader



## **HOE OP TE LADEN**

**Let op: Schroef de muurbeugel met de schroeven op een geschikte hoogte aan de muur, het moet in de buurt van een stopcontact worden geïnstalleerd. 。**

- 1 , Plaats de stofzuiger op de muurbeugel
- 2 , Steek de adapter in het stopcontact. (zorg ervoor dat het apparaat is uitgeschakeld voordat u het oplaadt)
- 3 , Tijdens het opladen knipperen de drie indicatielampjes op het displaybord om beurten. Wanneer de drie controlelampjes lang branden, betekent dit dat het apparaat volledig is opgeladen
- 4 , Na het opladen, gelieve de lader uit te trekken.
- 5 , De lader kan tijdens het laden heet worden.

We raden aan om de muurbeugel aan een muur te bevestigen, gewoon neerleggen werkt uiteraard ook maar heeft niet de voorkeur.

Belangrijk: zorg ervoor dat u de lader gebruikt die bij de aankoop werd geleverd om op te laden!

## **GEBRUIK EN FUNCTIE**

Gebruik dit product niet tijdens het opladen.

Controleer regelmatig of er een vreemd voorwerp in de platte zuiging zit. Als er een vreemd voorwerp in zit, kan het krassen op uw vloer veroorzaken.

- 1 , Steek het spleetmondstuk in de hoofdmotor voor het reinigen van tafel, auto-interieur, hoek, enz. U kunt het apparaat nu gebruiken als een kruimelzuiger.



2 , Monteer de aanzuigbuis en de vloermondstuk op de motoreenheid.

a. Duw het vloermondstuk in de onderste opening van de aanzuigbuis tot het vastklikt.

b. Druk de aanzuigbuis in de aansluitopening van de motoreenheid totdat deze vastklikt.



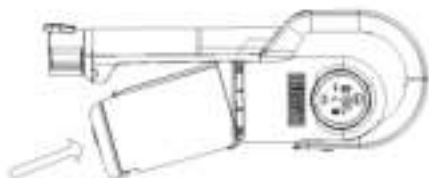
4 , Druk op de schakelknop om op te starten.

5, Druk op de schakelknop om uit te schakelen

## **MAAK DE STOFBEKER SCHOON**

1, Druk op de ontgrendelknop van de stofbeker en neem de stofbeker eruit. Druk

vervolgens op de vergrendelknop om de stofbeker te legen



Ontgrendelknop van

2, verwijder het filter binnenin.



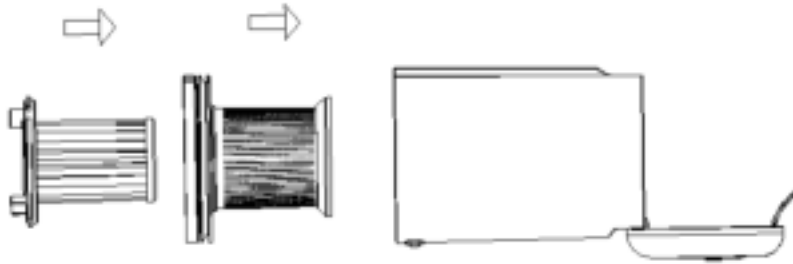
Vergrendelkn



4, Reinig het filter en de stofbeker.

5, Plaats de filter in de stofbeker.





Belangrijk: zorg ervoor dat het filter en de stofbeker volledig droog zijn alvorens ze op hun plaats te zetten.

## **HOE GOOI JE DE OUDE BATTERIJ WEG**

Verwijder de batterij uit het toestel voordat u het weggooit.

Gooi de weggegooidde batterijen niet bij het huisvuil

De batterijen moeten naar een plaatselijk recyclingcentrum worden gebracht.

Als je de batterij niet zelf kunt verwijderen,

Uw lokale recycling centrum zal het innemen.

## **ONDERHOUD**

Als dit product defect is, zorg dan voor professionele reparatie.

## **TECHNISCHE SPECIFICATIES:**

Model: TT-iQ9

Merk: **TurboTronic®**

Spanning: 22.2V



Oplaadtijd: 4 tot 5 uur.

# VERWIJDERING VAN OUDE ELEKTRISCHE APPARATEN



De Europese richtlijn 2002/96/EG betreffende afgedankte elektrische en elektronische apparatuur (AEEA) schrijft voor dat oude huishoudelijke elektrische apparaten niet bij het gewone ongesorteerde huisvuil mogen. Oude apparaten moeten afzonderlijk worden ingezameld om de terugwinning en recycling van de materialen die ze bevatten te optimaliseren en de gevolgen voor de volksgezondheid en het milieu te beperken.

Het symbool van de doorkruiste "vuilnisbak op wieltjes" op het product herinnert u aan uw verplichting, het apparaat gescheiden op te halen wanneer u het weggooit. Consumenten dienen contact op te nemen met hun lokale overheid of detailhandelaar voor informatie over de correcte verwijdering van hun oude toestel.

## BEPERKTE GARANTIE

Beperkte garantie is van toepassing op aankopen gedaan bij erkende dealers van **TurboTronic®**.

De TurboTronic®-garantie geldt alleen voor de oorspronkelijke eigenaar en voor het oorspronkelijke product en is niet overdraagbaar.

**TurboTronic®** garandeert dat de eenheid vrij is van defecten in materiaal en vakmanschap. De beperkte garantie is alleen van toepassing wanneer het apparaat onder normale huishoudelijke omstandigheden wordt gebruikt en wordt onderhouden volgens de voorschriften in de gebruikershandleiding, met inachtneming van het volgende

voorwaarden en uitsluitingen:

### **Wat wordt door deze garantie gedekt?**

1. De originele eenheid en/of niet-slijtbare onderdelen die naar eigen goeddunken van **TurboTronic®** defect worden geacht, zullen worden gerepareerd of vervangen
2. **TurboTronic® behoudt** zich het recht voor om de eenheid te vervangen door een eenheid van gelijke of grotere waarde.

## **Wat wordt niet gedekt door deze garantie?**

1. Normale slijtage van slijtbare onderdelen (zoals blendervaten, deksels, bekers, messen, blenderbodems, uitneembare potten, rekken, pannen, enz.), die regelmatig onderhoud en/of vervanging vereisen om de goede werking van uw apparaat te garanderen, vallen niet onder deze garantie.
2. Elk toestel waarmee is geknoeid of dat voor commerciële doeleinden is gebruikt.
3. Schade veroorzaakt door verkeerd gebruik, misbruik, nalatigheid, het niet uitvoeren van vereist onderhoud (bijv. het niet vrijhouden van de motorput van gemorst voedsel en ander afval), of schade veroorzaakt door een verkeerde behandeling tijdens het transport.
4. Gevolgschade en incidentele schade.
5. Defecten veroorzaakt door niet door **TurboTronic®** erkende reparateurs. Deze defecten omvatten schade die is veroorzaakt tijdens het proces van het verzenden, wijzigen of repareren van het TurboTronic®-product (of een van de onderdelen ervan) wanneer de reparatie is uitgevoerd door een reparateur die niet door **TurboTronic®** is geautoriseerd.
6. Producten die buiten Europa worden gekocht, gebruikt of geëxploiteerd.

Illustraties kunnen afwijken van het werkelijke product.

Wij streven er voortdurend naar onze producten te verbeteren, en daarom kunnen de specificaties hierin zonder voorafgaande kennisgeving worden gewijzigd.

**TurboTronic®** en **Z-Line®** zijn geregistreerde handelsmerken van **Z-GLOBAL B.V. B.A®**.

GEDRUKT IN VRC