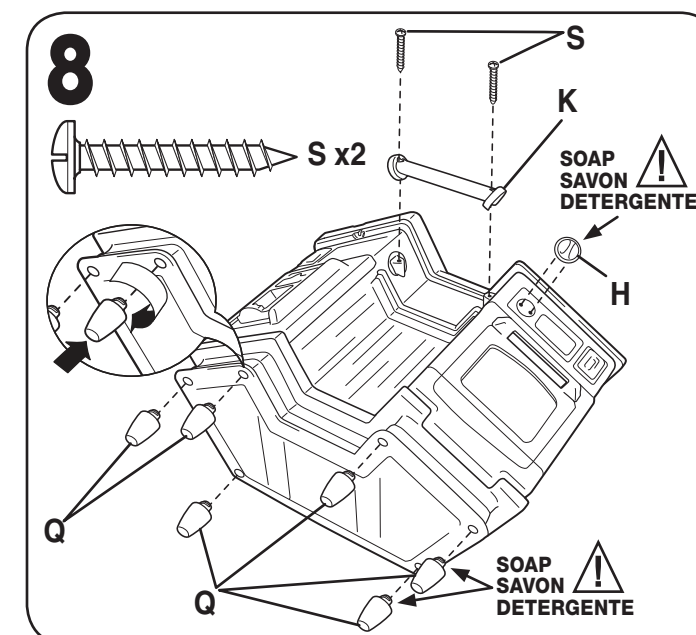
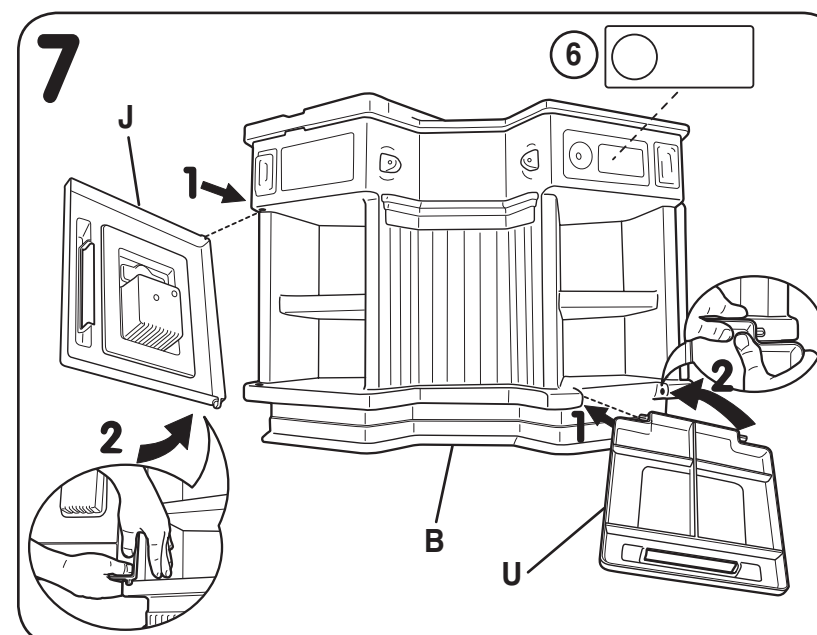
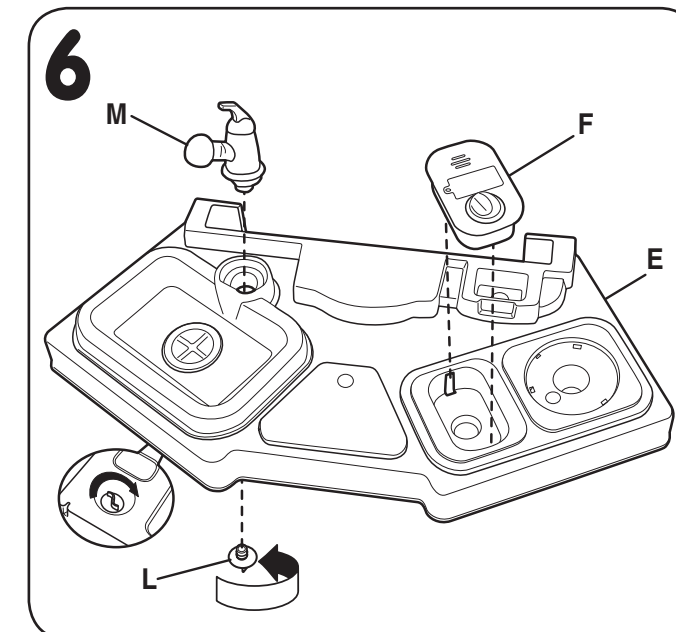
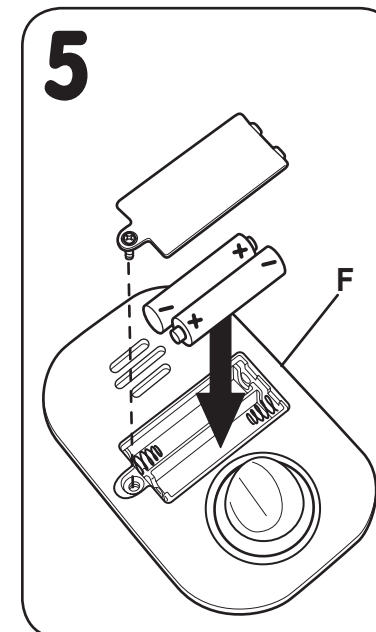
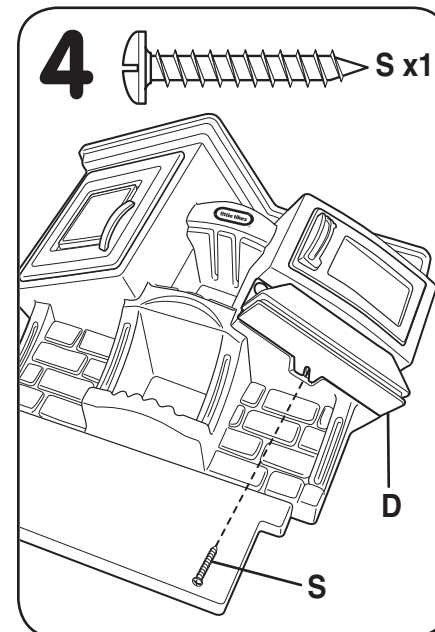
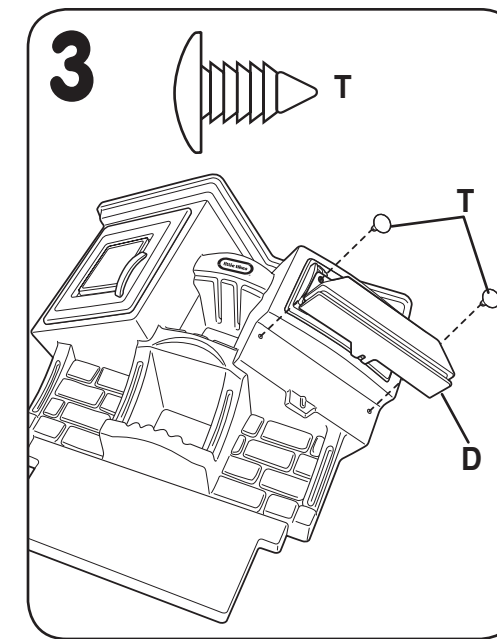
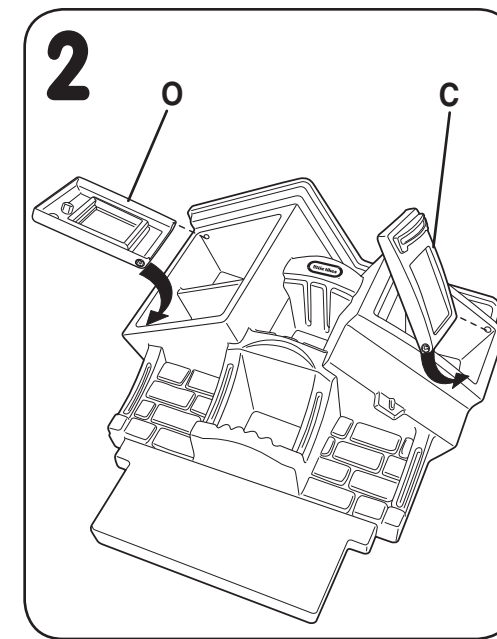
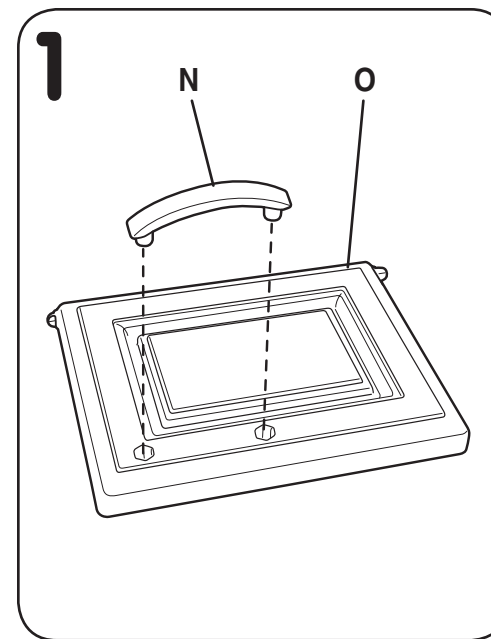
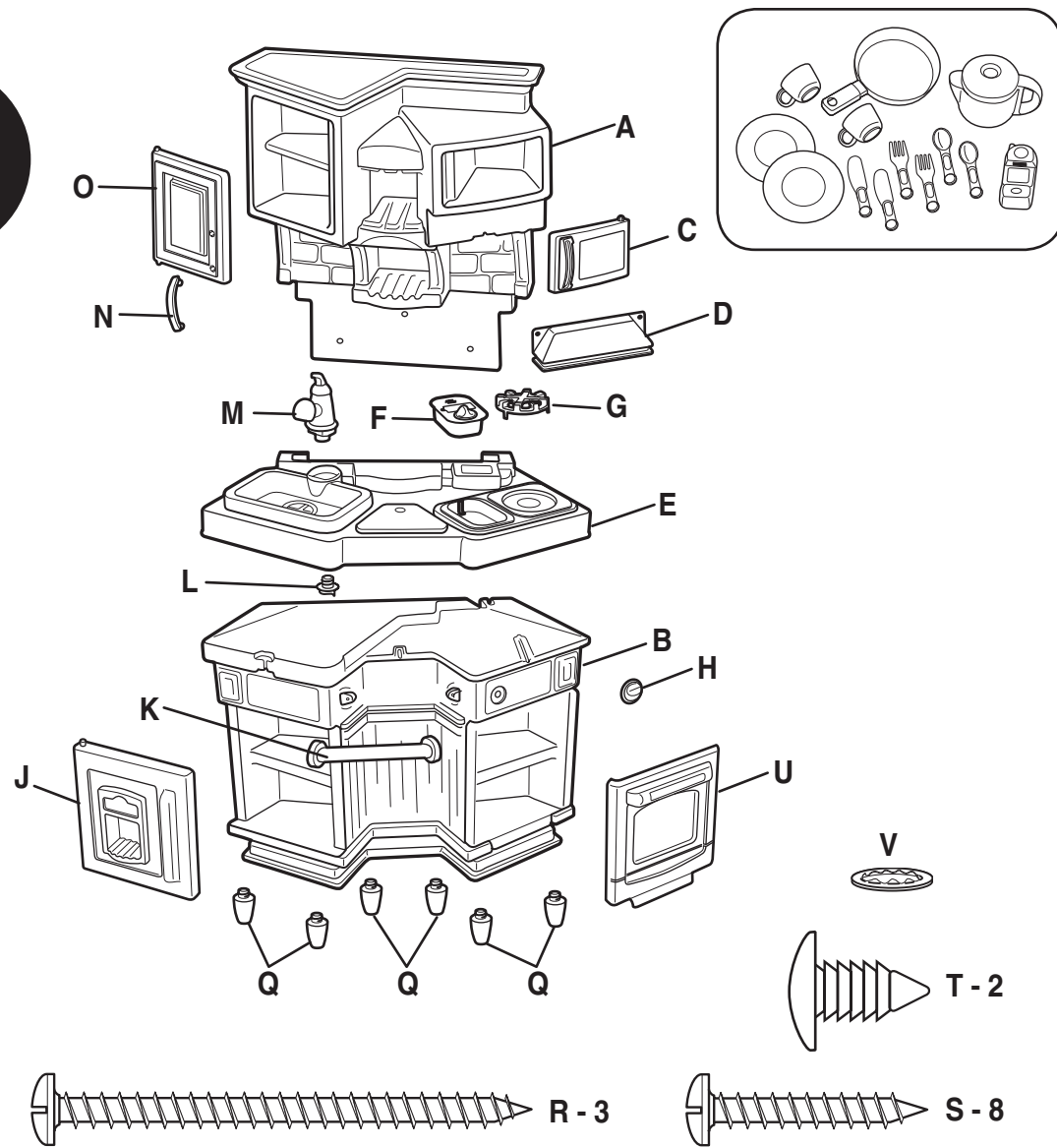
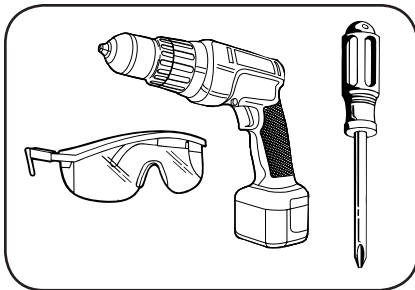


little tikes®

614873

XIM614873-1R1 - 8/09

www.littletikes.com



ENGLISH

SUPER CHEF KITCHEN™

Ages: 3 years & up
Please save sales receipt for proof of purchase.

ADULT ASSEMBLY REQUIRED.

⚠ WARNING:

- Keep these instructions for future reference.
- Prior to assembly, this package contains small parts: hardware which is a choking hazard and may contain sharp edges and sharp points. Keep away from children until assembled.
- Protect your eyes. Always wear safety glasses when using a hammer.
- Thoroughly wash accessories before contact with food or beverage.

BATTERY SAFETY INFORMATION:

- Keep these instructions for future reference.
- Requires 2 "AAA" (LR3) alkaline batteries (not included). (Rechargeable batteries may be substituted.)
- **Illus. 5** Install batteries correctly. If batteries are installed backwards, this product will not work.
- To avoid battery leakage:
 1. Follow the toy and battery manufacturer's installation instructions.
 2. Do not mix old and new batteries. Do not mix standard (carbon-zinc), alkaline or rechargeable (nickel-cadmium or nickel-metalhydride) batteries. Do not mix different brands of batteries. Only batteries of the same or equivalent type as recommended are to be used.

3. Remove dead or exhausted batteries from product. Dispose of dead batteries properly; do not burn or bury them.
 4. Make sure cover is properly installed on unit at all times.
 - Do not attempt to recharge non-rechargeable batteries.
 - Charging of rechargeable batteries should be done under adult supervision with batteries removed from product.
 - Supply terminals are not to be short circuited.
- NOTE: If the unit stops working or doesn't work as it should, remove the batteries for a few minutes and then re-insert them. If there is still a problem, install new batteries.

ASSEMBLY HINT:
Installing screws. To create a starter hole for screw: 1) place screw in small recess designated for the screw and tap screw with hammer, or 2) place nail in small recess and tap nail with hammer. Install screws with Phillips screwdriver or power screwdriver.

CONSUMER SERVICE TOLL-FREE NUMBER:

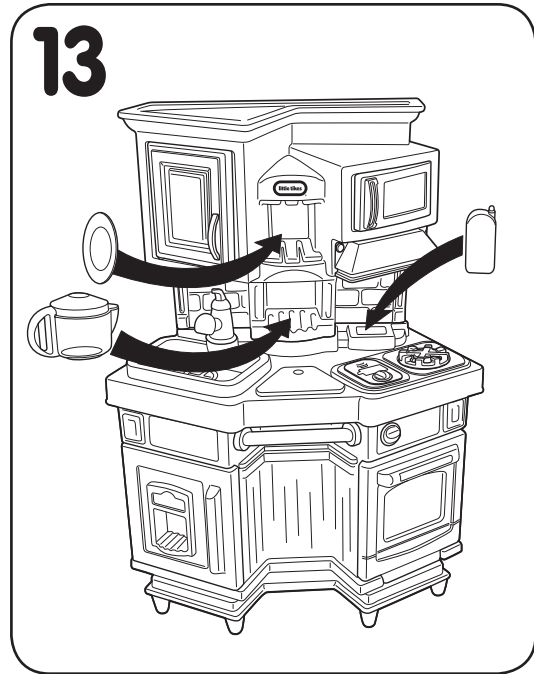
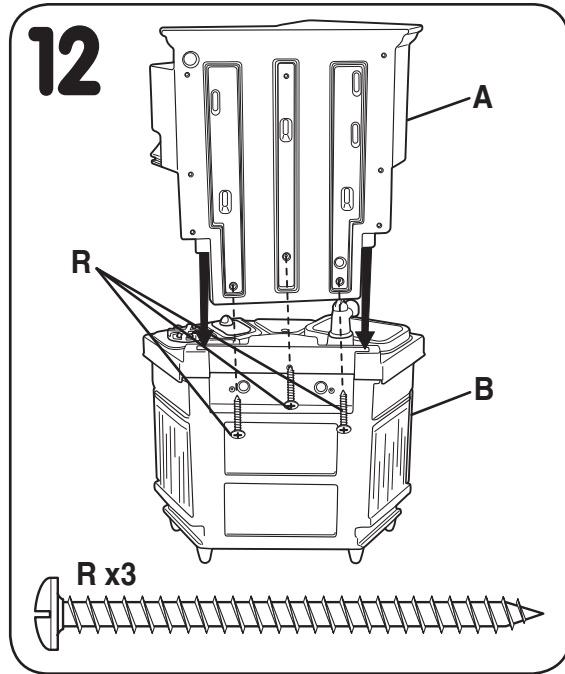
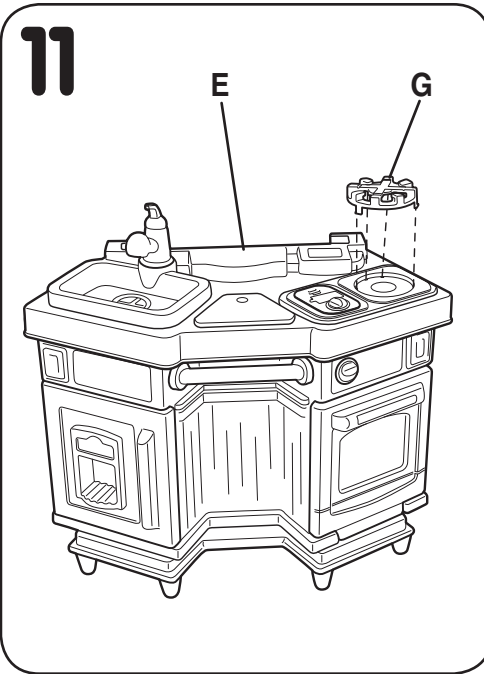
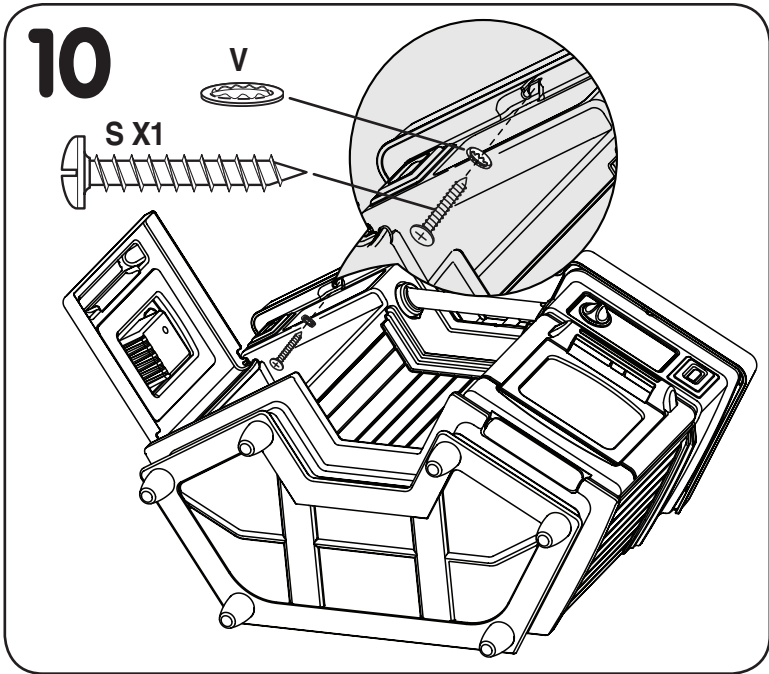
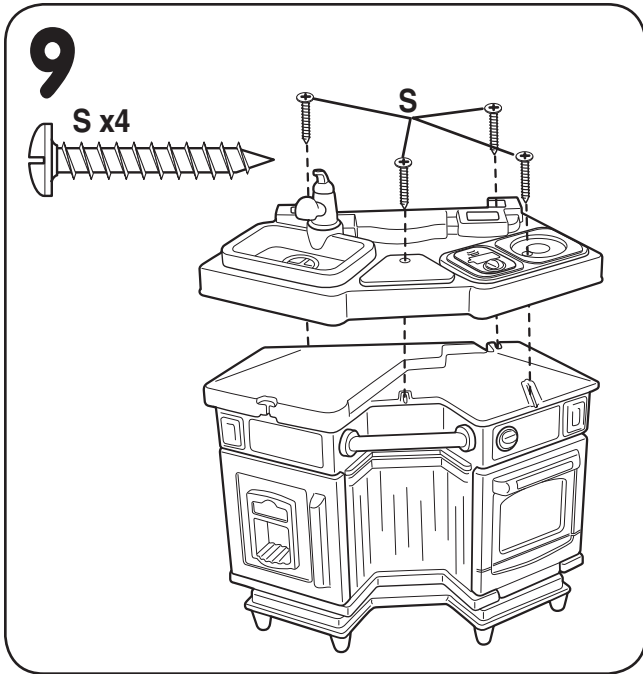
United States:
www.littletikes.com
1-800-321-0183
Monday - Friday
The Little Tikes Company
16300 Roscoe Blvd. Suite 150
Van Nuys, CA 91406

United Kingdom:
www.littletikes.co.uk
Little Tikes
MGA Entertainment (UK) Ltd
50 Presley Way
Milton Keynes MK8 OES
Bucks, UK

Printed in U.S.A. D.R.©2009 The Little Tikes Company
© The Little Tikes Company, an MGA Entertainment company. LITTLE TIKES® is a trademark of Little Tikes in the U.S. and other countries. All logos, names, characters, likenesses, images, slogans, and packaging appearance are the property of Little Tikes. Please keep this address and packaging for reference since it contains important information. Contents, including specifications and colors, may vary from photos depicted on package. Instructions included. Please remove all packaging including tags, ties & tacking stitches before giving this product to a child.

LIMITED WARRANTY

The Little Tikes Company makes fun, high quality toys. We warrant to the original purchaser that this product is free of defects in materials or workmanship for one year * from the date of purchase (dated sales receipt is required for proof of purchase). At the sole election of The Little Tikes Company, the only remedies available under this warranty will be either replacement of the defective part of the product or refund the purchase price of the product. This warranty is valid only if the product has been assembled and maintained per the instructions. This warranty does not cover abuse, accident, cosmetic issues such as fading or scratches from normal wear, or any other cause not arising from defects in material and workmanship.
U.S.A and Canada: For warranty service or replacement part information, please visit our website at www.littletikes.com, call 1-800-321-0183 or write to: Consumer Service, The Little Tikes Company, 61300 Roscoe Blvd., Suite 150, Van Nuys CA 91406, U.S.A. Some replacement parts may be available for purchase after warranty expires—contact us for details.
Outside U.S.A and Canada: Contact place of purchase for warranty service. This warranty gives you specific legal rights, and you may also have other rights, which vary from country/state to country/state. Some countries/states do not allow the exclusion or limitation of incidental or consequential damages, so the above limitation or exclusion may not apply to you. *The warranty period is three (3) months for daycare or commercial purchasers.



FRANÇAIS

CUISINE SUPER CHEF

Âges: 3 ans et plus
Prière de conserver le reçu comme preuve d'achat.

MONTAGE PAR UN ADULTE REQUIS

⚠ATTENTION :

- Conserver ces instructions à titre de référence.
- Avant l'assemblage du produit, ce paquet contient des petites pièces de matériel qui peuvent présenter un risque d'étouffement, et des bords et des arrondis tranchants. Tenir hors de portée des enfants avant l'assemblage complet.
- Il est recommandé de se protéger les yeux lors du montage en portant des lunettes de sécurité.
- Lavez soigneusement les accessoires avant tout contact avec des aliments ou des boissons.

INFORMATIONS SUR LA SÉCURITÉ DES PILES :

- Conserver ces instructions à titre de référence.
- Requier 2 piles alcalines de type "AAA" (LR3) (non comprises). (Des piles rechargeables peuvent être utilisées.)
- **Illus. 5** Installer les piles correctement. Si les piles sont installées à l'envers, ce produit ne fonctionnera pas.
- Pour éviter les fuites de piles :
- 1. Respecter les instructions d'installation des piles relatives au jouet et celles du fabricant de piles.
- 2. Ne pas mélanger de vieilles et de nouvelles piles. Ne pas mélanger les piles standards (charbon-zinc), alcalines et rechargeables (nickel-cadmium ou nickel-métalhydride). Il ne faut utiliser que des batteries du type recommandé ou équivalentes.
- 3. Retirer les piles mortes ou usagées du dispositif. Jeter les piles mortes de façon appropriée. Ne pas les brûler ou enterrer.
- 4. S'assurer que le couvercle soit toujours correctement en place sur le dispositif.
- Ne pas essayer de recharger des piles non destinées à cet effet.
- Le chargement des piles devra être effectué sous la surveillance d'un adulte avec les piles retirées du dispositif.
- Ne pas court-circuiter les bornes d'alimentation.

REMARQUE: Si l'unité s'arrête ou ne fonctionne pas comme elle le devrait, enlever les piles pendant quelques minutes et les remettre en place. Si le problème persiste, changer les piles.

SUGGESTIONS DE MONTAGE

Installation des vis Pour créer un début de trou pour la vis : 1) Placez la vis dans le petit renforcement conçu pour celle-ci et tapez sur la vis avec un marteau ; ou 2) placez le clou dans le petit renforcement et tapez sur le clou avec un marteau. Installez les vis avec un tournevis Phillips ou un tournevis électrique.

SERVICE CONSOMMATEURS

www.littletikes.fr

Little Tikes
MGA Entertainment
20 rue Saarinen, BP 50212
Immeuble Essen,
94518 Rungis Cedex

Imprimé aux États-Unis.

© The Little Tikes Company, et MGA Entertainment company. LITTLE TIKES® est une marque de commerce de Little Tikes aux États-Unis et dans d'autres pays. Tous les logos, noms, caractères, similitudes, images, slogans et apparence d'emballage sont la propriété de Little Tikes. Merci de conserver cette adresse et cet emballage car ils contiennent des informations importantes. Merci d'enlever l'emballage, y compris les étiquettes, liens et fils cousus, avant de donner ce jouet à un enfant. Le contenu, y compris les spécifications et les couleurs, peut varier des illustrations de l'emballage. Instructions incluses.

GARANTIE

The Little Tikes Company fabrique des jouets amusants de qualité exceptionnelle. Nous garantissons à l'acheteur d'origine que ce produit est exempt de vices de matériau ou de fabrication pendant une année* à compter de sa date d'achat (le reçu d'achat daté est exigé comme preuve d'achat). Au titre de la présente garantie, la seule responsabilité de The Little Tikes Company et le seul recours se limitent au remplacement des pièces défectueuses du produit ou au remboursement du prix d'achat du produit. La présente garantie est valable uniquement si le produit a été assemblé et entrete nu conformément aux instructions fournies. La présente garantie ne couvre ni les dommages résultant d'une utilisation abusive ou d'un accident, ni l'apparence esthétique telle que les décolorations ou les rayures dues à l'usure normale ou à toute autre cause ne relevant pas de vices de matériau ou de fabrication.

États-Unis et Canada: Pour obtenir des informations sur le service de garantie ou de remplacement des pièces veuillez visiter notre site Web : www.littletikes.com, appeler le 1-800-321-0183 ou écrire à : Consumer Service, The Little Tikes Company, 16300 Roscoe Blvd., Suite 150, Van Nuys, CA 91406, U.S.A. Certaines pièces de rechange peuvent être achetées après l'expiration de la garantie – veuillez nous contacter pour obtenir de plus amples informations.

À l'extérieur des États-Unis et du Canada : Veuillez contacter le magasin où le produit a été acheté pour vous informer sur le service de garantie. La présente garantie vous offre des droits spécifiques reconnus par la loi, mais il se peut que vous ayez d'autres droits qui varient de pays / province à pays / province. Certains pays ou certaines provinces n'autorisent pas l'exclusion ou la limitation pour les dommages consécutifs ou fortuits, par conséquent la limitation ou l'exclusion qui précède peut ne pas s'appliquer à votre cas. *La période de garantie est de trois (3) mois pour les services de garderie et les acheteurs commerciaux.

ESPAÑOL

SÚPER COCINA DE CHEF

Edades: 3 años en adelante
Por favor guarde el recibo de venta como prueba de compra.

DEBE SER ENSAMBLADO POR UN ADULTO.

⚠ADVERTENCIA:

- Guarde estas instrucciones para referencia futura.
- Antes de ensamblar los componentes, recuerde que el paquete contiene piezas pequeñas con las que los niños podrían atragantarse. Asimismo, posee bordes afilados y puntas aguzadas. Hasta no terminar de ensamblar todas las piezas, mantenga alejados a los niños.
- Proteja sus ojos. Siempre use lentes de seguridad cuando utilice herramientas.

- Lave bien los accesorios antes de que entren en contacto con la comida o bebidas.

INFORMACION DE SEGURIDAD DE LA BATERIA:

- Guarde estas instrucciones para referencia futura.
- Se requieren 2 baterías alcalinas "AAA" (LR3) (no incluidas). (Las baterías recargables pueden sustituirse.)
- **Ilust. 5** Instale las baterías correctamente. Si las baterías son instaladas al revés, este producto no funcionará.
- Para evitar derrame de las baterías:
 1. Siga las instrucciones de instalación de los fabricantes del juguete y las baterías.
 2. No mezcle baterías nuevas y usadas. No mezcle baterías estándar (zinc-carbono), alcalinas o recargables (níquel-cadmio o níquel-metalhidru ro). No mezcle diferentes marcas de baterías. Sólo deben usarse baterías similares o equivalentes a las recomendadas.
 3. Remueva baterías muertas o exhaustas del producto. Deseche las baterías que no funcionan de la manera apropiada, no las quem e ni las entierre.
 4. Asegúrese que la cubierta está instalada correctamente en la unidad en todo momento.
- No trate de recargar baterías no recargables.
- El recargamiento de baterías recargables debe ser hecho bajo la supervisión de un adulto con las baterías removidas del producto.
- No se les debe causar un circuito a las terminales de suministro.

NOTA: Si la unidad deja de funcionar o no funciona como debiera, quite las baterías por unos minutos y luego vuelva a colocarlas. Si todavía hubiera problemas instale baterías nuevas.

SUGERENCIAS PARA EL ARMADO

Instalación de tornillos Para empezar un orificio para el tornillo: 1) coloque el tornillo en la pequeña entrada ideada para el tornillo y golpéelo con un martillo; o 2) coloque un clavo en la pequeña entrada y golpee el clavo con un martillo. Instale los tornillos con destornillador Phillips o uno eléctrico.

SERVICIO AL CLIENTE

www.littletikes.com

Spain:
MGAE Little Tikes Iberia, S.L.
Avda. Burgos, 114. - 1a Planta.
Edificio Cetil.
28050 Madrid.
Tel : +34 902 212152
Fax : +34 902 212153

Mexico:

MGAE de Mexico, S. de R.L. de C.V.
Insurgentes Sur 1898 Piso 15
Col. Florida, C.P.01030
México, D.F.
Tel: 01-800-52-27289

Impreso en E.U.A.

© The Little Tikes Company, una compañía de MGA Entertainment. LITTLE TIKES® es una marca registrada de Little Tikes en EE.UU. y otros países. Todos los logotipos, nombres, personajes, representaciones, imágenes, eslóganes y apariencia del embalaje son propiedad de Little Tikes. Conserve esta dirección y embalaje para referencia ya que contiene información importante. El contenido, incluyendo especificaciones y colores, puede ser diferente a las fotos que se muestran en el paquete. Instrucciones incluidas. Antes de darle este producto al niño quitele todo el embalaje, incluyendo etiquetas, amarres y costuras.

GARANTIA

La compañía Little Tikes fabrica juguetes divertidos de alta calidad. Le garantizamos al comprador original que este producto está libre de defectos de material o mano de obra por un año * a partir de la fecha de compra (se requiere el recibo de compra fechado como prueba). A exclusiva elección de la compañía Little Tikes, el único remedio disponible bajo esta garantía será el reemplazo de la parte defectuosa del producto o el reembolso del precio de compra de dicho producto. Esta garantía es válida solamente si el producto ha sido montado y mantenido según las instrucciones. Esta garantía no cubre abuso, accidente, aspectos cosméticos tales como el descoloramiento o las rayas como consecuencia de un uso normal, ni ningún otro problema que no surja de defectos de material o mano de obra.

Fuera de EE.UU. y Canadá: Póngase en contacto con el lugar de compra para el servicio de garantía. Esta garantía le otorga derechos legales específicos y es posible también que tenga otros derechos que varían según el país/estado. Algunos países/estados no permiten la exclusión o limitación de daños concomitantes o consecuentes, por lo cual la limitación o exclusión mencionada puede no aplicarse a usted. *El período de garantía es de tres (3) meses para guarderías o compradores comerciales.

DEUTSCH

KÜCHE

Alter: ab 3 Jahre
Bitte den Kassenzettel als Beleg aufbewahren.

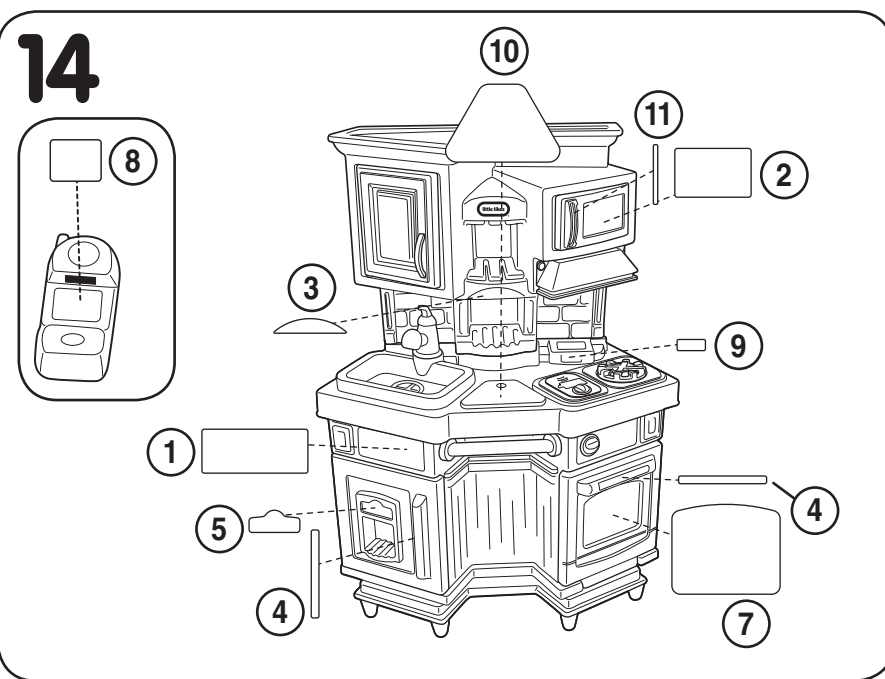
ZUSAMMENBAU DURCH ERWACHSENE ERFORDERLICH.

⚠WARNUNG:

- Diese Anleitungen zur späteren Einsicht aufbewahren!
- Vor der Montage enthält diese Packung Kleinteile: Metallteile, die eine Erstickungsgefahr darstellen und scharfe Kanten und Spitzen haben. Vor dem Zusammenbau von Kindern fernhalten.
- Augen schützen. Bei Benutzung eines Hammers immer Schutzbrille tragen.
- Das Zubehör gründlich waschen, bevor es zum Essen oder Trinken benutzt wird.

SICHERHEITSMITTEILUNGEN FÜR DIE BATTERIE:

- Diese Anleitungen zur späteren Einsicht aufbewahren!
- Erfordert 2 "AAA" (LR3) Alkali-Mangan Monozellen Batterien (nicht inklusive). (Batterien können durch aufladbare Akkus ersetzt werden.)
- **Abb. 5:** Batterien richtig einsetzen. Werden die Batterien umgekehrt eingelegt, kann das Spielzeug nicht funktionieren.
- Um Unchtigkeit der Batterien zu verhüten:
 1. Anleitungen des Spielzeug- und des Batterieherstellers genau befolgen.
 2. Niemals alte und neue Batterien gemeinsam einsetzen. Niemals normale (Kohle-Zink), alkaline oder wiederaufladbare (Nickel-Cadmium oder Nickel-Metalhydrid) Batterien mischen. Niemals Batterien unterschiedlicher Marken mischen. Nur Batterien derselben oder einer äquivalenten Art sind empfehlungsgemäß zu benutzen.



3. Leere oder nicht funktionierende Batterien aus dem Spielzeug entfernen. Batterien bitte ordnungsgemäß entsorgen; nicht vergraben.
4. Sicherstellen, daß der Deckel des Geräts zu allen Zeiten richtig befestigt ist.
- Keinesfalls versuchen, eine nicht-wiederaufladbare Batterie aufzuladen.
- Wiederaufladbare Batterien sollten unter der Aufsicht Erwachsener aufgeladen werden, wobei die Batterien aus dem Spielzeug entfernt sein müssen.
- Die Netzklemmen dürfen nicht kurzgeschlossen werden.

Anmerkung: Sollte das Gerät nicht mehr bzw. nicht richtig funktionieren, nehmen Sie bitte die Batterien heraus und legen Sie sie erst nach ein paar Minuten wieder ein. Tritt das Problem auch weiterhin auf, wechseln Sie bitte die Batterien aus.

HINWEIS ZUM ZUSAMMENBAU

Anbringen der Schrauben Um ein Loch für die Schraube vorzubohren: 1) Platzieren Sie die Schraube in die dafür vorgesehene Vertiefung und klopfen Sie mit dem Hammer auf die Schraube oder 2) platzieren Sie einen Nagel in die Vertiefung und klopfen Sie mit dem Hammer auf den Nagel. Bringen Sie die Schraube mit Hilfe eines Kreuzschlitzschraubenziehers oder eines elektrischen Schraubenziehers.

KUNDENSERVICE:

www.littletikes.com
MGA Entertainment GmbH
Röntgenstraße 3,
64291 Darmstadt
Germany
Tel: +49 (0) 6151 36 9960

© The Little Tikes Company, ein Unternehmen von MGA Entertainment. LITTLE TIKES® ist ein Markenzeichen von Little Tikes in den USA und anderen Ländern. Alle Logos, Namen, Gestalten, Abbilder, Images, Slogans und Verpackungsdesigns sind das Eigentum von Little Tikes. Diese Verpackung bitte für mögliche Rückfragen aufbewahren. Sie enthält wichtige Informationen. Bitte entfernen Sie die Verpackung sowie jegliche Anhänger, Befestigungen und Fäden, bevor das Produkt in die Hände eines Kindes gelangt. Abweichungen des Inhalts in Farbe und Gestaltung gegenüber den Abbildungen auf der Verpackung vorbehalten. Anleitung enthalten.

GARANTIE

The Little Tikes Company stellt lustige, hochwertige Spielsachen her. Wir gewähren dem Erstkäufer vom Zeitpunkt des Erwerbs eine auf ein Jahr * befristete Garantie hinsichtlich Materialien und Verarbeitung (Kaufbeleg mit Datum ist erforderlich). Garantieleistungen erfolgen einzig nach dem Ermessen von The Little Tikes Company und beschränken sich auf den Ersatz des fehlerhaften Teils oder die Rückerstattung des Kaufpreises des Produktes. Garantieanspruch besteht nur, wenn das Produkt den Anweisungen entsprechend zusammengebaut und gewartet wurde. Die Garantie erstreckt sich nicht auf Missbrauch, Unfall, Schönheitsfehler wie Verblässen oder Kratzer durch normale Abnutzung oder alle anderen Ursachen, die sich nicht aus Material- oder Verarbeitungsfehlern ergeben. **Außerhalb der U.S.A. und Kanadas:** Kontaktieren Sie bei Garantieansprüchen die Verkaufsstelle. Diese Garantie gibt Ihnen spezifische gesetzliche Rechte. Sie mögen noch weitere Rechte haben, die von Land/Staat zu Land/Staat unterschiedlich sind. Einige Länder/Staaten gestatten

