

- ⓓ **Bedienungsanleitung**
Trennständer für Winkelschleifer
- ⓕ **Mode d'emploi**
Tronçonneuse à colonne pour meuleuse d'angle
- Ⓝ **Gebruiksaanwijzing**
Snijstandaard voor haakse slijper
- Ⓛ **Istruzioni d'uso**
Supporto per smerigliatrice angolare
- ⓔ **Manual de instrucciones**
Taladro atornillador electrónico a
batería con ajuste de par
- Ⓟ **Manual de operação**
Suporte divisor para rebarbadora

Einhell®



Art.-Nr.: 44.310.40

I.-Nr.: 01026

TS **125/115**



- Ⓢ Vor Inbetriebnahme Bedienungsanleitung und Sicherheitshinweise lesen und beachten
- Ⓢ Avant la mise en service, lisez le mode d'emploi et les consignes de sécurité et respectez-les.
- Ⓢ Vóór ingebruikneming de handleiding en de veiligheidsvoorschriften lezen en in acht nemen!
- ① Prima della messa in esercizio leggete e osservate le istruzioni per l'uso e le avvertenze di sicurezza.
- Ⓢ Leer detenidamente las instrucciones de uso y las advertencias de seguridad antes de poner en marcha el aparato.
- Ⓢ Leia e respeite as instruções de serviço e de segurança antes de colocar o aparelho em funcionamento.



- Ⓢ Gehörschutz tragen!
- Ⓢ Porter une protection de l'ouïe !
- Ⓢ Portare cuffie antirumore!
- Ⓢ Gehoorbeschermer dragen
- Ⓢ ¡Ponerse protectores para los oídos!
- Ⓢ Use protecção auditiva!



- Ⓢ Schutzbrille tragen!
- Ⓢ Portez des lunettes de protection!
- Ⓢ Draag een veiligheidsbril!
- Ⓢ Portare occhiali protettivi!
- Ⓢ ¡Ponerse gafas de protección!
- Ⓢ Use óculos de protecção!



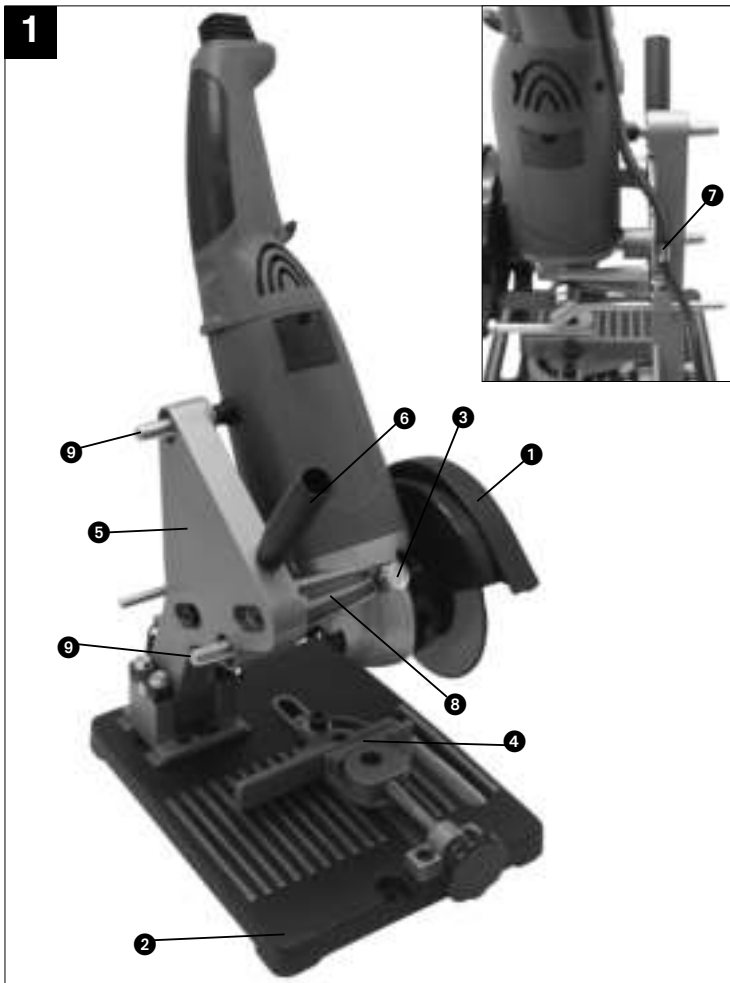
- Ⓢ Bei Staubentwicklung Atemschutz tragen!
- Ⓢ En cas de dégagement de poussière
- Ⓢ Bij het vrijkomen van stof
- Ⓢ In caso di sviluppo di polvere
- Ⓢ ¡Ponerse protección respiratoria si se genera polvo!
- Ⓢ Em caso de formação de pó, use máscara respiratória!

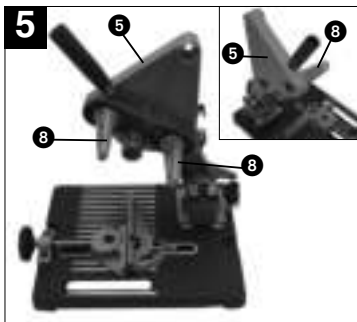
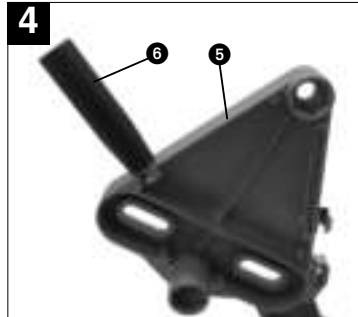
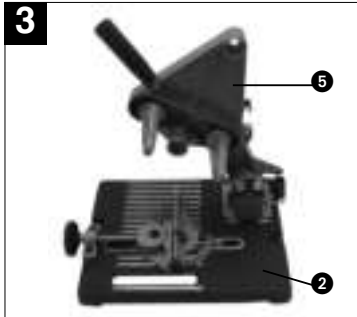
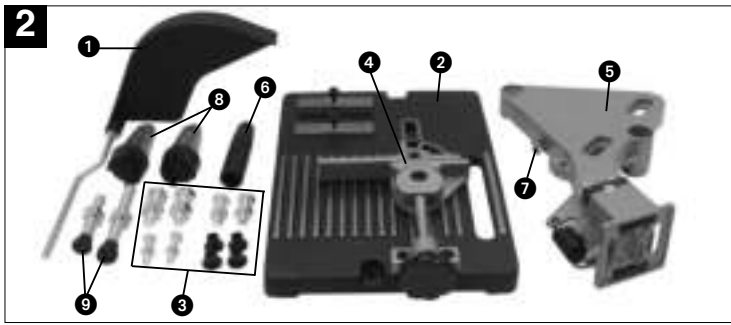


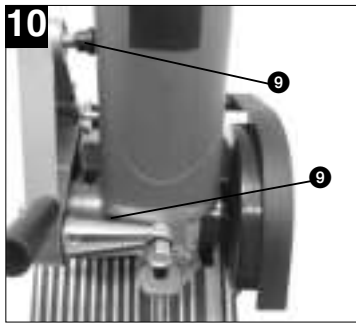
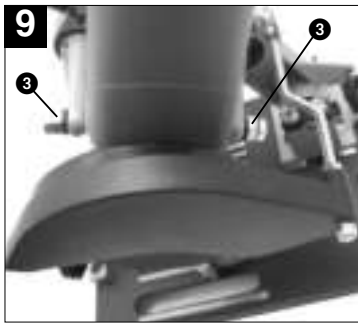
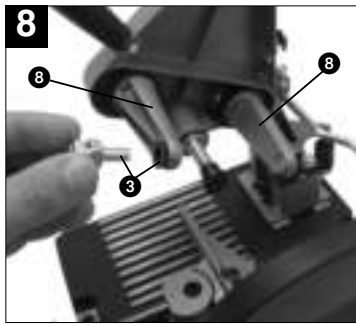
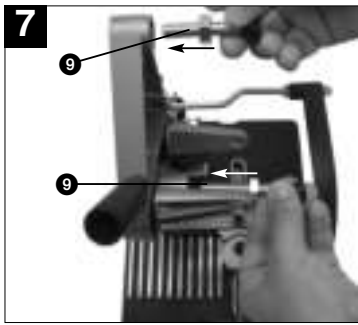
- Ⓢ Gebrauchsanweisung beachten!
- Ⓢ Respecter le mode d'emploi!
- Ⓢ Gebruiksaanwijzing in acht nemen!
- Ⓢ Osservate le istruzioni per l'uso!
- Ⓢ ¡Tener en cuenta el manual de instrucciones!
- Ⓢ Respeitar o manual de instruções!



- Ⓢ Schutzhandschuhe tragen
- Ⓢ Portez des gants de protection
- Ⓢ Beschermende handschoenen dragen
- Ⓢ Portare guanti protettivi
- Ⓢ Lleve guantes de protección
- Ⓢ Use luvas de trabalho







⚠ Achtung!

Beim Benutzen von Geräten müssen einige Sicherheitsvorkehrungen eingehalten werden, um Verletzungen und Schäden zu verhindern. Lesen Sie diese Bedienungsanleitung deshalb sorgfältig durch. Bewahren Sie diese gut auf, damit Ihnen die Informationen jederzeit zur Verfügung stehen. Falls Sie das Gerät an andere Personen übergeben sollten, händigen Sie diese Bedienungsanleitung bitte mit aus.

Wir übernehmen keine Haftung für Unfälle oder Schäden, die durch Nichtbeachten dieser Anleitung und den Sicherheitshinweisen entstehen.

1. Gerätebeschreibung (Abb. 1)

1. Funkenschutz
2. Bodenplatte
3. Befestigungsmaterial für Winkelschleifer
4. Werkstückspannvorrichtung
5. Schwenkarm
6. Handgriff
7. Kabelhalter
8. Halter für Winkelschleifer
9. Justierschrauben für Winkelschleifer

Achtung: Winkelschleifer nicht im Lieferumfang!

2. Sicherheitshinweise

Achtung! Beim Gebrauch von Elektrowerkzeugen für unsere Zusatzgeräte sind zum Schutz gegen elektrischen Schlag, Verletzungsgefahr und anderen Störungen, folgende Sicherheitsmaßnahmen zu beachten. Lesen und beachten Sie diese Hinweise, bevor Sie das Gerät benutzen und bewahren Sie dieses Handbuch gut auf.

1. Zu Ihrer Sicherheit beachten Sie die Sicherheitshinweise für den Trennständer, das Elektrowerkzeug- und Trennscheibenherstellers bezüglich des Schnittes.
2. Der Trennständer muss immer sicher, waagrecht und fest auf der Werkbank befestigt werden.
3. Der Arbeitsplatz soll sauber und gut beleuchtet sein.
4. Vermeiden Sie abnormale Körperhaltungen. Sorgen Sie für sicheren Stand und halten Sie jederzeit das Gleichgewicht.
5. Betreiben Sie die Maschine nie im Bereich mit leicht entflammaren Materialien, Gasen oder Flüssigkeiten.

6. Tragen Sie eine Sicherheitsschutzbrille, Gesichtsschutz, Atemschutz, Körperschürze, Sicherheitshandschuhe, lange, eng anliegende Ärmel und Handschuhe.
7. Halten Sie Kinder fern. Lassen Sie andere Personen und Kinder das Werkzeug nicht berühren. Halten Sie sie vom Arbeitsbereich fern.
8. Arbeiten Sie nie ohne Schleifscheibenschutz und normgemäßen Funkenschutz.
9. Lassen Sie Schutzvorrichtungen grundsätzlich an ihrem Platz und stellen Sie sicher, dass sie einwandfrei arbeiten.
10. Prüfen Sie immer die Trennscheibe auf eventuelle Risse oder Beschädigungen. Ersetzen Sie sofort eine gerissene oder beschädigte Trennscheibe.
11. Stellen Sie vor Inbetriebnahme sicher, dass die Trennscheibe das Werkzeug nicht berührt.
12. Überprüfen sie regelmäßig, dass alle Schrauben, Muttern und Bolzen fest genug montiert sind.
13. Vergewissern Sie sich, dass sich das Netzkabel in sicherer Entfernung von der Trennscheibe und der Arbeitszone befindet.
14. Verwenden Sie den Trennständer nicht mit Elektrowerkzeugen mit hoher Leistung, die nicht für das Zusatzgerät selbst geeignet sind.
15. Benutzen Sie nur Trennscheiben für Metall.
16. Stellen Sie sicher, dass sich die Trennscheibe senkrecht zur Bodenplatte bewegt.
17. Sichern Sie das Werkstück sorgfältig. Es muss gerade und fest eingespannt werden, um eine mögliche Bewegung und Verkanten zu Ende des Schnittes zu vermeiden.
18. Versuchen Sie nicht Werkstücke zu schneiden, die offensichtlich für den Trennständer zu groß sind.
19. Stellen Sie sicher, dass die Trennscheibe komplett zu Stillstand gekommen ist, bevor Sie das Werkstück entfernen, ein neues einspannen oder den Winkel verstellen.
20. Greifen Sie niemals hinter oder neben die Trennscheibe.
21. Lassen Sie laufende Werkzeuge nicht unbeaufsichtigt. Wenn Sie sich von Ihrer Maschine entfernen, schalten Sie das Gerät aus.
22. Ziehen Sie immer den Netzstecker bei Nichtgebrauch, vor Wartung und beim Werkzeugwechsel.
23. Vermeiden Sie unbeabsichtigten Anlauf. Vergewissern Sie sich, dass der Schalter beim Einstecken in die Steckdose ausgeschaltet ist.
24. Verwenden sie nie Kreissägeblätter oder

D

keramische Scheiben

25. Vergewissern Sie sich vor dem Gebrauch, dass das Gerät vorschriftsmäßig und sicher in der Halterung befestigt ist.
26. Verwenden Sie nie die Hände oder sonstige Gegenstände, um die Scheibe anzuhalten.
27. Überlasten Sie Ihr Werkzeug nicht, lassen Sie die Scheibe ohne Druck arbeiten.
28. Überprüfen Sie, ob alle Teile montiert sind. Lesen Sie hierzu die Anweisungen, vor allem die Sicherheitshinweise. Verwenden Sie die Maschine nicht, wenn Sie nicht komplett montiert ist.
29. Verwenden Sie Zubehör und Elektrowerkzeug nicht für Zwecke oder arbeiten, wofür sie nicht bestimmt sind.
30. Überprüfen Sie, dass das Zubehör nicht beschädigt wird. Überprüfen Sie auch, ob die Funktion der beweglichen Teile, der Spann- und Schutzvorrichtungen in Ordnung sind.
31. Seien Sie aufmerksam. Achten Sie darauf, was sie tun. Gehen Sie mit Vernunft an die Arbeit. Benutzen Sie das Werkzeug nicht, wenn Sie unkonzentriert sind.
32. Der Trennständer ist bestimmt zum Schneiden von Eisenmetallen. Versuchen Sie nicht Holz, Mauersteine oder andere nicht geeignete Materialien zu schneiden.
33. Nachdem eine neue Trennscheibe montiert worden ist, stellen Sie sich nicht in der Schneidrichtung der Scheibe. Lassen Sie die Maschine etwa eine Minute laufen, bevor Sie anfangen zu trennen. Wenn die Scheibe einen nicht sichtbaren Bruch oder Fehler aufweist, würde die Scheibe in weniger als einer Minute bersten.
34. Bewahren Sie Ihre Werkzeuge sicher auf. Unbenutzte Geräte sollten an einem trockenen, verschlossenen Ort und außer Reichweite von Kindern aufbewahrt werden.
35. Tragen Sie geeignete Arbeitskleidung, tragen Sie keine weite Kleidung oder Schmuck, sie könnten von beweglichen Teilen erfasst werden. Rutschfestes Schuhwerk ist empfehlenswert. Tragen Sie bei langen Haaren ein Haarnetz.
36. Lassen Sie keine Werkzeugschlüssel stecken. Überprüfen Sie vor dem Einschalten, dass die Schlüssel und Einstellwerkzeuge entfernt sind.

3. Bestimmungsgemäße Verwendung

Der Trennständer ist in Verbindung mit einem Winkelschleifer (Trennscheiben-Durchmesser

115/125 mm) zum Trennen von Metall bestimmt. Bitte beachten Sie, dass unsere Geräte bestimmungsgemäß nicht für den gewerblichen, handwerklichen oder industriellen Einsatz konstruiert wurden. Wir übernehmen keine Gewährleistung, wenn das Gerät in Gewerbe-, Handwerks- oder Industriebetrieben sowie bei gleichzusetzenden Tätigkeiten eingesetzt wird.

4. Montage

Siehe Abb. 2 bis Abb. 10

5. Inbetriebnahme

Nach dem Einschalten der Maschine ist die Trennscheibe langsam abzusenken bis es mit dem Werkstück zur Berührung kommt. Dann ist der Schnitt gleichmäßig durchzuführen. Verhindern Sie, dass die Trennscheibe springt oder rattert, da sie sich hierdurch vorzeitig abnutzt, was einen schlechten Schnitt oder eine gebrochene Trennscheibe zur Folge haben kann.

6. Wartung

- Halten Sie den Trennständer immer sauber.
- Benutzen Sie zur Reinigung des Kunststoffes keine ätzenden Mittel.

7. Technische Daten

Für Winkelschleifer 115mm und 125mm
Gewicht: 2,7kg

8. Ersatzteilbestellung

Bei der Ersatzteilbestellung sollten folgende Angaben gemacht werden:

- Typ des Gerätes
 - Artikelnummer des Gerätes
 - Ident- Nummer des Gerätes
 - Ersatzteil- Nummer des erforderlichen Ersatzteils
- Aktuelle Preise und Infos finden Sie unter www.isc-gmbh.info

9. Entsorgung und Wiederverwertung

Das Gerät befindet sich in einer Verpackung um Transportschäden zu verhindern. Diese Verpackung ist Rohstoff und ist somit wieder verwendbar oder kann dem Rohstoffkreislauf zurückgeführt werden. Das Gerät und dessen Zubehör bestehen aus verschiedenen Materialien, wie z.B. Metall und Kunststoffe. Führen Sie defekte Bauteile der Sondermüllentsorgung zu. Fragen Sie im Fachgeschäft oder in der Gemeindeverwaltung nach!

⚠ Attention !

Lors de l'utilisation d'appareils, il faut respecter certaines mesures de sécurité afin d'éviter des blessures et dommages. Veuillez donc lire attentivement ce mode d'emploi. Conservez-le bien de façon à pouvoir disposer à tout moment de ces informations. Si l'appareil doit être remis à d'autres personnes, remettez-leur aussi ce mode d'emploi. Nous déclinons toute responsabilité pour les accidents et dommages dus au non-respect de ce mode d'emploi et des consignes de sécurité.

1. Description de l'appareil (fig. 1)

1. Pare-étincelles
2. Plaque de sol
3. Matériel de fixation pour meuleuse d'angle
4. Dispositif de serrage de la pièce à usiner
5. Bras orientable
6. Poignée
7. Support de câble
8. Support pour meuleuse d'angle
9. Vis d'ajustage pour meuleuse d'angle

Attention: La meuleuse d'angle ne fait pas partie des pièces livrées !

2. Consignes de sécurité

Attention ! Lorsque vous employez des outils électriques pour nos accessoires, vous devez respecter les consignes de sécurité suivantes pour vous protéger de toute décharge électrique, de tout risque de blessure et d'autres dérangements. Lisez et respectez ces consignes avant d'utiliser l'appareil et conservez bien ce manuel.

1. Pour votre sécurité, respectez les consignes de sécurité de la tronçonneuse à colonne ainsi que celles données par le producteur des outils électriques et de la meule tronçonneuse.
2. La tronçonneuse à colonne doit toujours être fixée de façon sûre, à l'horizontale et fixement sur un établi.
3. Le poste de travail doit être propre et bien éclairé.
4. Evitez de vous tenir de façon anormale. Veillez à vous tenir de façon sûre, et gardez à tout moment l'équilibre.
5. N'exploitez jamais la machine à proximité de matériaux, gaz ou liquides inflammables.
6. Portez des lunettes de protection, une protection du visage, une protection de la respiration, des tabliers, des manches longues et serrées et des gants.
7. Tenez les enfants à l'écart. Empêchez les autres personnes et les enfants de toucher à l'outil. Tenez-les à l'écart de votre zone de travail.
8. Ne travaillez jamais sans protection de meule ni sans pare-étincelles conforme aux normes.
9. Gardez toujours les dispositifs de protection à leur emplacement et assurez-vous qu'ils fonctionnent de façon irréprochable.
10. Vérifiez toujours si la meule tronçonneuse n'est pas fissurée ou endommagée. Remplacez immédiatement les meules fissurées ou endommagées.
11. Assurez-vous, avant la mise en service, que la meule tronçonneuse ne touche pas l'outil.
12. Contrôlez régulièrement que toutes les vis, tous les écrous et goujons sont bien montés de façon suffisamment stable.
13. Assurez-vous que le câble secteur se trouve bien à une distance suffisamment sûre de la meule tronçonneuse et de la zone de travail.
14. N'utilisez pas la tronçonneuse à colonne avec des outils électriques de grande puissance ne convenant pas à l'accessoire.
15. Utilisez uniquement des meules tronçonneuses pour métal.
16. Assurez-vous que la meule tronçonneuse se déplace perpendiculairement à la plaque de sol.
17. Assurez minutieusement la pièce usinée. Elle doit être tendue droite et fixement pour éviter un mouvement éventuel et un gauchissement à l'extrémité de la coupe.
18. N'essayez pas de couper des pièces à usiner visiblement trop grandes pour la tronçonneuse à colonne.
19. Assurez-vous que la meule tronçonneuse s'est bien complètement arrêtée avant de retirer la pièce à usiner, d'en serrer une autre ou de régler l'angle.
20. Ne mettez jamais vos mains derrière ou à côté de la meule tronçonneuse.
21. Ne laissez pas des outils en marche sans surveillance. Si vous vous éloignez de votre de machine, mettez l'appareil hors circuit.
22. Tirez toujours la fiche de contact lorsque vous n'employez pas l'appareil, avant sa maintenance et lorsque vous changez des outils.
23. Evitez la mise en marche involontaire. Assurez-vous que l'interrupteur est bien en position d'arrêt lorsque vous enfichez la fiche dans la prise de contact.
24. N'utilisez jamais de lames de scie circulaire ni de meules céramiques
25. Assurez-vous, avant de l'utiliser, que l'appareil est

F

bien fixé conformément aux règles et de façon sûre dans le support.

26. N'arrêtez jamais la meule avec la main ni avec un objet.
27. Ne surchargez pas votre outil, laissez la meule fonctionner sans pression.
28. Contrôlez si toutes les pièces sont bien montées. Lisez à ce propos les instructions, surtout les consignes de sécurité. N'utilisez jamais la machine lorsque celle-ci n'est pas complètement montée.
29. N'utilisez pas les accessoires et outils électriques à des fins pour lesquelles ils ne sont pas conçus.
30. Contrôlez si les accessoires ne sont pas endommagés. Contrôlez également si les pièces amovibles, les dispositifs tendeurs et de protection fonctionnent bien correctement.
31. Soyez attentif. Faites attention à ce que vous faites. N'utilisez pas votre appareil à la légère. N'utilisez pas l'outil si vous n'êtes pas bien concentré.
32. La tronçonneuse à colonne est conçue pour couper des métaux ferreux. N'essayez pas de couper du bois, des pierres de taille ni d'autres matériaux non appropriés.
33. Après avoir monté une nouvelle meule, ne vous placez pas dans le sens de coupe de la meule. Faites marcher la machine pendant environ une minute avant de commencer à travailler. Si la meule présente une brisure ou une erreur invisible, elle éclate en moins d'une minute.
34. Conservez vos outils en toute sécurité. Les appareils inutilisés devraient être conservés dans un endroit sec et fermé hors de portée des enfants.
35. Portez la tenue de travail appropriée. Ne portez aucun vêtement ou bijou lâche, ils pourraient être happés par des pièces en mouvement. Il est recommandé de porter des chaussures antidérapantes. Portez un filet à cheveux pour les cheveux longs.
36. Ne laissez aucune clé d'outil enfichée. Contrôlez avant la mise en circuit que les clés et les outils de réglage sont bien retirés.

3. Utilisation conforme à l'affectation

Associée à une meuleuse d'angle (diamètre du disque de meuleuse 115/125 mm), la tronçonneuse d'établi est destinée à couper le métal. Veillez au fait que nos appareils, conformément à leur affectation, n'ont pas été construits, pour être utilisés dans un environnement professionnel, industriel ou artisanal.

Nous déclinons toute responsabilité si l'appareil est utilisé professionnellement, artisanalement ou dans des sociétés industrielles, tout comme pour toute activité équivalente.

4. Montage

cf. fig. 2 à fig. 10

5. Mise en service

Après la mise en circuit de la machine, faites baisser lentement la meule jusqu'à ce qu'elle touche la pièce à usiner. Effectuez ensuite la coupe de façon régulière. Evitez que la meule ne saute ou ne vibre, car cela la ferait s'user prématurément, ce qui entraînerait une mauvaise coupe ou une meule cassée.

6. Maintenance

- Maintenez la Tronçonneuse à colonne toujours propre.
- N'utilisez pas de produit corrosif pour nettoyer les matières plastiques.

7. Caractéristiques techniques

Pour meuleuse d'angle 115 mm et 125 mm

Poids : 2,7 kg

8. Commande de pièces de rechange

Pour les commandes de pièces de rechange, veuillez indiquer les références suivantes:

- Type de l'appareil
 - No. d'article de l'appareil
 - No. d'identification de l'appareil
 - No. de pièce de rechange de la pièce requise
- Vous trouverez les prix et informations actuelles à l'adresse www.isc-gmbh.info

9. Mise au rebut et recyclage

L'appareil se trouve dans un emballage permettant d'éviter les dommages dus au transport. Cet emballage est une matière première et peut donc être réutilisé ultérieurement ou être réintroduit dans le circuit des matières premières. L'appareil et ses accessoires sont en matériaux divers, comme par ex. des métaux et matières plastiques. Éliminez les composants défectueux dans les systèmes d'élimination des déchets spéciaux. Renseignez-vous dans un commerce spécialisé ou auprès de l'administration de votre commune !

⚠ Let op!

Bij het gebruik van materieel dienen enkele veiligheidsmaatregelen te worden nageleefd om lichamelijk gevaar en schade te voorkomen. Lees daarom deze handleiding zorgvuldig door. Bewaar deze goed zodat u de informatie op elk moment kunt terugvinden. Mocht u dit toestel aan andere personen doorgeven, gelieve dan deze handleiding mee te geven.

Wij zijn niet aansprakelijk voor ongevallen of schade die te wijten zijn aan niet-naleving van deze handleiding en van de veiligheidsinstructies.

1. Beschrijving van het toestel (fig. 1)

1. Beveiliging tegen vonken
2. Onderplaat
3. Bevestigingsmateriaal voor haakse slijper
4. Werkstukspanrichting
5. Zwenkarm
6. Handgreep
7. Kabelhouder
8. Houder voor haakse slijper
9. Afstelschroef voor haakse slijper

Let op: Haakse slijper niet bij de levering begrepen!

2. Veiligheidsinstructies

Let op! Bij gebruik van elektrische gereedschappen voor onze bijkomende toestellen dienen de volgende veiligheidsvoorschriften te worden opgevolgd ter bescherming tegen elektrische schok, blessurerisico en andere storingen. Lees deze instructies en hou er rekening mee voordat u het toestel gebruikt en bewaar deze handleiding goed.

1. Voor uw veiligheid dient u de veiligheidsinstructies voor de snijstandaard, het elektrische gereedschap en van de fabrikant van de snijschijven betreffende de snede in acht te nemen.
2. De snijstandaard dient steeds veilig, horizontaal en vast op de werkbank te worden bevestigd.
3. De werkvloer moet schoon en goed verlicht zijn.
4. Vermijd abnormale lichaamshoudingen. Zorg voor een veilige stand en bewaar steeds uw evenwicht.
5. Gebruik de machine nooit in de buurt van licht brandbare materialen, gassen of vloeistoffen.
6. Draag een veiligheidsbril, gelaatsscherm,

ademhalingsbescherming, schort, veiligheidsschoenen, lange nauwsluitende mouwen en handschoenen.

7. Hou kinderen weg. Laat geen andere personen en kinderen het gereedschap raken. Hou ze weg van het werkgebied.
8. Werk nooit zonder kap van de snijschijf en zonder beveiligen tegen vonken conform de normen.
9. Laat principieel veiligheidsinrichtingen op hun plaats en controleer of ze goed werken.
10. Controleer de snijschijf altijd op eventuele barstjes of beschadigingen. Vervang onmiddellijk een snijschijf die gebarsten of beschadigd is.
11. Controleer of de snijschijf niet het gereedschap raakt voordat u de haakse slijper in bedrijf stelt.
12. Controleer regelmatig of alle schroeven, moeren en bouten goed vast zitten.
13. Vergewis u er zich van dat de netkabel zich op een veilige afstand van de snijschijf en het werkgebied bevindt.
14. Gebruik de snijstandaard niet samen met elektrische gereedschappen van hoog vermogen die niet geschikt zijn voor het bijkomende toestel zelf.
15. Gebruik alleen snijschijven voor metaal.
16. Vergewis u er zich van dat de snijschijf verticaal t.o.v. de onderplaat beweegt.
17. Beveilig het werkstuk zorgvuldig. Het dient recht en vast te worden ingespannen teneinde een mogelijke beweging en kantelen aan het einde van de snede te voorkomen.
18. Probeer niet werkstukken te snijden die blijkbaar te groot zijn voor de snijstandaard.
19. Vergewis u er zich van dat de snijschijf volledig tot stilstand is gekomen voordat u het werkstuk verwijdert, een nieuw werkstuk inspannt of van hoek verandert.
20. Grijp nooit achter of naast de snijschijf.
21. Laat draaiende gereedschappen niet onbeheerd. Zet het gereedschap uit als u weggaat van de machine.
22. Trek steeds de netstekker uit het stopcontact als u het toestel niet gebruikt, voordat u het toestel onderhoudt en voordat u van gereedschap verwisselt.
23. Vermijd een onbedoelde aanloop. Vergewis u er zich van dat de schakelaar uitgeschakeld is als u de stekker het stopcontact in steekt.
24. Gebruik nooit cirkelzaagbladen of keramische schijven

25. Voor gebruik dient u te controleren of het toestel naar behoren in de houder goed en veilig bevestigd is.
26. Gebruik nooit uw handen of andere voorwerpen om de schijf te stoppen.
27. Overbelast uw gereedschap niet; laat de schijf zonder druk werken.
28. Controleer of alle componenten gemonteerd zijn: Lees hieromtrent de instructies, vooral de veiligheidsinstructies. Gebruik de machine niet als ze niet compleet gemonteerd is.
29. Gebruik accessoires en elektrisch gereedschap niet voor doeleinden of werkzaamheden waarvoor ze niet bedoeld zijn.
30. Controleer of de accessoires niet beschadigd worden. Vergewis u er zich evenwel van dat de beweeglijke onderdelen, de opspan- en veiligheidsinrichtingen behoorlijk werken.
31. Wees oplettend. Let er op wat u doet. Ga met verstand te werk. Gebruik het gereedschap niet als u er niet met uw aandacht bij bent.
32. De snijstandaard is bedoeld om er ijzermetalen mee te snijden. Probeer niet hout, metselstenen of andere niet geschikte materialen te snijden.
33. Ga niet in de snijrichting van de schijf gaan staan nadat een nieuwe snijschijf is gemonteerd. Laat de machine ongeveer een minuut draaien alvorens te beginnen snijden. Indien de schijf een niet zichtbare breuk of defect vertoont, zou de schijf binnen minder dan een minuut barsten.
34. Bewaar uw gereedschappen op een veilige plaats. Niet gebruikte toestellen dienen op een droge gesloten plaats buiten bereik van kinderen te worden bewaard.
35. Draag gepast werkkleding. Draag geen wijde kleding of sieraden, ze kunnen door bewegende delen worden gegrepen. Slipvast schoeisel is aan te bevelen. Draag bij lang haar een haarbescherming.
36. Laat geen gereedschapsleutels steken. Controleer of de sleutels en instelgereedschappen verwijderd zijn alvorens het toestel in te schakelen.

3. Reglementair gebruik

De snijstandaard is in combinatie met een haakse slijper (snijschijfdiameter 115/125 mm) bedoeld voor het doorsnijden van metaal. Wij wijzen erop dat onze gereedschappen overeenkomstig hun bestemming niet geconstrueerd zijn voor commercieel,

ambachtelijk of industrieel gebruik. Wij geven geen garantie indien het gereedschap in ambachtelijke of industriële bedrijven alsmede bij gelijk te stellen activiteiten wordt gebruikt.

4. Montage

Zie fig. 2 tot 10

5. Inbedrijfstelling

Na het aanzetten van de machine de snijschijf langzaam neerlaten tot ze in contact komt met het werkstuk. Dan de snede gelijkmatig uitvoeren. Vermijd dat de snijschijf springt of rateit, want dit leidt tot een vervroegde slijtage, een slechte snede of een gebroken snijschijf.

6. Onderhoud

- Hou de snijstandaard altijd schoon.
- Gebruik voor het schoonmaken van de kunststof geen bijtende middelen.

7. Technische gegevens

Voor haakse slijper 115 mm en 125 mm
Gewicht: 2,7kg

8. Bestellen van wisselstukken

Gelieve bij het bestellen van wisselstukken volgende gegevens te vermelden:

- Type van het toestel
 - Artikelnummer van het toestel
 - Ident-nummer van het toestel
 - Wisselstuknummer van het benodigd stuk
- Actuele prijzen en info vindt u terug onder www.isc-gmbh.info

9. Afvalbeheer en recyclage

Het toestel bevindt zich in een verpakking om transportschade te voorkomen. Deze verpakking is een grondstof en bijgevolg herbruikbaar of kan de grondstofkringloop terug worden ingebracht. Het toestel en zijn accessoires bestaan uit diverse materialen, zoals b.v. metaal en kunststof. Ontdoet u zich van defecte onderdelen op de inzamelplaats waar u gevaarlijke afvalstoffen mag afgeven. Informeer u in uw speciaalzaak of bij uw gemeentebestuur!



⚠ **Attenzione!**

Nell'usare gli apparecchi si devono rispettare diverse avvertenze di sicurezza per evitare lesioni e danni. Quindi leggete attentamente queste istruzioni per l'uso. Conservatele bene per avere a disposizione le informazioni in qualsiasi momento. Se date l'apparecchio ad altre persone consegnate loro queste istruzioni per l'uso insieme all'apparecchio! Non ci assumiamo alcuna responsabilità per incidenti o danni causati dal mancato rispetto di queste istruzioni e delle avvertenze di sicurezza.

1. Descrizione dell'apparecchio (Fig. 1)

1. Parascintille
2. Piastra di base
3. Materiale di fissaggio per smerigliatrice angolare
4. Dispositivo di serraggio per il pezzo da lavorare
5. Braccio orientabile
6. Impugnatura
7. Portacavo
8. Supporto per smerigliatrice angolare
9. Viti di regolazione per smerigliatrice angolare

Attenzione: la smerigliatrice angolare non è compresa tra gli elementi forniti!

2. Avvertenze di sicurezza

Attenzione! Nell'usare gli elettrotensili per i nostri apparecchi complementari si devono osservare le seguenti misure fondamentali di sicurezza per proteggersi da scosse elettriche, dal pericolo di lesioni e da altri pericoli. Leggete ed osservate queste avvertenze prima di usare l'utensile e conservate bene questo manuale.

1. Per la vostra sicurezza osservate le avvertenze di sicurezza del costruttore per il supporto, l'elettrotensile ed il disco per quanto riguarda il taglio.
2. Il supporto deve sempre essere fissato in modo sicuro, fisso ed in piano orizzontale sul banco di lavoro.
3. Il posto di lavoro deve essere pulito e ben illuminato.
4. Evitate di assumere posizioni insolite. Cercate una posizione sicura e tenetevi sempre in equilibrio.

5. Non usate mai l'utensile nelle vicinanze di materiali, gas o liquidi facilmente infiammabili.
6. Portate occhiali protettivi, un dispositivo di protezione per il viso, una maschera, un grembiule, guanti di sicurezza, maniche lunghe e attillate e guanti.
7. Tenete lontani i bambini. Non permettete ad altre persone ed ai bambini di toccare l'utensile. Teneteli lontani dalla zona di lavoro.
8. Non lavorate mai senza il coprilama ed il regolare parascintille.
9. Lasciate i dispositivi di sicurezza fondamentale al loro posto ed accertatevi che funzionino correttamente.
10. Controllate sempre che il disco non presenti eventuali fessure o danni. Sostituite subito il disco se presenta fessure o danni.
11. Prima della messa in esercizio accertatevi che il disco non tocchi l'utensile.
12. Controllate regolarmente che tutte le viti, i dadi ed i perni siano montati ben saldamente.
13. Accertatevi che il cavo di alimentazione si trovi a distanza sicura dal disco e dalla zona di lavoro.
14. Non usate il supporto con elettrotensili di grande potenza che non sono adatti per l'apparecchio complementare stesso.
15. Usate solo dischi per metallo.
16. Accertatevi che il disco si muova in senso verticale rispetto alla piastra di base.
17. Fissate con cura il pezzo da lavorare. Deve essere serrato diritto e saldo per evitare un eventuale movimento e l'inclinazione alla fine del taglio.
18. Non cercate di tagliare pezzi che siano chiaramente troppo grandi per il supporto.
19. Accertatevi che il disco si sia fermato completamente prima di togliere il pezzo da lavorare, di serrarne uno nuovo o di modificare l'inclinazione.
20. Non inserite mai le mani dietro o vicino al disco.
21. Non lasciate gli utensili in funzione senza sorveglianza. Se vi allontanate dall'apparecchio spegnetelo.
22. Staccate sempre la spina dalla presa di corrente se non usate l'apparecchio, prima di eseguire la manutenzione e di cambiare l'utensile.
23. Evitate che l'elettrotensile venga avviato inavvertitamente. Accertatevi che l'interruttore sia disinserito quando la spina viene inserita nella presa elettrica.



24. Non usate mai lame per seghe circolari o dischi in ceramica.
25. Prima dell'uso accertatevi che l'apparecchio sia fissato in modo regolare e sicuro nel supporto.
26. Non usate mai le mani od altri oggetti per fermare il disco.
27. Non sottoponete l'utensile ad un carico eccessivo, fate funzionare il disco senza sforzo.
28. Controllate che tutti i pezzi siano montati. Leggete a questo scopo le istruzioni, soprattutto quelle di sicurezza. Non usate l'apparecchio se non è completamente montato.
29. Non usate gli accessori l'elettrotensile per operazioni e lavori per i quali non sono destinati.
30. Controllate che gli accessori non vengano danneggiati. Controllate anche che il funzionamento delle parti mobili e del dispositivo di serraggio e di protezione sia in ordine.
31. Siate sempre attenti. Fate attenzione a quello che fate. Apprestatevi a lavorare con prudenza. Non usate l'utensile se non riuscite a concentrarvi.
32. Il supporto è destinato a tagliare metalli ferrosi. Non provate a tagliare legno, mattoni o altri materiali non adatti.
33. Dopo aver montato un nuovo disco non mettetevi nella direzione di taglio del disco. Lasciate funzionare l'apparecchio per circa un minuto prima di iniziare a tagliare. Se il disco presenta una rottura o un difetto non visibile, si spaccherebbe in meno di un minuto.
34. Tenete gli utensili in luogo sicuro. Gli apparecchi inutilizzati devono essere conservati in un luogo chiuso e asciutto, al di fuori della portata dei bambini.
35. Portate indumenti di lavoro adatti. Non portate abiti ampi o gioielli, potrebbero rimanere impigliati nelle parti mobili. Si consigliano delle calzature antisdrucciolo. Se avete i capelli lunghi, raccoglieteli in una retina.
36. Non lasciate inserire le chiavi per gli utensili. Prima di accendere l'elettrotensile controllate che le chiavi e gli utensili di regolazione siano stati tolti.

3. Utilizzo proprio

Il supporto serve per il taglio di metalli in combinazione con una smerigliatrice angolare (diametro dei dischi 115/125 mm). Tenete presente che i nostri apparecchi non sono stati costruiti per l'impiego professionale, artigianale o industriale. Non

ci assumiamo alcuna garanzia quando l'apparecchio viene usato in imprese commerciali, artigianali o industriali, o in attività equivalenti.

4. Montaggio

Vedi da Fig. 2 a Fig. 10

5. Messa in esercizio

Dopo la messa in esercizio dell'elettrotensile si deve abbassare lentamente il disco fino a quando tocca il pezzo da lavorare. Poi si deve eseguire il taglio in modo uniforme. Evitate che il disco faccia dei sobbalzi o degli scatti perché in tal modo si consuma più velocemente, con la possibile conseguenza di un taglio mal eseguito o un disco rotto.

6. Manutenzione

- Tenete il supporto sempre pulito.
- Non usate sostanze caustiche per la pulizia della parte in plastica.

7. Caratteristiche tecniche

Per smerigliatrici angolari 115mm e 125mm
Peso: 2.7kg

8. Commissione dei pezzi di ricambio

Volendo commissionare dei pezzi di ricambio, si dovrebbe dichiarare quanto segue:

- modello dell'apparecchio
- numero dell'articolo dell'apparecchio
- numero d'ident. dell'apparecchio
- numero del pezzo di ricambio del ricambio necessitato.

Per i prezzi e le informazioni attuali si veda www.isc-gmbh.info

9. Smaltimento e riciclaggio

L'apparecchio si trova in una confezione per evitare i danni dovuti al trasporto. Questo imballaggio rappresenta una materia prima e può perciò essere utilizzato di nuovo o riciclato.

L'apparecchio e i suoi accessori sono fatti di materiali diversi, per es. metallo e plastica. Consegnate i pezzi difettosi allo smaltimento di rifiuti speciali. Per informazioni rivolgetevi ad un negozio specializzato o all'amministrazione comunale!

⚠ ¡Atención!

Al usar aparatos es preciso tener en cuenta una serie de medidas de seguridad para evitar lesiones o daños. Por este motivo, es preciso leer atentamente estas instrucciones de uso. Guardar esta información cuidadosamente para poder consultarla en cualquier momento. En caso de entregar el aparato a terceras personas, será preciso entregarles, asimismo, el manual de instrucciones.

No nos hacemos responsables de accidentes o daños provocados por no tener en cuenta este manual y las instrucciones de seguridad.

1. Descripción del aparato (fig. 1)

1. Protección antichispas
2. Placa base
3. Material de fijación para lijadora angular
4. Dispositivo de sujeción de la pieza
5. Brazo oscilante
6. Empuñadura
7. Sujetacables
8. Soporte para lijadora angular
9. Tornillos de reglaje para lijadora angular

Atención: ¡Lijadora angular no incluida en el volumen de entrega!

2. Instrucciones de seguridad

¡Atención! A la hora de trabajar con herramientas eléctricas para nuestros accesorios se han de tener en cuenta las siguientes medidas de seguridad para evitar descargas eléctricas, riesgo de sufrir lesiones y averías. Lea estas instrucciones antes de utilizar el aparato y guárdelas en lugar seguro.

1. Por su propia seguridad, tenga en cuenta las instrucciones de seguridad para el montante de soporte, así como del fabricante de la muela de trozar y de las herramientas eléctricas en relación con el corte.
2. El montante de soporte siempre se ha de sujetar de forma segura, fija y en posición horizontal sobre el banco de trabajo.
3. El puesto de trabajo siempre ha de estar limpio y bien iluminado.
4. Evite una posición corporal inadecuada. Adopte una posición segura y guarde en todo momento el equilibrio.
5. No utilice nunca la máquina cuando se halle cerca de materiales, gases o líquidos inflamables.
6. Utilice gafas protectoras, visera protectora para

la cara y protección respiratoria, además de un delantal completo y zapatos de seguridad, póngase asimismo ropa de trabajo ajustada y con manga larga.

7. Mantenga el aparato fuera del alcance de los niños. No permita que otras personas, especialmente niños, toquen la herramienta. Manténgalos fuera de su lugar de trabajo.
8. No trabaje jamás sin protección para muela de trozar y protección antichispas conforme a las normas.
9. No retire nunca los dispositivos de protección y asegúrese de que funcionen de manera adecuada.
10. Compruebe siempre el estado de la muela de trozar para evitar posibles fisuras y daños. Sustituya inmediatamente la muela que presente fisuras o se halle dañada.
11. Compruebe antes de la puesta en marcha que la muela de trozar no esté en contacto con la herramienta.
12. Compruebe periódicamente que todos los tornillos, tuercas y bulones estén bien apretados.
13. Cerciórese de que el cable de conexión se encuentre a una distancia segura de la muela de trozar y de la zona de trabajo.
14. No utilice el montante de soporte con herramientas eléctricas de alta potencia que no hayan sido previstas expresamente para el accesorio.
15. Utilice únicamente muelas de trozar para metal.
16. Compruebe que la muela de trozar se desplace verticalmente con respecto a la placa base.
17. Asegure cuidadosamente la pieza que desee trabajar. Asegure la pieza que desee trabajar sobre una superficie lisa y de manera fija, evitando así que se mueva y se bloquee al final del corte.
18. Procure no cortar piezas que presenten un tamaño evidentemente excesivo para el montante de soporte.
19. Asegúrese de que la muela se haya detenido por completo, antes de retirar o asegurar de nuevo la pieza que se desea trabajar o reajustar el ángulo de corte.
20. No toque nunca la zona posterior o próxima a las muelas de trozar.
21. No deje nunca la herramienta en funcionamiento sin vigilancia. Desconecte la herramienta, en caso de que se aleje de la misma.
22. Desenchufe el aparato siempre que no lo utilice, antes de realizar trabajos de mantenimiento y al cambiar de herramienta.

E

23. Evite una puesta en marcha no intencionada de la máquina. Asegúrese de que el interruptor se encuentre desconectado al enchufar el cable.
24. Jamás utilice hojas de sierra circular o discos de cerámica
25. Antes de empezar a utilizar el aparato asegúrese de que éste se halle sujeto de forma segura y reglamentaria en el soporte.
26. No utilice jamás las manos ni otros objetos para detener la muela.
27. No sobrecargue la herramienta, permita que la muela trabaje sin presión.
28. Compruebe que todas las piezas se hallen instaladas. A tal efecto, lea las instrucciones, sobre todo las referentes a seguridad. No utilice la máquina, en caso de que no haya sido montada por completo.
29. No utilice ni los accesorios ni la herramienta para aquellos usos que no sean los previstos como adecuados.
30. Compruebe que los accesorios no presenten daños. Compruebe además el perfecto funcionamiento de las piezas móviles, así como de los dispositivos de seguridad y de sujeción.
31. Preste siempre la debida atención al trabajo. Esté atento a lo que hace mientras trabaja con la sierra. Actúe siempre de forma razonable y precavida. No utilice la herramienta cuando esté cansado.
32. El montante de soporte ha sido diseñado para cortar metales de hierro. No intente cortar madera, ladrillos u otros materiales no adecuados al uso previsto.
33. Una vez que haya montado una muela nueva de tronzar, no se sitúe en la dirección de corte de la misma. Deje funcionar durante aprox. un minuto la máquina, antes de empezar a tronzar. En caso de que la muela presentara una ruptura o un fallo invisibles, se romperá en menos de un minuto.
34. Guarde las herramientas en un lugar seguro. Si no está utilizando el aparato, guárdelo en un lugar seco y cerrado, y fuera del alcance de los niños.
35. Póngase ropa de trabajo adecuada. Jamás lleve puesta ropa holgada o joyas, ya que podrían engancharse en las piezas móviles. Se recomienda utilizar zapatos de suela antideslizante. Póngase una redecilla para el cabello si tiene el pelo largo.
36. No deje ninguna llave puesta en la máquina. Compruebe que llaves y herramientas de ajuste hayan sido extraídas antes de enchufar la máquina.

3. Uso adecuado

El montante de soporte ha sido concebido para cortar metales utilizando una lijadora angular (diámetro de las muelas de tronzar 115/125 mm). Tener en consideración que nuestro aparato no está indicado para un uso comercial, industrial o en taller. No asumiremos ningún tipo de garantía cuando se utilice el aparato en zonas industriales, comerciales o talleres, así como actividades similares.

4. Montaje

Véase fig. 2 a fig. 10

5. Puesta en marcha

Una vez que haya puesto la máquina en marcha, vaya bajando la muela de tronzar muy lentamente hasta que entre en contacto con la pieza que se desea trabajar. Realice el corte de manera uniforme. Evite que la muela de tronzar salte o vibre, ya que ésto la desgasta antes de tiempo, dando lugar a un corte defectuoso o a la ruptura de la misma.

6. Mantenimiento

- Mantenga siempre el montante de soporte limpio.
- No utilice productos corrosivos para limpiar las piezas de plástico.

7. Características técnicas

Para lijadora angular 115mm y 125mm

Peso: 2,7kg

8. Pedido de piezas de recambio

Al solicitar recambios se indicarán los datos siguientes:

- Tipo de aparato
- No. de artículo del aparato
- No. de identidad del aparato
- No. del recambio de la pieza necesitada.

Encontrará los precios y la información actual en www.isc-gmbh.info

9. Eliminación y reciclaje

El aparato está protegido por un embalaje para evitar daños producidos por el transporte. Este embalaje es materia prima y, por eso, se puede volver a utilizar o llevar a un punto de reciclaje. El aparato y sus accesorios están compuestos de diversos materiales, como, p. ej., metal y plástico. Depositar las piezas defectuosas en un contenedor destinado a residuos industriales. Informarse en el organismo responsable al respecto en su municipio o en establecimientos especializados.

⚠ Atenção!

Ao utilizar ferramentas, devem ser respeitadas algumas medidas de segurança para prevenir ferimentos e danos. Por conseguinte, leia atentamente este manual de instruções. Guarde-o num local seguro, para que o possa consultar a qualquer momento. Caso ceda o aparelho a outras pessoas, entregue também este manual de instruções.

Não nos responsabilizamos pelos acidentes ou danos causados pela não observância deste manual e das instruções de segurança.

1. Descrição do aparelho (fig. 1)

1. Protecção contra faíscas
2. Placa de assento
3. Material de fixação para rebarbadora
4. Dispositivo de fixação da peça
5. Braço giratório
6. Punho
7. Suporte do cabo
8. Suporte para rebarbadora
9. Parafusos de regulação para rebarbadora

Atenção: a rebarbadora não está incluída no material a fornecer!

2. Instruções de segurança

Atenção! Ao utilizar ferramentas eléctricas para os nossos aparelhos auxiliares, deve respeitar as seguintes medidas de segurança para a protecção contra choques eléctricos, ferimentos e outras anomalias. Leia e respeite estas indicações antes de utilizar o aparelho e guarde este manual em local seguro.

1. Deverá respeitar, para sua própria segurança, as instruções de segurança relativas ao suporte divisor e ao respectivo corte, enunciadas pelo fabricante da ferramenta eléctrica e do disco de corte.
2. O suporte divisor tem que ser sempre fixado à bancada de trabalho de forma segura e na horizontal.
3. O local de trabalho tem que ser mantido limpo e bem iluminado.
4. Evite posições incómodas. Certifique-se de que está numa posição segura e mantenha sempre o equilíbrio.
5. Nunca opere a máquina na área de materiais, gases ou líquidos facilmente inflamáveis.
6. Use óculos de protecção, protecção do rosto, protecção respiratória, bata, calçado de

segurança, mangas compridas apertadas e luvas.

7. Mantenha as crianças afastadas. Não deixe ninguém mexer na ferramenta, sobretudo crianças. Mantenha toda a gente afastada da área de trabalho.
8. Nunca trabalhe sem a protecção do disco de rebarbar e uma protecção contra faíscas correspondente às normas.
9. Deixe sempre os dispositivos de protecção no seu lugar e verifique se funcionam sem problemas.
10. Verifique sempre se o disco de corte tem fissuras ou danos. Substitua imediatamente um disco de corte com fissura ou danificado.
11. Certifique-se, antes da colocação em funcionamento, de que o disco de corte não entra em contacto com a ferramenta.
12. Averigúe regularmente se todos os parafusos, porcas e pernos estão bem fixos.
13. Assegure-se de que o cabo eléctrico se encontra a uma distância segura do disco de corte e da zona de trabalho.
14. Não utilize o suporte divisor com ferramentas eléctricas de potência elevada que não sejam adequadas ao próprio aparelho auxiliar.
15. Utilize somente discos de corte para metal.
16. Certifique-se de que o disco de corte se move perpendicularmente à placa de assento.
17. Fixe bem a peça a trabalhar. O material tem de ser bem apertado a direito para evitar possíveis movimentos e não emperrar no fim do corte.
18. Não tente sectionar peças que sejam demasiado grandes para o suporte divisor.
19. Antes de retirar a peça, colocar outra ou ajustar o ângulo, certifique-se que o disco de corte parou completamente.
20. Nunca introduza as mãos atrás ou ao lado do disco de corte.
21. Não deixa as ferramentas em funcionamento sem vigilância. Desligue sempre o aparelho quando se afastar da máquina.
22. Puxe sempre a ficha de corrente em caso de não utilização, manutenção ou troca de ferramentas.
23. Evite arranques inadvertidos. Antes de ligar o aparelho à corrente eléctrica, certifique-se de que o interruptor está desligado.
24. Nunca utilize discos de serra circular ou discos cerâmicos
25. Assegure-se de que o aparelho se encontra fixado ao suporte de modo seguro e em

P

conformidade com as normas.

26. Nunca use as mãos ou objectos para fazer parar o disco.
27. Não sujeite a sua ferramenta a sobrecargas, deixe funcionar o disco sem pressão.
28. Verifique se todas as peças estão montadas. Leia, para tal, as indicações, sobretudo as instruções de segurança. Não empregue a máquina antes de estar totalmente montada.
29. Não use os acessórios e a ferramenta eléctrica para fins ou trabalhos aos quais não se destinam.
30. Certifique-se de que os acessórios não são danificados. Verifique se as peças móveis e os dispositivos de fixação e protecção funcionam sem problemas.
31. Esteja sempre atento. Observe sempre com atenção o trabalho que está a realizar. Proceda de modo sensato. Não use a ferramenta se estiver desconcentrado.
32. O suporte divisor destina-se ao seccionamento de metais ferrosos. Não tente cortar madeira, pedras de cantaria ou outros materiais impróprios.
33. Depois de montado um disco de corte novo, não se coloque no sentido de corte do disco. Deixe a máquina funcionar durante um minuto antes de começar a cortar. Se o disco tiver uma quebra não visível ou um defeito, quebra-se em menos de um minuto.
34. Guarde as ferramentas de forma segura. As ferramentas que não estão a ser usadas devem ser guardadas num local seco e fechado, fora do alcance das crianças.
35. Use vestuário de trabalho adequado. Não use roupas largas ou jóias, pois podem ser apanhadas por peças em movimento. Recomenda-se o uso de calçado antiderrapante. Se tiver cabelos compridos, apanhe-os com uma rede própria para esse efeito.
36. Não se esqueça da chave de ferramentas encaixada. Antes de ligar o aparelho, verifique sempre se as chaves ou ferramentas de ajuste não ficaram esquecidas no aparelho.

3. Utilização adequada

O suporte divisor foi concebido para cortar metal (diâmetro do disco de corte 115/125 mm) em conjunto com uma rebardadora. Chamamos a atenção para o facto de os nossos aparelhos não terem sido concebidos para uso comercial, artesanal

ou industrial. Não assumimos qualquer responsabilidade se o aparelho for utilizado no comércio, artesanato ou indústria ou em actividades equiparáveis.

4. Montagem

Ver fig. 2 a 10

5. Colocação em funcionamento

Depois de ligar a máquina deve baixar lentamente o disco de corte até este tocar na peça. A seguir efectue o corte de maneira uniforme. Evite que o disco de corte saia ou encrave, provocando um desgaste antecipado, um mau corte ou uma quebra do disco.

6. Manutenção

- Mantenha o suporte divisor sempre limpo.
- Não utilize produtos abrasivos para limpar as partes em plástico.

7. Dados técnicos

Para rebardadora 115 mm e 125 mm
Peso: 2,7 kg

8. Encomenda de peças sobressalentes

Ao encomendar peças sobressalentes, devem-se fazer as seguintes indicações:

- Tipo da máquina
 - Número de artigo da máquina
 - Número de identificação da máquina
 - Número da peça sobressalente necessária
- Pode encontrar os preços e informações actuais em www.isc-gmbh.info

9. Eliminação e reciclagem

O aparelho encontra-se dentro de uma embalagem para evitar danos de transporte. Esta embalagem é matéria-prima, podendo ser reutilizada ou reciclada. O aparelho e os respectivos acessórios são de diferentes materiais, como por ex. o metal e o plástico. Os componentes que não estiverem em condições devem ter tratamento de lixo especial. Informe-se junto das lojas da especialidade ou da sua Câmara Municipal!

ISC GmbH
 Eschenstraße 6
 D-94405 Landau/Isar

Konformitätserklärung



- ☉ erklårt folgende Konformität gemäß EU-Richtlinie und Normen für Artikel
- ☉ declares conformity with the EU Directive and standards marked below for the article
- ☉ déclare la conformité suivante selon la directive CE et les normes concernant l'article
- ☉ verklaart de volgende conformiteit in overeenstemming met de EU-richtlijn en normen voor het artikel
- ☉ declara la siguiente conformidad a tenor de la directiva y normas de la UE para el artículo
- ☉ declara a seguinte conformidade de acordo com a directiva CE e normas para o artigo
- ☉ förklarar följande överensstämmelse enl. EU-direktiv och standarder för artikeln
- ☉ ilmoittaa seuraavaa Euroopan unionin direktiivien ja normien mukaista yhdenmukaisuutta tuotteelle
- ☉ erklærer herved følgende samsvar med EU-direktiv og standarder for artikkel
- ☉ зазначає про відповідність товару наступним директивам і нормам ЄС
- ☉ izjavljuje sledeću uskladenost s odredbama i normama EU za artikl.
- ☉ declara următoarea conformitate cu linia directoare CE și normele valabile pentru articolul.
- ☉ ürün ile ilgili olarak AB Yönetmelikleri ve Normları gereğince aşağıdaki uyumluluk açikla maları sunar.
- ☉ δηλώνει την ακόλουθη συμμόρφωση με την Οδηγία ΕΕ και τα πρότυπα για το προϊόν

- ☉ dichiara la seguente conformità secondo la direttiva UE e le norme per l'articolo
- ☉ atestester følgende overensstemmelse i henhold til EU-direktiv og standarder for produkt
- ☉ prohlašuje následující shodu podle směrnice EU a norem pro výrobek.
- ☉ a következő konformitást jelenti ki a terméknek vonatkozó EU-irányvonalak és normák szerint
- ☉ pojasnjuje sledečo skladnost po smernici EU in normah za artikel.
- ☉ deklaruje zgodnosť wymienionego ponizej artykułu z następującymi normami na podstawie dyrektywy WE.
- ☉ vydáva nasledujúce prehlásenie o zhode podľa smernice EÚ a noriem pre výrobok.
- ☉ декларира следното съответствие съгласно директивите и нормите на ЕС за продукта.
- ☉ заявляє про відповідність згідно з Директивою ЄС та стандартами, чинними для даного товару
- ☉ deklareerib vastavuse järgnevatle EL direktiivi dele ja normidele
- ☉ deklaruojia atitikti pagal ES direktyvas ir normas straipsniui
- ☉ izjavljuje sledeći konformitet u skladu s odredbom EZ i normama za artikl
- ☉ Atbilstības sertifikāts apliecina zemāk minēto preču atbilstību ES direktīvam un standartiem
- ☉ Sammenligning af produktet tilførelse af samsvarende regler i Evrópuþendulagsins og stöðlum fyrir vörur

Trennständer TS 125/115

- | | |
|---|---|
| <input checked="" type="checkbox"/> 98/37/EG | <input type="checkbox"/> 87/404/EWG |
| <input type="checkbox"/> 73/23/EWG_93/68/EEC | <input type="checkbox"/> R&TTED 1999/5/EG |
| <input type="checkbox"/> 97/23/EG | <input type="checkbox"/> 2000/14/EG: |
| <input type="checkbox"/> 89/336/EWG_93/68/EEC | <input type="checkbox"/> 95/54/EG: |
| <input type="checkbox"/> 90/396/EWG | <input type="checkbox"/> 97/68/EG: |
| <input type="checkbox"/> 89/686/EWG | |

**BGV A 8; EN ISO 12100-1; EN ISO 12100-2; EN 614-1;
 DIN 50017; DIN EN ISO 4628-3; DIN EN 894-3**

Landau/Isar, den 12.12.2006

Wolfgang Partner
 General-Manager

Baumstark
 Product-Management

Art.-Nr.: 44.310.40 I.-Nr.: 01026 Archivierung: 4431040-04-4155050
 Subject to change without notice

Ⓢ
Der Nachdruck oder sonstige Vervielfältigung von Dokumentation und Begleitpapieren der Produkte, auch auszugsweise ist nur mit ausdrücklicher Zustimmung der ISC GmbH zulässig.

Ⓢ
La réimpression ou une autre reproduction de la documentation et des documents d'accompagnement des produits, même incomplète, n'est autorisée qu'avec l'agrément exprès de l'entreprise ISC GmbH.

Ⓢ
Nadruk of andere reproductie van documentatie en geleidepapieren van de producten, geheel of gedeeltelijk, enkel toegestaan mits uitdrukkelijke toestemming van ISC GmbH.

Ⓢ
La reimpresión o cualquier otra reproducción de documentos e información adjunta a productos, incluida cualquier copia, sólo se permite con la autorización expresa de ISC GmbH.

Ⓢ
A reprodução ou duplicação, mesmo que parcial, da documentação e dos anexos dos produtos, carece da autorização expressa da ISC GmbH.

Ⓢ
La ristampa o l'ulteriore riproduzione, anche parziale, della documentazione o dei documenti d'accompagnamento dei prodotti è consentita solo con l'esplicita autorizzazione da parte della ISC GmbH.

- ⊗ Technische Änderungen vorbehalten
- ⊗ Sous réserve de modifications
- ⊗ Technische wijzigingen voorbehouden
- ⊗ Con riserva di apportare modifiche tecniche
- ⊗ Salvo modificaciones técnicas
- ⊗ Salvaguardem-se alterações técnicas

F BULLETIN DE GARANTIE

Chère Cliente, Cher Client,

Nos produits sont soumis à un contrôle de qualité très strict. Si cet appareil devait toutefois ne pas fonctionner impeccablement, nous en serions désolés. Dans un tel cas, nous vous prions de bien vouloir prendre contact avec notre service après-vente à l'adresse indiquée sur le bulletin de garantie. Nous restons également volontiers à votre disposition au numéro de téléphone de service indiqué plus bas. Pour faire valoir une demande de garantie, ce qui suit est valable :

1. Les conditions de garantie régissent les prestations de garantie supplémentaires. Vos droits de garantie légaux ne sont en rien altérés par la garantie présente. Notre prestation de garantie est gratuite.
2. La prestation de garantie s'applique exclusivement aux défauts occasionnés par des vices de fabrication ou de matériau et est limitée à l'élimination de ces défauts ou encore au remplacement de l'appareil. Veuillez au fait que nos appareils, conformément à leur affectation, n'ont pas été construits pour être utilisés dans un environnement professionnel, industriel ou artisanal. Un contrat de garantie ne peut avoir lieu dès lors que l'appareil est utilisé à des activités dans des entreprises professionnelles, artisanales ou industrielles ou toute autre activité du même genre. Sont également exclus de notre garantie : les prestations de substitution de dommages dus aux transports, les dommages occasionnés par le non-respect des instructions de montage ou en raison d'une installation non conforme, du non-respect du mode d'emploi (comme par exemple le raccordement à une mauvaise tension réseau ou à un mauvais type de courant), les applications abusives ou non conformes (comme par exemple une surcharge de l'appareil ou encore l'emploi d'accessoires non homologués), le non-respect des prescriptions de maintenance et de sécurité, l'infiltration de corps étrangers dans l'appareil (comme par exemple du sable, des pierres ou de la poussière), l'emploi de la force ou l'influence extérieure (comme par exemple les dommages dus à une chute), ainsi que l'usure normale conforme à l'utilisation.

Le droit à la garantie disparaît dès lors que des interventions ont lieu sur l'appareil.

3. Le délai de garantie s'élève à 2 ans et commence à la date de l'achat de l'appareil. Les demandes de garanties doivent être présentées avant écoulement du délai de garantie, dans les deux semaines suivant le moment auquel le défaut a été reconnu. Toute reconnaissance de demande de garantie après écoulement du délai de garantie est exclue. La réparation ou l'échange de l'appareil n'entraîne nullement une prolongation de la durée de garantie. Elle ne fait pas non plus commencer un nouveau délai de garantie, en raison de cette prestation, pour l'appareil ou pour toute autre pièce de rechange intégrée. Ceci est également valable lorsqu'un service après-vente sur place a été consulté.
4. Pour faire reconnaître votre demande de garantie, veuillez nous envoyer l'appareil défectueux franco de port à l'adresse indiquée ci-dessous. Ajoutez à l'envoi l'original du bon d'achat ou de tout autre preuve de l'achat datée. Veuillez donc toujours bien conserver le bon d'achat en guise de preuve ! Décrivez la raison de la réclamation le plus précisément possible. Si le défaut de l'appareil est compris dans notre prestation de garantie, nous vous retournerons sans délai un appareil réparé ou encore un nouveau.

Bien entendu, nous sommes prêts également à réparer les appareils défectueux contre remboursement des frais, dès lors que l'appareil n'est plus ou pas garanti. Pour ce faire, veuillez envoyer l'appareil à notre adresse de service après-vente.

GARANTIEBEWIJS

Geachte klant,

onze producten zijn aan een strenge kwaliteitscontrole onderhevig. Mocht dit apparaat echter ooit niet naar behoren functioneren, spijt het ons ten zeerste en vragen u zich tot onze servicedienst onder het adres vermeld op dit garantiebewijs te wenden. Wij staan ook graag telefonisch tot uw dienst via het hieronder vermelde servicetelefoonnummer. Voor vorderingen in verband met garantie geldt het volgende:

1. Deze garantievoorwaarden regelen bijkomende garantieprestaties. Uw wettelijke garantieclaims blijven onaangetast door deze garantie. Onze garantieprestatie is voor uw gratis.
2. De garantieprestatie heeft uitsluitend betrekking op gebreken die te wijten zijn aan materiaal- of fabricagefouten en is beperkt tot het verhelpen van deze gebreken of het vervangen van het apparaat. Wij wijzen erop dat onze apparaten overeenkomstig hun bestemming niet geconstrueerd zijn voor commercieel, ambachtelijk of industrieel gebruik. Een garantieovereenkomst komt daarom niet tot stand als het apparaat in ambachtelijke of industriële bedrijven alsmede bij gelijk te stellen activiteiten wordt gebruikt. Uitsluitend van onze garantie zijn verder schadeloosstellingen voor transportschade, schade door niet-naleving van de montage-instructies of op grond van ondeskundige installatie, niet-naleving van de handleiding (zoals door b.v. aansluiting op een verkeerde netspanning of stroomsoort), oneigenlijke of onoordeelkundige toepassingen (zoals b.v. overbelasting van het apparaat of gebruik van niet toegestane inzetgereedschappen of toebehoren), niet-naleving van de onderhouds- en veiligheidsbepalingen, binnendingen van vreemde voorwerpen in het apparaat (zoals b.v. zand, stenen of stof), gebruikmaking van geweld of invloeden van buitenaf (zoals b.v. schade door neervallen) alsmede door normale slijtage die zich bij het doelmatig gebruik van het apparaat voordoet.

Er kan geen aanspraak op garantie worden gemaakt als op het apparaat reeds ingrepen werden uitgevoerd.

3. De garantieperiode bedraagt 2 jaar en gaat in op de datum van aankoop van het apparaat. Garantieclaims dienen voor het verloop van de garantieperiode binnen de twee weken na het vaststellen van het defect geldend te worden gemaakt. Het geldend maken van garantieclaims na verloop van de garantieperiode is uitgesloten. De herstelling of vervanging van het apparaat leidt noch tot een verlenging van de garantieperiode noch wordt door deze prestatie een nieuwe garantieperiode voor het apparaat of voor eventueel ingebouwde wisselstukken op gang gebracht. Dit geldt ook bij het ter plaatse uitvoeren van een serviceactiviteit.
4. Om een garantieclaim geldend te maken dient u het defecte apparaat franco op te sturen aan het hieronder vermelde adres. Voeg het originele verkoopbewijs of een ander gedateerd bewijs van aankoop bij. Gelieve daarom de kassabon als bewijs goed te bewaren! Wij verzoeken u de reden van de klacht zo nauwkeurig mogelijk te beschrijven. Valt het defect van het apparaat binnen onze garantieprestatie bezorgen wij u per omgaande een hersteld of nieuw apparaat terug.

Uiteraard staan wij ook tot u dienst om mits betaling van de kosten defecten van het apparaat te verhelpen die buiten de garantieomvang vallen. Te dien einde stuurt u het apparaat aan ons serviceadres op.

① CERTIFICATO DI GARANZIA

Gentili clienti,

i nostri prodotti sono soggetti ad un rigido controllo di qualità. Se l'apparecchio non dovesse tuttavia funzionare correttamente, ci scusiamo e vi preghiamo di rivolgervi al nostro servizio di assistenza clienti all'indirizzo indicato in questa scheda di garanzia. Siamo a vostra disposizione anche telefonicamente al numero del servizio assistenza sotto indicato. Per la rivendicazione dei diritti di garanzia vale quanto segue:

1. Queste condizioni di garanzia regolano ulteriori prestazioni di garanzia. La presente garanzia non tocca i vostri diritti al ricorso di garanzia previsti dalla legge. Le nostre prestazioni di garanzia sono per voi gratuite.
2. La prestazione di garanzia riguarda esclusivamente le anomalie riconducibili a difetti del materiale o di produzione ed è limitata all'eliminazione di queste anomalie o alla sostituzione dell'apparecchio. Tenete presente che i nostri apparecchi non sono stati costruiti per l'impiego professionale, artigianale o industriale. Un contratto di garanzia non viene concluso quando l'apparecchio viene usato in imprese commerciali, artigianali o industriali, o con attività equivalenti. Dalla nostra garanzia sono escluse inoltre le prestazioni di risarcimento per danni dovuti al trasporto o danni causati dalla mancata osservanza delle istruzioni per il montaggio o per installazione non corretta, dalla mancata osservanza delle istruzioni per l'uso (come per es. collegamento a tensione di rete o tipo di corrente non corretto), dall'uso improprio o illecito (come per es. sovraccarico dell'apparecchio o utilizzo di utensili o accessori non consentiti), dalla mancata osservanza delle norme di sicurezza e di manutenzione, dalla penetrazione di corpi estranei nell'apparecchio (come per es. sabbia, pietre o polvere), dall'impiego della forza o dall'influsso esterno (come per es. danni dovuti a caduta) e dall'usura normale e dovuta all'impiego.

Il diritti di garanzia decadono quando sono già effettuati interventi sull'apparecchio.

3. Il periodo di garanzia è 2 anni e inizia alla data d'acquisto dell'apparecchio. I diritti di garanzia devono essere fatti valere prima della scadenza del periodo di garanzia, entro due settimane dopo avere accertato il difetto. È esclusa la rivendicazione di diritti di garanzia dopo la scadenza del relativo periodo. La riparazione o la sostituzione dell'apparecchio non comporta una proroga del periodo di garanzia e con questa prestazione per l'apparecchio o per pezzi di ricambio eventualmente installati non inizia un nuovo periodo di garanzia. Questo vale anche nel caso si ricorra ad un servizio sul posto.
4. Per la rivendicazione dei vostri diritti di garanzia inviate l'apparecchio difettoso franco di porto all'indirizzo sotto indicato. Allegate lo scontrino di cassa in originale o un'altra prova d'acquisto che riporti la data. Conservate bene perciò lo scontrino di cassa come prova! Indicate il motivo di reclamo nel modo più dettagliato possibile. Se il difetto dell'apparecchio rientra nella nostra prestazione di garanzia, ricevete l'apparecchio riparato o un apparecchio nuovo a stretto giro di posta.

Naturalmente effettuiamo a pagamento anche riparazioni sull'apparecchio che non rientrano o non rientrano più nella garanzia. A tale scopo inviate l'apparecchio all'indirizzo del servizio assistenza.

E CERTIFICADO DE GARANTÍA

Estimado cliente:

Nuestros productos están sometidos a un estricto control de calidad. No obstante, lamentaríamos que este aparato dejara de funcionar correctamente, en tal caso, le rogamos que se dirija a nuestro servicio de atención al cliente en la dirección indicada en la parte inferior de la presente tarjeta de garantía. Con mucho gusto le atenderemos también telefónicamente en el número de servicio indicado a continuación. Para hacer válido el derecho de garantía, proceda de la siguiente forma:

1. Estas condiciones de garantía regulan prestaciones de la garantía adicionales. Sus derechos legales a prestación de garantía no se ven afectados por la presente garantía. Nuestra prestación de garantía es gratuita para usted.
2. La prestación de garantía se extiende exclusivamente a defectos ocasionados por fallos de material o de producción y está limitada a la reparación de los mismos o al cambio del aparato. Tenga en consideración que nuestro aparato no está indicado para un uso comercial, en taller o industrial. Por lo tanto, no procederá un contrato de garantía cuando se utilice el aparato en zonas industriales, comerciales o talleres, así como actividades similares. De nuestra garantía se excluye cualquier otro tipo de prestación adicional por daños ocasionados por el transporte, daños ocasionados por la no observancia de las instrucciones de montaje o por una instalación no profesional, no observancia de las instrucciones de uso (como, p. ej., conexión a una tensión de red o corriente no indicada), aplicaciones impropias o indebidas (como, p. ej., sobrecarga del aparato o uso de herramientas o accesorios no homologados), no observancia de las disposiciones de mantenimiento y seguridad, introducción de cuerpos extraños en el aparato (como, p. ej., arena, piedras o polvo), uso violento o influencias externa (como, p. ej., daños por caídas), así como por el desgaste habitual por el uso.

El derecho a garantía pierde su validez cuando ya se hayan realizado intervenciones en el aparato.

3. El periodo de garantía es de 2 años y comienza en la fecha de la compra del aparato. El derecho de garantía debe hacerse válido, antes de finalizado el plazo de garantía, dentro de un periodo de dos semanas una vez detectado el defecto. El derecho de garantía vence una vez transcurrido el plazo de garantía. La reparación o cambio del aparato no conllevará ni una prolongación del plazo de garantía ni un nuevo plazo de garantía ni para el aparato ni para las piezas de repuesto montadas. Esto también se aplica en el caso de un servicio *in situ*.
4. Para hacer efectivo su derecho a garantía, envíe gratuitamente el aparato defectuoso a la dirección indicada a continuación. Adjunte el original del ticket de compra u otro tipo de comprobante de compra con fecha. ¡A tal efecto, guarde en lugar seguro el ticket de compra como comprobante! Describa con la mayor precisión posible el motivo de la reclamación. Si nuestra prestación de garantía incluye el defecto aparecido en el aparato, recibirá de inmediato un aparato reparado o nuevo de vuelta.

Naturalmente, también solucionaremos los defectos del aparato que no se encuentren comprendidos o ya no se encuentren comprendidos en la garantía, en este caso contra reembolso de los costes. Para ello, envíe el aparato a nuestra dirección de servicio técnico.

CERTIFICADO DE GARANTIA

Estimado(a) cliente,

Os nossos produtos são submetidos a um rigoroso controlo de qualidade. Se, ainda assim, o aparelho não funcionar nas devidas condições, lamentamos esse facto e pedimos-lhe que se dirija ao nosso serviço de assistência técnica na morada indicada no presente certificado de garantia. Se preferir, também pode contactar-nos telefonicamente através do número de assistência técnica abaixo indicado. O exercício dos direitos de garantia está sujeito às seguintes condições:

1. As presentes condições de garantia regem as prestações de garantia complementar e não afectam os seus direitos legais de garantia. O nosso serviço de garantia é prestado gratuitamente.
2. A garantia cobre exclusivamente os defeitos de material ou de fabrico e limita-se à reparação de tais defeitos ou à substituição do aparelho. Chamamos a atenção para o facto de os nossos aparelhos não terem sido concebidos para uso comercial, artesanal ou industrial. Não haverá, por isso, lugar a um contrato de garantia no caso de o aparelho ser utilizado em empresas do comércio, do artesanato ou da indústria ou em actividades equiparáveis. A nossa garantia exclui, além disso, quaisquer indemnizações por danos de transporte, danos resultantes da não observância das instruções de montagem ou de uma instalação incorrecta, da não observância das instruções de funcionamento (por exemplo, ligação a uma tensão de rede ou a um tipo de corrente errado), de uma utilização abusiva ou indevida (como, por exemplo, sobrecarga do aparelho ou utilização de ferramentas ou acessórios não autorizados), da não observância das regras de manutenção e segurança, da penetração de corpos estranhos no aparelho (por exemplo, areia, pedras ou pó), do uso da força ou de impactos externos (como, por exemplo, danos causados pela queda do aparelho), bem como do desgaste normal resultante da utilização do aparelho.

O direito de garantia extingue-se no caso de já ter havido uma tentativa de reparação do aparelho.
3. O período de garantia é de 2 anos a contar da data de compra do aparelho. Os direitos de garantia devem ser reclamados dentro do período de garantia, no prazo de duas semanas após ter sido detectado o defeito. Está excluída a reclamação de direitos de garantia após o termo do período de garantia. A reparação ou a substituição do aparelho não implica o prolongamento do período de garantia nem dá origem à contagem de um novo período de garantia para o aparelho ou para eventuais peças de substituição montadas no mesmo. O mesmo se aplica no caso de a assistência técnica ter sido prestada no local.
4. Para activar a garantia deverá enviar o aparelho defeituoso à cobrança para a morada abaixo indicada, juntamente com o talão de compra original ou qualquer outro documento comprovativo da data de compra. Por isso, é importante que guarde o talão de compra como comprovativo. Descreva o mais detalhadamente possível o motivo da reclamação. Se o defeito do aparelho estiver abrangido pelo nosso serviço de garantia, ser-lhe-á imediatamente enviado um aparelho novo ou reparado.

Naturalmente, também teremos todo o gosto em efectuar reparações que não estão, ou deixaram de estar, abrangidas pelo serviço de garantia. Nesse caso, terá de suportar os custos da reparação. Para este efeito, deverá enviar o aparelho para a morada do nosso serviço de assistência técnica.

D GARANTIEURKUNDE

Sehr geehrte Kundin, sehr geehrter Kunde,

unsere Produkte unterliegen einer strengen Qualitätskontrolle. Sollte dieses Gerät dennoch einmal nicht einwandfrei funktionieren, bedauern wir dies sehr und bitten Sie, sich an unseren Servicedienst unter der auf dieser Garantiekarte angegebenen Adresse zu wenden. Gern stehen wir Ihnen auch telefonisch über die unten angegebene Servicenummer zur Verfügung. Für die Geltendmachung von Garantieansprüchen gilt Folgendes:

1. Diese Garantiebedingungen regeln zusätzliche Garantieleistungen. Ihre gesetzlichen Gewährleistungsansprüche werden von dieser Garantie nicht berührt. Unsere Garantieleistung ist für Sie kostenlos.
2. Die Garantieleistung erstreckt sich ausschließlich auf Mängel, die auf Material- oder Herstellungsfehler zurückzuführen sind und ist auf die Behebung dieser Mängel bzw. den Austausch des Gerätes beschränkt. Bitte beachten Sie, dass unsere Geräte bestimmungsgemäß nicht für den gewerblichen, handwerklichen oder industriellen Einsatz konstruiert wurden. Ein Garantievertrag kommt daher nicht zustande, wenn das Gerät in Gewerbe-, Handwerks- oder Industriebetrieben sowie bei gleichzusetzenden Tätigkeiten eingesetzt wird.
Von unserer Garantie sind ferner Ersatzleistungen für Transportschäden, Schäden durch Nichtbeachtung der Montageanleitung oder aufgrund nicht fachgerechter Installation, Nichtbeachtung der Gebrauchsanleitung (wie durch z.B. Anschluss an eine falsche Netzspannung oder Stromart), missbräuchliche oder unsachgemäße Anwendungen (wie z.B. Überlastung des Gerätes oder Verwendung von nicht zugelassenen Einsatzwerkzeugen oder Zubehör), Nichtbeachtung der Wartungs- und Sicherheitsbestimmungen, Eindringen von Fremdkörpern in das Gerät (wie z.B. Sand, Steine oder Staub), Gewaltanwendung oder Fremdeinwirkungen (wie z. B. Schäden durch Herunterfallen) sowie durch verwendungsgemäßen, üblichen Verschleiß ausgeschlossen.

Der Garantieanspruch erlischt, wenn an dem Gerät bereits Eingriffe vorgenommen wurden.

3. Die Garantiezeit beträgt 2 Jahre und beginnt mit dem Kaufdatum des Gerätes. Garantieansprüche sind vor Ablauf der Garantiezeit innerhalb von zwei Wochen, nachdem Sie den Defekt erkannt haben, geltend zu machen. Die Geltendmachung von Garantieansprüchen nach Ablauf der Garantiezeit ist ausgeschlossen. Die Reparatur oder der Austausch des Gerätes führt weder zu einer Verlängerung der Garantiezeit noch wird eine neue Garantiezeit durch diese Leistung für das Gerät oder für etwaige eingebaute Ersatzteile in Gang gesetzt. Dies gilt auch bei Einsatz eines Vor-Ort-Services.
4. Für die Geltendmachung Ihres Garantieanspruches übersenden Sie bitte das defekte Gerät portofrei an die unten angegebene Adresse. Fügen Sie den Verkaufsbeleg im Original oder einen sonstigen datierten Kaufnachweis bei. Bitte bewahren Sie deshalb den Kassenbon als Nachweis gut auf! Beschreiben Sie uns bitte den Reklamationsgrund möglichst genau. Ist der Defekt des Gerätes von unserer Garantieleistung erfasst, erhalten Sie umgehend ein repariertes oder neues Gerät zurück.

Selbstverständlich beheben wir gegen Erstattung der Kosten auch gerne Defekte am Gerät, die vom Garantieumfang nicht oder nicht mehr erfasst sind. Dazu senden Sie das Gerät bitte an unsere Serviceadresse.

iSC GmbH • Eschenstrasse 6 • 94405 Landau/Isar (Deutschland)

Telefon: +49 [0] 180 5 120 509 • Telefax +49 [0] 180 5 835 830 (Anruferkosten: 0,14 Euro/Minute, Festnetz der T-Com)

E-Mail: info@isc-gmbh.info • Internet: www.isc-gmbh.info

1 Service Hotline: 01805 120 509 (0,14 €/min, Festnetz T-Com) - **Mo-Fr. 8:00-20:00 Uhr**

EH 12/2006

2 Name:

Projektnummer RT:

Strasse / Nr.:

Telefon:

PLZ

Ort

Mobil:

3 Welcher Fehler ist aufgetreten (genaue Angabe):

Art-Nr.:

I.-Nr.:

Sehr geehrte Kundin, sehr geehrter Kunde,
bitte beschreiben Sie uns die von Ihnen festgestellte Fehlfunktion Ihres Gerätes als Grund Ihrer Beanstandung möglichst genau. Dadurch können wir für Sie Ihre Fehlmeldung schneller bearbeiten und Ihnen schneller helfen. Eine zu ungenaue Beschreibung mit Begriffen wie „Gerät funktioniert nicht“ oder „Gerät defekt“ verzögert hingegen die Bearbeitung erheblich.

4 Garantie: JA NEIN Kaufbeleg-Nr. / Datum:

1 Service Hotline kontaktieren - es wird Ihnen eine Projektnummer zugeteilt | **2** Bitte Ihre Anschrift eintragen | **3** Fehlerbeschreibung und bitte Art.-Nr. und I.-Nr. angeben | **4** Garantierfall JA/NEIN bitte ankreuzen sowie Kaufbeleg-Nr. und Datum bitte angeben und eine Kopie des Kaufbeleges bitte beilegen