

Acer-projector

X152H/D452D/EV-833H/F1P1405/

V31F/AF312-serie

Gebbruikershandleiding

Copyright © 2015. Acer Incorporated.
Alle rechten voorbehouden.

Gebruikershandleiding Acer Projector
Originele uitgave: 01/2015

Acer behoudt zich het recht voor de informatie in dit document te wijzigen zonder de verplichting melding te doen van de wijzigingen. Dergelijke wijzigingen zullen worden opgenomen in nieuwe edities van deze handleiding of in aanvullende documenten en publicaties. Acer stelt zich niet aansprakelijk en geeft geen garanties, expliciet noch impliciet, voor de inhoud van dit document en wijst de impliciete garanties van verkoopbaarheid of geschiktheid voor een bepaald doel af.

Noteer het modelnummer, het serienummer en de datum en plaats van aankoop in de onderstaande ruimte. Het serienummer en het modelnummer bevinden zich op het label dat op uw computer zit. Het serienummer, het modelnummer en de aankoopinformatie moeten worden vermeld op alle briefwisseling aangaande deze eenheid.

Van dit document mag geen enkel deel worden vervoelvoudigd, opgeslagen in een zoekstelsel, of worden overgebracht, in welke vorm of op welke wijze dan ook, hetzij elektronisch, mechanisch, door fotokopieën, opnames of op andere wijze, zonder voorafgaande schriftelijke toestemming van Acer Incorporated.

Modelnummer: _____

Serienummer: _____

Aankoopdatum: _____

Plaats van aankoop: _____

Acer en het Acer-logo zijn gedeponeerde handelsmerken van Acer Incorporated. Productnamen of handelsmerken van andere bedrijven die in dit document worden gebruikt, zijn uitsluitend bedoeld voor identificatiedoeleinden en zijn eigendom van hun respectieve bedrijven.

"HDMI™, het HDMI-logo en High-Definition Multimedia Interface zijn handelsmerken of geregistreerde handelsmerken van HDMI Licensing LLC."

Informatie voor uw veiligheid en comfort

Lees deze instructies aandachtig. Bewaar dit document zodat u het later opnieuw kunt raadplegen. Volg alle waarschuwingen en instructies op die op het product zijn gemarkeerd.

Het product uitschakelen voordat u het reinigt

Trek de stekker van dit product uit het stopcontact voordat u het schoonmaakt. Gebruik geen vloeibare reinigingsmiddelen of spuitbussen. Gebruik een vochtige doek om het product te reinigen.

Waarschuwing voor stekker bij het loskoppelen van het apparaat

Houd rekening met de volgende richtlijnen wanneer u de voeding aansluit op of loskoppelt van de externe voedingseenheid:

- Installeer de voedingseenheid voordat u de voedingskabel aansluit op het wisselstroomcontact.
- Koppel de voedingskabel los voordat u de voedingseenheid van de projector verwijdert.
- Als het systeem meerdere stroombronnen heeft, schakel dan de voeding van het systeem uit door alle stroomkabels van de voedingsbronnen los te koppelen.

Waarschuwing voor toegankelijkheid

Zorg dat het stopcontact waarop u de voedingskabel aansluit gemakkelijk toegankelijk is en zich zo dicht mogelijk bij het apparaat bevindt. Wanneer u de voeding van het apparaat moet loskoppelen, moet u de voedingskabel uit het stopcontact trekken.



Waarschuwingen!

- Gebruik dit product niet in de buurt van water.
- Zet dit product niet op een onstabiel wagentje of op een wankelende voet of tafel. Het product kan ernstige schade oplopen wanneer u het laat vallen.
- Er zijn sleuven en openingen voorzien voor de ventilatie om een betrouwbare werking van het product te garanderen en het tegen oververhitting te beschermen. Deze openingen mogen niet worden geblokkeerd of afgedekt. De openingen mogen nooit worden geblokkeerd door het product op een bed, sofa, tapijt of een ander gelijkaardig oppervlak te zetten.

Dit product mag nooit bij of boven een radiator of een verwarmingsapparaat worden geplaatst of in een installatie worden ingebouwd, tenzij voldoende ventilatie is voorzien.

- Duw nooit objecten in dit product door de sleuven van de behuizing aangezien deze objecten gevaarlijke voltagepunten kunnen raken of een kortsluiting kunnen veroorzaken in de onderdelen. Dit kan vuur of elektrische schokken veroorzaken. Zorg ervoor dat u nooit vloeistof op of in het product morst.
- Om schade aan interne onderdelen en het lekken van de batterij te vermijden, mag u het product niet op een trillend oppervlak plaatsen.
- Gebruik het nooit in een sport-, trainings- of andere trillende omgeving omdat dit mogelijk onverwachte kortsluitingen of schade aan de draaiende onderdelen of lamp kan veroorzaken.

Elektriciteit gebruiken

- Dit product moet worden gebruikt met het type stroom dat op het markeerlabel is aangegeven. Als u niet zeker bent van het beschikbare stroomtype, moet u contact opnemen met uw leverancier of uw lokale elektriciteitsmaatschappij.
- Zorg ervoor dat er niets op de voedingskabel staat. Plaats dit product niet op een plaats waar mensen op de kabel kunnen trappen.
- Als u een verlengkabel gebruikt met dit product, moet u ervoor zorgen dat het totale ampèrevermogen van de apparatuur die op de verlengkabel is aangesloten, het ampèrevermogen van de verlengkabel niet overschrijdt. Zorg er ook voor dat het totale vermogen van alle producten die op het stopcontact zijn aangesloten, het vermogen van de zekering niet overschrijdt.
- Zorg dat u het stopcontact, de strip of de contactdoos niet overbelast door teveel apparaten aan te sluiten. De algemene systeembelasting mag niet meer zijn dan 80% van het vermogen van het circuit. Als u powerstrips gebruikt, mag de belasting niet hoger zijn dan 80% van het invoervermogen van de powerstrip.
- De wisselstroomadapter van het product is uitgerust met een geaarde stekker met drie draden. De stekker past alleen in een geaard elektrisch stopcontact. Controleer of het stopcontact correct is geaard voordat u de stekker van de wisselstroomadapter aansluit. Stop de stekker niet in een niet-geaard stopcontact. Neem contact op met uw elektricien voor meer informatie.



.....
Waarschuwing! De pool voor de aarding is een veiligheidsfunctie. Wanneer u een stopcontact gebruikt dat niet correct is geaard, kan die elektrische schok en/of letsels veroorzaken.



.....
Opmerking: de aardingspool biedt ook een goede bescherming tegen onverwachte ruis die wordt geproduceerd door andere elektrische apparaten in de nabije omgeving die de prestaties van dit product kunnen storen.

- Gebruik het product alleen met de bijgeleverde voedingskabelset. Als u de voedingskabelset moet vervangen, moet u ervoor zorgen dat de nieuwe voedingskabel voldoet aan de volgende vereisten: afneembaar type, UL-geregistreerd/CSA gecertificeerd, VDE goedgekeurd of gelijkwaardig, maximale lengte 4,5 meter (15 voet).

Reparatie en onderhoud product

Probeer niet zelf het product te repareren, aangezien het openen of verwijderen van de deksels u kan blootstellen aan gevaarlijke spanningspieken of andere risico's. Laat onderhoud en reparaties over aan een gekwalificeerde monteur.

In de volgende omstandigheden moet u dit product loskoppelen van het stopcontact en contact opnemen met bevoegd onderhoudspersoneel:

- wanneer de voedingskabel of stekker beschadigd of gerafeld is
- wanneer er vloeistof in het product is gemorst
- wanneer het product werd blootgesteld aan regen of water
- als het product is gevallen of als de behuizing beschadigd is
- als het product een opvallende verandering in prestaties vertoont, wat erop wijst dat reparatie of onderhoud nodig is
- als het product niet normaal werkt nadat u de bedieningsinstructies hebt gevolgd



.....

Opmerking: pas alleen de bedieningselementen aan die door de gebruiksaanwijzingen zijn beschreven. Onjuiste aanpassingen aan andere bedieningselementen kunnen schade veroorzaken. In dat geval is het mogelijk dat een bevoegde technicus uitgebreide werkzaamheden moet uitvoeren aan het apparaat om het product te herstellen naar de normale toestand.



.....

Waarschuwing! Omwille van veiligheidsredenen mag u geen niet-compatibele onderdelen gebruiken wanneer u componenten toevoegt of wijzigt. Raadpleeg uw wederverkoper voor aankoopties.

Uw apparaat en de uitbreidingen kunnen kleine onderdelen bevatten. Houd ze buiten het bereik van kleine kinderen.

Aanvullende veiligheidsinformatie

- Kijk niet in de lens van de projector wanneer de lamp is ingeschakeld. Het heldere licht kan uw ogen beschadigen.
- Schakel eerst de projector en daarna de signaalbronnen in
- Plaats het product niet in de volgende omgevingen:
 - een ruimte die slecht geventileerd of zeer ingesloten is. Zorg voor minstens 50 cm afstand van de muren. Er moet altijd lucht rond de projector kunnen stromen.
 - Locaties waar de temperatuur extreem hoge waarden kan bereiken, zoals het interieur van een auto waarvan alle ruiten gesloten zijn.
 - Locaties waar een extreme vochtigheid, veel stof of sigarettenrook de optische onderdelen kan aantasten waardoor de levensduur wordt verkort en het beeld wordt verdonkerd.
 - Locaties in de buurt van een brandalarm.
 - Locaties met een omgevingstemperatuur van meer dan 40 °C/104 °F.
 - Locaties die hoger liggen dan 3000 m.

- Koppel het apparaat onmiddellijk uit als er iets verkeerd is met uw projector. Gebruik het apparaat niet als er rook, vreemde geluiden of geuren uit uw projector komen. Dit kan brand of elektrische schok veroorzaken. Koppel in dat geval het apparaat onmiddellijk los en neem contact op met uw leverancier.
- Blijf dit product niet langer gebruiken als het gebroken of gevallen is. Neem in dergelijke gevallen contact op met uw leverancier voor inspectie.
- Richt de lens van de projector niet naar de zon. Dit kan brand veroorzaken.
- Wanneer u de projector uitschakelt, moet u controleren of de volledige koelcyclus van de projector is voltooid voordat u het apparaat loskoppelt van de netstroom.
- Schakel de hoofdvoeding niet abrupt uit of koppel de projector niet los tijdens de werking. De beste manier is te wachten tot de ventilator uitschakelt, voordat u de hoofdvoeding uitschakelt.
- Raad het rooster van de luchtuitlaat en de grondplaat niet aan. Deze onderdelen kunnen zeer warm worden.
- Reinig regelmatig de luchtfilter als deze is voorzien. De binnentemperatuur kan stijgen en schade veroorzaken wanneer de filter/ventilatie-openingen met vuil of stof zijn verstopt.
- Kijk niet in het rooster van de luchtuitlaat wanneer de projector in gebruik is. Dit kan uw ogen beschadigen.
- Open altijd de lenssluiter of verwijder de lensdop wanneer de projector is ingeschakeld.
- Blokkeer de projectorlens niet met een object wanneer de projector wordt gebruikt, anders kan het object hierdoor opwarmen, vervormen of zelfs brand veroorzaken. Om de lamp tijdelijk uit te schakelen, drukt u op de knop **HIDE** op de afstandsbediening.
- De lamp wordt extreem warm tijdens het gebruik. Laat de projector gedurende ongeveer 45 minuten afkoelen voordat u de lampmontage verwijdt voor vervanging.
- Gebruik de lampen niet langer dan de aangegeven levensduur. In zeldzame gevallen kan de lamp hierdoor breken.
- Vervang de lampmontage of andere elektronische componenten nooit tenzij de projector is losgekoppeld.
- Het product zal zelf de levensduur van de lamp detecteren. Zorg dat u de lamp vervangt wanneer een waarschuwingsbericht wordt weergegeven.
- Laat het apparaat afkoelen voordat u de lamp vervangt en volg alle instructies voor de aanpassing.
- Voer de functie "Reset lampuren" uit via het OSD-menu "Beheer" nadat u de lampmodule hebt vervangen.
- Probeer deze projector niet te demonteren. Er is gevaarlijke spanning aanwezig in het apparaat waardoor u letsels kunt oplopen. Het enige onderdeel dat door de gebruiker kan worden vervangen, is de lamp die over een afneembare afdekking beschikt. Laat reparaties alleen over aan bevoegd professioneel onderhoudspersoneel.
- Zet de projector niet verticaal op zijn zijkant. Hierdoor kan de projector omvallen en letsels of schade veroorzaken.
- Dit product is in staat omgekeerde beelden weer te geven wanneer de projector aan het plafond is gemonteerd. Gebruik uitsluitend de plafondmontagekit van Acer om de projector te monteren en controleer of het apparaat veilig is geïnstalleerd.

Waarschuwing voor het beluisteren

Volg deze instructies om uw gehoor te beschermen.

- Verhoog het volume geleidelijk aan tot u duidelijk en comfortabel kunt horen.
- Verhoog het volumeniveau niet nadat uw oren zich hebben aangepast.
- Beluister geen muziek met een hoog volume gedurende lange perioden.
- Verhoog het volume niet om lawaaiëriëge omgevingen buiten te sluiten.
- Verlaag het volume als u de mensen in uw nabije omgeving niet kunt horen.

Instructies met betrekking tot afvalverwijdering

Gooi dit elektronische apparaat niet bij het huishoudelijke vuil wanneer u het niet langer gebruikt. Recycleer om de pollutie te minimaliseren en de maximale bescherming van het wereldwijde milieu te garanderen. Meer informatie over afval van elektrische en elektronische apparatuur (WEEE), vindt u op de website <http://www.acer-group.com/public/Sustainability/sustainability01.htm>



Advies met betrekking tot kwik

Voor projectors of elektronische producten die een LCD/CRT-monitor of -display bevatten:



"Lamp(en) bevat(ten) kwik, op de juiste manier verwijderen."



De lamp(en) in dit product bevat(ten) kwik en moeten worden gerecycled of verwijderd volgens de lokale, regionale of nationale wetten. Neem contact op met de Electronic Industries Alliance op www.eiae.org voor meer informatie. Raadpleeg www.lamprecycle.org voor specifieke informatie over afvalverwijdering van lampen

Beginnen bij het begin

Gebruiksmededelingen

Dit moet u doen:

- Schakel het product uit voordat u het reinigt.
- Gebruik een zachte doek, bevochtigd met zacht schoonmaakmiddel om de behuizing van het scherm schoon te maken.
- Trek de stekker van de voedingskabel uit het stopcontact als u het product gedurende langere tijd niet gebruikt.

Dat mag u niet doen:

- De sleuven en openingen van het apparaat die voor de ventilatie zijn voorzien, blokkeren.
- Schurende reinigingsmiddelen, was of oplosmiddelen gebruiken om het apparaat te reinigen.
- In de volgende omstandigheden gebruiken:
 - In een extreem warme, koude of vochtige omgeving.
 - In gebieden die onderhevig zijn aan overmatig stof en vuil.
 - In de buurt van een apparaat dat een krachtig magnetisch veld genereert.
 - In direct zonlicht.

Voorzorgsmaatregelen

Volg alle waarschuwingen, voorzorgsmaatregelen en onderhoudsinstructies zoals ze in deze gebruiksaanwijzing worden aanbevolen om de levensduur van uw apparaat te optimaliseren.



Waarschuwing:

- Kijk niet in de lens van de projector wanneer de lamp is ingeschakeld. Het heldere licht kan uw ogen beschadigen.
- Stel dit product niet bloot aan regen of vocht om het risico op brand of elektrische schokken te vermijden.
- Open of demonteer het product niet, anders loopt u het risico op elektrische schokken.
- Laat het apparaat afkoelen voordat u de lamp vervangt en volg alle instructies voor de aanpassing.
- Dit product zal zelf de levensduur van de lamp detecteren. Zorg dat u de lamp vervangt wanneer de waarschuwingsberichten worden weergegeven.
- Voer de functie "Reset lampuren" uit via het OSD-menu "Beheer" nadat u de lampmodule hebt vervangen.
- Wanneer u de projector uitschakelt, moet u controleren of de volledige koelcyclus van de projector is voltooid voordat u het apparaat loskoppelt van de netstroom.
- Schakel eerst de projector en daarna de signaalbronnen in.
- Gebruik de lenskap niet terwijl de projector wordt gebruikt.
- Als de lamp het einde van zijn levensduur bereikt, zal hij doorbranden of een luid knallend geluid maken. Als dat gebeurt, zal de projector niet opnieuw inschakelen tot de lampmodule is vervangen. Om de lamp te vervangen, volgt u de procedures die zijn beschreven onder "De lamp vervangen".

Informatie voor uw veiligheid en comfort	iii
Beginnen bij het begin	viii
Gebruiksaanwijzingen	viii
Voorzorgsmaatregelen	viii
Inleiding	1
Producteigenschappen	1
Overzicht verpakking	2
Projectoroverzicht	3
Uiterlijk projector	3
Bedieningspaneel	4
Schema afstandsbediening	5
Bediening MHL (Mobile High-Definition Link)	7
Aan de slag	8
De projector aansluiten	8
De projector in-/uitschakelen	9
De projector inschakelen	9
De projector uitschakelen	10
Het geprojecteerde beeld aanpassen	11
De hoogte van het geprojecteerde beeld aanpassen	11
De beeldgrootte en afstand optimaliseren	12
De gewenste beeldgrootte verkrijgen door de afstand en zoomfactor aan te passen	13
Bedieningselementen	14
Menu Installatie	14
OSD-menu's	15
Kleur	16
Beeld	17
Instelling	18
Beheer	20
Geluid	21
3D	22
Taal	22

Inhoud

Bijlagen	23
Problemen oplossen	23
Definitielijst LED's & alarmberichten	26
Het stoffilter reinigen en vervangen	27
De lamp vervangen	28
Installatie plafondmontage	29
Specificaties	32
Compatibiliteitsmodi	34
Voorschriften en veiligheidsrichtlijnen	37

Inleiding

Producteigenschappen

Dit product is een DLP®-projector met één chip. De uitstekende functies omvatten:

- DLP®-technologie
- X152H/D452D/EV-833H/F1P1405/V31F/AF312-serie: 1920 x 1080 1080p-resolutie
Ondersteuning voor beeldverhouding Auto/4:3/16:9
- Maakt projectie van 3D-materiaal mogelijk via DLP Link-technologie
- De Acer ColorBoost-technologie levert natuurlijke ware kleuren voor levendige, levensechte foto's
- Hoge helderheids- en contrastverhouding
- Veelzijdige weergavemodi (Helder, Presentatie, Standaard, Video, Spel, Onderwijs, Film, Donkere film, Sport, Gebruiker) zorgen voor optimale prestaties in elke situatie
- Compatibel met NTSC / PAL / SECAM en ondersteuning van HDTV (720p, 1080i, 1080p)
- Lager energieverbruik en besparingsmodus (ECO) voor een langere levensduur van de lamp
- De Acer EcoProjection-technologie biedt een intelligente benadering van energiebeheer en een verbetering van de fysische efficiëntie
- Uitgerust met HDMI™- en MHL-aansluitingen met HDCP-ondersteuning
- De geavanceerde digitale trapeziumcorrectie optimaliseert de presentaties
- De slimme detectie biedt een snelle, intelligente brondetectie
- Meertalige OSD-menu's
- Projectielens met handmatige scherpstelling en zoom tot 1,2x
- 2 x (pc)/1,8 x (Video) functie digitale zoom en pan
- Compatibel met de besturingssystemen Microsoft® Windows® 2000, XP, Vista®, Windows 7, Windows 8, Macintosh® OS



.....
Opmerking: De functies verschillen afhankelijk van de modeldefinitie.

Overzicht verpakking

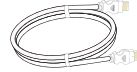
Deze projector wordt geleverd met alle onderstaande items. Controleer alle items zodat u zeker bent dat uw apparaat compleet is. Neem onmiddellijk contact op met uw leverancier als een item ontbreekt.



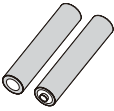
Projector



Voedingskabel



HDMI-kabel



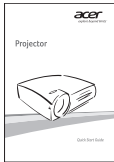
2 batterijen
(optie)



Beveiligingskaart



Gebruikershandleiding



Snelstartgids



Draagtas
(optie)



Stoffilters
(optie)

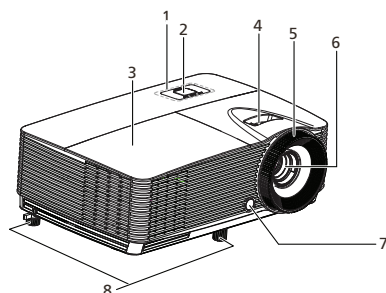


Afstandsbediening

Projectoroverzicht

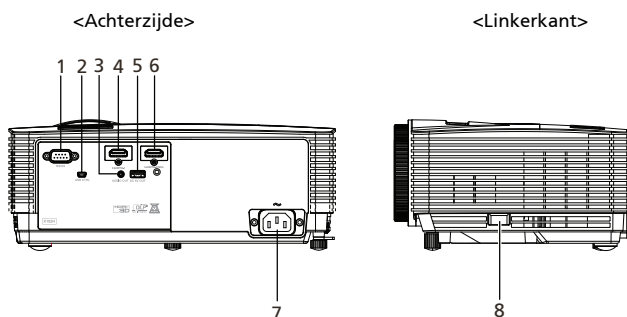
Uiterlijk projector

Voorkant / bovenkant



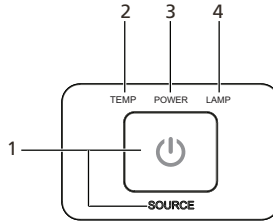
#	Beschrijving	#	Beschrijving
1	Bedieningspaneel	5	Scherpstelling
2	Knop Aan-uit/bron	6	Projectielens
3	Lampdekseel	7	Ontvanger voor de afstandsbediening
4	Zoomhendel	8	Wieltjes voor afstelling kantelhoek


Achter/linkerkant



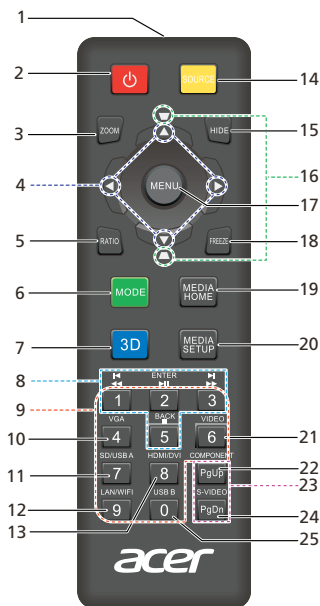
#	Beschrijving	#	Beschrijving
1	RS232-aansluiting	5	DC 5V-uitgang
2	Mini-USB-aansluiting	6	HDMI -2/MHL aansluiting
3	Aansluiting voor de audio-uitgang	7	Voedingsaansluiting
4	HDMI -1-aansluiting	8	Veiligheidsbalk

Bedieningspaneel



#	Pictogram	Functie	Beschrijving
1		Voeding	LED-indicator voeding Raadpleeg de inhoud in het hoofdstuk "De projector in-/uitschakelen".
		Bron	Wijzigt de actieve bron. Druk kort op de knop.
2		TEMP	LED temperatuurindicator
3		POWER	LED-indicator voeding
4		LAMP	LED lampindicator

Schema afstandsbediening



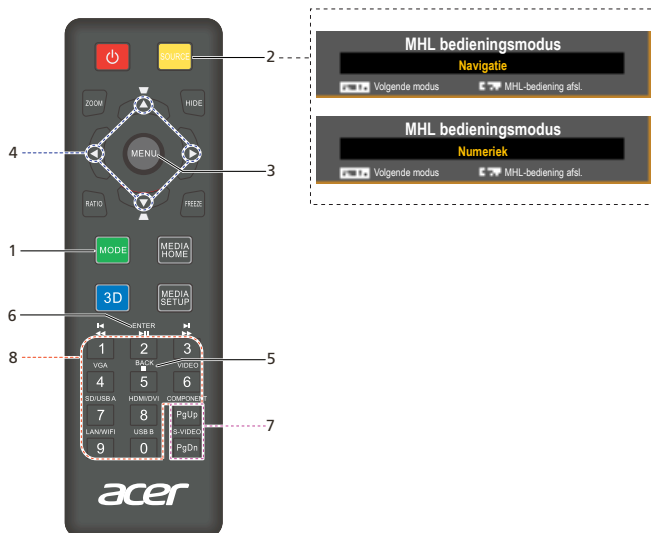
#	Pictogram	Functie	Beschrijving
1		Infraroodzender	Verzendt signalen naar de projector.
2		Voeding	Raadpleeg het hoofdstuk " De projector in-/uitschakelen ".
3		ZOOM	Zoomt het projectorbeeld in of uit.
4		Vier richtingstoetsen	Gebruik de knoppen omhoog, omlaag, links en rechts om items te selecteren of uw selectie aan te passen.
5		RATIO	Hiermee kunt u de gewenste beeldverhouding selecteren.
6		MODE	Druk op "MODE" om de weergavemodus te kiezen uit Helder, Presentatie, Standaard, Video, Spel, Onderwijs en Gebruiker.
7		3D	Druk op "3D" om 3D-modellen te selecteren.
8		Vorige/terugspoelen	Geen functie.
		Invoeren/Afspelen/Pauzeren	Geen functie.
		Vorige/Stop	Geen functie.
		Volgende/Snel vooruitspoelen	Geen functie.

#	Pictogram	Functie	Beschrijving
9		Toetsenblok 0-9	Druk op " 0-9 " om een wachtwoord in te voeren in de "Beveiliging".
10		VGA	Druk op " VGA " om de bron te wijzigen naar de VGA-aansluiting. Deze aansluiting ondersteunt analoge RGB, YPbPr (480p/576p/720p/1080i), YCbCr (480i/576i) en RGBsync.
11		SD/USB A	Geen functie.
12		LAN/WiFi	Geen functie.
13		HDMI/DVI	Hiermee wijzigt u de bron naar HDMI/MHL. (geen DVI-functie)
14		SOURCE	Wijzigt de actieve bron.
15		HIDE	Schakelt de video tijdelijk uit. Druk op de knop " HIDE " om het beeld te verbergen. Druk opnieuw om het beeld opnieuw weer te geven.
16		Trap.correctie	Past de beeldvervorming aan die door het kantelen van de projector wordt veroorzaakt (± 40 graden).
17		MENU	<ul style="list-style-type: none"> Druk op "MENU" om het OSD-menu (On screen display) te openen, terug te keren naar de vorige stap van de OSD-menubewerking of het OSD-menu af te sluiten. Bevestig uw selectie van items.
18		FREEZE	Om het beeld op het scherm te pauzeren.
19		MEDIA_HOME	Geen functie.
20		MEDIA_SETUP	Geen functie.
21		VIDEO	Hiermee wijzigt u de bron naar COMPOSITIE VIDEO.
22		COMPONENT	Geen functie.
23		PgUp/PgDn	Alleen voor de computermodus. Gebruik deze knop om de volgende of vorige pagina te selecteren. Deze functie is uitsluitend beschikbaar als de USB Ctr-connector (mini type B) is aangesloten op een computer via een USB-kabel.
24		S-VIDEO	Hiermee wijzigt u de bron naar S-Video.
25		USB B	Voor USB-besturing en firmware-upgrade.



Opmerking: De functies verschillen afhankelijk van de modeldefinitie.

Bediening MHL (Mobile High-Definition Link)



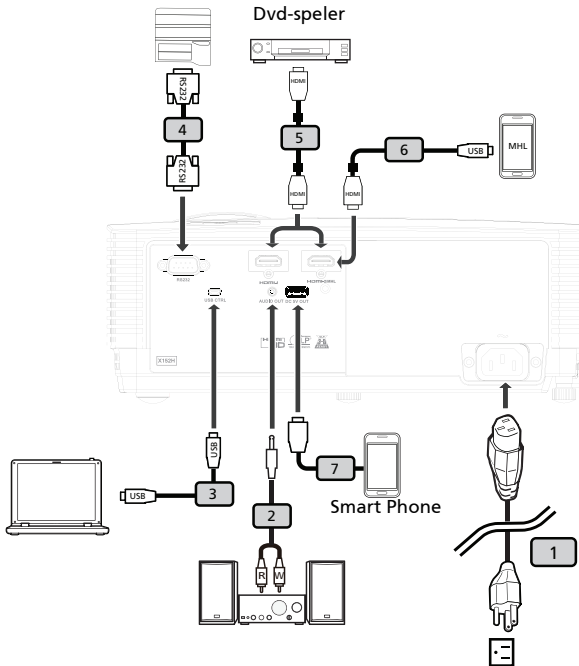
#	Pictogram	Functie	Beschrijving
1		MODE	<ul style="list-style-type: none"> Druk één seconde op de knop "MODE" om de MHL bedieningsmodus te activeren. Druk opnieuw op de knop "MODE" om af te sluiten.
2		SOURCE	Druk op de knop "SOURCE" om te schakelen tussen de navigatie- of numerieke modus.
3		MENU	Indrukken om het root-menu te openen. (alleen voor de modus Navigatie)
4		Richtingstoetsen	Gebruik de knoppen omhoog, omlaag, links en rechts om items te selecteren of uw selectie aan te passen. (alleen voor de modus Navigatie)
5	ENTER ▶/	Kiezen	Het bestand selecteren. (alleen voor de modus Navigatie)
6	BACK ■	Sluiten	Het bestand afsluiten. (alleen voor de modus Navigatie)
7		PgUp/PgDn	Gebruik deze knop om de volgende of vorige pagina te selecteren. (alleen voor de modus Navigatie)
8		Toetsenblok 0-9	Cijferknoppen. (alleen voor de modus Numeriek)



Opmerking: De functies verschillen afhankelijk van de modeldefinitie.

Aan de slag

De projector aansluiten



#	Beschrijving	#	Beschrijving
1	Voedingskabel	5	HDMI-kabel
2	Aansluiting audiokabel/RCA	6	MHL-kabel (MicroUSB naar HDMI)
3	USB-kabel	7	USB-kabel voor laadapparaat
4	RS232-kabel		



Opmerking: om zeker te zijn dat de projector goed werkt met uw computer, moet u ervoor zorgen dat de timing van de weergavemodus compatibel is met de projector.

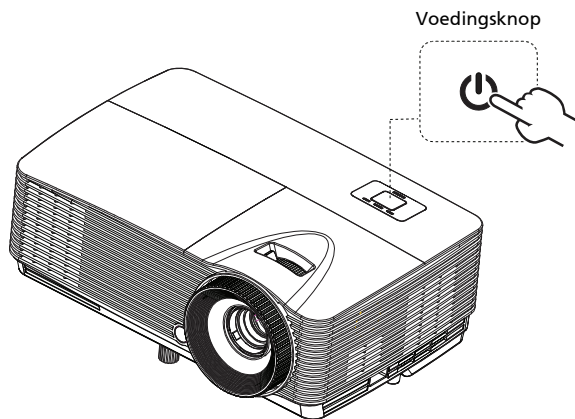
Opmerking: De functies verschillen afhankelijk van de modeldefinitie.

Opmerking: USB-kabels die langer zijn dan 5 meter, hebben een verlengstuk met voeding nodig.

De projector in-/uitschakelen

De projector inschakelen

- 1 Controleer of de voedingskabel en de signaalkabel stevig zijn bevestigd. Het lampje van de voedingsindicator zal rood knipperen.
- 2 Druk op het bedieningspaneel op de knop "**Voeding**" om de projector in te schakelen of afstandsbediening. Het lampje van de voedingsindicator wordt blauw.
- 3 Schakel uw bron in (computer, notebook, videospeler, enz.). De projector zal de bron automatisch detecteren.
 - Als de pictogrammen "Vergrendelen" en "Bron" op het scherm verschijnen, betekent dit dat de projector op een specifiek brontype is vergrendeld en dat er geen dergelijk invoersignaal is gevonden.
 - Als "Geen signaal" op het scherm verschijnt, moet u controleren of de signaalkabels stevig zijn aangesloten.
 - Als u meerdere bronnen tegelijk aansluit, gebruik dan de knop "**Source**" op de afstandsbediening of de directe brontoets op de afstandsbediening om tussen de ingangen te schakelen.



De projector uitschakelen

- 1 Houd de voedingsknop ingedrukt om de projector uit te schakelen. Dit bericht verschijnt: **"Druk nogmaals op de voedingsknop om het afsluitproces te voltooien."** Druk opnieuw op de voedingsknop.
- 2 De LED van de voedingsindicator licht ROOD op en knippert snel nadat de projector is uitgeschakeld en de ventilators blijven ongeveer 2 minuten werken om ervoor te zorgen dat het systeem goed afkoelt. (wordt alleen ondersteund in de modus "Onm.herv.")
- 3 Zolang de voedingskabel aangesloten blijft, kunt u op elk ogenblik tijdens het 2 minuten durende uitschakelproces op de voedingsknop drukken om de projector onmiddellijk opnieuw in te schakelen. (wordt alleen ondersteund in de modus "Onm.herv.")
- 4 Nadat het systeem is afgekoeld, stopt de LED van de voedingsindicator met knipperen en licht deze stabiel rood op om de stand-bymodus aan te geven.
- 5 Het is nu veilig om de voedingskabel los te koppelen.



Waarschuwing indicators:

- **"Projector oververhit. Lamp schakelt zichzelf binnenkort automatisch uit."**
Dit bericht op het scherm geeft aan dat de projector is oververhit. De lamp wordt automatisch gedoofd, de projector wordt automatisch uitgeschakeld en de LED van de temperatuurindicator zal stabiel rood oplichten. Neem contact op met uw lokale leverancier of uw servicecentrum.
- **"Ventilator defect. Lamp schakelt zichzelf binnenkort automatisch uit."**
Dit bericht op het scherm geeft aan dat de ventilator defect is. De lamp wordt automatisch gedoofd, de projector wordt automatisch uitgeschakeld en de LED van de temperatuurindicator zal knipperen. Neem contact op met uw lokale leverancier of uw servicecentrum.



Opmerking: Als de projector automatisch uitschakelt en de LED van de lampindicator stabiel ROOD oplicht, moet u contact opnemen met uw lokale wederverkoper of onderhoudscentrum.
Opmerking: De functies verschillen afhankelijk van de modeldefinitie.

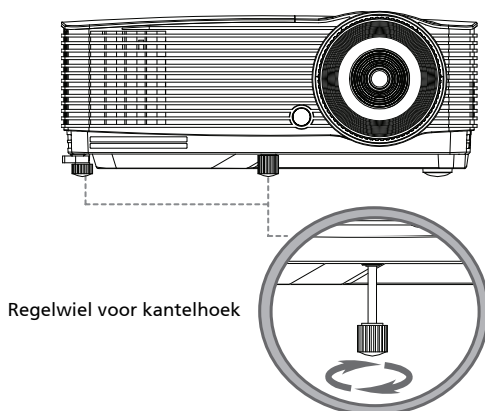
Het geprojecteerde beeld aanpassen

De hoogte van het geprojecteerde beeld aanpassen

De projector is voorzien van afstelbare voetjes waarmee u de hoogte van het beeld kunt aanpassen.

Het beeld verlagen/verhogen:

Gebruik het wiel voor het regelen van de kantelhoek om de weergavehoek fijn af te stellen.

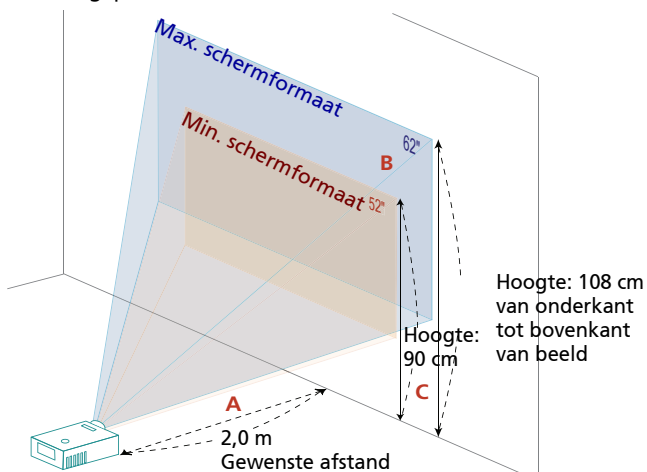


De beeldgrootte en afstand optimaliseren

Raadpleeg de onderstaande tabel om het optimale beeldformaat te zoeken wanneer de projector op de gewenste afstand van het scherm is geplaatst. als de projector zich 2,0 m van het scherm bevindt, is een goede beeldkwaliteit voor beeldformaten tussen 52" en 62".



Opmerking: Zoals weergegeven in de onderstaande afbeelding is een hoogte van 99 cm vereist wanneer de projector op 2,0 m afstand is geplaatst.



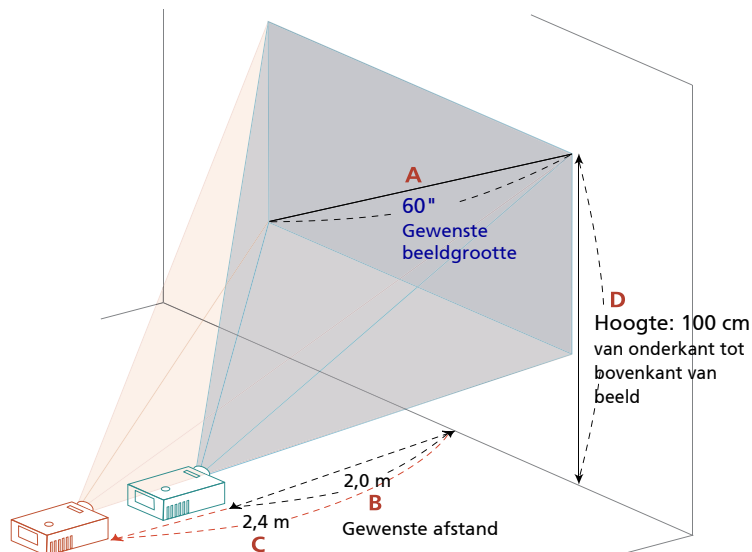
Gewenste afstand (m) <A>	Schermformaat		Boven	Schermformaat		Boven
	(Min. zoom)			(Max. zoom)		
	Diagonaal (inch) 	B (cm) x H (cm)	Van onderkant tot bovenkant van beeld (cm) <C>	Diagonaal (inch) 	B (cm) x H (cm)	Van onderkant tot bovenkant van beeld (cm) <C>
1,5	39	83 x 52	68	46	100 x 63	81
2	52	111 x 69	90	62	133 x 83	108
2,5	64	139 x 87	113	77	167 x 104	135
3	77	167 x 104	135	93	200 x 125	163
3,5	90	194 x 122	158	108	233 x 146	190
4	103	222 x 139	181	124	267 x 167	217
4,5	116	250 x 156	203	139	300 x 188	244
5	129	278 x 174	226	155	333 x 208	271
6	155	333 x 208	271	186	400 x 250	325
7	181	389 x 243	316	217	467 x 292	379
8	206	444 x 278	361	248	533 x 333	433
9	232	500 x 313	406	279	600 x 375	488
10	258	556 x 347	451	310	667 x 417	542

Zoomfactor: 1,2x

De gewenste beeldgrootte verkrijgen door de afstand en zoomfactor aan te passen

De onderstaande tabel toont u hoe u het gewenste beeldformaat kunt verkrijgen door de positie of de zoomring aan te passen.

Om een beeldgrootte van 60" te verkrijgen, plaatst u de projector op een afstand van 2,0 tot 2,4 m van het scherm.



Gewenste beeldgrootte		Afstand (m)		Boven (cm)
Diagonaal <A>	B (cm) x H (cm)	Max. zoom 	Min. zoom <C>	Van onderkant tot bovenkant van beeld <D>
30	66 x 37	1,0	1,2	50
40	89 x 50	1,3	1,6	67
50	111 x 62	1,7	2,0	83
60	133 x 75	2,0	2,4	100
70	155 x 87	2,3	2,8	117
80	177 x 100	2,7	3,2	133
90	199 x 112	3,0	3,6	150
100	221 x 125	3,3	4,0	167
120	266 x 149	4,0	4,8	200
150	332 x 187	5,0	6,0	250
180	398 x 224	6,0	7,2	300
200	443 x 249	6,6	8,0	334
250	553 x 311	8,3	10,0	417
300	664 x 374	10,0		501

Zoomfactor: 1,2x

Bedieningselementen

Menu Installatie

Het installatiemenu biedt een OSD (onscreen display) voor de installatie en het onderhoud van de projector. Gebruik het OSD alleen wanneer het bericht "Geen signaalingang" wordt weergegeven op het scherm.

De menuopties omvatten instellingen en aanpassingen voor de schermgrootte en -afstand, de scherpstelling, de trapeziumcorrectie en meer.

- 1 Schakel de projector in door op de knop "**Power**" op het bedieningsblok te drukken.
- 2 Druk op de knop "**MENU**" om het OSD voor het onderhoud en de installatie van de projector te starten.



- 3 Het achtergrondpatroon werkt als een gids om de kalibratie- en uitlijningsinstellingen, zoals de schermgrootte en -afstand, de scherpstelling en meer aan te passen.
- 4 Het menu Installatie bevat de volgende opties:

- Projectie
- Trap.correctie-instellingen
- Taalinstellingen
- Opnieuw instellen naar de standaard fabrieksfuncties

Gebruik de pijltoetsen omhoog en omlaag om een optie te selecteren, de pijltoetsen naar links en rechts om de geselecteerde optie-instellingen aan te passen en de pijl naar recht om een submenu voor de functie-instelling te openen. De nieuwe instellingen worden automatisch opgeslagen wanneer het menu wordt afgesloten.

- 5 Druk op een willekeurig ogenblik op de knop MENU om het menu af te sluiten en terug te keren naar het welkomstscherf van Acer.



Opmerking: De functies verschillen afhankelijk van de modeldefinitie.

OSD-menu's

De projector beschikt over een meertalig OSD waarmee u aanpassingen kunt aanbrengen aan het beeld en verschillende instellingen kunt wijzigen.

De OSD-menu's gebruiken

- Om het OSD-menu te openen, drukt u op **"MENU"** op de afstandsbediening.
- Wanneer het OSD wordt weergegeven, kunt u de knoppen ▲ ▼ gebruiken om een item in het hoofdmenu te selecteren. Nadat u het gewenste hoofdmenu-item hebt geselecteerd, drukt u op ► om het submenu voor de functie-instelling te openen.
- Gebruik de knoppen ▲ ▼ om het gewenste item te selecteren en pas de instellingen aan met de knoppen ◀ ▶.
- Selecteer het volgende item dat u wilt aanpassen in het submenu en pas het aan zoals hierboven beschreven.
- Druk op **"MENU"** op de afstandsbediening. Het scherm keert terug naar het hoofdmenu.
- Om het OSD-menu af te sluiten, drukt u opnieuw op **"MENU"** op de afstandsbediening. Het OSD-menu wordt gesloten en de projector zal de nieuwe instellingen automatisch opslaan.



Opmerking: Sommige van de volgende OSD-instellingen zijn mogelijk niet beschikbaar. Raadpleeg het werkelijke OSD van uw projector.

Opmerking: De functies verschillen afhankelijk van de modeldefinitie.








Kleur

Weergavemodus	<p>Er zijn talrijke instellingen die vooraf in de fabriek zijn gedefinieerd en voor verschillende typen beelden zijn geoptimaliseerd.</p> <ul style="list-style-type: none"> • Helder: voor de optimalisatie van de helderheid. • Presentatie: voor presentaties tijdens vergaderingen. • Standaard: voor een algemene omgeving. • Video: voor het afspelen van video in een heldere omgeving. • Spel: voor spelinhoud. • Onderwijs: voor een onderwijsomgeving. • Gebruiker: herinnert de gebruikersinstellingen.
Wandkleur	<p>Gebruik deze functie om een geschikte kleur te kiezen in overeenstemming met de achtergrond. Er zijn verschillende keuzemogelijkheden, zoals wit, lichtgeel, lichtblauw, roze, donkergroen. Dit zal de kleurafwijking die door de wandkleur wordt veroorzaakt, compenseren om de juiste beeldtint weer te geven.</p>
Helderheid	<p>Past de helderheid van het beeld aan.</p> <ul style="list-style-type: none"> • Druk op ◀ om het beeld donkerder te maken. • Druk op ▶ om het beeld helderder te maken.
Contrast	<p>Het "Contrast" beheert het verschil tussen de helderste en donkerste gedeelten van het beeld. Als u het contrast aanpast wordt de hoeveelheid zwart en wit in het beeld gewijzigd.</p> <ul style="list-style-type: none"> • Druk op ◀ voor minder contrast. • Druk op ▶ voor meer contrast.
Kleurtemperatuur	<p>Modus Gebruik deze functie om CT1, CT2 (Native), CT3, Gebruikersmodus te kiezen.</p> <p>R-versterking Past de roodversterking aan voor optimalisatie van de kleurtemperatuur.</p> <p>G-versterking Past de groenversterking aan voor optimalisatie van de kleurtemperatuur.</p> <p>B-versterking Past de blauwversterking aan voor optimalisatie van de kleurtemperatuur.</p>
Dynamisch zwart	<p>Klik op "Aan" zodat de weergave van donkere filmscènes wordt geoptimaliseerd zodat ze met ongelofelijke details worden weergegeven.</p>
Gamma	<p>Heeft effect op de voorstelling van een donkere scène. Met een hogere gammawaarde ziet een donkere scène er helderder uit.</p>



Opmerking: De functies verschillen afhankelijk van de modeldefinitie.

Beeld







Projectie	<ul style="list-style-type: none"> •  Voorkant-bureau: De standaardinstelling. •  Achterkant-bureau: Wanneer u deze functie selecteert, keert de projector het beeld om zodat u kunt projecteren van achter een doorschijnend scherm. •  Achterkant-plafond: Wanneer u deze functie selecteert, wordt het beeld gespiegeld en tegelijk ondersteboven gedraaid. U kunt projecteren vanachter een doorzichtig scherm met een projectie op het plafond. •  Voorkant plafond: Wanneer u deze functie selecteert, draait de projector het beeld ondersteboven voor projectie op het plafond.
Beeldverhouding	<p>Gebruik deze functie om de gewenste beeldverhouding te kiezen.</p> <ul style="list-style-type: none"> • Auto: het beeld blijft behouden met de oorspronkelijke breedte-hoogteverhouding om het beeld optimaal aan te passen aan de originele horizontale of verticale pixels. • 4:3: het beeld wordt geschaald om te passen op het scherm en weer te geven met een verhouding 4:3. • 16:9: het beeld wordt geschaald om te passen op de breedte van het scherm en de breedte wordt aangepast om het beeld weer te geven met de verhouding 16:9.
Handmatige keystone	<p>Pas de beeldvorming aan die door het kantelen van de projectie wordt veroorzaakt. (± 40 graden)</p> <div style="text-align: center;">  </div> <p><Opmerking> de Handmatige keystone is niet beschikbaar wanneer de Automatische keystone is ingesteld op "Aan".</p>
Scherpte	<p>Past de scherpte van het beeld aan.</p> <ul style="list-style-type: none"> • Druk op  om de scherpte te verminderen. • Druk op  om de scherpte te vermeerderen.
HDMI-kleurbereik	<p>Stel het kleurbereik van het HDMI-beeld in om fouten in de kleurweergave te verbeteren.</p> <ul style="list-style-type: none"> • Auto: automatisch aanpassen aan informatie van de speler. • Beperkt bereik: verwerkt het invoerbeeld zoals beperkt door de gegevens van het kleurbereik. • Vol bereik: verwerkt het ingevoerde beeld als gegevens met een volledig kleurbereik.
HDMI-scaninfo	<p>Regelt de overscanverhouding van het HDMI-beeld op het scherm.</p> <ul style="list-style-type: none"> • Auto: automatisch aanpassen aan informatie van de speler. • Onderscan: nooit overscan houden op het HDMI-beeld. • Overscan: altijd overscan houden op het HDMI-beeld.




Opmerking: De functies "HDMI-kleurbereik" en "HDMI-scaninfo" worden alleen ondersteund in de HDMI-modus.

Opmerking: De functies verschillen afhankelijk van de modeldefinitie.

Instelling


DC 5V OUT (stand-by)	<ul style="list-style-type: none"> • Selecteer "Aan" om de 5V/1A-voedingsfunctie in te schakelen. • Selecteer "Uit" om de 5V/1A-voedingsfunctie uit te schakelen.
Terugzetten	<ul style="list-style-type: none"> • Druk op de knop  en kies "Ja" om de parameters op alle menu's opnieuw in te stellen naar de standaard fabrieksinstellingen.
Beveiliging	<p>Beveiliging Deze projector biedt een nuttige beveiligingsfunctie voor de beheerder om het gebruik van de projector te beheren.</p> <p>Druk op  om te schakelen naar de instelling "Beveiliging". Als de beveiligingsfunctie is ingeschakeld, moet u eerst het "Wachtwoord beheerder" invoeren voordat u de beveiligingsinstellingen wijzigt.</p> <ul style="list-style-type: none"> • Selecteer "Aan" om de beveiligingsfunctie in te schakelen. De gebruiker moet een wachtwoord invoeren om de projector te bedienen. Raadpleeg het hoofdstuk "Wachtwoord gebruiker" voor details. • Als "Uit" is geselecteerd, kan de gebruiker de projector inschakelen zonder een wachtwoord in te voeren.
	<p>Time-out(min) Zodra "Beveiliging" is ingesteld op "Aan", kan de beheerder de time-outfunctie instellen.</p> <ul style="list-style-type: none"> • Druk op  of  om het interval voor de time-out te selecteren. • Het bereik ligt tussen 10 en 990 minuten. • Wanneer de tijd verstreken is, zal de projector de gebruiker vragen het wachtwoord opnieuw in te voeren. • De standaard fabrieksinstelling voor "Time-out(min)" is "Uit". • Wanneer de beveiligingsfunctie is ingeschakeld, zal de projector de gebruiker vragen een wachtwoord in te voeren wanneer de projector wordt ingeschakeld. Zowel "Wachtwoord gebruiker" als "Wachtwoord beheerder" worden in dit dialoogvenster geaccepteerd.
	<p>Wachtwoord gebruiker</p> <ul style="list-style-type: none"> • Druk op  om "Wachtwoord gebruiker" in te stellen of te wijzigen. • Druk op de cijfertoetsen op de afstandsbediening om uw wachtwoord in te stellen en druk op "MENU" om te bevestigen. • Druk op  om een teken te verwijderen. • Voer het wachtwoord in wanneer "Wachtwoord bevestigen" wordt weergegeven. • Het wachtwoord moet 4 tot 8 tekens lang zijn. • Als u "Vraag wachtwoord alleen aan na het aansluiten van het voedingssnoer" kiest, vraagt de projector de gebruiker om het wachtwoord telkens wanneer het netsnoer wordt aangesloten. • Als u "Altijd om wachtwoord vragen na aanzetten projector" kiest, moet de gebruiker telkens bij het inschakelen van de projector het wachtwoord invoeren.

	<p>Wachtwoord beheerder</p> <p>Het "Wachtwoord beheerder" kan zowel in het dialoogvenster "Typ wachtwoord beheerder" als in het dialoogvenster "Wachtwoord typen" worden gebruikt.</p> <ul style="list-style-type: none"> • Druk op  om te schakelen naar de instelling "Wachtwoord beheerder". • De standaardinstelling voor "Wachtwoord beheerder" is "1234". <p>Als u uw beheerderwachtwoord bent vergeten, kunt u het volgende doen om het beheerderwachtwoord op te halen:</p> <ul style="list-style-type: none"> • Een uniek 6-cijferig "Universeel wachtwoord" is afgedrukt op de beveiligingskaart (controleer of dit accessoire in de verpakking aanwezig is). Dit unieke wachtwoord is het nummer dat op elk ogenblik zal worden geaccepteerd door de projector, ongeacht het Wachtwoord beheerder. • Als u deze beveiligingskaart en dit nummer verliest, neem dan contact op met het Acer-servicecentrum.
	<p>Startscherm vergrendelen</p> <p>De standaard Startscherm vergrendelen is ingesteld op "Uit". Als de vergrendeling voor het opstartscherm van de gebruiker is ingesteld op "Aan", kunnen gebruikers het opstartscherm niet langer wijzigen en kan worden verhinderd dat andere gebruikers het scherm willekeurig wijzigen. Selecteer "Uit" om het opstartscherm te ontgrendelen.</p>



Opmerking: De functies verschillen afhankelijk van de modeldefinitie.

Beheer

ECO-modus	Kies "Aan" om de projectorlamp te dimmen zodat er minder energie wordt verbruikt, de levensduur van de lamp wordt verlengd en de ruis wordt verminderd. Kies "Uit" om terug te keren naar de normale modus.
Grote hoogte	Kies "Aan" om de modus Grote hoogte in te schakelen. Gebruik de ventilators doorlopend op volle snelheid zodat de geschikte koeling voor de projector op grote hoogte wordt voorzien.
Modus Uitschakelen	<ul style="list-style-type: none"> • Onmiddellijk uit: schakelt de projector uit zonder ventilatorkoeling. • Onm.herv.: hervat het systeem als binnen 2 minuten weer op de aan/uit-knop is gedrukt.
Automatisch uit	De projector wordt automatisch uitgeschakeld wanneer er geen signaal invoer is na de opgegeven tijd. (standaard is dit 120 minuten)
Ingeschakeld	Als deze functie is ingeschakeld, wordt de projector automatisch ingeschakeld zodra er stroom wordt geleverd. Zo kan een projector die aan het plafond is gemonteerd via een wandschakelaar worden ingeschakeld.
Verlopen uren lamp	Toont de verstreken gebruiksduur van de lamp (in uren).
Herinnering lamp	Activeer deze functie om 30 uur voor het verwachte einde van de levensduur van de lamp een herinnering weer te geven om de lamp te vervangen.
Reset lampuren	Druk op de knop  en kies "Ja" om de teller voor de lampuren in te stellen op 0 uren.



.....

Opmerking: De functies verschillen afhankelijk van de modeldefinitie.

Geluid

Volume	<ul style="list-style-type: none">• Druk op  om het volume te verlagen.• Druk op  om het volume te verhogen.
Dempen	<ul style="list-style-type: none">• Kies "Aan" om het volume te dempen.• Kies "Uit" om het volume opnieuw weer te geven.



.....

Opmerking: De functies verschillen afhankelijk van de modeldefinitie.

3D

3D	<p>Selecteer "Aan" om de DLP 3D-functie in te schakelen.</p> <ul style="list-style-type: none"> Aan: selecteer dit item terwijl u een DLP 3D-bril, een 3D 120Hz grafische kaart en een bestand of dvd in HQFS-formaat gebruikt met de overeenkomende softwarespeler. Uit: de 3D-modus uitschakelen.
3D-formaat	Als de 3D-inhoud niet juist wordt weergegeven, kunt u een 3D-formaat kiezen dat past bij de 3D-inhoud die u weergeeft en dat de beste resultaten levert.
24P 3D	144 Hz voor flickerloze 3D
3D L/R Omkeren	Als u een discreet of overlappend beeld ziet terwijl u een DLP 3D-bril draagt, zult u mogelijk "Omkeren" moeten uitvoeren om de beste overeenkomst tussen de beeldreeksen links/rechts te krijgen voor een correct beeld (voor DLP 3D).
3D-waarschuwingsbericht	<p>Kies "Aan" om het 3D-waarschuwingsbericht weer te geven.</p> <p>Opmerking: 3D-weergave is nu ingeschakeld.</p> <ol style="list-style-type: none"> Zorg dat u beschikt over de juiste 3D-signalen en bril. Denk eraan 3D uit te schakelen als u geen 3D-beelden wilt zien. Als de 3D-weergave niet juist is, schakel dan 3D-synchronisatie omkeren in. De opties van de weergavemodus worden uitgeschakeld in de 3D-modus.



Opmerking: Voor een correcte 3D-weergave moeten de instellingen in het 3D toepassingsprogramma van de grafische kaart correct zijn opgegeven.

Opmerking: De softwarespelers, zoals de stereoscopische speler en de DDD TriDef-mediaspeler, kunnen bestanden in 3D-formaat ondersteunen. U kunt deze drie spelers downloaden vanaf de onderstaande webpagina.

- Stereoscopische speler (demo):

http://www.3dtv.at/Downloads/Index_en.aspx




- DDD TriDef-mediaspeler (demo):

<http://www.tridef.com/download/TriDef-3-D-Experience-4.0.2.html>

Opmerking: "3D L/R Omkeren" is alleen beschikbaar wanneer 3D is ingeschakeld.

Opmerking: Er is een herinneringsscherm als 3D nog steeds is ingeschakeld wanneer de projector wordt ingeschakeld. Pas de instellingen aan op basis van uw doelstellingen.

Taal

Taal	<p>Kies het meertalige OSD-menu. Gebruik de toets  of  om de menutaal van uw voorkeur te selecteren.</p> <ul style="list-style-type: none"> Druk op  om de selectie te bevestigen.
------	--

Bijlagen

Problemen oplossen

Raadpleeg de volgende gids voor probleemoplossingen als u problemen ondervindt met uw Acer-projector. Neem contact op met uw lokale verdeler of met een onderhoudsdienst als het probleem zich blijft voordoen.

Beeldproblemen en -oplossingen

#	Probleem	Oplossing
1	Er verschijnt geen beeld op het scherm	<ul style="list-style-type: none"> • Is het apparaat aangesloten zoals beschreven in het hoofdstuk "Aan de slag". • Controleer of er geen aansluitpinnen gebogen of gebroken zijn. • Controleer of de projectorlamp veilig is geïnstalleerd. Raadpleeg het hoofdstuk "De lamp vervangen". • Controleer of u de lenskap hebt verwijderd en of de projector is ingeschakeld.
2	Gedeeltelijk, schuivend of onjuist weergegeven beeld (voor pc (Windows 2000/XP/Vista/Windows 7/Windows 8))	<ul style="list-style-type: none"> • Voor een onjuist weergegeven beeld: <ul style="list-style-type: none"> • Open "Deze computer", open het "Bedieningspaneel" en dubbelklik op het pictogram "Beeldscherm". • Selecteer het tabblad "Instellingen". • Controleer of de instelling voor de beeldschermresolutie lager is dan of gelijk is aan WUXGA-RB (1920 x 1200). • Klik op de knop "Geavanceerde eigenschappen". <p>Als het probleem zich blijft voordoen moet u het beeldscherm dat u gebruikt vervangen en de onderstaande stappen volgen:</p> <ul style="list-style-type: none"> • Controleer of de instelling voor de beeldschermresolutie lager is dan of gelijk is aan WUXGA-RB (1920 x 1200). • Klik op de knop "Wijzigen" op het tabblad "Beeldscherm". • Klik op "Alle apparaten weergeven". Selecteer vervolgens "Standaardbeeldschermtypen" onder het vak SP. Selecteer de resolutiemodus die u nodig hebt onder het vak "Modellen". • Controleer of de instelling voor de beeldschermresolutie lager is dan of gelijk is aan WUXGA-RB (1920 x 1200).

3	Gedeeltelijk, rollend of onjuist weergegeven beeld (voor notebooks)	<ul style="list-style-type: none"> • Voor een onjuist weergegeven beeld: <ul style="list-style-type: none"> • Volg de stappen voor item 2 (hierboven) om de resolutie van uw computer aan te passen. • Druk op de schakelaar voor de uitvoerinstellingen. Voorbeeld: [Fn]+[F4], Compaq [Fn]+[F4], Dell [Fn]+[F8], Gateway [Fn]+[F4], IBM [Fn]+[F7], HP [Fn]+[F4], NEC [Fn]+[F3], Toshiba [Fn]+[F5] • Als u problemen ondervindt met het aanpassen van de resolutie of als uw beeldscherm vastloopt, start dan alle apparatuur en de projector opnieuw op.
4	Het scherm van de notebook geeft uw presentatie niet weer	<ul style="list-style-type: none"> • Als u een notebook met Microsoft® Windows® gebruikt: Sommige notebooks kunnen uw eigen scherm deactiveren wanneer een tweede weergaveapparaat in gebruik is. Elk scherm wordt op een andere manier opnieuw geactiveerd. Raadpleeg de gebruiksaanwijzing van uw computer voor details. • Als u een notebook met Apple® Mac® OS gebruikt: Open Beeldscherm in Systeemvoorkeuren en stel Videospiegelen in op "Aan".
5	Beeld is niet scherpgesteld	<ul style="list-style-type: none"> • Controleer of de lenskap is verwijderd. • Stel de scherpstelling op de projectorlens bij. • Zorg ervoor dat het projectiescherm op de vereiste afstand van 1,0 tot 9,96 meter (3,3 tot 32,7 voet) van de projector staat. Raadpleeg de sectie "De gewenste beeldgrootte verkrijgen door de afstand en zoomfactor aan te passen" voor meer informatie.
6	Het beeld is uitgerekt wanneer een dvd-titel met "breedbeeld" wordt weergegeven	<p>Wanneer u een dvd afspeelt die is gecodeerd met een anamorfe of 16:9 beeldverhouding, zult u mogelijk de volgende instellingen moeten aanpassen:</p> <ul style="list-style-type: none"> • Als u een DVD-titel in 4:3-formaat afspeelt, moet u het formaat in het OSD van de projector wijzigen naar 4:3. • Als het beeld nog steeds uitgerekt is, moet u ook de beeldverhouding aanpassen. Stel het beeldschermformaat in op de beeldverhouding 16:9 (breedbeeld) op uw dvd-speler.
7	Het beeld is te klein of te groot	<ul style="list-style-type: none"> • Pas de zoomhendel op de bovenkant van de projector aan. • Plaats de projector dichterbij of verder van het scherm. • Druk op "MENU" op de afstandsbediening. Ga naar "Beeld --> Beeldverhouding" en probeer verschillende instellingen of druk op "RATIO" op de afstandsbediening om de aanpassing rechtstreeks uit te voeren.
8	Het beeld heeft schuine zijden	<ul style="list-style-type: none"> • Verplaats de projector indien mogelijk zodat het beeld gecentreerd is op het scherm. • Druk op de knop "Trap.correctie Δ / ∇" op de afstandsbediening tot de zijden verticaal zijn.
9	Het beeld is omgedraaid	<ul style="list-style-type: none"> • Selecteer "Beeld --> Projectie" in het OSD en pas de richting van de projectie aan.

OSD-berichten

#	Omstandigheid	Herinneringsbericht
1	Bericht	<p>Ventilator defect. - de systeemventilator werkt niet.</p> <p>Ventilator defect. Lamp schakelt zichzelf binnenkort automatisch uit.</p> <p>Projector oververhit. - de projector heeft de aanbevolen bedrijfstemperatuur overschreden en moet afkoelen voordat u het apparaat kunt gebruiken.</p> <p>Projector oververhit. Lamp schakelt zichzelf binnenkort automatisch uit.</p> <p>Vervang de lamp - de lamp zal binnenkort zijn maximale levensduur bereiken. Bereid u voor om de lamp binnenkort te vervangen.</p> <p>Nuttige levensduur lamp bij volledig vermogen nadert zijn einde. Vervangen aanbevolen.</p>

Problemen met de projector

#	Omstandigheid	Oplossing
1	De projector reageert op geen enkele besturing	Schakel, indien mogelijk, de projector uit en trek vervolgens de voedingskabel uit. Wacht 30 seconden voordat u de voeding opnieuw aansluit.
2	Lamp is doorgebrand of maakt een knallend geluid	Als de lamp het einde van zijn nuttige levensduur bereikt, zal hij doorbranden of een luid knallend geluid maken. Als dat gebeurt, zal de projector niet opnieuw inschakelen tot de lampmodule is vervangen. Om de lamp te vervangen, volgt u de procedures die zijn beschreven in de sectie "De lamp vervangen".

Definitielijst LED's & alarmberichten

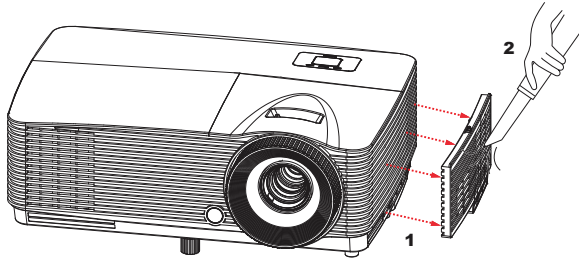
LED-berichten

Bericht	Lamp_LED	Temp_LED	Voedings-LED	
	Rood	Rood	Rood	Blauw
Stand-by	--	--	AAN	--
Voedingsknop AAN	--	--	--	AAN
Lamp opnieuw proberen	--	--	--	Snel knipperend
Uitschakelen (koelstatus)	--	--	Snel knipperend	--
Voedingsknop UIT (koeling klaar; stand-bymodus)	--	--	AAN	--
Firmware download	AAN	AAN	AAN	--
Fout (thermisch defect)	--	AAN	--	AAN
Fout (ventilatorvergrendeling)	--	Snel knipperend	--	AAN
Fout (lamp defect)	AAN	--	--	AAN
Fout (fout kleurenwiel)	Snel knipperend	--	--	AAN

Het stoffilter reinigen en vervangen

De stoffilters reinigen

Reinig de stoffilters telkens na 1000 gebruiksuren. Als ze niet regelmatig worden gereinigd, kunnen ze verstopt raken met stof en hierdoor een goede ventilatie verhinderen. Dit kan oververhitting en schade aan de projector veroorzaken.



Volg deze stappen:

- 1 Schakel de projector uit. Wacht tot de voedings-LED stopt met knipperen en trek vervolgens de voedingskabel uit.
- 2 Laat de projector minstens 30 min afkoelen.
- 3 Trek het stoffilter er uit. (afbeelding 1)
- 4 Om de stoffilters te reinigen, kunt u een kleine stofzuiger gebruiken die speciaal voor computers en andere kantoorapparaten is ontworpen. (afbeelding 2)
- 5 Als het stof moeilijk te verwijderen is of als de filter gebroken is, moet u contact opnemen met uw lokale leverancier of een onderhoudscentrum om een nieuwe filter te krijgen.

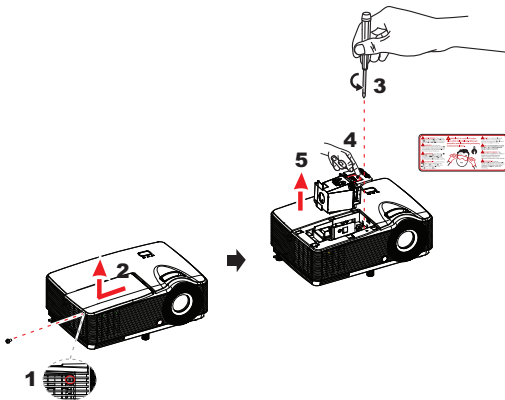
De lamp vervangen

Gebruik een schroevendraaier om de schroeven uit het deksel te verwijderen en trek vervolgens de lamp uit.

De projector zal de levensduur van de lamp detecteren. Een waarschuwingsbericht wordt weergegeven "**Nuttige levensduur lamp bij volledig vermogen nadert zijn einde. Vervangen aanbevolen.**" Als u dit bericht ziet, moet u de lamp zo snel mogelijk vervangen. Zorg ervoor dat de projector minstens 30 minuten is afgekoeld voordat u de lamp vervangt.



Waarschuwing: Het lampcompartiment is warm! Laat de projector afkoelen voordat u de lamp vervangt.



De lamp vervangen

Druk op de voedingsknop om de projector uit te schakelen.

Laat de projector minstens 30 min afkoelen.

Koppel de voedingkabel los.

- 1 Gebruik een schroevendraaier om de schroef uit het deksel te verwijderen. (afbeelding 1)
Duw het deksel omhoog en neem het af. (afbeelding 2)
- 2 Verwijder de schroef waarmee de lampmodule is vastgemaakt. (afbeelding 3)
Trek de stekker van de lamp uit. (afbeelding 4)
- 3 Til de hendel op zodat deze rechttop staat. Gebruik kracht om de lampmodule uit te trekken. (afbeelding 5)

Om de lampmodule te vervangen, gebruikt u een nieuwe lamp en voert u de bovenstaande stappen in omgekeerde volgorde uit.

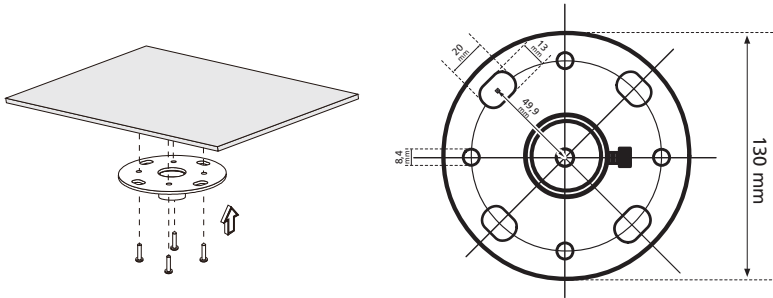


Waarschuwing: Om het risico op lichamelijke letsels te voorkomen, mag u de lampmodule niet laten vallen of de gloeipeer van de lamp niet aanraken. De gloeipeer kan uiteenspatten en letsels veroorzaken wanneer u deze laat vallen.

Installatie plafondmontage

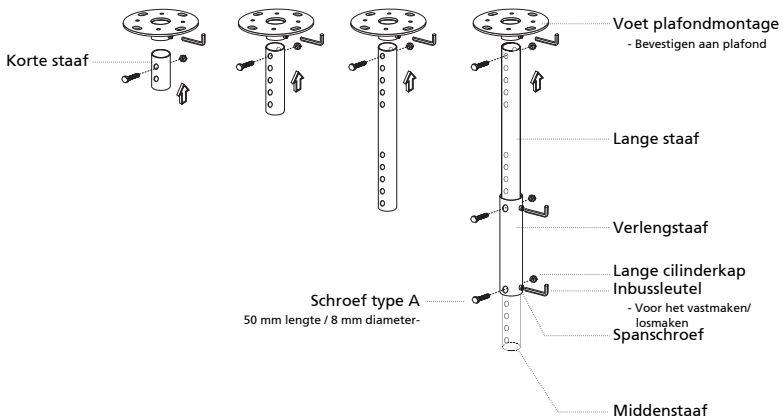
Raadpleeg de onderstaande stappen als u de projector wilt installeren met plafondmontage:

- 1 Boor vier gaten in een stevig, structureel gezond deel van het plafond en maak de montagevoet vast.

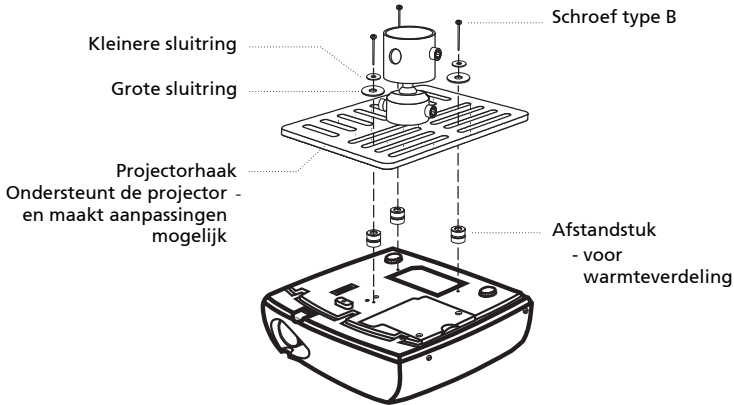


Opmerking: De schroeven zijn niet bijgeleverd. Schaf de geschikte schroeven aan voor uw type plafond.

- 2 Maak de plafondstaaf vast met het geschikte type viercilinderschroeven.

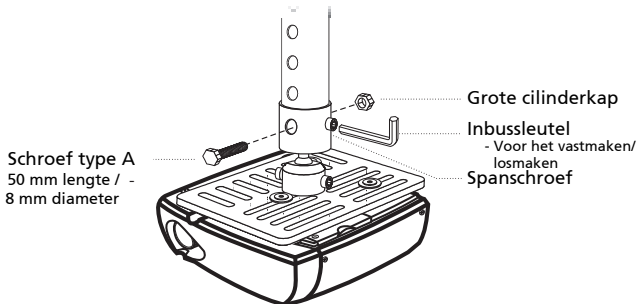


- 3 Gebruik het geschikte aantal schroeven voor het projectorformaat om deze aan de plafondmontagehaak te bevestigen.

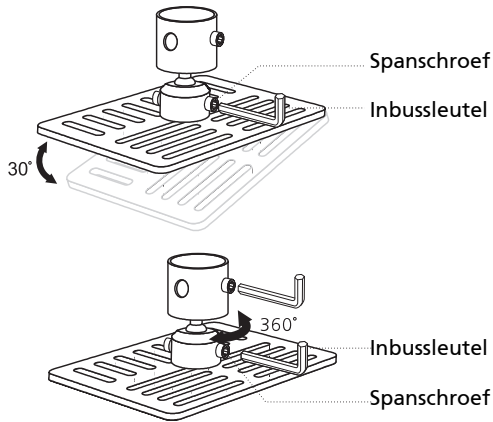


Opmerking: Wij raden u aan een redelijke ruimte te behouden tussen de haak en de projector zodat een goede warmtespreiding mogelijk is. Gebruik twee sluitringen voor extra steun als u denkt dat dit nodig is.

- 4 Bevestig de plafondhaak aan de plafondstaaf.

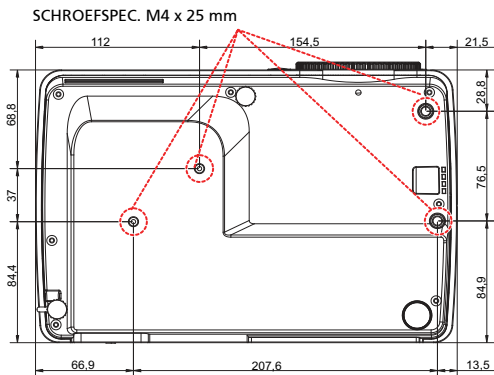


- 5 Pas de hoek en plaatsing aan zoals nodig.



Opmerking: Het geschikte type voor de schroef en sluitring voor elk model, wordt in de onderstaande tabel weergegeven. Het schroevenpakket bevat schroeven met een diameter van 4 mm.

Schroef type B		Type sluitring	
Diameter (mm)	Lengte (mm)	Groot	Klein
4	25	V	V



Specificaties

De hieronder weergegeven specificaties kunnen zonder voorafgaande kennisgeving worden gewijzigd. Raadpleeg de gepubliceerde marketingspecificaties van Acer voor de definitieve specificaties.

Projectiesysteem	DLP®
Resolutie	1920x1080 1080p-resolutie
Computercompatibiliteit	IBM-pc en compatibel, Apple Macintosh, iMac en VESA-standaarden: SXGA, XGA, VGA, SVGA, SXGA+, WXGA, WXGA+, WSXGA+
Videocompatibiliteit	NTSC (3.58/4.43), PAL (B/D/G/H/I/M/N), SECAM (B/D/G/K/K1/L), HDTV (720p, 1080i, 1080p), EDTV (480p, 576p), SDTV (480i, 576i)
Beeldverhouding	4:3, 16:9
Weergeefbare kleuren	16,7 miljoen kleuren
Projectie lens	F = 2,55 ~ 2,86, f = 22,35 mm ~ 26,73 mm, 1,2 x handmatig zoomen en handmatig scherpstellen
Projectieschermgrootte (diagonaal)	30" (76 cm)~300" (762 cm)
Projectie bereik	3,3' (1,0 m)~32,7' (9,96 m)
Spreadingsverhouding	60" @ 2 m (1,50 - 1,80:1)
Horizontale scansnelheid	31k - 100 kHz
Verticale scanvernieuwingsfrequentie	50-120 Hz
Lamp type	210W door gebruiker vervangbare lamp
Trapeziumcorrectie	±40 graden
Gewicht	2,3 Kg
Afmetingen (B x D x H)	289,3 mm x 234,5 mm x 92,3 mm (11,4" x 9,2" x 3,6")
Digitale zoom	2 x (pc)/1,8 x (Video)
Voeding	AC-ingang 100-240V automatisch schakelende voeding
Energieverbruik	Normale modus: 250 W ± 10% @ 110 V AC ECO-modus: 215 W ± 10% @ 110 V AC Stand-by modus < 0,5 W
Bedrijfstemperatuur	0°C tot 40°C / 32°F tot 104°F
Standaardinhoud verpakking	<ul style="list-style-type: none"> • Wisselstroomkabel x1 • HDMI-kabel x 1 • Afstandsbediening x1 • Batterij x 2 (voor afstandsbediening) (optie) • Gebruikershandleiding (cd-rom) x1 • Snelstartgids x1 • Beveiligingskaart x1 • Draagtas x1 (optie)
I/O-aansluitingen	<ul style="list-style-type: none"> • Voedingsaansluiting • RS232 • 3,5 mm audio-uitgang x 1 • Mini USB x1 (voor firmware upgrade) • USB type A x1 (5V/1A voeding) • HDMI x 1 • HDMI met MHL x 1



.....

Opmerking: Het ontwerp en de specificaties zijn onderhevig aan wijzigingen zonder voorafgaande kennisgeving.

Compatibiliteitsmodi

HDMI digitaal

1 HDMI - PC-sigitaal

Modi	Resolutie	Verticale frequentie [Hz]	Horizontale frequentie [KHz]
VGA	640x480	60	31,5
	640x480	72	37,9
	640x480	75	37,5
	640x480	85	43,3
	640x480	120	61,9
SVGA	800x600	56	35,1
	800x600	60	37,9
	800x600	72	48,1
	800x600	75	46,9
	800x600	85	53,7
	800x600	120	77,4
XGA	1024x768	60	48,4
	1024x768	70	56,5
	1024x768	75	60,0
	1024x768	85	68,7
	1024x768	120	99,0
SXGA	1152x864	70	63,8
	1152x864	75	67,5
	1152x864	85	77,1
	1280x1024	60	64,0
	1280x1024	72	77,0
QuadVGA	1280x1024	75	80,0
	1280x1024	85	91,1
	1280x960	60	60,0
	1280x960	75	75,2
SXGA+	1400x1050	60	65,3
UXGA	1600x1200	60	75,0
PowerBook G4	640x480	60	31,4
PowerBook G4	640x480	66,6(67)	34,9
PowerBook G4	800x600	60	37,9
PowerBook G4	1024x768	60	48,4
PowerBook G4	1152x870	75	68,7
PowerBook G4	1280x960	75	75,0
i Mac DV (G3)	1024x768	75	60,0

2 HDMI - uitgebreide breedbeeldtiming

Modi	Resolutie	Verticale frequentie [Hz]	Horizontale frequentie [KHz]
WXGA	1280x768	60	47,8
	1280x768	75	60,3
	1280x768	85	68,6
	1280x720	60	44,8
	1280x720	120	92,9
	1280x800	60	49,6
	*1280x800-RB	119,909	101,6
WSXGA+	1440x900	60	59,9
	1680x1050	60	65,3
	1920x1080 (1080P)	60	67,5
WUXGA	1366x768	60	47,7
	1920x1200-RB	59,94	74,04

3 HDMI - videosignaal

Modi	Resolutie	Verticale frequentie [Hz]	Horizontale frequentie [KHz]
480i	720x480(1440x480)	59,94 (29,97)	15,7
576i	720x576(1440x576)	50(25)	15,6
480p	720x480	59,94	31,5
576p	720x576	50	31,6
720p	1280x720	60	45,0
720p	1280x720	50	37,5
1080i	1920x1080	60(30)	33,8
1080i	1920x1080	50(25)	28,1
1080p	1920x1080	23,97/24	27,0
1080p	1920x1080	60	67,5
1080p	1920x1080	50	56,3

4 HDMI - 1.4a 3D Timing

Modi	Resolutie	Verticale frequentie [Hz]	Horizontale frequentie [KHz]
720p (Framepakket)	1280x720	50	37,5
720p (Framepakket)	1280x720	60	45,0
1080p (Framepakket)	1920x1080	24	27,0
720p (Framepakket)	1280x720	50	37,5
720p (Framepakket)	1280x720	60	45,0
1080i (Boven en onder)	1920x1080	50 (25)	28,1
1080i (Boven en onder)	1920x1080	60 (30)	33,8
1080p (Boven en onder)	1920x1080	24	27,0
1080p (Boven en onder)	1920x1080	50	56,3
1080p (Boven en onder)	1920x1080	60	67,5

720p (Half nst,elk,)	1280x720	60	45,0
1080i (Half nst,elk,)	1920x1080	50 (25)	28,1
1080i (Half nst,elk,)	1920x1080	60 (30)	33,8
1080p (Half nst,elk,)	1920x1080	50	56,3
1080p (Half nst,elk,)	1920x1080	60	67,5
Limieten grafisch bereik bronmonitor	Horizontale scansnelheid:		15k - 100 kHz
	Verticale scansnelheid:		24-120 Hz
	Max. pixelsnelheid:		165 MHz



Opmerking: * De functies verschillen afhankelijk van de modeldefinitie.

Voorschriften en veiligheidsrichtlijnen

FCC-verklaring

Dit apparaat werd getest en voldoet aan de beperkingen voor een digitaal apparaat van Klasse B, in overeenstemming met Deel 15 van de FCC-voorschriften. Deze beperkingen zijn ontwikkeld om een redelijke beveiliging te bieden tegen schadelijke storingen in een residentiële installatie. Deze apparatuur genereert, gebruikt en straalt radiofrequentie-energie uit die, indien niet geïnstalleerd en gebruikt in overeenstemming met de instructies, schadelijke storingen kan veroorzaken aan radiocommunicaties.

Er is echter geen garantie dat er geen storing zal optreden in een particuliere installatie. Indien dit apparaat toch schadelijke storingen veroorzaakt aan radio- of televisieontvangst, wat kan vastgesteld worden door het apparaat in en uit te schakelen, moet de gebruiker deze storing proberen te corrigeren met een van de volgende maatregelen:

- Wijzig de richting van de ontvangstantenne of verplaats de antenne.
- Vergroot de afstand tussen de apparatuur en de ontvanger.
- Sluit het apparaat aan op een stopcontact op een ander circuit dan dat waarop de ontvanger is aangesloten.
- Raadpleeg de leverancier of een ervaren radio/tv-technicus voor hulp.

Opmerking: Afgeschermde kabels

Alle aansluitingen op andere computerapparaten moeten gebeuren met afgeschermde kabels zodat de FCC-voorschriften steeds worden nageleefd.

Opmerking: Randapparaten

Alleen randapparaten (invoer-/uitvoerapparaten, terminals, printers, enz.) die het certificaat dragen voor naleving van de beperkingen voor Klasse B-apparaten, mogen op dit apparaat worden aangesloten. Het gebruik met niet-gecertificeerde randapparatuur kan mogelijk storingen in radio- en tv-ontvangst veroorzaken.

Let op

Wijzigingen of aanpassingen die niet uitdrukkelijk door de fabrikant zijn goedgekeurd, kunnen de bevoegdheid van de gebruiker, die wordt verleend door de Federale Communicatiecommissie, om dit apparaat te gebruiken, nietig verklaren.

Gebruiksvoorwaarden

Dit apparaat voldoet aan Deel 15 van de FCC-voorschriften. Het gebruik is onderhevig aan de volgende twee voorwaarden: (1) Dit apparaat mag geen schadelijke storingen veroorzaken, en (2) dit apparaat moet elke ontvangen storing aanvaarden, met inbegrip van storingen die een ongewenste werking kunnen veroorzaken.

Opmerking: Canadese gebruikers

Dit digitale apparaat van klasse B digital voldoet aan de Canadese norm ICES-003.

Remarque à l'intention des utilisateurs canadiens

Cet appareil numérique de la classe B est conforme à la norme NMB-003 du Canada.

Verklaring van conformiteit voor EU-landen

Acer verklaart hierbij dat deze projectorserie voldoet aan de essentiële vereisten en andere relevante voorwaarden van de Richtlijn 1999/5/EC.

Conform de Russische regelgevende certificering



Regelgevende voorschriften radio-apparatuur



.....

Opmerking: De onderstaande regelgevende informatie is alleen voor modellen met draadloos LAN en/of Bluetooth.

Algemeen

Dit product voldoet aan de radiofrequentie- en veiligheidsnormen van elk land of elke regio waar het werd goedgekeurd voor draadloos gebruik. Afhankelijk van de configuratie kan dit product al dan niet draadloze radio-apparatuur bevatten (zoals draadloos LAN en/of Bluetooth-modules).

Canada — Licentievrijstelling radiocommunicatie-apparatuur met laag vermogen (RSS-210)

- a Algemene informatie
Het gebruik is onderhevig aan de volgende twee voorwaarden:
 1. Dit apparaat mag geen storing veroorzaken en
 2. Dit apparaat moet elke storing aanvaarden, met inbegrip van storing die ongewenste werking van het apparaat kan veroorzaken.
- b Werking in 2,4 GHz-band
Om radiostoring van de gelicentieerde service te voorkomen, is dit apparaat bedoeld om binnenshuis te worden gebruikt. Als het buitenshuis wordt geïnstalleerd, is het apparaat onderworpen aan licenties.

Lijst van landen waar dit van toepassing is

Dit apparaat moet worden gebruikt in strikte naleving van de voorschriften en beperken van het land waar het wordt gebruikt. Neem contact op met de lokale instanties van het land waarin het product wordt gebruikt voor meer informatie. Raadpleeg <http://ec.europa.eu/enterprise/rtte/implem.htm> voor de recentste landenlijst.



Acer Incorporated
8F, 88, Sec. 1, Xintai 5th Rd., Xizhi
New Taipei City 221, Taiwan

Declaration of Conformity

We,

Acer Incorporated

8F, 88, Sec. 1, Xintai 5th Rd., Xizhi, New Taipei City 221, Taiwan

Contact Person: Mr. RU Jan, e-mail: ru.jan@acer.com

And,

Acer Italy s.r.l

Via Lepetit, 40, 20020 Lainate (MI) Italy

Tel: +39-02-939-921 ,Fax: +39-02 9399-2913

www.acer.it

Declare under our own responsibility that the product:

Product:	DLP Projector
Trade Name:	Acer
Model Number:	F1P1405

To which this declaration refers conforms to the relevant standard or other standardizing documents:

- EN55022:2010 Class B; EN 55024:2010
- EN61000-3-2:2006+A1:2009+A2:2009, Class A
- EN61000-3-3:2008
- EN 60950-1:2006/A11:2009/A1:2010+A12:2011
- Regulation (EC) No. 1275/ 2008; EN 62301:2005
- EN50581:2012

We hereby declare above product is in compliance with the essential requirements and other rel provisions of EMC Directive 2004/108/EC, Low Voltage Directive 2006/95/EC and RoHS Dire 2011/65/EU and Directive 2009/125/EC with regard to establishing a framework for the setting of ecod requirements for energy-related product.

Year to begin affixing CE marking 2015

RU Jan / Sr. Manager
Regulation, Acer Inc.

January. 1, 2015
Date



Acer America Corporation
333 West San Carlos St.,
Suite 1500
San Jose, CA 95110
U. S. A.
Tel: 254-298-4000
Fax: 254-298-4147
www.acer.com



Federal Communications Commission Declaration of Conformity

This device complies with Part 15 of the FCC Rules. Operation is subject to the following two conditions: (1) this device may not cause harmful interference, and (2) this device must accept any interference received, including interference that may cause undesired operation.

The following local Manufacturer / Importer is responsible for this declaration:

Product:	DLP Projector
Model Number:	F1P1405
Machine Type:	X152H/D452D/EV-833H/F1P1405/ V31F/AF312
Name of Responsible Party:	Acer America Corporation
Address of Responsible Party:	333 West San Carlos St. Suite 1500 San Jose, CA 95110 U. S. A.
Contact Person:	Acer Representative
Phone No.:	254-298-4000
Fax No.:	254-298-4147