

55590/\*\*/16

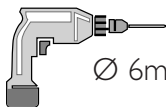
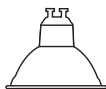
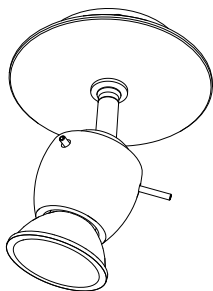
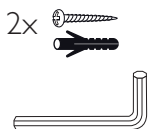


Gebruiksaanwijzing  
Notice d'emploi  
Benutzerhandbuch  
User manual  
Manual de usuario

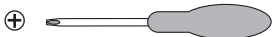
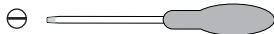


# PHILIPS

Incl.



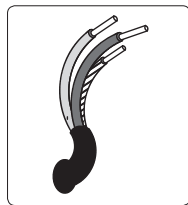
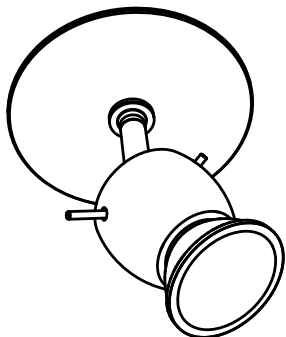
Ø 6mm



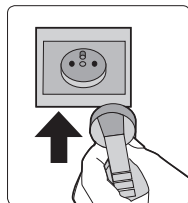
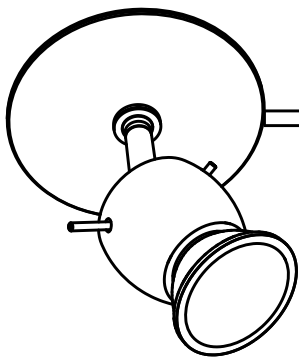
**B**



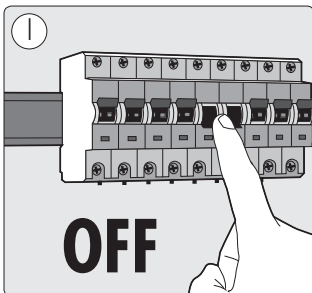
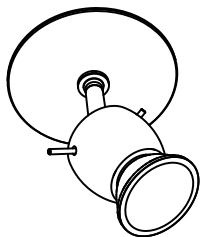
Type 1 → p.4



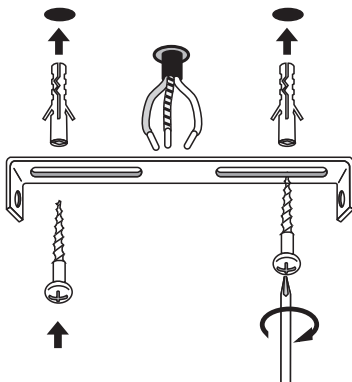
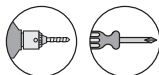
Type 2 → p.8

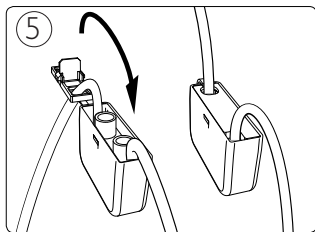
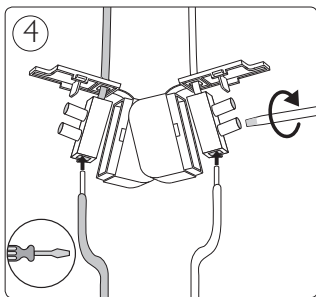
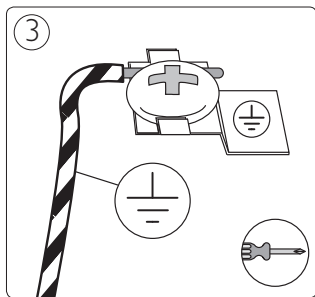
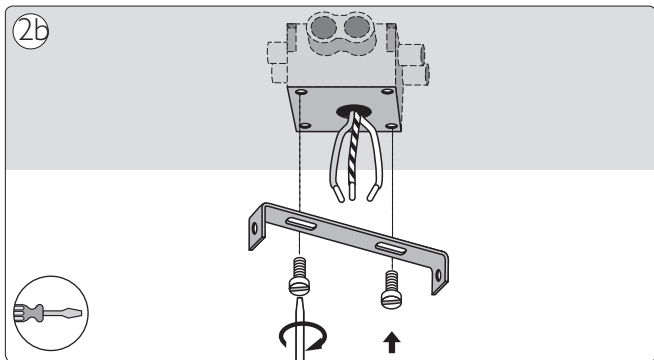


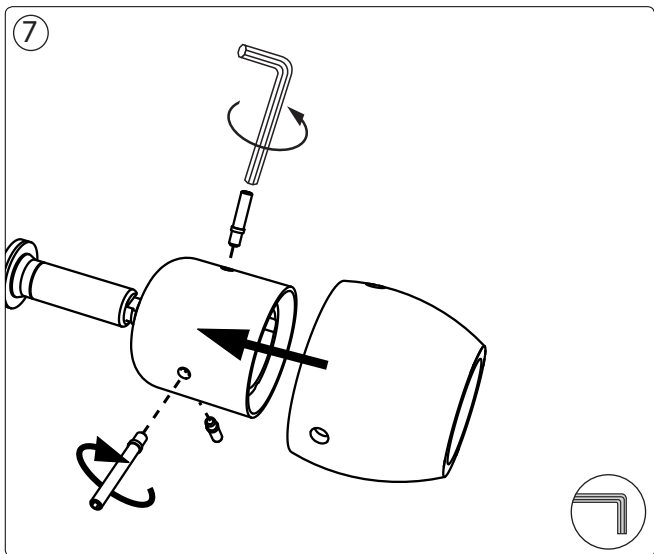
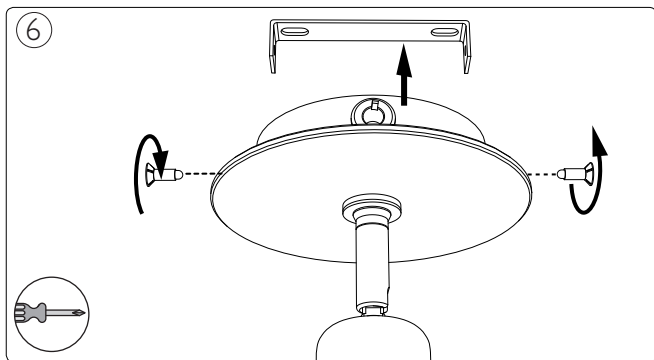
Type I

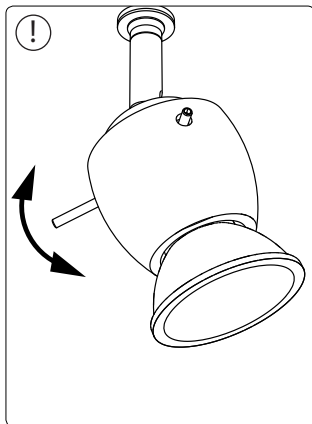
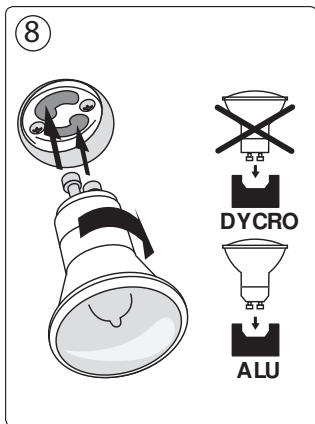


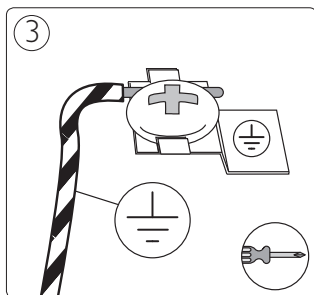
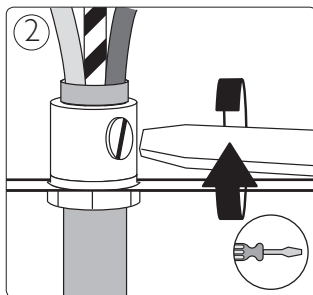
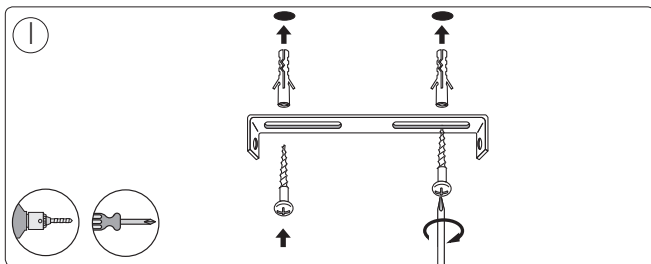
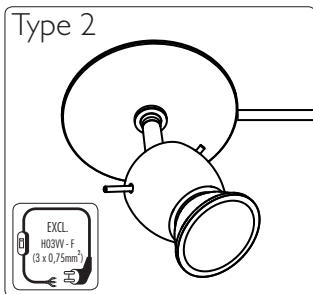
2a



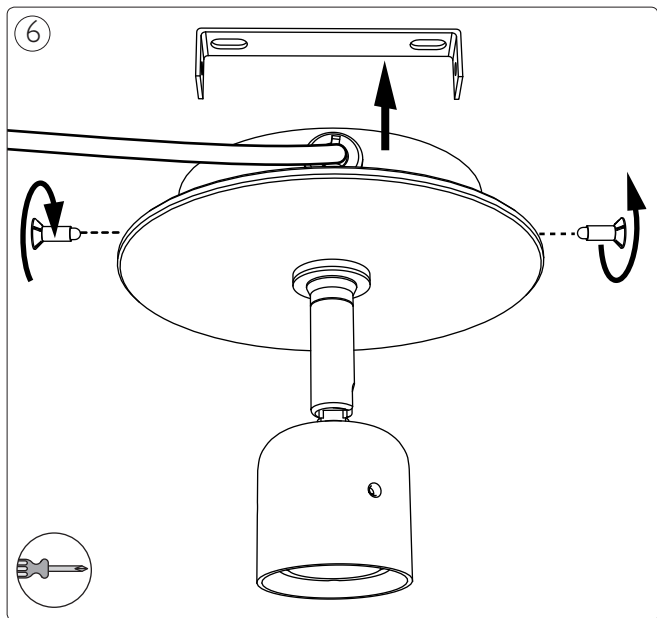
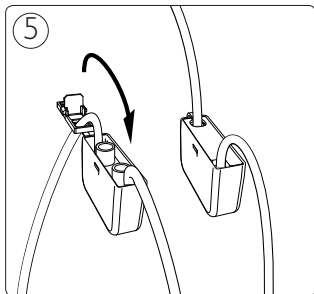
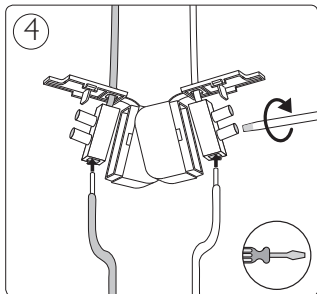


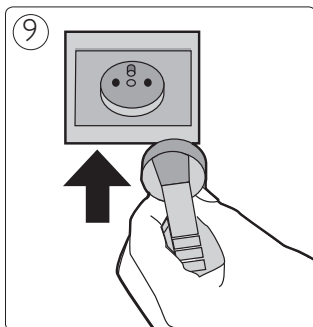
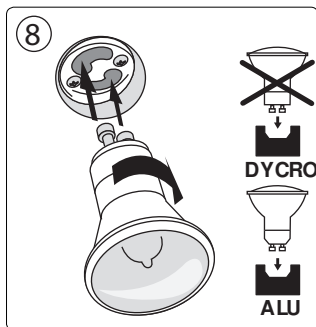
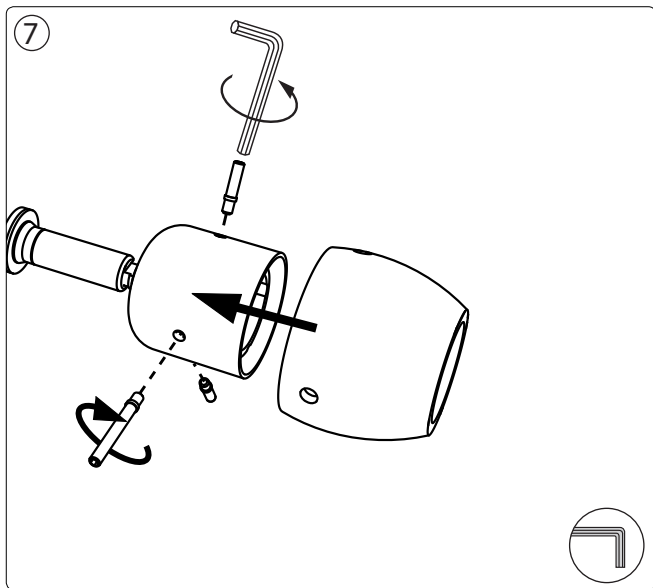


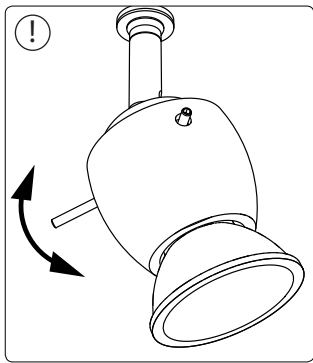
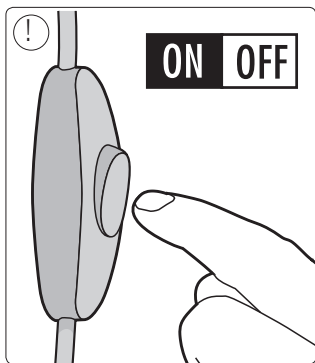














Philips Lighting Contact Centre  
Int. Business Reply Service  
I.B.R.S. / C.C.R.I. Numéro 10461  
5600 VB Eindhoven  
Pays-Bas / The Netherlands

[www.philips.com/homelighting](http://www.philips.com/homelighting)  
☎ +800 7445 4775

4404.018.25711  
Last update: 03/02/12