

KIN..

de Gebrauchsanleitung
en Operating instructions
fr Notice d'utilisation
it Istruzioni per l'uso
nl Gebruiksaanwijzing



BOSCH

de Inhaltsverzeichnis

Hinweise zur Entsorgung	5	Der Gefrierraum	14
Sicherheits- und Warnhinweise	6	Gefrieren und Lagern	15
Gerät kennenlernen	8	Frische Lebensmittel eingefrieren	15
Bedienblende	8	Lebensmittel eingefrieren	16
Raumtemperatur beachten	9	Super-Gefrieren	16
Gerät aufstellen	9	Ausstattung des Gefrierraums	17
Gerät anschließen	9	Gefriergut auftauen	17
Gerät einschalten	10	Gerät ausschalten	18
Temperatur einstellen	10	Abtauen	18
Warnton	11	Gerät reinigen	18
Lebensmittel einordnen	12	Beleuchtung (LED)	19
Variable Gestaltung des Innenraums	13	Energie sparen	20
Ausstattung des Kühlraums	13	Betriebsgeräusche	20
Aufkleber "OK"	14	Kleine Störungen selbst beheben	21
Der Kühlraum	14	Kundendienst	22
Super-Kühlen	14		

en Index

Information concerning disposal	23	Super cooling	31
Safety and warning information	23	Freezer compartment	31
Getting to know your appliance	25	Freezing and storing frozen food	31
Fascia	25	Freezing fresh food	32
Observe room temperature	26	Freezing food	32
Installing the appliance	26	Super freeze	33
Connecting the appliance	27	Features of the freezer compartment	33
Switching on the appliance	27	Defrosting frozen produce	34
Selecting the temperature	28	Switching off the appliance	34
Warning signal	28	Defrosting	34
Store food in the appliance	29	Cleaning the appliance	35
Re-arranging the interior	30	Light (LED)	36
Interior fittings of refrigerator compartment	30	Tips for saving energy	36
Sticker "OK"	30	Operating noises	36
Refrigerator compartment	31	Eliminating minor faults yourself	37
		Customer service	38

fr Table des matières

Prescriptions d'hygiène-alimentaire	39	Super-réfrigération	49
Conseils pour la mise au rebut	40	Le compartiment congélateur	49
Consignes de sécurité et avertissements	41	Congélation et rangement de produits surgelés	50
Présentation de l'appareil	43	Congélation de produits frais	50
Bandeau de commande	43	Congeler les aliments	51
Contrôler la température ambiante	44	Super-congélation	52
Installation de l'appareil	44	Équipement du compartiment congélateur	52
Branchement de l'appareil	45	Décongélation de produits surgelés	53
Enclenchement de l'appareil	45	Coupure de l'appareil	53
Réglage de la température	46	Si vous dégivrez l'appareil	53
Alarme sonore	46	Nettoyage de l'appareil	54
Rangement des produits alimentaires	47	Éclairage(LED)	55
Agencement variable du compartiment intérieur	48	Economies d'énergie	55
Équipement du compartiment réfrigérateur	48	Bruits de fonctionnement	55
Autocollant « OK »	49	Remédier soi même aux petites pannes	56
Compartiment réfrigérateur	49	Service après-vente	57

it Istruzioni per l'uso

Avvertenze per lo smaltimento	58	Il vano congelatore	67
Avvertenze di sicurezza e pericolo	59	Congelare e conservare alimenti surgelati	68
Conoscere l'apparecchio	61	Congelamento di alimenti freschi	68
Pannello comandi	61	Congelare alimenti	69
Osservare la temperatura ambiente	62	Super-congelamento	70
Installazione dell'apparecchio	62	Attrezzatura del congelatore	70
Collegare l'apparecchio	63	Scongelamento di alimenti congelati	71
Accendere l'apparecchio	63	Spegnere l'apparecchio	71
Regolare la temperatura	64	Scongelamento	71
Il segnale acustico	64	Pulizia dell'apparecchio	72
Sistemare gli alimenti	65	Illuminazione (LED) del frigorifero	73
Disposizione variabile dell'attrezzatura interna	66	Risparmiare energia	73
Dotazione del vano frigorifero	66	Rumori di funzionamento	73
Adesivo «OK»	67	Eliminare piccoli guasti	74
Frigorifero	67	Servizio assistenza clienti	75
Super-raffreddamento	67		

nl Inhoud

Aanwijzingen over de afvoer	76	Superkoelen	85
Veiligheidsbepalingen en waarschuwingen	77	De diepvriesruimte	85
Kennismaking met het apparaat	79	Invriezen en opslaan van diepvrieswaren	86
Bedieningspaneel	79	Verse levensmiddelen invriezen	86
Let op de omgevingstemperatuur	80	Levensmiddelen invriezen	87
Apparaat opstellen	80	Supervriesfunctie	87
Apparaat aansluiten	80	Inrichting van de diepvriesruimte	88
Inschakelen van het apparaat	81	Ontdooien van diepvrieswaren	88
Instellen van de temperatuur	81	Uitschakelen van het apparaat	89
Alarmsignaal	82	Ontdooien	89
Levensmiddelen inruimen	83	Schoonmaken van het apparaat	89
Variabele indeling van de binnenruimte .	84	Verlichting (LED)	90
Uitvoering van de koelruimte	84	Energie besparen	91
Sticker „OK”	85	Bedrijfsgeluiden	91
Koelruimte	85	Kleine storingen zelf verhelpen	92
		Service dienst	93

Hinweise zur Entsorgung

Verpackung entsorgen

Die Verpackung schützt Ihr Gerät vor Transportschäden. Alle eingesetzten Materialien sind umweltverträglich und wieder verwertbar. Bitte helfen Sie mit: Entsorgen Sie die Verpackung umweltgerecht.

Über aktuelle Entsorgungswege informieren Sie sich bitte bei Ihrem Fachhändler oder bei der Gemeindeverwaltung.

Altgerät entsorgen

Altgeräte sind kein wertloser Abfall! Durch umweltgerechte Entsorgung können wertvolle Rohstoffe wiedergewonnen werden.



Dieses Gerät ist entsprechend der europäischen Richtlinie 2002/96/EG über Elektro- und Elektronikaltgeräte (waste electrical and electronic equipment – WEEE) gekennzeichnet. Die Richtlinie gibt den Rahmen für eine EU-weit gültige Rücknahme und Verwertung der Altgeräte vor.



Warnung

Bei ausgedienten Geräten

1. Netzstecker ziehen.
2. Anschlusskabel durchtrennen und mit dem Netzstecker entfernen.

Kältegeräte enthalten Kältemittel und in der Isolierung Gase. Kältemittel und Gase müssen fachgerecht entsorgt werden. Rohre des Kältemittel-Kreislaufes bis zur fachgerechten Entsorgung nicht beschädigen.

Sicherheits- und Warnhinweise

Bevor Sie das Gerät in Betrieb nehmen

Lesen Sie Gebrauchs- und Montageanleitung aufmerksam durch! Sie enthalten wichtige Informationen über Aufstellen, Gebrauch und Wartung des Gerätes.

Bewahren Sie alle Unterlagen für späteren Gebrauch oder für Nachbesitzer auf.

Technische Sicherheit

- Das Gerät enthält in geringer Menge das umweltfreundliche, aber brennbare Kältemittel R600a. Achten Sie darauf, dass die Rohre des Kältemittel-Kreislaufes bei Transport oder Montage nicht beschädigt werden. Herausspritzendes Kältemittel kann zu Augenverletzungen führen oder sich entzünden.

Bei Beschädigung

- Offenes Feuer oder Zündquellen vom Gerät fernhalten,
- Raum für einige Minuten gut durchlüften,
- Gerät ausschalten und Netzstecker ziehen,
- Kundendienst benachrichtigen.

Je mehr Kältemittel in einem Gerät ist, umso größer muss der Raum sein, in dem das Gerät steht. In zu kleinen Räumen kann bei einem Leck ein brennbares Gas-Luft-Gemisch entstehen.

Pro 8 g Kältemittel muss der Raum mindestens 1 m³ groß sein. Die Menge des Kältemittels Ihres Gerätes steht auf dem Typenschild im Inneren des Gerätes.

- Das Wechseln der Netzanschluss-Leitung und andere Reparaturen dürfen nur vom Kundendienst durchgeführt werden. Unsachgemäße Installationen und Reparaturen können den Benutzer erheblich gefährden.

Beim Gebrauch

- Nie elektrische Geräte innerhalb des Gerätes verwenden (z. B. Heizgeräte, elektrische Eisbereiter usw.).
Explosionsgefahr!
- Nie das Gerät mit einem Dampfreinigungsgerät abtauen oder reinigen! Der Dampf kann an elektrische Teile gelangen und einen Kurzschluss auslösen.
Stromschlaggefahr!
- Keine spitzen oder scharfkantigen Gegenstände verwenden um Reif- und Eisschichten zu entfernen. Sie könnten damit die Kältemittelrohre beschädigen. Herausspritzendes Kältemittel kann sich entzünden oder zu Augenverletzungen führen.
- Keine Produkte mit brennbaren Treibgasen (z. B. Spraydosen) und keine explosiven Stoffe lagern.
Explosionsgefahr!
- Sockel, Auszüge, Türen usw. nicht als Trittbrett oder zum Abstützen missbrauchen.

- Zum Abtauen und Reinigen Netzstecker ziehen oder Sicherung ausschalten. Am Netzstecker ziehen, nicht am Anschlusskabel.
- Hochprozentigen Alkohol nur dicht verschlossen und stehend lagern.
- Kunststoffteile und Türdichtung nicht mit Öl oder Fett verschmutzen. Kunststoffteile und Türdichtung werden sonst porös.
- Be- und Entlüftungsöffnungen für das Gerät nie abdecken oder zustellen.
- Dieses Gerät ist von Personen mit eingeschränkten physischen, sensorischen oder psychischen Fähigkeiten oder mangelndem Wissen, nur mit Aufsicht oder ausführlicher Anleitung zu benutzen.
- Im Gefrierraum keine Flüssigkeiten in Flaschen und Dosen lagern (besonders kohlenensäurehaltige Getränke). Flaschen und Dosen können platzen!
- Nie Gefriergut sofort, nachdem es aus dem Gefrierraum genommen wird, in den Mund nehmen.

Gefrierverbrennungsgefahr!

- Vermeiden Sie längeren Kontakt der Hände mit dem Gefriergut, Eis oder den Verdampferrohren usw.

Gefrierverbrennungsgefahr!

Kinder im Haushalt

- Verpackung und deren Teile nicht Kindern überlassen. Erstickungsgefahr durch Faltpapier und Folien!
- Das Gerät ist kein Spielzeug für Kinder!
- Bei Gerät mit Türschloss: Schlüssel außer Reichweite von Kindern aufbewahren!

Allgemeine Bestimmungen

Das Gerät eignet sich

- zum Kühlen und Gefrieren von Lebensmitteln.
- zur Eisbereitung.

Das Gerät ist nur für die Verwendung im Haushalt bestimmt.

Das Gerät ist funktentstört nach EU-Richtlinie 2004/108/EC.

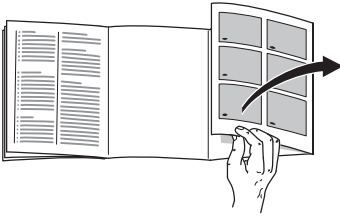
Der Kältekreislauf ist auf Dichtheit geprüft.

Dieses Erzeugnis entspricht den einschlägigen Sicherheitsbestimmungen für Elektrogeräte (EN 60335/2/24).

Gerät kennenlernen

Bitte klappen Sie die letzte Seite mit den Abbildungen aus.
Diese Gebrauchsanleitung gilt für mehrere Modelle.

Abweichungen bei den Abbildungen sind möglich.



* nicht bei allen Modellen

Bild 1

- 1-7 Bedienblende
- 8 Hauptschalter
- 9 Beleuchtung (LED)
- 10 Verstellbare Glasablage (EasyLift)
- 11 Fixierte Glasablage *
- 12 Ausziehbare Glasablage
- 13 Delikatessen-Schublade
- 14 Gemüsebehälter
- 15 Butter- und Käsefach
- 16 Eierablage
- 17 Verstellbare Absteller (EasyLift)
- 18 Flaschenhalter
- 19 Absteller für große Flaschen
- 20 Beerenschale *
- 21 Gefriergut-Schale (klein)
- 22 Glasablage

- 23 Gefriergut-Schale (groß)
- 24 Be- und Entlüftungsöffnung

- A Kühlraum
- B Gefrierraum

Bedienblende

Bild 2

1 Alarm-Taste

Dient zum Abschalten des Warntons.
(siehe Kapitel "Warnton").

2 "Super"-Taste Gefrierraum

Dient zum Ein- und Ausschalten des Super-Gefrierens.

3 Temperatur-Einstelltaste Gefrierraum

Mit der Taste wird die Temperatur des Gefrierraums eingestellt.

4 Temperaturanzeige Gefrierraum

Die Zahlen entsprechen den eingestellten Gefrierraum-Temperaturen in °C.

5 "Super"-Taste Kühlraum

Dient zum Ein- und Ausschalten des Super-Kühlens.

6 Temperatur-Einstelltaste Kühlraum

Mit der Taste wird die Temperatur des Kühlraums eingestellt.

7 Temperaturanzeige Kühlraum

Die Zahlen entsprechen den eingestellten Kühlraum-Temperaturen in °C.

Raumtemperatur beachten

Das Gerät ist für eine bestimmte Klimaklasse ausgelegt. Abhängig von der Klimaklasse kann das Gerät bei folgenden Raumtemperaturen betrieben werden.

Die Klimaklasse ist auf dem Typenschild, links unten im Gerät, zu finden.

Klimaklasse	Raumtemperatur
SN	+10 °C bis 32 °C
N	+16 °C bis 32 °C
ST	+16 °C bis 38 °C
T	+16 °C bis 43 °C

Belüftung

Bild 1/24

Die erwärmte Luft muss ungehindert abziehen können. Die Kühlmaschine muss sonst mehr leisten. Dies erhöht den Stromverbrauch.

Daher: Nie Be- und Entlüftungsöffnung abdecken oder zustellen!

Gerät aufstellen

Zum Aufstellen eignet sich ein trockener, belüftbarer Raum. Der Aufstellplatz sollte nicht direkter Sonnenbestrahlung ausgesetzt und nicht in der Nähe einer Wärmequelle wie Herd, Heizkörper etc. sein. Wenn das Aufstellen neben einer Wärmequelle unvermeidbar ist, verwenden Sie eine geeignete Isolierplatte oder halten Sie folgende Mindestabstände zur Wärmequelle ein:

Zu Elektro- oder Gasherden 3 cm.

Zu Öl- oder Kohleherden 30 cm.

Gerät anschließen

Nach dem Aufstellen des Gerätes mindestens 1 Stunde warten, bis das Gerät in Betrieb genommen wird. Während des Transports kann es vorkommen, dass sich das im Verdichter enthaltene Öl im Kältesystem verlagert.

Vor der ersten Inbetriebnahme den Innenraum des Gerätes reinigen (siehe Kapitel "Reinigen").

Die Steckdose sollte frei zugänglich sein. Das Gerät an 220–240 V/50 Hz Wechselstrom über eine vorschriftsmäßig installierte Steckdose anschließen. Die Steckdose muss mit einer 10-A bis 16-A-Sicherung abgesichert sein.

Bei Geräten, die in nicht-europäischen Ländern betrieben werden, ist auf dem Typenschild zu überprüfen, ob die angegebene Spannung und Stromart mit den Werten Ihres Stromnetzes übereinstimmt. Das Typenschild befindet sich im Gerät links unten. Ein eventuell notwendiger Austausch der Netzanschlussleitung darf nur durch einen Fachmann erfolgen.

Warnung

Auf keinen Fall darf das Gerät an elektronische Energiesparstecker und an Wechselrichter, die Gleichstrom in 230 V Wechselstrom umwandeln, angeschlossen werden (z.B. Solaranlagen, Schiffsstromnetze).

Gerät einschalten

Bild 1

Das Gerät mit dem Hauptschalter **8** einschalten.

Bild 2

Ein Warnton ertönt und die Alarm-Taste **1** blinkt.

Durch Drücken der Alarm-Taste **1** wird der Warnton abgeschaltet.

Die Alarm-Taste leuchtet und die Temperaturanzeigen blinken, bis das Gerät die eingestellten Temperaturen erreicht hat.

Hinweise zum Betrieb

- Während die Kühlmaschine läuft, bilden sich Wasserperlen oder Reif an der Rückseite des Kühlraumes, dieses ist funktionsbedingt. Ein Abschaben der Reifschicht oder Abwischen der Wasserperlen ist nicht notwendig. Die Rückwand taut automatisch ab. Das Tauwasser läuft über die Tauwasser-Rinnen und das Ablaufloch in den Verdunstungsbereich des Gerätes.
- Durch das vollautomatische Nofrost-System bleibt der Gefrier- und Kühlraum eisfrei. Ein Abtauen ist nicht notwendig.
- Die Stirnseiten des Gehäuses werden teilweise leicht beheizt, dies verhindert Schwitzwasserbildung im Bereich der Türdichtung.
- Sollte sich nach dem Schließen des Gefrierraums die Tür nicht sofort wieder öffnen lassen, warten Sie bitte zwei bis drei Minuten, bis sich der entstandene Unterdruck ausgeglichen hat.

Temperatur einstellen

Bild 2

Kühlraum

(von +2 °C bis +8 °C einstellbar)

Temperatur-Einstelltaste **6** so oft drücken, bis die gewünschte Kühlraum-Temperatur eingestellt ist. Der zuletzt eingestellte Wert wird gespeichert.

Die eingestellte Temperatur wird auf Anzeige **7** angezeigt.

Wir empfehlen eine Einstellung von +4 °C.

Empfindliche Lebensmittel sollten nicht wärmer als +4 °C gelagert werden.

Gefrierraum

(von -16 °C bis -24 °C einstellbar)

Temperatur-Einstelltaste **3** so oft drücken, bis die gewünschte Gefrierraum-Temperatur eingestellt ist. Der zuletzt eingestellte Wert wird gespeichert.

Die eingestellte Temperatur wird auf Anzeige **4** angezeigt.

Wir empfehlen im Gefrierraum eine Einstellung von -18 °C.

Warnton

Warnton abschalten

Bild 2

Durch Drücken der Alarm-Taste **1**, schaltet der Warnton ab und die Anzeige wird neu in Bereitschaft gesetzt.

Türwarnton

Der Türwarnton schaltet sich ein, wenn eine Gerätetür länger als eine Minute offen steht. Es ertönt ein Dauerwarnton.

Temperaturwarnton

Der Temperaturwarnton schaltet sich ein, wenn es im Gefrierraum zu warm ist. Es ertönt ein Piepton.

Alarm-Taste	Temperatur-anzeige	Erklärung
leuchtet	blinkt	Temperaturwarnung: Gefriergut ist nicht gefährdet.
blinkt	blinkt	Antauwarnung: Gefriergut ist gefährdet.
blinkt	leuchtet	Antauwarnung: In der Vergangenheit war es zu warm. Gefriergut ist gefährdet.

Antauwarnung

Wenn Geschmack, Geruch und Aussehen unverändert sind, können die Lebensmittel nach Kochen oder Braten erneut eingefroren werden.

Die max. Lagerdauer nicht mehr voll nutzen.

Temperaturwarnung

Ohne Gefahr für das Gefriergut kann sich der Warnton einschalten:

- Bei Inbetriebnahme des Gerätes.
- Beim Einlegen großer Mengen frischer Lebensmittel.
- Bei zu lange geöffneter Gefrierraum-Tür.

Lebensmittel einordnen

Kälte-Zonen im Kühlraum beachten!

Durch die Luftzirkulation im Kühlraum entstehen Zonen unterschiedlicher Kälte:

- **Kälteste Zone**

ist zwischen dem seitlich eingepprägten Pfeil und dem Kühlraumboden **Bild 3**.

Hinweis

Lagern Sie in den kältesten Zonen empfindliche Lebensmittel, (z. B. Fisch, Wurst, Fleisch).

- **Wärmste Zone**

ist an der Tür ganz oben.

Hinweis

Lagern Sie in der wärmsten Zone z. B. Käse und Butter. Beim Servieren behält der Käse sein Aroma, die Butter bleibt streichfähig.

Beim Einordnen beachten

Lebensmittel gut verpackt oder abgedeckt einordnen. Dadurch bleiben Aroma, Farbe und Frische erhalten. Außerdem werden Geschmacksübertragungen und Verfärbungen der Kunststoff-Teile vermieden.

Hinweis

Vermeiden Sie Kontakt zwischen Lebensmitteln und Rückwand. Die Luftzirkulation wird sonst beeinträchtigt.

Lebensmittel oder Verpackungen könnten an der Rückwand festgefrieren.

Wir empfehlen, die Lebensmittel wie folgt einzuordnen:

- Auf den Ablagen im Kühlraum: Backwaren, fertige Speisen, Molkerei-Produkte, Fleisch und Wurst
- Delikatessen-Schublade: Delikatessen, Kleinpackungen, angebrochene Packungen
- Im Gemüsebehälter: Gemüse, Salat, Obst
- In der Tür (von oben nach unten): Butter, Käse, Eier, Tuben, kleine Flaschen, große Flaschen, Milch, Safttüten
- Im Gefrierraum: Tiefkühlkost, Eiswürfel, Speiseeis

Nutzzinhalt

Die Angaben zum Nutzzinhalt finden Sie in Ihrem Gerät auf dem Typenschild.

Variable Gestaltung des Innenraums

Verstellbare Ablage „EasyLift“

Bild 4

Die Ablage lässt sich in der Höhe verstellen ohne herausgenommen zu werden.

Rechten Hebel ziehen, um die Ablage nach oben zu bewegen. Linken Hebel ziehen, um die Ablage nach unten zu bewegen. Betätigen sie immer nur einen Hebel.

Ablage zum Herausnehmen ganz nach oben bewegen und entnehmen.

Hinweis

Wird eine Beladung von 5 kg überschritten, lässt sich die Position der Ablage nicht mehr verändern.

Fixierte Glasablage

Bild 5

Um die Position der Glasablage zu verändern, Knöpfe an der Unterseite drücken und Glasablage aus Fixierung lösen. Stopfen umsetzen. Glasablage wieder einsetzen und durch Niederdrücken fixieren.

Verstellbare Absteller „EasyLift“

Bild 6

Die Absteller lassen sich in der Höhe verstellen ohne herausgenommen zu werden.

Knöpfe an der Unterseite der Absteller gleichzeitig nach oben drücken, um die Absteller nach unten zu bewegen. Nach oben lassen sie sich ohne Drücken der Knöpfe bewegen.

Zum Herausnehmen die Absteller nacheinander ganz nach oben schieben und entnehmen.

Ausstattung des Kühlraums

Flaschenablage

Bild 7

In der Flaschenablage können Flaschen sicher abgelegt werden.

Aufkleber “OK”

nicht bei allen Modellen

Mit der “OK”-Temperaturkontrolle können Temperaturen unter +4 °C ermittelt werden. Stellen Sie die Temperatur stufenweise kälter, falls der Aufkleber nicht “OK” anzeigt.

Hinweis

Bei Inbetriebnahme des Gerätes kann es bis zu 12 Stunden dauern, bis die Temperatur erreicht ist.



**Korrekte
Einstellung**



**Temperatur zu
hoch, Temperatur
kälter stellen.**

Der Kühlraum

Die Temperatur im Kühlraum ist von +2 °C bis +8 °C einstellbar.

Der Kühlraum ist der ideale Aufbewahrungsort für fertige Speisen, Backwaren, Konserven, Kondensmilch, Hartkäse, kälteempfindliches Obst und Gemüse sowie Südfrüchte.

Super-Kühlen

Beim Super-Kühlen wird der Kühlraum ca. 6 Stunden lang so kalt wie möglich gekühlt. Danach wird automatisch auf die vor dem Superkühlen eingestellte Temperatur umgestellt.

Das Super-Kühlen einschalten z. B.:

- Vor dem Einlegen großer Mengen Lebensmittel.
- Zum Schnellkühlen von Getränken.

Ein- und Ausschalten

Bild 2

“Super”-Taste **5** drücken.

Die Taste leuchtet, wenn das Super-Kühlen eingeschaltet ist.

Hinweis

Ist das Super-Kühlen eingeschaltet, kann es zu erhöhten Betriebsgeräuschen kommen.

Der Gefrierraum

Den Gefrierraum verwenden

- Zum Lagern von Tiefkühlkost
- Zum Herstellen von Eiswürfel
- Zum Einfrieren von Lebensmittel

Achten Sie darauf, dass die Gefrierraum-Tür immer geschlossen ist! Bei offener Tür taut das Gefriergut auf und der Gefrierraum vereist stark. Ausserdem: Energieverschwendung durch hohen Stromverbrauch!

Gefrieren und Lagern

Tiefkühlkost einkaufen

Verpackung darf nicht beschädigt sein.

Haltbarkeitsdatum beachten.

Temperatur in der Verkaufstruhe – 18 °C oder tiefer.

Tiefkühlkost möglichst in einer Isoliertasche transportieren und schnell in den Gefrierraum legen.

Gefriergut lagern

Wichtig für einwandfreie Luftzirkulation im Gerät, Gefriergut-Schalen bis zum Anschlag einschieben.

Sind viele Lebensmittel unterzubringen, kann man die Lebensmittel direkt auf den Gefrierraum-Boden stapeln. Dazu sämtliche Gefriergut-Schalen herausnehmen. Gefriergut-Schalen bis zum Anschlag herausziehen, vorne anheben und herausnehmen. **Bild 8**.

Hinweis

Zum Einsetzen der Gefriergut-Schale mit Auszugsschienen müssen die Schienen ausgezogen sein.

Frische Lebensmittel eingefrieren

Lebensmittel selbst eingefrieren

Werden Lebensmittel selbst eingefroren, nur frische, einwandfreie Lebensmittel verwenden.

Zum Einfrieren geeignet sind:

Fleisch- und Wurstwaren, Geflügel und Wild, Fisch, Gemüse, Kräuter, Obst, Backwaren, Pizza, fertige Speisen, Speisereste, Eigelb und Eiweiß.

Zum Einfrieren nicht geeignet sind:

Ganze Eier in der Schale, Sauerrahm und Mayonnaise, Blattsalate, Radieschen, Rettiche und Zwiebel.

Blanchieren von Gemüse und Obst

Damit Farbe, Geschmack, Aroma und Vitamin "C" erhalten bleiben, sollte Gemüse und Obst vor dem Einfrieren blanchiert werden.

Beim Blanchieren wird das Gemüse und Obst kurzzeitig in kochendes Wasser getaucht.

Literatur über das Einfrieren, in der auch das Blanchieren beschrieben wird, gibt es im Buchhandel.

Lebensmittel eingefrieren

Verwenden Sie zum Einfrieren nur frische und einwandfreie Lebensmittel.

Einzufrierende nicht mit bereits gefrorenen Lebensmitteln in Berührung bringen.

Lebensmittel luftdicht verpacken, damit sie den Geschmack nicht verlieren oder austrocknen.

Max. Gefriervermögen

Angaben über das max. Gefriervermögen in 24 Stunden finden Sie auf dem Typenschild.

So verpacken Sie richtig:

1. Lebensmittel in die Verpackung einlegen.
2. Luft herausdrücken.
3. Verpackung dicht verschließen.
4. Verpackung beschriften mit Inhalt und Einfrierdatum.

Als Verpackung geeignet sind:

Kunststoff-Folien, Schlauch-Folien aus Polyethylen, Alu-Folien, Gefrierdosen. Sie finden diese Produkte im Fachhandel.

Als Verpackung ungeeignet sind:

Packpapier, Pergamentpapier, Cellophan, Müllbeutel, gebrauchte Einkaufstüten.

Zum Verschließen geeignet sind:

Gummiringe, Kunststoff-Clip, Bindfäden, kältebeständige Klebebänder o. ä. Sie können Beutel und Schlauch-Folien aus Polyethylen mit einem Folien-Schweißgerät verschweißen.

Haltbarkeit des Gefriergutes

Hängt ab von der Art der Lebensmittel. Bei mittlerer Temperatur:

- Fisch, Wurst, fertige Speisen, Backwaren:
bis zu **6 Monate**
- Käse, Geflügel, Fleisch:
bis zu **8 Monate**
- Gemüse, Obst:
bis zu **12 Monate**

Super-Gefrieren

Lebensmittel sollen möglichst schnell bis zum Kern durchgefroren werden, damit Vitamine, Nährwerte, Aussehen und Geschmack erhalten bleiben.

Damit es beim Einlegen frischer Lebensmittel nicht zum unerwünschten Temperaturanstieg kommt, einige Stunden vor dem Einlegen frischer Ware das Super-Gefrieren einschalten.

Kleinere Mengen Lebensmittel können ohne Super-Gefrieren eingefroren werden.

Ein- und Ausschalten

Bild 2

“Super“-Taste **2** drücken.

Ist das Super-Gefrieren eingeschaltet, leuchtet die Taste.

Das Super-Gefrieren schaltet automatisch nach ca. 2 ½ Tagen ab.

Hinweis

Ist das Super-Gefrieren eingeschaltet, kann es zu erhöhten Betriebsgeräuschen kommen.

Ausstattung des Gefrierraums

(nicht bei allen Modellen)

Kälteakku

Bei einem Stromausfall oder einer Störung verzögert der Kälteakku die Erwärmung des eingelagerten Gefriergutes. Die längste Lagerzeit wird dabei erreicht, wenn der Akku in das oberste Fach direkt auf die Lebensmittel gelegt wird.

Der Kälteakku kann auch zum vorübergehenden Kühlhalten von Lebensmitteln, z. B. in einer Kühltasche, herausgenommen werden.

Eisschale

Eisschale $\frac{3}{4}$ mit Trinkwasser füllen und in den Gefrierraum stellen.

Festgefrorene Eisschale nur mit stumpfem Gegenstand lösen (Löffelstiel).

Zum Lösen der Eiswürfel Eisschale kurz unter fließendes Wasser halten oder leicht verwinden.

Gefriergut auftauen

Je nach Art und Verwendungszweck kann zwischen folgenden Möglichkeiten gewählt werden:

- bei Raumtemperatur
- im Kühlschrank
- im elektrischen Backofen, mit/ohne Heißluftventilator
- im Mikrowellengerät

Hinweis

An- oder aufgetautes Gefriergut nicht wieder eingefrieren. Erst nach dem Verarbeiten zu einem Fertiggericht (gekocht oder gebraten) kann es erneut eingefroren werden.

Die max. Lagerdauer des Gefriergutes nicht mehr voll nutzen.

Gerät ausschalten

Hauptschalter **Bild 1/8** drücken.
Kühlmaschine und Innenbeleuchtung
schalten ab.

Gerät stilllegen

Wenn Sie das Gerät längere Zeit nicht
benutzen:

1. Gerät ausschalten.
2. Netzstecker ziehen oder Sicherung
ausschalten.
3. Gerät reinigen.
4. Gerätetür offen lassen.

Abtauen

Kühlraum

Das Abtauen wird automatisch
ausgeführt.

Das Tauwasser läuft über die
Tauwasser-Rinnen und das Ablaufloch in
den Verdunstungsbereich des Gerätes.

Gefrierraum

Durch das vollautomatische
Nofrost-System bleibt der Gefrierraum
eisfrei. Ein Abtauen ist nicht mehr
notwendig.

Gerät reinigen

Achtung!

Verwenden Sie keine sand-, chlorid- oder
säurehaltigen Putz- und Lösungsmittel.

Verwenden Sie keine scheuernden oder
kratzenden Schwämme. Auf den
metallischen Oberflächen im Gerät könnte
Korrosion entstehen.

Nie Ablagen und Behälter im
Geschirrspüler reinigen. Die Teile können
sich verformen!

Gehen Sie wie folgt vor:

- Vor dem Reinigen Gerät ausschalten.
- Netzstecker ziehen oder Sicherung
ausschalten!
- Reinigen Sie das Gerät mit einem
weichen Tuch, lauwarmem Wasser und
etwas PH-neutralem Spülmittel. Das
Spülwasser darf nicht in die
Beleuchtung gelangen.
- Die Türdichtung nur mit klarem Wasser
abwischen und danach gründlich
trocken reiben.
- Spülwasser darf nicht durch das
Ablaufloch in den Verdunstungsbereich
laufen.
- Nach dem Reinigen Gerät wieder
anschießen und einschalten.

Hinweise

Tauwasser-Rinnen und Ablaufloch **Bild 9**
regelmäßig mit Wattestäbchen o.ä.
reinigen, damit das Tauwasser ablaufen
kann. Die obere Tauwasser-Rinne kann
zum Reinigen herausgenommen werden.

Der Stopfen im Ablaufloch des
Kühlraums muss aus
funktionstechnischen Gründen nach dem
Reinigen wieder eingesteckt werden.

Ausstattung reinigen

Zum Reinigen lassen sich alle variablen Teile des Kühlraums herausnehmen. (siehe Kapitel "Variable Gestaltung des Innenraums").

Schubladen herausnehmen

Bild 10

Schubladen nach vorne neigen und herausnehmen.

Zum Einsetzen Schubladen vorne auf die Auszugsschienen aufsetzen und ins Gerät schieben. Die Schublade wird durch Einschieben ins Gerät eingerastet.

Auszugsschienen herausnehmen

Bild 12

1. Auszugsschiene herausziehen.
2. Verriegelung in Pfeilrichtung schieben.
3. Auszugsschiene vom hinteren Bolzen lösen.
4. Auszugsschiene zusammen schieben, oberhalb des hinteren Bolzens nach hinten schieben und entrasten.

Auszugsschienen einbauen

1. Auszugsschiene im ausgefahrenen Zustand auf vorderen Bolzen setzen.
2. Auszugsschiene zum Einrasten leicht nach vorne ziehen.
3. Auszugsschiene am hinteren Bolzen einsetzen.
4. Verriegelung nach hinten schieben.

Glasablagen aus dem Gefrierraum herausnehmen

Ablage vorne anheben und herausnehmen.

Beleuchtung (LED)

Ihr Gerät ist mit einer wartungsfreien LED-Beleuchtung ausgestattet.

Vorsicht! LED-Beleuchtung

Laserstrahlung der Klasse 1M (Norm IEC 60825). Nicht mit optischen Instrumenten direkt in die Strahlung blicken. Gefahr von Augenschäden!

Reparaturen an dieser Beleuchtung dürfen nur vom Kundendienst oder autorisierten Fachkräften ausgeführt werden.

Energie sparen

- Gerät in einem trockenen, belüftbaren Raum aufstellen! Das Gerät soll nicht direkt in der Sonne oder in der Nähe einer Wärmequelle stehen (z. B. Heizkörper, Herd). Verwenden Sie ggf. eine Isolierplatte.
- Warme Speisen und Getränke erst abkühlen lassen, dann ins Gerät stellen!
- Legen Sie das Gefriergut zum Auftauen in den Kühlraum. Damit nutzen Sie die Kälte des Gefrierguts zur Kühlung der Lebensmittel im Kühlraum.
- Gerätedüren so kurz wie möglich öffnen!
- Die Be- und Entlüftungsöffnung im Sockel sollte gelegentlich mit einem Staubsauger oder Pinsel gereinigt werden, um einen erhöhten Stromverbrauch zu vermeiden.

Betriebsgeräusche

Ganz normale Geräusche

Brummen – Kälteaggregat läuft.

Blubbernde, surrende oder gurgelnde Geräusche – Kältemittel fließt durch die Rohre.

Klicken – Motor schaltet ein oder aus.

Geräusche vermeiden

Das Gerät steht uneben

Bitte richten Sie die Einbaunische mit Hilfe einer Wasserwaage aus. Verwenden Sie dazu die Schraubfüße der Nische oder legen Sie etwas unter.

Schubladen, Körbe oder Abstellflächen wackeln oder klemmen

Prüfen Sie bitte die herausnehmbaren Teile und setzen Sie sie eventuell neu ein.

Gefäße berühren sich

Rücken Sie bitte die Flaschen oder Gefäße leicht auseinander.

Kleine Störungen selbst beheben

Bevor Sie den Kundendienst rufen:

Überprüfen Sie, ob Sie die Störung aufgrund der folgenden Hinweise selbst beheben können.

Sie müssen die Kosten für Beratung durch den Kundendienst selbst übernehmen – auch während der Garantiezeit!

Störung	Mögliche Ursache	Abhilfe
Temperatur weicht stark von der Einstellung ab.		In einigen Fällen reicht es, wenn Sie das Gerät für 5 Minuten ausschalten. Ist die Temperatur zu warm , prüfen Sie nach wenigen Stunden, ob eine Temperaturannäherung erfolgt ist. Ist die Temperatur zu kalt , prüfen Sie am nächsten Tag die Temperatur nochmal.
Keine Anzeige leuchtet.	Stromausfall; die Sicherung hat ausgelöst; der Netzstecker sitzt nicht fest.	Prüfen, ob Strom vorhanden ist, Sicherung muss eingeschaltet sein.
Der Boden des Kühlraums ist nass.	Die Tauwasser-Rinnen oder Tauwasser-Ablaufrohr sind verstopft.	Reinigen Sie die Tauwasser-Rinnen und das Ablaufrohr (siehe Kapitel "Gerät reinigen").
Die Temperatur im Kühlraum ist zu kalt.	Temperatur ist zu kalt eingestellt.	Temperatur wärmer einstellen.
Die Kältemaschine schaltet immer häufiger und länger ein.	Die Be- und Entlüftungsöffnung ist verdeckt.	Hindernisse entfernen.
Der Kühlschrank hat keine Kühlleistung.	Gerät ist ausgeschaltet. Stromausfall; die Sicherung ist ausgeschaltet; der Netzstecker sitzt nicht fest.	Hauptschalter drücken. Bild 1/8 Prüfen, ob Strom vorhanden ist, Sicherungen überprüfen.
Gerät kühlt nicht, Temperaturanzeige-Lämpchen und Innenbeleuchtung leuchten.	Ausstellungsmodus ist eingeschaltet.	Alarm-Taste Bild 2/1 für 10 Sekunden gedrückt halten, bis ein Bestätigungston ertönt. Überprüfen Sie nach einiger Zeit ob Ihr Gerät kühlt.

Störung	Mögliche Ursache	Abhilfe
Die Innenbeleuchtung funktioniert nicht.	Die LED-Beleuchtung ist defekt. Tür war zu lange offen. Beleuchtung wird nach ca. 10 Minuten abgeschaltet.	Siehe Kapitel "Beleuchtung (LED)". Nach Schließen und Öffnen der Tür ist die Beleuchtung wieder an.
Die Temperaturanzeige-Lämpchen Bild 2/4 oder Bild 2/7 blinken.	Häufiges Öffnen der Geräte-Tür. Es wurden viele Lebensmittel eingelegt.	Tür nicht unnötig öffnen. Super-Gefrieren vor dem Einlegen einschalten.
Ein Warnton ertönt, das Temperaturanzeige-Lämpchen Bild 2/4 blinkt.	Störung – im Gefrierraum ist es zu warm! Gefahr für das Gefriergut!	Siehe Kapitel "Warnton".

Kundendienst

Einen Kundendienst in Ihrer Nähe finden Sie im Telefonbuch oder im Kundendienst-Verzeichnis. Geben Sie bitte dem Kundendienst die Erzeugnisnummer (E-Nr.) und die Fertigungsnummer (FD-Nr.) des Gerätes an.

Sie finden diese Angaben auf dem Typenschild. **Bild 11**

Bitte helfen Sie durch Nennung der Erzeugnis- und Fertigungsnummer mit, unnötige Anfahrten zu vermeiden. Sie sparen die damit verbundenen Mehrkosten.

Information concerning disposal

Disposal of packaging

The packaging protects your appliance from damage during transit. All packaging materials are environmentally friendly and recyclable. Please contribute to a better environment by disposing of packaging materials in an environmentally-friendly manner.

Please ask your dealer or inquire at your local authority about current means of disposal.

Disposal of your old appliance

Old appliances are not worthless rubbish! Valuable raw materials can be reclaimed by recycling old appliances.



This appliance is labelled in accordance with European Directive 2002/96/EG concerning used electrical and electronic appliances (waste electrical and electronic equipment - WEEE). The guideline determines the framework for the return and recycling of used appliances as applicable throughout the EU.

Warning

Redundant appliances:

1. Pull out the mains plug.
2. Cut off the power cord and discard with the mains plug.

Refrigerators contain refrigerants and the insulation contains gases. Refrigerant and gases must be disposed of properly. Ensure that tubing of the refrigerant circuit is not damaged prior to proper disposal.

Safety and warning information

Before you switch ON the appliance

Please read the operating and installation instructions carefully.

They contain important information on how to install, use and maintain the appliance.

Keep all documentation for subsequent use or for the next owner.

Technical safety

- This appliance contains a small quantity of environmentally-friendly but flammable R600a refrigerant. Ensure that the tubing of the refrigerant circuit is not damaged during transportation and installation. Leaking refrigerant may cause eye injuries or ignite.

If damage has occurred

- Keep naked flames and/or ignition sources away from the appliance.
- Thoroughly ventilate the room for several minutes.
- Switch off the appliance and pull out the mains plug or switch off the fuse.
- Notify customer service.

The more refrigerant an appliance contains, the larger the room must be. Leaking refrigerant can form a flammable gas-air mixture in rooms which are too small.

The room must be at least 1 m³ per 8 g of refrigerant. The amount of refrigerant in your appliance is indicated on the rating plate inside the appliance.

- Only customer service may change the power cord and carry out any other repairs. Improper installations and repairs may put the user at considerable risk.

Important information when using the appliance

- Never use electrical appliances inside the appliance (e. g. heaters, electric ice makers, etc.). **Risk of explosion!**
- Never use a steam cleaner to defrost or clean the appliance. The steam may penetrate electrical parts and cause a short-circuit.
Risk of electric shock!
- Do not use pointed or sharp-edged implements to remove frost or layers of ice.
You could damage the refrigerant tubing. Leaking refrigerant may ignite or cause eye injuries.
- Do not store products which contain flammable propellants (e. g. spray cans) or explosive substances in the appliance. **Explosion hazard!**
- Do not stand or support yourself on the base, drawers or doors, etc.
- Before defrosting or cleaning the appliance, switch off the appliance, pull out the mains plug or switch off the fuse.
Pull on the mains plug, not on the power cord.
- Bottles which contain a high percentage of alcohol must be sealed and stored in an upright position.
- Keep plastic parts and the door seal free of oil and grease. Otherwise, parts and door seal will become porous.
- Never cover or block the ventilation openings for the appliance.

- People who have limited physical, sensory or mental abilities or inadequate knowledge must not use this appliance unless they are supervised or given meticulous instructions.
- Do not store bottled or canned drinks (especially carbonated drinks) in the freezer compartment. Bottles and cans may explode!
- Never put frozen food straight from the freezer compartment into your mouth.
Risk of low-temperature burns!
- Avoid prolonged touching of frozen food, ice or the evaporator pipes, etc.
Risk of low-temperature burns!

Children in the household

- Keep children away from packaging and its parts. Danger of suffocation from folding cartons and plastic film!
- Do not allow children to play with the appliance!
- If the appliance features a lock, keep the key out of the reach of children.

General requirements

The appliance is suitable

- for refrigerating and freezing food,
- for making ice.

The appliance is designed for domestic use.

The appliance has been interference-suppressed in compliance with EU Directive 2004/108/EC.

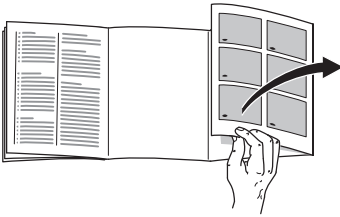
The refrigerant circuit has been tested for leaks.

This product complies with the relevant safety regulations for electrical appliances (EN 60335/2/24).

Getting to know your appliance

Please fold out the illustrated last page. These operating instructions refer to several models.

The diagrams may differ.



* not all models

Fig. 1

- 1-7 Fascia
- 8 The main switch
- 9 Light (LED)
- 10 Adjustable glass shelf (EasyLift)
- 11 Fixed glass shelf *
- 12 Extendable glass shelf
- 13 Delicatessen drawer
- 14 Vegetable container
- 15 Butter and cheese compartment
- 16 Egg rack
- 17 Adjustable (EasyLift) storage compartment
- 18 Bottle holder
- 19 Storage compartments for large bottles
- 20 Berry tray *
- 21 Freezer drawer (small)
- 22 Glass shelf

- 23 Freezer drawer (large)
- 24 Ventilation opening

- A Refrigerator compartment
- B Freezer compartment

Fascia

Fig. 2

- 1 **Alarm button**
Used to switch off the warning signal. See chapter entitled "Warning signal".
- 2 **"Super" button freezer compartment**
Switches super freezing on and off.
- 3 **Temperatureselection button freezer compartment**
The button sets the temperature in the freezer compartment.
- 4 **Temperature display freezer compartment**
The numbers correspond to the set freezer compartment temperatures in °C.
- 5 **"Super" button refrigerator compartment**
Switches super cooling on and off.
- 6 **Refrigerator compartment temperature selection button**
The button sets the temperature in the refrigerator compartment.
- 7 **Temperature display refrigerator compartment**
The numbers correspond to the set refrigerator compartment temperatures in °C.

Observe room temperature

The appliance is designed for a specific climatic class. Irrespective of the climatic class, the appliance can be operated at the following room temperatures.

The climatic class can be found on the rating plate at the bottom left-hand side in the appliance.

Climatic class	Ambient temperature
SN	+10 °C to 32 °C
N	+16 °C to 32 °C
ST	+16 °C to 38 °C
T	+16 °C to 43 °C

Ventilation

Fig. 1/24

Conduction of the heated air must not be obstructed. Otherwise, the refrigerating unit must work harder. This increases power consumption.

Therefore: Never cover or block ventilation opening!

Installing the appliance

Install the appliance in a dry, well ventilated room. The installation location should neither be exposed to direct sunlight nor near a heat source, e.g. a cooker, radiator, etc. If installation next to a heat source is unavoidable, use a suitable insulating plate or observe the following minimum distances to a heat source:

- 3 cm to electric or gas cookers.
- 30 cm to an oil or solid-fuel cooker.

Connecting the appliance

After installing the appliance, wait at least 1 hour until the appliance starts up. During transportation the oil in the compressor may have flowed into the refrigeration system.

Before switching on the appliance for the first time, clean the interior of the appliance (see chapter Cleaning).

The socket should be freely accessible. Connect the appliance only to 220–240 V/50 Hz alternating current via a correctly installed earthed socket. The socket must be fused with a 10 A to 16 A fuse.

If the appliance is to be operated in a non-European country, check on the rating plate whether the indicated voltage and current type correspond to the values of your mains supply. The rating plate is situated in the bottom left-hand side of the appliance. The power cord may be replaced by a technician only.

Warning

Never connect the appliance to electronic energy saver plugs or to power inverters which convert the direct current to 230 V alternating current (e.g. solar equipment, power supplies on ships).

Switching on the appliance

Fig. 1

Switch on the appliance with the main switch **8**.

Fig. 2

A warning signal sounds and alarm button **1** flashes.

Press Alarm button **1** to switch off the warning signal.

The Alarm button is lit and the temperature displays flash until the appliance has reached the set temperatures.

Operating tips

- While the refrigerating unit is running, beads of water or hoarfrost form at the back of the refrigerator compartment. This is quite normal. It is not necessary to scrape off the frost or wipe off the beads of water. The rear panel defrosts automatically. The condensation flows into the evaporation area of the appliance via the condensation channels and the drainage hole.
- The fully automatic Nofrost system ensures that the freezer and refrigerator compartments remain free of ice. Defrosting is not required.
- The sides of the housing are sometimes heated slightly. This prevents condensation in the area of the door seal.
- If you cannot open the freezer compartment door immediately after closing it, wait 2–3 minutes until the partial vacuum has equalised.

Selecting the temperature

Fig. 2

Refrigerator compartment

(can be selected from +2 °C to +8 °C)

Keep pressing temperature selection button **6** until the required refrigerator compartment temperature is set. The value last selected is stored.

The set temperature is indicated on display **7**.

We recommend a setting of +4 °C.

Perishable food should not be stored warmer than +4 °C.

Freezer compartment

(can be selected from -16 °C to -24 °C)

Keep pressing temperature selection button **3** until the required freezer compartment temperature is set. The value last selected is stored.

The set temperature is indicated on display **4**.

We recommend a setting of -18 °C in the freezer compartment.

Warning signal

Switching off the warning signal

Fig. 2

If the Alarm button **1** is pressed, the warning signal switches off and the display is reset to standby.

Door warning signal

The door warning signal switches on if the appliance door is left open for longer than half a minute. A long-term warning signal sounds.

Temperature warning

The temperature warning signal switches on if the freezer compartment is too warm. A beeping signal sounds.

Alarm button	Temperature display	Explanation
illuminates	flashes	Temperature warning: Frozen food is not at risk of thawing.
flashes	flashes	Thaw warning: Frozen food is at risk of thawing.
flashes	illuminates	Thaw warning: At some time the freezer compartment was too warm. Frozen food is at risk of thawing.

Thaw warning

If taste, odour and appearance have not changed, the food can be boiled or fried and then refrozen.

No longer store the frozen produce for the max. storage period.

Temperature warning

The warning signal may switch on without any risk to the frozen food:

- When the appliance is switched on.
- When large quantities of fresh food are placed in the appliance.
- If the freezer compartment door is open too long.

Store food in the appliance

Note the refrigeration zones in the refrigerator compartment!

The air circulation in the refrigerator compartment produce different refrigerant zones:

- **Coldest zone**
is between the arrow stamped on the side and the base of the refrigerator compartment. **Fig. 3**

Note

Store perishable food (e. g. fish, sausage, meat) in the coldest zones.

- **Warmest zone**
is at the very top of the door.

Note

Store e. g. cheese and butter in the warmest zone. When served, the cheese will not have lost its flavour and the butter will be easy to spread.

Please note

Wrap or cover food before placing in the appliance. This will retain the aroma, colour and freshness of the food. In addition, flavours will not be transferred between foods and the plastic parts will not become discoloured.

Note

Avoid contact between food and rear panel. Otherwise the air circulation will be impaired.

Food or packaging could freeze to the rear panel.

We recommend arranging the food as follows:

- On the shelves in the refrigerator compartment: cakes and pastries, ready meals, dairy products, meat and sausage
- Delicacies drawer: delicacies, small packages, already opened packages
- In the vegetable container: vegetables, salad, fruit
- In the door (from top to bottom): butter, cheese, eggs, tubes, small bottles, large bottles, milk, juice cartons
- In the freezer compartment: frozen food, ice cubes, ice cream

Usable capacity

Information on the usable capacity can be found inside your appliance on the rating plate.

Re-arranging the interior

Adjustable “EasyLift” storage compartment

Fig. 4

The height of the shelf can be adjusted without taking it out.

Pull right lever to move the shelf upwards. Pull left lever to move the shelf downwards. Only ever press one lever.

To take out the shelf, move it all the way upwards and remove.

Note

If a load exceeds 5 kg, the position of the shelf can no longer be changed.

Fixed glass shelf

Fig. 5

To change the position of the glass shelf, press buttons on the underside and detach the glass shelf from the fixing. Reposition stopper. Re-insert glass shelf and fix by applying light pressure.

Adjustable “EasyLift” storage compartment

Fig. 6

The height of the storage compartments can be adjusted without taking them out.

Simultaneously press up the buttons on the underside of the storage compartments to move the storage compartments downwards. They can be moved upwards without pressing the buttons.

To take out the storage compartments, push them all the way upwards in succession and remove.

Interior fittings of refrigerator compartment

Bottle shelf

Fig. 7

Bottles can be stored securely on the bottle shelf.

Sticker “OK”

not all models

The “OK” temperature monitor can be used to determine temperatures below +4 °C. Gradually reduce the temperature if the sticker does not indicate “OK”.

Note

When the appliance is switched on, it may take 12 hours until the temperature is reached.



Correct setting



Temperature too high, reduce temperature.

Refrigerator compartment

The temperature in the refrigerator compartment can be set from +2 °C to +8 °C.

The refrigerator compartment is the ideal storage location for ready meals, cakes and pastries, preserved food, condensed milk, hard cheese, fruit and vegetables sensitive to cold as well as tropical fruit.

Super cooling

Super cooling cools the refrigerator compartment as cold as possible for approx. 6 hours. Then the temperature set before super mode is automatically restored.

Switch on super mode, e. g.:

- Before placing large quantities of food in the refrigerator compartment.
- To cool drinks quickly.

Switching on and off

Fig. 2

Press “Super” button 5.

The button is lit when super cooling is switched on.

Note

When super cooling is switched on, increased operating noises may occur.

Freezer compartment

Use the freezer compartment

- For storing frozen food
- Making ice cubes
- For freezing food

Ensure that the freezer-compartment door is always closed! If the door is open, the frozen food will thaw. The freezer compartment will become covered in a thick layer of ice. Also: energy will be wasted due to high power consumption!

Freezing and storing frozen food

Buying frozen food

The packaging must not be damaged.

Note the sell-by date.

The temperature in the supermarket freezer should be –18 °C or lower.

Transport the frozen food in an insulating bag, where possible and put it quickly into the freezer compartment.

Storing frozen food

To ensure good air circulation in the appliance, insert the freezer drawers all the way.

If a large quantity of food is to be placed in the freezer compartment, the food can be stacked directly on the glass shelves and in the bottom of the freezer compartment. To do this, remove all the freezer drawers. Pull out the freezer drawers all the way, lift at the front and remove. **Fig. 8**

Note

To insert the freezer drawer with telescopic rails, the rails must be pulled out.

Freezing fresh food

Freezing food yourself

If you are freezing food yourself, use only fresh, undamaged food.

The following foods are suitable for freezing:

Meat and sausage products, poultry and game, fish, vegetables, herbs, fruit, cakes and pastries, pizza, ready meals, leftovers, egg yolk and egg-white.

The following foods are not suitable for freezing:

Eggs in shells, soured cream and mayonnaise, green salads, radishes and onions.

Blanching vegetables and fruit

To retain colour, flavour, aroma and vitamin C, vegetables and fruits should be blanched prior to freezing.

Blanching is the brief immersion of vegetables and fruit in boiling water. Literature on freezing and blanching is available in bookshops.

Freezing food

Freeze fresh, undamaged food only.

Keep food which is to be frozen away from food which is already frozen.

To prevent food from losing its flavour or drying out, place in airtight containers.

Max. freezer capacity

Information about the max. freezing capacity within 24 hours can be found on the rating plate.

How to wrap food correctly:

1. Place the food in the wrapping.
2. Press out air.
3. Seal the wrapping.
4. Label the wrapping with the contents and date.

The following products are suitable for wrapping food:

Plastic film, polyethylene blown film, aluminium foil and freezer tins. These products can be purchased from your dealer.

The following products are not suitable for wrapping food:

Wrapping paper, greaseproof paper, cellophane, refuse bags and used shopping bags.

The following products are suitable for sealing the wrapped food:

Rubber bands, plastic clips, string, cold-resistant adhesive tape or similar. Bags and polyethylene blown film can be sealed with a film sealer.

Storage duration of the frozen food

Depends on the type of food.
At a mean temperature:

- Fish, sausage, ready meals and cakes and pastries:
up to **6 months**
- Cheese, poultry and meat:
up to **8 months**
- Vegetables and fruit:
up to **12 months**

Super freeze

Food should be frozen solid as quickly as possible in order to retain vitamins, nutritional value, appearance and flavour.

To prevent an undesirable temperature rise when placing fresh food in the freezer compartment, switch on super freeze several hours beforehand.

Smaller quantities of food can be frozen without super freeze.

Switching on and off

Fig. 2

Press “Super” button **2**.

If the super freezing has been switched on the button is lit.

Super freezing automatically switches off after approx. 2½ days.

Note

When super freezing is switched on, increased operating noises may occur.

Features of the freezer compartment

(not all models)

Ice block

If a power failure or malfunction occurs, the ice blocks can be used to slow down the thawing process. The longest storage time is obtained by placing the ice block directly on the food in the top compartment.

The ice blocks can also be used to cool food temporarily, e.g. in a cold bag.

Ice cube tray

Fill the ice cube tray $\frac{3}{4}$ full of drinking water and place in the freezer compartment.

If the ice tray is stuck to the freezer compartment, loosen with a blunt implement only (spoon-handle).

To loosen the ice cubes, twist the ice tray slightly or hold briefly under flowing water.

Defrosting frozen produce

Depending on the type of food and intended use, frozen produce can be defrosted:

- At room temperature,
- In a refrigerator,
- In an electric oven, with/without fan assisted hot-air,
- In a microwave

Note

Do NOT refreeze food which is beginning to defrost or which has already defrosted. Only food which is subsequently prepared (cooked or fried) may be refrozen.

No longer store the frozen produce for the max. storage period.

Switching off the appliance

Press main switch. **Fig. 1/8**

Refrigerating unit and interior light switch off.

Disconnecting the appliance

If you do not use the appliance for a prolonged period:

1. Switch off the appliance.
2. Pull out the mains plug or switch off the fuse.
3. Clean the appliance.
4. Leave the appliance door open.

Defrosting

Refrigerator compartment

Defrosting is actuated automatically.

The condensation flows into the evaporation area of the appliance via the condensation channels and the drainage hole.

Freezer compartment

The fully automatic Nofrost system ensures that the freezer compartment remains free of ice. Defrosting is no longer required.

Cleaning the appliance

Attention!

Do not use abrasive, chloride or acidic cleaning agents or solvents.

Do not use scouring or abrasive sponges. The metallic surfaces in the appliance could corrode.

Never clean shelves and containers in the dishwasher. The parts may warp!

Proceed as follows:

- Before cleaning: Switch off the appliance.
- Pull out the mains plug or switch off the fuse.
- Clean the appliance with a soft cloth, lukewarm water and a little pH-neutral washing-up liquid. The rinsing water must not run into the light.
- Wipe the door seal with clear water only and then wipe dry thoroughly.
- Rinsing water must not run through the drainage hole into the evaporation area.
- After cleaning reconnect and switch on the appliance.

Note

Regularly clean condensation channels and drainage hole, **Fig. 9**, with cotton buds, etc. so that the condensation can run out. The upper condensation channel can be taken out for cleaning.

After cleaning the appliance, re-insert the stopper into the drainage hole for functional reasons.

Cleaning the equipment

To clean the equipment, all variable parts of the refrigerator compartment can be taken out (see chapter "Variable interior design").

Taking out the drawers

Fig. 10

Tilt drawers forwards and take out.

To insert drawers, place the front of the drawer on the telescopic rails and push into the appliance. The drawer is engaged by pushing it into the appliance.

Taking out the telescopic rails

Fig. 12

1. Pull out the telescopic rails.
2. Push lock in the direction of the arrow.
3. Detach telescopic rail from the rear pin.
4. Push telescopic rail together, push backwards above the rear pin and disengage.

Install telescopic rails.

1. Place the extended telescopic rail on the front pin.
2. Pull the telescopic rail forwards slightly until it engages.
3. Place telescopic rail on the rear pin.
4. Push lock backwards

Take glass shelves out of the freezer compartment

Lift shelf at the front and take out.

Light (LED)

Your appliance features a maintenance-free LED light.

Caution! LED light

Class 1M laser lighting (IEC 60825 Standard). Do not look directly into the lighting with optical instruments. Risk of eye injury!

These lights may be repaired by customer service or authorised technicians only.

Tips for saving energy

- Install the appliance in a dry, well ventilated room, but not in direct sunlight and not near a heat source (e.g. radiator, cooker, etc.). If required, use an insulating plate.
- Allow warm food and drinks to cool down before placing in the appliance!
- When thawing frozen products, place them in the refrigerator. The low temperature of the frozen products cools the food in the refrigerator.
- Open the appliance doors as briefly as possible.
- The ventilation opening in the base should be cleaned occasionally with a vacuum cleaner or paint brush to prevent increased power consumption.

Operating noises

Quite normal noises

Humming – refrigerating unit is running.

Bubbling, gurgling or whirring noises – refrigerant is flowing through the tubing.

Clicking – motor is switching on or off.

Preventing noises

The appliance is not level

Please align the installation cavity with a spirit level. To do this, use the height-adjustable feet of the cavity or place something underneath.

Drawers, baskets or storage areas wobble or stick

Please check the removable parts and re-insert them if required.

Receptacles are touching each other

Move the bottles or receptacles slightly away from each other.

Eliminating minor faults yourself

Before you call customer service:

Please check whether you can eliminate the fault yourself based on the following information.

Customer service will charge you for advice, even if the appliance is still under guarantee!

Fault	Possible cause	Remedial action
Temperature differs greatly from the set value.		<p>In some cases it is adequate to switch off the appliance for 5 minutes.</p> <p>If the temperature is too high wait a few hours and check whether the temperature has approached the set value.</p> <p>If the temperature is too low, check the temperature again the next day.</p>
Displays do not illuminate.	Power failure; the fuse has been switched off; the mains plug has not been inserted properly.	Check whether the power is on, the fuse must be switched on.
Floor of the refrigerator compartment is wet.	The condensation channels or condensation drainage pipe are blocked.	Clean the condensation channels and the outlet (see "Cleaning the appliance").
The temperature in the refrigerator compartment is too cold.	Temperature has been set too low.	Increase the temperature.
The refrigerating unit is switching on more frequently and for longer.	The ventilation opening is covered.	Remove obstacles.
Refrigerator has no cooling capacity.	<p>Appliance has been switched off.</p> <p>Power failure; the fuse has been switched off; the mains plug has not been inserted properly.</p>	<p>Press main switch. Fig. 1/8</p> <p>Check whether the power is on, check the fuses.</p>

Fault	Possible cause	Remedial action
Appliance is not cooling, temperature display lamps and interior light are lit.	Showroom mode is switched on.	Hold down Alarm button, Fig. 2/1 , for 10 seconds until an acknowledgement signal sounds. After a short time check whether your appliance is cooling.
The interior light is not functioning.	The LED light is defective. Door was open too long. Light switches off after approx. 10 min.	See chapter "Light (LED)" section. When the door is closed and opened, the light is on again.
Temperature display lamps are flashing. Fig. 2/4 or Fig. 2/7	Appliance door opened frequently. A lot of food was placed in the freezer.	Do not open the door unnecessarily. Switch on super freeze before inserting the food.
Warning signal sounds and the temperature display lamp is flashing. Fig. 2/4	Fault – the freezer compartment is too warm! Frozen food is at risk!	See chapter entitled "Warning signal".

Customer service

Please check your telephone book or the customer-service list for your nearest customer-service facility. When contacting customer service, please ALWAYS quote the product number (E-number) and production number (FD-number) of your appliance.

These numbers can be found on the rating plate. **Fig. 11**

To prevent unnecessary call-outs, please assist customer service by quoting the product and production numbers. This will save you additional costs.

Prescriptions d'hygiène-alimentaire

Cher Client,

Conformément à l'ordonnance française visant à éviter la prolifération des listéries, nous vous demandons de respecter s.v.p. les consignes suivantes.

- Nettoyez fréquemment le compartiment intérieur du réfrigérateur à l'aide d'un détergent non agressif, ne provoquant pas d'oxydation des pièces métalliques (utilisez par ex. de l'eau tiède additionnée d'un peu de produit à vaisselle).
Ensuite, une fois les surfaces ainsi nettoyées, désinfectez-les avec de l'eau additionnée de vinaigre ou de citron, ou à l'aide d'un produit germicide en vente habituelle dans le commerce et adapté aux appareils de réfrigération (avant d'appliquer ce produit sur les pièces métalliques, faites d'abord un essai de compatibilité à un endroit peu visible).
- Avant de déposer des produits alimentaires dans le compartiment réfrigérateur, enlevez leur emballage commercial (retirez par ex. le carton entourant les pots de yaourt.
- Pour éviter toute contamination entre les différents produits alimentaires, rangez-les séparés les uns des autres, bien emballés ou protégés dans des récipients.
- Au moment de préparer des plats, ne saisissez les aliments qu'après vous être lavé les mains. Avant de préparer d'autres plats, lavez-vous à nouveau les mains. De même, lavez-vous les mains avant les repas.
- Avant de réutiliser des ustensiles de cuisine qui viennent de servir, nettoyez-les (grandes cuillers, planches de découpe, couteaux de cuisine, etc.).

Conseils pour la mise au rebut

Mise au rebut de l'emballage

L'emballage protège votre appareil contre les dégâts qu'il pourrait subir en cours de transport. Tous les matériaux qui le constituent sont compatibles avec l'environnement et recyclables.

Aidez-nous à recycler l'emballage en respectant l'environnement.

Pour savoir comment vous débarrasser de l'emballage, veuillez consulter votre revendeur ou les services administratifs de votre mairie.

Mise au rebut de l'ancien appareil

Les appareils usagés ne sont pas des déchets sans valeur. Leur élimination dans le respect de l'environnement permet d'en récupérer de précieuses matières premières.



Cet appareil est marqué selon la directive européenne 2002/96/CE relative aux appareils électriques et électroniques usagés (waste electrical and electronic equipment - WEEE). La directive définit le cadre pour une reprise et une récupération des appareils usagés applicables dans les pays de la CE.

Attention

Avant de mettre au rebut l'appareil qui ne sert plus :

1. Débranchez la fiche mâle de la prise de courant.
2. Sectionnez le cordon d'alimentation puis enlevez-le avec la fiche mâle.

Les appareils frigorifiques contiennent des fluides frigorigènes et des gaz isolants qui nécessitent une mise au rebut adéquate. Veillez à ce que les tuyaux du circuit frigorifique de votre appareil ne soient pas endommagés jusqu'à son élimination dans les règles de l'art. Jusqu'à l'enlèvement de l'appareil, veillez bien à ce que son circuit frigorifique ne soit pas endommagé.

Consignes de sécurité et avertissements

Avant de mettre l'appareil en service

Veillez lire attentivement et entièrement les informations figurant dans les notices d'utilisation et de montage. Elle contiennent des remarques importantes concernant l'installation, l'utilisation et l'entretien de l'appareil.

Conservez toute la documentation pour pouvoir la consulter à nouveau ultérieurement ou si l'appareil doit changer un jour de propriétaire.

Sécurité technique

- Cet appareil contient une petite quantité d'un fluide réfrigérant écologique mais inflammable, le R 600a. Pendant le transport et la mise en place de l'appareil, veillez à ne pas endommager les tuyauteries du circuit frigorifique. Si le fluide réfrigérant jaillit, il peut provoquer des lésions oculaires ou s'enflammer.

Si l'appareil est endommagé

- De l'appareil, éloignez toute flamme nue ou source d'inflammation.
- Aérez bien la pièce pendant quelques minutes.
- Éteignez l'appareil, débranchez sa fiche mâle ou ramenez le disjoncteur en position éteinte.
- Prévenez le service après-vente.

Plus l'appareil contient du fluide réfrigérant et plus grande doit être la pièce dans laquelle il se trouve. Dans les pièces trop petites, un mélange gaz-air inflammable peut se former en cas de fuite.

Comptez 1 m³ de volume minimum de la pièce pour 8 g de fluide réfrigérant. La quantité de fluide présente dans l'appareil est indiquée sur la plaque signalétique située à l'intérieur de ce dernier.

- Le changement de cordon d'alimentation et d'autres réparations sont exclusivement réservées au service après-vente. Les installations et réparations inexpertes peuvent engendrer des risques considérables pour l'utilisateur.

Pendant l'utilisation

- N'utilisez jamais d'appareils électriques à l'intérieur de l'appareil (par ex. des appareils de chauffage, sorbetières électriques, etc.).

Risque d'explosion !

- Ne dégivrez ni ne nettoyez jamais l'appareil avec un nettoyeur à vapeur. La vapeur risque d'atteindre des pièces électriques et de provoquer un court-circuit.

Risques d'électrocution !

- Pour détacher le givre ou les couches de glace, n'utilisez jamais d'objets pointus ou présentant des arêtes vives. Vous risqueriez d'endommager les tuyaux de fluide réfrigérant. Le fluide réfrigérant en train de jaillir risque de s'enflammer ou de provoquer des lésions oculaires.
- Ne stockez dans l'appareil ni produits contenant des gaz propulseurs inflammables (par ex. bombes aérosols) ni produits explosifs.

Risque d'explosion !

- Ne vous servez pas des socles, clayettes et portes comme marche-pieds ou pour vous appuyer.

- Pour dégivrer et nettoyer, éteignez l'appareil, débranchez la fiche mâle de la prise de courant ou ramenez le fusible/disjoncteur en position éteinte. Pour débrancher, saisissez la fiche mâle, ne tirez jamais le cordon d'alimentation à vous.
- Stockez les boissons fortement alcoolisées en position verticale dans des récipients bien fermés.
- L'huile et la graisse ne doivent pas entrer en contact avec les parties en matières plastiques et le joint de porte. (ces derniers pourraient sinon devenir poreux).
- Ne recouvrez et n'obstruez jamais les orifices de ventilation de l'appareil.
- L'utilisation de cet appareil par des personnes présentant des capacités physiques, sensorielles ou psychiques restreintes, ou ne détenant pas les connaissances voulues, devra se dérouler sous surveillance ou après leur avoir fourni des instructions détaillées.
- Dans le compartiment congélateur, ne stockez pas de boissons, gazeuses en particulier, en bouteilles ou en boîtes car elles éclateraient. Les bouteilles et les boîtes risqueraient d'éclater!
- Ne portez jamais des produits surgelés à la bouche immédiatement après les avoir sorties du compartiment congélateur.

Risque de gelures!

- Évitez tout contact prolongé des mains avec les produits surgelés, avec la glace ou les conduites de l'évaporateur.

Risque de gelures!

Les enfants et l'appareil

- Ne permettez jamais aux enfants de jouer avec l'emballage et ses pièces constitutives. Ils risquent de s'étouffer avec les cartons pliants et les feuilles de plastique !
- L'appareil n'est pas un jouet, éloignez les enfants.
- Si l'appareil est équipé d'une serrure : rangez la clé hors de portée des enfants.

Dispositions générales

L'appareil convient pour

- Réfrigérer et congeler des aliments.
- Préparer des glaçons.

Cet appareil est destiné à un usage domestique.

L'appareil a été antiparasité conformément à la directive UE 2004/108/EC.

Le circuit frigorifique a subi un contrôle d'étanchéité.

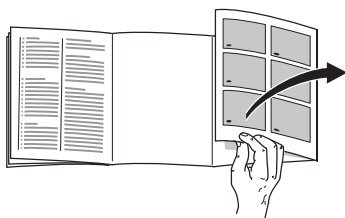
Ce produit est conforme aux dispositions de sécurité applicables aux appareils électriques (EN 60335/2/24).

Présentation de l'appareil

Veuillez déplier la dernière page, illustrée, de la notice.

La présente notice d'utilisation vaut pour plusieurs modèles.

Selon le modèle, l'appareil peut différer du contenu des illustrations.



* selon le modèle

Fig. 1

- 1-7 **Bandeau de commande**
- 8 **Interrupteur principal**
- 9 **Éclairage (LED)**
- 10 **Clayette réglable, en verre (EasyLift)**
- 11 **Clayette fixe en verre ***
- 12 **Clayette extractible en verre**
- 13 **Tiroir à épicerie fine**
- 14 **Bac à légumes**
- 15 **Casier à beurre et à fromage**
- 16 **Balconnet à œufs**
- 17 **Support réglable (EasyLift)**
- 18 **Porte-bouteilles**
- 19 **Support à grandes bouteilles**
- 20 **Bac à baies ***
- 21 **Tiroir de congélation (petit)**
- 22 **Clayette en verre**

- 23 **Tiroir de congélation (grand)**
- 24 **Orifice d'apport et d'évacuation d'air**

- A** **Compartment réfrigérateur**
- B** **Compartment congélateur**

Bandeau de commande

Fig. 2

1 La touche Alarme

Cette touche sert à éteindre l'avertisseur sonore. Voir la section « Alarme sonore ».

2 Touche « super » Compartment congélateur

Pour allumer et éteindre la super-congélation.

3 Touche de réglage de la température dans le compartment congélateur

Cette touche sert à régler la température du compartment congélateur.

4 Affichage de la température régnant dans le compartment congélateur

Les chiffres correspondent aux températures °C réglées dans le compartment congélateur.

5 Touche «super» Compartment réfrigérateur

Pour allumer et éteindre la super-réfrigération.

6 Touche de réglage de la température dans le compartiment réfrigérateur

Cette touche sert à régler la température du compartiment réfrigérateur.

7 Affichage de la température dans le compartiment réfrigérateur

Les chiffres correspondent aux températures °C réglées dans le compartiment réfrigérateur.

Contrôler la température ambiante

L'appareil a été conçu pour une catégorie climatique précise. Suivant la catégorie climatique, l'appareil est utilisable dans les températures ambiantes suivantes.

La catégorie climatique figure sur la plaque signalétique située en bas à gauche dans l'appareil.

Catégorie climatique	Température ambiante
SN	+10 °C à 32 °C
N	+16 °C à 32 °C
ST	+16 °C à 38 °C
T	+16 °C à 43 °C

Aération

Fig. 1/24

L'air chaud doit pouvoir s'échapper sans obstacle. S'il ne le peut pas, le groupe frigorifique doit fonctionner plus longtemps, ce qui augmente la consommation de courant.

Pour cette raison : Ne recouvrez et n'obstruez jamais les orifices d'entrée et de sortie d'air !

Installation de l'appareil

Un local sec et aérable convient pour installer l'appareil. Evitez de placer l'appareil à un endroit directement exposé aux rayons solaires ou à proximité d'une source de chaleur telle une cuisinière, un radiateur, etc. Si l'installation près d'une source de chaleur est inévitable, utilisez une plaque isolante appropriée ou respectez les distances minimales suivantes:

3 cm par rapport aux cuisinières électriques ou à gaz,
30 cm par rapport à un appareil de chauffage au fuel ou au charbon.

Branchement de l'appareil

Après l'installation de l'appareil en position verticale, attendez au moins une heure avant de le mettre en service. Il peut en effet arriver, pendant le transport, que l'huile présente dans le compresseur se déplace vers le circuit frigorifique.

Avant la première mise en service, nettoyez le compartiment intérieur de l'appareil. (Voir le chapitre Nettoyage).

La prise de courant doit rester facilement accessible. Branchez la fiche mâle de l'appareil dans une prise secteur en 220–240 V / 50 Hz, réglementairement reliée à la terre. La prise doit être protégée par un fusible/disjoncteur supportant de 10 A à 16 A.

Sur les appareils destinés aux pays non européens, vérifiez si la tension de branchement et le type de courant spécifiés sur la plaque signalétique concordent bien avec ceux offerts par le secteur du pays concerné. La plaque signalétique se trouve en bas à gauche dans l'appareil. Si un changement de cordon d'alimentation électrique s'impose, cette opération est réservée à un spécialiste.

Attention

Il ne faut en aucun cas raccorder l'appareil à des fiches d'économie d'énergie et à des onduleurs convertissant le courant continu (débité par exemple par des installations photovoltaïques ou le réseau de bord d'un bateau) en courant alternatif 230 volts.

Enclenchement de l'appareil

Fig. 1

Mettez l'appareil sous tension par l'interrupteur principal **8**.

Fig. 2

Une alarme sonore retentit et la touche d'alarme **1** clignote.

Appuyez sur la touche d'alarme **1** pour couper l'alarme sonore.

La touche d'alarme reste allumée et les affichages de température clignotent jusqu'à ce que l'appareil ait atteint les températures réglées.

Remarques concernant le fonctionnement de l'appareil

- Pendant le fonctionnement du groupe frigorifique, des gouttelettes d'eau ou du givre se forment sur la paroi arrière du compartiment réfrigérateur. Ce phénomène est le résultat du fonctionnement de l'appareil. Inutile de gratter le givre ou d'essuyer les gouttes d'eau. La paroi arrière se dégivre automatiquement. La paroi arrière se dégivre automatiquement. L'eau de dégivrage s'écoule par les rigoles à cet effet et le trou d'écoulement pour gagner la zone d'évaporation de l'appareil.
- Le système Nofrost, entièrement automatique, empêche les compartiments congélateur et réfrigérateur de givrer. La nécessité de dégivrer disparaît.

- L'appareil chauffe légèrement une partie de ses surfaces frontales pour empêcher une condensation d'eau dans la zone du joint de porte.
- Si après avoir refermé le compartiment congélateur la porte refuse de s'ouvrir à nouveau, attendez s.v.p 2 à 3 minutes, temps nécessaire à la dépression, dans le compartiment, pour se résorber.

Réglage de la température

Fig. 2

Compartiment réfrigérateur

(réglable entre +2 °C et +8 °C)

Appuyez sur la touche de réglage de la température **6** jusqu'à ce que la température souhaitée soit réglée dans le compartiment réfrigérateur. L'appareil mémorise la valeur réglée en dernier. La température réglée s'affiche à l'indicateur **7**.

Nous recommandons de régler l'appareil sur +4 °C. Evitez de stocker les produits alimentaires délicats à une température supérieure à +4 °C.

Compartiment congélateur

(réglable entre -16 °C et -24 °C)

Appuyez sur la touche de réglage de la température **3** jusqu'à ce que la température souhaitée soit réglée dans le compartiment congélateur. L'appareil mémorise la valeur réglée en dernier. La température réglée s'affiche à l'indicateur **4**.

Nous recommandons de régler le compartiment congélateur sur -18 °C.

Alarme sonore

Éteindre l'alarme sonore

Fig. 2

Le fait d'appuyer sur la touche d'alarme **1** coupe l'alarme sonore et l'affichage se remet en veille.

Alarme de porte

L'alarme sonore affectée à la porte s'enclenche lorsque cette dernière reste ouverte plus d'une minute. Une alarme sonore retentit en permanence.

Alarme de température

L'alarme sonore s'active si la température a trop monté dans le compartiment congélateur. Un bip sonore retentit.

La touche «Alarm»	Indicateur de température	Explication
allumé	clignotant	Alarme relative à la température : Les produits congelés ne risquent pas de s'abîmer.
clignotant	clignotant	Avertissement (amorçe de décongélation) : Les produits congelés risquent de s'abîmer.
clignotant	allumé	Avertissement (amorçe de décongélation) : Par le passé, la température a trop monté. Les produits congelés risquent de s'abîmer.

Avertissement (amorce de décongélation)

Si le goût, l'odeur et l'aspect n'ont pas changé, vous pouvez recongeler ces produits alimentaires après les avoir faits cuire ou rôtir.

N'utilisez pas la durée de conservation dans son intégralité.

Alarme relative à la température

Ce signal sonore peut s'enclencher dans les cas ci-après, sans que cela signifie que les produits risquent de s'abîmer :

- Lors de la mise en service de l'appareil.
- Lors du rangement de grandes quantités de produits frais.
- Lorsque la porte du compartiment congélateur est restée trop longtemps ouverte.

Rangement des produits alimentaires

Attention : différentes zones froides dans le compartiment réfrigérateur.

L'air circulant dans le compartiment réfrigérateur fait que des zones différemment froides apparaissent :

- **La zone la plus froide** est située entre la flèche imprimée sur le côté et le bas du compartiment réfrigérateur. **Fig. 3**

Remarque

Dans la zone la plus froide, rangez les aliments délicats (par ex. le poisson, la charcuterie, la viande).

• Zone la moins froide

elle se trouve complètement en haut, contre la porte.

Remarque

Rangez dans la zone la moins froide par ex. le fromage et le beurre.

Ainsi, au moment de servir, le fromage conservera tout son arôme et le beurre restera tartinable.

Consignes de rangement

Rangez les aliments si possible bien emballés ou bien couverts. Ils garderont ainsi arôme, couleur et fraîcheur.

Ceci empêche en outre que certains aliments ne communiquent leur goût à d'autres et que les pièces en plastique changent anormalement de couleur.

Remarque

Évitez que les produits alimentaires entrent en contact avec la paroi arrière. Cela gênerait sinon la circulation de l'air.

Les produits alimentaires ou les emballages pourraient rester collés, par congélation, contre la paroi arrière.

Nous recommandons de ranger les produits alimentaires comme suit:

- Sur les clayettes du compartiment réfrigérateur : pâtisseries, plats précuisinés, produits laitiers, viande et charcuterie
- Tiroir à épicerie fine : produits traiteur, petits emballages, emballages entamés
- Dans le bac à légumes : légumes, salades, fruits
- En contre-porte (de haut en bas) : beurre, fromage, œufs, tubes, petites bouteilles, grandes bouteilles, lait, jus en sachets
- Dans le compartiment congélateur : produits surgelés, glaçons, glaces

Contenance utile

Vous trouverez les indications relatives à la contenance utile sur la plaque signalétique de votre appareil.

Agencement variable du compartiment intérieur

Clayette réglable « EasyLift »

Fig. 4

La clayette se laisser régler en hauteur sans qu'il faille l'extraire.

Tirez le levier de droite pour déplacer la clayette vers le haut. Tirez le levier de gauche pour déplacer la clayette vers le bas. N'actionnez jamais les deux leviers à la fois.

Pour extraire la clayette, déplacez-la complètement vers le haut et retirez-la.

Remarque

Si la charge appliquée dépasse 5 kg, il est impossible de modifier la position de la clayette.

Clayette fixe en verre

Fig. 5

Pour modifier la position de la clayette en verre, appuyez sur les boutons situés contre la face inférieure et détachez la clayette de sa fixation. Changez le bouchon de place. Remettez la clayette en verre en place et appuyez dessus pour l'immobiliser.

Support réglable « EasyLift »

Fig. 6

Vous pouvez modifier la hauteur des balconnets sans devoir les extraire.

Pour faire descendre les balconnets, appuyez simultanément sur les boutons situés contre leur face inférieure. Vous pouvez déplacer les balconnets vers le haut sans devoir appuyer sur les boutons.

Pour extraire les balconnets, poussez-les complètement vers le haut puis retirez-les les uns après les autres.

Equipement du compartiment réfrigérateur

Clayette à bouteilles

Fig. 7

Cette clayette permet de ranger des bouteilles de manière sûre.

Autocollant « OK »

Sur certains modèles uniquement

Le contrôle de température « OK » permet de signaler les températures inférieures à +4 °C. Si l'autocollant n'affiche pas « OK », abaissez la température par palier.

Remarque

A la mise en service de l'appareil, ce dernier peut mettre jusqu'à 12 heures avant d'atteindre la température correcte.



Réglage correct



Température trop élevée. Abaissez la température.

Compartment réfrigérateur

La température dans le compartiment réfrigérateur est réglable entre +2 et +8 °C.

Le compartiment réfrigérateur est l'endroit idéal où ranger les plats finis de préparer, les pâtisseries, conserves, le lait condensé, le fromage dur, les fruits et légumes craignant le froid ainsi que les agrumes.

Super-réfrigération

Pendant la super-réfrigération, la température dans le compartiment réfrigérateur descend le plus bas possible pendant env. 6 heures. Ensuite, l'appareil commute sur la température réglée avant que vous n'activiez la super-réfrigération.

Activez la super-réfrigération par exemple :

- Avant de ranger de grandes quantités d'aliments.
- Pour refroidir rapidement des boissons.

Allumage et extinction

Fig. 2

Appuyez sur la touche **5** « Super ».

Le voyant de la touche est allumé si vous avez activé la super-réfrigération.

Remarque

Si vous avez activé la super-réfrigération, l'appareil peut fonctionner plus bruyamment.

Le compartiment congélateur

Utilisation du compartiment congélateur

- Pour entreposer des produits surgelés
- Pour fabriquer des glaçons
- Pour congeler des aliments

Veillez à ce que la porte du compartiment congélateur reste toujours fermée. Porte ouverte, les produits surgelés dégèleraient et le compartiment se couvrirait d'une épaisse couche de givre. En outre, vous gaspilleriez de l'énergie par une consommation de courant accrue!

Congélation et rangement de produits surgelés

Achat de produits surgelés

Leur emballage doit être intact.

La date de conservation ne doit pas être dépassée.

La température indiquée par le thermomètre du congélateur commercial ne doit pas être supérieure à -18°C .

Utilisez de préférence un sac isotherme pour le transport. Rangez les produits le plus rapidement possible dans le compartiment congélateur.

Rangement des produits surgelés

Enfoncez bien les bacs à produits congelés jusqu'à la butée. C'est important pour que l'air puisse bien circuler.

S'il faut ranger beaucoup de produits alimentaires, vous pouvez les empiler directement sur les clayettes en verre et sur le fond du compartiment congélateur. Pour ce faire, retirez tous les bacs à produits congelés. Tirez-les à vous jusqu'à la butée, soulevez l'avant des bacs et retirez-les. **Fig. 8**

Remarque

Pour mettre en place le bac à produits surgelés équipé de rails de sortie, il faut d'abord déployer ces rails.

Congélation de produits frais

Congeler soi-même les aliments

Pour congeler les aliments, n'utilisez que des aliments frais et d'un aspect impeccable.

Se prêtent à la congélation :

La viande et la charcuterie, les volailles et le gibier, le poisson, les légumes, les herbes aromatiques, les fruits, les pâtisseries, les pizzas, les plats cuisinés, les restes de plat, le jaune d'œuf, le blanc d'œuf.

Ne se prêtent pas à la congélation :

Les œufs entiers dans leur coquille, la crème fraîche et la mayonnaise, la salade verte, les radis et les oignons.

Blanchiment des fruits et légumes

Blanchissez les fruits et légumes avant la congélation afin qu'ils conservent couleur, arôme, goût et vitamine C. Pour ce faire, plongez les fruits et légumes quelques instants dans de l'eau bouillante.

Vous trouverez des livres sur la congélation et le blanchiment chez votre libraire.

Congeler les aliments

Pour congeler les aliments, n'utilisez que des aliments frais et d'un aspect impeccable.

Veillez à ce que les produits alimentaires à congeler n'entrent pas en contact avec des produits déjà congelés.

L'air ne doit pas pénétrer dans l'emballage pour que les aliments ne perdent pas leur goût ni ne sèchent pas.

Capacité de congélation max.

Sur la plaquette signalétique, vous trouverez des indications concernant la capacité de congélation maximale en 24 heures.

Pour emballer correctement :

1. Placez les aliments dans l'emballage.
2. Presser pour chasser l'air.
3. Obturez l'emballage hermétiquement.
4. Inscrivez sur l'emballage le nom du contenu et la date de congélation.

Emballages corrects :

Feuilles en plastique, feuilles en polyéthylène, feuilles d'aluminium, boîtes de congélation.

Ces produits sont en vente dans le commerce spécialisé.

Emballages inadaptés :

Papier d'emballage, papier sulfurisé, cellophane, sacs-poubelles, sacs d'achat déjà utilisés.

Pour obturer les emballages, utilisez des :

Caoutchoucs, clips en plastique, ficelles, rubans adhésifs résistants au froid, ou assimilés.

Vous pouvez fermer les sachets et feuilles en polyéthylène au moyen d'un appareil à souder.

Durée de conservation des produits surgelés

Elle dépend de la nature des aliments. A une température de surgélation moyenne, les durée de conservation suivantes s'appliquent :

- Poisson, charcuterie, plats pré-cuisinés, pâtisseries :
jusqu'à **6 mois**
- Fromage, volaille, viande :
jusqu'à **8 mois**
- Fruits et légumes :
jusqu'à **12 mois**.

Super-congélation

Il faudrait congeler les produits alimentaires à cœur le plus rapidement possible afin de préserver leurs vitamines, leur valeur nutritive, leur aspect et leur goût.

Pour qu'il ne se produise pas d'augmentation indésirable de la température lorsque vous rangez des produits alimentaires frais, appuyez sur la touche de supercongélation quelques heures avant de les ranger.

Si vous ne voulez congeler que de petites quantités d'aliments vous n'avez pas besoin d'enclencher la supercongélation.

Allumage et extinction

Fig. 2

Appuyez sur la touche **2** « Super ».

A l'enclenchement de la supercongélation, le voyant de la touche s'allume.

La supercongélation se désactive automatiquement au bout de 2½ jours.

Remarque

Si vous avez activé la supercongélation, l'appareil peut fonctionner plus bruyamment.

Équipement du compartiment congélateur

(selon le modèle)

Accumulateurs de froid

Lors d'une coupure de courant ou en cas de panne, les accumulateurs de froid retardent le réchauffement des produits surgelés stockés dans l'appareil. Pour obtenir la plus longue durée de conservation, placez l'accumulateur dans le tiroir du haut, directement sur les produits alimentaires.

Vous pouvez également vous servir des accumulateurs de froid pour emporter des aliments par ex. dans un sac isotherme et les conserver ainsi au frais pendant une durée limitée.

Bac à glaçons

Remplissez le bac à glaçons aux $\frac{3}{4}$ d'eau potable puis rangez-le dans le compartiment congélateur.

Si le bac est resté collé dans le compartiment congélateur, n'utilisez qu'un instrument émoussé pour le décoller (un manche de cuiller par ex.).

Pour enlever les glaçons du bac, passez-le brièvement sous l'eau du robinet ou déformez légèrement le bac.

Décongélation de produits surgelés

Selon la nature et l'utilisation des produits surgelés, vous pouvez choisir entre plusieurs façons différentes de les décongeler:

- A température ambiante
- Dans la réfrigérateur
- Dans le four électrique, avec/sans chaleur tournante
- Dans le micro-ondes.

Remarque

Ne congelez pas à nouveau des produits surgelés qui auraient complètement ou en partie décongelé. Transformez d'abord ces produits en plats cuisinés (cuits ou rôtis) avant de les congeler à nouveau.

Dans ce cas, consommez-les nettement avant la date-limite de conservation.

Coupure de l'appareil

Appuyez sur l'interrupteur principal.

Fig. 1/8

Le groupe frigorifique et l'éclairage intérieur s'éteignent.

Remisage de l'appareil

Si l'appareil doit rester longtemps sans servir :

1. Coupez l'appareil.
2. Débranchez la fiche mâle du secteur ou ramenez le disjoncteur en position éteinte.
3. Nettoyez l'appareil.
4. Laissez la porte de l'appareil ouverte.

Si vous dégivrez l'appareil

Compartment réfrigérateur

La décongélation a lieu automatiquement.

L'eau de dégivrage s'écoule par les rigoles à cet effet et par le trou d'écoulement pour gagner la zone d'évaporation de l'appareil.

Compartment congélateur

Grâce au système NoFrost entièrement automatique, le compartiment congélateur ne se couvre pas de givre. La nécessité de dégivrer disparaît.

Nettoyage de l'appareil

Attention !

N'utilisez aucun produit de nettoyage contenant du sable, du chlorure ou de l'acide, ni aucun solvant.

N'utilisez jamais d'éponges abrasives ou susceptibles de rayer. Des zones corrodées pourraient apparaître sur les surfaces métalliques de l'appareil.

Ne nettoyez jamais les clayettes et les bacs au lave-vaisselle. Ces pièces pourraient se déformer !

Procédure :

- Éteignez l'appareil avant de le nettoyer.
- Débranchez la fiche mâle du secteur ou ramenez le disjoncteur en position éteinte !
- Ne nettoyez l'appareil qu'avec un chiffon doux, de l'eau tiède et du produit à vaisselle présentant un pH neutre. L'eau de nettoyage ne doit pas pénétrer dans l'éclairage.
- N'essayez le joint de porte qu'avec un chiffon et de l'eau propre ; ensuite, séchez-le à fond.
- Veillez à ce que l'eau de nettoyage ne traverse pas le trou d'écoulement et ne pénètre pas dans la zone d'évaporation.
- Après le nettoyage : rebranchez la fiche mâle de l'appareil puis réenclenchez-le.

Remarque

Avec un bâtonnet ouaté ou assimilé, nettoyez régulièrement les rigoles et le trou d'écoulement de l'eau de dégivrage, **Fig. 9**, afin que cette eau puisse bien s'écouler. Pour la nettoyer, il est possible d'extraire la rigole supérieure servant à faire écouler l'eau de dégivrage.

Pour des raisons techniques de fonctionnement, il faut réintroduire le bouchon après le nettoyage.

Nettoyer les accessoires

Pour les nettoyer, toutes les pièces réglables du compartiment réfrigérateur peuvent être extraites (voir le chapitre « Agencement variable du volume intérieur »).

Retirer les tiroirs

Fig. 10

Inclinez les tiroirs en avant et extrayez-les.

Pour mettre les tiroirs en place, posez-les à l'avant sur les rails de sortie et poussez-les dans l'appareil. Le fait de rentrer le tiroir dans l'appareil le fait enclencher.

Extraire les rails de sortie

Fig. 12

1. Extrayez le rail de sortie.
2. Poussez le dispositif de verrouillage dans le sens de la flèche.
3. Détachez le rail de sortie du goujon arrière.
4. Escamotez le rail de sortie télescopique, poussez-le en arrière au dessus du goujon arrière puis décrantez-le.

Incorporer les rails de sortie

1. Sur le goujon avant, posez le rail de sortie déployé.
2. Tirez légèrement le rail de sortie en avant pour le faire enclencher.
3. Mettez le rail de sortie en place contre le goujon arrière.
4. Poussez le dispositif de verrouillage vers l'arrière.

Retirez les clayettes en verre du compartiment congélateur

Soulevez l'avant de la clayette puis extrayez-la.

Éclairage(LED)

Votre appareil est équipé d'un éclairage par LED ne demandant pas d'entretien.

Prudence ! Éclairage par LED

Rayonnement laser de classe 1M (norme IEC 60825).. N'observez jamais le rayonnement avec des instruments optiques. Risque de lésions oculaires !

Les réparations de cet éclairage sont exclusivement réservées au service après-vente ou à des spécialistes autorisés.

Economies d'énergie

- Placez l'appareil dans un local sec et aérable. Veillez à ce qu'il ne soit pas directement exposé aux rayons solaires et qu'il ne se trouve pas à proximité d'une source de chaleur (par ex. radiateur, cuisinière). Utilisez le cas échéant une plaque isolante.
- Attendez que les plats chauds aient refroidi avant de les ranger dans le compartiment congélateur.
- Rangez les produits surgelés dans le compartiment réfrigérateur pour qu'ils dégèlent. Vous profitez ainsi de leur excédent de froid pour refroidir les aliments déjà présents dans ce compartiment.
- N'ouvrez la porte de l'appareil que le plus brièvement possible !
- Pour éviter de consommer plus de courant, il faudrait nettoyer occasionnellement, avec un aspirateur ou un pinceau, l'orifice d'apport et d'évacuation d'air dans le socle.

Bruits de fonctionnement

Bruits parfaitement normaux

Bourdonnements étouffés – ces bruits normaux se font entendre pendant que le compresseur est en marche.

Gargouillis, murmures ou clapotis légers – le fluide frigorigène circule dans les tubulures.

Cliquetis – ils sont audibles lorsque le moteur se met en marche ou s'arrête.

Éviter la génération de bruits

L'appareil ne repose pas d'aplomb

A l'aide d'un niveau à bulle, veuillez horizontaliser correctement la cavité d'encastrement. Servez-vous à cette fin des pieds à vis de la cavité ou insérez quelque chose dessous.

Des tiroirs, paniers ou surfaces de rangement vibrent ou se coïncent

Vérifiez les pièces amovibles puis remettez-les en place correctement.

Des récipients se touchent

Eloignez légèrement les bouteilles ou récipients les uns des autres.

Remédier soi même aux petites pannes

Avant d'appeler le service après-vente :

Vérifiez svp si vous ne pouvez pas remédier vous-même au dérangement à l'aide des instructions qui suivent.

Si vous faites venir le technicien, ses conseils vous seront facturés, même pendant la période de garantie !

Dérangement	Cause possible	Remède
La température dévie fortement par rapport au réglage.		<p>Dans certains cas, il suffira d'éteindre l'appareil pendant 5 minutes.</p> <p>Si la température est trop élevée, vérifiez au bout de seulement quelques heures si un rapprochement de la température a eu lieu.</p> <p>Si la température est trop basse, vérifiez à nouveau la température le lendemain.</p>
Aucun voyant ne s'allume.	Coupure de courant ; disjoncteur disjoncté ; fiche mâle pas complètement branchée dans la prise.	Vérifiez si la prise est sous tension. Le disjoncteur doit se trouver en position armée.
Le fond du compartiment réfrigérateur est mouillé.	Les rigoles à eau de dégivrage ou le tuyau d'écoulement de l'eau de dégivrage sont bouchés.	Nettoyer les rigoles à eau de dégivrage et le tuyau d'écoulement (voir le chapitre « Nettoyer l'appareil »).
La température dans le compartiment réfrigérateur est trop basse.	Vous avez réglé la température trop basse.	Haussez la température.
Le groupe frigorifique s'enclenche de plus en plus souvent et longtemps.	Un objet recouvre l'orifice d'apport et d'évacuation d'air.	Enlevez ces obstacles.

Dérangement	Cause possible	Remède
Le réfrigérateur ne refroidit pas.	L'appareil est éteint. Coupure de courant ; le fusible / disjoncteur a grillé / disjoncté ; la fiche mâle n'est pas correctement branchée dans la prise de courant.	Appuyez sur l'interrupteur principal. Fig. 1/8 Vérifiez s'il y a du courant, vérifiez les fusibles / disjoncteurs.
L'appareil ne réfrigère pas, les voyants indicateurs de température et l'éclairage intérieur sont allumés.	L'appareil se trouve sur le mode Exposition.	Appuyez sur la touche d'alarme, Fig. 2/1 , pendant 10 secondes, jusqu'à ce qu'une tonalité de confirmation se fasse entendre. Vérifiez au bout d'un certain temps si l'appareil réfrigère.
L'éclairage intérieur ne fonctionne pas.	L'éclairage par LED est défectueux. La porte est restée ouverte trop longtemps. L'éclairage s'éteint au bout d'environ 10 minute.	Voir le chapitre « Éclairage (LED) ». La porte est restée ouverte trop longtemps.
Les petits voyants de température, Fig. 2/4 ou Fig 2/7, clignotent.	Vous avez ouvert fréquemment la porte. Vous avez rangé une grande quantité de produits alimentaires.	N'ouvrez pas la porte inutilement. Avant de ranger des produits, activez la supercongélation.
Une alarme sonore retentit, le petit voyant de température clignote. Fig. 2/4	Dérangement : température excessive dans le compartiment congélateur! Les produits surgelés risquent de s'abîmer !	Voir le chapitre « Alarme sonore ».

Service après-vente

Pour connaître le service après-vente situé le plus près de chez vous, consultez l'annuaire téléphonique ou le répertoire des services après-vente (SAV). Veuillez indiquer au SAV le numéro de série (N° E) de l'appareil et son numéro de fabrication (N° FD).

Vous trouverez ces indications sur la plaque signalétique **Figure 11**.

Aidez-nous à éviter des déplacements inutiles: indiquez les numéros de série et de fabrication. Vous économiserez ainsi des suppléments de frais inutiles.

Avvertenze per lo smaltimento

Smaltimento dell'imballaggio

L'imballaggio protegge il vostro apparecchio da danni di trasporto. Tutti i materiali impiegati sono compatibili con l'ambiente e riciclabili. Vi preghiamo di collaborare: smaltite l'imballaggio nel rispetto dell'ambiente.

Siete pregati d'informarvi presso il vostro rivenditore specializzato o presso la vostra amministrazione municipale sulle attuali possibilità di smaltimento.

Rottamazione dell'apparecchio fuori uso

Gli apparecchi dismessi non sono rifiuti senza valore! Attraverso uno smaltimento ecologico corretto si possono recuperare materie prime pregiate.



Questo apparecchio dispone di contrassegno ai sensi della direttiva europea 2002/96/CE in materia di apparecchi elettrici ed elettronici (waste electrical and electronic equipment - WEEE). Questa direttiva definisce le norme per la raccolta e il riciclaggio degli apparecchi dismessi valide su tutto il territorio dell'Unione Europea.



Pericolo

In caso di apparecchi fuori uso

1. Estrarre la spina d'alimentazione.
2. Tagliare e smaltire il cavo di collegamento con la spina d'alimentazione.

Gli apparecchi frigoriferi contengono refrigerante, e nell'isolamento gas. Il refrigerante ed i gas richiedono uno smaltimento appropriato. Fino allo smaltimento appropriato, non danneggiare i tubi del circuito refrigerante.

Avvertenze di sicurezza e pericolo

Prima di mettere in funzione l'apparecchio

Leggere attentamente tutte le istruzioni per l'uso ed il montaggio. Esse contengono importanti informazioni per l'installazione, l'uso e la manutenzione dell'apparecchio. Conservare tutta la documentazione per l'uso successivo o per successivi proprietari.

Sicurezza tecnica

- Quest'apparecchio contiene una piccola quantità di refrigerante R600a, un gas compatibile con l'ambiente, ma infiammabile. Attenzione durante il trasporto e l'installazione dell'apparecchio a non danneggiare i tubi del circuito del refrigerante. Il refrigerante fuoriuscito a pressione può danneggiare gli occhi oppure incendiarsi.

In caso di danni

- Tenere lontano dall'apparecchio fiamma o fonti di accensione.
- Ventilare bene l'ambiente per alcuni minuti.
- Spegnerne l'apparecchio, estrarre la spina di alimentazione o disinserire il dispositivo di sicurezza.
- Informare il servizio assistenza clienti.

Quanto più refrigerante contiene un apparecchio, tanto più grande deve essere l'ambiente, nel quale si trova l'apparecchio. In ambienti troppo piccoli, in caso di fuga si può formare una miscela infiammabile d'aria e gas.

Ogni 8 g di refrigerante l'ambiente deve disporre di un volume minimo di 1 m³. La quantità di refrigerante del vostro apparecchio è indicata sulla targhetta d'identificazione nell'interno dell'apparecchio.

- La sostituzione del cavo di alimentazione ed altre riparazioni devono essere eseguite solo dal servizio assistenza clienti. Le installazioni e riparazioni incompetenti possono creare notevoli pericoli per l'utente.

Nell'uso

- Non usare mai apparecchi elettrici nell'interno di questo apparecchio (per es. apparecchi di riscaldamento, produttori di ghiaccio elettrici ecc.).
Pericolo di esplosione!
- Non sbrinare o pulire mai l'apparecchio con una pulitrice a vapore. Il vapore può raggiungere parti elettriche e provocare un cortocircuito.
Pericolo di scarica elettrica!
- Non utilizzare oggetti appuntiti o affilati per rimuovere gli strati di brina e di ghiaccio. Così facendo si possono danneggiare i tubi del refrigerante. Il refrigerante che fuoriesce a spruzzi può incendiarsi o ferire gli occhi.
- Non conservare nell'apparecchio prodotti contenenti propellenti gassosi combustibili (per es. bombolette spray) e sostanze esplosive.
Pericolo di esplosione!
- Non usare impropriamente lo zoccolo, i cassetti estraibili, le porte ecc. come pedana d'appoggio oppure come sostegno.

- Per lo sbrinamento e la pulizia dell'apparecchio, spegnere, estrarre la spina di alimentazione o disinserire il dispositivo di sicurezza. Tirare direttamente la spina non il cavo di alimentazione.
- Conservare alcool ad alta gradazione solo ermeticamente chiuso ed in posizione verticale.
- Non sporcare le parti di materiale plastico e la guarnizione della porta con olio o grasso. Altrimenti le parti di materiale plastico e la guarnizione della porta diventano porose.
- Non coprire né ostruire le aperture di entrata ed uscita dell'aria per l'apparecchio.
- Le persone con ridotte capacità fisiche, sensoriali o psichiche o con insufficienti conoscenze devono usare questo apparecchio solo sotto sorveglianza o con dettagliate istruzioni.
- Non conservare nel congelatore liquidi in bottiglia e lattine (specialmente le bevande contenenti anidride carbonica). Bottiglie e lattine possono esplodere!
- Non mettere subito in bocca alimenti congelati appena presi dal congelatore.
Pericolo di ustioni!
- Evitare il contatto prolungato delle mani con alimenti congelati, ghiaccio o tubi dell'evaporatore ecc.
Pericolo di ustioni!

Bambini in casa

- Non abbandonare l'imballaggio e sue parti alla mercé di bambini. Pericolo di soffocamento da scatole di cartone pieghevoli e fogli di plastica!
- L'apparecchio non è un giocattolo per bambini!
- Per gli apparecchi con serratura della porta: conservare la chiave fuori della portata dei bambini.

Norme generali

L'apparecchio è idoneo

- per raffreddare e congelare alimenti,
- per preparare ghiaccio.

L'apparecchio è destinato all'uso domestico.

L'apparecchio è schermato contro i radiodisturbi secondo la direttiva EU 2004/108/EC.

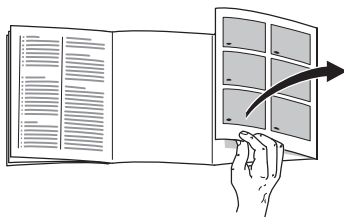
L'ermeticità del circuito di raffreddamento è stata controllata.

Questo prodotto è conforme alle pertinenti norme di sicurezza per gli apparecchi elettrici (EN 60335/2/24).

Conoscere l'apparecchio

Aprire l'ultima pagina con le figure. Questo libretto d'istruzioni per l'uso è valido per diversi modelli.

Nelle illustrazioni sono possibili differenze.



* non in tutti i modelli

Figura 1

- 1-7 Pannello comandi
- 8 Interruttore principale
- 9 Illuminazione (LED) del frigorifero
- 10 Ripiano di vetro regolabile (EasyLift)
- 11 Ripiano fisso in vetro *
- 12 Ripiano estraibile in vetro
- 13 Cassetto ghiottonerie
- 14 Cassetto per verdure
- 15 Scomparto per burro e formaggio
- 16 Portauova
- 17 Balconcino regolabile in altezza (EasyLift)
- 18 Fermabottiglie
- 19 Ripiano per bottiglie grandi
- 20 Vassoio per frutti di bosco *
- 21 Cassetto surgelati (piccolo)
- 22 Ripiano in vetro

- 23 Cassetto surgelati (grande)
- 24 Apertura di afflusso e deflusso dell'aria

- A** Frigorifero
B Congelatore

Pannello comandi

Figura 2

- 1 **Pulsante di allarme**
 Serve per disattivare il segnale acustico.
 Vedi capitolo «Segnale acustico».
- 2 **Pulsante «Super» Congelatore**
 Dispositivo per attivare o disattivare il super-congelamento.
- 3 **Pulsante di regolazione temperatura congelatore**
 Con il pulsante si regola la temperatura del congelatore.
- 4 **Indicatore temperatura del congelatore**
 I numeri corrispondono alle temperature del congelatore regolate in °C.
- 5 **Pulsante «Super» Frigorifero**
 Dispositivo per attivare o disattivare il super-raffreddamento nel frigorifero.
- 6 **Pulsante di regolazione temperatura frigorifero**
 Con il pulsante si regola la temperatura del frigorifero.
- 7 **Indicatore temperatura del vano frigorifero**
 I numeri corrispondono alle temperature del frigorifero regolate in °C.

Osservare la temperatura ambiente

L'apparecchio è progettato per una determinata classe climatica. In funzione della classe climatica, l'apparecchio può essere usato alle seguenti temperature ambiente.

La classe climatica è indicata sulla targhetta porta-dati, a sinistra in basso nell'interno dell'apparecchio.

Classe climatica	Temperatura ambiente
SN	+10 °C a 32 °C
N	+16 °C a 32 °C
ST	+16 °C a 38 °C
T	+16 °C a 43 °C

Ventilazione

Figura 1/24

L'aria riscaldata deve poter defluire liberamente. Altrimenti il refrigeratore deve lavorare di più. Questo aumenta il consumo di energia elettrica.

Perciò: Non coprire o ostruire l'apertura passaggio dell'aria!

Installazione dell'apparecchio

Per l'installazione è idoneo un ambiente asciutto, ventilabile. Il luogo d'installazione non deve essere esposto all'irradiazione solare diretta e non essere vicino ad una fonte di calore, come stufa, calorifero ecc. Se è inevitabile l'installazione accanto ad una fonte di calore, utilizzare un idoneo pannello isolante, oppure rispettate le seguenti distanze minime dalla fonte di calore.

Da cucine elettriche o a gas 3 cm.

Da stufe ad olio combustibile o carbone 30 cm.

Collegare l'apparecchio

Dopo avere collocato l'apparecchio, attendere almeno 1 ora prima di metterlo in funzione. Durante il trasporto può accadere che l'olio contenuto nel compressore penetri nel sistema di raffreddamento.

Pulire l'interno dell'apparecchio prima di metterlo in funzione la prima volta (vedi capitolo Pulizia).

La presa deve essere liberamente accessibile. Collegare l'apparecchio alla corrente alternata a 220–240 V/50 Hz tramite una presa installata a norma. La presa deve essere protetta con un dispositivo di sicurezza da 10 A a 16 A.

Per apparecchi, che vengono impiegati in paesi non europei, controllare sulla targhetta porta-dati se la tensione ed il tipo di corrente indicati corrispondono ai valori della propria rete elettrica. La targhetta d'identificazione si trova in basso a sinistra nell'apparecchio. La sostituzione del cavo di alimentazione, se necessaria, deve essere eseguita solo da un tecnico specializzato.

Pericolo

L'apparecchio non deve essere mai collegato a prese a risparmio energetico elettroniche e ad inverter, che trasformano corrente continua in corrente alternata a 230 V (per es. impianti solari per la produzione di energia, reti elettriche navali).

Accendere l'apparecchio

Figura 1

Attivare l'apparecchio tramite l'interruttore principale **8**.

Figura 2

Viene emesso un segnale acustico, il pulsante di allarme **1** lampeggia.

Per disattivare il segnale acustico premere il pulsante di allarme **1**.

La spia del pulsante di allarme resta accesa e l'indicatore della temperatura lampeggia, sino al raggiungimento delle temperature selezionate.

Istruzioni per il funzionamento

- Durante il funzionamento del refrigeratore, sulla parete posteriore nel frigorifero si formano goccioline d'acqua o brina, ciò è determinato dal funzionamento. Non è necessario raschiare lo strato di brina o asciugare le goccioline d'acqua. La parete posteriore si sbrina automaticamente. L'acqua di sbrinamento defluisce, attraverso i convogliatori e il foro di scarico, verso la vaschetta di evaporazione dell'apparecchio.
- Grazie al sistema automatico Nofrost, il congelatore ed il frigorifero restano liberi dal ghiaccio. Lo sbrinamento non è necessario.
- Il lato anteriore dell'apparecchio è in parte leggermente riscaldato, questo impedisce la formazione di condensa nella zona della guarnizione della porta.

- Se dopo la chiusura del congelatore, la porta dovesse resistere ad una nuova immediata apertura, è necessario attendere due o tre minuti, finché non si compensa la depressione formatasi nell'interno.

Regolare la temperatura

Figura 2

Frigorifero

(regolabile da +2 °C a +8 °C)

Premere ripetutamente il pulsante di regolazione temperatura **6** finché non è impostata la temperatura del frigorifero desiderata. L'ultimo valore regolato viene memorizzato.

La temperatura regolata viene visualizzata nel display **7**.

La regolazione consigliata è +4 °C.

Gli alimenti delicati non devono essere conservati a temperatura superiore +4 °C.

Congelatore

(regolabile da -16 °C a -24 °C)

Premere ripetutamente il pulsante di regolazione temperatura **3** finché non è impostata la temperatura del congelatore desiderata. L'ultimo valore regolato viene memorizzato.

La temperatura regolata viene visualizzata nel display **4**.

Nel congelatore consigliamo una regolazione di -18 °C.

Il segnale acustico

Disattivare il segnale acustico

Figura 2

Premendo il pulsante di allarme **1** il segnale acustico si disattiva e la spia viene rimessa in stand-by.

Segnale acustico porta

L'allarme acustico porta si attiva se la porta dell'apparecchio è aperta per oltre un minuto. Viene emesso un segnale acustico di avviso continuo.

Segnale acustico temperatura

Il segnale acustico di temperatura si attiva se la temperatura nel congelatore aumenta troppo. Un segnale acustico continuo viene emesso.

Pulsante di allarme	Indicatore di temperatura	Spiegazione
acceso	intermittente	Avviso temperatura: Gli alimenti congelati non sono in pericolo.
intermittente	intermittente	Avviso d'inizio scongelamento: I surgelati sono in pericolo.
intermittente	acceso	Avviso d'inizio scongelamento: In precedenza la temperatura è aumentata troppo. I surgelati sono in pericolo.

Avviso d'inizio scongelamento:

Se il gusto, l'odore e l'aspetto sono invariati, gli alimenti possono essere di nuovo congelati dopo la preparazione mediante cottura o arrosto.

Non utilizzare più interamente la durata max. di conservazione.

Avviso temperatura

Senza pericolo per gli alimenti surgelati il segnale acustico può essere emesso:

- Alla messa in funzione dell'apparecchio.
- All'introduzione di grandi quantità di alimenti freschi.
- Quando si tiene aperta troppo a lungo la porta del congelatore.

Sistemare gli alimenti

Considerare le zone fredde nel frigorifero!

A causa della circolazione dell'aria nel frigorifero, si formano zone con temperature differenti:

- **La zona più fredda**
si trova fra la freccia impressa lateralmente ed il fondo del frigorifero.

Figura 3**Nota**

Conservare nelle zone più fredde gli alimenti delicati (per es. pesce, insaccati di carne, carne).

- **Zona più calda**
è nella parte più alta della porta.

Nota

Conservare nella zona meno fredda per es. formaggio e burro. Quando è servito il formaggio conserva così il suo aroma ed il burro si mantiene spalmabile.

Tenere presente nella sistemazione degli alimenti

Sistemare gli alimenti ben confezionati oppure coperti. Così si conservano l'aroma, il colore e la freschezza. Inoltre si evitano passaggi di gusto ed alterazioni di colore delle parti di plastica.

Nota

Evitare gli alimenti vengano a contatto con la parete di fondo. In tal caso la circolazione dell'aria viene impedita.

Durante il congelamento, le confezioni degli alimenti possono attaccarsi alla parete di fondo.

Consigliamo di sistemare gli alimenti come segue:

- Sui ripiani nel frigorifero: prodotti da forno, cibi pronti, latticini, carne e salumi
- Cassetto ghiottonerie: dolciumi, piccole confezioni, confezioni aperte
- Nel cassetto delle verdure: verdure, insalata, frutta
- Nello scomparto porta (dall'alto verso il basso): burro, formaggio, uova, prodotti in tubetto, bottiglie piccole, bottiglie grandi, latte, succhi di frutta
- Nel congelatore: alimenti congelati, cubetti di ghiaccio, gelato

Volume utile

I dati del volume utile sono indicati sulla targhetta d'identificazione dell'apparecchio.

Disposizione variabile dell'attrezzatura interna

Ripiano regolabile «EasyLift»

Figura 4

Il ripiano può essere spostato in altezza senza necessità di estrarlo.

Per spostare il ripiano verso l'alto, agire sulla leva posta a destra. Per spostare il ripiano verso il basso, agire sulla leva posta a sinistra. Azionare sempre una leva per volta.

Per rimuovere o spostare il ripiano sollevarlo completamente ed estrarlo.

Nota

Se il carico del ripiano ha superato un peso massimo di 5 kg, la sua posizione non può essere cambiata.

Ripiano fisso in vetro

Figura 5

Per mutare la posizione del ripiano in vetro, premere i due fermi laterali posti sotto al ripiano e sganciarlo dal suo alloggiamento. Spostare i supporti. Inserire nuovamente il ripiano in vetro e fissarlo premendolo verso il basso.

Balconcini regolabili «EasyLift»

Figura 6

I balconcini possono essere spostati in altezza senza estrarli.

Per spostare i balconcini verso il basso, premere contemporaneamente i pulsanti laterali posti sul lato inferiore dei balconcini. Essi possono essere spostati in alto senza premere i pulsanti.

Per estrarre i balconcini, spingerli in ordine sequenziale completamente verso l'alto ed estrarli.

Dotazione del vano frigorifero

Ripiano bottiglie

Figura 7

Sul ripiano bottiglie si possono deporre in sicurezza le bottiglie.

Adesivo «OK»

non in tutti i modelli

Con il controllo della temperatura «OK» possono essere rilevate temperature inferiori a +4 °C. Ridurre gradualmente la temperatura, se l'adesivo non visualizza «OK».

Nota

Alla messa in funzione dell'apparecchio per raggiungere la temperature possono essere necessarie fino a 12 ore.



**Regolazione
corretta**



**Temperatura
troppo alta, ridurre
la temperatura.**

Frigorifero

La temperatura nel frigorifero può essere regolata da +2 °C a +8 °C.

Il frigorifero è il luogo di conservazione ideale per alimenti pronti, prodotti da forno, conserve, latte condensato, formaggi duri, frutta sensibile al freddo e verdura, nonché frutta tropicale.

Super-raffreddamento

Durante il raffreddamento rapido il vano frigorifero è raffreddato quanto più possibile per ca. 6 ore. In seguito viene regolato automaticamente alla temperatura impostata prima del raffreddamento rapido.

Inserire il raffreddamento rapido per es.:

- Prima d'introdurre grandi quantità di alimenti.
- Per il raffreddamento rapido di bevande.

Accendere e spegnere

Figura 2

Premere il pulsante «Super» 5.

Il pulsante è acceso quando il super-raffreddamento è inserito.

Nota

Con il super-raffreddamento del frigorifero inserito, maggiori sono i rumori di funzionamento.

Il vano congelatore

Utilizzare il vano congelatore

- Per la conservazione di alimenti surgelati
- Produrre cubetti di ghiaccio
- Per congelare alimenti

Fare attenzione che la porta del vano frigorifero sia sempre chiusa! Se la porta è aperta gli alimenti surgelati si scongelano. Nel vano congelatore si forma uno spesso strato di ghiaccio. Inoltre: spreco di energia a causa di un alto consumo di corrente elettrica!

Congelare e conservare alimenti surgelati

Acquisto di alimenti surgelati

La confezione non deve essere danneggiata.

Fare attenzione alla data di scadenza.

La temperatura nel contenitore di vendita deve essere $-18\text{ }^{\circ}\text{C}$ o più bassa.

Trasportare gli alimenti surgelati possibilmente in una borsa termica e metterli subito nel vano congelatore.

Conservazione degli alimenti congelati

Per la corretta circolazione dell'aria all'interno dell'apparecchio, è importante spingere a fondo i cassetti per prodotti congelati.

Per conservare una grande quantità di alimenti, è possibile collocarli direttamente sui ripiani di vetro e sul fondo del congelatore. A tal fine togliere tutti i cassetti per surgelati. Estrarre i cassetti fino all'arresto, sollevarli avanti ed estrarli. **Figura 8**

Nota

Per inserire il cassetto surgelati con le guide di estrazione, le guide devono essere estratte.

Congelamento di alimenti freschi

Congelare in proprio alimenti

Per congelare alimenti in proprio, utilizzare solo prodotti freschi e integri.

Sono adatti per il congelamento:

carni ed insaccati di carne, pollame e selvaggina, pesce, verdura, erbe aromatiche, frutta, prodotti da forno, pizza, cibi pronti, resti di alimenti, rosso e bianco d'uovo.

Non sono adatti per il congelamento:

uova intere nella buccia, panna acida e maionese, insalate in foglia, ravanelli, rafani e cipolle.

Scottare verdura e frutta

Per conservare colore, gusto, aroma e vitamina «C», scottare la verdura e la frutta prima del congelamento. Per la scottatura immergere verdura e frutta per breve tempo in acqua bollente.

In libreria sono in vendita pubblicazioni sul congelamento, nelle quali si descrive anche il procedimento di scottatura.

Congelare alimenti

Utilizzare per il congelamento solo alimenti freschi ed integri.

Non mettere gli alimenti da congelare in contatto con quelli congelati.

Conservare gli alimenti in confezioni ermetiche, per evitare che perdano il loro gusto o possano essiccarsi.

Max. potenza di congelamento

Indicazioni sulla max. possibilità di congelamento in 24 ore sono riportate sulla targhetta d'identificazione.

Confezionamento corretto:

1. Introdurre l'alimento nella confezione.
2. Fare uscire l'aria.
3. Chiudere la confezione ermeticamente.
4. Etichettare la confezione con il contenuto e la data di congelamento.

Materiali adatti per il confezionamento:

fogli di plastica, fogli tubolari di polietilene, fogli di alluminio, contenitori per surgelati. Questi prodotti sono disponibili nei negozi specializzati.

Materiali inadatti per il confezionamento:

carta per imballaggio, carta pergamena, cellofan, sacchetti per rifiuti, sacchetti per la spesa usati.

Materiali adatti per la chiusura:

anelli di gomma, clip di plastica, fili per legare, nastri adesivi resistenti al freddo e simili.

I sacchetti ed i fogli tubolari di polietilene possono essere saldati con un saldatore per fogli di plastica.

Durata di conservazione dei surgelati

Dipende dal tipo di alimento.
A temperatura media:

- pesce, insaccati di carne, cibi pronti, prodotti da forno:
fino a **6 mesi**
- formaggio, pollame, carne:
fino a **8 mesi**
- verdura, frutta:
fino a **12 mesi**.

Super-congelamento

Per conservare vitamine, valori nutritivi, aspetto e gusto, gli alimenti devono essere congelati completamente, anche nell'interno, nel tempo più breve possibile.

Affinché nell'introduzione di alimenti freschi non vi sia un indesiderato aumento della temperatura, attivare il super-congelamento qualche ora prima di introdurre gli alimenti freschi.

Le quantità di alimenti più piccole possono essere congelate senza super-congelamento.

Accendere e spegnere

Figura 2

Premere il pulsante «super» 2.

Quando il super-congelamento è inserito il pulsante è acceso.

Dopo 2½ giorni il super-congelamento si disinserisce automaticamente.

Nota

Con il super-congelamento inserito maggiori sono i rumori di funzionamento.

Attrezzatura del congelatore

(non in tutti i modelli)

Accumulatori del freddo

L'accumulatore del freddo ritarda il riscaldamento degli alimenti conservati in caso d'interruzione dell'energia elettrica o di guasto. Il periodo di conservazione più lungo si raggiunge in tal caso disponendo l'accumulatore nello scomparto superiore, direttamente sugli alimenti.

L'accumulatore del freddo può essere estratto anche per raffreddare temporaneamente alimenti, per es. in una borsa frigo.

Vaschetta per ghiaccio

Riempire la vaschetta del ghiaccio per $\frac{3}{4}$ con acqua e riporla nel congelatore. Staccare la vaschetta del ghiaccio eventualmente attaccata solo con un oggetto non acuminato (manico di cucchiaino).

Per staccare i cubetti di ghiaccio mettere brevemente la vaschetta sotto acqua corrente oppure torcerla leggermente.

Scongelamento di alimenti congelati

Secondo il tipo e la destinazione, scegliere tra le possibilità seguenti:

- a temperatura ambiente,
- in frigorifero,
- nel forno elettrico, con/senza ventilatore ad aria calda,
- nel forno a microonde.

Avvertenza

Non congelare di nuovo gli alimenti semiscongelati o scongelati. Questi possono essere ricongelati solo dopo essere stati lavorati in una pietanza pronta (cotta o arrostita).

In tal caso non utilizzare più la durata massima di conservazione.

Spegnere l'apparecchio

Premere l'interruttore principale.

Figura 1/8

Il gruppo refrigerante e l'illuminazione interna si spengono.

Mettere fuori servizio l'apparecchio

Quando non si usa l'apparecchio per un lungo periodo:

1. Spegnere l'apparecchio.
2. Estrarre la spina di alimentazione o disinserire il dispositivo di sicurezza elettrica.
3. Pulire l'apparecchio.
4. Lasciare aperta la porta dell'apparecchio.

Scongelamento

Frigorifero

Lo sbrinamento è automatico.

L'acqua di sbrinamento defluisce, attraverso i convogliatori e il foro di scarico, verso la vaschetta di evaporazione dell'apparecchio.

Congelatore

Grazie al sistema NoFrost, completamente automatico, nel congelatore non si forma ghiaccio. Uno sbrinamento non è più necessario.

Pulizia dell'apparecchio

Attenzione!

Per la pulizia non utilizzare prodotti abrasivi, solventi o acidi.

Non usare spugne abrasive o spugne che graffiano. Sulle superfici metalliche dell'apparecchio potrebbe formarsi macchie da corrosione.

Non lavare mai in lavastoviglie i ripiani ed i contenitori. Questi elementi si possono deformare.

Procedere come segue:

- Prima di iniziare la pulizia spegnere l'apparecchio.
- Estrarre la spina di alimentazione o disinserire il dispositivo di sicurezza elettrica!
- Pulire l'apparecchio con un panno morbido e acqua tiepida leggermente saponata. Evitare che l'acqua penetri nell'unità di illuminazione.
- Lavare la guarnizione della porta solo con acqua ed asciugarla con cura.
- Evitare che l'acqua di lavaggio defluisca attraverso il foro di scarico che conduce alla vaschetta di evaporazione.
- Dopo la pulizia: ricollegare ed accendere l'apparecchio.

Nota

Affinché l'acqua di sbrinamento possa defluire liberamente, pulire regolarmente i convogliatori ed il foro di scarico, **figura 9**, utilizzando bastoncini cotonati o simili. Il convogliatore superiore dell'acqua di sbrinamento, può essere estratto per facilitarne la pulizia.

Per motivi tecnici relativi al funzionamento, dopo la pulizia il tappo deve essere reinserito nel foro di scarico.

Pulire gli elementi in dotazione all'apparecchio

Tutte i componenti di dotazione fissati nel frigorifero possono essere estratti per la pulizia (vedi il capitolo «Posizione variabile dei componenti di dotazione interna»).

Rimozione dei cassetti

Figura 10

Inclinare i cassetti in avanti ed estrarli.

Per riposizionare i cassetti appoggiarli anteriormente sulle guide e spingerli nell'apparecchio. Il cassetto si aggancia automaticamente spingendolo nell'apparecchio.

Rimozione delle guide di estrazione

Figura 12

1. Rimuovere la guida scorrevole.
2. Spingere di dispositivo di blocco nel senso indicato dalla freccia.
3. Sganciare dal perno posto posteriormente la guida scorrevole ed estrarla.
4. Richiudere la guida scorrevole, spingerla all'interno sopra il perno posteriore ed incastrarla.

Montare le guide telescopiche

1. Appoggiare la guida completamente allungata sul perno anteriore.
2. Per incastrarla nel suo alloggiamento, tirare la guida leggermente in avanti.
3. Innestare la guida telescopica nel perno posteriore.
4. Spingere il fermo verso il fondo.

Estrarre i ripiani in vetro dal vano congelatore

Sollevarlo il ripiano avanti ed estrarlo.

Illuminazione (LED) del frigorifero

L'apparecchio è dotato di un'illuminazione a LED senza manutenzione.

Prudenza! Illuminazione (LED) del frigorifero

Radiazione laser della classe 1M (norma IEC 60825). Non guardare con strumenti ottici direttamente nel raggio. Pericolo di lesioni agli occhi!

Questa illuminazione deve essere riparata solo dal servizio assistenza clienti o da tecnici specializzati.

Risparmiare energia

- Installare l'apparecchio un in ambiente asciutto ventilabile. L'apparecchio non deve essere esposto direttamente al sole o vicino ad una fonte di calore (per es. calorifero, stufa). Altrimenti usare un pannello isolante.
- Lasciare raffreddare gli alimenti e le bevande caldi prima di introdurli nell'apparecchio.
- Per scongelare i surgelati, metterli nel frigorifero. Si utilizza così il freddo dell'alimento congelato per raffreddare gli alimenti nel frigorifero.
- Aprire le porte dell'apparecchio il tempo più breve possibile!
- Per contenere i consumi di energia elettrica, pulire frequentemente le griglie di passaggio dell'aria con un aspirapolvere o un pennello.

Rumori di funzionamento

Rumori normali

Ronzio – il gruppo frigorifero è in funzione.

Rumori di gorgoglio, scroscio o ronzio – il refrigerante scorre attraverso i tubi.

Scatto – il motore si accende o si spegne.

Evitare i rumori

L'apparecchio non è livellato

Mettere in bolla il vano d'incasso con una livella. Regolare le viti dei piedini posti nella nicchia o interporre degli spessori.

Cassetti, cesti o ripiani traballano o sono incastrati

Controllare le parti estraibili ed eventualmente inserirle di nuovo correttamente.

Contenitori si toccano

Allontanare un poco le bottiglie o i contenitori.

Eliminare piccoli guasti

Prima di rivolgersi all'assistenza clienti:

Controllare se l'inconveniente può essere eliminato seguendo le istruzioni nella tabella qui sotto.

L'intervento del servizio assistenza clienti in caso di corretto funzionamento del prodotto, è a carico del consumatore.

Guasto	Causa possibile	Rimedio
La temperatura si discosta notevolmente dalle impostazioni iniziali.		In alcuni casi basta spegnere l'apparecchio per 5 minuti. Se la temperatura è troppo alta , controllare dopo qualche ora se vi è stata una normalizzazione della temperatura. Se la temperatura è troppo bassa , ricontrollare la temperatura il giorno seguente.
Tutte le spie spente.	Interruzione dell'energia elettrica; è scattato il dispositivo di sicurezza; la spina d'alimentazione non è inserita correttamente.	Controllare se vi è energia elettrica, il dispositivo di sicurezza deve essere inserito.
Il fondo del vano frigorifero è bagnato.	I convogliatori dell'acqua di sbrinamento o il tubo di scarico dell'acqua di sbrinamento sono otturati.	Pulire i convogliatori dell'acqua di sbrinamento e il tubo di scarico (vedi capitolo «Pulizia dell'apparecchio»).
La temperatura nel frigorifero è troppo bassa.	La temperatura è regolata su valori troppo bassi.	Regolare una temperatura più alta.
Il refrigeratore si accende sempre più spesso e più a lungo.	Le griglie del passaggio dell'aria sono ostruite.	Liberare le aperture.
Il frigorifero non ha potenza refrigerante.	L'apparecchio è spento. Interruzione di corrente; il dispositivo di sicurezza è scattato; la spina di alimentazione non è inserita bene.	Premere l'interruttore principale. Figura 1/8 Controllare se vi è energia elettrica e controllare il dispositivo di sicurezza.

Guasto	Causa possibile	Rimedio
L'apparecchio non raffredda, le spie della temperatura e l'illuminazione interna sono accese.	Il programma «dimostrativo» è attivo.	Mantenere premuto il pulsante allarme, figura 2/1 , per 10 secondi, finché non viene emesso un segnale acustico di conferma. Dopo qualche tempo controllare se l'apparecchio raffredda.
L'illuminazione interna non funziona.	L'illuminazione a LED è difettosa. La porta è rimasta troppo tempo aperta. L'illuminazione si spegne solo dopo ca. 10 min.	Vedi capitolo «Illuminazione (LED)». L'illuminazione si riaccende chiudendo e riaprendo la porta.
Le spie temperatura, figura 2/4 o figura 2/7 , lampeggiano.	Frequente apertura della porta dell'apparecchio. Sono stati introdotti molti alimenti.	Non aprire inutilmente la porta. Attivare la funzione «Super-congelamento» prima di introdurre i cibi.
Viene emesso un segnale acustico, la spia temperatura lampeggia. Figura 2/4	Guasto – nel congelatore la temperatura è troppo alta! Pericolo per gli alimenti!	Vedi capitolo «Segnale acustico».

Servizio assistenza clienti

Trovate un servizio assistenza clienti non lontano da voi nell'elenco telefonico oppure nell'elenco del servizio assistenza clienti. Indicate al servizio assistenza clienti la sigla del prodotto (E-Nr.) ed il numero di fabbricazione (FD-Nr.) del vostro apparecchio.

Trovate questi due dati nella targhetta d'identificazione **figura 11**.

Indicando la sigla del prodotto ed il numero di fabbricazione contribuite ad evitare interventi inutili. Risparmiate così le spese relative.

Aanwijzingen over de afvoer

Afvoeren van de verpakking van uw nieuwe apparaat

De verpakking beschermt uw apparaat tegen transportschade. De gebruikte materialen zijn onschadelijk voor het milieu en kunnen opnieuw worden gebruikt. Help daarom mee en zorg dat de verpakking milieuvriendelijk wordt afgevoerd.

U kunt bij uw leverancier of bij de reinigingsdienst in uw gemeente informeren hoe u uw oude apparaat en het verpakkingsmateriaal van het nieuwe apparaat kunt (laten) afvoeren voor een milieuvriendelijke verwerking.

Afvoer van het oude apparaat

Oude apparaten zijn geen waardeloos afval! Door een milieuvriendelijke afvoer kunnen waardevolle grondstoffen worden teruggewonnen.



Dit apparaat is gekenmerkt in overeenstemming met de Europese richtlijn 2002/96/EG betreffende afgedankte elektrische en elektronische apparatuur (waste electrical and electronic equipment - WEEE). De richtlijn geeft het kader aan voor de in de EU geldige terugname en verwerking van oude apparaten.

Waarschuwing

Bij afgedankte apparaten

1. Stekker uit het stopcontact trekken.
2. Aansluitkabel doorknippen en samen met de stekker verwijderen;

Koelapparaten bevatten koelmiddel en in de isolatie gas, die zorgvuldig moeten worden afgevoerd. Met het oog op een doelmatige en milieuvriendelijke afvoer mogen de leidingen van het koelcircuit tot het moment van transport niet beschadigd worden.

Veiligheidsbepalingen en waarschuwingen

Voordat u het apparaat in gebruik neemt

Lees de gebruiksaanwijzing en het installatievoorschrift nauwkeurig door. U vindt daarin belangrijke informatie over plaatsing, gebruik en onderhoud van het apparaat.

Bewaar de gebruiksaanwijzing en het montagevoorschrift voor later gebruik of voor een eventuele latere bezitter.

Technische veiligheid

- Het apparaat bevat een geringe hoeveelheid van het milieuvriendelijke maar brandbare koelmiddel R600a. Let erop dat de leidingen van het koelcircuit bij het transport of de installatie niet beschadigd worden. Koelmiddel dat naar buiten spuit kan vlam vatten of tot oogletsel leiden.

Bij beschadiging

- Open vuur of andere ontstekingsbronnen uit de buurt van het apparaat houden.
- Ruimte gedurende een paar minuten goed luchten.
- Apparaat uitschakelen en de stekker uit het stopcontact trekken.
- Contact opnemen met de Servicedienst.

Hoe meer koelmiddel het apparaat bevat, des te groter moet de ruimte zijn waarin het apparaat wordt opgesteld. In een te kleine ruimte kan bij een lek een ontvlambaar mengsel van gas en lucht ontstaan.

Per 8 g koelmiddel moet de ruimte minimaal 1 m³ groot zijn. De hoeveelheid koelmiddel in uw apparaat vindt u op het typeplaatje aan de binnenkant van het apparaat.

- Het vervangen van de elektrische kabel en andere reparaties mogen alleen door de Servicedienst worden uitgevoerd. Onvakkundige installatie en reparaties kunnen groot gevaar opleveren voor de bezitter.

Bij het gebruik

- Nooit elektrische apparaten in het apparaat gebruiken (bijv. verwarmingsapparaten, elektrische ijsbereider etc.).
Kans op explosie!

- Het apparaat nooit met een stoomreiniger ontdooien of schoonmaken! De hete stoom kan in de elektrische onderdelen terechtkomen en kortsluiting veroorzaken.

Kans op een elektrische schok!

- Gebruik geen puntige of scherpe voorwerpen om een laag ijs of rijp te verwijderen. Hierdoor kunt u de koelleidingen beschadigen. Koelmiddel dat naar buiten spuit kan vlam vatten of tot oogletsel leiden.
- Geen producten met brandbare drijfgassen (bijv. spuitbussen) en geen explosieve stoffen in het apparaat opslaan.
Gevaar voor explosie!
- Plint, uittrekbare manden of laden, deuren etc. niet als opstapje gebruiken of om op te leunen.
- Dranken met een hoog alcoholpercentage altijd goed afgesloten en staand bewaren.

- Om te ontdoeien of te reinigen het apparaat uitschakelen, stekker uit het stopcontact trekken of de zekering uitschakelen resp. losdraaien. Altijd aan de stekker trekken, nooit aan de aansluitkabel.
- Zorg dat de kunststof delen en de deurafdichting niet met olie of vet in aanraking komen. Ze kunnen poreus worden.
- De be- en ontluchtingsopeningen van het apparaat nooit afdekken.
- Dit apparaat mag door personen met beperkte lichamelijke of geestelijke vermogens, motorische storingen of gebrekkige kennis alleen onder toezicht of na uitvoerige instructie gebruikt worden.
- Flessen en blikjes met vloeistoffen – vooral koolzuurhoudende dranken – niet in de diepvriesruimte opslaan. De flessen en blikjes kunnen springen!
- Diepvrieswaren nadat u ze uit de diepvriesruimte hebt gehaald, nooit onmiddellijk in de mond nemen.

Kans op verbranding!

- Langdurig contact van de handen met de diepvrieswaren, ijs of de leidingen van de verdampers enz. vermijden.

Kans op verbranding!

Kinderen in het huishouden

- Verpakkingsmateriaal en onderdelen ervan zijn geen speelgoed voor kinderen. Verstikkingsgevaar door opvouwbare kartonnen dozen en folie!
- Het apparaat is geen speelgoed voor kinderen!
- Bij een apparaat met deurslot: sleutel buiten het bereik van kinderen bewaren!

Algemene bepalingen

Het apparaat is geschikt

- voor het koelen van levensmiddelen.

Het apparaat is bestemd voor huishoudelijk gebruik.

Het apparaat is ontstoord volgens EU-richtlijn 2004/108/EC.

Het koelcircuit is op dichtheid gecontroleerd.

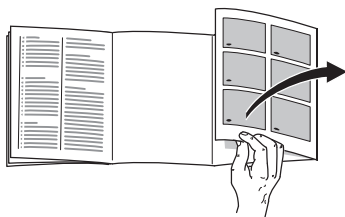
Dit apparaat voldoet aan de veiligheidsbepalingen voor elektrische apparaten (EN 60335/2/24).

Kennismaking met het apparaat

De laatste bladzijde met de afbeeldingen uitklappen.

Deze gebruiksaanwijzing is op meer dan één type van toepassing.

Kleine afwijkingen in de afbeeldingen zijn mogelijk.



* niet bij alle modellen

Afb. 1

- 1-7 Bedieningspaneel
- 8 Hoofdschakelaar
- 9 Verlichting (LED)
- 10 Verstelbaar glasplateau (EasyLift)
- 11 Vast glasplateau *
- 12 Uittrekbaar glasplateau
- 13 Delicatessenlade
- 14 Groentelade
- 15 Boter- en kaasvak
- 16 Eierrekjes
- 17 Verstelbaar voorraadvak (EasyLift)
- 18 Flessenhouder
- 19 Vak voor grote flessen
- 20 Bessenlade *
- 21 Diepvrieslade (klein)

- 22 Glasplaat
- 23 Diepvrieslade (groot)
- 24 Be- en ontluchtingsopening

- A Koelruimte
- B Diepvriesruimte

Bedieningspaneel

Afb. 2

1 Alarmtoets

Om het alarmsignaal uit te schakelen. Zie hoofdstuk „Alarmsignaal”.

2 Toets „Super” diepvriesruimte

Om het supervriessysteem in en uit te schakelen.

3 Insteltoets temperatuur in de diepvriesruimte

Met de toets wordt de temperatuur van de diepvriesruimte ingesteld.

4 Temperatuurindicatie diepvriesruimte

De cijfers komen overeen met de ingestelde temperaturen in de diepvriesruimte in °C.

5 Toets “Super” koelruimte

Om het superkoelsysteem in en uit te schakelen.

6 Temperatuurinsteltoets koelruimte

Met de toets wordt de temperatuur van de koelruimte ingesteld.

7 Temperatuurindicatie koelruimte

De cijfers komen overeen met de ingestelde temperaturen in de koelruimte in °C.

Let op de omgevings-temperatuur

Het apparaat is voor een bepaalde klimaatklasse geconstrueerd. Afhankelijk van de klimaatklasse kan het apparaat bij de volgende omgevingstemperaturen gebruikt worden.

U vindt de klimaatklasse op het typeplaatje links onderaan in de koelruimte.

Klimaatklasse	Omgevingstemperatuur
SN	+10 °C tot 32 °C
N	+16 °C tot 32 °C
ST	+16 °C tot 38 °C
T	+16 °C tot 43 °C

Beluchting

Afb. 1/24

De verwarmde lucht moet ongehinderd afgevoerd kunnen worden. Anders moet de koelmachine meer presteren waardoor het energieverbruik toeneemt. Daarom: Be- en ontluuchtingsopening nooit afdekken of versperren!

Apparaat opstellen

Geschikt voor het opstellen zijn droge, ventileerbare vertrekken. Het apparaat liefst niet direct in de zon of naast een fornuis, verwarmingsradiator of andere warmtebron plaatsen. Is plaatsing naast een warmtebron niet te vermijden, maak dan gebruik van een isolerende plaat of neem de volgende minimumafstanden in acht:

naast elektrische- of gasfornuizen 3 cm.
naast een CV-installatie 30 cm.

Apparaat aansluiten

Na het plaatsen van het apparaat moet u minimaal een 1 uur wachten voordat u het apparaat in gebruik neemt. Tijdens het transport kan het gebeuren dat de olie van de compressor in het koelsysteem terecht komt.

Vóór het eerste gebruik de binnenruimte van het apparaat schoonmaken (zie hoofdstuk Schoonmaken).

Het stopcontact moet gemakkelijk te bereiken zijn. Het apparaat uitsluitend via een volgens de voorschriften aangebracht, randgeaard stopcontact op 220–240 V/50 Hz wisselstroom aansluiten. Het stopcontact moet zijn beveiligd met een zekering van 10 A tot 16 A.

Bij apparaten die in niet Europese landen worden gebruikt op het typeplaatje controleren of de aansluitspanning en de stroomsoort overeenkomen met de waarden van uw elektriciteitsnet. Het typeplaatje bevindt zich links onderaan in het apparaat. Een eventueel noodzakelijke vervanging van de aansluitkabel mag alleen door een vakkundig monteur worden uitgevoerd.

Waarschuwing

Het apparaat mag nooit worden aangesloten op elektronische energiebesparende stekkers of op omvormers die gelijkstroom omzetten in 230 V wisselstroom (bijv. installaties voor zonneënergie of netwerken voor schepen).

Inschakelen van het apparaat

Afb. 1

Het apparaat met hoofdschakelaar **8** inschakelen.

Afb. 2

Er is een alarmsignaal te horen en de alarmtoets **1** knippert.

Door de alarmtoets **1** in te drukken wordt het alarmsignaal uitgeschakeld.

De alarmtoets brandt en de temperatuur-indicaties knipperen tot de ingestelde temperaturen in het apparaat zijn bereikt.

Aanwijzingen bij het gebruik

- Terwijl de koelmachine loopt, vormen zich dooiwaterdruppels of een laagje rijp op de achterwand van de koelruimte. Dit is normaal. U hoeft de dooiwaterdruppels niet af te wissen of de rijp af te schrapen. De achterwand wordt automatisch ontdooid. Het dooiwater loopt via de dooiwatergootjes en het afvoergaatje naar het verdampings-gedeelte van het apparaat.
- Door het volautomatische Nofrost-systeem blijven de diepvriesruimte en de koelruimte ijsvrij. Ontdooien is niet nodig.
- De voorzijde van het apparaat achter de deur wordt gedeeltelijk licht verwarmd waardoor de vorming van condenswater in de buurt van de deurafdichting wordt voorkomen.
- Als de deur van de diepvriesruimte na het sluiten niet meteen weer geopend kan worden: twee tot drie minuten wachten tot de ontstane onderdruk is opgeheven.

Instellen van de temperatuur

Afb. 2

Koelruimte

(van +2 °C tot +8 °C)

Temperatuur-insteltoets **6** net zo vaak indrukken tot de gewenste temperatuur in de koelruimte is ingesteld. De laatst ingestelde waarde wordt in het geheugen opgeslagen.

De ingestelde temperatuur wordt op indicatie **7** aangegeven.

Wij raden een instelling van +4 °C aan.

Gevoelige levensmiddelen niet warmer dan bij +4 °C bewaren.

Diepvriesruimte

(van -16 °C tot -24 °C)

Temperatuur-insteltoets **3** net zo vaak indrukken tot de gewenste temperatuur in de diepvriesruimte is ingesteld. De laatst ingestelde waarde wordt in het geheugen opgeslagen.

De ingestelde temperatuur wordt op indicatie **4** aangegeven.

Wij adviseren in de diepvriesruimte een instelling van -18 °C.

Alarmsignaal

Alarmsignaal uit te schakelen

Afb. 2

Door indrukken van de alarmtoets **1** wordt het alarmsignaal uitgeschakeld en de indicatie opnieuw in paraatheid gebracht.

Deuralarmsignaal

Het deur alarmsignaal wordt automatisch ingeschakeld als de deur van het apparaat langer dan een minuut openstaat. Er is permanent een alarmsignaal te horen.

Temperatuur-alarmsignaal

Het temperatuuralarmsignaal wordt ingeschakeld als het in de diepvriesruimte te warm is. Er is een pieptoon te horen.

Ontdooiwaarschuwing:

Als smaak, geur en uiterlijk onveranderd zijn, dan kunnen de levensmiddelen na koken of braden opnieuw worden ingevroren.

De maximale bewaartijd niet meer ten volle benutten.

Temperatuurwaarschuwing

Zonder gevaar voor de diepvrieswaren kan het alarmsignaal worden ingeschakeld:

- Bij het in gebruik nemen van het apparaat.
- Bij het inladen van grote hoeveelheden verse levensmiddelen.
- Als de deur van de diepvriesruimte te lang geopend werd.

Toets „Alarm”	Temperatuur-indicatie	Verklaring
brandt	knippert	Temperatuurwaarschuwing De diepvrieswaren lopen geen gevaar.
knippert	knippert	Ontdooiwaarschuwing: De diepvrieswaren lopen gevaar.
knippert	brandt	Ontdooiwaarschuwing: In het verleden was het te warm. De diepvrieswaren lopen gevaar.

Levensmiddelen inruimen

Let op de koudezones in de koelruimte!

Door de luchtcirculatie in de koelruimte verschillende koudezones:

- **De koudste zone**

bevindt zich tussen de aan de zijkant gemarkeerde pijl en de bodem van de koelruimte. **Afb. 3**

Attentie!

In de koudste zones gevoelige levensmiddelen opslaan zoals vis, worst en vlees.

- **De warmste zone**

bevindt zich helemaal bovenaan in de deur.

Attentie!

In de warmste zone bijv. boter en kaas bewaren. Tijdens het serveren behoudt de kaas zijn aroma en de boter blijft smeerbaar.

Attentie bij het inruimen

De levensmiddelen goed verpakt of afgedekt inruimen. Hierdoor blijven geur, kleur en versheid behouden. Bovendien wordt voorkomen dat de levensmiddelen naar elkaar gaan smaken en de kunststof onderdelen verkleuren.

Attentie!

Voorkom dat de levensmiddelen de achterwand raken. Anders wordt de luchtcirculatie verminderd.

Levensmiddelen of verpakkingen kunnen aan de achterwand vastvriezen.

Wij adviseren de levensmiddelen als volgt in te ruimen:

- Op de legroosters/plateaus in de koelruimte: brood en gebak, klaargemaakte gerechten, zuivelproducten, vlees en worst
- Delicatessenlade: delicatessen, kleine verpakkingen, aangebroken verpakkingen
- In de groentelade: groente, sla, fruit.
- In de deur (van boven naar beneden): boter, kaas, eieren, tubes, kleine flesjes, grote flessen, melk, pakken vruchtensap
- In de diepvriesruimte: diepvriesproducten, ijsblokjes, consumptie-ijs

Netto-inhoud

De gegevens over de netto-inhoud vindt u op het typeplaatje in uw apparaat.

Variabele indeling van de binnenruimte

Verstelbaar legplateau „EasyLift”

Afb. 4

Het legplateau kan in de hoogte versteld worden zonder dat het eruit gehaald hoeft te worden.

Rechter hendel uittrekken om het plateau naar boven te bewegen. Linker hendel uittrekken om het plateau naar beneden te bewegen. Gebruik altijd maar één hendel tegelijk.

Om het glasplateau eruit te halen: plateau helemaal naar boven schuiven en eruit halen.

Attentie!

Als het glasplateau met meer dan 5 kg beladen wordt, kan de positie niet meer gewijzigd worden.

Vast glasplateau

Afb. 5

Om de positie van het glasplateau te wijzigen: knoppen aan de onderkant indrukken en het plateau uit de bevestiging trekken. Stopjes omzetten. Glasplateau weer erin zetten en naar beneden vastdrukken.

Verstelbaar voorraadvak „EasyLift”

Afb. 6

De voorraadvakken zijn in hoogte verstelbaar zonder dat ze eruit gehaald worden.

Knoppen aan de onderkant gelijktijdig naar boven drukken om het vak naar beneden te kunnen schuiven. Naar boven kunnen de vakken zonder indrukken van de knoppen versteld worden.

Om ze eruit te halen: de vakken één voor één helemaal naar boven schuiven en eruit halen.

Uitvoering van de koelruimte

Flessenrek

Afb. 7

In de flessenrek kunnen flessen veilig worden bewaard.

Sticker „OK”

niet bij alle modellen

Met de „OK”-temperatuurcontrole kunnen temperaturen onder +4 °C worden geregistreerd. Stel de temperatuur trapsgewijs kouder in als de sticker niet „OK” aangeeft.

Attentie!

Bij ingebruikneming van het apparaat kan het tot 12 uur duren voor de temperatuur is bereikt.



Correcte instelling



**Temperatuur te hoog.
Temperatuur kouder zetten.**

Koelruimte

De temperatuur in de koelruimte is instelbaar van +2 °C tot +8 °C.

De koelruimte is de ideale bewaarplaats voor klaargemaakte gerechten, brood en banket, conserven, gecondenseerde melk, harde kaas, koudegevoelig fruit en groente en voor Zuidvruchten.

Superkoelen

Tijdens het superkoelen wordt de koelruimte ca. 6 lang zo koud mogelijk gekoeld. Hierna wordt automatisch omgeschakeld naar de vóór het superkoelen ingestelde temperatuur.

Het superkoelsysteem inschakelen bijv.:

- Vóór het inladen van grote hoeveelheden levensmiddelen.
- Om dranken snel te koelen.

In- en uitschakelen

Afb. 2

Toets „Super” 5 indrukken.

De toets brandt als het superkoelsysteem is ingeschakeld.

Attentie!

Als het superkoelsysteem is ingeschakeld kunnen de bedrijfsgeluiden toenemen.

De diepvriesruimte

De diepvriesruimte gebruiken

- voor het opslaan van diepvriesproducten
- om ijsblokjes te maken
- voor het invriezen van levensmiddelen

Let erop dat de deur van de diepvriesruimte altijd gesloten is! Bij een open deur ontdooien de diepvrieswaren. In de diepvriesruimte vormt zich een dikke laag ijs. Bovendien: energievervalsing door een hoog stroomverbruik!

Invriezen en opslaan van diepvrieswaren

Inkopen van diepvriesproducten

De verpakking mag niet beschadigd zijn.

Controleer de houdbaarheidsdatum.

In de winkel moet de temperatuur in de diepvrieskist $-18\text{ }^{\circ}\text{C}$ of kouder zijn.

De diepvriesproducten liefst in een koeltas vervoeren en snel in de diepvriesruimte leggen.

Diepvrieswaren opslaan

Belangrijk voor een optimale lucht-circulatie in de diepvriesruimte: de diepvriesladen tot de aanslag erin schuiven.

Als er veel levensmiddelen moeten worden opgeslagen, dan kunt u de levensmiddelen direct op de glasplateaus en op de bodem van de diepvriesruimte opstapelen. Hiertoe alle diepvriesladen eruit halen. De diepvriesladen tot de aanslag uittrekken, aan de voorkant iets optillen en eruit halen. **Afb. 8**

Attentie!

Om de diepvrieslade met uittrekbare rails erin te zetten moeten de rails zijn uitgetrokken.

Verse levensmiddelen invriezen

Levensmiddelen zelf invriezen

Als u zelf levensmiddelen wilt invriezen, gebruik dan alleen verse levensmiddelen.

Geschikt om in te vriezen:

vlees en worst, gevogelte en wild, vis, groente, kruiden, fruit, brood en gebak, pizza, klaargemaakte gerechten, kliekjes, eierdooiers en eiwit.

Niet geschikt om in te vriezen:

eieren met schaal, zure room en mayonaise, kropsla, radijsjes, rammenas en rettich, uien.

Blancheren van groente en fruit:

groente en fruit moeten vóór het invriezen geblancheerd worden om te voorkomen dat kleur, smaak, aroma en vitamine "C" verloren gaan.

Bij het blancheren wordt de groente of het fruit kort in kokend water gedompeld.

In de boekhandel zijn boeken over invriezen verkrijgbaar, waarin ook blancheren wordt beschreven.

Levensmiddelen invriezen

Gebruik uitsluitend verse levensmiddelen. Al ingevroren levensmiddelen mogen niet met de nog in te vriezen levensmiddelen in aanraking komen.

De levensmiddelen luchtdicht verpakken zodat ze niet uitdrogen of hun smaak verliezen.

Maximale invriescapaciteit

Gegevens over de maximale invriescapaciteit binnen 24 uur vindt u op het typeplaatje.

Zo verpakt u op de juiste manier:

1. Levensmiddelen in de verpakking leggen.
2. Lucht eruit drukken.
3. Het geheel van een goede sluiting voorzien.
4. Op de verpakking inhoud en invriesdatum vermelden.

Voor verpakking geschikt:

kunststof, polyetheen en aluminiumfolie, diepvriesdozen.

Deze producten zijn in de handel verkrijgbaar.

Niet geschikt voor verpakking:

pakpapier, vetvrij papier, cellofaan, vuilniszakken en gebruikte boodschappentasjes.

Als sluiting geschikt:

elastiekjes, clips van kunststof, touwtjes, koudebestendig plakband e-d. Zakjes en folie van polyetheen kunnen met een folie-lasapparaat worden dichtgelast.

Bewaartijd van de diepvrieswaren

Afhankelijk van het soort levensmiddelen. Bij een gemiddelde temperatuur:

- vis, worst, klaargemaakte gerechten, brood en banket: tot **6 maanden**;
- kaas, gevogelte, vlees: tot **8 maanden**;
- groente en fruit: tot **12 maanden**.

Supervriesfunctie

De levensmiddelen zo snel mogelijk door en door invriezen zodat vitamines, voedingswaarden, uiterlijk en smaak behouden blijven.

Om te voorkomen dat bij het inladen van verse levensmiddelen de temperatuur ongewenst stijgt: een paar uur vóór het inladen van verse levensmiddelen het supervriessysteem inschakelen.

Kleinere hoeveelheden levensmiddelen kunnen zonder supervriezen worden ingevroren.

In- en uitschakelen

Afb. 2

Toets „Super” 2 indrukken.

Is supervriezen ingeschakeld, dan licht de toets op.

Het supervriessysteem wordt na 2½ dagen automatisch uitgeschakeld.

Attentie!

Als het supervriessysteem is ingeschakeld kunnen de bedrijfsgeluiden toenemen.

Inrichting van de diepvriesruimte

(niet bij alle modellen)

Koude-accu

De koude-accu vertraagt bij het uitvallen van de stroom of bij een storing het verwarmen van de opgeslagen diepvrieswaren. De langste bewaartijd wordt bereikt als u de accu direct op de levensmiddelen in het bovenste vak legt.

De koude-accu kan ook voor het tijdelijk koelhouden van levensmiddelen (bijv. in een koeltas) eruit genomen worden.

Ijsbakje

Ijsbakje voor $\frac{3}{4}$ met drinkwater vullen en in de diepvriesruimte zetten. Het vastgevroren ijsbakje alleen met een bot voorwerp losmaken (steel van een lepel).

Om de ijsblokjes los te maken: het ijsbakje iets verbuigen of kort onder stromend water houden.

Ontdooien van diepvrieswaren

Afhankelijk van soort en bereidingswijze van de levensmiddelen kunt u kiezen uit de volgende mogelijkheden:

- bij omgevingstemperatuur,
- in de koelkast,
- in de elektrische oven, met of zonder heteluchtverwarming,
- in de magnetron.

Attentie!

Half of geheel ontdooide diepvrieswaren niet meer invriezen. Pas nadat ze gekookt of gebraden zijn tot een kant en klaar gerecht kunnen ze opnieuw worden ingevroren.

De maximale bewaartijd van de levensmiddelen niet meer ten volle benutten.

Uitschakelen van het apparaat

Hoofdschakelaar, **afb. 1/8**, indrukken. Koelmachine en binnenverlichting worden uitgeschakeld.

Buiten werking stellen van het apparaat

Als u het apparaat langere tijd niet gebruikt:

1. Uitschakelen van het apparaat.
2. Stekker uit het stopcontact trekken of de zekering losdraaien resp. uitschakelen.
3. Apparaat schoonmaken.
4. Deur van het apparaat open laten.

Ontdooien

Koelruimte

Het apparaat wordt automatisch ontdooid.

Het dooiwater loopt via de dooiwatergootjes en het afvoergaatje naar het verdampingsgedeelte van het apparaat.

Diepvriesruimte

Door het volledig automatische Nofrost-systeem blijft de vriesruimte ijsvrij. Ontdooien is overbodig.

Schoonmaken van het apparaat

Attentie!

Gebruik geen schoonmaak- of oplosmiddelen die zand, chloride of zuren bevatten.

Geen schuursponsjes gebruiken. Op de metalen oppervlakken in het apparaat kan corrosie ontstaan.

De legplateaus en voorraadvakken mogen niet in de afwasmachine gereinigd worden. Ze kunnen vervormen!

U gaat als volgt te werk:

- Vóór het schoonmaken het apparaat uitschakelen.
- Stekker uit het stopcontact trekken of de zekering losdraaien resp. uitschakelen!
- Het apparaat schoonmaken met een zachte doek en lauw water met een scheutje PH-neutraal schoonmaakmiddel. Het sop mag niet in de verlichting terechtkomen.
- Deurafdichting alleen met schoon water schoonmaken en grondig droogwrijven.
- Het sop mag niet via het afvoergaatje in het verdampingsgedeelte terechtkomen.
- Na het schoonmaken apparaat weer aansluiten en inschakelen.

Attentie!

Dooiwatergootjes en afvoergaatje, **afb. 9**, regelmatig met een wattenstaafje of iets dergelijks schoonmaken zodat het dooiwater kan weglopen. Het bovenste dooiwatergootje kan eruit gehaald worden om schoon te maken.

Het stopje in het afvoergaatje moet er om technische redenen na het schoonmaken weer ingedrukt worden.

Schoonmaken van het interieur

Om schoon te maken kunnen alle variabele delen van de koelruimte eruit gehaald worden) zie hoofdstuk „Variabele inrichting van de binnenruimte”).

Laden eruit halen**Afb. 10**

Laden iets naar voren kantelen en eruit halen.

Om erin te zetten: laden aan de voorkant op de uittrekbare rails zetten en in het apparaat schuiven. Door de lade in het apparaat te schuiven klikt deze vast.

Uittrekbare rails eruit halen**Afb. 12**

1. Uittrekbare rails uittrekken.
2. Vergrendeling in de richting van de pijl schuiven.
3. Uittrekbare rails van de achterste pen losmaken.
4. Uittrekbare rails in elkaar schuiven, boven de achterste pen naar achteren schuiven en ontgrendelen.

Uittrekbare rails monteren

1. Uittrekbare rails in uitgetrokken toestand op de voorste pen zetten.
2. Uittrekbare rails om vast te klikken iets naar voren trekken.
3. Uittrekbare rails op de achterste pen erin zetten.
4. Vergrendeling naar achteren schuiven.

Glasplateaus uit de diepvriesruimte halen

Legplateau aan de voorkant iets optillen en eruit halen.

Verlichting (LED)

Het apparaat is voorzien van een onderhoudsvrije LED verlichting.

Voorzichtig! LED-verlichting

Laserstraling van de klasse 1M (norm IEC 60825). Niet met optische instrumenten direct in de straling kijken. Gevaar voor oogletsel!

Reparaties aan deze verlichting mogen alleen door de Servicedienst of een erkend vakman worden uitgevoerd.

Energie besparen

- Het apparaat in een droge, goed te ventileren ruimte plaatsen! Niet direct in de zon of in de buurt van een warmtebron (bijv. verwarmingsradiator, fornuis). Gebruik eventueel een isolatieplaat.
- Warme gerechten en dranken eerst laten afkoelen, daarna in het apparaat plaatsen!
- De diepvrieswaren om te ontdooien in de koelruimte leggen. Hierdoor benut u de koude van de diepvrieswaren voor het koelen van de levensmiddelen in de koelruimte.
- Deuren van het apparaat zo kort mogelijk openen!
- De be- en ontluichtingsopening in de plint moet af en toe met een stofzuiger of borstel worden schoongemaakt om meer stroomverbruik te voorkomen.

Bedrijfsgeluiden

Heel normale geluiden

Gebrom – de koelmachine loopt.

Geborrel, gebruis of geklok – het koelmiddel stroomt door de leidingen.

Geklik – de motor wordt in- of uitgeschakeld.

Voorkomen van geluiden

Het apparaat staat niet waterpas

De inbouwnis met behulp van een waterpas stellen. Gebruik hiervoor de schroefvoetjes van de nis of leg er iets onder.

Laden, manden of legroosters/ -plateaus wiebelen of klemmen

Controleer de delen die eruit gehaald kunnen worden en zet ze eventueel opnieuw in het apparaat.

Flessen of serviesgoed raken elkaar

De flessen of het serviesgoed los van elkaar zetten.

Kleine storingen zelf verhelpen

Alvorens de Servicedienst in te schakelen:

Ga aan de hand van de volgende punten eerst even na of u de storing zelf kunt verhelpen.

Als u om een monteur vraagt, en het blijkt dat hij alleen maar een advies (bijv. over de bediening of het onderhoud van het apparaat) hoeft te geven om de storing te verhelpen, dan moet u, ook in de garantietijd, de volledige kosten van dat bezoek betalen!

Storing	Eventuele oorzaak	Oplossing
De temperatuur wijkt erg af van de instelling.		In sommige gevallen is het voldoende om het apparaat gedurende 5 minuten uit te schakelen. Als de temperatuur te warm is: na enkele uren controleren of de temperatuur de temperatuurinstelling genaderd is. Als de temperatuur te koud is: de volgende dag de temperatuur nogmaals controleren.
Geen enkele indicatie brandt.	Stroomuitval; de zekering is uitgeschakeld; de stekker zit niet goed in het stopcontact.	Controleer of er stroom is. De zekering moet zijn ingeschakeld.
De bodem van de koelruimte is nat.	De dooiwatergootjes of het afvoerpijpje zijn verstopt.	Dooiwatergootjes en afvoerpijpje schoonmaken (zie hoofdstuk „Schoonmaken van het apparaat”).
De temperatuur in de koelruimte is te koud.	De temperatuur is te koud ingesteld.	Temperatuur warmer instellen.
De koelmachine wordt steeds vaker en langer ingeschakeld.	De be- en ontluuchtingsopening is afgedekt.	Afdekkingen verwijderen.
Het apparaat koelt niet.	Het apparaat is uitgeschakeld.	Hoofdschakelaar indrukken. Afb. 1/8
	Stroomuitval; de zekering is uitgeschakeld; de stekker zit niet goed in het stopcontact.	Controleer of er stroom is. Controleer de zekeringen.

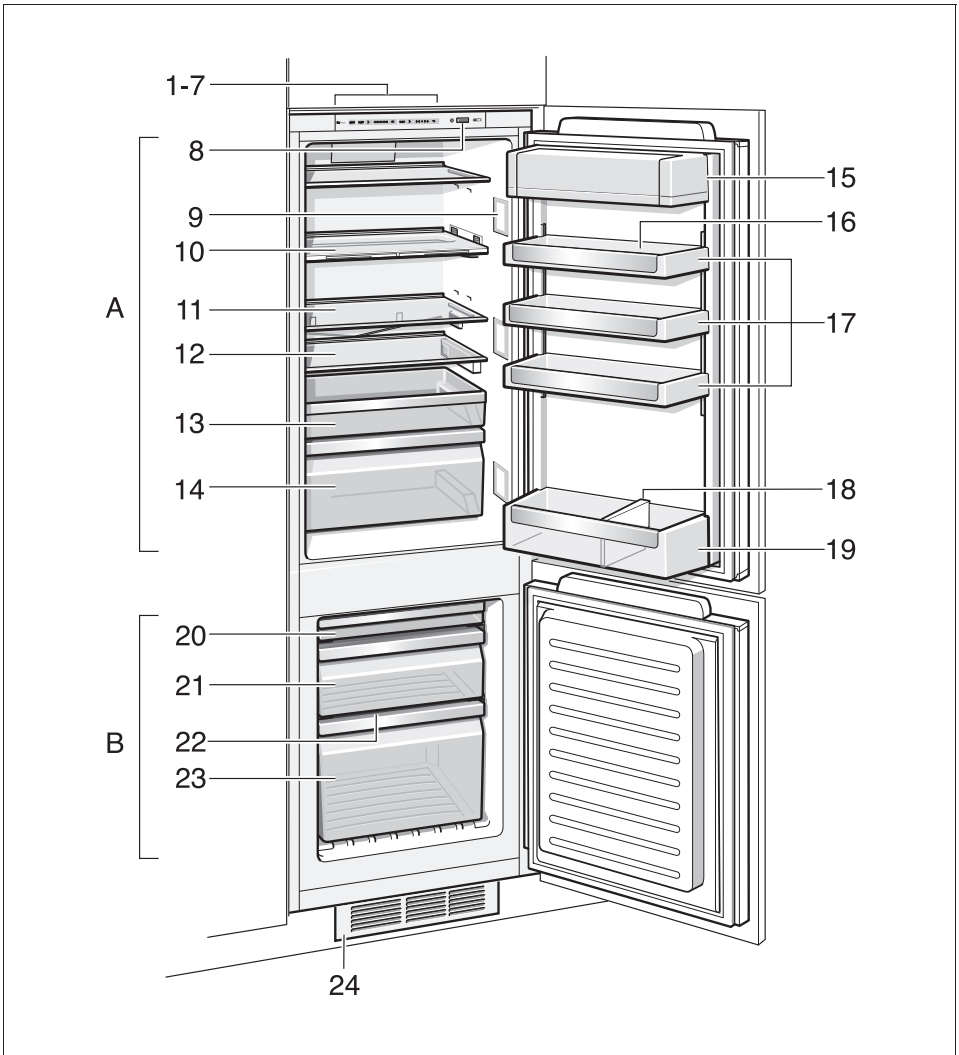
Storing	Eventuele oorzaak	Oplossing
Het apparaat koelt niet, temperatuurindicatie-lampjes en binnen-verlichting branden.	Het presentatielicht is ingeschakeld.	Alarmtoets, afb. 2/1 , gedurende 10 seconden ingedrukt houden tot een bevestigingssignaal te horen is. Na een tijdje controleren of het apparaat koelt.
De binnenverlichting functioneert niet.	De LED verlichting is kapot. De deur stond te lang open. De verlichting wordt na ca. 10 minuten uitgeschakeld.	Zie hoofdstuk „Verlichting (LED)”. Na het sluiten en openen van de deur brandt de verlichting weer.
De temperatuur-indicatie-lampjes knipperen. Afb. 2/4 of afb. 2/7	De deur van het apparaat werd te vaak geopend. Er werden veel levensmiddelen ingeladen.	Deur niet onnodig openen. Vóór het inladen het supervriessysteem inschakelen.
Een alarmsignaal is te horen, het temperatuurindicatie-lampje knippert. Afb. 2/4	Storing – in de diepvriesruimte is het te warm! Gevaar voor de diepvrieswaren!	Zie hoofdstuk „Alarmsignaal”.

Service dienst

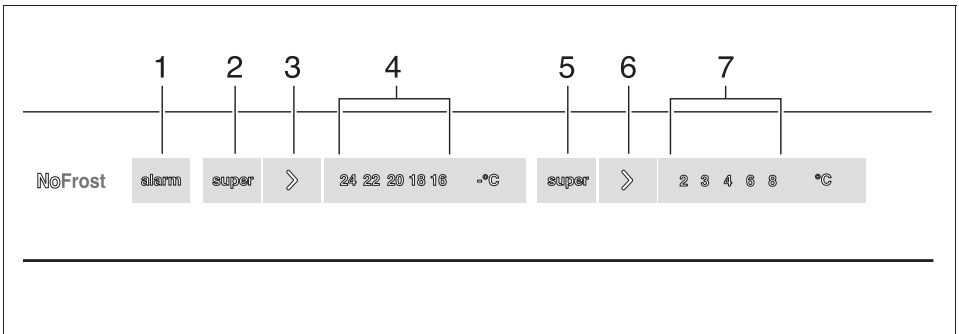
Adres en telefoonnummer van de Service dienst kunt u vinden in het telefoonboek of in de meegeleverde brochure met service-adressen. Geef a.u.b. aan de Service dienst het E-nummer en het FD-nummer van het apparaat op.

U vindt deze gegevens op het typeplaatje **afb. 1**.

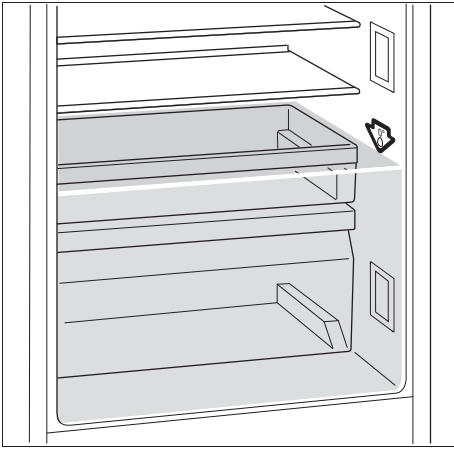
Door deze nummers aan de Service dienst door te geven voorkomt u onnodig heen en weer rijden van de monteur en de hieraan verbonden kosten.



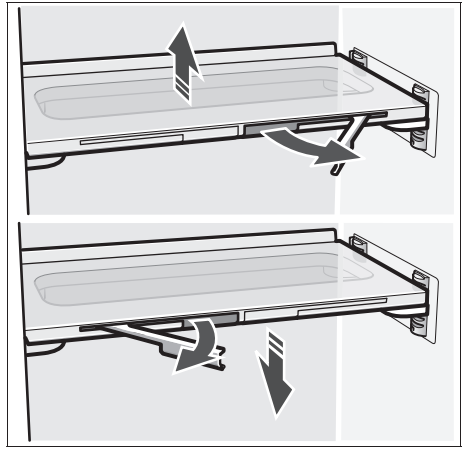
1



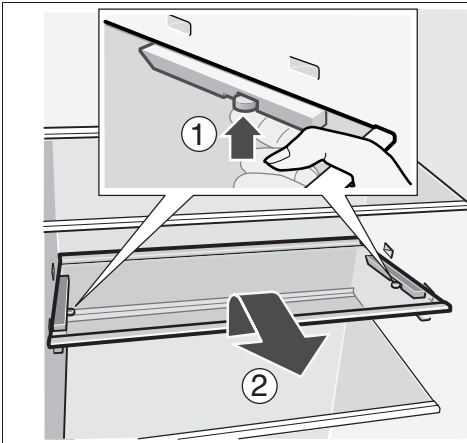
2



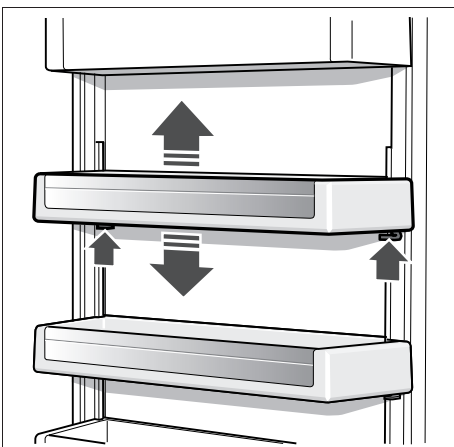
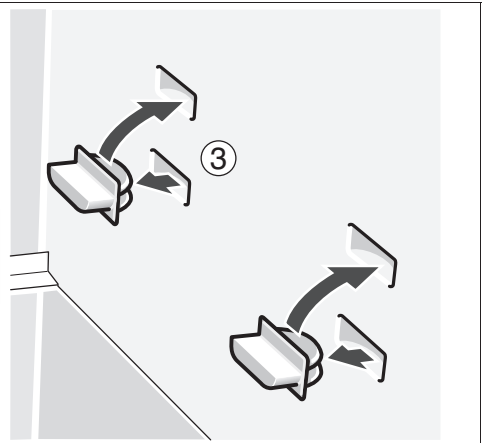
3



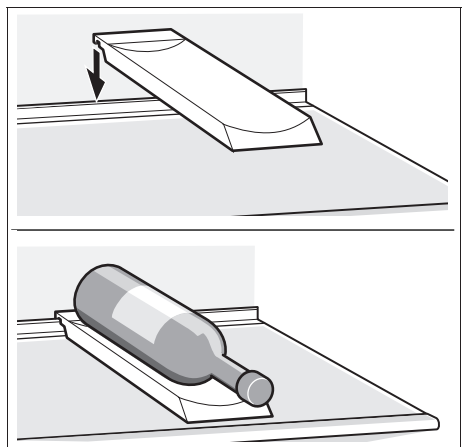
4



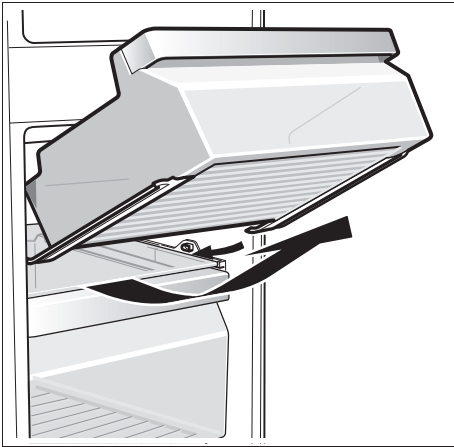
5



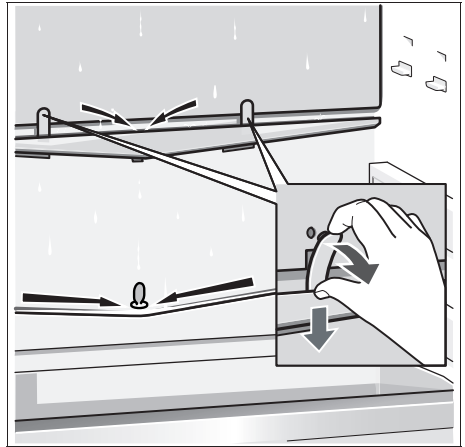
6



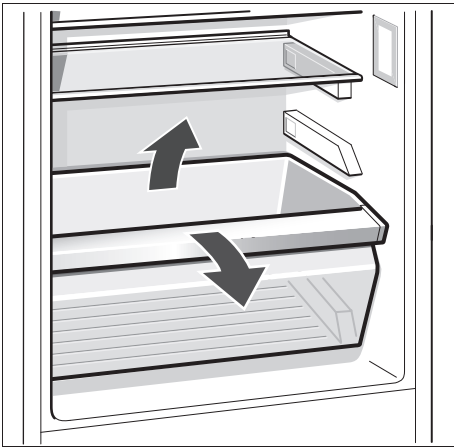
7



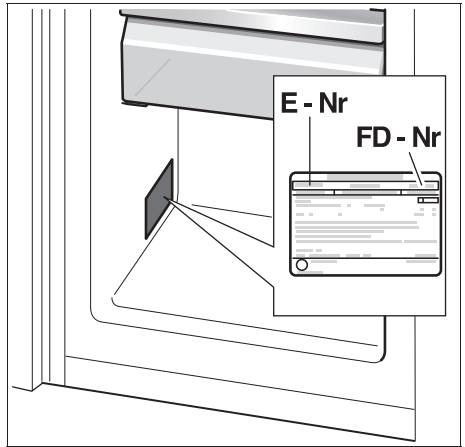
8



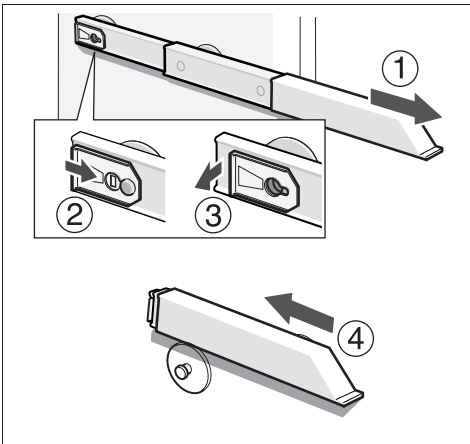
9



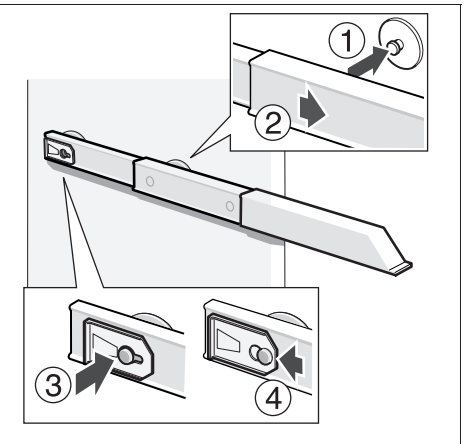
10



11



12



Bosch Infoteam (Mo-Fr: 8.00-18.00 Uhr erreichbar)

Für Produktinformationen sowie Anwendungs- und Bedienungsfragen:

Tel.: **01805 304050*** oder unter **bosch-infoteam@bshg.com**

*) 0,14 EUR/Min aus dem Festnetz der T-Com, Mobil ggfs. abweichend.

Nur für Deutschland gültig!

Änderungen vorbehalten.

Subject to alterations.

Sous réserve de modifications.

Salvo modifichie.

Wijzigingen voorbehouden.

