

bodum®

11421

FYRKAT

FYRKAT

MINI PICNIC CHARCOAL GRILL
MINI PICKNICK-HOLZKOHLEGRILL
MINI BARBECUE À CHARBON DE BOIS
MINI PICNIC KUL GRILL
MINI BARBACOA DE CARBÓN
MINI PICKNICK HOUTSKOOL BARBECUE

Instruction for use
ENGLISH

Gebrauchsanweisung
DEUTSCH

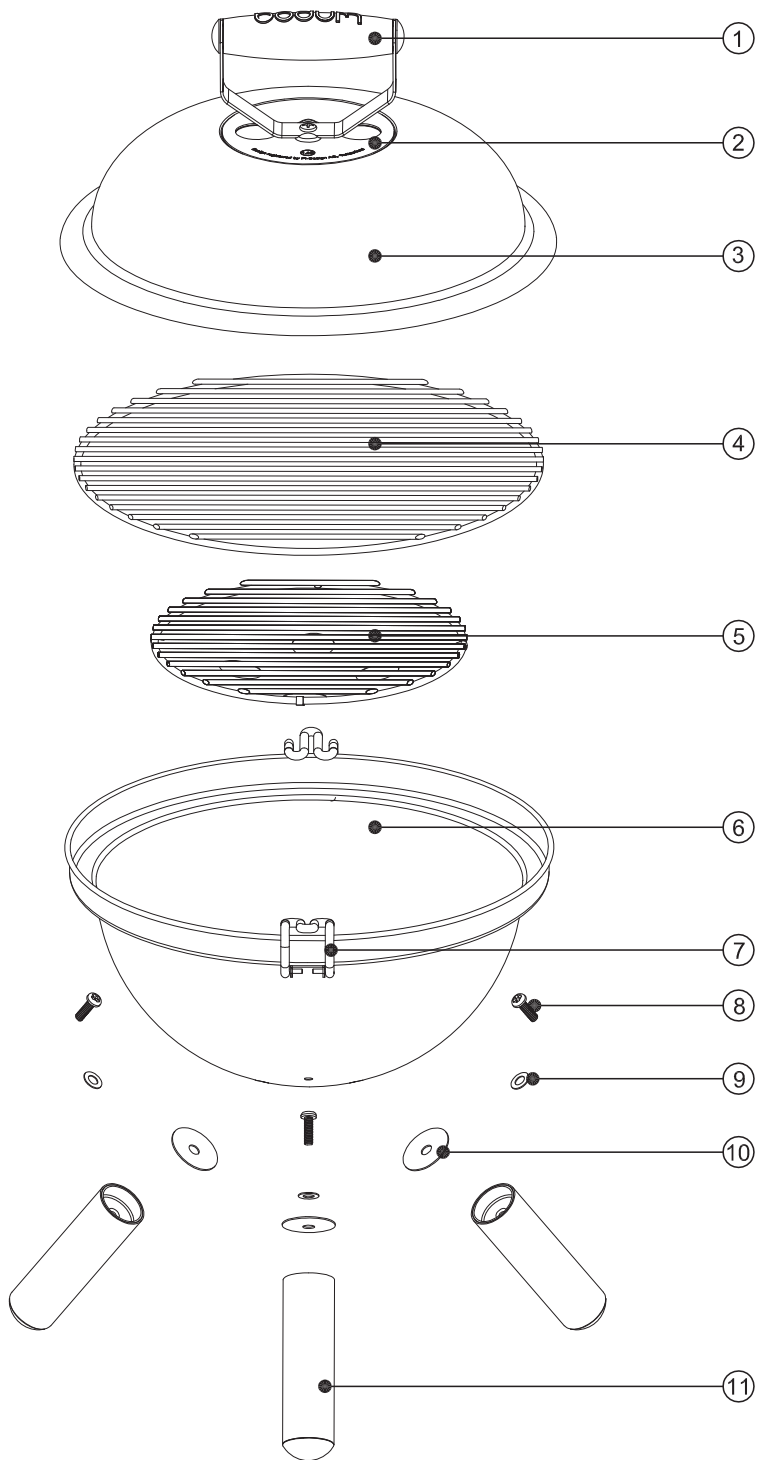
Mode d'emploi
FRANÇAIS

Brugervejledning
DANSK

Instrucciones de uso
ESPAÑOL

Gebruiksaanwijzing
NEDERLANDS





Welcome to the outdoor world!

What could you possibly associate more with spring and summer than eating outdoors? And how could you possibly make that pleasure more perfect than with a truly first-class barbecue grill? Whatever you like most – a tasty steak, a crispy sausage or even grilled vegetables – the BODUM® mini picnic charcoal grill «FYRKAT» is exactly the right choice for the perfectly sociable summer. A barbecue is probably the only culinary event at which the saying «Too many cooks spoil the broth» does not apply: here you can have as many chefs as you like. And if you're not tempted by too many of those rich sauces, grilling is not only the perfect way to guarantee the best taste but is also healthy and light, particularly if you eat non-fatty meat, fish and vegetables.

«Bon appétit!».

The only thing that remains for us to do is to ask you to read the safety instructions carefully and – of course – wish you a wonderful summer.

Your BODUM® Design-Team

GRILL SET UP

- 1 Handle
- 2 Upper Lid Opening
- 3 Lid
- 4 Grilling Grate
- 5 Wire rack
- 6 Grilling bowl
- 7 Retainer
- 8 Screw M6 (3 units)
- 9 Washer 12 mm (3 units)
- 10 Large washer 31 mm (3 units)
- 11 Support leg with foot (3 units)

FIGURE A

Place the grilling bowl (6) carefully on a level surface and attach each of the three support legs with foot (11) to the grilling bowl (6). Use one M6 screw (8), one 12 mm washer (9) and one 31 mm large washer (10) for each support leg. Tighten all screws of the grill, so that all parts are secure.

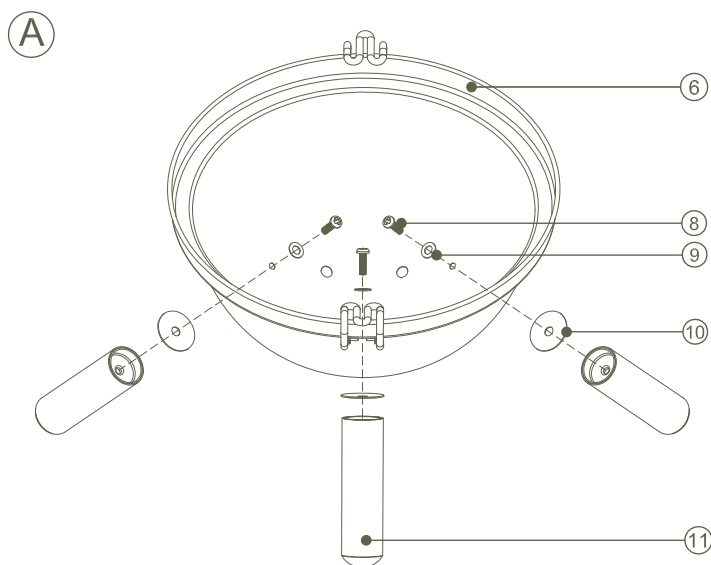


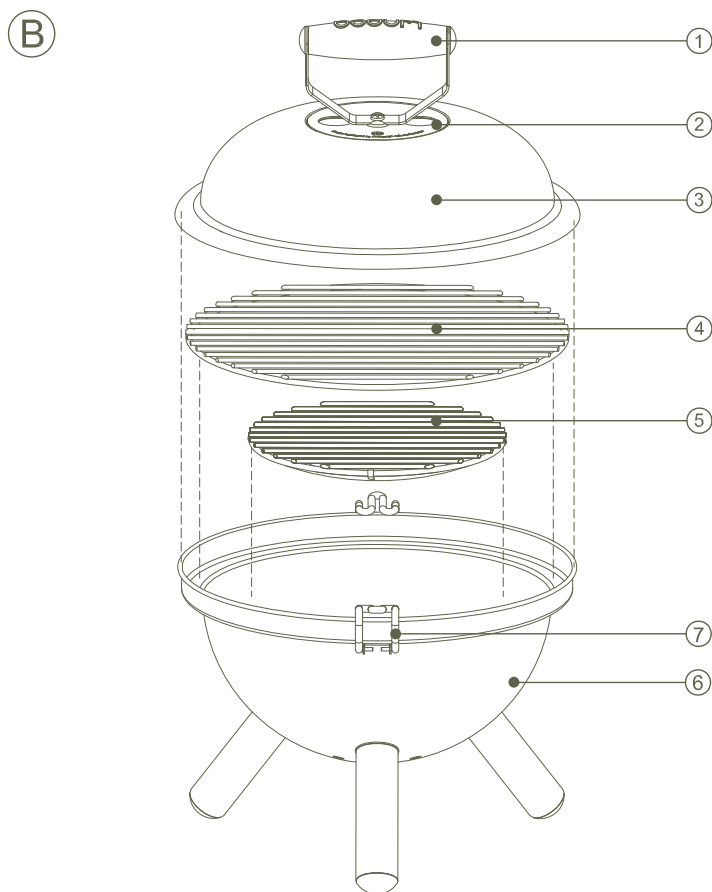
FIGURE B

After attaching the support legs with foot to your BODUM® mini picnic charcoal grill, position the BBQ grill on a level surface. Insert the charcoal grate (5) in the grilling bowl (6), with the grate facing upwards. Place the grill grate (4) on the grilling bowl (6).

Turn the Handle (1) to open and close the upper lid opening (2).

To transport your BODUM® mini picnic charcoal grill, place the lid (3) on the grilling bowl (6) and secure it with the two locking clips (7). Hold the handle (1) to carry the grill.

Always allow the grill to cool down entirely before transport. Never carry it when it is hot.
Capacity: Maximum capacity of coal: 6 cm above the wire rack



WARNING

Not observing these safety instructions and precautionary measures can lead to serious injuries and/or damage.

- Do not use indoors! The BODUM® mini picnic charcoal grill was specially developed to be used outdoors. Poisonous gases may develop indoors.
- Never put ignition fluid or charcoal soaked in ignition fluid onto hot or warm charcoal! Once you have finished using the fluid, please ensure you securely close the container and keep it at a safe distance from the grill.
- Warning! Do not use spirit, petrol or any other similar liquids to light or relight the barbecue grill! Use only fire-lighters complying to EN1860-3!
- Children and pets must never be allowed to be near a hot grill unless they are supervised by adults.
- Never move your grill when it is hot.
- Grill and inflammable material should always be kept at least 1.5 m away from each other.
- Warning! Not for table use!
- Do not stand the grill on glass or an inflammable surface.
- Do not remove the ashes until all charcoal briquettes have completely burnt out.
- Do not wear clothes with long, wide, flowing sleeves when you are grilling.
- And one more thing: never have a barbecue when there is a strong wind.

CAUTION

- Make sure you place your BODUM® mini picnic charcoal grill on a stable surface before you use it. Never tip or tilt it!
- Remove the lid when lighting and keep the grill uncovered as the charcoal starts to burn.
- Always place the charcoal on the wire rack and not directly on the grill pan.
- Never touch the barbecue grill or wire rack to see whether they are hot.
- When barbecuing and positioning the vents, always protect your hands by wearing barbecue gloves, or alternatively use oven mitts.
- Use grilling utensils with long, heat-resistant handles.
- If you want to smother the charcoal, replace the lid and then close all the vents. Never extinguish the charcoal with water as this can damage the enamel.
- Extinguish burning fat by putting the cover back on the barbecue grill. Never use water!
- Please be careful with hot electric lighters and keep them in a safe place.

- Please keep electric cables away from hot surfaces.

ATTENTION

- Do not line your grill pan with aluminium foil as this can hinder the flow of air. Instead, collect the fat and juices in a drip catcher if you are grilling according to the indirect grill method.
- Never use sharp objects or scouring creams when cleaning the wire rack and barbecue grill as these can damage the surface.

USEFUL TIPS

- Once you have lit the charcoal, wait 25 to 30 minutes or until the charcoal is covered with a thin grey coating before you start barbecuing.
- The upper lid opening must remain open while you grill. Make sure you wear barbecue gloves when you change any settings.
- Only use good-quality charcoal briquettes and store them in a dry place as they easily absorb fluid and burn badly in this state. If you want to store briquettes outside, we recommend using a weather-proof container with an air-tight lid.
- If you use ignition fluid, please allow it to soak into the charcoal for a few minutes before lighting it. Please ensure that no fluid collects in the bottom of the pan.
- Always remove the lid to the side when grilling – never upwards – as this can otherwise result in suction which causes the ashes to rise and fall onto what is being grilled.

BARBECUE TIPS

Please read all instructions and tips before you start barbecuing.

The lid is an important part of the BODUM® mini picnic charcoal grill and should always be in position whatever you are grilling. You save up to one third of cooking time compared with a conventional oven, because hot air is constantly flowing around the food during grilling.

In a BODUM® mini picnic charcoal grill, food can be prepared in two different ways. Usually, the direct method for fast grilling (max. 30 minutes) of the items to be grilled directly over the charcoal is used. The items to be grilled are turned once after about half the grilling time has elapsed. Most other food is grilled using the indirect method and does not need to be turned.

EASY-CARE BARBECUE GRILL

You can increase the useful life of your BODUM® mini picnic charcoal grill by years if you clean it thoroughly once a year. Just follow these simple steps:

Ensure that the barbecue grill has cooled down and that all charcoal briquettes have burnt out.

- Remove the ashes.
- Remove the wire rack and charcoal rack.
- Wash out the grill with a mild cleansing agent and water. Rinse thoroughly with clear water and wipe dry.
- The wire rack does not need to be cleaned every time it is used. Just loosen any left-over food with a brass wire brush or with crumpled up aluminium foil and then wipe it clean with kitchen paper.

THE CLOSED LID

Reasons for grilling with a closed lid:

- No flames: when the lid is on, no flames can escape. A sufficient stream of hot air ensures that the charcoal burns evenly. This means that you will never have to spray the charcoal with a water bottle or quickly rescue your tasty steaks from the grill!
- Fast grilling: the BODUM® mini picnic charcoal grills are designed for optimum heat retention. The warmth is reflected from all surfaces (particularly the lid) onto what is being grilled, thus considerably reducing the grilling time.

Ganz herzlich willkommen im Freien!

Was verbinden wir mehr mit Frühling und Sommer, als draussen zu essen? Und was macht das Vergnügen perfekter als ein richtig erstklassiges Barbecue? Was immer Sie am liebsten mögen – ein herzhaftes Steak, eine knusprige Wurst oder gar grilliertes Gemüse –, mit dem BODUM® Mini Picknick-Holzkohlegrill «FYRKAT» haben Sie die richtige Wahl getroffen, um Ihren Sommer so richtig gesellig zu machen. Ein Barbecue ist wohl der einzige kulinarische Anlass, bei dem das Sprichwort «Zu viele Köche verderben den Brei» nicht zutrifft: Hier kochen viele Chefs. Wenn Sie sich von reichhaltigen Saucen nicht zu stark verführen lassen, ist Grilliertes nicht nur äusserst schmackhaft, sondern auch noch gesund und leicht, vor allem, wenn es sich um fettarmes Fleisch, Fisch und Gemüse handelt.

Guten Appetit wünschen wir Ihnen!

Nun bleibt uns nur noch, Sie darum zu bitten, die Sicherheits-hinweise ganz genau durchzulesen und – natürlich – Ihnen einen wunderschönen Sommer zu wünschen.

Ihr BODUM® Design-Team

GRILL AUFBAU

- 1 Griff
- 2 Deckelöffnungen
- 3 Deckel
- 4 Grillrost
- 5 Holzkohlerost
- 6 Grillkessel
- 7 Arretierbügel
- 8 Schraube M6 (3 Stk.)
- 9 Unterlagsscheibe 12 mm (3 Stk.)
- 10 Unterlagsscheibe gross 31 mm (3 Stk.)
- 11 Standbein mit Standfuss (3 Stk.)

ABBILDUNG A

Stellen Sie den Grillkessel (6) vorsichtig auf eine ebene Unterlage und montieren Sie nacheinander die drei Standbeine mit Standfuss (11) am Grillkessel (6). Verwenden Sie pro Standbein jeweils eine Schraube M6 (8), eine Unterlegscheibe 12 mm (9) und eine Unterlagsscheibe gross 31 mm (10). Ziehen Sie sämtliche Schrauben des Grills ausreichend nach, damit alle Teile fest sitzen.

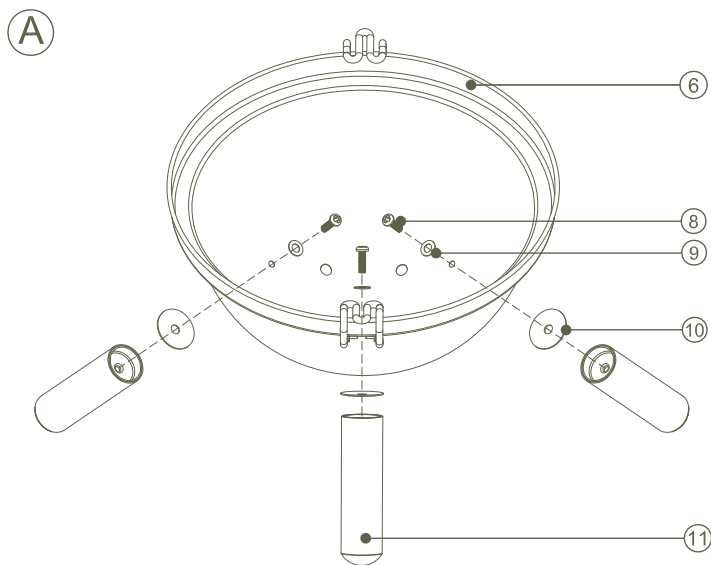


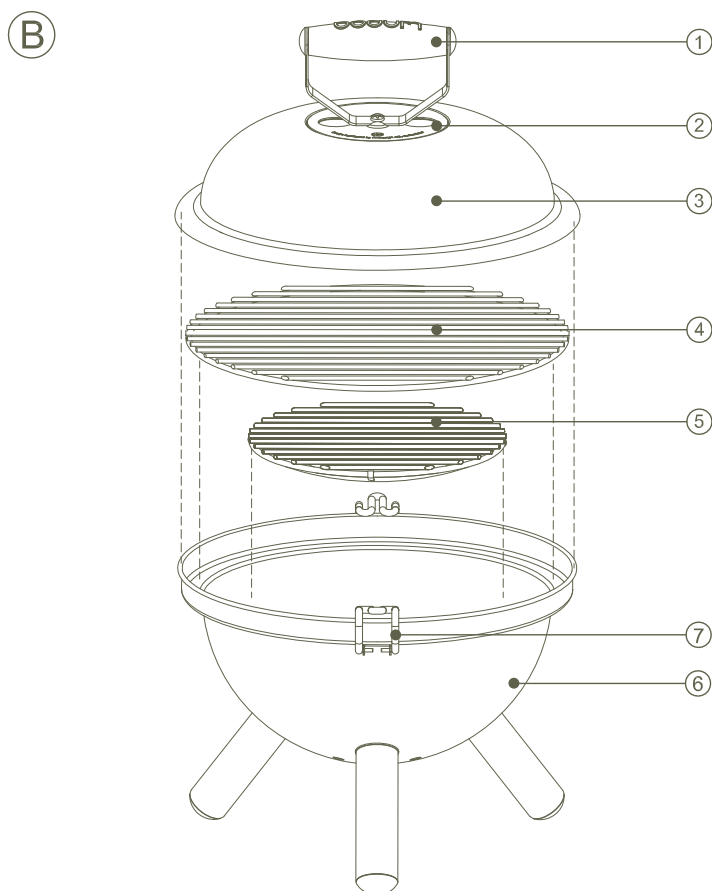
ABBILDUNG B

Stellen Sie Ihren BODUM® Mini Picknick-Holzkohlegrill nach Montage der Standbeine mit Standfuss (11) auf einen sicheren Untergrund. Legen Sie den Holzkohlerost (5) mit dem Rost nach oben in den Grillkessel (6). Legen Sie den Grillrost (4) auf den Grillkessel (6).

Die Deckelöffnungen (2) können durch Drehen des Griffes (1) geöffnet und geschlossen werden.

Zum Transportieren Ihres BODUM® Mini Picknick-Holzkohlegrills legen Sie den Deckel (3) auf den Grillkessel (6) und klemmen Sie ihn mit den zwei Arretierbügel (7) fest. Tragen Sie den Grill, indem Sie ihn am Griff (1) halten. Der Grill darf nie in heissem Zustand transportiert werden, lassen Sie ihn immer vollständig abkühlen.

Maximale Füllmenge der Kohle: 6 cm über Holzkohlerost.



WARNUNG

Die Nichtbeachtung dieser Sicherheitshinweise und Vorsichtsmassnahmen kann zu ernsthaften Verletzungen oder Schäden führen.

- Nicht in geschlossenen Räumen verwenden! Der BODUM® Mini Picknick-Holzkohlegrill ist nur für den Gebrauch im Freien entwickelt. In Räumen können sich giftige Rauchgase entwickeln.
- Geben Sie niemals die Zündflüssigkeit oder mit ihr getränkte Holzkohle auf heisse oder warme Kohle! Bitte verschliessen Sie nach Gebrauch den Flüssigkeitsbehälter und bewahren Sie ihn in sicherer Entfernung vom Grill auf.
- Achtung! Keinen Spiritus, kein Benzin oder vergleichbare Flüssigkeiten zum Anzünden oder Wiederanzünden verwenden! Verwenden Sie nur Feueranzünder gemäss EN1860-3!
- Kinder und Haustiere dürfen sich nicht unbeaufsichtigt in der Nähe eines heissen Grills aufhalten.
- Bewegen Sie bitte Ihren Grill niemals in heissem Zustand.
- Grill und brennbares Material sollten mindestens 1,5 m voneinander entfernt sein.
- Warnung! Nicht für Tischgebrauch!
- Stellen Sie den Grill nicht auf Glas oder eine brennbare Fläche.
- Entfernen Sie die Asche erst, wenn alle Holzkohlenbriketts vollständig ausgeglüht sind.
- Bitte tragen Sie zum Grillen keine Kleider mit weiten, langen Ärmeln.
- Und noch etwas: Grillen Sie nicht bei starkem Wind.

VORSICHT

- Stellen Sie Ihren BODUM® Mini Picknick-Holzkohlegrill vor Inbetriebnahme auf einen sicheren Untergrund. Bitte ihn nie kippen oder schrägstellen!
- Nehmen Sie beim Anzünden und während der ersten Brennphase den Deckel ab.
- Legen Sie die Holzkohlen immer auf den Holzkohlenrost, nicht direkt auf den Grillboden.
- Berühren Sie weder den Grill noch den Rost, um festzustellen, ob sie heiss sind.
- Tragen Sie beim Grillen und beim Einstellen der Lüftungsöffnungen zum Schutz Ihrer Hände stets Grillhandschuhe oder nehmen Sie dazu Topflappen.
- Verwenden Sie ein Grillbesteck mit langen, hitzebeständigen Griffen.

- Wollen Sie die Holzkohle ersticken, setzen Sie den Deckel auf und schliessen Sie alle Lüftungsöffnungen. Löschen Sie die Holzkohle nicht mit Wasser, da dadurch das Email beschädigt werden kann.
- Aufflammendes Fett löschen Sie, indem Sie den Deckel aufsetzen. Kein Wasser verwenden!
- Heisse Elektroanzünder müssen Sie vorsichtig handhaben und an einem sicheren Ort aufbewahren.
- Bitte halten Sie Elektrokabel von heissen Flächen fern.

ACHTUNG

- Legen Sie Ihren Grill nicht mit Aluminiumfolie aus, da dadurch der Luftstrom behindert werden kann. Fangen Sie stattdessen den Bratensaft in einer Tropfschale auf, wenn Sie nach der indirekten Grillmethode grillen.
- Verwenden Sie zum Reinigen des Grillrosts und des Grills keine scharfen Gegenstände und Scheuermittel, da diese die Oberfläche beschädigen.

NÜTZLICHE HINWEISE

- Warten Sie nach dem Anzünden der Holzkohle 25 bis 30 Minuten mit dem Grillen, bis die Holzkohle mit einer dünnen grauen Schicht bedeckt ist.
- Die obere Deckelöffnung muss während des Grillens immer offen bleiben. Tragen Sie zum Einstellen Grillhandschuhe.
- Verwenden Sie nur Holzkohlenbriketts guter Qualität und bewahren Sie sie trocken auf, da sie leicht Feuchtigkeit aufnehmen und in diesem Zustand schlecht brennen. Wollen Sie die Briketts im Freien lagern, nehmen Sie dazu am besten einen wetterfesten Behälter mit festschliessendem Deckel.
- Falls Sie Zündflüssigkeit benutzen, lassen Sie diese vor dem Anzünden einige Minuten in die Holzkohle eindringen. Achten Sie darauf, dass sich unten in der Halbschale keine Zündflüssigkeit ansammelt.
- Heben Sie beim Grillen den Deckel immer seitlich – nicht nach oben – weg, da sonst ein Sog entstehen kann, der die Asche nach oben auf das Grillgut zieht.

GRILLTIPPS

Bitte lesen Sie vor dem Grillen alle Anweisungen und Tipps genau durch. Der Deckel ist ein wichtiger Bestandteil des BODUM® Mini Picknick- Grills und sollte beim Grillen aller Speisen stets geschlossen werden. Im Vergleich zu einem herkömmlichen Herd sparen Sie bis zu einem Drittel der Zeit, da die heiße Luft das Grillgut während des Grillens ständig umströmt. In einem BODUM® Mini Picknick-Holzkohlegrill lassen sich die Speisen nach zwei unterschiedlichen Grillmethoden zubereiten. In der Regel wird die direkte Methode für schnelles Grillen (maximal 30 Minuten) von Grillgut direkt über der Holzkohle verwendet. Das Grillgut wird einmal nach der Hälfte der Grillzeit gewendet. Die meisten anderen Speisen werden nach der indirekten Methode gegrillt und brauchen nicht gewendet zu werden.

Bienvenue en plein air !

Manger dehors est l'activité par excellence qui incarne la venue du printemps et de l'été. Et avec un barbecue de première classe, le plaisir n'en est que plus intense. Quelles que soient vos préférences, un steak bien tendre, une saucisse croustillante ou même un légume grillé, avec le mini barbecue à charbon de bois BODUM® « FYRKAT », vous avez fait le bon choix pour passer un été entre amis. Si « l'habit ne fait pas le moine », le barbecue fait le cuisinier : c'est l'occasion pour tout le monde de devenir un véritable chef ! Et si vous ne vous laissez pas trop tenter par des sauces un peu riches, la grillade peut être non seulement savoureuse, mais aussi saine et légère, surtout si vous apprêtez des viandes maigres, du poisson et des légumes.

Nous vous souhaitons un bon appétit !

Il ne nous reste plus qu'à vous prier de lire attentivement les mesures de sécurité et, naturellement, à vous souhaiter le plus doux des étés.

Votre équipe de design BODUM®

MONTAGE DE L'APPAREIL

- 1 Poignée
- 2 Clapets d'aération
- 3 Couvercle
- 4 Grille de cuisson
- 5 Grille pour le charbon de bois
- 6 Cuve
- 7 Clip de fermeture
- 8 Vis M6 (3 unités)
- 9 Rondelle 12 mm (3 unités)
- 10 Grande rondelle 31 mm (3 unités)
- 11 Pied avec support (3 unités)

SCHÉMA A :

Posez la cuve (6) avec précaution sur une surface plane et montez les trois pieds fixes l'un après l'autre avec le support (11) sur la cuve (6). Utilisez pour chacun des pieds une vis M6 (8), une rondelle de 12 mm (9) et une grande rondelle de 31 mm (10). Resserrez fixement chaque vis du gril afin que tous les éléments soient fixement montés.

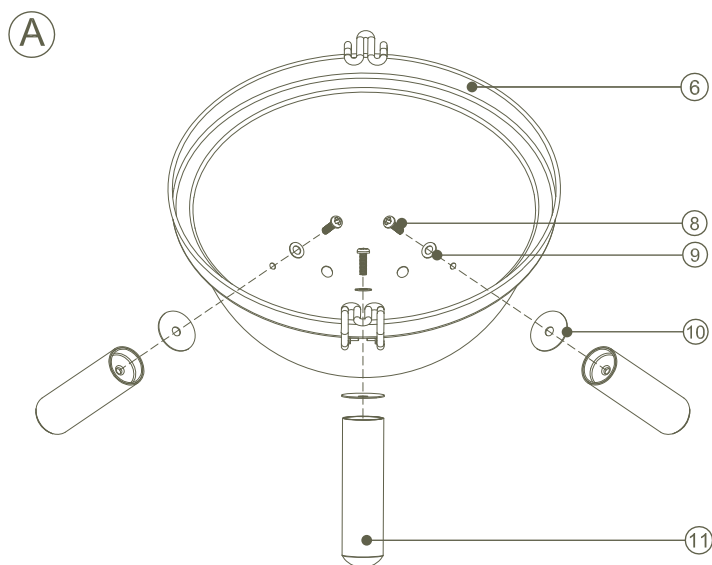
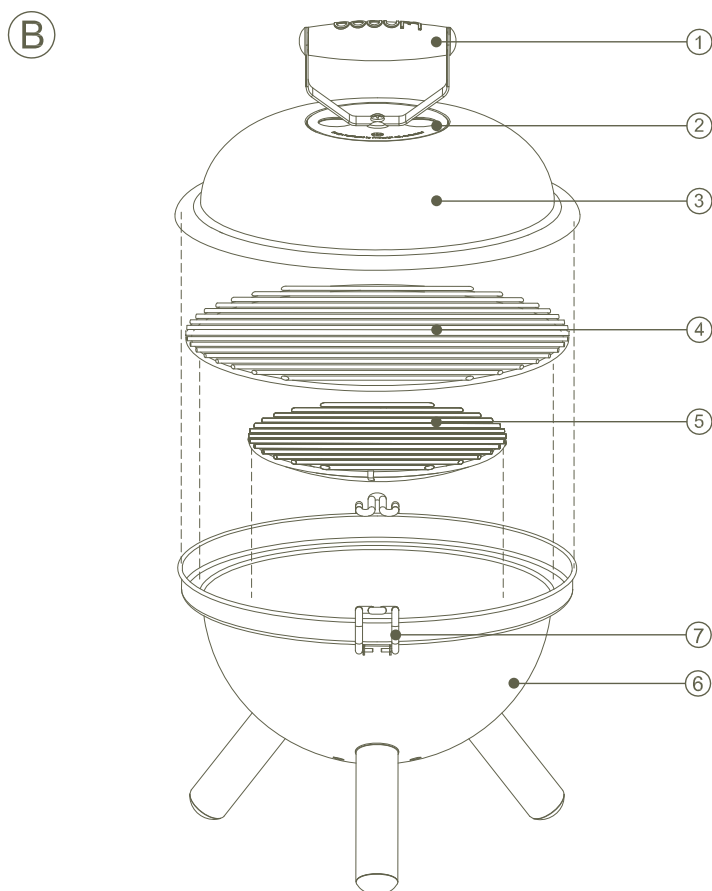


SCHÉMA B

Après le montage des pieds avec support (11), posez votre mini barbecue à charbon de bois BODUM® sur une surface stable. Placez la grille de cuisson (5) avec les barreaux vers le haut dans la cuve (6). Enfin, posez la grille (4) sur la cuve (6). Les clapets d'aération (2) s'ouvrent et se referment en tournant la poignée (1) du couvercle.

Pour transporter votre mini barbecue à charbon de bois BODUM®, placez le couvercle (3) sur la cuve (6) et fixez-le au moyen des deux clips de fermeture (7). Transportez le gril en le tenant par la poignée (1). Attendez toujours que la grille ait refroidi avant de transporter l'appareil. Ne le manipulez jamais lorsqu'il est chaud.

Capacité maximum de charbon de bois : 6 cm au-dessus de la grille.



AVERTISSEMENT :

Le non-respect des instructions et des consignes de sécurité peut entraîner de graves blessures ou des dommages.

- Ne pas utiliser dans un endroit fermé ! Le mini barbecue à charbon de bois BODUM® est conçu uniquement pour un emploi en plein air. Des émanations toxiques peuvent se développer dans des locaux fermés.
- Ne jamais verser de l'allume-feu liquide sur du charbon chaud ou brûlant ! Bien fermer après emploi le récipient contenant le liquide et le conserver en sécurité loin du gril.
- Attention ! Ne pas utiliser d'alcools forts, de benzine ou autres liquides semblables pour allumer ou réactiver le feu ! N'utilisez que des allume-feu conformes à la norme EN1860-3 !
- Ne jamais laisser les enfants et les animaux domestiques sans surveillance à proximité du gril chaud.
- Veuillez ne jamais déplacer votre gril lorsqu'il est chaud.
- Tout matériel inflammable devrait être éloigné d'au moins 1,5 m du gril.
- Avertissement ! Ne pas utiliser sur une table !
- Ne placez pas votre gril sur du verre ou sur une surface inflammable.
- Enlevez la cendre uniquement lorsque tout le charbon de bois est complètement consommé.
- Veuillez ne pas porter de vêtements avec de larges manches lors de la grillade.
- Et encore une chose : ne faites pas de grillades par fort vent

PRECAUTION

- Placez avant emploi votre mini barbecue à charbon de bois BODUM® sur une surface sûre. Ne jamais le poser de travers ou le faire basculer !
- Enlevez le couvercle pour l'allumage et les premiers instants de combustion.
- Toujours poser le charbon sur la grille, et non directement sur le fond du gril.
- Ne touchez jamais ni le gril, ni la grille pour contrôler s'ils sont chauds.
- Lorsque vous faites vos grillades ou lorsque vous réglez les ouvertures d'aération, portez toujours des gants ou des poignées à plats pour protéger vos mains.
- Utilisez un instrument pour grillades avec un long manche résistant à la chaleur.
- Pour étouffer le feu, posez le couvercle et fermez toutes les ouvertures d'aération. N'éteignez pas le feu avec de l'eau, vous pourriez alors endommager l'émail.

- Si la graisse prend feu, éteignez-la en mettant le couvercle. Ne pas utiliser d'eau !
- Tenez prudemment les allume-feu électriques chauds et conservez-les dans un endroit sûr.
- Les câbles électriques doivent être tenus éloignés des surfaces chaudes.

ATTENTION

- Ne recouvrez pas le gril avec une feuille d'aluminium, la circulation de l'air s'en trouverait entravée. Récoltez plutôt le jus de cuisson dans un plat spécial, si vous utilisez la méthode indirecte de cuisson pour vos grillades.
- Pour le nettoyage de la grille de cuisson et de la grille pour le charbon de bois, n'utilisez jamais d'objets tranchants ou de produits abrasifs, car ils pourraient endommager la surface.

CONSEILS UTILES

- Après l'allumage du charbon de bois, attendez environ 25 à 30 minutes avant de commencer la grillade, jusqu'à ce que le charbon soit recouvert d'une fine couche grise.
- L'ouverture supérieure du couvercle doit toujours être ouverte lors de la grillade. Portez des gants de protection pour le réglage.
- N'utilisez que du charbon de bois de bonne qualité et conservez-le dans un endroit sec, car il prend facilement l'humidité ce qui empêcherait une bonne combustion. Si vous désirez stocker votre charbon de bois en plein air, utilisez un conteneur qui résiste aux conditions météorologiques et qui peut se fermer parfaitement à l'aide d'un couvercle.
- Si vous utilisez de l'allume-feu liquide, laissez-le pénétrer quelques minutes dans le charbon de bois. Veillez à ne pas laisser s'accumuler du liquide dans le bac à charbon.
- Soulevez le couvercle de côté, jamais verticalement, pour éviter un phénomène d'aspiration qui pourrait entraîner de la cendre sur vos grillades.

CONSEILS POUR LA GRILLADE

Veillez lire attentivement tous les conseils et les indications avant de commencer la grillade. Le couvercle est un élément important du mini barbecue à charbon de bois BODUM® et devrait être fermé pour toutes vos grillades. En comparaison avec un gril classique, vous économisez ainsi un tiers du temps de cuisson, car de l'air chaud s'écoule en permanence sur vos grillades. Avec le mini barbecue à charbon de bois BODUM® vous pouvez faire vos grillades selon deux méthodes différentes. En règle générale, on utilise la méthode directe pour des grillades rapides (maximum 30 minutes) en posant la grillade directement au-dessus du charbon de bois. Les grillades sont retournées une fois à mi-cuisson. La plupart des autres mets sont grillés selon la méthode indirecte et ne doivent pas être retournés.

Velkommen i det fri!

Er der noget vi forbinder mere med forår og sommer end at spise udendørs? Og hvad gør oplevelsen mere perfekt end en rigtig, førsteklasses grillfest? Hvad du end foretrækker – en solid steak, en sprød pølse eller måske grillede grøntsager – så har du ved at vælge BODUM®'s mini picnic kul grill "FYRKAT" gjort, hvad du kunne for at gøre sommeren til en rigtig hyggelig oplevelse. En grillfest er vel den eneste kulinariske begivenhed, hvor ordsproget "For mange kokke for-dærver maden" ikke passer: Her er der mange chef-kokke. Hvis du ikke hører til dem, der absolut skal have sovs til maden, er grillmad ikke blot særdeles velsmagende, men også sundt og let, specielt når det drejer sig om kød med lavt fedtindhold, fisk og grøntsager.

Vi ønsker dig god appetit!

Nu vil vi blot bede dig om at læse sikkerhedsanvisningerne omhyggeligt igennem og – naturligvis – ønske dig en rigtig god sommer.

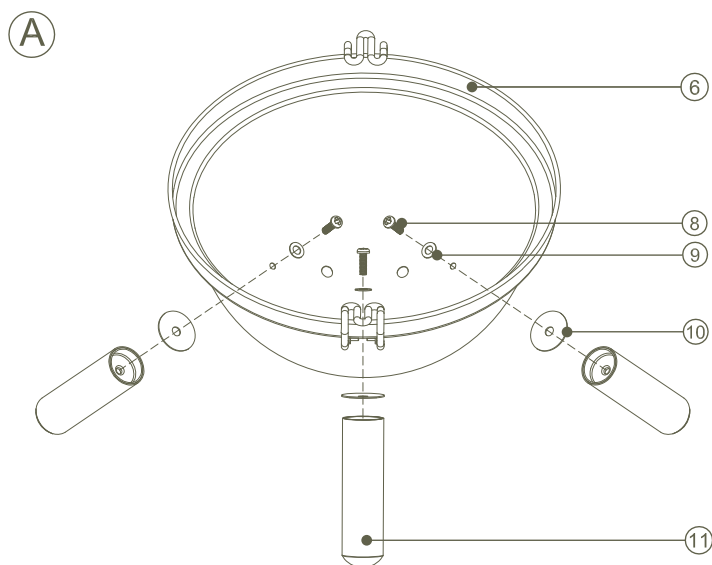
Dit BODUM®-design-team

OPSTILLING AF GRILL

- 1 håndtag
- 2 ventilationsåbninger i låget
- 3 låg
- 4 grillrist
- 5 trækulsrist
- 6 grillskål
- 7 låsebøjle
- 8 skrue M6 (3 stk.)
- 9 spændskive 12 mm (3 stk.)
- 10 spændskive, stor 31 mm (3 stk.)
- 11 stativben med fod (3 stk.)

FIGUR A

Stil forsigtigt grillskålen (6) på et jævnt underlag, og monter de tre stativben med fod (11) efter hinanden på grillskålen (6). Brug en skrue M6 (8) pr. stativben, en spændskive 12 mm (9) og en spændskive, stor 31 mm (10). Spænd nu samtlige skruer på grillen så meget, at alle dele sidder fast.



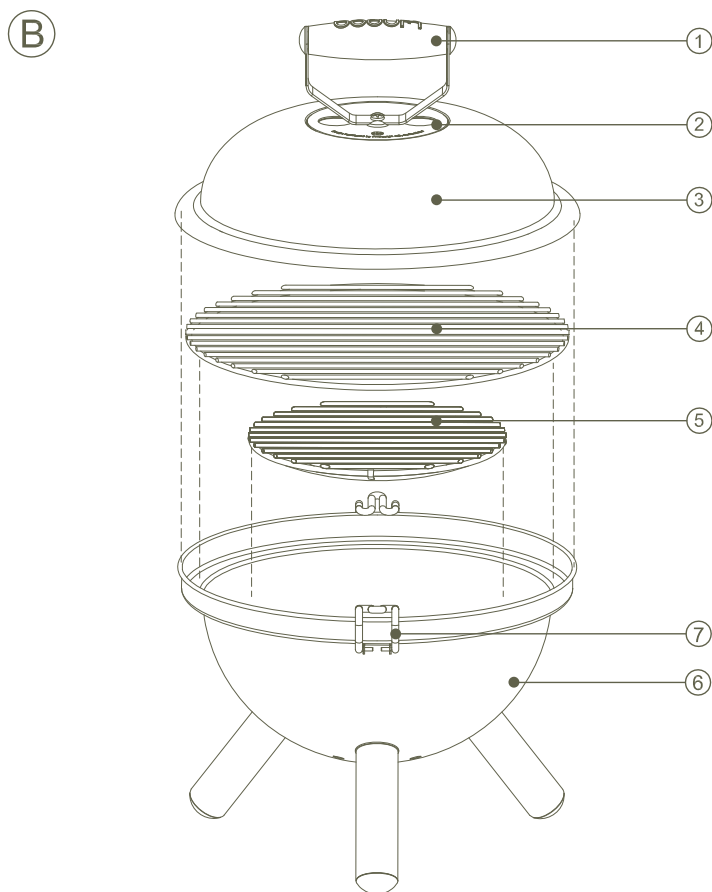
FIGUR B

Stil din BODUM® mini picnic kul grill på et sikkert underlag, når stativbenene med fod (11) er monteret. Læg trækulsristen (5) med risten opad i grillskålen (6). Læg grillristen (4) på grillskålen (6).

Ventilationsåbningerne i låget (2) kan åbnes og lukkes ved at dreje lågets håndtag (1).

Når du vil transportere din BODUM® mini picnic kul grill, skal du lægget låget (3) på grillskålen (6) og klemme det fast med de to låsebøjler (7). Bær grillen i håndtaget (1). Grillen må aldrig transporteres i varm tilstand. Lad den altid først køle helt af.

Maksimal kulmængde: 6 cm over trækulsristen.



ADVARSEL!

Manglende overholdelse af disse sikkerhedsanvisninger og forsigtighedsregler kan medføre alvorlige kvæstelser eller beskadigelser.

- Må ikke anvendes i lukkede rum! BODUM® mini picnic kul grillen er udelukkende beregnet til anvendelse ude i det fri. Indendørs kan der udvikles giftige røggasser.
- Hæld ikke tændvæske eller trækul vædet med tændvæske på glødende eller varme kul! Luk væskebeholderen efter brug, og opbevar den i sikker afstand af grillen.
- Giv agt! Anvend ikke sprit, benzin eller lignende væsker til optænding eller genoptænding! Anvend kun tændere i henhold til EN1860-3!
- Børn og husdyr må ikke opholde sig i nærheden af en varm grill uden opsyn.
- Flyt aldrig grillen, når den er varm.
- Grill og brændbart materiale skal have en afstand på mindst 1,5 m fra hinanden.
- Advarsel! Ikke til anvendelse på bord!
- Grillen må ikke stilles på glas eller et brændbart underlag.
- Asken må først fjernes, når alle trækulsbriketter er brændt helt ud.
- Bær ikke tøj med lange, løstsiddende ærmer, når du griller.
- Og lige én ting mere: Brug ikke grillen i kraftig vind.

FORSIGTIG!

- Stil din BODUM® mini picnic kul grill på et stabilt underlag før ibrugtagning. Vip den ikke, og stil den ikke skråt!
- Tag låget af ved optænding og under den første brændefase.
- Læg altid trækullene på trækulsristen, ikke direkte på bunden af grillen.
- Rør ikke ved grillen eller risten for at finde ud af, om den er varm.
- Bær altid grillhandsker, eller brug grydelapper for at beskytte hænderne, når du griller eller indstiller ventilationsåbningerne.
- Brug altid grillbestik med lange, varmebestandige greb.
- Hvis du vil kvæle trækullene, skal du sætte låget på og lukke for alle ventilationsåbninger. Sluk ikke trækullene med vand – emaljen kan blive beskadiget.
- Fedt, som begynder at brænde, slukker du ved at lægge låget på. Brug ikke vand!
- Brug varme eltændere med omtanke, og opbevar dem et sikkert sted.

- Sørg for, at elledninger ikke kommer i berøring med varme flader.

GIV AGT!

- Læg ikke stanniol i bunden af grillen, da det kan blokere luftstrømmen. Opsaml i stedet kødsaften i en drypbakke, når du griller efter det indirekte grillprincip.
- Anvend ikke skarpe genstande og skuremidler til rengøring af grillristen og grillen, da dette kan beskadige overfladen.

NYTTIGE RÅD

- Vent 25 til 30 minutter efter optændingen, før du begynder at grille. Trækullene skal være dækket af et tyndt gråt lag.
- Mens der grilles, skal den øverste ventilationsåbning i låget altid stå åben. Bær grillhandsker, når du indstiller.
- Anvend kun trækulsbriketter af god kvalitet, og opbevar dem tørt, da de let optager fugt, og i så fald brænder dårligt. Hvis du vil opbevare briketterne udendørs, er det bedst at anvende en vejrbestandig beholder med tætslutende låg.
- Hvis du anvender tændvæske, skal du lade væsken trænge ind i trækullene i nogle minutter, før du tænder op. Vær opmærksom på, at der ikke samler sig tændvæske i halvskålen.
- Løft altid låget af til siden, når du griller – ikke opad – da der ellers kan opstå et sug, som kan trække asken op på den mad, der grilles.

GRILLTIP

Læs alle anvisninger og tip omhyggeligt igennem, før du begynder at grille. Låget er en vigtig del på BODUM® mini picnic kul grillen og skal altid være lukket, uanset hvad der grilles. Sammenlignet med en almindelig ovn går det på denne måde 30 % hurtigere at tilberede maden, fordi den varme luft hele tiden cirkulerer omkring maden under grillningen. I en BODUM® mini picnic kul grill kan maden tilberedes efter to forskellige grillmetoder. Som regel anvendes den direkte metode til grilning (maks. 30 minutter), hvor grillmaden ligger direkte over trækullene. Grillmaden vendes en gang, når halvdelen af grilltiden er gået. I de fleste andre tilfælde grilles der efter den indirekte metode, og der skal så ikke vendes.

¡Bienvenido al aire libre!

¿Qué es lo que más asociamos con la primavera y con el verano, más que comer al aire libre? ¿Y qué contribuye a que el disfrute sea más placentero? La respuesta es bien sencilla: una barbacoa de primera calidad. Sean cuales sean sus gustos culinarios – así prefiera una sabrosa chuleta, una crujiente salchicha o incluso verdura a la parrilla – al adquirir la mini barbacoa de carbón BODUM® “FYRKAT” ha tomado usted una decisión acertada. La celebración de una barbacoa es el único evento culinario en el cual no se cumple el conocido dicho de “Muchos cocineros dañan la comida”. De hecho, en una barbacoa siempre participan muchos cocineros. Si no abusamos de las salsas, que además tienen muchas calorías, la ingesta de alimentos a la barbacoa puede ser no sólo muy sabrosa, sino también sana y ligera, sobre todo si consumimos carne baja en grasa, pescado y verdura.

¡Le deseamos buen provecho!

Solo nos queda pedirle que lea atentamente las indicaciones de seguridad y – por supuesto – desearles un estupendo verano.

Su equipo de diseño de BODUM®

MONTAJE DE LA BARBACOA

- 1 asa
- 2 orificios de la tapa
- 3 tapa
- 4 parrilla
- 5 parrilla para el carbón vegetal
- 6 base de la barbacoa
- 7 estribo de engarce
- 8 tornillo M6 (3 uds.)
- 9 arandela 12 mm (3 uds.)
- 10 arandela grande 31 mm (3 uds.)
- 11 pata de soporte con pie (3 uds.)

FIGURA A

Coloque la base de la barbacoa (6) con cuidado sobre una superficie plana y monte una por una las tres patas de soporte con pie (11) ajustándolas a la base de la barbacoa (6). Use para cada pie un tornillo M6 (8), una arandela 12 mm (9) y una arandela grande 31 mm (10). Apriete todos los tornillos de la barbacoa del todo, para que todas las piezas estén fijas.

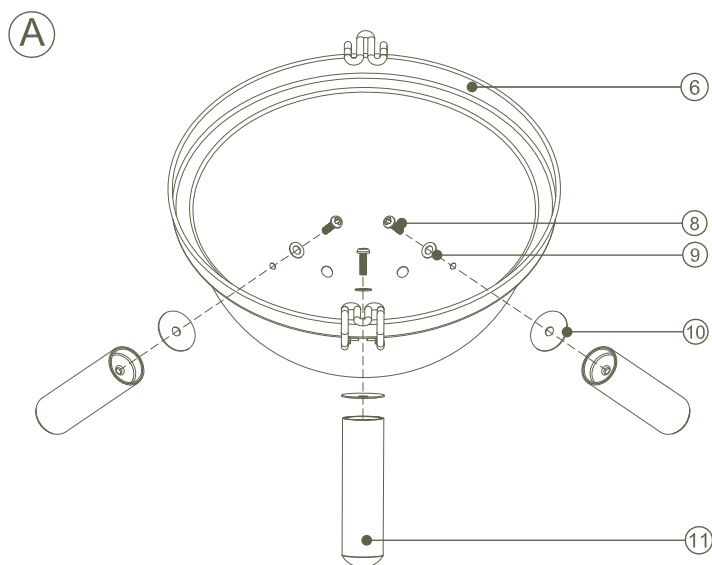


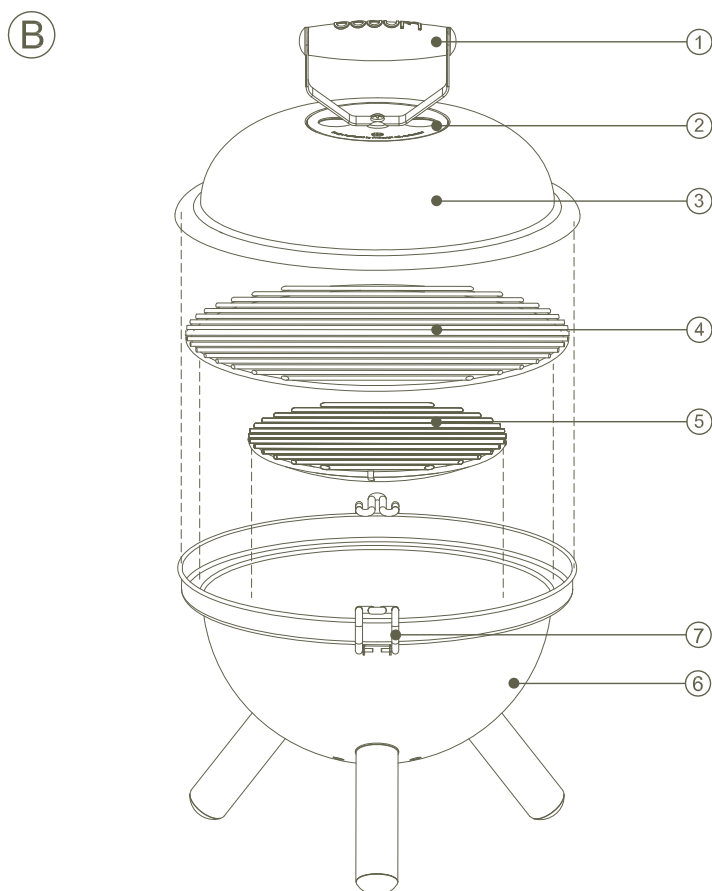
FIGURA B.

Tras haber montado las patas con pie (11), coloque su mini barbacoa de carbón BODUM® sobre una superficie segura. Coloque la parrilla para el carbón vegetal (5) con la parrilla hacia arriba en la base de la barbacoa (6). Coloque ahora la parrilla (4) sobre la base de la barbacoa (6).

Los orificios de la tapa (2) se pueden abrir y cerrar girando el asa (1).

Para transportar su mini barbacoa de carbón BODUM®, ponga la tapa (3) sobre la base de la barbacoa (6) y fíjela con dos estribos de sujeción (7). Transporte la barbacoa agarrándola por el asa (1). La barbacoa no debe ser transportada en caliente, deje que enfríe del todo.

Altura máxima de llenado del carbón: 6 cm sobre la parrilla para el carbón vegetal.



¡ATENCIÓN!

El incumplimiento de estas instrucciones de seguridad y medidas de precaución puede ocasionar lesiones o daños graves.

- ¡No usar en recintos cerrados! La mini barbacoa de carbón BODUM® ha sido diseñada exclusivamente para ser usada al aire libre. Su uso en recintos cerrados podría generar gases nocivos.
- ¡No vierta nunca líquido de encendido ni carbón impregnado del líquido de encendido sobre el carbón caliente! Por favor después de usar el líquido ciérrelo y guárdelo en un lugar apartado de la barbacoa.
- ¡Atención! ¡No emplee alcohol, gasolina ni líquidos similares para encender ni para recuperar la llama! ¡Emplee para encender la barbacoa únicamente una sustancia que cumpla con la normativa EN1860-3!
- No debe dejar a los niños ni a los animales cerca de la barbacoa sin vigilancia.
- No mueva nunca la barbacoa mientras esté caliente.
- La barbacoa y el material combustible deberán estar como mínimo a 1,5 m de distancia el uno del otro.
- ¡Advertencia! ¡No apta para ser usada sobre la mesa!
- No coloque la barbacoa sobre vidrio ni sobre una superficie inflamable.
- Extraiga la ceniza cuando todas las briquetas de carbón hayan ardido por completo.
- No lleve prendas de vestir con mangas largas ni anchas mientras prepara alimentos a la barbacoa.
- Y una cosa más: No use la barbacoa en condiciones de viento fuerte.

CUIDADO

- Antes de poner en funcionamiento la mini barbacoa de carbón de BODUM® colóquela en un fundamento seguro. ¡No favor no la vuelque ni la coloque en un plano inclinado!
- Mientras la encienda y durante la primera fase de ardido saque la tapa (15).
- Coloque el carbón vegetal siempre sobre la parrilla para carbón vegetal, nunca directamente sobre el fondo de la base de la barbacoa.
- No toque ni la barbacoa ni la parrilla para comprobar si están calientes.
- Al preparar alimentos a la barbacoa y al ajustar los orificios de ventilación protéjase siempre las manos con guantes para barbacoa o con una manopla de cocina.

- Use utensilios para barbacoa con mangos largos, resistentes al calor.
- Si quiere apagar el carbón vegetal, ponga la tapa y cierre todos los orificios de ventilación. No apague el carbón con agua ya que esto podría dañar el esmalte.
- Las llamas que genera la grasa las apaga poniendo la tapa. ¡No usar agua!
- Maneje con cuidado y guarde en un lugar seguro los encendedores eléctricos que aún se mantengan calientes tras su uso.
- Por favor mantenga los cables eléctricos lejos de las superficies calientes.

ATENCIÓN

- No cubra la barbacoa con papel de aluminio, ya que esto podría bloquear la circulación del aire. En lugar de ello recoja el jugo en un recipiente si asa según el método indirecto.
- Para limpiar la parrilla de los alimentos y la barbacoa no emplee objetos afilados ni abrasivos pues dañan la superficie.

INFORMACIÓN ÚTIL

- Después de encender el carbón vegetal espere de 25 a 30 minutos antes de asar, hasta que se haya formado una capa gris fina encima del carbón.
- El orificio superior de la tapa tiene que permanecer abierto mientras esté asando. Use para ajustarlo guantes para barbacoa.
- Emplee únicamente briquetas de carbón vegetal de buena calidad y almacénelas en seco, pues absorben la humedad con facilidad y si están húmedas arden muy mal. Si desea almacenar las briquetas al aire libre, guárdelas en un recipiente resistente a la intemperie con una tapa hermética.
- Si utiliza un encendedor líquido deje que entre durante unos minutos en el carbón vegetal antes de prender la llama. Controle que no se acumule el encendedor líquido debajo de la semiesfera.
- Cuando esté asando levante la tapa siempre hacia el lateral – no hacia arriba– pues podría generarse un torbellino que empuje la ceniza hacia arriba depositándola en los alimentos.

CONSEJOS PARA ASAR

Antes de asar a la parrilla por favor lea atentamente todas las instrucciones y todos los consejos. La tapa es un componente importante de la mini barbacoa de carbón de BODUM® y debe permanecer cerrado siempre que esté preparando alimentos. Comparado con una cocina normal, ahorra hasta una tercera parte del tiempo, pues el aire caliente rodea continuamente a los alimentos durante la cocción. En una Mini barbacoa para picknick de BODUM® se pueden preparar los alimentos según dos métodos diferentes. Por lo general se emplea el método directo (máximo 30 minutos) para asar con rapidez, poniendo los alimentos directamente sobre el carbón vegetal. Se le da la vuelta al alimento una vez, después de la mitad del tiempo. La mayor parte de los demás alimentos se preparan según el método indirecto y no hace falta darle la vuelta.

Hartelijk welkom in de open lucht!

Wat hoort er meer bij de lente en de zomer dan buiten eten? En waarmee wordt dat een groter feest dan met een eersteklas barbecue? Of u nu het meeste houdt van een flinke steak, een knapperige worst of van gegrilde groente – met de BODUM® mini picknick houtskool barbecue “FYRKAT” hebt u de juiste keuze gemaakt om uw zomer echt gezellig te maken. Een barbecue is waarschijnlijk de enige culinaire gelegenheid waarbij het spreekwoord “Veel koks verzouten de brij” niet geldt: Bij het barbecueën zijn er vele chefs. Als u niet zo houdt van rijke sauzen, is gegrild eten niet alleen zeer smakelijk, maar ook gezond en licht, vooral wanneer het gaat om vetarm vlees, vis en groente.

We wensen u smakelijk eten!

Ons rest niets anders dan u te vragen om de veiligheidsaanwijzingen goed te lezen en – natuurlijk – u een heerlijke zomer te wensen.

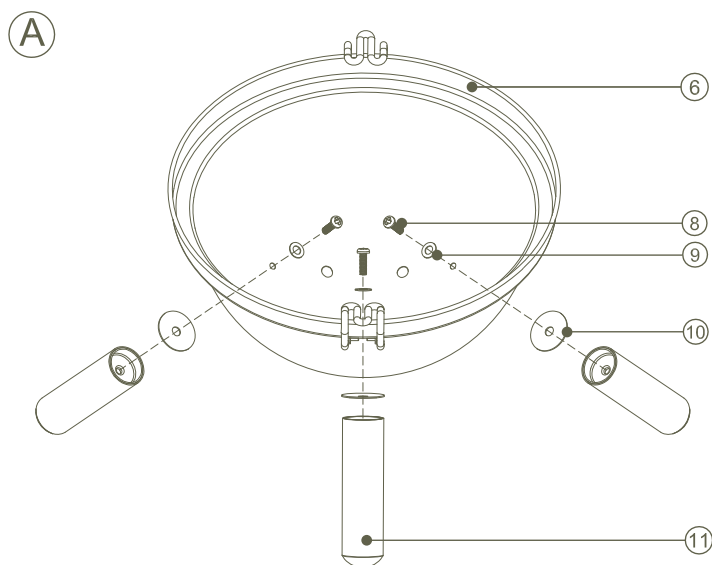
Het BODUM®-designteam

DE GRILL MONTEREN

- 1 Handgreep
- 2 Dekselopeningen
- 3 Deksel
- 4 Grillrooster
- 5 Houtskoolrooster
- 6 Grillkuip
- 7 Grendelbeugel
- 8 Bout M6 (3 stuks)
- 9 Onderlegging 12 mm (3 stuks)
- 10 Grote onderlegging 31 mm (3 stuks)
- 11 Poot met voetstuk (3 stuks)

AFBEELDING A

Zet de grillkuip (6) voorzichtig op een vlakke ondergrond en monteer achtereenvolgens de drie poten met voetstuk (11) op de grillkuip (6). Per poot een bout M6 (8), een onderlegging 12 mm (9) en een grote onderlegging 31 mm (10) gebruiken. Alle bouten van de grill voldoende natrekken, zodat alle onderdelen vastzitten.



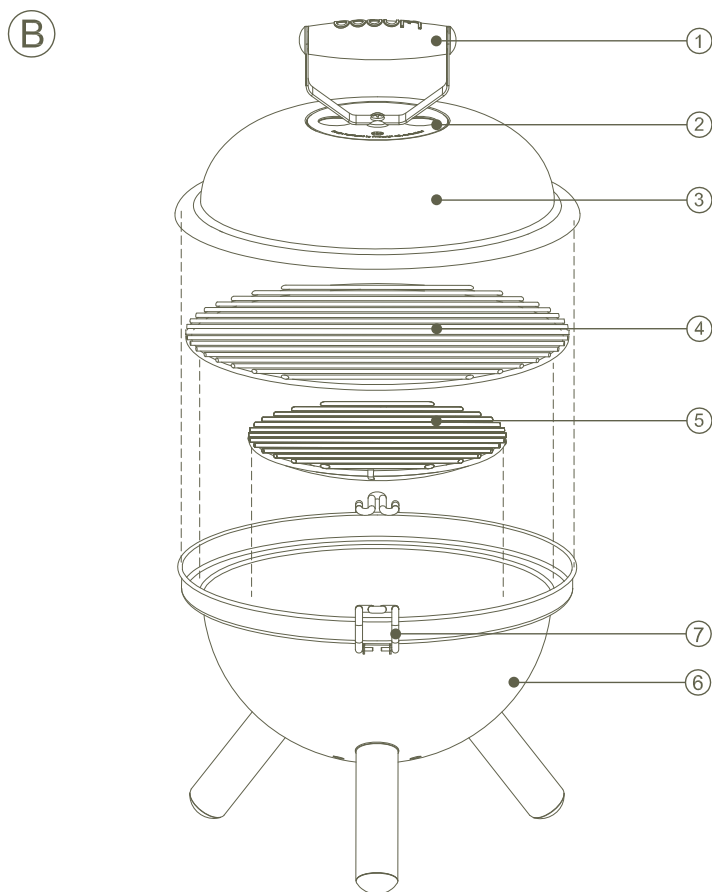
AFBEELDING B

Uw BODUM® mini picknick houtskool barbecue na montage van de poten met voetstuk (11) op een stevige ondergrond zetten. Het houtskoolrooster (5) met het rooster naar boven in de grillkuip (6) leggen. Het grillrooster (4) op de grillkuip (6) leggen.

De dekselopeningen (2) kunnen worden geopend en gesloten door aan de handgreep (1) te draaien.

Om uw BODUM® mini picknick houtskool barbecue te verplaatsen, het deksel (3) op de grillkuip (6) leggen en deze met de twee grendelbeugels (7) vastklemmen. De grill dragen door deze aan de handgreep (1) vast te houden. De grill nooit in hete toestand verplaatsen, eerst volledig laten afkoelen.

Maximale vulhoogte van de houtskool: 6 cm boven het houtskoolrooster.



WAARSCHUWING

Wanneer u deze veiligheidsaanwijzingen en voorzorgsmaatregelen niet in acht neemt, kan dit tot ernstige verwondingen of schade leiden.

- Niet in afgesloten ruimten gebruiken! De BODUM® mini picknick houtskool barbecue is uitsluitend ontwikkeld voor gebruik in de open lucht. In afgesloten ruimten kunnen zich giftige rookgassen ontwikkelen.
- Nooit aanmaakvloeistof of daarin gedrenkte houtskool op hete of warme houtskool gieten resp. leggen! Sluit na gebruik de fles met vloeistof af en berg deze op een veilige afstand van de grill op.
- Let op! Gebruik voor het aansteken of weer aanmaken geen spiritus, benzine of soortgelijke vloeistoffen! Gebruik alleen aanmaakmiddelen conform EN1860-3!
- Kinderen en huisdieren niet zonder toezicht in de buurt van een hete grill laten komen.
- De grill nooit in hete toestand bewegen.
- De grill moet minstens 1,5 m van brandbaar materiaal verwijderd zijn.
- Waarschuwing! Niet voor gebruik aan tafel!
- De grill niet op glas of een brandbaar oppervlak zetten.
- De as pas verwijderen als de houtskool volledig uitgegloeid is.
- Tijden bij het grillen geen kleding met wijde, lange mouwen dragen.
- Bovendien: Grill niet wanneer er een sterke wind staat.

VOORZICHTIG

- Uw BODUM® mini picknick houtskool barbecue vóór gebruik op een stevige ondergrond zetten. Nooit kanten of scheef zetten!
- Voor het aansteken en tijdens de eerste brandfase het deksel (15) verwijderen.
- De houtskool altijd op het houtskoolrooster leggen, niet direct op de bodem van de grill.
- Noch de grill, noch het rooster aanraken om vast te stellen of deze heet zijn.
- Bij het grillen en bij het instellen van de luchtopeningen (24) ter bescherming van uw handen altijd grillhandschoenen dragen of pannenlappen gebruiken.
- Grillbestek met lange, hittebestendige handgrepen gebruiken.
- Om de houtskool te verstikken, het deksel plaatsen en alle luchtopeningen sluiten. Houtskool niet met water blussen, dit beschadigt het email.

- Opvlammend vet doven door het deksel op de grill te zetten. Gebruik geen water!
- Hete elektrische aanstekers moeten voorzichtig worden gehanteerd en op een veilige plaats worden opgeborgen.
- Elektrische kabels uit de buurt van hete oppervlakken houden.

LET OP

- Geen aluminiumfolie in de grill leggen, daardoor kan de luchtcirculatie belemmerd worden. In plaats daarvan het braadsap in een afdruijschaal opvangen, als u volgens de indirecte grillmethode grilt.
- Voor het reinigen van het grillrooster en de grill geen scherpe voorwerpen of schuurmiddelen gebruiken, deze beschadigen het oppervlak.

NUTTIGE AANWIJZINGEN

- Na het aanmaken van de houtskool ca. 25 tot 30 minuten met grillen wachten, tot de houtskool bedekt is met een dunne grijze laag.
- De bovenste dekselopening moet tijdens het grillen altijd open blijven. Voor het instellen grillhandschoenen dragen.
- Alleen houtskool van goede kwaliteit gebruiken en deze op een droge plaats bewaren, ze nemen gemakkelijk vocht op en branden dan slecht. Als u de briketten in de buitenlucht bewaart, kunt u daarvoor het beste een weersbestendige houder met goed sluitend deksel gebruiken.
- Als u aanmaakvloeistof gebruikt, deze voor het aansteken een paar minuten in de houtskool laten trekken. Let erop dat de aanmaakvloeistof niet onder in de halve schaal samenstroomt.
- Het deksel tijdens het grillen altijd naar opzij optillen – niet naar boven – anders kan een zuigkracht ontstaan die de as omhoog trek, op het te grillen voedsel.

GRILLTIPS

Lees alle aanwijzingen en tips nauwgezet door voordat u begint te grillen. Het deksel is een belangrijk onderdeel van de BODUM® mini picknick houtskool barbecue en moet bij het grillen van alle voedsel altijd gesloten worden. Vergeleken met een traditionele grill bespaart u een derde van de tijd, omdat de hete lucht tijdens het grillen voortdurend rond het voedsel circuleert. In een BODUM® mini picknick houtskool barbecue kan het voedsel volgens twee verschillende grillmethodes worden bereid. Doorgaans wordt de directe methode voor snel grillen (maximaal 30 minuten) van voedsel direct boven de houtskool gebruikt. Het voedsel wordt een keer gedraaid, na de helft van de grilltijd. Het meeste andere voedsel wordt volgens de indirecte methode gegrild, het hoeft dan niet gedraaid te worden.

AUSTRALIA

Bodum (Australia) Pty Ltd
Suite 39, 26-32 Pirrama Road
Pyrmont NSW 2009
Australia
T +61 2 9692 0582
F +61 2 9692 0586
office.australia@bodum.com

AUSTRIA

Peter BODUM® GmbH
Roseggerstrasse 35
DE 21079 Hamburg
T +49 4191 99830
F +49 4191 2969
office.austria@bodum.com

BENELUX

C/O BODUM® AG
Kantonsstrasse 100
Postfach 463
CH-6234 Triengen
T 0900 42 555 België/
Belgique
T 0900 43 555 Luxemburg/
Luxembourg
T 0900 263 86 65 Nederland
F +41 41 935 45 91
office.belux@bodum.com

Agent Belgium/Luxemburg
Rombouts BVBA
Brialmontlei 10
BE-2018 Antwerpen
T +32 3 213 16 13
F +32 3 213 16 05
distribution.belux@
bodum.com

Agent The Netherlands
Bonkers B.V.
Molenweg 19A
NL-3738 DC Maartensdijk
T +31 346 21 40 23
F +31 346 21 24 30
distribution.netherlands@
bodum.com

CHINA

BODUM® Hong Kong Ltd
Shanghai Representative
Office
Unit 15A04, Wang Jiao Plaza
No.175, Yan'An Road (E)
Shanghai 200002
T +86 21 6326 5870
F +86 21 6326 5873
office.china@bodum.com

Distribution China
BODUM® Hong Kong Ltd
Shanghai Representative
Office
Unit 15A04, Wang Jiao Plaza
No.175, Yan'An Road (E)
Shanghai 200002
T +86 21 6326 5870
F +86 21 6326 5873
office.china@bodum.com

FRANCE

BODUM® France S.A.S
38, avenue de l'Opéra
75002 Paris
T 0821 230 060
F 0811 115 051
office.france@bodum.com

GERMANY

Peter BODUM® GmbH
Roseggerstrasse 35
DE 21079 Hamburg
T +49 4191 99830
F +49 4191 2969
office.germany@bodum.com

GREECE

Distribution Greece
YALCO
9, A Metaxa St. Kifissia
GR 145 64 Athens
T +30 210 629 99 66

HONG KONG

BODUM® Hong Kong Ltd
BODUM® Asia Ltd
Unit 2503, 25/F K. Wah
Centre
191 Java Road, North Point
Hong Kong
T +852 25 43 45 55
F +852 25 43 33 23
office.hongkong@
bodum.com

Distribution Hong Kong
Carsac Limited
1128, Block B, Sea View
Estate
2-8 Watson Road, North
Point
Hong Kong
T +852 2968 1088
F +852 2968 5048
distribution.hongkong@
bodum.com

ITALY

C/O BODUM® AG
Kantonsstrasse 100
Postfach 463
CH-6234 Triengen
T 199 30 77 78
F 199 30 77 79
office.italy@bodum.com

JAPAN

BODUM® Japan Co., Ltd
3-25-12 Jingumae
Shibuya-ku
150-0001 Tokyo
T +81 3 5775 0681
F +81 3 5775 0701
office.japan@bodum.com

KOREA

Distribution Korea
Sun Woo Ind. Co., Ltd
465-070
#251-6 Hang-Dong
Hanam-City, Kyungki-Do
Korea
T +82 31 793 1172
F +82 31 793 1176
distribution.korea@
bodum.com

NEW ZEALAND

Distribution New Zealand
Michael Joyce
19 Westmoreland Street
West
Grey Lynn Auckland 1141
T +64 9 376 6667
F +64 9 378 1122
sales@michaeljoyce.co.nz

PORTUGAL

Bodum Portuguesa, Produção
de Artigos Metálicos, SA
Z.I. Tondela, Apartado 8
P3460-909 Tondela
Portugal
T +351 232819900
F +351 232819902
office.portugal@bodum.com

Agent Portugal
Luis Filipe Santos & Luzio, Lda
Avenida Estados Unidos
da América
Nº2 - Loja 9
1700-174 Lisboa
T 21 848 43 08/10
F 21 848 43 09
distribution.portugal@
bodum.com