

71760/**/16

71761/**/16



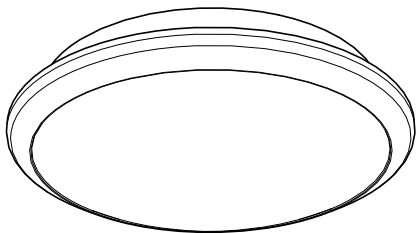
Gebruiksaanwijzing

Notice d'emploi

Benutzerhandbuch

User manual

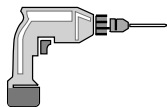
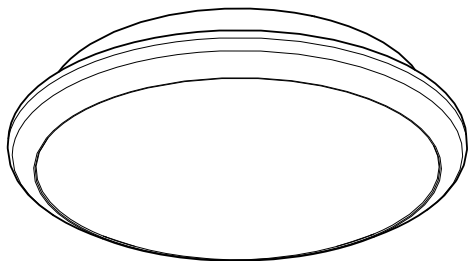
Manual de usuario



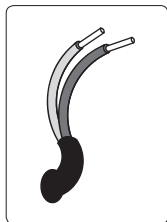
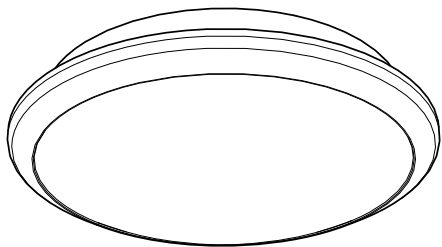
PHILIPS



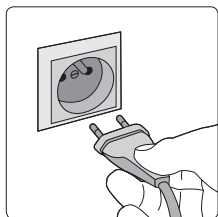
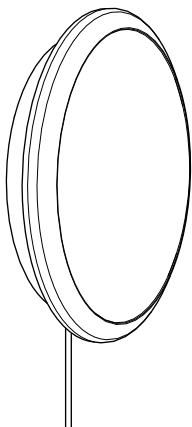
Incl.

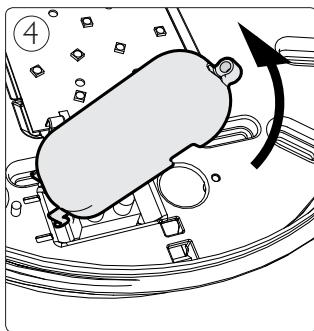
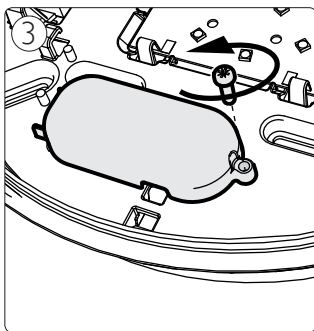
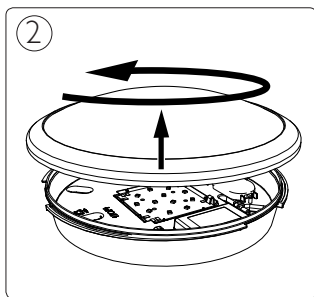
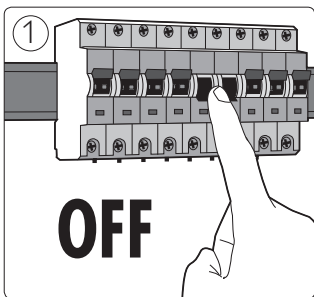
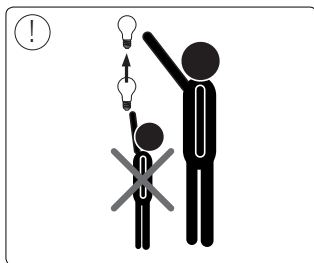
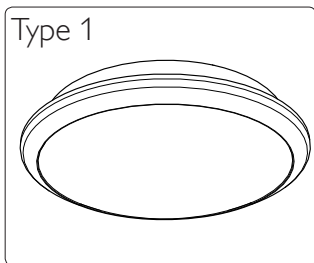


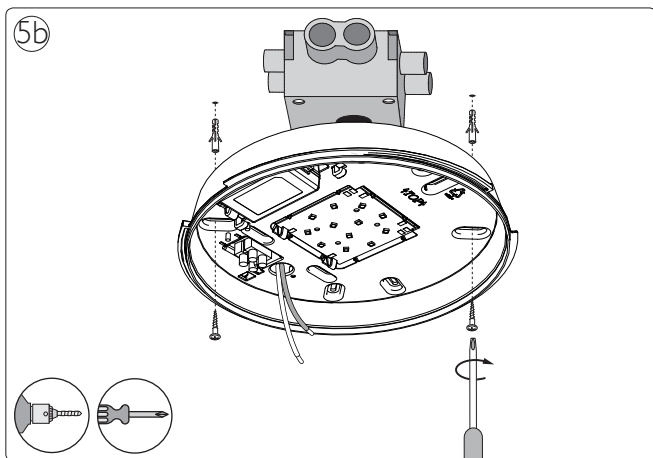
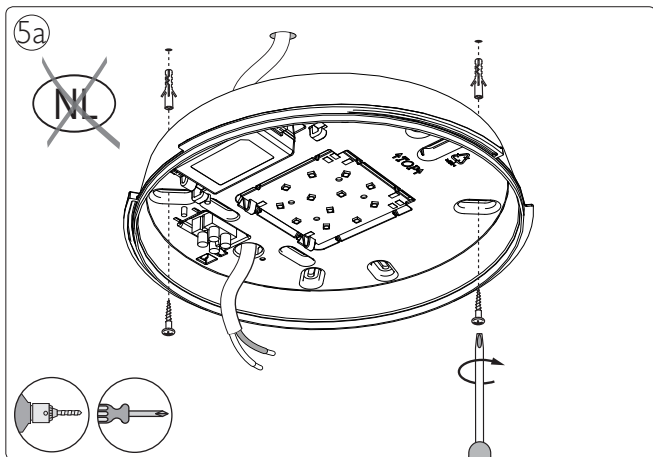
Type 1 P.4

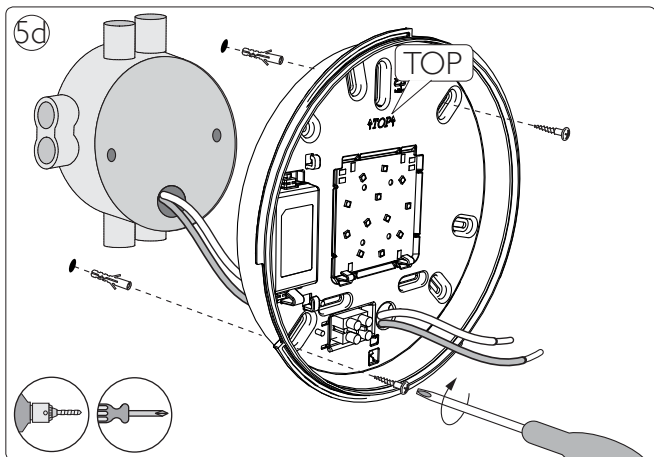
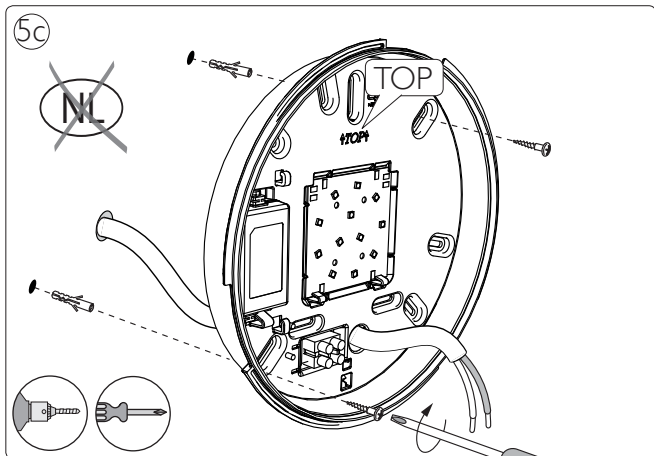


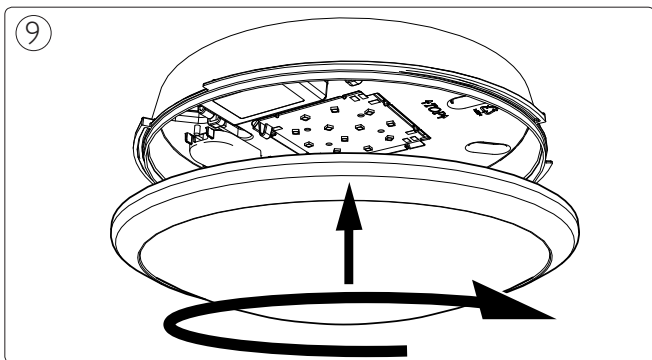
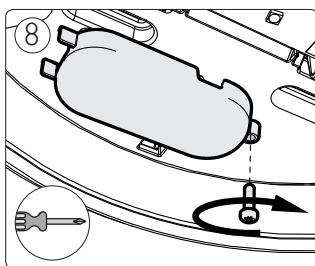
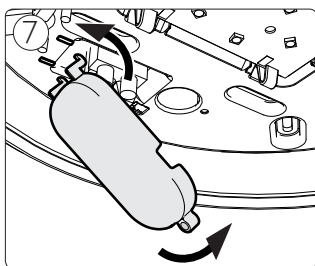
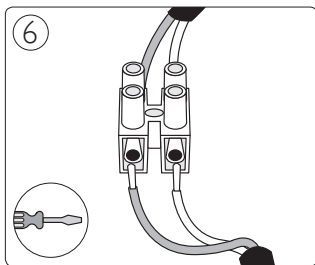
Type 2 P.8

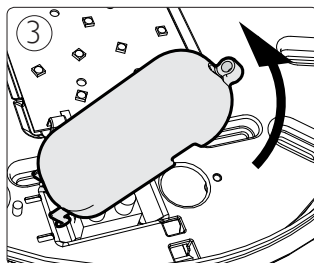
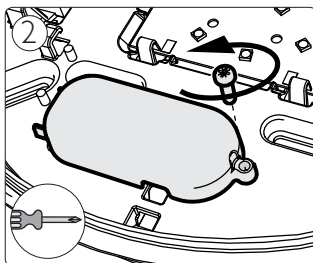
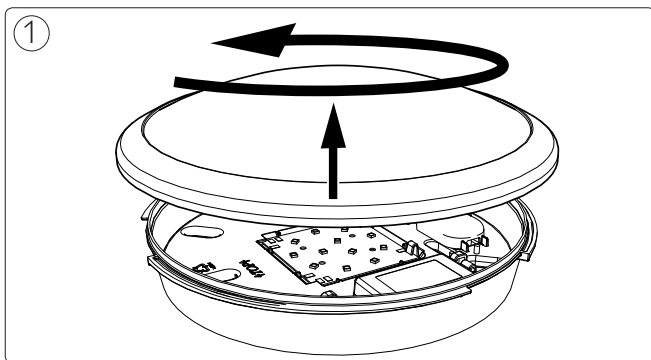
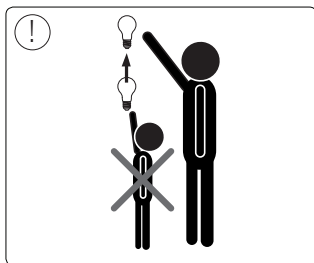
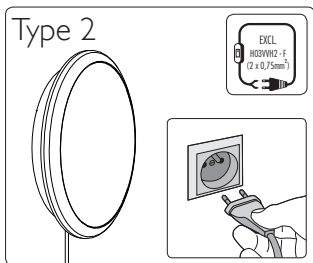


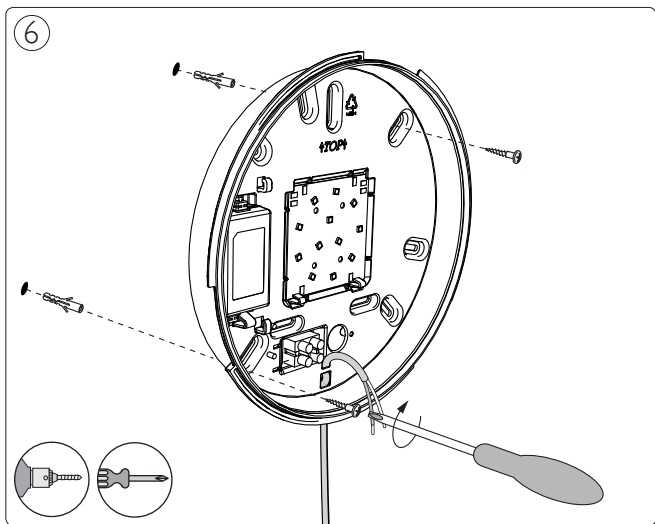
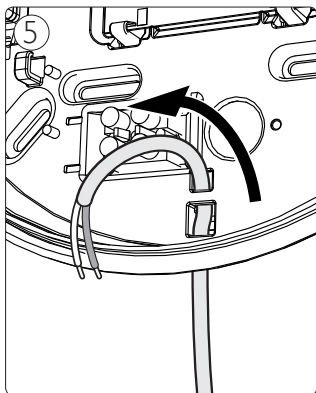
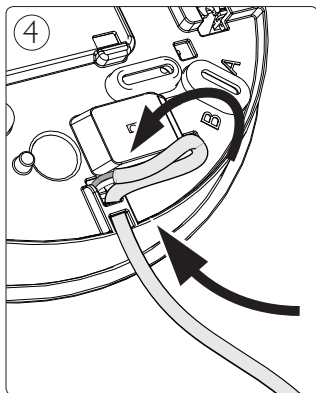


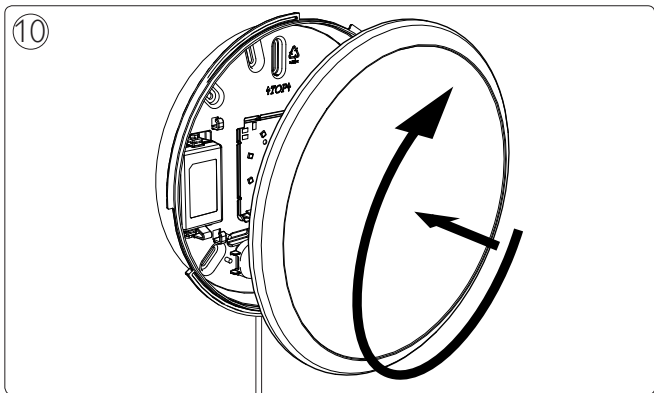
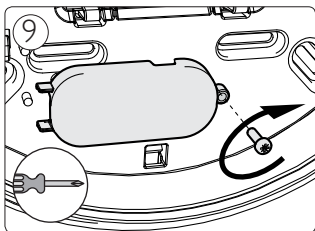
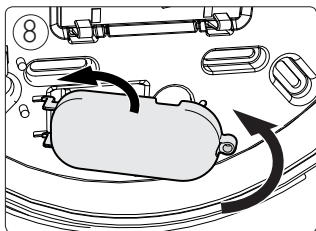
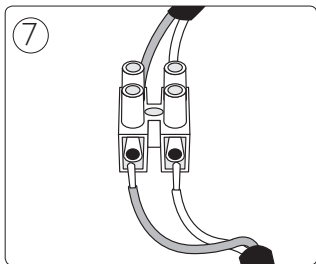


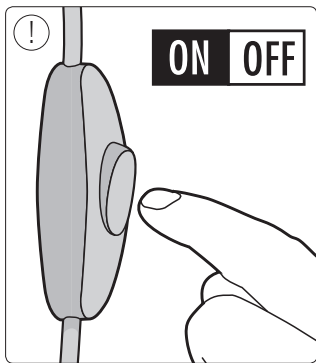
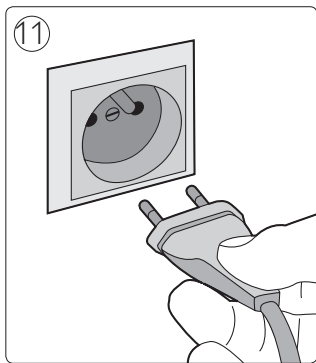














Philips Lighting Contact Centre
Int. Business Reply Service
I.B.R.S. / C.C.R.I. Numéro 10461
5600 VB Eindhoven
Pays-Bas / The Netherlands

www.philips.com/homelighting
 +800 7445 4775

4404.016.94311
Last update: 03/07/13