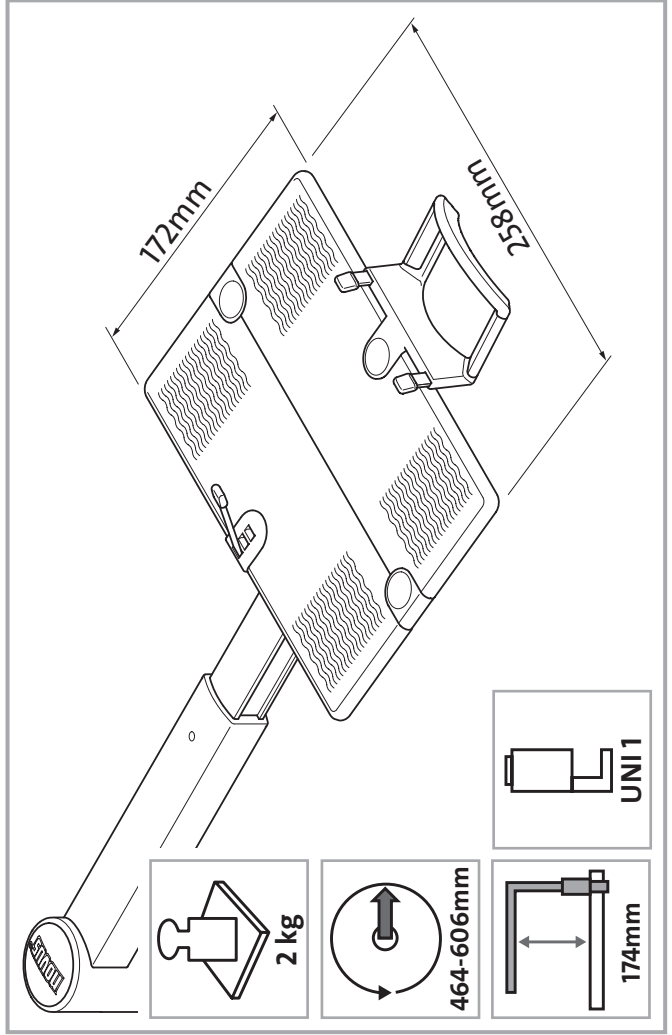
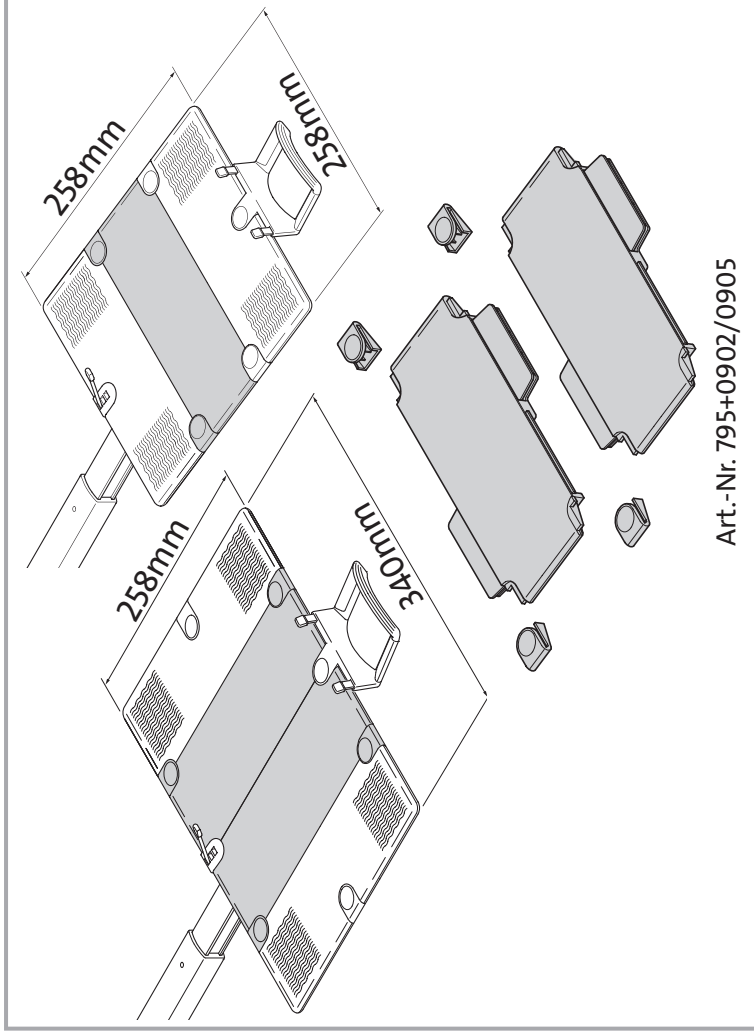
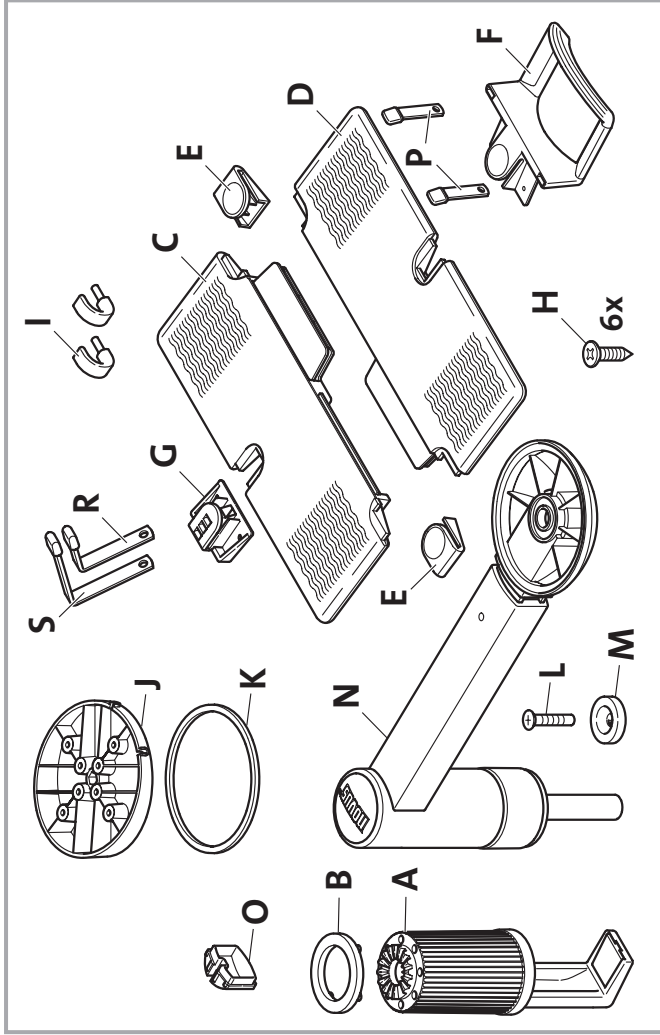


Technische und Design Änderungen vorbehalten! Technical and design modifications reserved!

www.novus-mps.de/konfigurator

NOVUS



Art.-Nr. 795+0902/0905

