

Hot Water Dispenser HWD23B

Instruction Manual

English / Nederlands / Deutsch / Français

moa
color your life

www.moacolors.com

BEFORE USE

Before use, please read this manual carefully.

Only connect the appliance to an earthed wall socket.

This appliance is for household use only. When using electrical appliances, basic safety precautions should always be followed to avoid fires, electric shocks, burns, or other injuries and damage. Read these operating and safety instructions carefully.

IMPORTANT SAFEGUARDS (1/3)

Please make sure to follow below measures in operations of this water dispenser.

1. Read all instructions carefully before using.
2. Before use the appliance, please make sure the voltage indicated on the rating plate corresponds to the wall outlet at your home, if not please do not operate it and connect your local distributor for proper replacement.
3. Please check if the power cord, plug and the control panel is loose or damaged, or if the housing is cracked or deformed due to the heavy hit, please do not use the appliance if in any above cases, contact your local distributor immediately.
4. Do not operate the appliance without less water level to avoid damaging the heating elements.
5. Do not let the cord hang over the edge of table or counter, and not keep the appliance touch any hot surface.
6. Do not place the appliance on or near any gas or electric burner or inside heated oven.
7. Do not put the appliance into a working disinfection cabinet.
8. Do not freeze the appliance in the refrigerator.
9. Do not lean the appliance or operate it upside down.
10. Do not use it outdoors.

IMPORTANT SAFEGUARDS (2/3)

11. This appliance is not intended for use by persons (including children) with reduced physical, sensory or mental capabilities, or lack of experience and knowledge, unless they have been given supervision or instruction concerning use of the appliances by a person responsible for their safety.

12. Make sure to operate the appliance when children is under good custody.

13. This appliance is not a toy, please make sure the children do not play with it.

14. Please ensure the appliance is used on a firm and flat surface out of reach of children, to avoid being overturned in a sudden and result in the scald or hitting injury.

15. To protect against a fire, electric shock or other personal injury, do not immerse any part of the appliance in water or other liquid.

16. Do not touch the hot surface, water spout when the appliance is operating.

17. While the appliance is under working, do not touch or block the steam outlet by hand or other stuff, do not open the water tank lid in a rush, in order to avoid the scald by the hot steam or cause any other malfunctions.

18. To avoid being scalded, it is prohibited to use hand or any parts of your body to feel the temperature or steam when the appliance is using

19. Do not use the appliance to heat anything other than water. Do not fill above the "max" indication. Do not operate it if water is below minimum.

20. Unplug the appliance before do the cleaning, and make sure it is cool down thoroughly.

21. If the supply cord is damaged, it must be replaced by the manufacturer or its service agent or a similar qualified person in order to avoid any hazard.

22. The power cord could only be replaced by the exclusive power cord if any damages.

IMPORTANT SAFEGUARDS (3/3)

23. Do not operate the appliance when it is out of working or with malfunctions, return it to the nearest authorized service agent or manufacturer for examination, repair or replacement, do not try to disassembly it by yourself.

24. This appliance is intended to be used in household and similar locations such as:

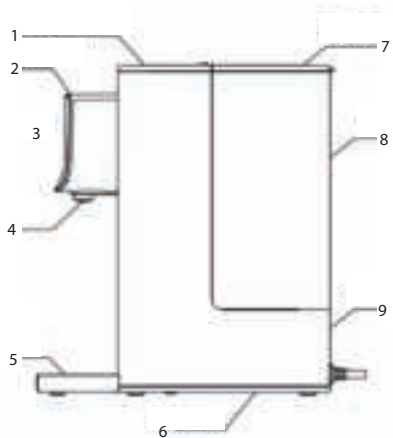
- staff kitchen areas in shops, offices and other working environments;
- farm houses;
- by clients in hotels, motels and other residential type environments;
- bed and breakfast type environments.

25. Appliances can be used by persons with reduced physical, sensory or mental capabilities or lack of experience and knowledge if they have been given supervision or instruction concerning use of the appliance in a safe way and understand the hazards involved.

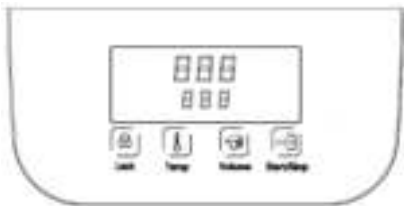
Children shall not play with the appliance.

26. Please save this instruction booklet.

PARTS & INSTALLATION



- 1. Control pannel
- 2. Water Box
- 3. Logo Cover
- 4. Spout
- 5. Tray
- 6. Bottom
- 7. Tank Cover
- 8. Tank
- 9. Housing



Lock button: press it about 3-5 seconds to unlock, lock without any act within 10-15 seconds, you can lock the screen free by press Lock button.

Temp. button: Set the desired temperature according to 45°C, 55°C, 65°C, 75°C, 85°C, 100°C, 000(normal temperature water).

Volume button: Set the desired water volume according to 100ml, 200ml, 300ml, 000(flow water continuously).

Start/Stop button: Start and stop operation.

HOW TO USE

Before first use: If use the appliance for first time, please clean up the water tank before use. Always unplug from the plug socket and allow to cool down before cleaning, the surface of the water tank is wiped over with damp cloth and polished with a soft dry cloth, fill in water to clean, plug in and start operation, let the water flowing until tank is empty and repeat the same steps for several times, then refill the the proper clean water to be ready for operation.

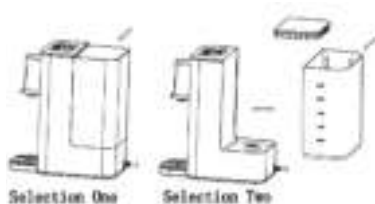
Tips: First use of the appliance: Please operate the appliance about 10 seconds by setting the temperature of 000 and volume 000, after that run by setting the temperature 100C and volume 000 for one minute until the detection of boiling point is finished. The appliance is ready for use - set the Temp and Volume to desired settings.

1. Fill in water:

Open the lid, fill water in tank till the max level and then close the lid.

Note: the water level must be less the Max level and over the Min level.

You can select two methods as per the following



Tips: Suggest to use purge water in the appliance.

2. Obtain desired water:

Make sure the plug is connected to the proper wall outlet and fill water in tank till max level. Place your cup on the removable water tray, make sure it aligns with the spout. First press the Lock button about 3-5 seconds to open by finger, Temp. and Volume setting indicator lights up, and then press the Temp. button to choose your desired temperature and press the Volume button to choose your desired volume, Last press the Start/Stop button to operate the appliance, about 5-10s, the desired water will flow out continuously from water spout, when you obtain desired water, press the Start/Stop button, the appliance stop working at once. If you want to obtain water again, only repeat the above procedure. When lack of water, the E7 symbol show on display to remind filling water in tank.

Remarks

-Do not touch the boiled water and steam in order to protect against the scald by the boiled water and hot steam.

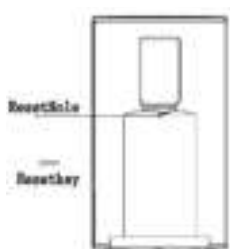
- If the appliance stop to operate with beep sound and the PCB panel show E7 symbol,means the water is lack, need pour the cool water in the water tank immediately.

-The appliance can memorize the last operation method anytime without disconnecting the plug.

-As the appliance has memory function when connecting to plug, please use about 60 seconds first in order to obtain desired temperature water, but it's memory will be lost after unplug.

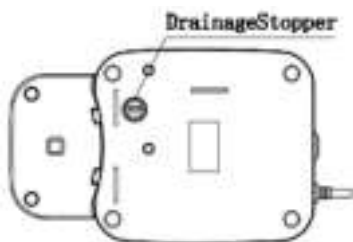
-As ambient temperature change everyday, the water volume will undulate within -15% to +15%.

-The appliance has manual thermostat to recover the heating function for abnormal operation,if the appliance is no power, stop working,not boiling the water,wait until the appliance is cool down,you can use the reset key to press the reset hole (on the front of appliance) several times under plug out,after that plug in and operate the appliance under setting temperature of 100C,volume of 000 for one minute until the detection of boiling point is finished. The appliance is ready for use - set the Temp and Volume to desired settings.



-After cleaning the appliance, please open the drainage stopper in order to clean up waste water, please tighten the drainage stopper after opening it.

Note: If found water leakage from the bottom, please tighten the drainage stopper.



3. Water disposal from the water tray:

When the water tray is full, grasp and stabilize the appliance by one hand, use another hand to lift up the water tray slightly to remove it, empty the water tray and insert it into the original place with proper force.



CLEANING AND MAINTENANCES

1. Always switch off and unplug your water dispenser and allow it to cool completely before cleaning.
2. Do not immerse the appliance into any liquid to avoid the damage.
3. To maintain it's performance, suggest to descale the appliance at least once every month. Please use the toxic free detergent such as citric acid or vinegar, add some citric acid or vinegar in tank, fill water in tank till max level and operate the appliance under setting of 100C, volume 000 about two or three times, the scale will be get rid of completely. After the completion, please pour out all the boiled water and add purge water to operate the appliance once before you drink.
4. Do not use any chemical, metal, wood or abrasive detergent to clean the appliance housing, always use a damp cloth.
5. Always handle the appliance gently, do not place it near the edge of the table and the counter, to protect against the deform or function damage in case it fall down from the table accidentally .

ERROR CODE

Display show E7
Problem: Lack of water
Solution: Fill water in tank till max level

Display show E2,E5
Problem: Temperature senser of water inlet has problem
Solution: Send the machine to local after-service center to check or replace the temperature sensor

Display show E1,E4
Problem: Temperature senser of water outlet has problem
Solution: Send the machine to local after-service center to check or replace the temperature sensor

No display or non-heating
Problem: Thermostat cut-off
Solution: Use reset key to press the reset hole and recover the machine

Water Leakage
Problem: Drainage stopper is loosen
Solution: Tighten the drainage stopper on the bottom

STORAGE

If do not use the appliance for long, unplug and clean it, then put back into the original packing box to avoid the electrical components are humidified or damaged.

DISPOSAL

Do not dispose of the device in normal domestic waste. Dispose of the device over a registered waste disposal firm or through your communal waste disposal facility. Observe the currently valid regulations. In case of doubt, consult your waste disposal facility.



WARRANTY

Dear Valued Customer,

Thank you very much for purchasing a MOA product.

We wish you to inform you that this product is covered by a warranty which complies with all legal provisions concerning existing warranty and consumer rights in the country where the product was purchased.

Should you find any defect or malfunction of your MOA product, please contact the appropriate Customer Care Center.

Sincerely yours,
The MOA Team

VOOR HET GEBRUIK

Lees deze handleiding voor gebruik met aandacht.

Sluit het apparaat alleen aan op een geaard stopcontact.

Dit apparaat is alleen voor huishoudelijk gebruik. Bij gebruik van elektrische apparaten, moeten algemene veiligheidsmaatregelen altijd opgevolgd worden om brand, elektrische schokken, brandwonden en andere verwondingen en vormen van schade te voorkomen. Lees deze gebruiksaanwijzing en veiligheidsmaatregelen zorgvuldig.

BELANGRIJKE VEILIGHEIDSMATREGELEN (1/3)

Zorg ervoor dat u onderstaande maatregelen in acht neemt bij het bedienen van de waterdispenser.

1. Lees alle instructies zorgvuldig door voordat u het product gebruikt.
2. Controleer voor het gebruik van het apparaat of de spanning op het typeplaatje overeenkomt met de spanning van uw stroomvoorziening thuis. Als dit niet het geval is, kunt u het product niet gebruiken. Neem dan contact op met de lokale distributeur zodat het product vervangen kan worden.
3. Controleer dat het netsnoer, de stekker en het bedieningspaneel niet loszitten of beschadigd zijn, of dat de behuizing gebarsten of vervormd is als gevolg van de zware klap. Gebruik het apparaat in bovengenoemde gevallen niet. Neem direct contact op met uw lokale distributeur.
4. Bedien het apparaat niet indien het waterpeil onder het minimumniveau is, om beschadiging van de verwarmingselementen te voorkomen.
5. Laat het snoer niet over de rand van de tafel of het aanrecht hangen en laat het apparaat niet in aanraking komen met een heet oppervlak.
6. Plaats het apparaat niet op of in de buurt van een hete gas- of elektrische brander of in een verwarmde oven.
7. Plaats het apparaat niet in een werkende desinfectiekast.
8. Bevestig het apparaat niet in uw koelkast of vriezer.
9. Zorg ervoor dat het apparaat altijd recht staat en gebruik het apparaat niet ondersteboven.
10. Gebruik het apparaat niet in de buitenlucht.

BELANGRIJKE VEILIGHEIDSMATREGELEN (2/3)

11. Dit apparaat mag niet worden gebruikt door personen (kinderen inbegrepen) met verminderde fysieke, zintuiglijke of mentale capaciteiten, of een gebrek aan ervaring en kennis, tenzij zij begeleiding of instructie hebben gekregen van iemand die verantwoordelijk is voor hun veiligheid.

12. Zorg ervoor dat eventueel aanwezige kinderen onder aandachtig toezicht staan wanneer u het apparaat bedient.

13. Dit apparaat is geen speelgoed, zorg ervoor dat kinderen er niet mee kunnen spelen.

14. Zorg ervoor dat het apparaat op een stevige en vlakke ondergrond buiten het bereik van kinderen wordt gebruikt, om te voorkomen dat het plotseling omvalt en er een brandwond of een ander verwonding kan ontstaan.

15. Om uzelf en anderen te beschermen tegen brand, elektrische schokken en persoonlijk letsel, mag u het apparaat of onderdelen ervan niet in water of in een andere vloeistof onderdompelen.

16. Raak het hete oppervlak en de tuit niet aan als het apparaat in werking is.

17. Raak de stoomuitgang niet aan en blokkeer deze niet met de hand of met andere dingen terwijl het apparaat werkt. Open het deksel van het waterreservoir niet op een haastige manier, om te voorkomen dat u zich brandt aan stoom of kokend water en om technische problemen te voorkomen.

18. Om te voorkomen dat u zich verbrandt, is het verboden om met de hand of met delen van uw lichaam de temperatuur van het water of de waterdamp te voelen tijdens het gebruik van het apparaat

19. Gebruik het apparaat niet om iets anders dan water te verwarmen. Niet vullen boven de "max" indicatie. Bedien het apparaat niet als het waterniveau onder het minimum is.

20. Haal de stekker uit het stopcontact voordat u het apparaat schoonmaakt en zorg ervoor dat het apparaat goed is afgekoeld.

21. Indien de voedingskabel beschadigd is, moet deze worden vervangen door de fabrikant, zijn servicemedewerker of vergelijkbaar gekwalificeerde personen om gevaar te voorkomen.

22. Zorg ervoor dat de voedingskabel wordt vervangen met een voedingskabel van originele makelij, indien deze enige beschadiging vertoont.

BELANGRIJKE VEILIGHEIDSMATREGELEN (3/3)

23. Gebruik het apparaat niet als het niet werkt of als er storingen zijn. Breng het terug naar de dichtstbijzijnde geautoriseerde servicemonteur of de fabrikant voor onderzoek, reparatie of vervanging. Probeer het apparaat niet zelf te demonteren.

24. Dit apparaat is bedoeld voor gebruik in huishoudelijke situaties en soortgelijke situaties zoals:

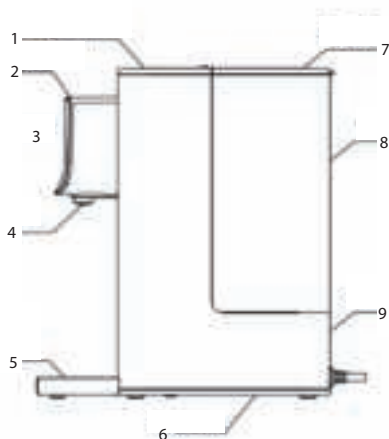
- personeelsruimtes in winkels, kantoren en andere werkomgevingen;
- boerderijen;
- door klanten in hotels, motels en andere verblijfsomgevingen;
- bed and breakfast-achtige omgevingen.

25. Dit apparaat kan worden gebruikt door personen met verminderde lichamelijke, zintuiglijke of mentale vermogens of gebrek aan ervaring en kennis als zij toezicht of instructie hebben gekregen over het veilige gebruik van het apparaat en als zij de mogelijke gevaren goed begrijpen.

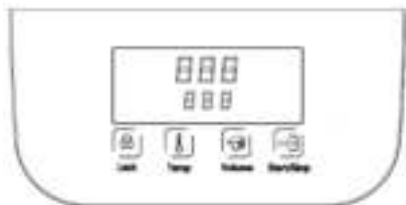
Kinderen mogen niet met het apparaat spelen.

26. Bewaar dit instructieboekje.

ONDERDELEN & INSTALLATIE



- | | |
|-----------------------------|----------------|
| 1. Bedieningspaneel | 2. Waterhouder |
| 3. Logo | 4. Tuit |
| 5. Opvangbak | 6. Onderkant. |
| 7. Deksel van het reservoir | 8. Reservoir |
| 9. Behuizing | |



Vergrendelknop: Druk op ongeveer 3-5 seconden om te ontgrendelen. Vergrendeling vindt plaats binnen 10-15 seconden zonder dat u hier iets voor hoeft te doen. U kunt het scherm ontgrendelen door op de vergrendelknop te drukken.

Temperatuurknop: Stel de gewenste temperatuur in. Maak een keuze tussen 45°C, 55°C, 65°C, 75°C, 85°C, 100°C, 000 (normale temperatuur van leidingwater).

Hoeveelheidsknop: Stel de gewenste waterhoeveelheid in. Maak een keuze tussen 100ml, 200ml, 300ml, 000 (normaal leidingvolume van het water).

Aan/uitknop: Starten en stoppen.

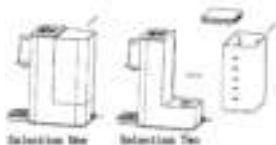
HOE TE GEBRUIKEN

Voor het eerste gebruik: Als u het apparaat voor de eerste keer gebruikt, dient u het waterreservoir voor gebruik te reinigen. Haal altijd de stekker uit het stopcontact en laat het waterreservoir afkoelen voordat u het reinigt, het oppervlak van het waterreservoir dient te worden afgeveegd met een vochtige doek en schoon gemaakt met een zachte droge doek. Vul het reservoir met water om het te reinigen. Sluit het apparaat aan en zet het aan. Laat het water stromen tot het reservoir leeg is en herhaal deze stappen meerdere keren. Vul het reservoir dan met de juiste hoeveelheid schoon water om het apparaat te gaan gebruiken.

Tips: Eerste gebruik van het apparaat: Laat het apparaat ongeveer 10 seconden draaien met een temperatuurstelling van 000 en een hoeveelheidsinstelling van 000. Laat het apparaat daarna één minuut draaien met een temperatuurstelling van 100°C en een hoeveelheidsinstelling van 000 totdat het kookpunt is bereikt. Het apparaat is klaar voor gebruik - stel de temperatuur en de hoeveelheid in op de gewenste instellingen.

1. Vullen met water:

Open het deksel, vul het reservoir met water tot aan het maximale niveau en sluit het deksel. Let op: het waterniveau moet lager zijn dan het max-niveau en hoger dan het min-niveau. U kunt de volgende twee methoden kiezen:



Tips: Wij raden u aan om het apparaat regelmatig te spoelen

2. Verkrijg het gewenste water:

Zorg ervoor dat de stekker in een geschikt stopcontact zit en vul het reservoir met water tot aan het maximale niveau. Plaats uw beker op de afneembare wateropvangbak. Zorg ervoor dat uw beker recht onder de tuit staat. Druk eerst ongeveer 3-5 seconden op de vergrendelknop om het apparaat met uw vinger te ontgrendelen. De indicatielampjes voor temperatuur en hoeveelheid zullen oplichten. Druk vervolgens op de temperatuurknop om uw gewenste temperatuur te kiezen en druk op de hoeveelheidsknop om uw gewenste hoeveelheid te kiezen. Druk als laatste op de start/stopknop om het apparaat te bedienen. Het gewenste water zal gedurende ongeveer 5-10 seconden continu uit de watertuit stromen. Wanneer u de gewenste hoeveelheid water heeft verkregen, drukt u opnieuw op de start/stopknop. Het apparaat zal onmiddellijk stoppen. Als u opnieuw water wilt krijgen, herhaal dan simpelweg de bovenstaande procedure. Bij gebrek aan water wordt het E7-symbool getoond om u eraan te herinneren dat er water moet worden toegevoegd aan het reservoir.

Opmerkingen

-Raak het kokende water en de stoom niet aan om te voorkomen dat u een brandwond oploopt als gevolg van kokend water of stoom.

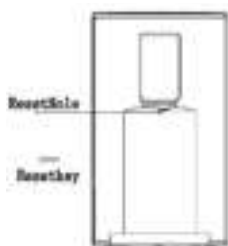
- Als het apparaat stopt om te werken, een pieptoon laat horen en de display het symbool E7 toont, betekent dit dat er te weinig water in het apparaat is. U moet dan onmiddellijk koud water in het waterreservoir gieten.

-Zolang het apparaat is aangesloten op de stroomvoorziening zal het de laatst gebruikte bedieningsstand onthouden.

-Het apparaat heeft een geheugenfunctie zolang de stekker is aangesloten. Het apparaat heeft ongeveer 60 seconden nodig om het water op de gewenste temperatuur te brengen. Het geheugen gaat verloren na het loskoppelen van de stekker.

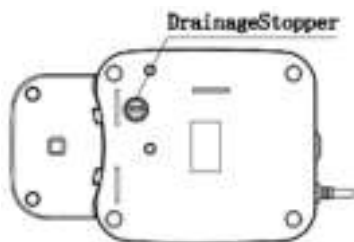
-Omdat de omgevingstemperatuur dagelijks kan veranderen, zal de waterhoeveelheid variëren binnen een marge van -1.5% tot +1.5%.

-Het apparaat heeft handmatige thermostaat om de verwarmingsfunctie handmatig in te kunnen stellen als er sprake is van een abnormale watertemperatuur. Als het apparaat niet aangaat, is gestopt met werken of het water niet kookt, wacht u eerst tot het apparaat is afgekoeld. Daarna kunt u gebruik maken van de reset-sleutel om het reset-gat (op de voorkant van het apparaat) meerdere malen in te drukken terwijl de stekker uit het stopcontact is. Vervolgens steekt u de stekker weer in het stopcontact. Bedien het apparaat nu gedurende één minuut met een temperatuurinstelling van 100°C en een hoeveelheidsinstelling van 000 tot de detectie van het kookpunt is voltooid. Het apparaat is klaar voor gebruik - stel de temperatuur en de hoeveelheid in op de gewenste instellingen.



- Na het reinigen van het apparaat, dient u de afvoerstop te openen om het vuile water uit het apparaat te laten stromen. Draai de afvoerstop hierna weer goed aan.

Opmerking: Als er water uit de bodem weglekt, draai dan de afvoerstop beter vast.



3. Water verwijderen uit de opvangbak:

Als de opvangbak vol is, pak dan het apparaat met één hand vast om het stabiel te houden. Gebruik uw andere hand om de opvangbak iets op te tillen om het te kunnen verwijderen. Maak de opvangbak leeg en steek de bak daarna stevig op de oorspronkelijke plaats.



REINIGING EN ONDERHOUD

1. Schakel uw waterdispenser altijd uit en trek de stekker uit het stopcontact en laat het apparaat volledig afkoelen voordat u het schoonmaakt.
2. Dompel het apparaat niet onder in een vloeistof om schade te voorkomen.
3. Om de prestaties te behouden, is het aanbevolen om het apparaat minstens één keer per maand te ontkalken. Gebruik een gifvrij schoonmaakmiddel zoals citroenzuur of azijn. Voeg wat citroenzuur of azijn toe aan het waterreservoir. Vul de rest van het reservoir met water tot aan het maximale niveau en bedien het apparaat met een temperatuurinstelling van 100°C en een hoeveelheidsinstelling van 000 ongeveer twee of drie keer. Alle kalkaanslag zal zo worden verwijderd. Giet na afloop al het gekookte water uit het apparaat en spoel het apparaat uit voordat u het apparaat weer gebruikt voor drinkwater.
4. Gebruik geen chemische of schurende reinigingsmiddelen en geen houten of metalen gereedschap om de behuizing van het apparaat te reinigen. Gebruik altijd een vochtige doek hiervoor.
5. Behandel het apparaat altijd voorzichtig, plaats het niet in de buurt van de rand van de tafel of het aanrecht. Zo voorkomt u dat het apparaat valt waardoor het kan vervormen en/of defect kan raken.

FOUTCODE

Er staat E7 in het display

Probleem: Te weinig water in het apparaat

Oplossing: Vul het water in het reservoir tot het maximale niveau

Er staat E2, E5 in het display

Probleem: De temperatuursensor van de watertoevoer heeft een probleem

Oplossing: Stuur het apparaat naar het plaatselijke servicecentrum om de temperatuursensor te controleren of te vervangen

Er staat E1, E4 in het display

Probleem: Temperatuursensor van de wateruitvoer heeft probleem

Oplossing: Stuur het apparaat naar het plaatselijke servicecentrum om de temperatuursensor te controleren of te vervangen

Het display laat niks zien of er is geen opwarming

Probleem: De thermostaat is opgehouden met werken

Oplossing: Gebruik de reset-sleutel om het reset-gat in te drukken en het apparaat te resetten.

Lekkage van water

Probleem: De afvoerstop zit los

Oplossing: Draai de afvoerstop aan de onderkant vast

OPSLAG

Als u het apparaat niet lang gebruikt, haal dan de stekker uit het stopcontact en maak het schoon, en plaats het terug in de originele verpakking om te voorkomen dat de elektrische componenten bevochtigd of beschadigd raken.

VERWIJDEREN

Gooi het apparaat niet bij het huishoudelijk afval.
Breng het apparaat naar een geregistreerd afvalverwerkingsbedrijf of naar de plaatselijke milieustraat.
Houd u zich aan de huidige geldige regelgeving. Neem in geval van twijfel contact op met het dichtstbijzijnde afvalverwerkingsbedrijf.



GARANTIE

Gewaardeerde klant,

Hartelijk dank voor uw aankoop van een MOA-product.

Wij wensen u hierbij mee te delen dat dit product wordt gedekt door een garantie die voldoet aan alle wettelijke bepalingen inzake de heersende garantie- en consumentenrechten in het land waar het product werd gekocht.

Mocht u een defect of storing vaststellen aan uw MOA-product, neemt u dan a.u.b. contact op met het passende Customer Care Center (klantenservice), waar u het product heeft gekocht.

Hartelijke groet,
Het MOA Team

VOR INBETRIEBNAHME

Bitte lesen Sie diese Bedienungsanleitung vor Gebrauch sorgfältig durch.

Schließen Sie das Gerät nur an eine geerdete Steckdose an.

Dieses Gerät ist nur für den Hausgebrauch bestimmt. Bei der Verwendung von elektrischen Geräten sollten immer grundlegende Sicherheitsregeln beachtet werden, um Brände, Stromschläge, Verbrennungen oder andere Verletzungen und Schäden zu vermeiden. Lesen Sie diese Betriebs- und Sicherheitsanweisungen sorgfältig durch.

WICHTIGE SICHERHEITSHINWEISE (1/3)

Bitte beachten Sie die folgenden Maßnahmen für den sicheren Betrieb dieses Wasserpensenders.

1. Lesen Sie alle Anweisungen sorgfältig durch, bevor Sie das Gerät verwenden.
2. Vor der Verwendung des Geräts stellen Sie bitte sicher, dass die auf dem Typenschild angegebene Spannung der Spannung der Steckdose in Ihrem Haus entspricht. Wenn nicht, betreiben Sie das Gerät nicht und kontaktieren Sie Ihren örtlichen Händler für einen ordnungsgemäßen Austausch.
3. Bitte überprüfen Sie, ob das Netzkabel, der Stecker und das Bedienfeld lose oder beschädigt sind oder ob das Gehäuse aufgrund eines starken Schlags Risse oder Verformungen aufweist. Verwenden Sie das Gerät nicht, wenn einer der oben genannten Fälle auftritt, und wenden Sie sich sofort an Ihren örtlichen Händler.
4. Betreiben Sie das Gerät nicht bei geringem Wasserstand, um eine Beschädigung der Heizelemente zu vermeiden.
5. Lassen Sie das Kabel nicht über Tisch- oder Schrankkanten hängen und achten Sie darauf, dass es keine heißen Flächen berührt.
6. Stellen Sie das Gerät nicht auf oder in der Nähe eines Gas- oder Elektroherds oder in einem beheizten Ofen auf.
7. Stellen Sie das Gerät nicht in einen funktionierenden Desinfektionsschrank.
8. Stellen Sie das Gerät nicht in den Kühlschrank.
9. Bedienen und stellen Sie das Gerät nicht auf den Kopf.
10. Verwenden Sie das Gerät nicht im Freien.

WICHTIGE SICHERHEITSHINWEISE (2/3)

11. Das Gerät ist nicht für die Verwendung durch Personen (einschließlich Kinder) mit eingeschränkten physischen, sensorischen oder psychischen Fähigkeiten bzw. ohne jegliche Erfahrung oder Wissen vorgesehen, es sei denn, sie sind unter Aufsicht oder wurden in die Verwendung des Gerätes durch eine Person, die für ihre Sicherheit verantwortlich ist, eingewiesen.
12. Stellen Sie sicher, dass Kinder beaufsichtigt werden, wenn das Gerät bedient wird.
13. Dieses Gerät ist kein Spielzeug. Bitte stellen Sie sicher, dass die Kinder nicht damit spielen.
14. Bitte stellen Sie sicher, dass das Gerät auf einer festen und ebenen Fläche außerhalb der Reichweite von Kindern verwendet wird, um ein plötzliches Umkippen sowie Verbrühungen oder Schläge zu vermeiden.
15. Zum Schutz vor Feuer, Stromschlag und Verletzungen dürfen Sie die Teile des Geräts nicht in Wasser oder andere Flüssigkeiten tauchen.
16. Berühren Sie nicht die heiße Oberfläche und den Wasserauslauf, wenn das Gerät in Betrieb ist.
17. Während das Gerät in Betrieb ist, berühren oder blockieren Sie den Dampfauslass nicht mit der Hand oder anderen Gegenständen, öffnen Sie den Wassertankdeckel nicht in Eile, um Verbrühungen durch den heißen Dampf zu vermeiden oder andere Fehlfunktionen zu verursachen.
18. Um Verbrühungen zu vermeiden, ist es verboten, die Hand oder Körperteile zu verwenden, um die Dampftemperatur zu prüfen, wenn das Gerät verwendet wird.
19. Verwenden Sie das Gerät nur zum Erhitzen von Wasser. Füllen Sie das Gerät nicht über der „Max“-Linie. Betreiben Sie es nicht, wenn das Wasser unter dem Mindestfüllstand liegt.
20. Ziehen Sie den Stecker aus der Steckdose, bevor Sie das Gerät reinigen, und stellen Sie sicher, dass das Gerät gründlich abgekühlt ist.
21. Wenn das Stromkabel beschädigt ist, muss es vom Hersteller, dessen Kundendienst oder einer ähnlich qualifizierten Person ersetzt werden, um Gefahren zu vermeiden.
22. Das Netzkabel darf bei Beschädigungen nur durch ein geeignetes Netzkabel ersetzt werden.

WICHTIGE SICHERHEITSHINWEISE (3/3)

23. Betreiben Sie das Gerät nicht, wenn es außer Betrieb ist oder Fehlfunktionen aufweist, und senden Sie es zur Prüfung, Reparatur oder zum Austausch an den nächstgelegenen autorisierten Kundendienstmitarbeiter oder Hersteller. Versuchen Sie nicht, es selbst zu zerlegen.

24. Dieses Gerät ist für den Gebrauch in Haushalten und ähnlichen Umgebungen vorgesehen, z. B. :

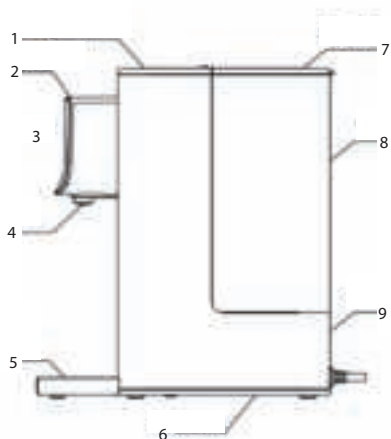
- Mitarbeiterküchen in Geschäften, Büros und anderen Arbeitsumgebungen;
- Bauernhöfe;
- von Kunden in Hotels, Motels und andere Wohnumgebungen;
- Bereiche, in denen Zimmer mit Frühstück angeboten werden.

25. Dieses Gerät kann von Personen mit eingeschränkten physischen, sensorischen oder geistigen Fähigkeiten oder mangelnder Erfahrung und mangelnden Kenntnissen verwendet werden, wenn sie beaufsichtigt werden, über die Verwendung des Geräts in einer sicheren Art und Weise eingewiesen wurden, und die damit verbundenen Gefahren verstehen.

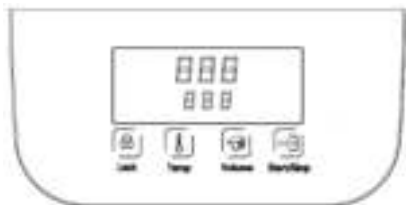
Kinder dürfen nicht mit dem Gerät spielen.

26. Bitte bewahren Sie diese Gebrauchsanweisung auf.

TEILE & INSTALLATION



- | | |
|-------------------|-------------------|
| 1. Bedienfeld | 2. Wasserbehälter |
| 3. Logo-Abdeckung | 4. Auslass |
| 5. Schale | 6. Boden |
| 7. Tankdeckel | 8. Tank |
| 9. Gehäuse | |



Sperrtaste: Zum Entsperren ca. 3-5 Sekunden drücken, innerhalb von 10-15 Sekunden ohne Handlung sperren. Sie können den Bildschirm durch Drücken der Sperrtaste entsperren.

Temp.-Taste: Stellen Sie die gewünschte Temperatur auf 45 °C, 55 °C, 65 °C, 75 °C, 85 °C, 100 °C, 000 (Wasser mit normaler Temperatur) ein.

Volumentaste: Stellen Sie das gewünschte Wasservolumen auf 100 ml, 200 ml, 300 ml, 000 ein (Wasser kontinuierlich fließen lassen).

Start/Stopp-Taste: Start und Stopp des Betriebs.

ANWENDUNG

Vor dem ersten Gebrauch: Wenn Sie das Gerät zum ersten Mal benutzen, reinigen Sie bitte den Wassertank vor dem Gebrauch. Ziehen Sie immer den Stecker aus der Steckdose und lassen Sie das Gerät vor der Reinigung abkühlen. Die Oberfläche des Wassertanks kann mit einem feuchten Tuch abgewischt und mit einem weichen, trockenen Tuch poliert werden. Füllen Sie Wasser zum Reinigen ein, schließen Sie das Gerät an und starten Sie den Betrieb. Lassen Sie das Wasser ausfließen, bis der Tank leer ist und wiederholen Sie die gleichen Schritte mehrmals. Füllen Sie dann sauberes Wasser nach, um den Betrieb zu wiederholen.

Tipps: Erste Verwendung des Geräts: Bitte betreiben Sie das Gerät etwa 10 Sekunden lang, indem Sie die Temperatur auf 000 und das Volumen auf 000 einstellen. Anschließend stellen Sie die Temperatur für eine Minute auf 100 ° C und das Volumen auf 000 ein, bis die Erkennung des Siedepunkts abgeschlossen ist. Das Gerät ist betriebsbereit - stellen Sie die Temperatur und das Volumen auf die gewünschten Einstellungen ein.

1. Wasser einfüllen:

Öffnen Sie den Deckel, füllen Sie den Tank bis zum Höchststand mit Wasser und schließen Sie den Deckel. Hinweis: Der Wasserstand muss unter dem Höchststand und über dem Mindeststand liegen. Sie haben die Wahl zwischen den zwei folgenden Methoden:



Tipps: Wir empfehlen, Spülwasser im Gerät zu verwenden.

2. Die gewünschte Wassermenge erzielen:

Stellen Sie sicher, dass der Stecker an die richtige Steckdose angeschlossen ist und füllen Sie den Tank bis zum maximalen Füllstand mit Wasser. Stellen Sie Ihre Tasse auf die herausnehmbare Wasserschale und achten Sie darauf, dass ihre Position mit der des Auslaufs übereinstimmt. Drücken Sie zuerst die Sperrtaste ca. 3-5 Sekunden, um das Bedienfeld per Knopfdruck zu entsperren. Die Anzeige für die Temperatur und das Volumen leuchtet auf. Drücken Sie die Temp.-Taste, um die gewünschte Temperatur auszuwählen, und drücken Sie die Volumentaste, um das gewünschte Volumen auszuwählen. Drücken Sie zuletzt die Start/Stopp-Taste, um das Gerät zu bedienen. Nach ca. 5-10 Sekunden fließt das gewünschte Wasser kontinuierlich aus dem Wasserauslauf. Wenn Sie die gewünschte Wassermenge erhalten haben, drücken Sie die Start/Stopp-Taste. Das Gerät stellt seinen Betrieb sofort ein. Wenn Sie wieder Wasser erhalten möchten, wiederholen Sie nur den obigen Vorgang. Bei Wassermangel wird das E7-Symbol angezeigt, um Sie an das Einfüllen von Wasser in den Tank zu erinnern.

Bemerkungen

- Berühren Sie nicht das gekochte Wasser und den Dampf, um Verbrühungen durch das gekochte Wasser und den heißen Dampf zu vermeiden.

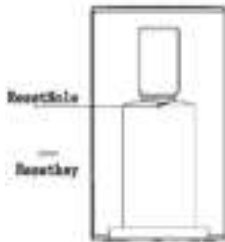
- Wenn das Gerät stoppt, ein Signalton ertönt und auf dem Display das E7-Symbol angezeigt wird, bedeutet dies, dass nicht genügend Wasser vorhanden ist. Es muss sofort kühles Wasser in den Wassertank gegossen werden.

- Das Gerät kann sich jederzeit die letzte Betriebsmethode merken, ohne den Stecker zu ziehen.

- Da das Gerät beim Anschließen an den Stecker über eine Speicherfunktion verfügt, schließen Sie es bitte zuerst etwa 60 Sekunden an, um die gewünschte Wassertemperatur zu erhalten. Die gespeicherte Einstellung geht jedoch nach dem Abziehen des Steckers verloren.

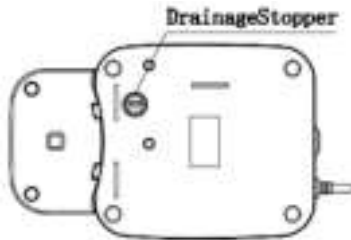
- Da sich die Umgebungstemperatur täglich ändert, schwankt das Wasservolumen zwischen -15% und + 15%.

- Das Gerät verfügt über einen manuellen Thermostat, um die Heizfunktion bei abnormalem Betrieb wiederherzustellen. Wenn das Gerät nicht mit Strom versorgt wird, nicht mehr funktioniert oder das Wasser nicht kocht, warten Sie, bis das Gerät abgekühlt ist. Drücken Sie den Reset-Schlüssel bei getrenntem Netzkabel mehrmals in das Reset-Loch (auf der Vorderseite des Geräts). Stecken Sie danach das Netzkabel des Geräts wieder in die Steckdose und lassen Sie das Gerät eine Minute lang bei einer Einstellungstemperatur von 100 °C und einem Volumen von 000 laufen, bis die Erkennung des Siedepunkts abgeschlossen ist. Das Gerät ist betriebsbereit - stellen Sie die Temperatur und das Volumen auf die gewünschten Einstellungen ein.



- Nach dem Reinigen des Geräts öffnen Sie bitte den Abflusstropfen, um das Abwasser abzulassen. Ziehen Sie den Abflusstropfen nach dem Öffnen fest.

Hinweis: Wenn Wasser aus dem Boden austritt, ziehen Sie den Abflusstropfen fest.



3. Wasserentsorgung aus der Wasserschale:
Wenn die Wasserschale voll ist, ergreifen und stabilisieren Sie das Gerät mit einer Hand. Heben Sie die Wasserschale mit einer anderen Hand leicht an, um sie zu entfernen, leeren Sie die Wasserschale und setzen Sie sie mit der richtigen Kraft an der ursprünglichen Stelle ein.



REINIGUNG UND WARTUNG

1. Schalten Sie Ihren Wasserspender immer aus, ziehen Sie den Netzstecker und lassen Sie ihn vor der Reinigung vollständig abkühlen.
2. Tauchen Sie das Gerät nicht in Flüssigkeiten, um Schäden zu vermeiden.
3. Um die Leistung aufrechtzuerhalten, empfehlen wir, das Gerät mindestens einmal im Monat zu entkalken. Bitte verwenden Sie ein giffreies Reinigungsmittel wie Zitronensäure oder Essig, geben Sie etwas Zitronensäure oder Essig in den Tank, füllen Sie Wasser in den Tank bis zum Höchststand und betreiben Sie das Gerät bei 100 °C und dem Volumen 000 etwa zwei- oder dreimal, um es von Kalkablagerungen zu befreien. Gießen Sie nach Abschluss des Vorgangs das gesamte gekochte Wasser aus und fügen Sie Spülwasser hinzu, um das Gerät vor dem Trinken einmal zu betreiben.
4. Verwenden Sie zum Reinigen des Gerätegehäuses keine Chemikalien sowie Metall-, Holz- oder Scheuermittel. Verwenden Sie immer ein feuchtes Tuch.
5. Gehen Sie immer vorsichtig mit dem Gerät um, stellen Sie es nicht in die Nähe von Tischkanten und Theken, um Verformungen oder Funktionsschäden zu vermeiden, falls es versehentlich vom Tisch fällt.

FEHLERCODE

Display zeigt Fehler E7

Problem: Wassermangel

Lösung: Füllen Sie Wasser in den Tank bis zum maximalen Füllstand

Display zeigt Fehler E2, E5

Problem: Der Temperatursensor des Wassereinlasses hat ein Problem

Lösung: Senden Sie die Maschine an das örtliche Kundendienstzentrum, um den Temperatursensor zu überprüfen oder auszutauschen

Display zeigt Fehler E1, E4

Problem: Der Temperatursensor des Wasserauslasses hat ein Problem

Lösung: Senden Sie die Maschine an das örtliche Kundendienstzentrum, um den Temperatursensor zu überprüfen oder auszutauschen

Keine Anzeige oder keine Erhitzung

Problem: Thermostat unterbrochen

Lösung: Drücken Sie den Reset-Schlüssel in das Reset-Loch und setzen Sie die Maschine zurück

Wasser läuft aus

Problem: Der Abflusstopfen ist gelöst

Lösung: Ziehen Sie den Abflusstopfen unten fest

LAGER

Wenn Sie das Gerät nicht lange benutzen, ziehen Sie den Netzstecker und reinigen Sie es. Legen Sie es dann wieder in die Originalverpackung, um zu vermeiden, dass die elektrischen Komponenten befeuchtet oder beschädigt werden.

ENTSORGUNG

Dieses Gerät nicht über den Haushaltsmüll entsorgen.
Bitte entsorgen Sie dieses Gerät über ein zugelassenes Entsorgungsunternehmen oder Ihre öffentliche Recyclinganlage.
Bitte beachten Sie die aktuell geltenden Richtlinien und wenden Sie sich im Zweifelsfall an Ihre zuständige Recyclinganlage.



GARANTIE

Sehr geehrte Kundin, sehr geehrter Kunde,

vielen Dank, dass Sie sich für ein Produkt der Marke MOA entschieden haben.

Wir möchten Sie hiermit darüber informieren, dass die Gewährleistung dieses Produkts sämtliche gesetzlichen Vorschriften zu bestehenden Gewährleistungen sowie Ihre Rechte als Verbraucher in dem Land berücksichtigt, in dem Sie dieses Produkt gekauft haben.

Sollten Sie einen Fehler feststellen oder sollte Ihr MOA-Gerät nicht ordnungsgemäß funktionieren, wenden Sie sich bitte an das betreffende Kundenservice-Zentrum.

Mit freundlichen Grüßen
Ihr MOA Team

AVANT UTILISATION

Avant utilisation, veuillez lire attentivement ce manuel.

Branchez l'appareil uniquement sur une prise murale mise à la terre.

Cet appareil est destiné à un usage domestique uniquement. Lors de l'utilisation d'appareils électriques, des précautions de sécurité de base doivent toujours être suivies pour éviter les incendies, les chocs électriques, les brûlures ou autres blessures et dommages. Lisez attentivement ces instructions de fonctionnement et de sécurité.

CONSIGNES DE SÉCURITÉ IMPORTANTES (1/3)

Veuillez suivre les consignes suivantes lors de l'utilisation de ce distributeur d'eau.

Veuillez lire attentivement toutes les instructions avant d'utiliser l'appareil.

Avant d'utiliser l'appareil, veuillez vous assurer que la tension indiquée sur la plaque signalétique correspond à la prise murale de votre domicile, si ce n'est pas le cas, veuillez ne pas l'utiliser et contactez votre distributeur local pour un appareil de remplacement approprié.

Veuillez vérifier si le cordon d'alimentation, la fiche et le panneau de commande sont lâches ou endommagés, ou si le boîtier est fissuré ou déformé en raison du choc violent. Dans tous les cas ci-dessus, n'utilisez pas l'appareil et veuillez immédiatement contacter votre distributeur local.

N'utilisez pas l'appareil si le niveau d'eau n'est pas suffisant afin d'éviter d'endommager les éléments chauffants.

Le cordon ne doit pas pendre au-dessus du bord de la table ou du comptoir. L'appareil ne doit pas entrer en contact avec une surface chaude.

6. Ne placez pas l'appareil sur ou près d'un brûleur à gaz ou électrique ou à l'intérieur d'un four chauffé.
7. Ne placez pas l'appareil dans une armoire de désinfection en état de marche
8. Ne congelez pas l'appareil dans le réfrigérateur.
9. Ne penchez pas l'appareil et ne l'utilisez pas à l'envers.
10. N'utilisez pas l'appareil à l'extérieur.

CONSIGNES DE SÉCURITÉ IMPORTANTES (2/3)

Cet appareil n'est pas destiné à être utilisé par des personnes (y compris des enfants) dont les capacités physiques, sensorielles ou mentales sont réduites, ou qui manquent d'expérience et de connaissances, à moins qu'elles ne soient supervisées ou formées à l'utilisation de l'appareil par une personne responsable de leur sécurité.

12. Veuillez n'utiliser l'appareil que lorsque les enfants sont supervisés.

13. Cet appareil n'est pas un jouet, veuillez vous assurer que les enfants ne jouent pas avec.

14. Veuillez vous assurer que l'appareil est utilisé sur une surface ferme et plane, hors de portée des enfants, afin d'éviter qu'il ne se renverse soudainement et ne provoque des brûlures ou des blessures.

15. Afin d'éviter tout risque d'incendie, de choc électrique ou de toute autre blessure corporelle, ne plongez aucune partie de l'appareil dans l'eau ou tout autre liquide.

16. Ne touchez pas la surface chaude, le bec d'eau lors de l'utilisation de l'appareil.

17. Pendant l'utilisation de l'appareil, ne touchez pas ou ne bloquez pas la sortie de la vapeur avec les mains ou d'autres objets, n'ouvrez pas le couvercle du réservoir d'eau d'un seul coup, afin d'éviter de vous ébouillanter avec la vapeur chaude ou de provoquer d'autres dysfonctionnements.

18. Afin d'éviter les échaudures, il est interdit de se servir de la main ou de toute autre partie du corps pour sentir la température ou toucher la vapeur lorsque l'appareil est utilisé.

19. N'utilisez pas l'appareil pour chauffer autre chose que de l'eau. Ne remplissez pas au-dessus de l'indication « max ». N'utilisez pas l'appareil si le niveau d'eau est en-dessous du minimum.

Débranchez l'appareil avant de le nettoyer et assurez-vous qu'il ait bien refroidi.

21. Si le cordon d'alimentation est endommagé, il doit être remplacé par le fabricant ou son agent de service ou une personne qualifiée similaire afin d'éviter tout danger.

22. Le cordon d'alimentation ne peut être remplacé par le cordon d'alimentation exclusif que s'il est endommagé.

CONSIGNES DE SÉCURITÉ IMPORTANTES (3/3)

N'utilisez pas l'appareil lorsqu'il ne fonctionne pas ou présente des dysfonctionnements. Renvoyez-le à l'agent de service agréé le plus proche ou au fabricant pour examen, réparation ou remplacement. N'essayez pas de le démonter vous-même.

24. Cet appareil est destiné à être utilisé dans les ménages et dans des lieux similaires tels que :

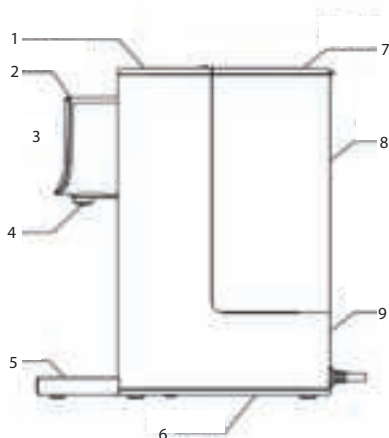
- les cuisines du personnel dans les magasins, les bureaux et autres environnements de travail ;
- les fermes ;
- les clients des hôtels, motels et autres lieux de type résidentiel ;
- des environnements de type bed and breakfast.

25. Les appareils peuvent être utilisés par des personnes dont les capacités physiques, sensorielles ou mentales sont réduites ou qui manquent d'expérience et de connaissances si elles sont supervisées ou si elles ont été formées à l'utilisation de l'appareil d'une manière sûre et si elles comprennent les risques encourus.

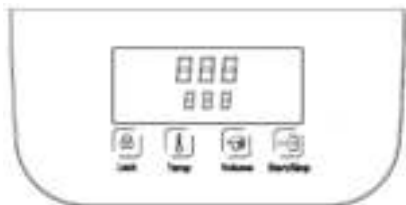
Les enfants ne doivent pas jouer avec l'appareil.

26. Veuillez conserver ce livret d'instructions.

PIÈCES ET INSTALLATION



- | | |
|---------------------------|--------------------|
| 1. Panneau de contrôle | 2. Réservoir d'Eau |
| 3. Couvercle à Logo | 4. Bec verseur |
| 5. Plateau | 6. Base |
| 7. Couvercle du Réservoir | 8. Réservoir |
| 9. Boîtier | |



Bouton de verrouillage : Appuyez sur ce bouton pendant 3 à 5 secondes pour déverrouiller l'appareil ; l'appareil se verrouillera après 10 à 15 secondes sans action ; vous pouvez déverrouiller l'écran en appuyant sur le bouton de Verrouillage.

Bouton de température : Réglez la température souhaitée à 45°C, 55°C, 65°C, 75°C, 85°C, 100°C, 000 (eau à température normale).

Bouton de volume : Réglez le volume d'eau souhaité de 100ml, 200ml, 300ml, 000 (débit d'eau en continu).

Bouton Marche / Arrêt : Marche et Arrêt des opérations.

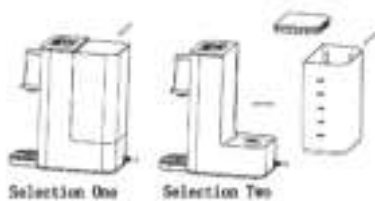
MODE D'EMPLOI

Avant la première utilisation : Si vous utilisez l'appareil pour la première fois, veuillez nettoyer le réservoir d'eau avant de l'utiliser. Débranchez toujours de la prise de courant et laissez refroidir avant le nettoyage. Essuyez la surface du réservoir d'eau avec un chiffon humide et polissez-la avec un chiffon doux et sec. Remplissez le réservoir d'eau pour nettoyer, branchez l'appareil et mettez-le en marche, laissez l'eau couler jusqu'à ce que le réservoir soit vide et répétez les mêmes étapes plusieurs fois, puis remplissez à nouveau avec de l'eau propre pour pouvoir commencer à utiliser l'appareil.

Conseils : Première utilisation de l'appareil : Veuillez faire fonctionner l'appareil pendant environ 10 secondes en réglant la température à 000 et le volume à 000, puis faites-le fonctionner en réglant la température à 100C et le volume à 000 pendant une minute jusqu'à ce que le point d'ébullition ait été atteint. L'appareil est prêt à l'emploi ; réglez la température et le volume sur les paramètres souhaités.

1. Remplir le réservoir d'eau :

Ouvrez le couvercle, remplissez le réservoir d'eau jusqu'au niveau maximum, puis fermez le couvercle. Remarque : le niveau de l'eau doit être inférieur au niveau maximal et supérieur au niveau minimal. Vous pouvez choisir deux méthodes.



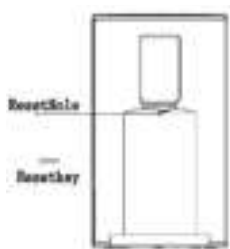
Conseils : Nous vous conseillons d'utiliser de l'eau épurée dans l'appareil.

2. Obtenir l'eau souhaitée :

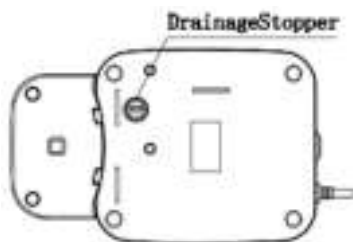
Assurez-vous que la prise est connectée à la bonne prise murale et remplissez le réservoir d'eau jusqu'au niveau maximum. Placez votre gobelet sur le plateau à eau amovible, en veillant à ce qu'il soit aligné avec le bec verseur. Appuyez d'abord sur le bouton de verrouillage pendant environ 3 à 5 secondes pour activer manuellement, l'indicateur de réglage de la température et du volume s'allume, puis appuyez sur le bouton de réglage de Température pour choisir la température souhaitée et sur le bouton de Volume pour choisir le volume souhaité, appuyez enfin sur le bouton Marche / Arrêt pour faire fonctionner l'appareil, pendant environ 5 à 10 secondes, le bec verseur versera l'eau souhaitée. Une fois l'eau souhaitée obtenue, appuyez sur le bouton Marche / Arrêt pour arrêter immédiatement l'appareil. Si vous souhaitez à nouveau obtenir de l'eau, il vous suffit de répéter la procédure ci-dessus. En cas de manque d'eau, le symbole E7 s'affichera à l'écran pour vous rappeler de remplir le réservoir.

Remarques

- Ne touchez pas l'eau bouillante et la vapeur afin d'éviter tout risque de brûlures causées par l'eau bouillante et la vapeur chaude.
- Si l'appareil arrête de fonctionner en émettant un bip sonore et que le panneau du PCB affiche le symbole E7, ce qui signifie qu'il n'y a pas assez d'eau dans le réservoir. Veuillez alors immédiatement verser de l'eau froide dans le réservoir d'eau.
- L'appareil peut mémoriser le dernier réglage d'opération à tout moment sans que la prise n'ait été débranchée.
- L'appareil a une fonction de mémoire lors du branchement à la prise, veuillez d'abord utiliser l'appareil pendant environ 60 secondes pour obtenir l'eau à la température désirée, mais le réglage mémorisé sera perdu après le débranchement de l'appareil.
- La température ambiante change tous les jours, le volume d'eau variera donc entre -15% et +15%.
- L'appareil est équipé d'un thermostat manuel permettant de rétablir la fonction de chauffage en cas de fonctionnement anormal. Une fois que l'appareil n'est plus sous tension, arrête de fonctionner, ne bout plus l'eau, attendez que l'appareil ait refroidi et utilisez le bouton de réinitialisation en appuyant plusieurs fois sur le trou de réinitialisation (à l'avant de l'appareil) sous la prise, puis branchez et faites fonctionner l'appareil à une température de 100°C, volume de 000 pendant une minute jusqu'à ce que le point d'ébullition ait été atteint. L'appareil est prêt à l'emploi ; réglez la température et le volume sur les paramètres souhaités.



- Après avoir nettoyé l'appareil, veuillez ouvrir le bouchon de vidange afin de nettoyer les eaux usées ; veuillez resserrer le bouchon de vidange après l'avoir ouvert.
- Remarque : si vous constatez une fuite d'eau au niveau de la base, veuillez resserrer le bouchon de drainage.



3. Élimination de l'eau du plateau d'eau :

Lorsque le plateau à eau est plein, saisissez et stabilisez l'appareil d'une main, utilisez l'autre main pour soulever légèrement le plateau à eau afin de le retirer, videz le plateau à eau et insérez-le à l'endroit initial avec la force appropriée.



NETTOYAGE ET ENTRETIEN

1. Veuillez toujours éteindre et débrancher votre distributeur d'eau et le laisser refroidir complètement avant de le nettoyer.

2. N'immergez pas l'appareil dans un liquide afin d'éviter tout dommage.

3. Pour que l'appareil fonctionne de manière optimale, il est conseillé de le démartrer au moins une fois par mois. Utilisez un détergent non toxique tel que l'acide citrique ou le vinaigre. Ajoutez de l'acide citrique ou du vinaigre dans le réservoir, remplissez le réservoir d'eau jusqu'au niveau maximum et faites fonctionner l'appareil à 100°C, volume 000, deux ou trois fois ; le calcaire sera alors complètement éliminé. Une fois l'opération terminée, videz toute l'eau bouillie et ajoutez de l'eau épurée pour faire fonctionner l'appareil une fois avant de boire.

4. N'utilisez pas de produits chimiques, de métaux, de bois ou de détergents abrasifs pour nettoyer le boîtier de l'appareil, utilisez toujours un chiffon humide.

5. Manipulez toujours l'appareil avec précaution, ne le placez pas près du bord de la table et du comptoir, afin de le protéger contre tout endommagement ou dysfonctionnement au cas où il tomberait accidentellement de la table.

CODE D'ERREUR

Affichage montre E7

Problème : Manque d'eau

Solution : Remplissez le réservoir d'eau jusqu'au niveau maximum

Affichage montre E2, E5

Problème : Le capteur de température de l'entrée d'eau a un problème

Solution : Envoyez la machine au centre de service après-vente local pour vérifier ou remplacer le capteur de température

Affichage montre E1, E4

Problème : Le capteur de température de la sortie d'eau a un problème

Solution : Envoyez la machine au centre de service après-vente local pour vérifier ou remplacer le capteur de température

Pas d'affichage ou ne chauffe pas

Problème : arrêt du thermostat

Solution : Utilisez le bouton de réinitialisation et appuyez dans le trou de réinitialisation pour réinitialiser la machine

Fuite d'eau

Problème : le bouchon de vidange est desserré

Solution : Resserrez le bouchon de drainage au fond

STOCKAGE

Si vous n'utilisez pas l'appareil pendant longtemps, débranchez-le et nettoyez-le, puis remettez-le dans sa boîte d'origine pour éviter que les composants électriques prennent l'humidité ou ne soient endommagés.

DISPOSITION

Ne jetez pas l'appareil avec les ordures ménagères normales. Jetez l'appareil dans une entreprise d'élimination des déchets agréée ou dans votre installation d'élimination des déchets commune. Respectez la réglementation en vigueur. En cas de doute, consultez votre installation d'élimination des déchets.

GARANTIE

Très cher client,

Merci beaucoup d'avoir acheté un produit MOA.

Nous souhaitons vous informer que ce produit est couvert par une garantie conforme à toutes les dispositions légales concernant la garantie et les droits des consommateurs existants dans le pays où le produit a été acheté.

Si vous constatez un défaut ou un dysfonctionnement de votre produit MOA, veuillez contacter le centre de service clientèle approprié.

Cordialement,
L'équipe MOA