

# RIG

## RIG 700 Series

User Guide

EN

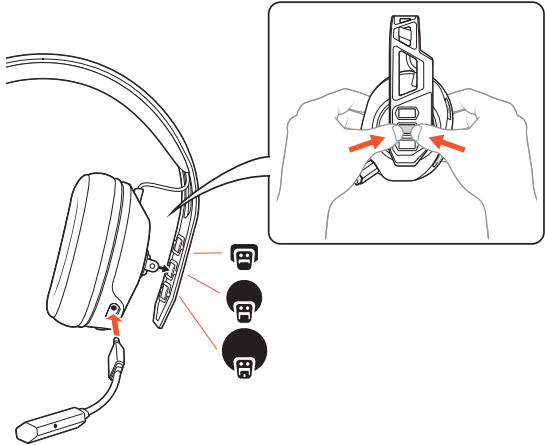
# Contents

<b>Fit</b>	<b>3</b>
<b>Setup and basics</b>	<b>4</b>
Setup PS4	
Setup Xbox One	
Setup PC	
Charge	
Power on or off	
Adjust volume	
Mute	
Adjust mic monitoring	
<b>Support</b>	<b>8</b>

# Fit

Your headset components easily snap into the headset frame to configure the best fit and sound.

The headband adjusts to three sizes (small, medium, large) by moving the earcups. To remove an earcup, press the earcup to detach it from the headband.



**NOTE** Headband style may vary.

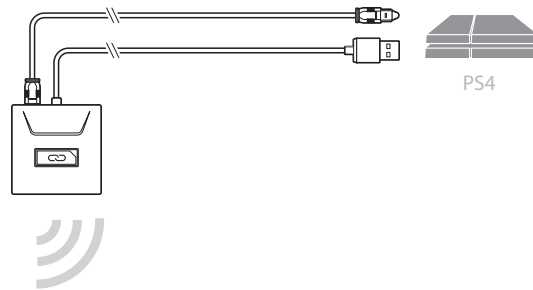
# Setup and basics

Your adapter comes pre-paired to your headset. After you adjust and charge your headset and configure your adapter, power on your headset and it's ready to go.

## Setup PS4

### PS4

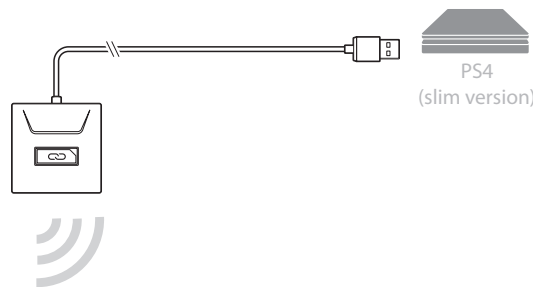
- 1 Connect your adapter to your system.



- 2 Power on your PS4 and **Check for updates**
- 3 To adjust system audio settings, check your console user guide.

### PS4 (slim version)

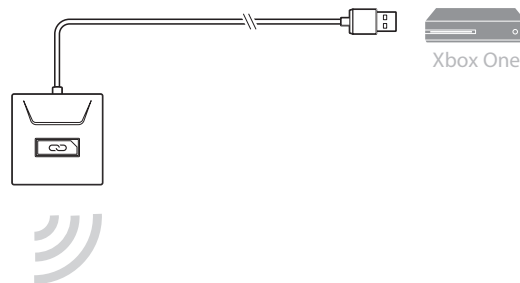
- 1 Connect your adapter to your system.



- 2 Power on your PS4 and **Check for updates**
- 3 To adjust system audio settings, check your console user guide.

## Setup Xbox One

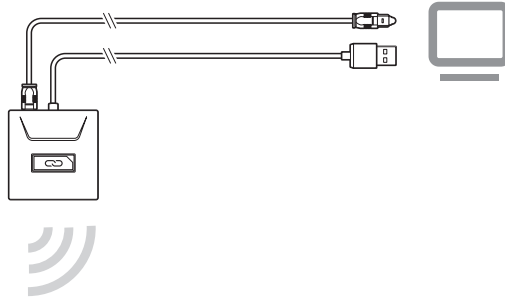
- 1 Connect your adapter to your system.



**NOTE** Ensure the switch on the back of the adapter is set to your preference: console or PC.

- 2 Power on your Xbox One and **Check for updates**
- 3 To adjust system audio settings, check your console user guide.

**Setup PC** 1 Connect your adapter to your system.

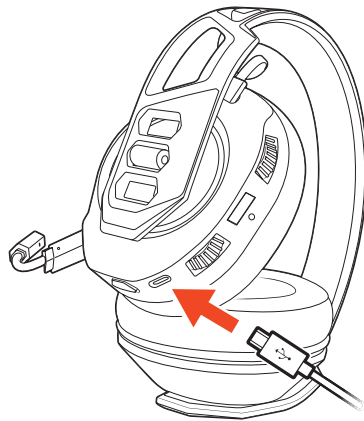


**IMPORTANT** Optical cable connection is only for RIG 700HD and RIG 700HS.

2 **RIG 700HX only:** Ensure the switch on the back of the adapter is set to «PC.»

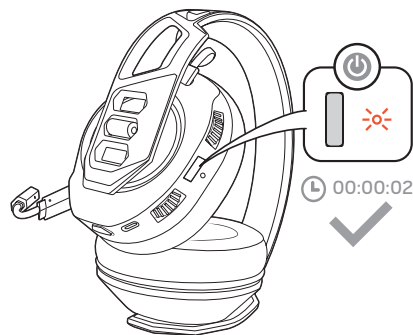
**Charge**

It takes 2 hours to fully charge the headset. The headset LED turns off once charging is complete.



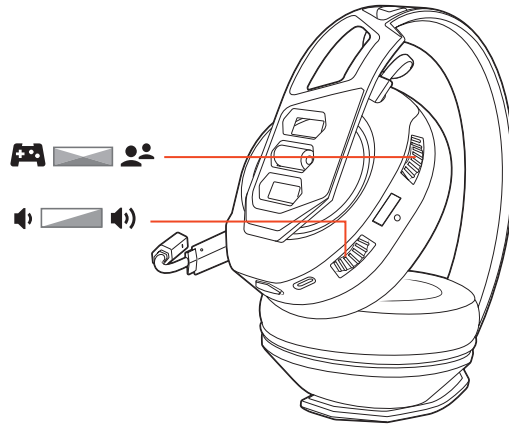
**Power on or off**

Press the Power button for 2 seconds until you hear "power on» or «power off.»

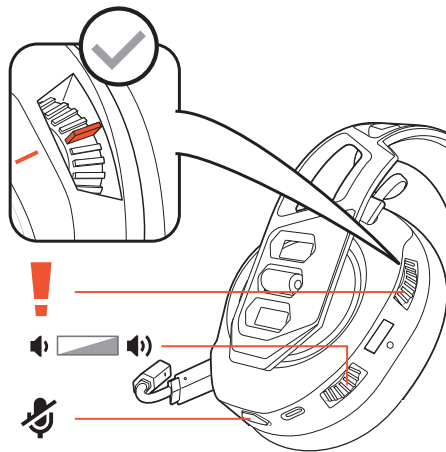


**Adjust volume**

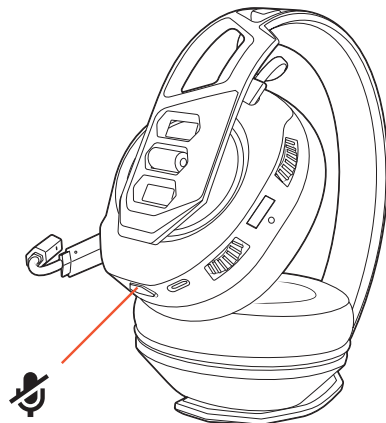
- 1 To increase or decrease the game and chat volume, adjust the top headset dial.
- 2 To increase or decrease the master volume, adjust the bottom headset dial.



**IMPORTANT** For the PS4 (slim version), set the top headset dial in the middle; game and chat remain balanced. Use the bottom headset dial to increase or decrease the master volume.

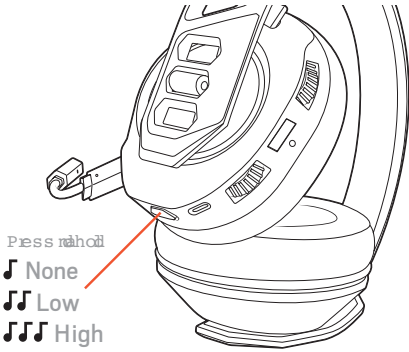


**Mute** Tap the Mute button to mute or unmute your headset.



**Adjust mic monitoring**

Press and hold the Mute button to cycle through mic monitoring levels. Mic monitoring lets you hear your own voice in the headset.



Press and hold the Mute button and hear	Mic monitoring level
one tone	None
two tones	Low
three tones	High

# Support

NEED MORE HELP?  
[www.nacongaming.com](http://www.nacongaming.com)



**NACONG GAMING, Inc**  
10400 NE 4<sup>th</sup> Street, Suite 500,  
Bellevue, WA 98004 USA  
(+1) 800-617-0174

**Headquarter**  
**NACON**  
396 466 Rue de la Voyette  
CRT2 59273 Fretin  
FRANCE

©2020 NACON. NACON and RIG are trademarks of NACON, registered in the US and other countries. «PlayStation» and «DUALSHOCK» are registered trademarks of Sony Interactive Entertainment Inc. All rights reserved. All other trademarks are the property of their respective owners.  
Patents pending.  
214554-06 (06.20)



# RIG

## Série RIG 700

Guide d'utilisation

FR

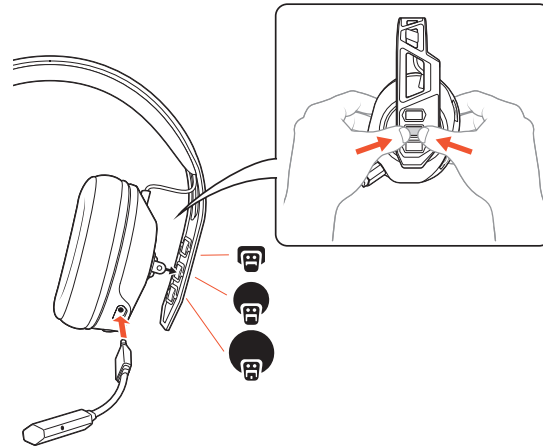
# Sommaire

<b>Ajustement</b>	11
<b>Configuration et notions de base</b>	12
Configuration avec une console PS4	
Configuration avec une console Xbox One	
Configuration avec un ordinateur	
Charger	
Allumer et éteindre les écouteurs	
Régler le volume	
Mode discrétion	
Réglage du contrôle du micro	
<b>Assistance</b>	16

# Ajustement

Les composants s'enclenchent facilement sur le cadre des écouteurs afin de créer une configuration optimale pour le son et votre confort.

Le serre-tête s'ajuste en trois tailles (petit, moyen, grand) en bougeant les oreillettes. Pour retirer une oreillette, appuyez dessus afin de la détacher du serre-tête.



**REMARQUE** Le type de serre-tête peut varier.

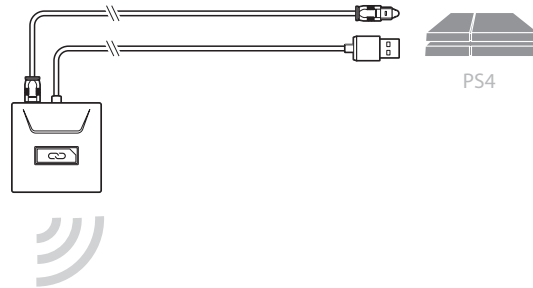
# Configuration et notions de base

Votre adaptateur est déjà associé à vos écouteurs. Après avoir ajusté et chargé vos écouteurs, et avoir configuré votre adaptateur, allumez vos écouteurs et vous êtes prêt.

## Configuration avec une console PS4

### PS4

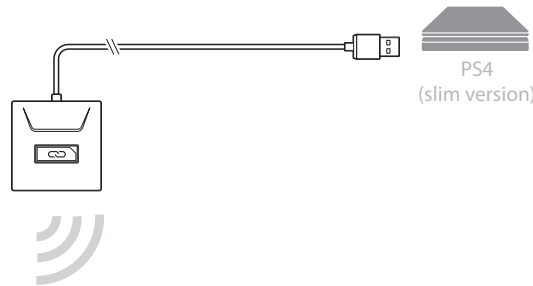
- 1 Branchez votre adaptateur à votre système.



- 2 Allumez votre PS4 et **vérifiez les mises à jour**
- 3 Pour régler les paramètres audio, consultez le guide d'utilisation de votre console.

### PS4 (version Slim)

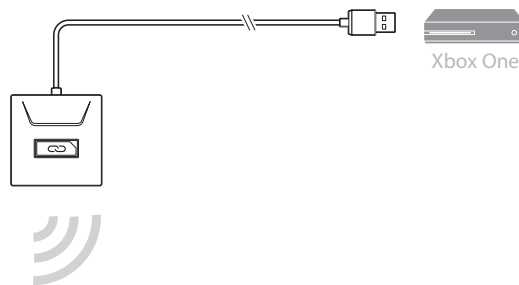
- 1 Branchez votre adaptateur à votre système.



- 2 Allumez votre PS4 et **vérifiez les mises à jour**
- 3 Pour régler les paramètres audio, consultez le guide d'utilisation de votre console.

## Configuration avec une console Xbox One

- 1 Branchez votre adaptateur à votre système.

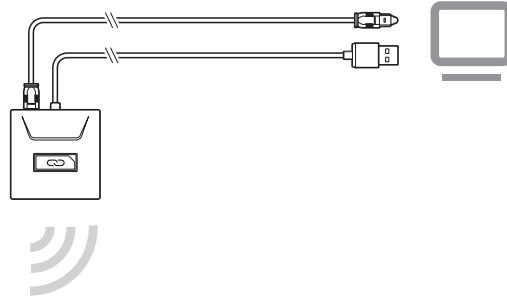


**REMARQUE** Assurez-vous que le commutateur au dos de l'adaptateur est réglé selon votre préférence : console ou PC.

- 2 Allumez votre Xbox One et **vérifiez les mises à jour**
- 3 Pour régler les paramètres audio, consultez le guide d'utilisation de votre console.

### Configuration avec un ordinateur

- 1 Branchez votre adaptateur à votre système.

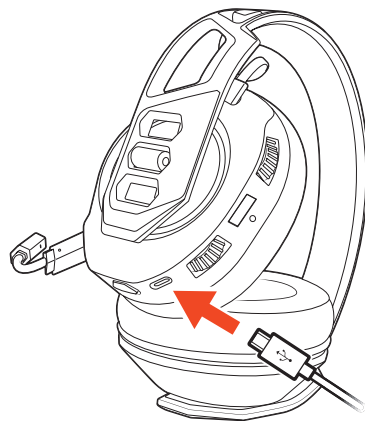


**IMPORTANT** La connexion par câble optique n'est possible que pour les écouteurs RIG 700HD et RIG 700HS.

- 2 **Pour les écouteurs RIG 700HX seulement** : Assurez-vous que le commutateur au dos de l'adaptateur est réglé à « PC ».

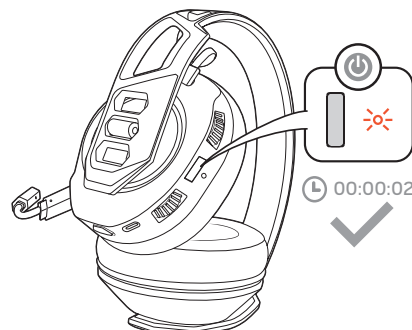
### Charger

Il faut environ 2 heures pour recharger complètement les écouteurs. Le voyant DEL des écouteurs s'éteint lorsque la charge est complète.

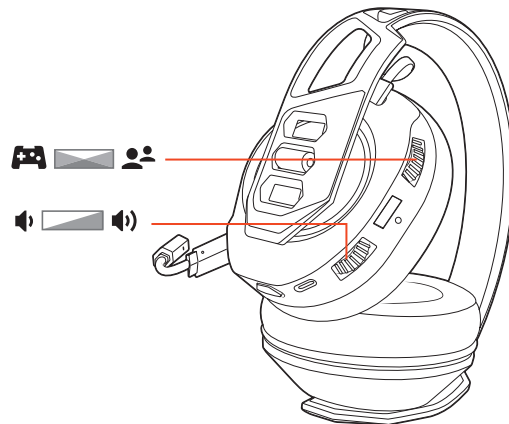


### Allumer et éteindre les écouteurs

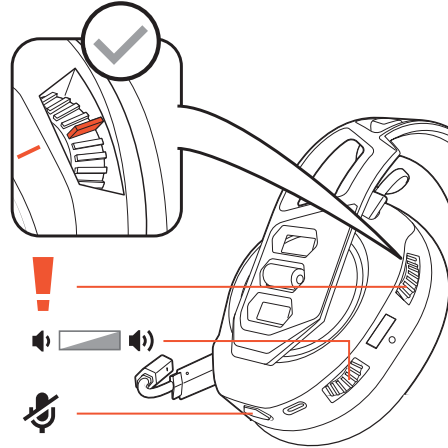
Appuyez sur le bouton d'alimentation pendant 2 secondes, jusqu'à ce que vous entendiez « power on » (allumé) ou « power off » (éteint).



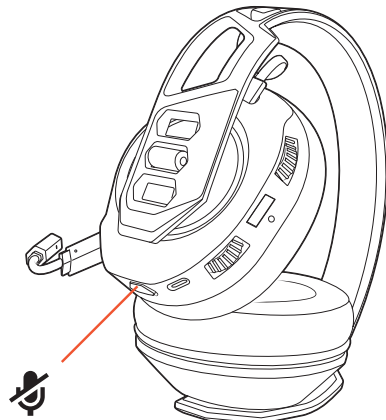
- Régler le volume**
- 1 Pour augmenter ou réduire le volume du jeu et du clavier, utilisez le bouton supérieur des écouteurs.
  - 2 Pour augmenter ou réduire le volume principal, utilisez le bouton inférieur.



**IMPORTANT** Pour la console PS4 (version Slim), positionnez le bouton supérieur au milieu : le jeu et le clavier demeurent équilibrés. Utilisez le bouton du bas pour augmenter ou réduire le volume principal.

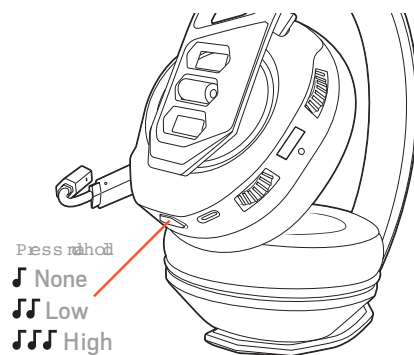


**Mode discrétion** Appuyez sur le bouton de discrétion pour activer ou désactiver le son de vos écouteurs.



## Réglage du contrôle du micro

Maintenez enfoncé le bouton de discrétion pour parcourir les niveaux de contrôle du micro. Le contrôle du micro vous permet d'entendre votre propre voix dans vos écouteurs.



---

Maintenez enfoncé le bouton de discrétion et écoutez

Niveau de contrôle du micro

---

une tonalité

Aucun

---

deux tonalités

Faible

---

trois tonalités

Fort

---

# Assistance

BESOIN D'AIDE SUPPLÉMENTAIRE?  
[www.nacongaming.com](http://www.nacongaming.com)



**NACONG GAMING, Inc**  
10400 NE 4<sup>th</sup> Street, Suite 500,  
Bellevue, WA 98004 USA  
(+1) 800-617-0174

**Headquarter**  
**NACON**  
396 466 Rue de la Voyette  
CRT2 59273 Fretin  
FRANCE

©2020 NACON. NACON et RIG sont des marques commerciales de NACON enregistrés aux États-Unis et dans d'autres pays. «PlayStation» et «DUALSHOCK» sont des marques commerciales déposées de Sony Interactive Entertainment Inc. Tous droits réservés. Toutes les autres marques sont la propriété de leurs détenteurs respectifs.

Brevets en instance.  
214554-12 (06.20)



# RIG

## RIG 700 Series

Bedienungsanleitung

DE

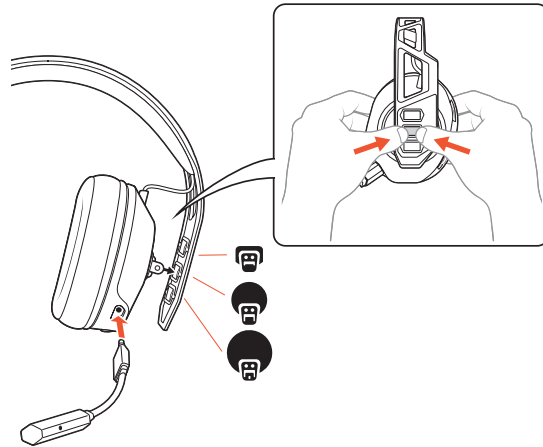
# Inhalt

<b>Anpassung</b>	19
<b>Einrichtung und Grundlagen</b>	20
Einrichtung PS4	
Einrichtung für Xbox One	
Einrichten des PCs	
Laden	
Ein- oder ausschalten	
Lautstärke einstellen	
Stummschalten	
Anpassen der Mikrofonüberwachung	
<b>Support</b>	24

# Anpassung

Die Komponenten lassen sich einfach am Rahmen befestigen – für eine ideale Passform und perfekten Klang.

Der Kopfbügel lässt sich durch Verschieben der Ohrkissen auf drei Größen einstellen (klein, mittel, groß). Um die Ohrkissen vom Kopfbügel zu lösen, drücken Sie von Außen gegen das Ohrkissen.



**HINWEIS** Kopfbügeltyp kann variieren.

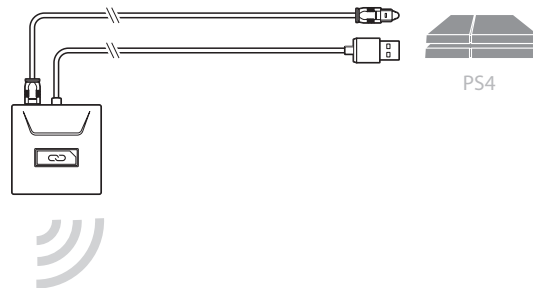
# Einrichtung und Grundlagen

Ihr Adapter ist werkseitig mit Ihrem Headset gepaart. Passen Sie einfach Ihr Headset an und laden Sie es auf. Anschließend müssen Sie nur noch den Adapter konfigurieren und schon ist Ihr Headset einsatzbereit.

## Einrichtung PS4

### PS4

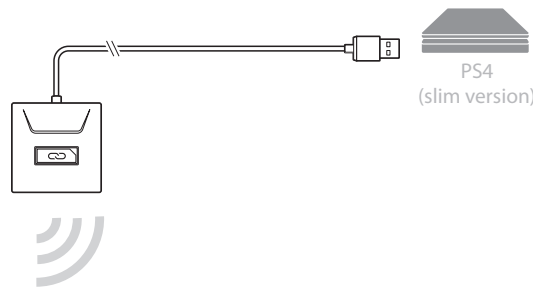
- 1 Verbinden Sie den Adapter mit Ihrem System.



- 2 Schalten Sie die PS4 ein und wählen Sie **Nach Updates suchen**.
- 3 Informationen zum Anpassen der Audioeinstellungen finden Sie im Benutzerhandbuch Ihrer Konsole.

### PS4 (flache Version)

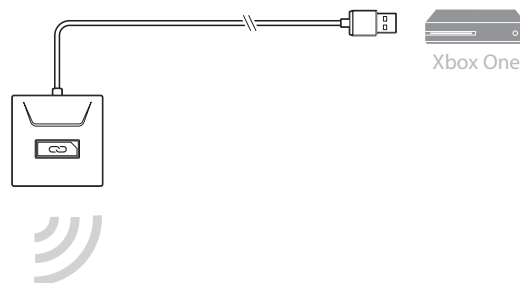
- 1 Verbinden Sie den Adapter mit Ihrem System.



- 2 Schalten Sie die PS4 ein und wählen Sie **Nach Updates suchen**.
- 3 Informationen zum Anpassen der Audioeinstellungen finden Sie im Benutzerhandbuch Ihrer Konsole.

## Einrichtung für Xbox One

- 1 Verbinden Sie den Adapter mit Ihrem System.

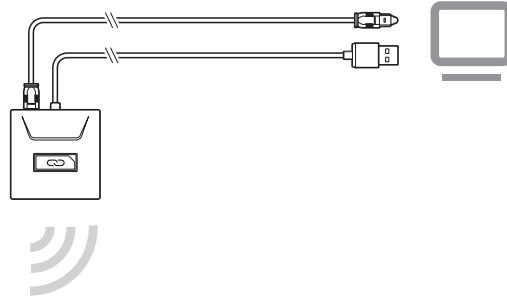


**HINWEIS** Stellen Sie sicher, dass der Schalter auf der Rückseite des Adapters auf die gewünschte Einstellung gesetzt ist: Konsole oder PC.

- 2 Schalten Sie Ihre Xbox One ein und wählen Sie **Nach Updates suchen**.
- 3 Informationen zum Anpassen der Audioeinstellungen finden Sie im Benutzerhandbuch Ihrer Konsole.

### Einrichten des PCs

- 1 Verbinden Sie den Adapter mit Ihrem System.

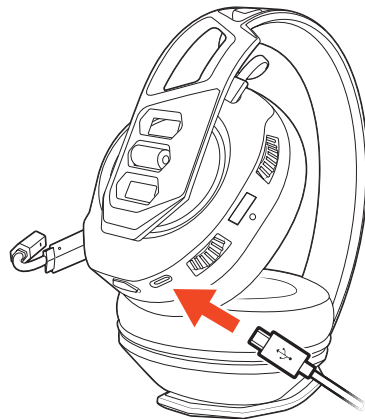


**WICHTIG** Die optische Kabelverbindung ist nur für das RIG 700HD und RIG 700HS.

- 2 **Nur RIG 700HX:** Stellen Sie sicher, dass der Schalter auf der Rückseite des Adapters auf «PC» eingestellt ist.

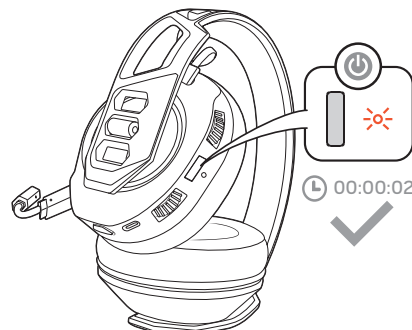
### Laden

Es dauert 2 Stunden, bis das Headset vollständig aufgeladen ist. Die LED erlischt, wenn der Ladevorgang abgeschlossen ist.



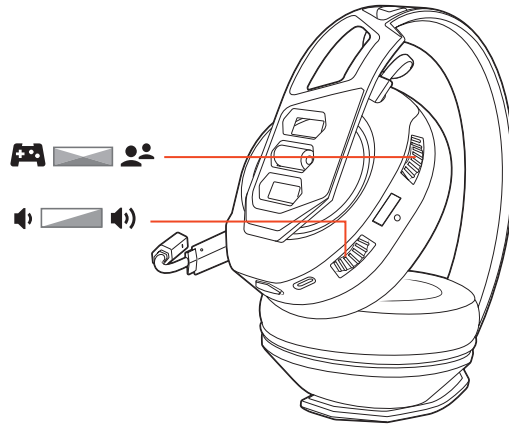
### Ein- oder ausschalten

Halten Sie die Ein-/Aus-Taste 2 Sekunden lang gedrückt, bis Sie „Einschalten“ bzw. «Ausschalten» hören.

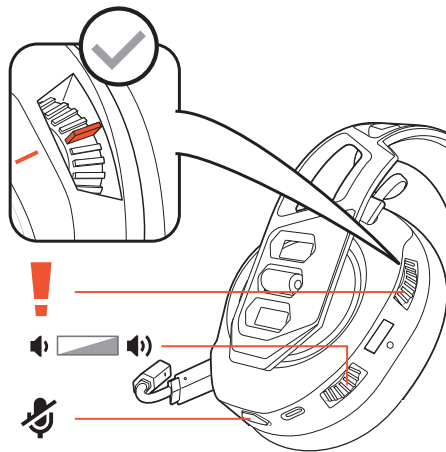


### Lautstärke einstellen

- 1 Zur Anpassung der Lautstärke beim Sprechen und Spielen drehen Sie das Rad oben am Headset.
- 2 Zur Anpassung der Master-Lautstärke drehen Sie das Rad unten am Headset.

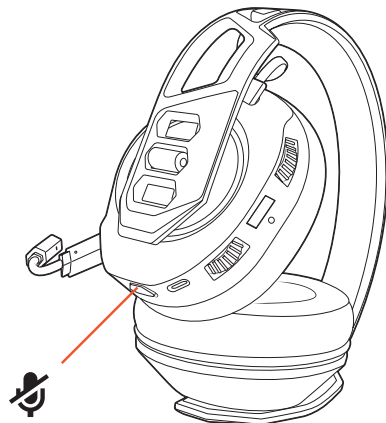


**WICHTIG** Für die PS4 (flache Version) bewegen Sie das obere Drehrad in die Mitte, sodass Spiel und Sprache ausgewogen sind. Verwenden Sie das untere Drehrad, um die Master-Lautstärke anzupassen.



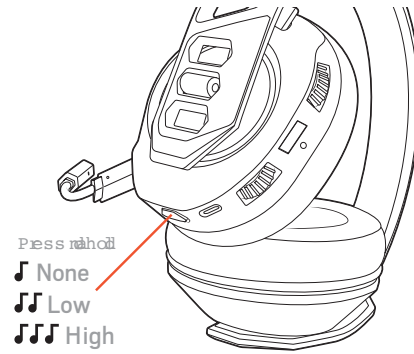
### Stummschalten

Tippen Sie auf die Stummschalttaste, um die Stummschaltung des Headsets zu aktivieren oder zu deaktivieren.



## Anpassen der Mikrofonüberwachung

Halten Sie die Stummschalttaste gedrückt, um zwischen den Mikrofonüberwachungspegeln zu wechseln. Mit der Mikrofonüberwachung können Sie Ihre eigene Stimme im Headset hören.



---

Halten Sie die Stummschalttaste gedrückt und hören Sie sich die Tonwiedergabe an.

Mikrofonüberwachungspegel

---

einen Ton

Keine

---

zwei Töne

Niedrig

---

drei Töne

Hoch

---

# Support

BENÖTIGEN SIE WEITERE HILFE?  
[www.nacongaming.com](http://www.nacongaming.com)



**NACONG GAMING, Inc**  
10400 NE 4<sup>th</sup> Street, Suite 500,  
Bellevue, WA 98004 USA  
(+1) 800-617-0174

**Headquarter**  
**NACON**  
396 466 Rue de la Voyette  
CRT2 59273 Fretin  
FRANCE

©2020 NACON. NACON und RIG sind eingetragene Marken der NACON, in den USA und anderen Ländern «PlayStation» und «DUALSHOCK» sind eingetragene Marken von Sony Interactive Entertainment, Inc. Alle Rechte vorbehalten. Alle anderen Markenzeichen sind Eigentum ihrer jeweiligen Besitzer.

Patente angemeldet.  
214554-04 (06.20)



# RIG

## RIG 700-series

Gebruikershandleiding

NL

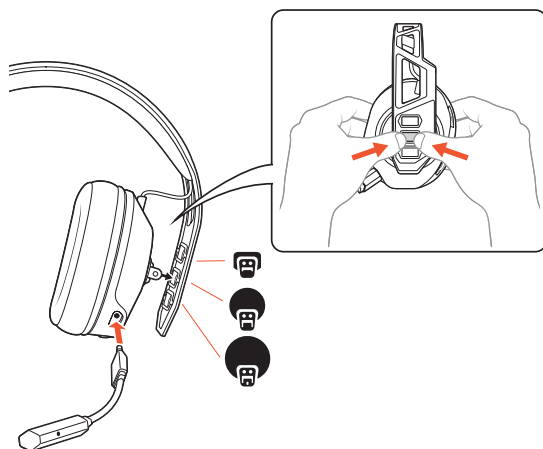
# Inhoud

<b>Pasvorm</b>	27
<b>Installatie en basisinformatie</b>	28
PS4 installeren	
XBox One instellen	
Pc instellen	
Opladen	
In- of uitschakelen	
Volume aanpassen	
Mute	
Microfoonbewaking aanpassen	
<b>Ondersteuning</b>	32

# Pasvorm

De onderdelen van je headset klikken eenvoudig in het headsetframe, zodat je snel een goede pasvorm hebt en eenvoudig het geluid kunt instellen.

De hoofdbeugel kan in drie maten (klein, medium, groot) worden ingesteld door de oorschelpen te bewegen. Om een oorschelp te verwijderen, druk je op de oorschelp om deze los te maken van de hoofdbeugel.



**OPMERKING** De stijl van de hoofdband kan variëren.

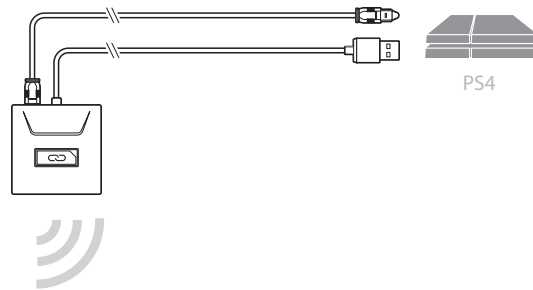
# Installatie en basisinformatie

De adapter is reeds gekoppeld aan je headset. Nadat je je headset hebt ingesteld en opgeladen en je adapter hebt ingesteld, schakel je je headset in en kun je deze direct gebruiken.

## PS4 installeren

### PS4

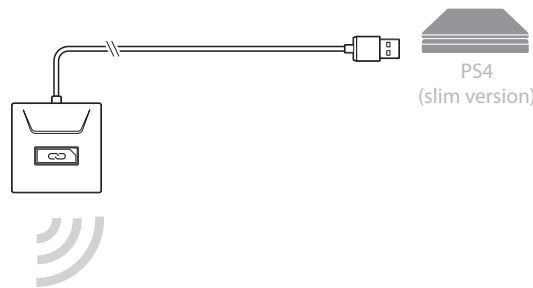
- 1 Sluit de adapter aan op je systeem.



- 2 Schakel je PS4 in en **controleer op updates**
- 3 Raadpleeg de gebruikershandleiding van de console om de systeemaudio aan te passen.

### PS4 (slim-versie)

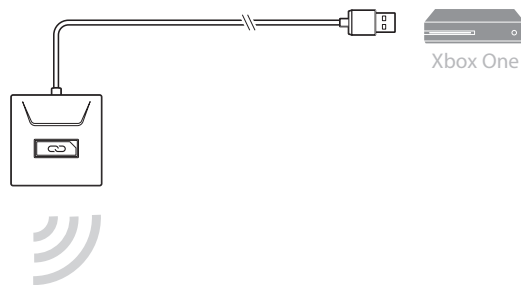
- 1 Sluit de adapter aan op je systeem.



- 2 Schakel je PS4 in en **controleer op updates**
- 3 Raadpleeg de gebruikershandleiding van de console om de systeemaudio aan te passen.

## Xbox One instellen

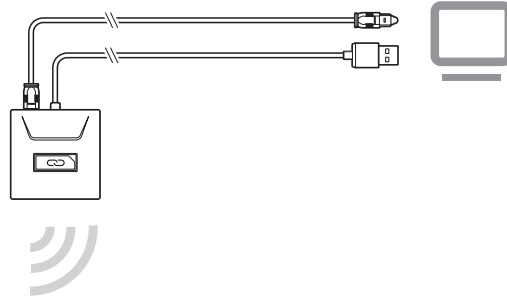
- 1 Sluit de adapter aan op je systeem.



**OPMERKING** Zorg ervoor dat de schakelaar op de achterkant van de adapter naar wens is ingesteld: console of pc.

- 2 Schakel je Xbox One in en **Controleer op updates**
- 3 Raadpleeg de gebruikershandleiding van de console om de systeemaudio aan te passen.

- Pc instellen** 1 Sluit de adapter aan op je systeem.

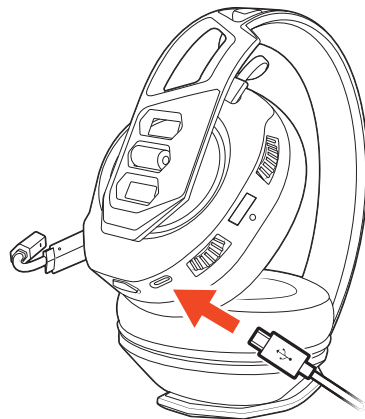


**BELANGRIJK** De optische kabelverbinding is alleen bestemd voor RIG 700HD en RIG 700HS.

- 2 **Alleen RIG 700HX:** zorg ervoor dat de schakelaar op de achterkant van de adapter is ingesteld op 'pc'.

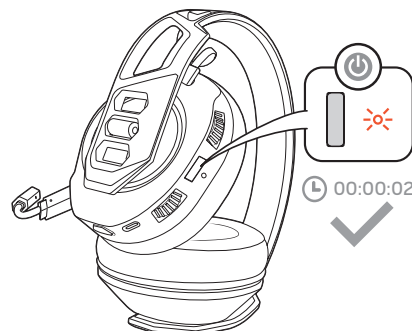
**Opladen**

Het duurt 2 uur voordat de headset volledig is opgeladen. Het LED-lampje van de headset gaat uit zodra het opladen is voltooid.

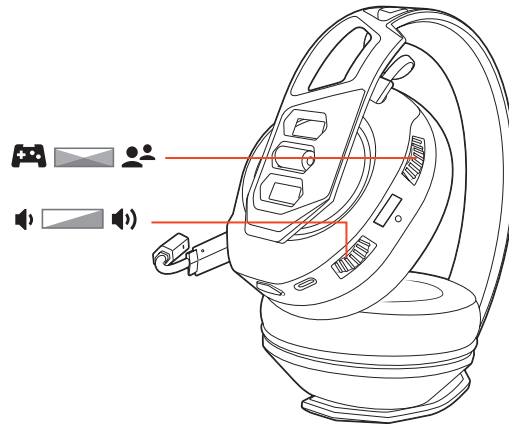


**In- of uitschakelen**

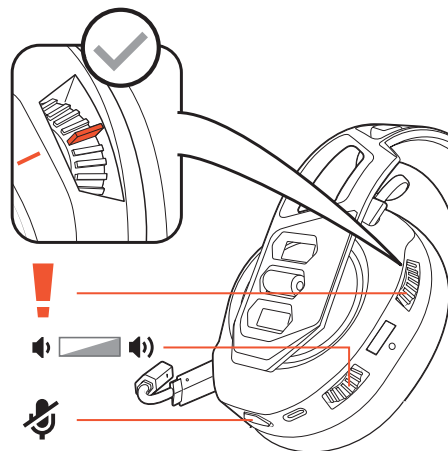
Druk 2 seconden op de aan/uit-knop totdat u «power on» (inschakelen) of «power off» (uitschakelen) hoort.



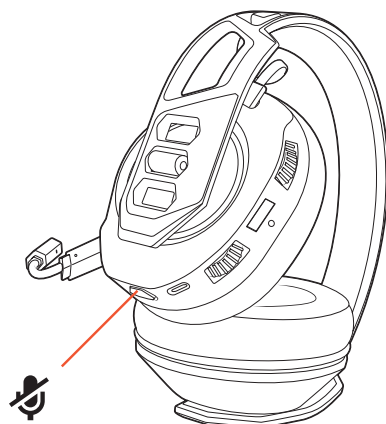
- Volume aanpassen**
- 1 Pas de bovenste headsetknop aan om het game- en chatvolume te verhogen of te verlagen.
  - 2 Pas de onderste headsetknop aan om het hoofdvolume te verhogen of te verlagen.



**BELANGRIJK** Stel voor de PS4 (slim-versie) de bovenste headsetknop in op de middelste stand, zodat game- en chatgeluiden in balans blijven. Gebruik de onderste headsetknop om het hoofdvolume te verhogen of te verlagen.

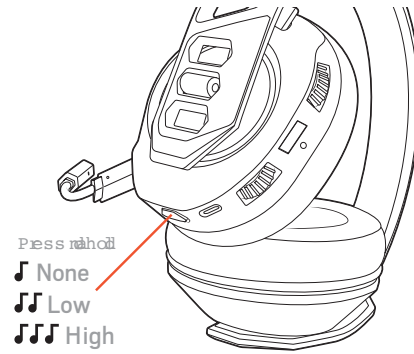


**Mute** Tik op de muteknop om de mutefunctie van de headset in of uit te schakelen.



## Microfoonbewaking aanpassen

Houd de muteknop ingedrukt om door de microfoonbewakingsniveaus te bladeren. Met microfoonbewaking hoort u uw eigen stem in de headset.



---

Houd de muteknop ingedrukt en hoor

Microfoonbewakingsniveau

---

één toon

Geen

---

twee tonen

Laag

---

drie tonen

Hoog

---

# Ondersteuning

HULP NODIG?  
[www.nacongaming.com](http://www.nacongaming.com)



**NACONG GAMING, Inc**  
10400 NE 4<sup>th</sup> Street, Suite 500,  
Bellevue, WA 98004 USA  
(+1) 800-617-0174

**Headquarter**  
**NACON**  
396 466 Rue de la Voyette  
CRT2 59273 Fretin  
FRANCE

©2020 NACON. NACON en RIG zijn handelsmerken van NACON, gedeponeerd in de VS en andere landen. «PlayStation» en «DUALSHOCK» zijn gedeponeerde handelsmerken van Sony Computer Entertainment, Inc. Alle rechten voorbehouden. Alle overige handelsmerken zijn het eigendom van hun respectieve eigenaren.

Octrooien in aanvraag.  
214554-19 (06.20)



# RIG

## Serie RIG 700

Guía del usuario

ES

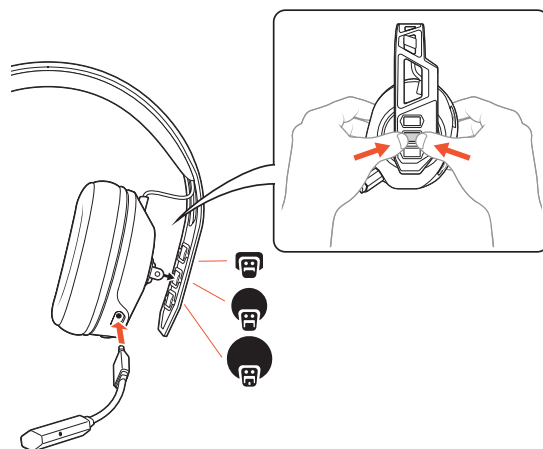
# Índice

<b>Ajuste</b>	<b>35</b>
<b>Ajuste y conceptos básicos</b>	<b>36</b>
Ajuste para PS4	
Configuración de Xbox One	
Ajuste para PC	
Carga	
Encendido y apagado	
Ajustar el volumen	
Silencio	
Ajuste de supervisión del micrófono	
<b>Asistencia</b>	<b>40</b>

# Ajuste

Los componentes del auricular se ajustan fácilmente en el marco del auricular para configurar el de la mejor forma el ajuste y el sonido.

Cuando mueve los auriculares, la diadema se adapta a tres tamaños (pequeño, mediano, grande). Para quitar un auricular, presiónelo para liberarlo de la diadema.



**NOTA** El estilo de diadema puede variar.

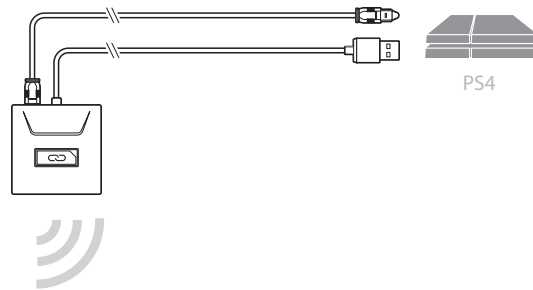
# Ajuste y conceptos básicos

El adaptador viene previamente emparejado al auricular. Después de ajustar, cargar el auricular y configurar el adaptador, puede encender el auricular para comenzar a usarlo.

## Ajuste para PS4

### PS4

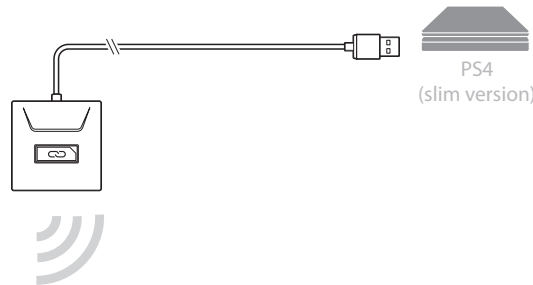
- 1 Conecte el adaptador al sistema.



- 2 Encienda su PS4 y vaya a **Check for updates (buscar actualizaciones)**
- 3 Para ajustar la configuración de audio del sistema, verifique la guía del usuario de su consola.

### PS4 (versión Slim)

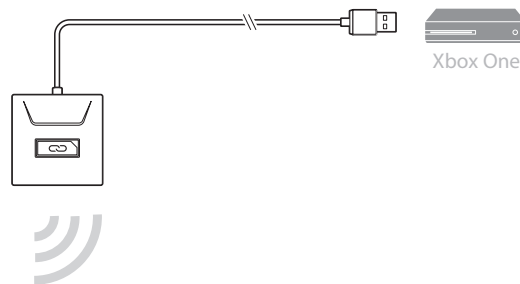
- 1 Conecte el adaptador al sistema.



- 2 Encienda su PS4 y vaya a **Check for updates (buscar actualizaciones)**
- 3 Para ajustar la configuración de audio del sistema, verifique la guía del usuario de su consola.

## Configuración de Xbox One

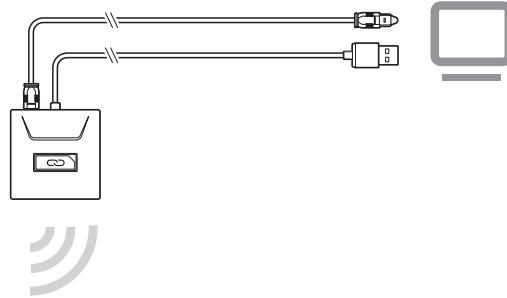
- 1 Conecte el adaptador al sistema.



**NOTA** Asegúrese de que el interruptor ubicado en la parte trasera del adaptador esté ajustado a su preferencia: consola o PC.

- 2 Encienda su Xbox One y vaya a **Check for updates (buscar actualizaciones)**
- 3 Para ajustar la configuración de audio del sistema, verifique la guía del usuario de su consola.

- Ajuste para PC** 1 Conecte el adaptador al sistema.

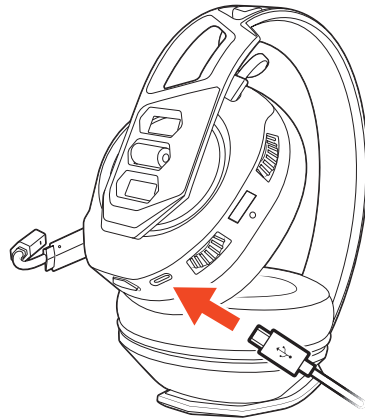


**IMPORTANTE** La conexión de cable óptico solo es para RIG 700HD y RIG 700HS.

- 2 **Solo para RIG 700HX:** asegúrese de que el interruptor en la parte posterior del adaptador esté configurado como «PC».

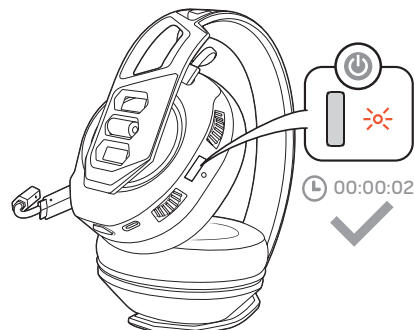
### Carga

La carga completa del auricular toma dos horas. La luz LED del auricular se apaga una vez que finalice la carga.

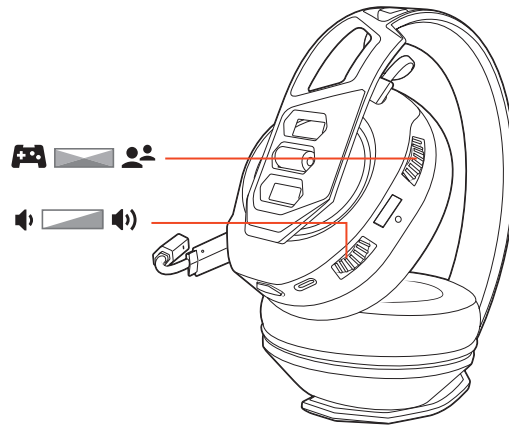


### Encendido y apagado

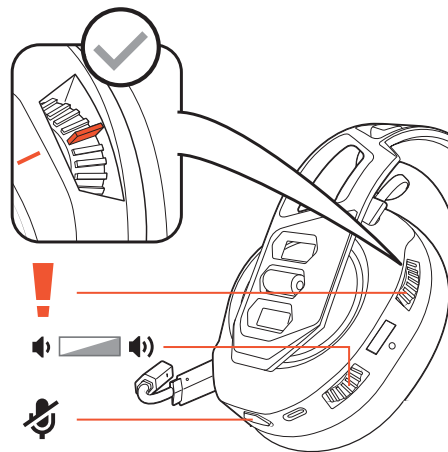
Presiona el botón de encendido durante 2 segundos hasta que escuche «Power on» (Encendido) o «Power off» (Apagado).



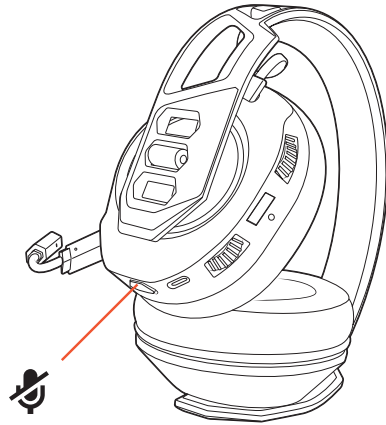
- Ajustar el volumen**
- 1 Para aumentar o disminuir el volumen de juego y del chat, ajuste el cuadrante de volumen superior del auricular.
  - 2 Para aumentar o disminuir el volumen principal, ajuste el cuadrante de volumen inferior del auricular.



**IMPORTANTE** Para la versión de PS4 (Slim), establezca el cuadrante del auricular superior en el medio; el juego y el chat permanecerán balanceados. Utilice el cuadrante del auricular inferior para aumentar o disminuir el volumen principal.

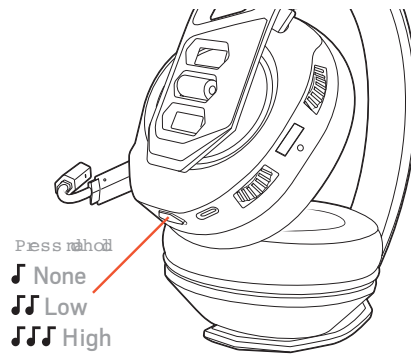


**Silencio** Toque el botón de silencio para silenciar o desactivar la función de silencio de su auricular.



### Ajuste de supervisión del micrófono

Mantén presionado el botón de silencio para revisar los niveles de supervisión del micrófono. La supervisión del micrófono te permite escuchar tu propia voz en el auricular.



Mantén presionado el botón de silencio y escucha

Nivel de supervisión del micrófono

un tono

Ninguna

dos tonos

Bajo

tres tonos

Alto

# Asistencia

¿NECESITA MÁS AYUDA?  
[www.nacongaming.com](http://www.nacongaming.com)



**NACONG GAMING, Inc**  
10400 NE 4<sup>th</sup> Street, Suite 500,  
Bellevue, WA 98004 USA  
(+1) 800-617-0174

**Headquarter**  
**NACON**  
396 466 Rue de la Voyette  
CRT2 59273 Fretin  
FRANCE

©2020 NACON. NACON y RIG son marcas comerciales de NACON, registradas en los Estados Unidos y otros países. «PlayStation» y «DUALSHOCK» son marcas registradas de Sony Computer Entertainment Inc. Todos los derechos reservados. Todas las demás marcas registradas son propiedad de sus respectivos propietarios.

Patentes en trámite.  
214554-09 (06.20)



# RIG

## RIG serie 700

Guida dell'utente

IT

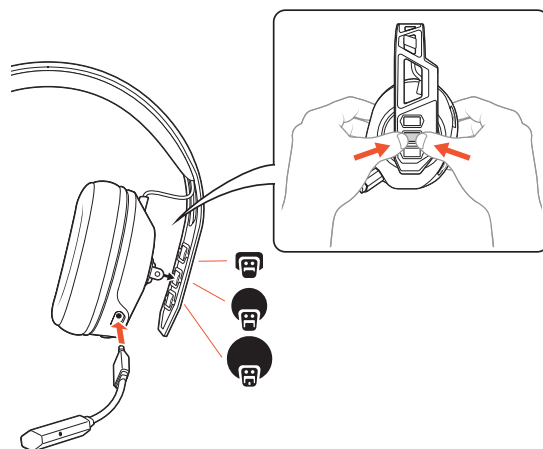
# Sommario

<b>Regolazione</b>	<b>43</b>
<b>Configurazione e informazioni di base</b>	<b>44</b>
Configurazione per PS4	
Configurazione per Xbox One	
Configurazione per il PC	
Ricarica	
Accensione o spegnimento	
Regolare il volume	
Esclusione microfono	
Monitoraggio della regolazione del microfono	
<b>Supporto</b>	<b>48</b>

# Regolazione

I componenti della cuffia si adattano facilmente alla struttura per configurare al meglio acustica e vestibilità.

L'archetto si regola su tre dimensioni (piccola, media, grande) spostando i cuscinetti. Per rimuovere un cuscinetto, premere su di esso in modo da staccarlo dall'archetto.



**NOTA** Lo stile della fascia può variare.

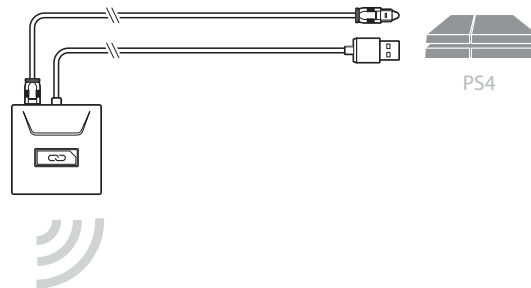
# Configurazione e informazioni di base

L'adattatore fornito è già associato alle cuffie. Dopo aver regolato e caricato le cuffie e configurato l'adattatore, per utilizzare le cuffie è sufficiente accenderle.

## Configurazione per PS4

### PS4

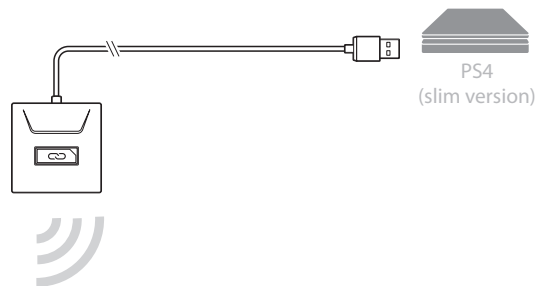
- 1 Collegare l'adattatore al sistema.



- 2 Accendere la console PS4 e **controllare la presenza di aggiornamenti**
- 3 Per regolare le impostazioni del sistema audio, consultare la Guida dell'utente della console.

### PS4 (versione Slim)

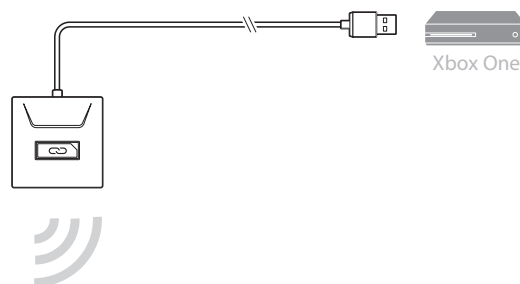
- 1 Collegare l'adattatore al sistema.



- 2 Accendere la console PS4 e **controllare la presenza di aggiornamenti**
- 3 Per regolare le impostazioni del sistema audio, consultare la Guida dell'utente della console.

## Configurazione per Xbox One

- 1 Collegare l'adattatore al sistema.

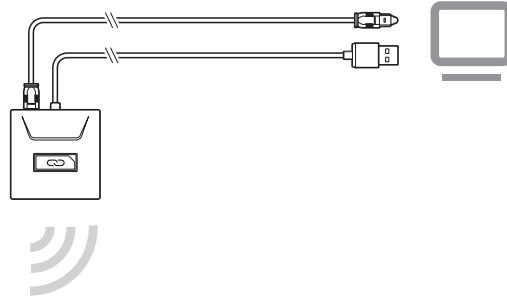


**NOTA** Assicurarsi che l'interruttore sul retro dell'adattatore sia impostato sull'opzione desiderata: Console o PC.

- 2 Accendere la console Xbox e **controllare la presenza di aggiornamenti**
- 3 Per regolare le impostazioni del sistema audio, consultare la Guida dell'utente della console.

### Configurazione per il PC

- 1 Collegare l'adattatore al sistema.

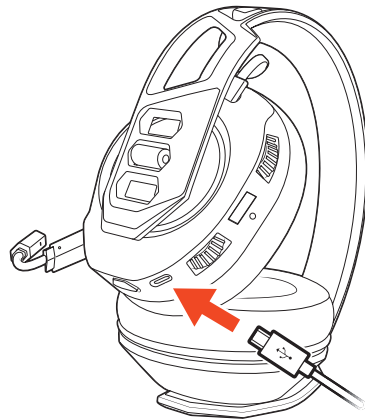


**IMPORTANTE** La connessione con cavo ottico è solo per i modelli RIG 700HD e RIG 700HS.

- 2 **Solo RIG 700HX:** verificare che l'interruttore sul retro dell'adattatore sia impostato su «PC».

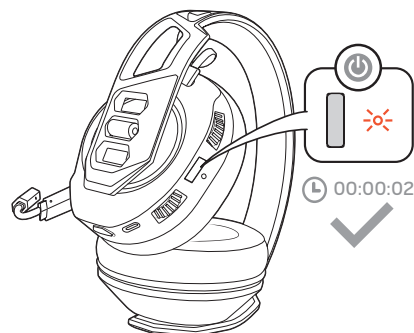
### Ricarica

Per la ricarica completa, sono necessari 2 minuti. Il LED dell'auricolare si spegnerà a ricarica completata.

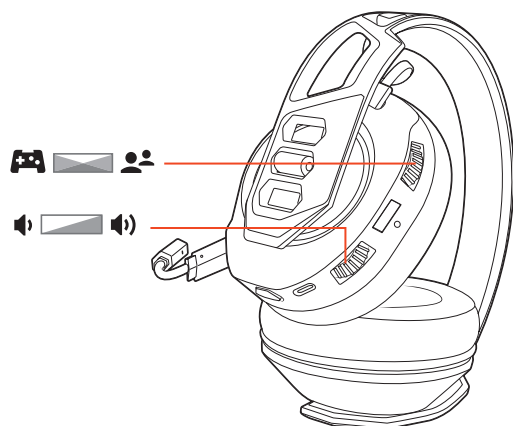


### Accensione o spegnimento

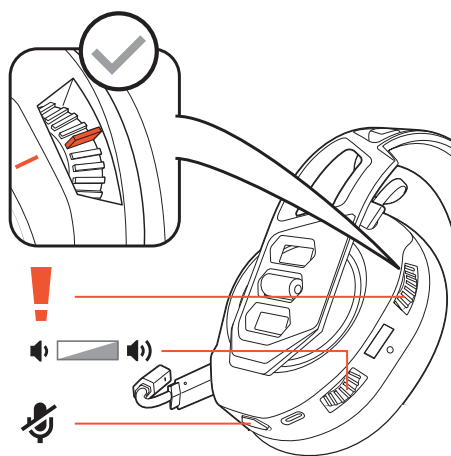
Premere il pulsante di accensione per 2 secondi finché non viene emesso l'avviso vocale «power on/power off» (accesso/spento).



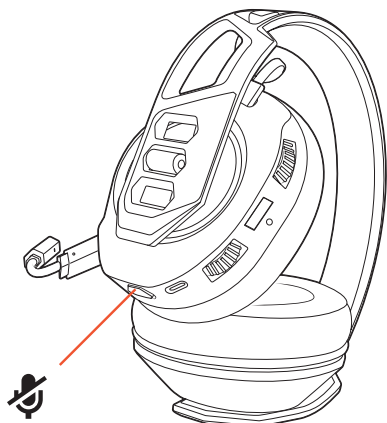
- Regolare il volume**
- 1 Per aumentare o diminuire il volume di gioco e della chat, regolare la manopola nella parte superiore della cuffia.
  - 2 Per aumentare o diminuire il volume generale, regolare la manopola nella parte inferiore della cuffia.



**IMPORTANTE** per PS4 (versione Slim), impostare al centro la manopola nella parte superiore della cuffia; il volume di gioco e della chat rimane bilanciato. Utilizzare la manopola nella parte inferiore della cuffia per aumentare o diminuire il volume generale.

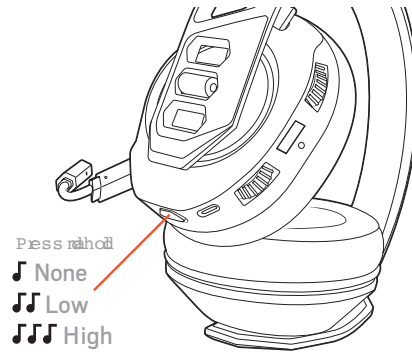


- Esclusione microfono** Toccare il pulsante di esclusione microfono per attivare o disattivare il microfono delle cuffie.



## Monitoraggio della regolazione del microfono

Tenere premuto il pulsante di disattivazione del microfono e scorrere tra i livelli di monitoraggio del micorfono. La funzione di monitoraggio del microfono consente di ascoltare la propria voce in cuffia.



Tenere premuto il pulsante del microfono e ascoltare

Livello di monitoraggio del microfono

un segnale acustico

Nessuno

due segnali acustici

Basso

tre segnali acustici

Alto

# Supporto

ULTERIORI INFORMAZIONI  
[www.nacongaming.com](http://www.nacongaming.com)



**NACONG GAMING, Inc**  
10400 NE 4<sup>th</sup> Street, Suite 500,  
Bellevue, WA 98004 USA  
(+1) 800-617-0174

**Headquarter**  
**NACON**  
396 466 Rue de la Voyette  
CRT2 59273 Fretin  
FRANCE

©2020 NACON. Tutti gli altri marchi sono di proprietà dei rispettivi proprietari.  
Brevetti in attesa di approvazione.  
214554-16 (06.20)



# RIG

## Série RIG 700

Manual do Utilizador

PT

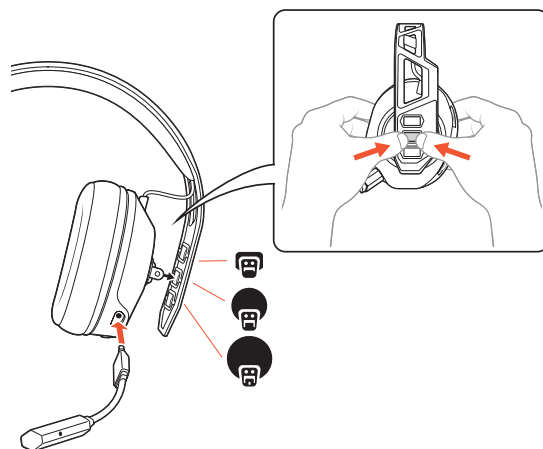
# Sumário

<b>Ajuste</b>	<b>51</b>
<b>Configuração e princípios básicos</b>	<b>52</b>
Configurar para a PS4	
Configurar para a XBox One	
Configurar para a PC	
Carregamento	
Ligar ou desligar	
Ajustar o volume	
Corte de som	
Ajustar a monitorização do microfone	
<b>Assistência</b>	<b>56</b>

# Ajuste

Os componentes dos auriculares encaixam facilmente na respetiva estrutura para garantir o melhor som e o ajuste perfeito.

É possível ajustar o aro para a cabeça com três tamanhos (pequeno, médio e grande) ao mover os auriculares. Para remover um dos auriculares, pressione-o para o desencaixar do aro para a cabeça.



**NOTA:** O estilo do aro para a cabeça pode variar.

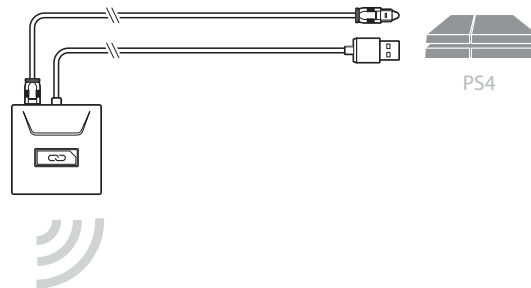
# Configuração e princípios básicos

O adaptador vem pré-emparelhado com os auscultadores. Após ajustar e carregar os seus auscultadores e configurar o adaptador, pode ligar os auscultadores prontos a utilizar.

## Configurar para a PS4

### PS4

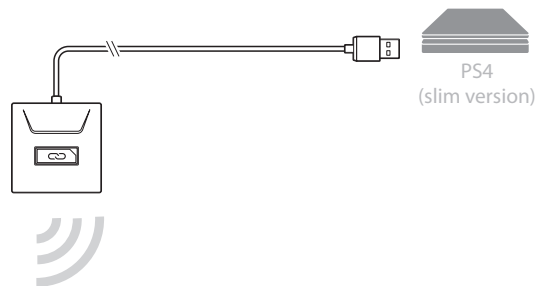
- 1 Ligue o adaptador ao sistema.



- 2 Ligue a PS4 e clique em **Check for updates** (Procurar atualizações)
- 3 Para ajustar as definições de áudio do sistema, consulte o manual do utilizador da consola.

### PS4 (versão slim)

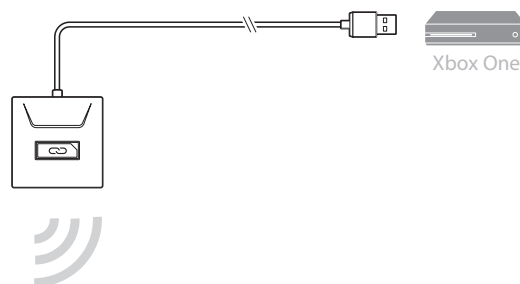
- 1 Ligue o adaptador ao sistema.



- 2 Ligue a PS4 e clique em **Check for updates** (Procurar atualizações)
- 3 Para ajustar as definições de áudio do sistema, consulte o manual do utilizador da consola.

## Configurar para a Xbox One

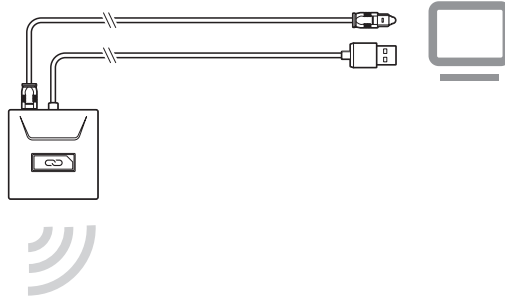
- 1 Ligue o adaptador ao sistema.



**NOTA:** Certifique-se de que o interruptor na parte de trás do adaptador está definido de acordo com as suas preferências: consola ou PC.

- 2 Ligue a Xbox One e clique em **Check for updates** (Procurar atualizações)
- 3 Para ajustar as definições de áudio do sistema, consulte o manual do utilizador da consola.

**Configurar para a PC** 1 Ligue o adaptador ao sistema.

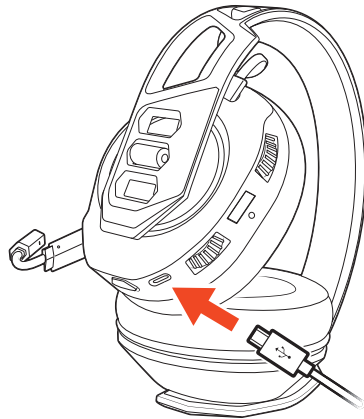


**IMPORTANTE** A ligação do cabo ótico é apenas para utilização com os RIG 700HD e RIG 700HS.

- 2 **Apenas para os RIG 700HX:** certifique-se de que o interruptor na parte de trás do adaptador está definido para «PC».

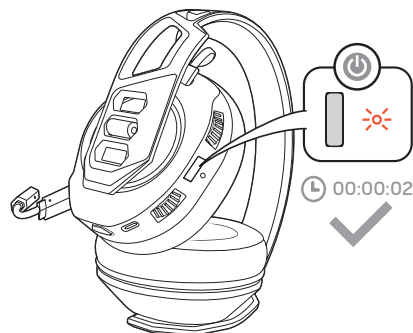
## Carregamento

O carregamento completo do auricular demora 2 horas. O LED do auricular apaga-se quando o carregamento estiver concluído.

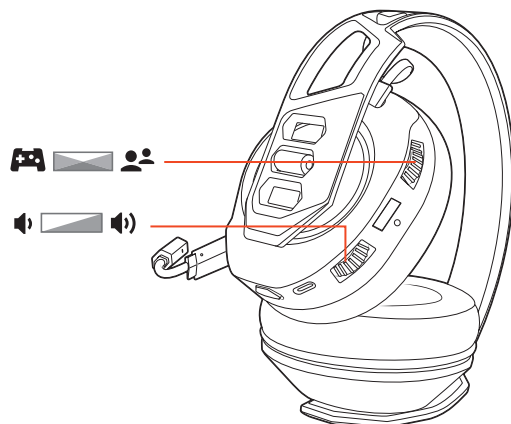


## Ligar ou desligar

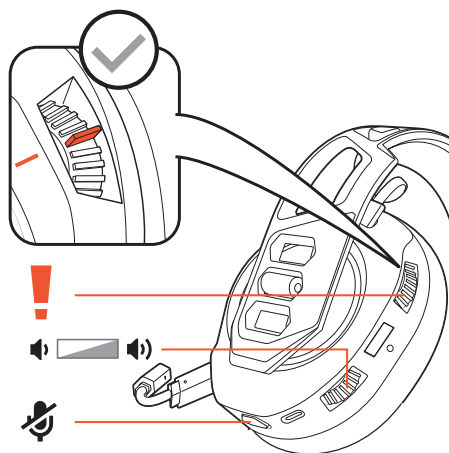
Prima o botão de ligar/desligar durante 2 segundos até ouvir «power on» (ligar) ou «power off» (desligar).



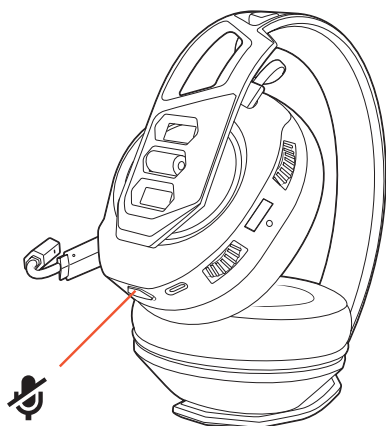
- Ajustar o volume**
- 1 Para aumentar ou diminuir o volume do jogo e do chat, ajuste o botão superior dos auscultadores.
  - 2 Para aumentar ou diminuir o volume principal, ajuste o botão inferior dos auscultadores.



**IMPORTANTE** Para a PS4 (versão slim), defina o botão superior dos auscultadores para uma posição intermédia; o volume do jogo e do chat continua equilibrado. Utilize o botão inferior dos auscultadores para aumentar ou diminuir o volume principal.

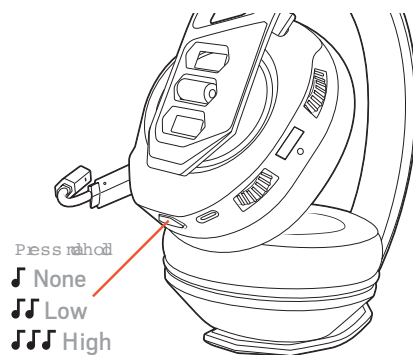


- Corte de som**
- Toque no botão de corte de som para ativar ou desativar o corte de som nos auscultadores.



## Ajustar a monitorização do microfone

Mantenha premido o botão de corte de som para percorrer os níveis de monitorização do microfone. A monitorização do microfone permite-lhe ouvir a sua própria voz nos auscultadores.



---

Manter premido o botão de corte de som e ouvir

Nível de monitorização do microfone

---

um sinal sonoro

Nenhum

---

dois sinais sonoros

Baixo

---

três sinais sonoros

Alto

---

# Assistência

PRECISA DE MAIS AJUDA?  
[www.nacongaming.com](http://www.nacongaming.com)



**NACONG GAMING, Inc**  
10400 NE 4<sup>th</sup> Street, Suite 500,  
Bellevue, WA 98004 USA  
(+1) 800-617-0174

**Headquarter**  
**NACON**  
396 466 Rue de la Voyette  
CRT2 59273 Fretin  
FRANCE

©2020 NACON. Todas as marcas comerciais são propriedade dos respectivos proprietários.  
Patents pending.  
214554-22 (06.20)



# RIG

## Серия RIG 700

Руководство пользователя

RU

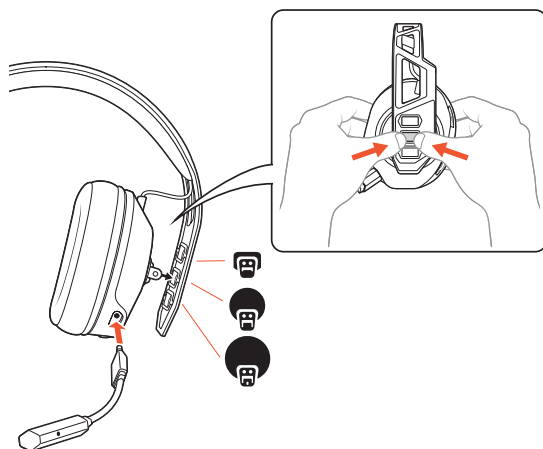
# Комплект поставки

<b>Регулировка</b>	<b>59</b>
<b>Настройка и основные сведения</b>	<b>60</b>
Настройка для использования с PS4	
Настройка для использования с Xbox One	
Настройка для использования с ПК	
Зарядка	
Включение и выключение питания	
Регулировка уровня громкости	
Отключить микрофон	
Настройка мониторинга микрофона	
<b>Поддержка</b>	<b>64</b>

# Регулировка

Благодаря простоте крепления компонентов на каркас гарнитуры ее можно легко отрегулировать для обеспечения наиболее удобного положения и наилучшего звучания.

Оголовье можно отрегулировать под один из трех размеров (маленький, средний, большой) путем перемещения чашек наушников. Чтобы снять чашку наушников с оголовья, следует нажать на нее



**ПРИМЕЧАНИЕ** Тип оголовья может отличаться.

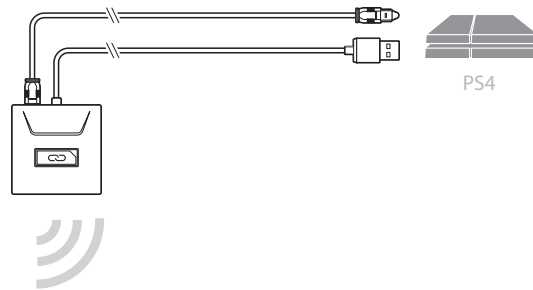
# Настройка и основные сведения

Адаптер поставляется сопряженным с гарнитурой. После выполнения настройки и зарядки гарнитуры и конфигурации адаптера включите гарнитуру, и она будет готова к работе.

## Настройка для использования с PS4

### PS4

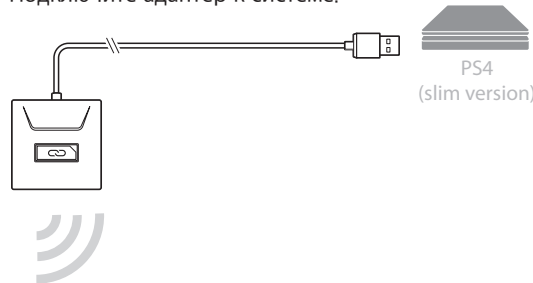
- 1 Подключите адаптер к системе.



- 2 Включите PS4 и выберите **Check for updates** (Проверить наличие обновлений)
- 3 Чтобы отрегулировать системные параметры звука, ознакомьтесь с руководством пользователя консоли.

### PS4 (компактная версия)

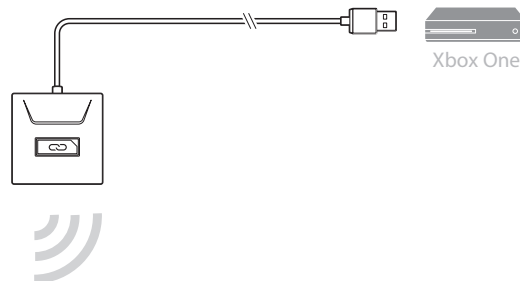
- 1 Подключите адаптер к системе.



- 2 Включите PS4 и выберите **Check for updates** (Проверить наличие обновлений)
- 3 Чтобы отрегулировать системные параметры звука, ознакомьтесь с руководством пользователя консоли.

## Настройка для использования с Xbox One

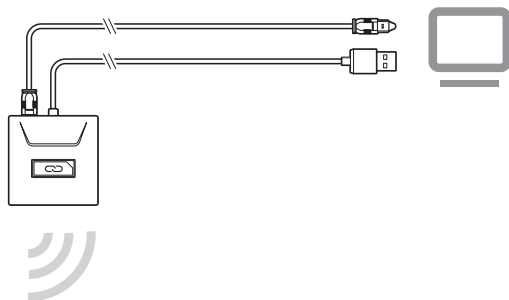
- 1 Подключите адаптер к системе.



**ПРИМЕЧАНИЕ** Убедитесь, что переключатель на задней панели адаптера настроен в соответствии с вашими предпочтениями: для подключения к консоли или ПК.

## Настройка для использования с ПК

- 2 Включите Xbox One и выберите Check for updates (Проверить наличие обновлений)
- 3 Чтобы отрегулировать системные параметры звука, ознакомьтесь с руководством пользователя консоли.
- 1 Подключите адаптер к системе.

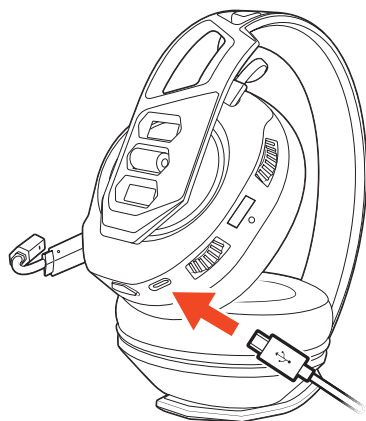


**ВНИМАНИЕ!** Подключение с помощью оптического кабеля предусмотрено только для RIG 700HD и RIG 700HS.

- 2 Только RIG 700HX: убедитесь, что переключатель на задней панели адаптера установлен на PC (ПК).

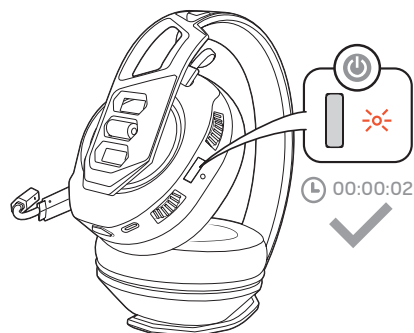
## Зарядка

Полная зарядка гарнитуры занимает 2 часа. Светодиодный индикатор отключается, когда устройство полностью заряжено.



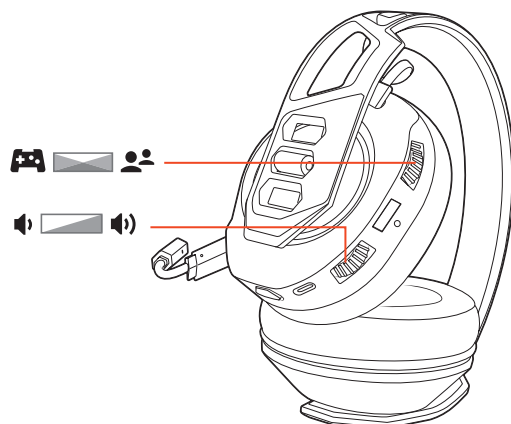
## Включение и выключение питания

Нажмите и удерживайте кнопку питания в течение 2 секунд, пока не услышите уведомление «power on» («питание включено») или «power off» («питание выключено»).

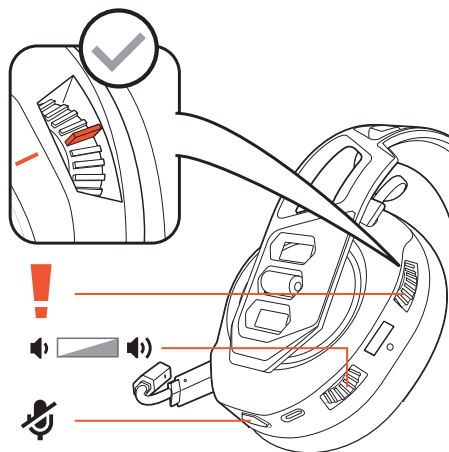


## Регулировка уровня громкости

- 1 Увеличить или уменьшить громкость звукового сопровождения игры и чата можно с помощью верхнего регулятора на гарнитуре.
- 2 Увеличить или уменьшить общий уровень громкости можно с помощью нижнего регулятора на гарнитуре.

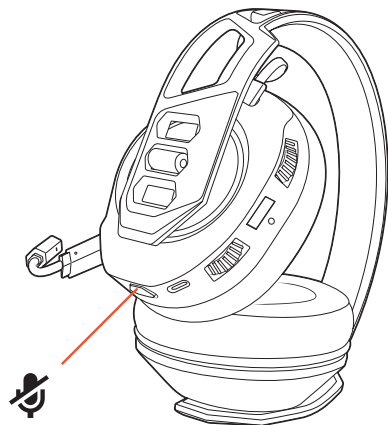


**ВНИМАНИЕ! PS4 (компактная версия):** установите верхний регулятор на гарнитуре по центру; звуковое сопровождение игры и чата остаются сбалансированными. Для увеличения или уменьшения общего уровня громкости используйте нижний регулятор на гарнитуре. *auscultadores para aumentar ou diminuir o volume principal.*



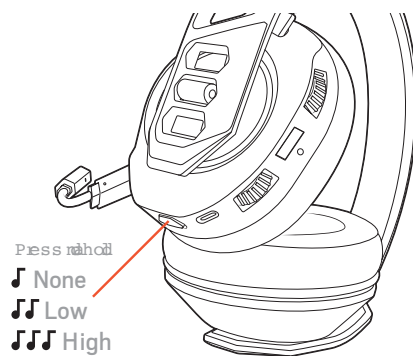
## Отключить микрофон

Нажмите кнопку отключения микрофона, чтобы отключить или включить микрофон на гарнитуре.



## Настройка мониторинга микрофона

Нажмите и удерживайте кнопку отключения звука для переключения между уровнями мониторинга микрофона. Функция мониторинга микрофона позволяет слышать собственный голос в гарнитуре.



Нажмите и удерживайте кнопку отключения звука, чтобы услышать

уровень мониторинга микрофона

один сигнал

Нет

два сигнала

Низкий

три сигнала

Высокий

# Поддержка

ТРЕБУЕТСЯ ПОМОЩЬ?  
[www.nacongaming.com](http://www.nacongaming.com)



**NACONG GAMING, Inc**  
10400 NE 4<sup>th</sup> Street, Suite 500,  
Bellevue, WA 98004 USA  
(+1) 800-617-0174

**Headquarter**  
**NACON**  
396 466 Rue de la Voyette  
CRT2 59273 Fretin  
FRANCE

©2020 NACON. NACON и RIG являются товарными знаками компании NACON, зарегистрированными в США и других странах. PlayStation и DUALSHOCK являются зарегистрированными товарными знаками компании Sony Interactive Entertainment, Inc. Все права защищены. Все остальные товарные знаки являются собственностью соответствующих компаний.

Патенты заявлены.  
214554-25 (06.20)



# RIG

## RIG 700 シリーズ

ユーザーガイド

JA

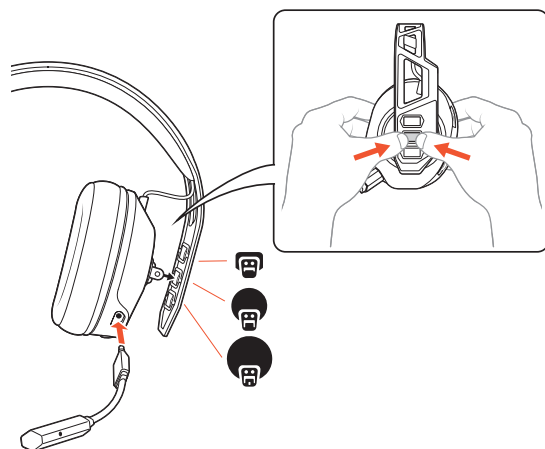
# 目次

快適にお使いいただくために	67
セットアップと基本操作	68
PS4 のセットアップ	
Xbox One のセットアップ	
PC のセットアップ	
充電	
電源のオン/オフ	
音量を調整する	
ミュート	
マイク モニターの調整	
サポート	72

## 快適にお使いいただくために

ヘッドセット コンポーネントは、フレームに簡単に取り付けて、最適なフィット感と音質を設定することができます。

ヘッドバンドは、イヤークップを移動して3つのサイズ（S、M、L）に調節できます。イヤークップを押すと、ヘッドバンドから取り外せます。



注ヘッドバンド スタイルが異なる場合があります。

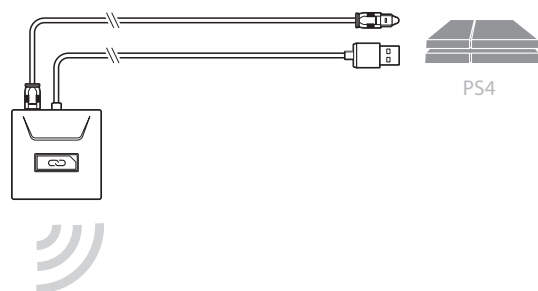
# セットアップと基本操作

アダプターは、ヘッドセットとあらかじめペアリングされています。ヘッドセットを調整および充電した後に、アダプターを設定してヘッドセットの電源をオンにすると、すぐに使用することができます。

## PS4 のセットアップ

### PS4

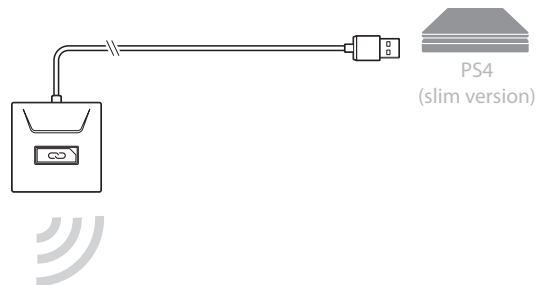
- 1 アダプターをシステムに接続します。



- 2 PS4 の電源をオンにして、[Check for updates] (アップデートを確認する) を選択します。
- 3 システムのオーディオ設定を調整するには、コンソールのユーザー ガイドを確認してください。

### PS4 (スリムバージョン)

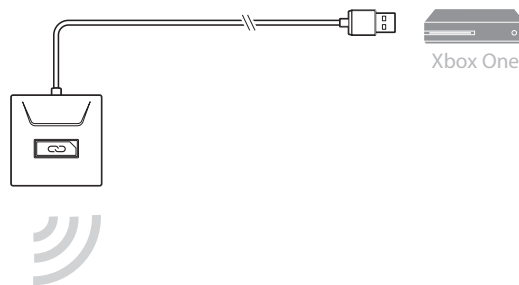
- 1 アダプターをシステムに接続します。



- 2 PS4 の電源をオンにして、[Check for updates] (アップデートを確認する) を選択します。
- 3 システムのオーディオ設定を調整するには、コンソールのユーザー ガイドを確認してください。

## Xbox One のセットアップ

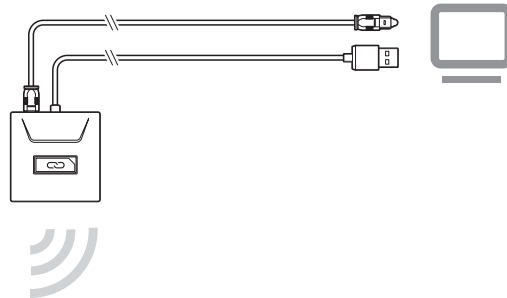
- 1 アダプターをシステムに接続します。



注アダプター背面のスイッチは用途に応じて「コンソール」または「PC」に設定してください。

- 2 Xbox One の電源をオンにして、[Check for updates] (アップデートを確認する) を選択 します。
- 3 システムのオーディオ設定を調整するには、コンソールのユーザー ガイドを確認して ください。

PC のセットアップ 1 アダプターをシステムに接続します。

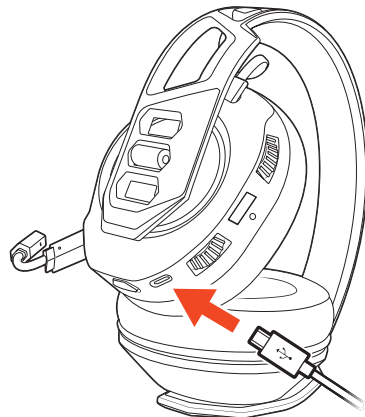


重要光ケーブル接続は、RIG 700HD およびRIG 700HS でのみ利用できます。

- 2 RIG 700HX のみ：アダプター背面のスイッチは必ず「PC」に設定してください。

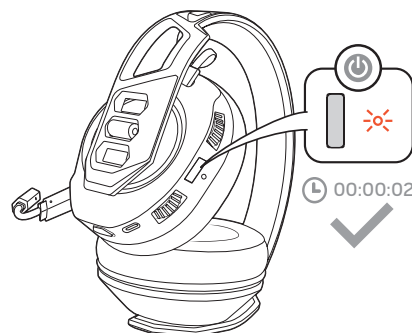
#### 充電

ヘッドセットのフル充電にかかる時間は、約2 時間です。充電が完了すると、ヘッドセ ットのLED が消灯します。

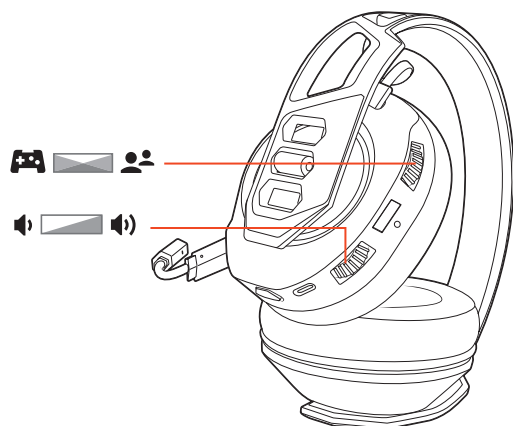


#### 電源のオン/オフ

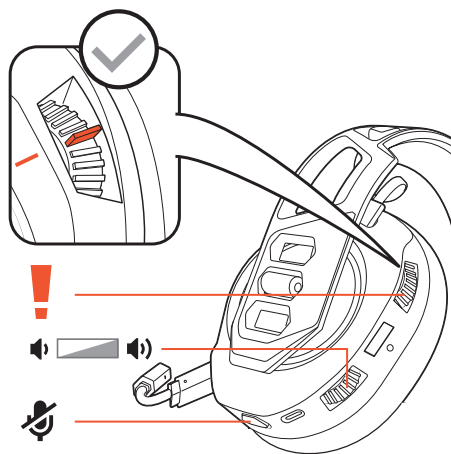
電源ボタンを約2 秒間押したまま、“Power on” (電源オン) または“Power off” (電源オ フ) というメッセージが流れるまで待ちます。



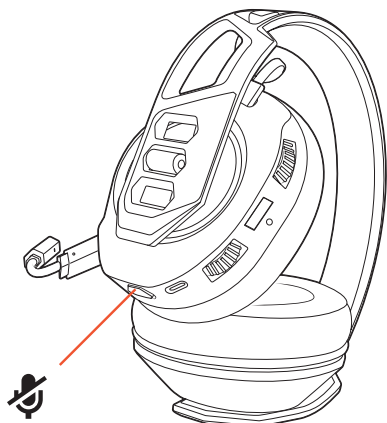
- 音量を調整する**
- 1 ゲームおよびチャットの音量を変えるには、ヘッドセットの上のダイヤルを調整します。
  - 2 マスター音量を変えるには、ヘッドセットの下のダイヤルを調整します。



重要PS4 (スリムバージョン) の場合、ヘッドセットの上のダイヤルを中央に設定します。こうすることで、ゲームおよびチャットの音量のバランスが維持されます。ヘッドセットの下のダイヤルを使用して、マスター音量を変えます。

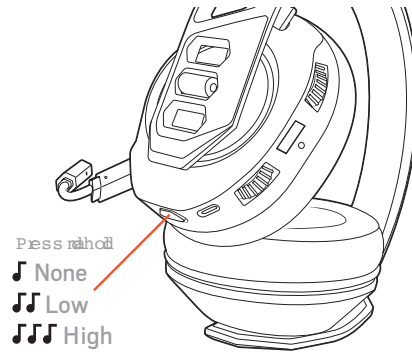


- ミュート**
- ヘッドセットをミュートする、またはミュートを解除するには、ミュート ボタンを軽く押します。



## マイク モニターの調整

マイク モニター レベルを切り替えるには、ミュート ボタンを押し続けます。マイク モニターを使用すると、ヘッドセットで自分の声を聞けます。



ミュート ボタンを押し続けると聞こえる音

マイク モニター レベル

トーン音1

なし

トーン音2 回

低

トーン音3 回

高

# サポート

サポートが必要な場合  
[www.nacongaming.com](http://www.nacongaming.com)



**NACONG GAMING, Inc**  
10400 NE 4<sup>th</sup> Street, Suite 500,  
Bellevue, WA 98004 USA  
(+1) 800-617-0174

**Headquarter**  
**NACON**  
396 466 Rue de la Voyette  
CRT2 59273 Fretin  
FRANCE

©2020 NACON. すべての商標は該当する所有者により所有されています。  
特許出願中。  
214554-17 (06.20)



# RIG

## RIG 700 시리즈

사용자 설명서

KO

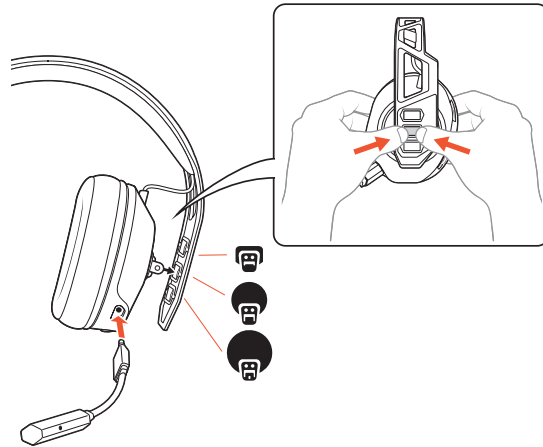
# 목차

<b>착용</b>	75
<b>설정 및 기본 사항</b>	76
PS4 설정	
Xbox One 설정	
PC 설정	
충전	
전원 켜/끔	
볼륨 조절	
음소거	
마이크 감지 조정	
<b>지원</b>	80

# 착용

헤드셋 프레임에 구성품을 손쉽게 장착하여 최적의 착용감과 사운드를 구현할 수 있습니다.

헤드밴드는 이어컵을 움직여 세 가지 크기(소, 중 대)로 조절할 수 있습니다. 이어컵을 분리 하려면 이어컵을 눌러 헤드밴드로부터 분리합니다.



참고 헤드밴드 스타일은 바뀔 수 있습니다.

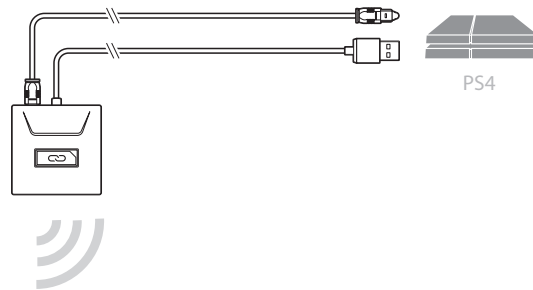
# 설정 및 기본 사항

어댑터는 헤드셋에 미리 페어링되어 있습니다. 헤드셋을 조정 및 변경하고 어댑터를 구성한 다음 헤드셋을 켜면 사용 준비가 완료됩니다.

## PS4 설정

### PS4

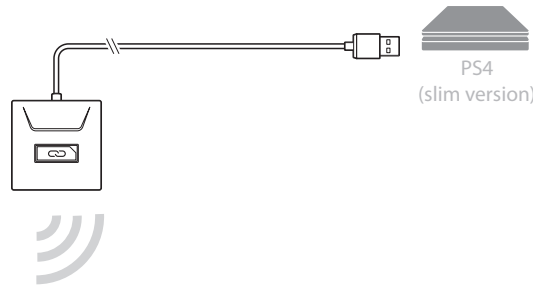
- 1 시스템에 어댑터를 연결합니다.



- 2 PS4의 전원을 켜고 업데이트 확인을 합니다.
- 3 시스템 오디오 설정을 변경하려면 콘솔 사용 설명서를 참조하십시오.

### PS4(슬림 버전)

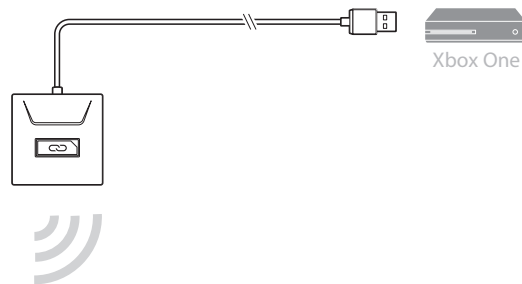
- 1 시스템에 어댑터를 연결합니다.



- 2 PS4의 전원을 켜고 업데이트 확인을 합니다.
- 3 시스템 오디오 설정을 변경하려면 콘솔 사용 설명서를 참조하십시오.

## Xbox One 설정

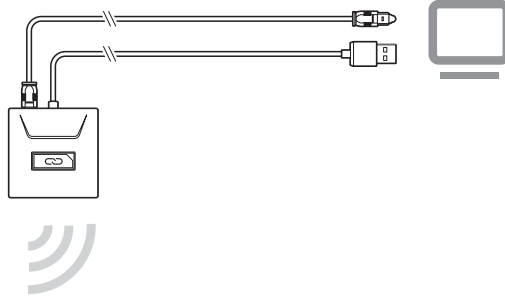
- 1 시스템에 어댑터를 연결합니다.



참고 어댑터 후면 스위치가 사용자의 기본 설정인 콘솔 또는 PC로 되어 있는지 확인하십시오.

- 2 Xbox One의 전원을 켜고 업데이트 확인을 합니다.
- 3 시스템 오디오 설정을 변경하려면 콘솔 사용 설명서를 참조하십시오.

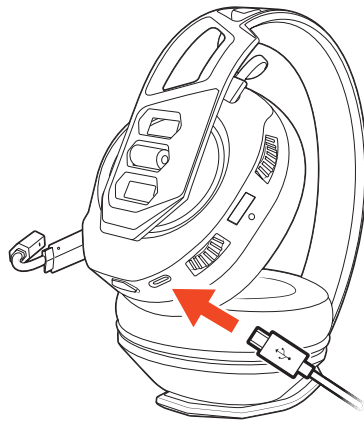
PC 설정 1 시스템에 어댑터를 연결합니다.



중요 광케이블 연결은 RIG 700HD 및 RIG 700HS에서만 가능합니다.

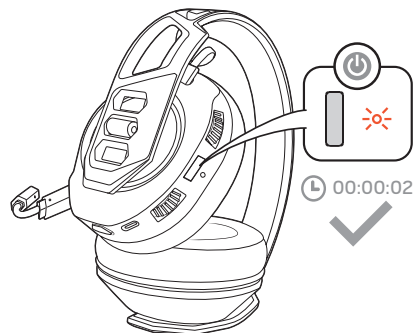
- 2 RIG 700HX만 해당: 어댑터 뒷면의 스위치가 <<PC>>로 설정되어 있는지 확인하십시오.

충전 헤드셋을 완전히 충전하는 데에는 2시간이 소요됩니다. 충전이 완료되면 헤드셋 LED가 꺼 집니다.

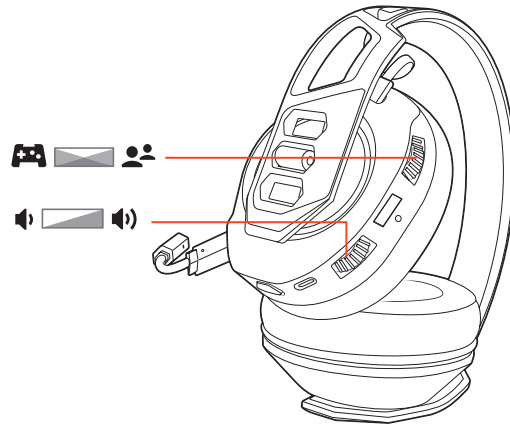


전원 켜/끔

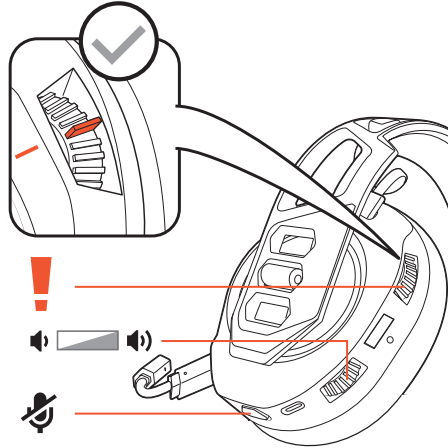
전원 버튼을 <<Power on(전원 켜짐)>> 또는 <<power off(전원 꺼짐)>> 음성이 들릴 때까지 2초간 누릅니다.



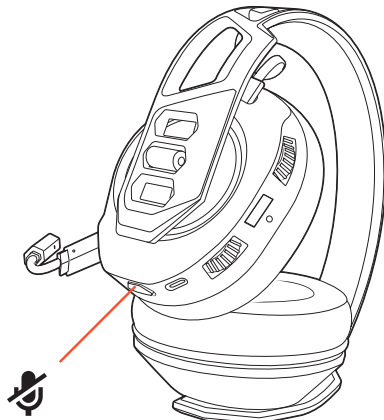
- 볼륨 조절**
- 1 게임 및 채팅 볼륨을 높이거나 줄이려면 상단 헤드셋 다이얼을 조절합니다.
  - 2 마스터 볼륨을 높이거나 줄이려면 하단 헤드셋 다이얼을 조절합니다.



중요 PS4(슬림 버전)의 경우 상단 헤드셋 다이얼을 중간으로 설정하여 게임과 채팅 볼륨의 균형을 맞춥니다. 하단 헤드셋 다이얼을 사용하여 마스터 볼륨을 높이거나 낮춥니다.

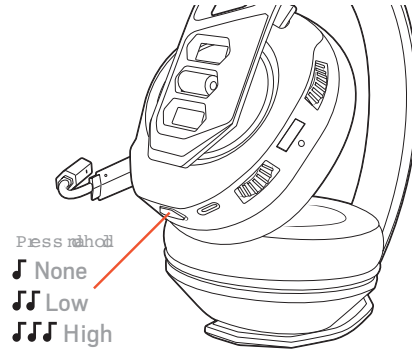


**음소거** 음소거 버튼을 눌러 헤드셋 음소거 기능을 해제하십시오.



## 마이크 감지 조정

음소거 버튼을 길게 눌러서 마이크 감지 레벨을 바꿀 수 있습니다. 마이크 감지는 헤드셋에서 사용자의 음성을 들을 수 있게 하는 기능입니다.



음소거 버튼을 길게 눌러서 들어보십시오.

마이크 감지 레벨

신호음 한 번

없음

신호음 두 번

낮게

신호음 세 번

높게

# 지원

설명서로는 부족하세요?  
[www.nacongaming.com](http://www.nacongaming.com)



**NACONG GAMING, Inc**  
10400 NE 4<sup>th</sup> Street, Suite 500,  
Bellevue, WA 98004 USA  
(+1) 800-617-0174

**Headquarter**  
**NACON**  
396 466 Rue de la Voyette  
CRT2 59273 Fretin  
FRANCE

©2020 NACON. 모든 상표는 해당 소유권자의 자산입니다.  
특허 출원 중.  
214554-18 (06.20)



# RIG

## RIG 700 系列

用户指南

ZH-CN

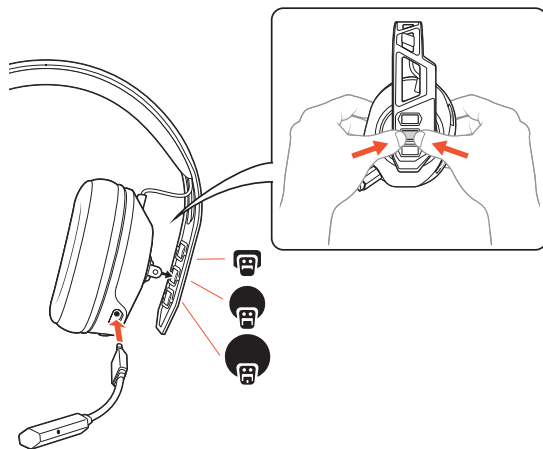
# 内容

配戴调整	83
设置与基本用法	84
设置 PS4	
设置 Xbox One	
设置 PC	
充电	
电源开或关	
调整音量	
静音	
调整麦克风监控	
支持	88

# 配戴调整

您的耳机组件可轻松卡入耳机框架，以便配置最适合您的贴合度和音质。

移动耳罩即可将头带部分调节为三个尺寸（小、中、大）。若要移动耳罩，请按住按钮，使其从头带上脱离。



注头带佩戴方式可能有所不同。

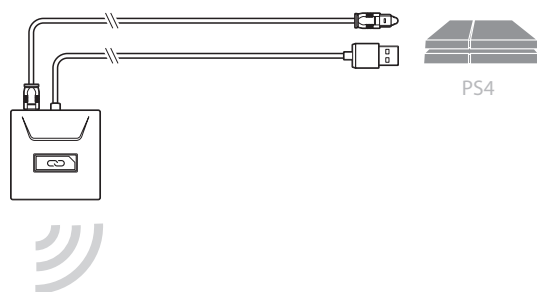
# 设置与基本用法

您的适配器和您的耳机已预先配对。对耳机进行调整和充电并配置适配器后，开启耳机即可使用。

## 设置 PS4

### PS4

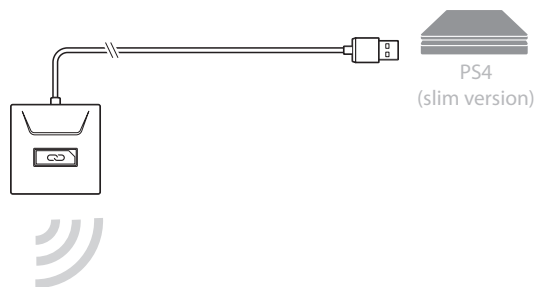
- 1 将适配器连接到系统。



- 2 开启 PS4 并检查更新
- 3 要调整系统音频设置，请查看控制台用户指南。

### PS4 (纤薄款)

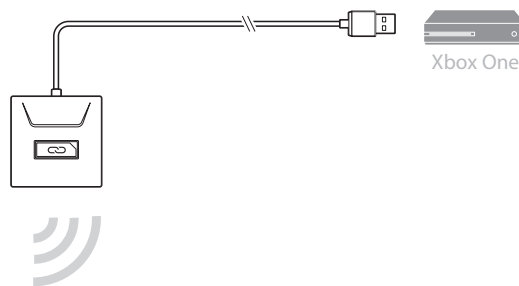
- 1 将适配器连接到系统。



- 2 开启 PS4 并检查更新
- 3 要调整系统音频设置，请查看控制台用户指南。

## 设置 Xbox One

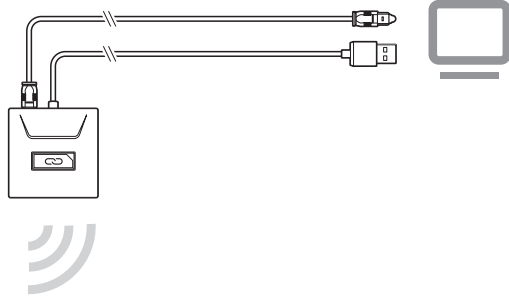
- 1 将适配器连接到系统。



注确保将适配器背面的开关设置为您的首选项：控制台或 PC。

- 2 开启 Xbox One 并检查更新
- 3 要调整系统音频设置，请查看控制台用户指南。

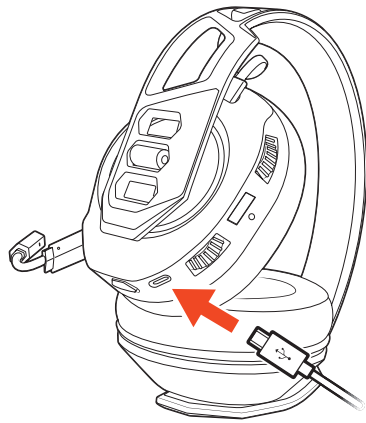
设置 PC 1 将适配器连接到系统。



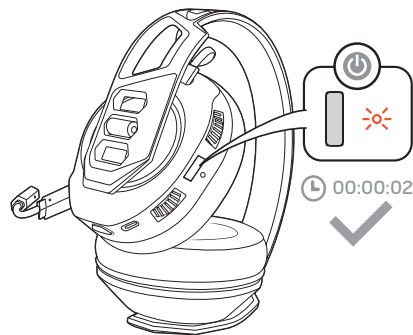
重要光缆连接仅适用于 RIG 700HD 和 RIG 700HS。

- 2 仅限 RIG 700HX：确保适配器背面的开关设置为“PC”。

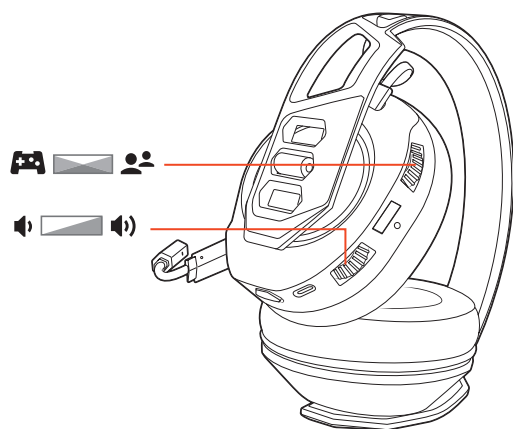
充电 耳机充满电需要 2 小时。充电完成后，耳机 LED 指示灯将熄灭。



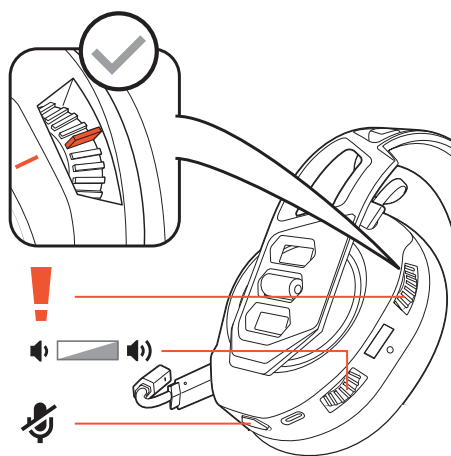
电源开或关 按住电源按钮 2 秒钟，直至听到“power on”（电源开）或“power off”（电源关）。



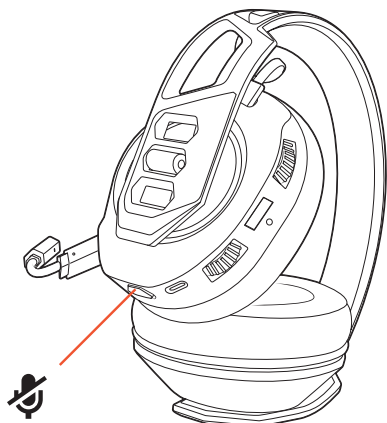
- 调整音量
- 1 要增大或降低游戏和聊天音量，请调整顶部耳机拨盘。
  - 2 要增大或降低主音量，请调整底部耳机拨盘。



重要对于 PS4（纤薄款），将顶部的耳机拨盘调至中间位置；游戏和聊天保持音量均衡。使用底部耳机拨盘增大或降低主音量。

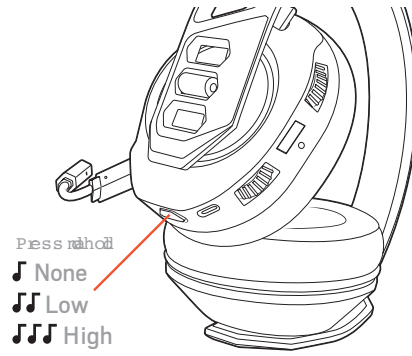


静音 轻触静音按钮可将耳机静音或取消静音。



## 调整麦克风监控

按住“静音”按钮可循环切换麦克风监控级别。麦克风监控功能使您可以在耳机中听到自己的声音。



按住“静音”按钮并聆听

麦克风监控级别

一种音调

无

两种音调

低

三种音调

高

# 支持

需要更多帮助？  
[www.nacongaming.com](http://www.nacongaming.com)



**NACONG GAMING, Inc**  
10400 NE 4<sup>th</sup> Street, Suite 500,  
Bellevue, WA 98004 USA  
(+1) 800-617-0174

**Headquarter**  
**NACON**  
396 466 Rue de la Voyette  
CRT2 59273 Fretin  
FRANCE

©2020 NACON. 的商标。所有其他商标属其相应所有者所有。  
专利申请中。  
214554-29 (06.20)



# RIG

## RIG 700 系列

使用指南

ZH-TW

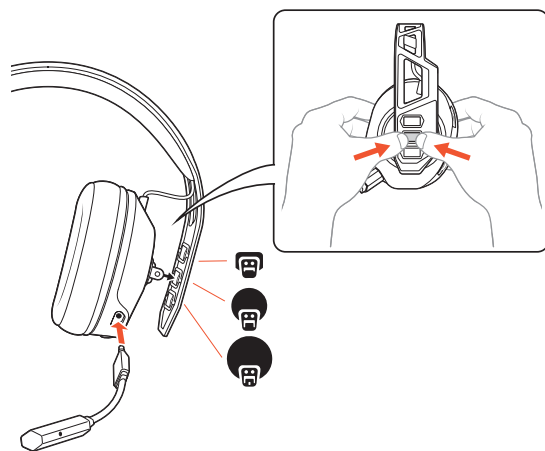
# 目錄

配戴調整	91
設定與基本功能	92
設定 PS4	
設定 Xbox One	
設定 PC	
充電	
開啟或關閉電源	
調整音量	
靜音	
調整麥克風監聽	
支援	96

# 配戴調整

您的耳機元件可輕鬆壓入耳機機架，以設定最佳貼合度與音效。

藉由移動耳罩，頭帶可調整為三種尺寸 (小、中、大)。如要取下耳罩，請按壓耳罩，即可將其從頭帶上拔除。



**附註**頭帶樣式可能各有不同。

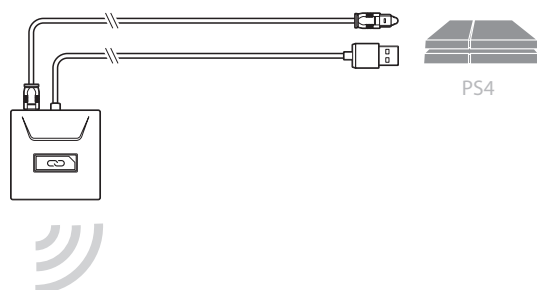
# 設定與基本功能

您的轉接器與耳機已先行配對。將耳機調整好、充電完畢且設定轉接器之後，開啟耳機電源即可使用。

## 設定 PS4

### PS4

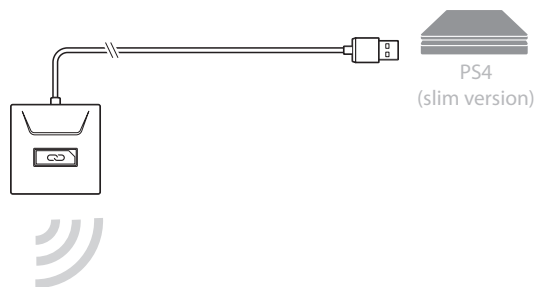
- 1 將轉接器連接到系統。



- 2 開啟 PS4 電源並檢查更新
- 3 若要調整系統音訊設定，請查看主控台的使用指南。

### PS4 (slim 版)

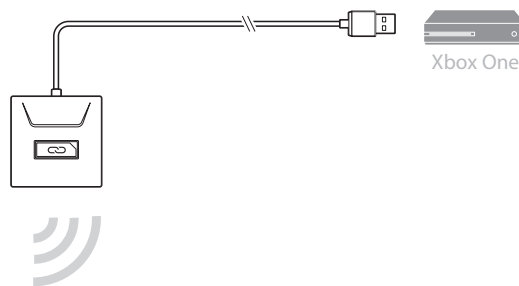
- 1 將轉接器連接到系統。



- 2 開啟 PS4 電源並檢查更新
- 3 若要調整系統音訊設定，請查看主控台的使用指南。

## 設定 Xbox One

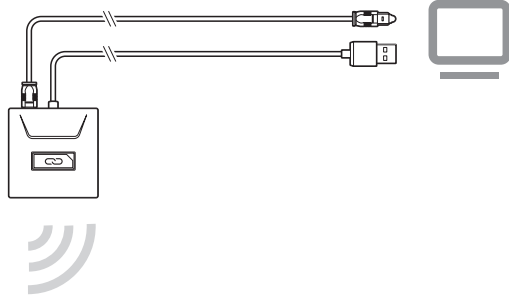
- 1 將轉接器連接到系統。



附註請確認轉接器背面的開關依您的偏好設定：主控台或 PC。

- 2 開啟 Xbox One 電源並檢查更新
- 3 若要調整系統音訊設定，請查看主控台的使用指南。

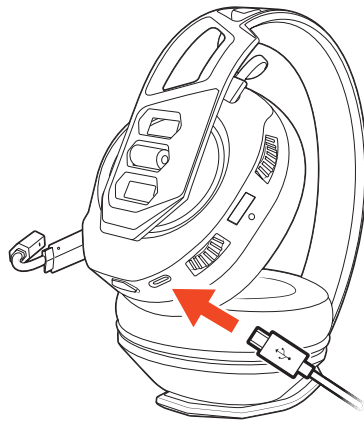
設定 PC 1 將轉接器連接到系統。



重要事項光纖纜線連接僅適用於 RIG 700HD 和 RIG 700HS。

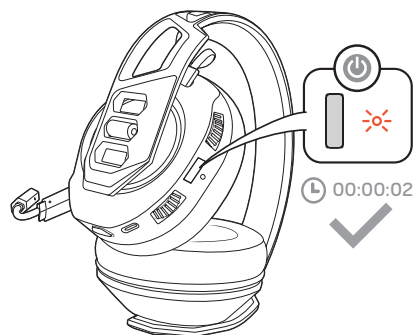
- 2 僅 RIG 700HX only：請確認轉接器背面的開關設定為「PC」。

充電 需要 2 小時才能將耳機充飽電。充電完畢後，耳機 LED 會熄滅。

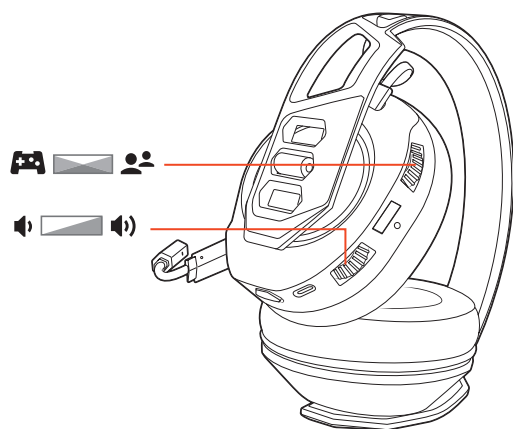


開啟或關閉電源

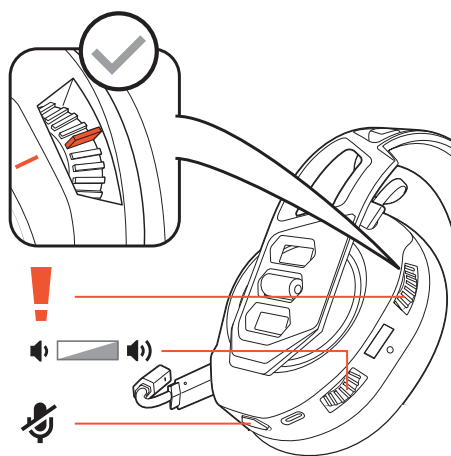
按住電源按鈕 2 秒鐘，直到聽見「power on」（電源已開啟）或「power off」（電源已關閉）。



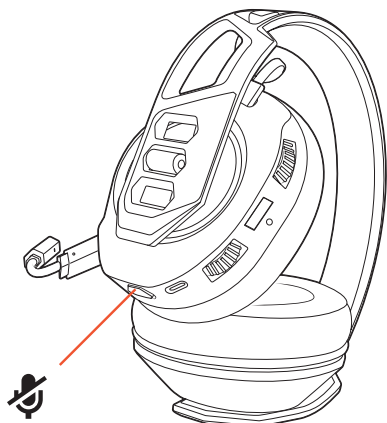
- 調整音量
- 1 若要調高或調低遊戲與聊天音量，請調整耳機頂端的音量調節器。
  - 2 若要調高或調低主音量，請調整耳機底部的音量調節器。



**重要事項** 若為 PS4 (slim 版)，請將耳機頂端的音量調節器設於中間；遊戲與聊天功能即可維持平衡。使用耳機底部的音量調節器調高或調低主音量。

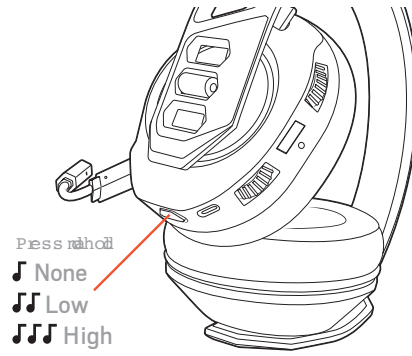


**靜音** 按一下靜音按鈕，可讓耳機靜音或解除靜音。



## 調整麥克風監聽

按住「靜音」按鈕，循環切換麥克風監聽音量。麥克風監聽可讓您在耳機中聽見自己的聲音。



按住「靜音」按鈕且聽到

麥克風監聽音量

一聲提示音

無

兩聲提示音

低

三聲提示音

高

# 支援

需要進一步協助嗎？  
[www.nacongaming.com](http://www.nacongaming.com)



**NACONG GAMING, Inc**  
10400 NE 4<sup>th</sup> Street, Suite 500,  
Bellevue, WA 98004 USA  
(+1) 800-617-0174

**Headquarter**  
**NACON**  
396 466 Rue de la Voyette  
CRT2 59273 Fretin  
FRANCE

©2020 NACON. 所有商標隸屬各自所有人擁有。  
專利申請中。  
214554-30 (06.20)