

Fotostudio



M40II / M60II / M80II

GEBRUIKERS INSTRUCTIES

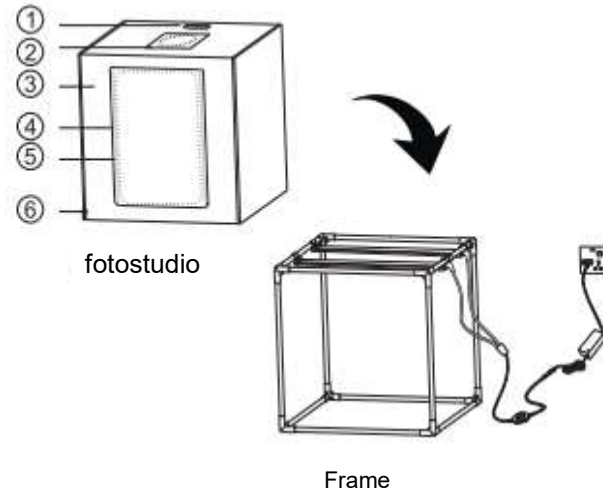
Onderdeelnr .: 501-00119V1.0 NL

Voorzorgsmaatregelen

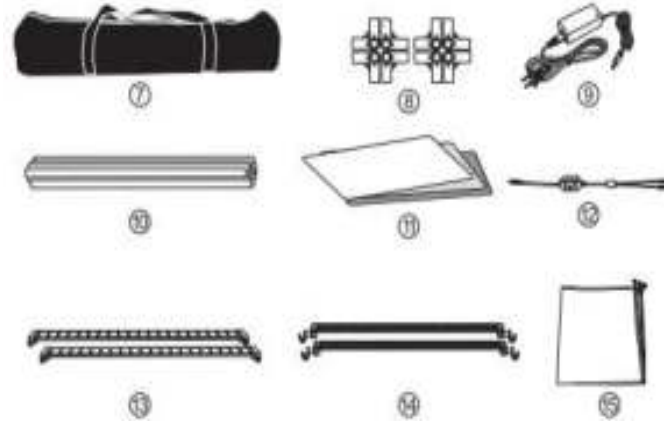
1. Volg de instructies om het product te installeren en te gebruiken.
2. Schakel het apparaat uit en haal de stekker uit het stopcontact als u het een langere tijd niet gebruikt.
3. Houd het product en de accessoires buiten het bereik van kinderen.
4. Raak de lampkralen niet aan met uw hand of andere voorwerpen.
5. Vermijd water of extreme vochtigheid en bewaar het product op een droge, koele plaats.
6. Gooi het product niet in vuur of in een zeer hete omgeving.
7. Kijk niet direct in het licht wanneer de ledpanelen aan staan.
8. Plaats het product niet in de buurt van alcohol, gas of andere brandbare vloeistoffen.
9. Gelieve niet te gebruiken als de voedingsadapter niet origineel is of door andere fabrikanten is geleverd, om veroorzaakte schade te voorkomen.
10. Schakel de stroom uit als u vreemde geuren, hitte of rook waarneemt bij het product.
11. Koppel de apparatuur tijdens opslag en transport los van de voeding.
12. Gebruik geen sterk reinigingsmiddel, gebruik een mild schoonmaakmiddel in combinatie met een zachte doek om het apparaat schoon te maken.

Product Onderdelen

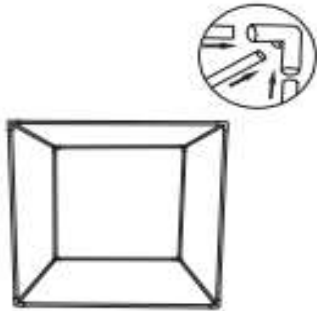
1. Net-snoer ingang
2. Bovenklep (macro-opnamen)
3. Studio-tent
4. Voorkant grote klep
5. Klittenband aan de rand
6. Rits



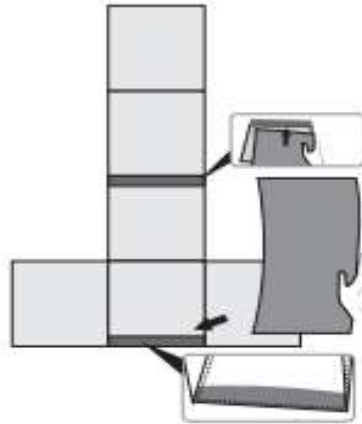
7. Opbergentas
8. Drieweg-Connector
9. EU Oplader
10. Verbindingsstangen (12 stuks)
11. Achtergrondpapier (zwart/wit/oranje)
12. Helderheid dimmer
13. LED-panelen (M80II)
14. LED-panelen (M40II)(M60II)
15. Verdeler



Installatie



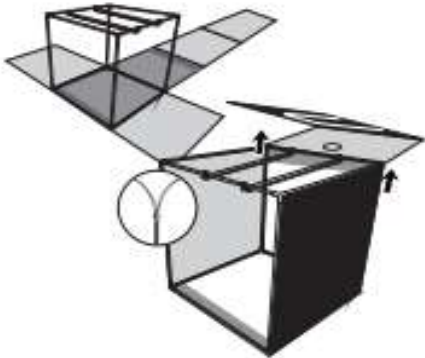
1. Verbind de driewegconnectoren van acht stuks met de stangen. Om het frame in elkaar te zetten.



2. Vouw het achtergrondpapier open en steek eerst één uiteinde van het achtergrondpapier in de sleuf om het vast te zetten. (Achtergrondpapier komt straks voor het frame lang).



3. De ledpanelen kunnen 360 graden worden gedraaid, u kunt het dan willekeurig in de fotostudio aanpassen. De ledpanelen kunt u op de stang bevestigingen zodat u de lichtrichting kan bepalen.



4. Plaats het frame op de studiotent. Zorg ervoor dat het achtergrondpapier over de onderste stang komt. Rits de studiotent langs het frame om de fotostudio te vormen.



5. Steek de dimmerkabel vanuit het gat in de bovenklep om de ledpanelen aan te sluiten.



6. Sluit de stroomadapter aan en trek de rits aan beide kanten naar beneden, om de fotostudio te vormen.

Product Gebruik



1. U kunt uw camera of telefoon gebruiken om te fotograferen. Daarnaast kunt u de dimmer gebruiken om de helderheid aan te passen. De lichtverspreider kunt u gebruiken om het licht zachter te maken.



2. U kunt de macro-opnamen van de bovenkant gebruiken.

Specificaties

Model-	M40 II	M60 II	M80 II
Ingangs spanning	24 V		
Elektrische Stroom	1A	2A	2A
Macht	24W	48W	48W
Kleur Temperatuur	5500K(±200K)		
Helderheid	MAX.8000LUX	MAX.15000LUX	MAX.15000LUX
LED aantal	84 ST	126 ST	126 ST
CRI	>92		
Gemiddelde levensduur	50000H		
Nominale spanning	AC110V or 220V, DC 24V		
Grootte	440 × 440 × 440 mm	640 × 640 × 640 mm	840 × 840 × 840 mm