

Handleiding BLOK-je



Handleiding BLOK-je

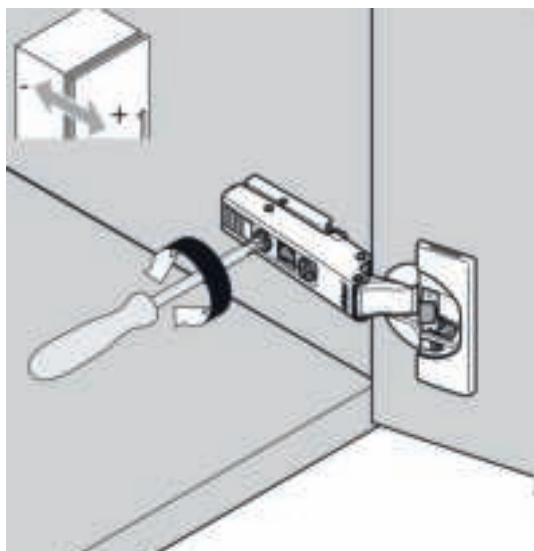
Nederlands

Allereerst hartelijk dank voor de aanschaf van een BLOK-je.

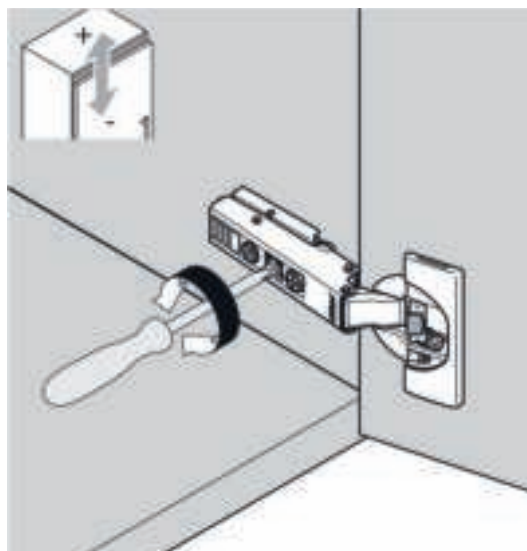
U heeft het BLOK-je als geheel ontvangen. Deze handleiding legt uit hoe eventueel de deuren zijn te verstellen en later te zijn monteren indien nodig.

BLOK-

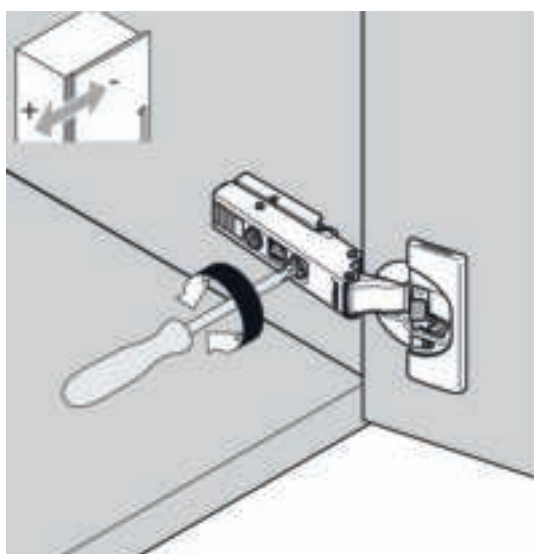
Verstellen van de scharnieren



Diepte verstellen



Hoogte verstellen



Zijkant verstellen

