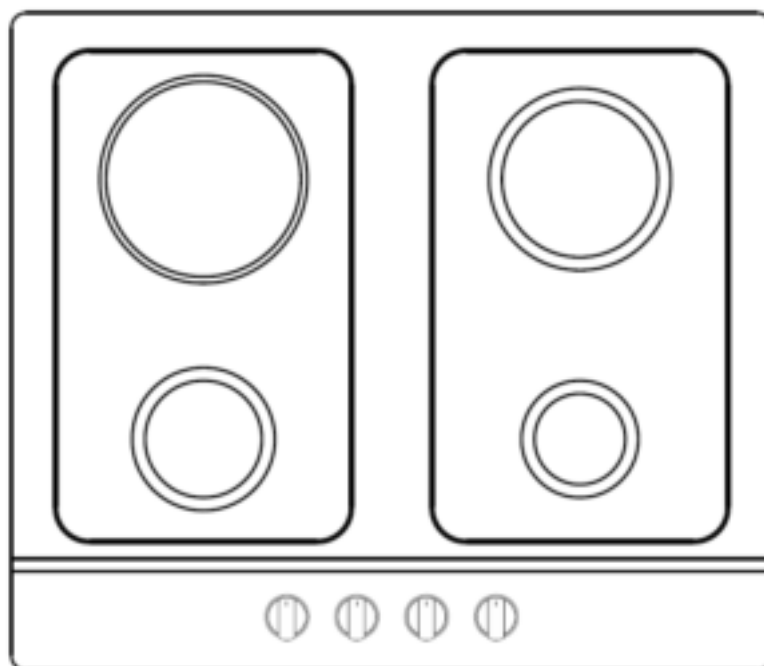




**INSTRUCTIEHANDLEIDING EN AANWIJZINGEN
VOOR GEBRUIK, INSTALLATIE EN ONDERHOUD
VOOR INBOUW GASKOOKPLAAT**

M-G4508SEP



TECHNISCHE ONDERSTEUNING EN RESERVEONDERDELEN

Voordat dit apparaat de fabriek verliet, werd het getest en afgesteld door gespecialiseerd, deskundig personeel om de beste resultaten te garanderen (zie de specifieke afstelsticker, typeplaatje aan de onderkant van het apparaat om de gasafstelling te controleren).

Let op: eventuele latere reparaties of aanpassingen die nodig kunnen zijn, moeten door gekwalificeerd personeel, met de grootst mogelijke zorg en aandacht, worden uitgevoerd.

Om deze reden raden we altijd aan om contact op te nemen met het dichtstbijzijnde assistentiecentrum van ons, onder vermelding van het merk, model, serienummer en het soort probleem dat u ermee ondervindt. U vindt de relatieve technische gegevens afgedrukt op de sticker met nominale gegevens, aangebracht op de onderkant van het apparaat en op de voorlaatste pagina van deze handleiding.

Met deze informatie kan de technische assistent de juiste reserveonderdelen leveren en een snelle klus garanderen.

U vindt originele onderdelen en optionele accessoires bij onze technische assistentiecentra en geautoriseerde dealers.

1. BELANGRIJKE OPMERKINGEN EN VOORZORGSMATREGELEN BIJ GEBRUIK

U hebt één van onze producten gekocht waarvoor wij u danken. We zijn ervan overtuigd dat dit nieuwe apparaat, modern, functioneel en praktisch, gemaakt met materialen van topkwaliteit, aan al uw eisen zal voldoen.

Dit nieuwe apparaat is gemakkelijk te gebruiken, maar voordat u het installeert en gebruikt, **is het belangrijk om deze handleiding zorgvuldig door te lezen**. Het geeft informatie voor een veilige installatie, gebruik en onderhoud. Bewaar deze handleiding op een veilige plaats voor toekomstig gebruik.

De fabrikant behoudt zich het recht voor om alle wijzigingen aan zijn producten aan te brengen die hij nodig of nuttig acht, ook in uw belang, zonder afbreuk te doen aan de essentiële functionele en veiligheidskenmerken.

De fabrikant kan niet verantwoordelijk worden gehouden voor eventuele onnauwkeurigheden als gevolg van afdruk- of transcriptiefouten die in dit handboek kunnen worden aangetroffen.

Let op: de afbeeldingen in de figuren in dit handboek zijn louter indicatief.

- De installatie, afstellingen, aanpassingen en onderhoudswerkzaamheden (deel "6. INSTRUCTIES VOOR DE INSTALLATEUR") mogen alleen worden uitgevoerd door gekwalificeerde installateurs.
- De installatie van alle gas- en combitoestellen moet voldoen aan de geldende nationale normen.
- Het apparaat mag alleen worden gebruikt waarvoor het is gemaakt: "Koken alleen voor huishoudelijk gebruik!" Elk ander gebruik wordt als oneigenlijk en gevaarlijk beschouwd.
- De fabrikant kan niet aansprakelijk worden gesteld voor enig persoonlijk letsel of schade aan zaken die het gevolg zijn van een onjuiste installatie of onderhoud of een verkeerd gebruik van het apparaat.
- Zodra de buitenverpakking en de binnen verpakking van de verschillende onderdelen zijn verwijderd, controleert u en zorgt u ervoor dat het apparaat in perfecte staat verkeert. Gebruik bij twijfel het apparaat niet en schakel een gekwalificeerd persoon in.
- Het gebruikte verpakkingsmateriaal (karton, zakken, piepschuim, spijkers, enz.) mag nergens binnen het bereik van kinderen worden achtergelaten omdat dit een mogelijke bron van gevaar vormt. Om het milieu te beschermen zijn alle verpakkingsmaterialen milieuvriendelijk en recyclebaar.
- De elektrische veiligheid van dit apparaat is alleen gegarandeerd als het correct is aangesloten op een goed aardingssysteem, zoals voorgeschreven door de elektrische veiligheidsnormen. De fabrikant wijst elke verantwoordelijkheid af indien deze instructies niet worden opgevolgd. Vraag bij twijfel om een nauwkeurige controle van het systeem door gekwalificeerd personeel.
- Controleer voordat u het apparaat aansluit of de gegevens op het typeplaatje overeenkomen met die van het gas- en elektriciteitsnet (zie deel "7. TECHNISCHE EIGENSCHAPPEN").

Om elk soort elektrisch apparaat te gebruiken, zijn er een paar basisbegrippen welke in acht moeten worden genomen:

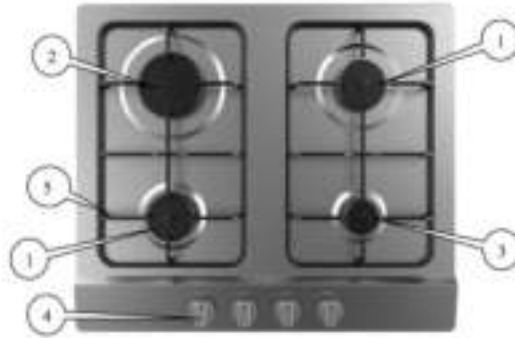
- Raak het apparaat niet aan als uw handen of voeten nat of vochtig zijn.
- Gebruik het apparaat niet met blote voeten.
- Trek niet aan het snoer om de stekker uit het stopcontact te halen.
- Laat het apparaat niet buiten staan in de zon, regen enz.
- Laat kinderen of anderen die niet in staat zijn om het apparaat alleen te gebruiken, niet toe.
- Als u een stopcontact in de buurt van het apparaat gebruikt, zorg er dan voor dat de snoeren van elektrische apparaten die u gebruikt dit niet aanraken en ver genoeg verwijderd zijn van alle hete delen van het apparaat.
- Als u klaar bent met het gebruik van het apparaat, controleer dan of alle bedieningselementen in de uit- of gesloten-stand staan en controleer of de "0" van de knop overeenkomt met het "●" -symbool op het voorpaneel.
- Haal de stekker uit het stopcontact voordat u het apparaat gaat schoonmaken of onderhouden.
- Schakel bij een storing het fornuis uit en haal de stekker uit het stopcontact; knoei er niet mee. Gekwalificeerd personeel moet alle reparaties of instellingen met de grootste zorg en aandacht uitvoeren. Om deze reden raden we u aan het dichtstbijzijnde assistentiecentrum van ons te bellen, het probleem uit te leggen en de naam van het model door te geven.

Als een apparaat defect is of niet meer wordt gebruikt, moet het onbruikbaar worden gemaakt door die onderdelen te verwijderen die een gevaar kunnen opleveren voor kinderen tijdens het spelen, bijvoorbeeld:

- De stroomkabel.

2. BESCHRIJVING VAN HET APPARAAT

- | | |
|--|--|
| 1. Semi-snelle gasbrander (SR): 2*1.75 KW | 6.4 MJ/h (Aardgas), 6.6 MJ/h (Propaan/Butaan gas) |
| 2. Snelle gasbrander (R): 1*3.0KW | 11.2 MJ/h (Aardgas), 10.1 MJ/h (Propaan/Butaan gas) |
| 3. Extra gasbrander (Aux): 1*1.0KW | 3.9 MJ/h (Aardgas), 3.7 MJ/h (Propaan/Butaan gas) |
| 4. Bedieningsknop gasbrander | |
| 5. Pansteunen voor branders | |



M-G4508SEP

Opgelet:

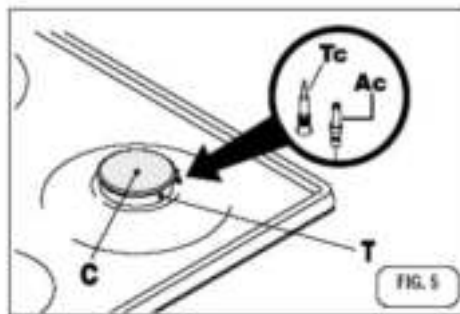
De pannendragers hebben allemaal dezelfde vorm; let erop dat u ze in de juiste positie plaatst, afhankelijk van de diameter van de branders!

3. INSTRUCTIES VOOR DE GEBRUIKER: GEBRUIK

PRESENTATIE

De branders zijn afgesteld in grootte en classificatie om de exacte warmte te leveren die nodig is voor elke kookstijl. De branders kunnen worden uitgerust met een vlambeveiligingsapparaat (VBA - thermokoppel fig. 5).

Op de bovenkant van elke knop staat een gedrukt diagram dat laat zien naar welke brander of verwarmingselement het verwijst.



ALGEMENE OPMERKINGEN OVER VEILIGHEID

- Laat de branders of platen niet onbeheerd achter als ze in gebruik zijn en zorg ervoor dat er geen kleine kinderen in de buurt zijn. Controleer of de handgrepen van de pan correct zijn geplaatst en houd de pan altijd in de gaten wanneer u oliën of vetten gebruikt, omdat deze licht ontvlambaar zijn.
- Gebruik geen spuitbussen in de buurt van het apparaat als het in gebruik is.
- Als de inbouwkookplaat een deksel heeft, verwijder dan voordat u het deksel opent eventuele voedselresten van het oppervlak.
- Als de inbouwkookplaat een deksel van kristalglas heeft, kan deze bij verhitting ontploffen. Zet alle branders in de stand "OFF" (symbool voor volle schijf op het bedieningspaneel) en schakel alle platen uit; laat de kookplaat afkoelen voordat u het deksel sluit.
- Als u scheurtjes op het oppervlak van de plaat ziet, moet u het apparaat onmiddellijk van het lichtnet loskoppelen.
- Controleer nadat u het apparaat heeft gebruikt of alle bedieningselementen in de stand "OFF" staan (symbool voor volle schijf op het bedieningspaneel).

GASBRANDERS

Handmatige ontsteking

Druk op de knop die overeenkomt met de brander die u wilt gebruiken en draai deze naar links vanuit de stand "OFF" (symbool voor volle schijf op het bedieningspaneel), totdat deze de stand "Maximum" bereikt (afb. 1) die overeenkomt met de grote vlam en plaats een lucifer dicht bij de brander.

Draai na het ontsteken de hendel van de stand "Maximum" (overeenkomend met de grote vlam) naar de stand "Minimum" (overeenkomend met de kleine vlam) en controleer de stabiliteitsvlam. Om de brander "OFF" te zetten, draait u de hendel met de klok mee naar de "OFF" -stand (symbool voor volle schijf op het bedieningspaneel).



Figuur 1

Automatische elektrische ontsteking (alleen bepaalde versies, zie fig. 5 ref. Ac)

De aansturing van de verlichting is geïntegreerd in de bedieningsknop. Druk en draai de knop rechtsonder die overeenkomt met de brander die u wilt gebruiken vanuit de stand "OFF" (symbool vol schijf op het bedieningspaneel), totdat deze de stand "Maximum" bereikt (afb. 1) die overeenkomt met de grote vlam met kleine ster. Automatisch gaat de ontsteking vonken; houd de knop ingedrukt totdat de vlam ontsteekt. Lucifers kunnen worden gebruikt om de branders tijdens een stroomstoring of tijdelijke uitval aan te steken.

Draai na het ontsteken de hendel van de stand "Maximum" (overeenkomend met de grote vlam) naar de stand "Minimum" (overeenkomend met de kleine vlam) en controleer de stabiliteitsvlam. Om de brander "OFF" te zetten, draait u de hendel met de klok mee naar de stand "OFF" (symbool voor volle schijf op het bedieningspaneel).

Aansteken van branders uitgerust met veiligheidsthermokoppels (alleen bepaalde versies, zie afb. 5, ref. Tc)

In het geval dat de branders zijn uitgerust met vlambeveiligingsapparaat (VBA = thermokoppel fig. 5 Tc), herhaal dan de eerder beschreven handelingen. Zodra de vlam is aangestoken, houdt u de knop ongeveer 10 seconden ingedrukt zodat het vlambeveiligingsapparaat (VBA = thermokoppel) niet voldoende wordt verwarmd. Herhaal de handeling.

Optimaal gebruik van de branders

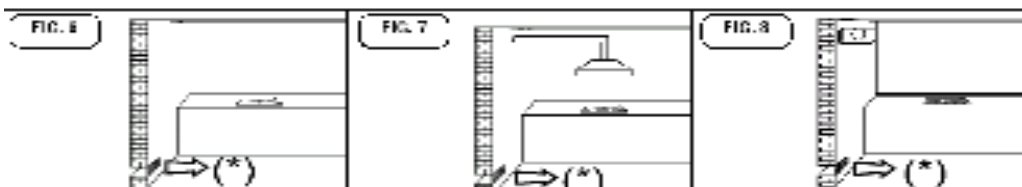
Om het maximale rendement te halen met een minimaal gasverbruik is het handig om de volgende punten in gedachten te houden:

- Zodra de brander is ontstoken, past u de vlam aan volgens uw behoeften, van "Maximum" tot "Minimum" positie.
- Gebruik de juiste maat pan (alleen met vlakke bodem) voor elke brander (zie onderstaande tabel en afb. 2).
- Wanneer de inhoud van de pan begint te koken, draait u de knop naar beneden naar "Verlaagde snelheid" (kleine vlam).
- Doe altijd een deksel op de pan.



Branders	Snel	Semi-Snel	Extra
Ø Pannen in cm	24-26	22-24	10-14

*air inlet minimum section: 100 cm².



Wanneer een gastoestel wordt gebruikt, produceert deze warmte en vochtigheid in de ruimte waar het is geïnstalleerd. Om deze reden moet de ruimte goed geventileerd zijn, waarbij de natuurlijke ventilatieopeningen vrij moeten blijven (fig. 6) en het mechanische beluchtingssysteem moet worden ingeschakeld (afzuigkap of elektrische ventilator -Fig. 7 en 8). Als het fornuis langere tijd wordt gebruikt, kan extra beluchting nodig zijn, bijvoorbeeld het openen van een raam of een effectievere beluchting door de kracht van het mechanische systeem, indien aanwezig, om deze te vergroten.

4. INSTRUCTIES VOOR DE GEBRUIKER: REINIGING EN ONDERHOUD

Koppel het apparaat los van het elektriciteitsnet voordat u onderhoudswerkzaamheden of reiniging uitvoert.

KOOKPLAAT

Het oppervlak van de kookplaat, pannendragers, geëmailleerde branderkappen (C) en branderkoppen (T) (zie fig. 5) moeten na elk gebruik worden gereinigd met warm zeepachtig water, worden afgespoeld en vervolgens goed worden gedroogd om ze in goede staat te behouden.

Maak nooit schoon als de bovenkant en onderdelen nog warm zijn. Gebruik geen metalen of schuursponsjes, schuurpoeders of bijtende spuitproducten. Laat azijn, koffie, melk, zout water, citroen- of tomatensap nooit lang op het oppervlak liggen.

WAARSCHUWINGEN

Toegankelijke onderdelen kunnen heet zijn als de pannendrager in gebruik is. Houd jonge kinderen uit de buurt.

Volg de volgende instructies voordat u de onderdelen opnieuw monteert:

- Controleer of de kopbranders en de bijbehorende brander kappen correct in hun behuizing zijn geplaatst (zie fig.5).
- Controleer of de branderkopsleuven niet verstopt zijn geraakt door vreemde voorwerpen.
- Als u na installatie of na een paar keer gebruik merkt dat een kraan moeilijk te openen of te sluiten is, forceer deze dan niet maar roep dringend technische assistentie in.
- Om ze in goede staat te houden, moeten de platen na gebruik worden behandeld met specifieke producten die gemakkelijk in de winkel verkrijgbaar zijn, om de oppervlakken schoon en glanzend te houden. Dit voorkomt ook roestvorming.
- Als er vloeistof overheen is gemorst, moet deze altijd worden verwijderd met een spons.

5. WAT TE DOEN ALS ...

Sommige problemen kunnen worden veroorzaakt door eenvoudige onderhoudswerkzaamheden of iets dat is vergeten. Deze kunnen gemakkelijk worden opgelost zonder technische assistentie te hoeven bellen.

Als uw apparaat niet efficiënt werkt:

- Zorg ervoor dat de gaskraan open staat.
- Controleer of de stekker in het stopcontact zit.
- Controleer of de knoppen correct zijn ingesteld om te koken en herhaal vervolgens de handelingen die in de gebruiksaanwijzing worden beschreven
- Controleer de veiligheidsschakelaars van het elektrische systeem (RCD). Bel een elektricien als er een storing in het systeem is.

6. INSTRUCTIES VOOR DE INSTALLATEUR

TECHNISCHE INFORMATIE

- De installatie, de afstellingen, ombouwingen en het onderhoud die in dit deel worden genoemd, mogen alleen worden uitgevoerd door gekwalificeerd personeel. De fabrikant kan niet verantwoordelijk worden gehouden voor eventuele schade aan personen of zaken die het gevolg zijn van een onjuiste installatie van het apparaat.
- De veiligheids- en afstelvoorzieningen van de toestellen mogen tijdens hun levensduur enkel gewijzigd worden door de fabrikant of een naar behoren geautoriseerde leverancier.

- Alle gastoestellen kunnen worden geïnstalleerd als "Klasse 3" (gemonteerd) alleen in overeenstemming met de gasnormen.
- Eventuele zijwanden (een enkele - links of rechts) die het werkblad in hoogte overwinnen, moeten minimaal een afstand van 50 mm verwijderd zijn.
- De lijm waarmee het gelamineerde kunststof aan het meubel wordt verbonden, moet een temperatuur van minimaal 150°C kunnen weerstaan, zodat het gelamineerde plastic niet loskomt.
- De installatie van alle gastoestellen moet voldoen aan de geldende nationale voorschriften.
- Dit toestel is niet aangesloten op een rookkanaal voor de afvoer van verbrandingsproducten; daarom moet het worden aangesloten in overeenstemming met de bovengenoemde installatieregels. Bijzondere aandacht moet worden besteed aan de onderstaande instructies voor ventilatie en beluchting.

INSTALLATIE

DE KAMERS VENTILEREN

De ruimte waar het apparaat is geïnstalleerd, moet permanent worden geventileerd om een correcte werking te garanderen volgens de geldende nationale voorschriften. De benodigde hoeveelheid lucht is die welke nodig is voor een regelmatige verbranding van het gas en voor de ventilatie van de ruimte en waarvan het volume niet minder dan 20 m³ mag bedragen. De natuurlijke luchtstroom moet rechtstreeks door permanente openingen in de muren lopen (die doorlopen naar buiten) van de te ventileren ruimte met een minimale vrije doorsnede van 100 cm² voor toestellen uitgerust met een vlambeveiligingsapparaat (VBA) op elke brander (zie figuur 6). Deze openingen moeten zo worden geplaatst dat ze nooit kunnen worden geblokkeerd. Indien het toestel niet op elke brander is uitgerust met het vlambeveiligingsapparaat (VBA), mag de vrije doorsnede niet kleiner zijn dan 200 cm². Indirecte ventilatie is ook toegestaan door lucht aan te zuigen uit kamers die grenzen aan de te ventileren ruimte, waarbij strikt wordt voldaan aan de voorschriften van de geldende nationale voorschriften.

LOCATIE EN BELUCHTING

Gastoestellen moeten de verbrandingsproducten altijd afvoeren via afzuigers die zijn aangesloten op rookkanalen of rechtstreeks naar buiten (zie fig. 7). Als het onmogelijk is om een afzuigkap te gebruiken, is een ventilator op het raam of op een muur naar buiten gericht toegestaan en moet deze elke keer dat het apparaat wordt gebruikt worden ingeschakeld (zie fig. 8), mits de regels en geldende regelgeving met betrekking tot ventilatie.

(*) Luchtinlaat - minimum sectie 100 cm²

HET APPARAAT UITPAKKEN

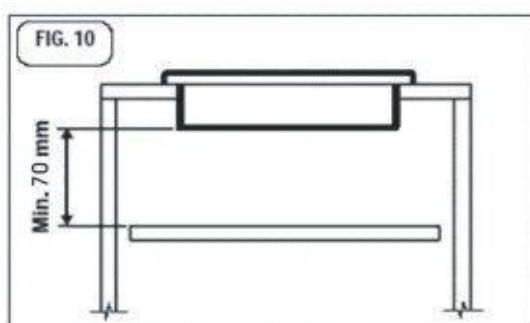
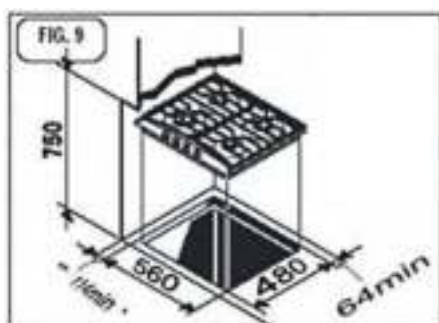
Nadat de buitenste verpakking en de binnenste verpakking van de verschillende onderdelen zijn verwijderd, controleert u en zorgt u ervoor dat het apparaat wel in perfecte staat is. Gebruik het apparaat bij twijfel niet en bel het dichtstbijzijnde assistentiecentrum.

Sommige onderdelen zijn op het apparaat gemonteerd en beschermd door een plastic folie. Deze beschermfolie moet worden verwijderd voordat het apparaat wordt gebruikt. We raden aan om de plastic folie langs de randen weg te snijden met een scherp mes.

Het gebruikte verpakkingsmateriaal (karton, zakken, piepschuim, spijkers..) mag nergens binnen handbereik van kinderen worden achtergelaten, aangezien ze een mogelijke bron van gevaar vormen.

INSTALLEREN EN BEVESTIGEN VAN DE KOOKPLAAT

De afmetingen van de holte gemaakt in de bovenkant van de modulaire kast en waarin de kookplaat wordt verzonken, zijn aangegeven in fig.9. Kasten of kappen moeten minimaal 750 mm afstand van de bovenkant aanhouden.



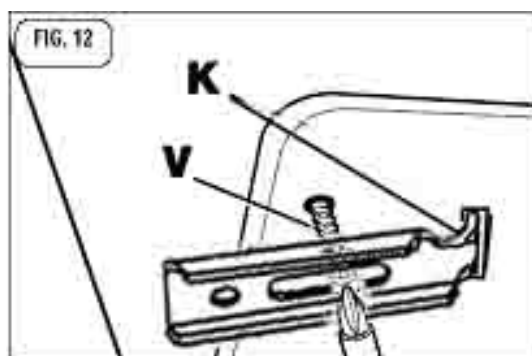
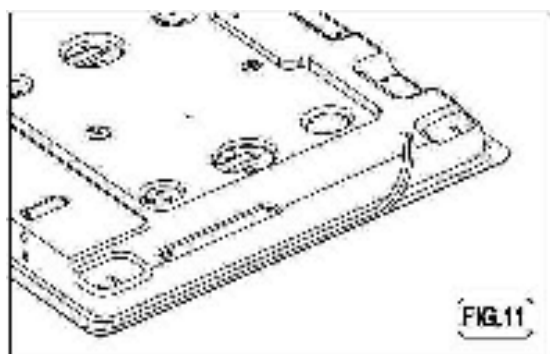
Onder de kookplaat is het noodzakelijk om altijd een scheidingspaneel in hout aan te brengen, gepositioneerd (aan alle kanten waterpas gelijk) op een afstand van minimaal 70 mm bij de onderkant, die gemakkelijk verwijderbaar moet zijn om mogelijke onderhoudswerkzaamheden mogelijk te maken (zie figuur 10).

De kookplaat heeft een speciale afdichting die voorkomt dat vloeistof in de kast binnendringt. Volg de volgende instructies strikt op om deze afdichting correct aan te brengen.

Om de achterkant van de rand van de achterplank rondom af te plakken gebruik het schuimrubberen (zie fig. 11)

Bevestig de afdichting gelijkmatig en stevig op de kookplaat door deze met de vingers op zijn plaats te drukken.

Verwijder de strook bescherm papier van de verzegeling. Steek de haken in hun respectievelijke behuizingen (K) op de kookplaat en plaats deze in het gat in de kast. Zet hem vast met de bijbehorende bevestigingsschroeven (V) (zie fig. 12).



GASAANSLUITING

Controleer voordat u het toestel op het gasnet aansluit of het typeplaatje van de afstelsticker, aangebracht op de onderkant van het toestel, overeenkomt met het in het gasnet beschikbare exemplaar.

Op het typeplaatje van de afstelsticker staan alle instelvoorwaarden van het toestel, zoals: gassoort en gaswerkdruk.

Controleer na installatie of er geen lekkages zijn door alleen een zeepoplossing te gebruiken. Gebruik nooit een vlam! Het is verboden!

De gas inlaatfitting van het toestel is een cilindrisch gastype met buitendraad G ½" in overeenstemming met de norm LS0 228-1.

Wanneer gas via kanalen wordt verdeeld, moet het toestel op het gasnet worden aangesloten met:

- Een flexibele naadloze buis van roestvrij staal in overeenstemming met de geldende nationale regels, met een maximale verlenging van 2 meter en afdichtingen in overeenstemming met de geldende nationale regels. N.B. : zorg ervoor dat de buis, nadat het apparaat is geïnstalleerd, niet in contact komt met de bewegende delen van het apparaat waarin de kookplaat is ingebouwd (zoals lades bijvoorbeeld), waardoor deze wordt platgedrukt of wordt verbogen .
- Een onbuigbare stalen buis in overeenstemming met de geldende nationale regels, waarvan de verbindingen moeten worden gemaakt met behulp van schroefdraadfittingen in overeenstemming met de norm ISO 7/1. Het gebruik van hennep met geschikte lijmen of Teflon-tape als afdichtmiddel is niet toegestaan.
- Een koperen buis in overeenstemming met de geldende nationale voorschriften, waarvan de verbindingen moeten worden gemaakt met behulp van afdichtte fittingen in overeenstemming met de van kracht zijnde nationale voorschriften.

Wanneer gas rechtstreeks uit een gasflus wordt geleverd, wordt het toestel geleverd door een drukregelaar conform de norm EN12864, moet het toestel worden aangesloten:

- Met flexibel roestvrij staal, naadloze buizen in overeenstemming met de geldende nationale regels met een maximale verlenging van 2 meter en afdichtingen in overeenstemming met de geldende nationale regels.

Let op: Zorg ervoor dat de buis niet in contact komt met de bewegende delen van de kast waarin de kookplaat is ingebouwd (zoals lades bijvoorbeeld), waardoor deze bekneld raakt of wordt verbogen. We raden aan om de speciale adapter aan de flexibele buis te bevestigen, die gemakkelijk op de markt verkrijgbaar is, om de aansluiting op de slangfitting van de drukregelaar op de cilinder te vergemakkelijken.

Hoe dan ook, de pijp die het toestel met het gasnet verbindt, moet in gladde bochten liggen. Verder moet de rubberen pakking die lekkage voorkomt welke door de gebruiker wordt toegevoegd tussen de gasinlaatopening van het toestel en de pijpverbinding voldoen aan de norm EN 549 (zorg voor de juiste technische assistentie centra of geautoriseerde dealers).

VOORZICHTIGHEID!

Voer de aansluiting uit en vermijd alle soorten belasting van het apparaat.

- A. Dit apparaat is niet bedoeld voor gebruik door personen (inclusief kinderen) met verminderde fysieke, sensorische of mentale vermogens, of gebrek aan ervaring en kennis, tenzij ze onder toezicht staan of instructies hebben gekregen over het gebruik van het apparaat door een persoon die verantwoordelijk is voor hun veiligheid.
- B. Kinderen moeten onder toezicht staan om ervoor te zorgen dat ze niet met het apparaat spelen.
- C. Dit apparaat is uitsluitend bedoeld voor huishoudelijk gebruik.
- D. Als het netsnoer is beschadigd, moet het worden vervangen door de fabrikant of diens onderhoudsvertegenwoordiger of een vergelijkbaar gekwalificeerd persoon om gevaar te voorkomen.

Verklaringen

Volgens elk door ons gekozen land van bestemming, zijn onze toestellen uitgerust met de juiste gasinlaatschroefdraad om ze op het gasdistributienetwerk aan te sluiten.

ELEKTRISCHE VERBINDING

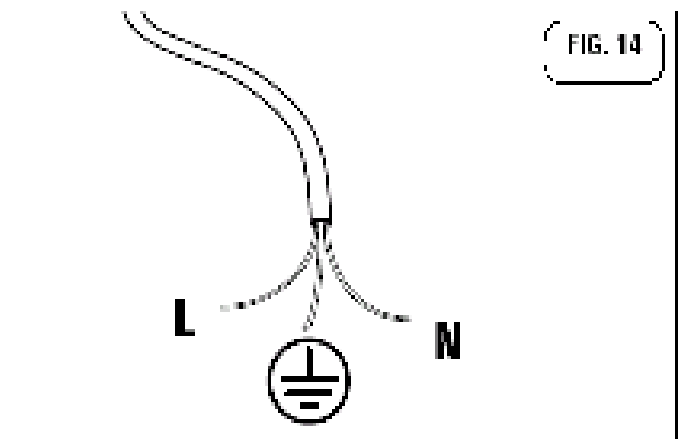
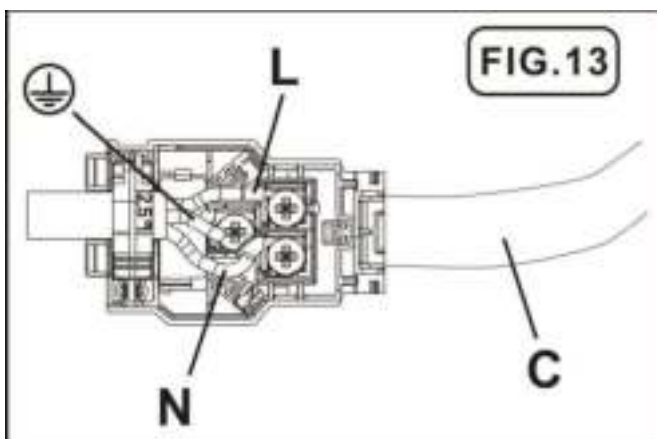
De elektrische aansluiting moet worden uitgevoerd in overeenstemming met de huidige normen en geldende wetten.

Controleer voor het aansluiten of:

- de stroomsterkte van het systeem en de stopcontacten voldoende is voor het maximale vermogen van het apparaat (zie gegevenslabel op de onderkant van het apparaat).
- het stopcontact of systeem een effectieve aardverbinding heeft in overeenstemming met de huidige normen en met de wet. Elke verantwoordelijkheid wordt afgewezen als hier niet aan wordt voldaan.

Bij aansluiting op het lichtnet met een stopcontact:

- Monteer aan de voedingskabel (C) (indien zonder - fig. 13) een gestandaardiseerde stekker, geschikt voor de belasting die op de gegevenslabel wordt aangegeven. Sluit de draden aan en zorg ervoor dat ze overeenkomen zoals hieronder weergegeven, en onthoud dat de aardingsdraad altijd langer moet zijn dan de draden L en N.



Letter L (fase) = bruine draad.

Letter N (neutraal) = blauwe draad.

Symbol (aarde) = groen gele draad.

- Het netsnoer moet zo worden gelegd dat geen enkel onderdeel ervan een over-temperatuur van 75 K. kan bereiken.
- Gebruik voor het aansluiten geen verkleiningen/vernauwingen, adapters of shunts (aftakking binnen elektrisch netwerk), omdat deze valse contacten kunnen veroorzaken en gevaarlijke oververhitting kunnen veroorzaken.
- Het apparaat moet zo worden geplaatst dat de stekker toegankelijk is.

Bij directe aansluiting op het lichtnet:

- Installeer een meerpolige schakelaar die bestand is tegen de belasting van het apparaat, met een minimale opening tussen de contacten van 3 mm, niet minder!
- Denk eraan dat de aardedraad niet mag worden doorgesneden door de schakelaar.
- Als alternatief kan de elektrische aansluiting ook worden beveiligd met een hoog gevoelige aardlekschakelaar.

AANPASSEN

- Controleer de afstelling van het apparaat, voordat u de afstelwerkzaamheden uitvoert, kijk op het juiste typeplaatje van de afstelsticker aan de onderkant van het apparaat.
- Haal de stekker uit het stopcontact voordat u aanpassingen probeert te doen die nodig kunnen zijn bij de eerste installatie of bij het ombouwen van de gassoort.
- Wanneer de afstelling of voorafstelling is uitgevoerd, moet een technicus de afdichting eventueel opnieuw uitvoeren.
- Om met de juiste schroevendraaier de "verlagingsnelheid" aan te passen van aardgas naar butaan / propaan, moet u de branders één voor één aansteken en de hendel in de minimumstand zetten; verwijder de hendel en draai de bypass-schroef helemaal rechtsom. Plaats de hendel terug en controleer de stabiliteitsvlam, draai de hendel van de positie "Maximum" naar "Minimum" en vice versa.
- Om met de juiste schroevendraaier de "verlagingsnelheid" aan te passen van butaan- / propaangassen naar aardgas, steekt u de branders een voor een aan en zet u de hendel in de minimumstand: verwijder de hendel en schroef deze rechtsom los om een goede vlam te krijgen. Plaats de hendel terug en controleer de stabiliteitsvlam, draai de hendel van de positie "Maximum" naar "Minimum" en vice versa.
- "Aanpassing primaire lucht" op gasbranders kookplaat is niet nodig.

KRAAN

De aanpassing van de verlaagde tariefpositie is als volgt:

- Steek de brander aan en draai de knop naar de stand met verlaagde snelheid (kleine vlam).
- Verwijder de knop die eenvoudig op de tapsteel wordt gestoken.
- Steek een kleine schroevendraaier in de bovenste as en draai de smoorschroef naar links of rechts totdat de vlam van de brander gemakkelijk in de lage stand staat.
- Bij kranen met veiligheidsthermokoppels zit de stelschroef aan de zijkant van de steel.
- Zorg ervoor dat de brander niet uitgaat als u snel van de stand "Maximum" naar "Minimum" draait.

Let op: als de kraan, na lang gebruik van de kookplaat, enige wrijving vertoont bij het draaien, sta er dan niet op deze te gebruiken. Bel het dichtstbijzijnde bijstandscentrum van ons dat actie zal ondernemen om de kraan te vervangen door de juiste.

CONVERSIE

DE INJECTOREN VERVANGEN

De branders zijn aan te passen aan verschillende gassoorten door simpelweg de injectoren te installeren die geschikt zijn voor het gas dat je wilt gebruiken. De "kit-injectoren" kunnen bij het apparaat worden gemonteerd of zijn verkrijgbaar bij een erkend assistentiecentrum.

Om dit te doen, verwijdert u eerst de branderkoppen en schroeft u met een dopsleutel de injectoren los met het juiste gereedschap en vervangt u ze door injectoren die overeenkomen met het nieuwe type afstelgas. Vergrendel de injector altijd stevig op zijn plaats, zonder materiaal aan de schroefdraden van de injectoren toe te voegen: **het is verboden!**

Om de installateur te helpen, is er een tabel op pagina 11 met de nominale warmte-invoer, diameter van de injector en werkdrukken van de verschillende gassoorten. Voor het beste begrip is elke injector op de behuizing gemarkeerd met de juiste diameter.

Nadat de injectoren zijn vervangen, moet de monteur de branders afstellen zoals beschreven in de vorige paragrafen, eventuele afstel- of voorinstellingsonderdelen afdichten.

Belangrijk: vervang na de ombouw het typeplaatje van de afstelsticker aan de onderkant van het toestel door het nieuwe, overeenkomstig de nieuwe gasafstelling. De sticker zit bij de "kit injectoren".

ONDERHOUD

Koppel het apparaat los van de gas- en elektriciteitsbronnen voordat u onderhoudswerkzaamheden uitvoert of onderdelen vervangt.

ONDERDELEN VERVANGEN

- Om toegang te krijgen tot het klemmenbord en de voedingskabel, is het noodzakelijk om de kookplaat van de kast te verwijderen door de bevestigingsschroeven los te draaien (V) (zie fig. 12).
- Als het netsnoer vervangen moet worden, bel dan een geautoriseerd assistentiecentrum, aangezien het gebruik van speciaal gereedschap noodzakelijk is. De technicus zal een kabel met een geschikte doorsnede moeten aansluiten (zie de tabel op pagina 11), waarbij de aarddraad langer moet blijven dan de fase draden. Volg bovendien de instructies in de paragraaf "ELEKTRISCHE AANSLUITING".
- Om ander gas- en elektrische componenten te vervangen die zich in de kookplaat bevinden, is het voldoende om het werkblad te verwijderen door de bevestigingsschroeven van de branders los te draaien.
- Vervang de afdichting telkens wanneer u een kraan verwisselt om een perfecte dichtheid tussen behuizing en rail te garanderen.

7. TECHNISCHE EIGENSCHAPPEN

BRANDERS INJECTOREN EN WARMTE-INGANGEN TABEL
(Zie pagina 4 voor de indeling van de branders van de kookplaat)

no.	Branders Benaming	Gassen en gasdruk mbar	Tarieven g/h	Diameter van de injectoren 1/100mm	Warmte-invoer (kW)		Omleiding Kanaal (by-pass) 1/100mm
					Min	Max	
1	Snel (R)	G30 (Butaan) op 28-30 mbar	218	85	0,75	3	42
		G20 (Aardgas) op 20 mbar voor Nederland aardgas 0,25 mbar		115-Y	0,75	3	Verstelbaar
2	Semi-snel (SR)	G30 (Butaan) op 28-30 mbar	127	65	0,55	1,75	34
		G20 (Aardgas) op 20 mbar voor Nederland aardgas 0,25 mbar		97-Z	0,55	1,75	Verstelbaar
3	Extra (Aux)	G30 (Butaan) op 28-30 mbar	73	50	0,35	1	27
		G20 (Aardgas) op 20 mbar voor Nederland aardgas 0,25 mbar		72-X	0,35	1	Verstelbaar

Let op: Branders en injectoren worden gemaakt door SABAF.

ELEKTRISCHE COMPONENTEN

Omschrijving	Diameter in mm	Nominale gegevens
Voedingskabel	3 x 0.75 mm ² 3 x 0.75 mm ²	H05RR-F H05VV-F

Wagaparts BV

www.wagaparts.com

info@wagaparts.com

0031-6-47571205