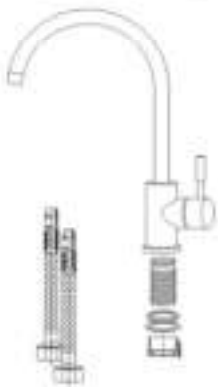


Installatie handleiding, éénhendel keukenmengkraan

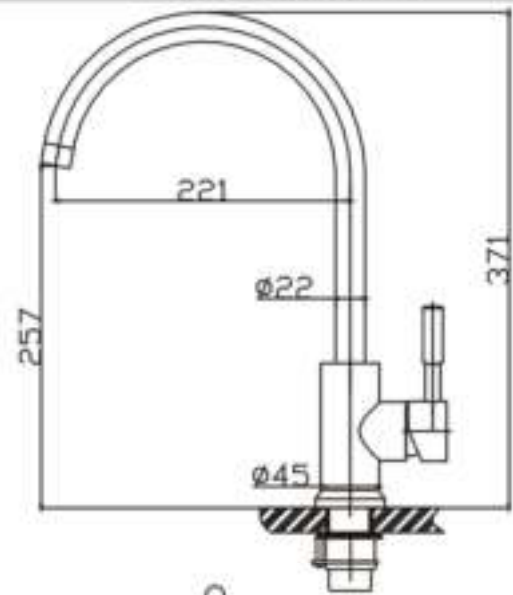
Standaard onderdelen lijst



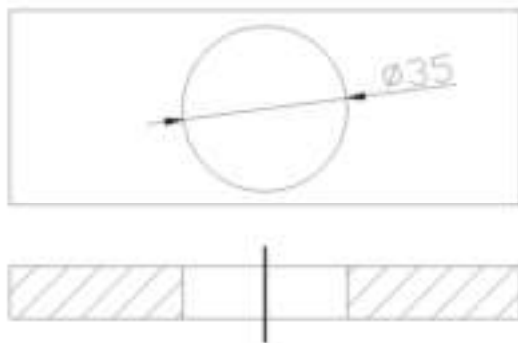
Benodigd gereedschap



Afmetingen



Montage vande mengkraan



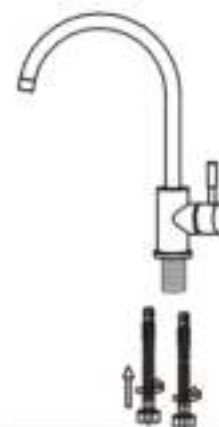
Stap ①



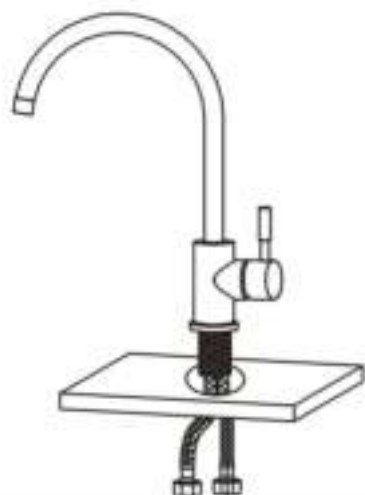
Stap ②



Stap ③



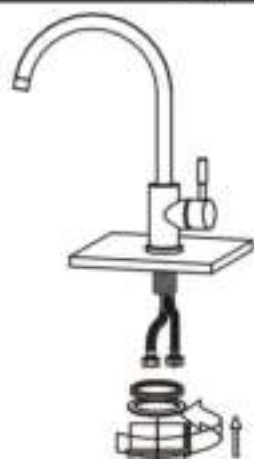
Stap ④



Stap ⑤



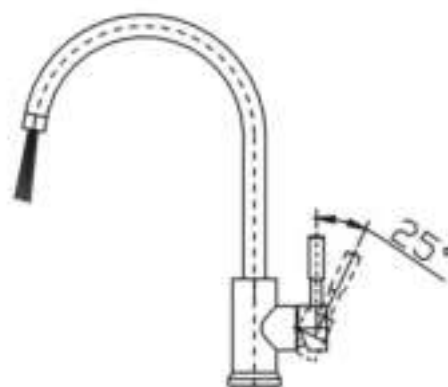
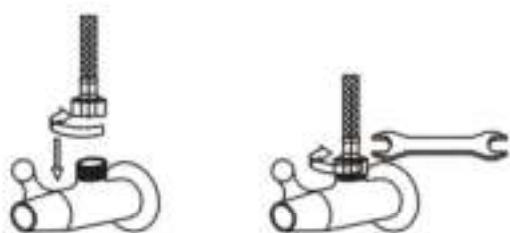
Stap ⑥



Stap ⑦



Stap ⑧



Opmerking:

Verwijder zorgvuldig al het vuil, zand en dergelijke voordat de kraan gemonteerd wordt en in gebruik wordt genomen.