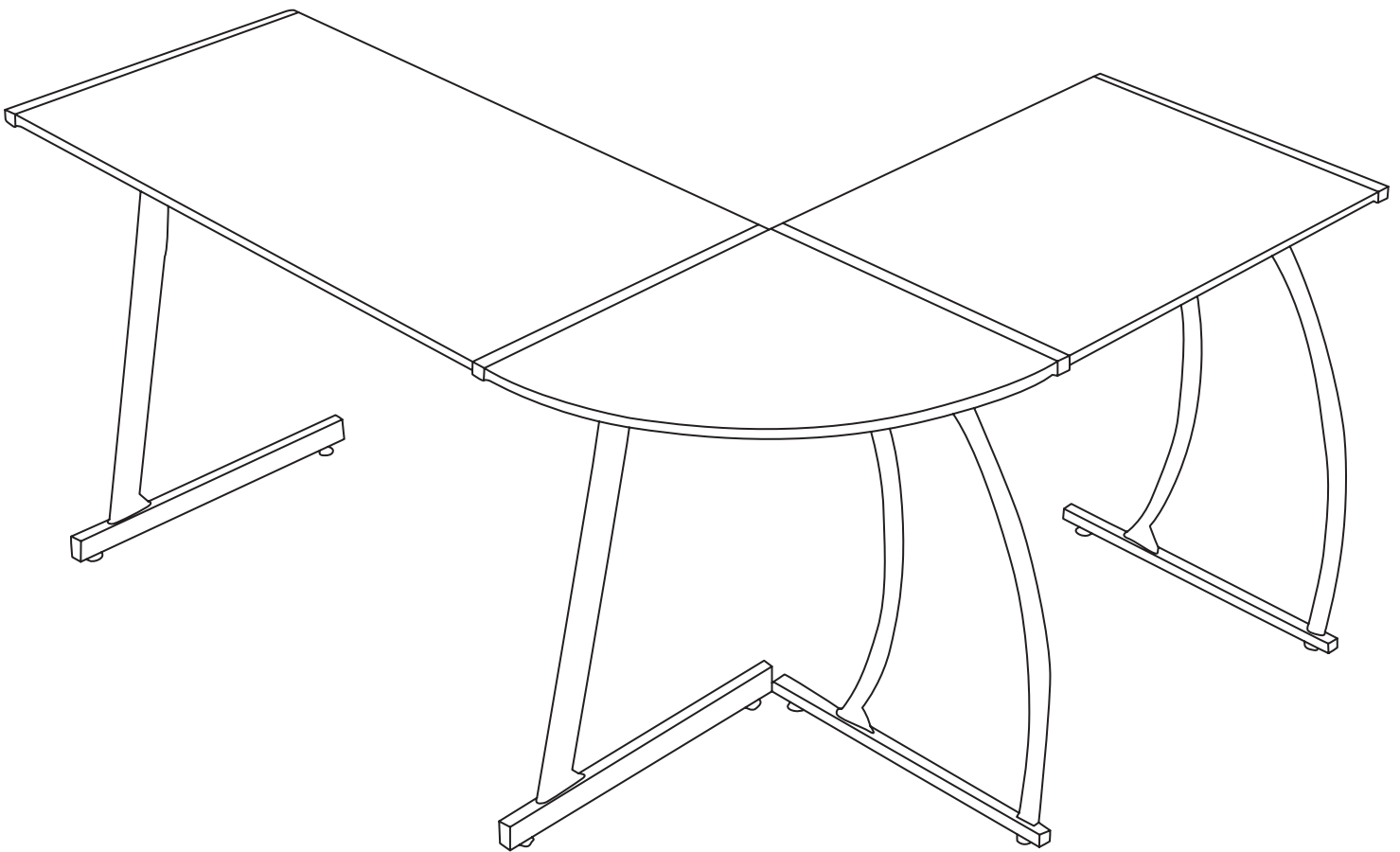




Gebruiksaanwijzing - Hoekbureau L-vormig User Manual - L-Shaped Office Desk

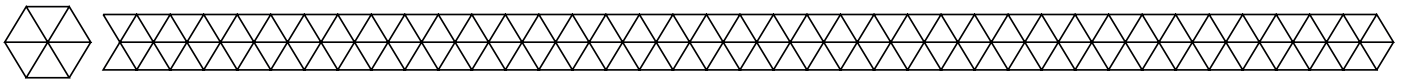
Model: LG1025



MADE IN CHINA



Lees de instructies
Please read the manual



► Introductie

- Met het LifeGoods L-vormige hoekbureau creëer je gemakkelijk een ruime werkplek, studieplek of plek om te gamen. Het bureau is waterproof, slijtvast en de kleur vervaagt niet. Stevig, makkelijk in elkaar te zetten en je kan zelf kiezen aan welke kant je het lange deel en het korte deel wilt plaatsen. Daarbij heeft het bureau een draagkracht van 110 kilo!

► Waarschuwingen en Veiligheidsinstructies



Let erop dat het verpakkingsmateriaal niet in handen komt van kinderen. Zij kunnen erin stikken!



Lees deze handleiding grondig door!

- Let op de risico's en consequenties die verbonden zijn aan verkeerde montage van het bureau, deze kunnen resulteren in persoonlijk letsel en schade aan het apparaat of producten die erop zijn aangesloten.
- Het monteren van het bureau dient NIET gedaan te worden door kinderen of door mensen met een fysieke of mentale beperking, tenzij er een toezichthouder bij is, die verantwoordelijk is voor de veiligheid van de gebruiker.
- Gebruik het bureau alleen binnenshuis en voor doeleinden aangegeven in deze handleiding.
- Als het bureau of onderdelen van het bureau beschadigd is/zijn, gebruik hem dan NIET en raadpleeg de Customer Service.
- Het max. draaggewicht is 110 kg, overschrijd deze limiet NIET.
- Plaats het inklapbare bureau NIET:
Op plekken met een hoge temperatuur/vochtigheidsgraad of plekken waar het product in contact kan komen met water;
In de buurt van een hittebron;
Op verticale of schuine oppervlaktes;
Op plekken die waar vaak schokken of trillingen voorkomen;
- Plaats het bureau ALLEEN op horizontale oppervlaktes en zorg ervoor dat er genoeg ventilatieruimte voor je monitor is.
- Gebruik het bureau NIET als kruk of stoel en zorg ervoor dat kinderen er niet op klimmen.
- Zorg ervoor dat alle schroeven goed aangedraaid zijn en controleer dit regelmatig. Gebruik het bureau alleen als deze stevig en stabiel staat.

► Ontvangen van Verzending

- Controleer of de inhoud van het pakket overeenkomt met de pakbon wanneer je de verzending ontvangt. Licht je leverancier in als er onderdelen ontbreken. Lijkt de apparatuur beschadigd, dien dan onmiddellijk een klacht in bij de vervoerder en geef de leverancier een gedetailleerde beschrijving van de schade. Bewaar de beschadigde verpakken om je klacht te onderbouwen.

► Introduction

- Use the L-Shaped Office Desk to create a spacious place for working, studying, or gaming. The desk is waterproof, wear-resistant, and fade-resistant. Secure, easy to assemble and with a load-bearing capacity of 110 kg. The longer side and shorter side are interchangeable, so you can choose how to shape your desk.

► Warnings and Safety Instructions



Please ensure that the packaging is kept out of the reach of children! Risk of suffocation!



Read this manual carefully!

- Be aware of the risks and consequences resulting from misuse of the desk. Misuse can result in personal injury, or destruction of the/device and of the installations.
- The desk should NOT be assembled by children or persons with physical, sensory or mental disabilities, unless they are supervised or have been given instruction concerning the use by a person responsible for their safety.
- Only use the desk indoors and for purposes described in this user manual.
- If the desk or its components (appear to be) damaged in any manner, do NOT use it and contact Customer Service.
- The max. load-bearing capacity is 110 kg, do NOT exceed this limit.
- Do NOT place the desk:
In rooms with a high temperature/humidity level, or places where the product can come into contact with water;
Near a heat source;
On vertical or slanted surfaces;
In places where shocks or vibrations can occur;
- Place the desk on horizontal surfaces only and make sure that there is enough ventilation for your monitor.
- Do NOT use the desk as a chair or stool and make sure that children do not climb on it.
- Make sure that the screws are securely tightened and check this on a regular basis. Only use the desk if its construction is stable and sturdy.

► Receiving your Shipment

- When receiving your shipment, make sure that the contents are consistent with the packing list. Notify your distributor of any missing items. If the equipment appears to be damaged, file a claim immediately with the carrier and notify your distributor at once, giving a detailed description of any damage. Save the damaged packing container to substantiate your claim.

Inhoud Verpakking

- LifeGoods Hoekbureau L-vormig - LG1025
EAN 8720195250890

Bijgevoegde Accessoires:

- 1x Handleiding
- 1x Bevestigingsmaterialen

Technische Data

Grootte	147 x 112 x 74 cm
Gewicht	16,5 kg
Kleur	Zwart
Materiaal	E1 PB met fineer, metaal, staal
Max. draaggewicht	110 kg
Dikte van het hout	1,5 cm

Overige Eigenschappen

- Antislip voeten
- Waterproof, slijtvast en de kleur vervaagt niet.

Contents of Package

- LifeGoods L-shaped Office Desk- Model LG1025
EAN 8720195250890

Included Accessories:

- 1x User Manual
- 1x Fixing Materials

Technical Data

Size	147 x 112 x 74 cm
Weight	16,5 kg
Colour	Black
Material	E1 PB with veneer, metal, steel
Max. load-bearing capacity	110 kg
Wood thickness	1,5 cm

Other Features

- Anti-slip pads
- Waterproof, wear-resistant, and fade-resistant.



Onderhoud - Reinigen - Opslag

- Reinig het bureau met een vochtige, schone doek. Gebruik geen schurende of agressieve schoonmaakmiddelen. Bewaar het bureau op een droge, schone plek en niet in extreem hoge of lage temperaturen.



Maintenance - Cleaning - Storage

- Clean the desk with a damp, clean cloth. Do not use abrasives or aggressive cleaning agents. Store the desk in a clean and dry place. Do not store the device in extreme high or low temperatures.

Weggoien - Recyclen

- Denk aan het milieu en lever een bijdrage aan een schonere leefomgeving! Gooi het apparaat aan het einde van zijn levensduur niet weg met het normale huisvuil, maar lever het in op een door de overheid aangewezen inzamelpunt om het te laten recycleren.



Disposal - Recycle

- Contribute to a cleaner living environment! Do not dispose of the desk with the household waste. For proper recycling, please contact your local authority or your household waste disposal service for further details on your nearest designated collection point.

Service en Garantie

- Indien je service of informatie nodig hebt omtrent je product, schroom dan niet en stuur een e-mail naar service@lifegoods.nl

Wij verlenen 2 jaar garantie op onze producten. De klant dient een aankoopbewijs te kunnen tonen en de garantie dient binnen een periode van 2 jaar na de aankoopdatum geldend te worden gemaakt. Let op, de garantie geldt niet: bij schade veroorzaakt door onjuist gebruik of reparatie; voor aan slijtage onderhevige onderdelen; voor gebreken waarvan de klant bij aankoop op de hoogte was; bij defecten door eigen schuld van de klant, bij schade door derden.

Disclaimer

- Veranderingen onder voorbehoud; specificaties kunnen veranderen zonder opgaaf van redenen.

Service and Warranty

- If you need service or information regarding your product, please contact the LifeGoods Customer Support at service@lifegoods.nl













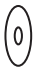

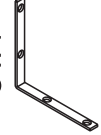



LifeGoods provides a 2 year warranty on its products. To obtain service during the warranty period, the product needs to be returned with a proof of purchase. Product defects have to be reported within 2 years from the date of purchase. This warranty does not cover: damages caused by misuse or incorrect repair; parts subject to wear; defects that the customer was aware of at the time of purchase; damages or defects caused by customer neglect; damages or defects caused by third parties.

Disclaimer

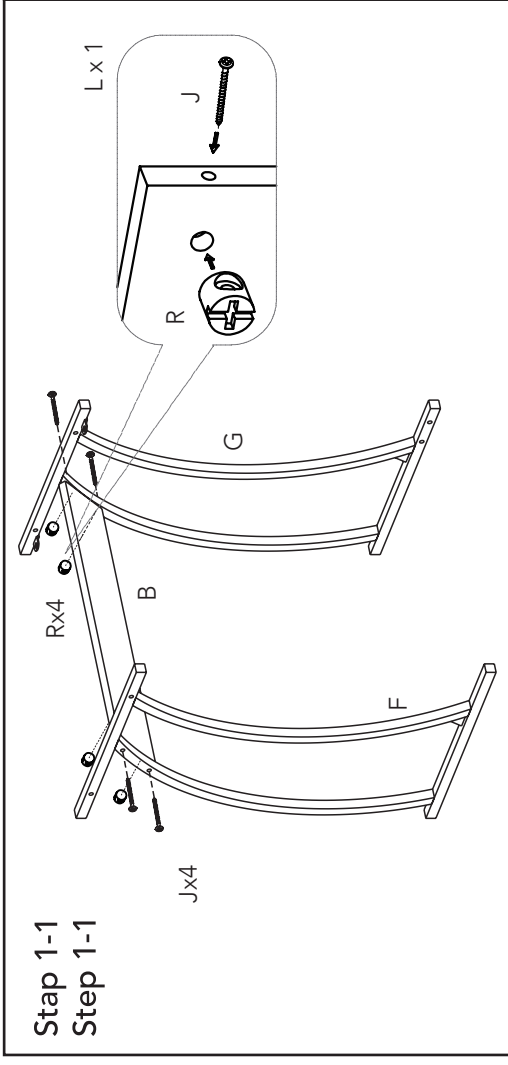
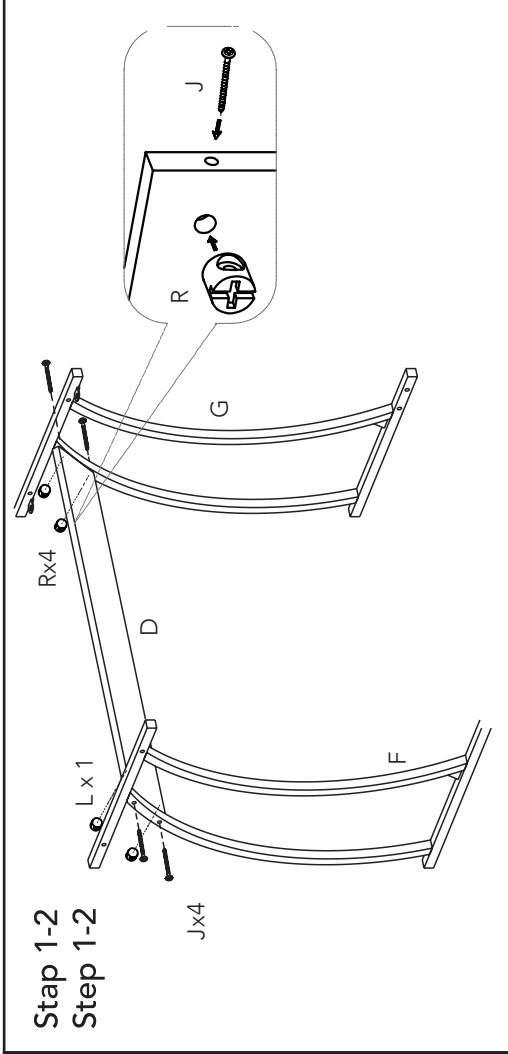
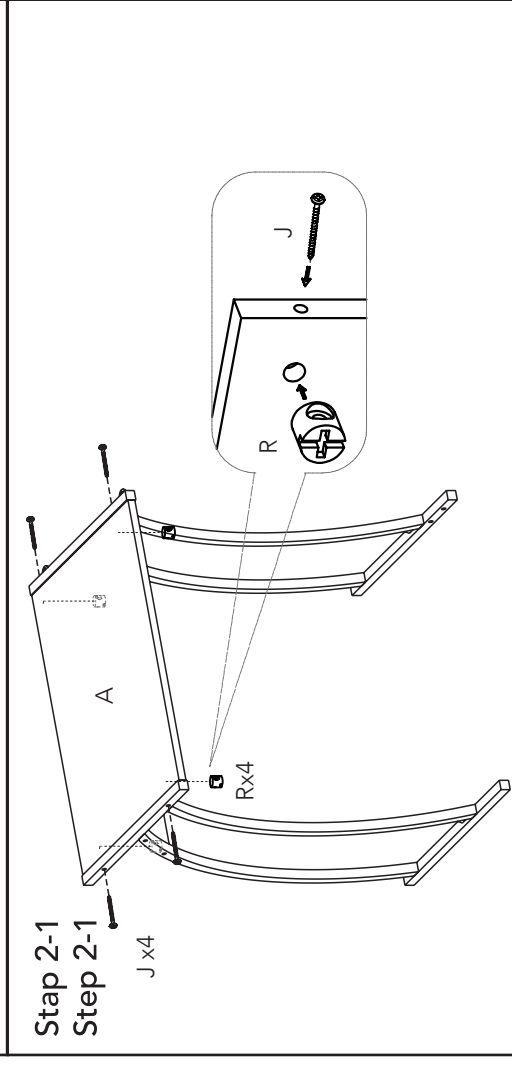
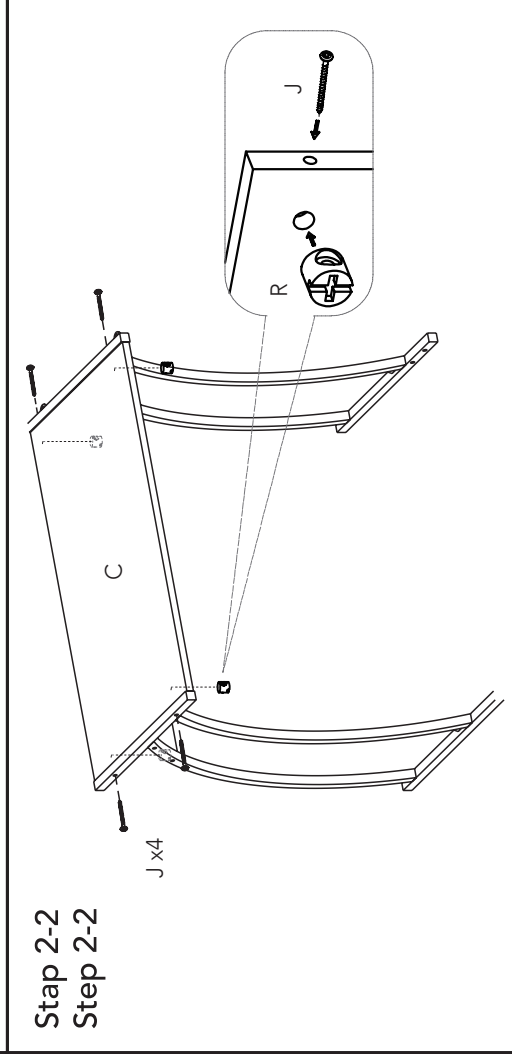
- Changes reserved; specifications are subject to change without stating grounds for doing so.

► Montagehandleiding / Assembly Instructions

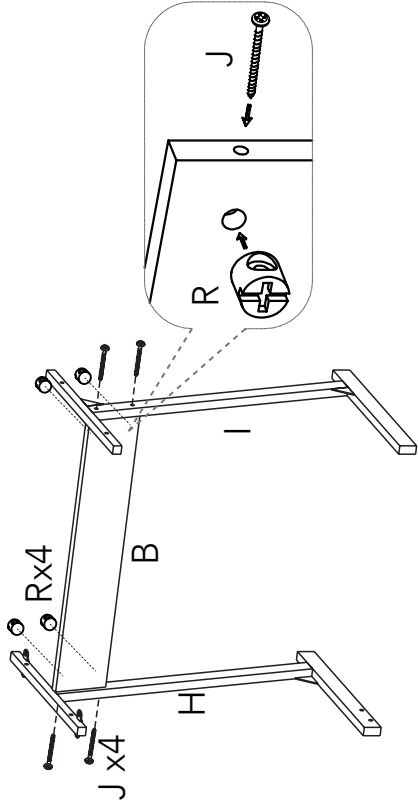
Benodigde onderdelen / Required Components

A x 1 	B x 1 	C x 1 	D x 1 	E x 1 	F x 1 	G x 1 	H x 1 	I x 1 
J x 16  ST5x50	K x 8 	L x 4  M6x12	M x 4 	N x 4  ST4x12	O x 1 	P x 4  M6x15	Q x 4  M6	R x 16 (+2) 

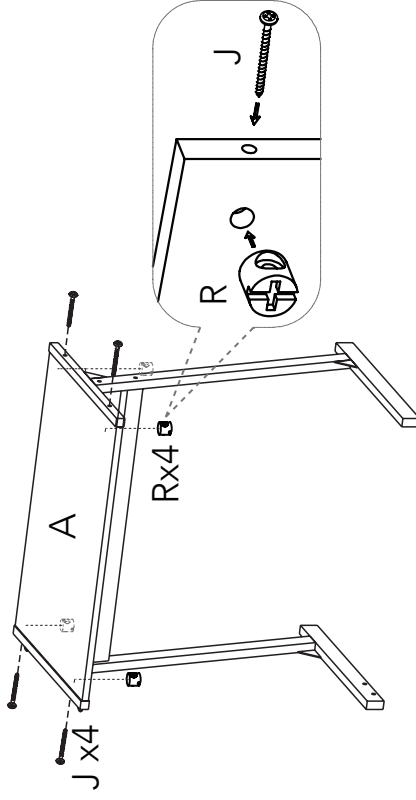
► Instructies / Instructions

<p>Step 1-1 Step 1-1</p> 	<p>Step 1-2 Step 1-2</p> 
<p>Step 2-1 Step 2-1</p> 	<p>Step 2-2 Step 2-2</p> 

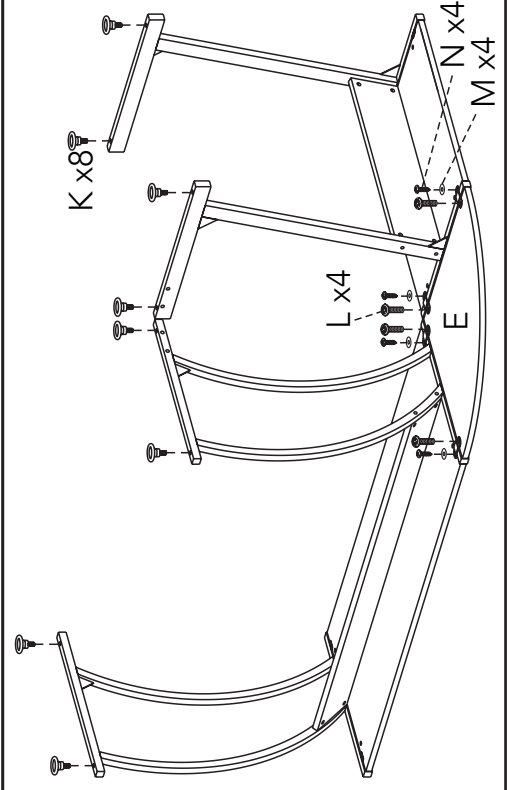
Stap 3-2
Step 3-2



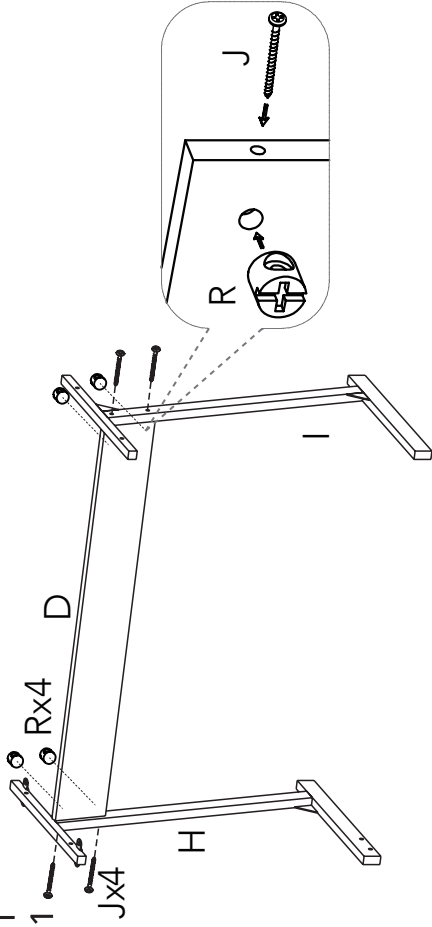
Stap 4-2
Step 4-2



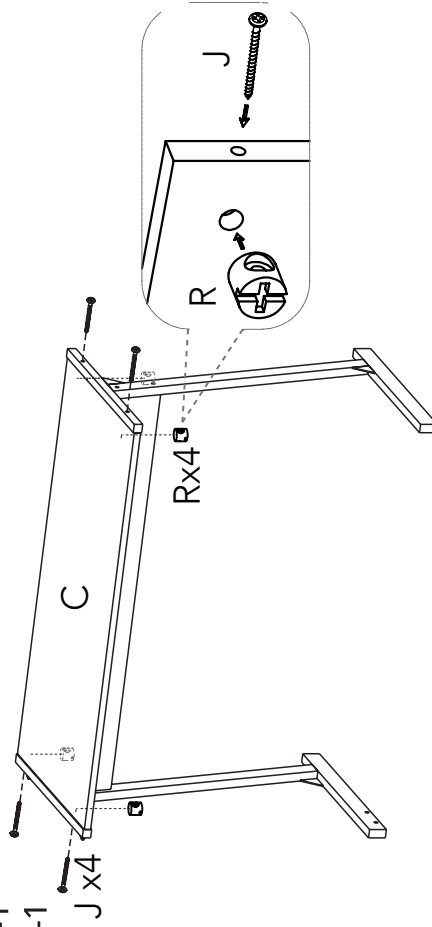
Stap 5-2
Step 5-2



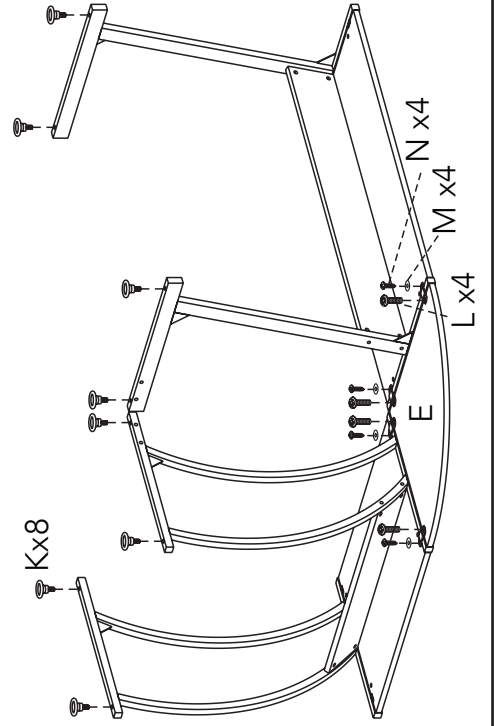
Stap 3-1
Step 3-1

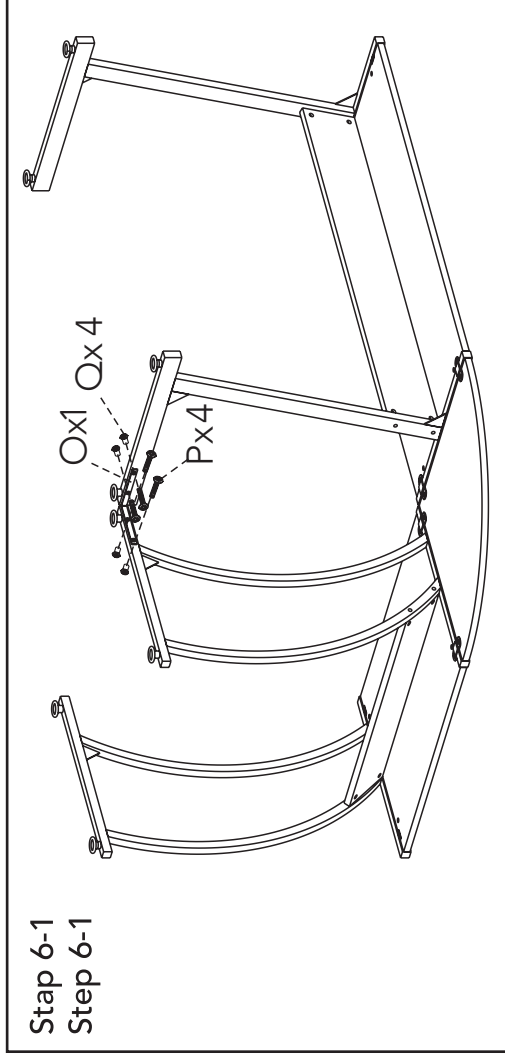


Stap 4-1
Step 4-1

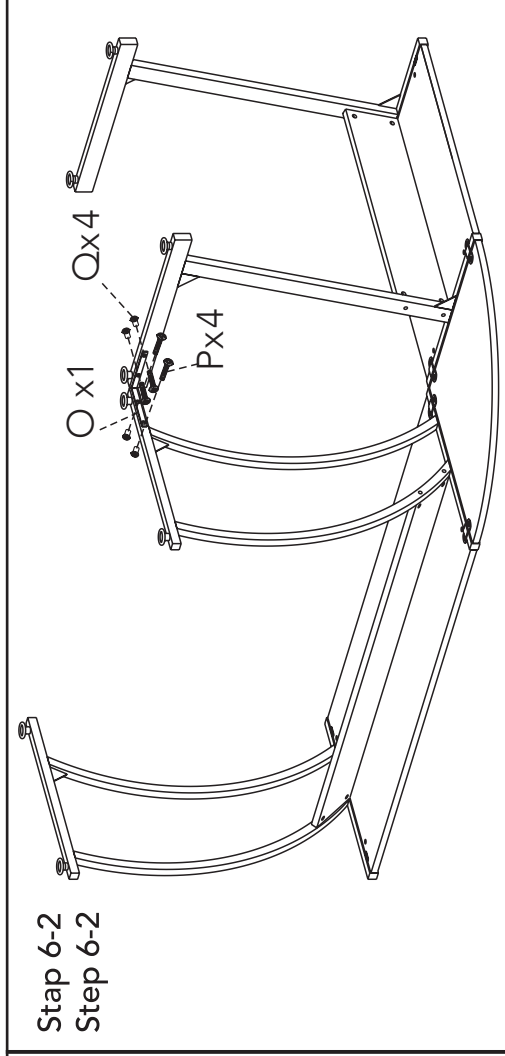


Stap 5-1
Step 5-1

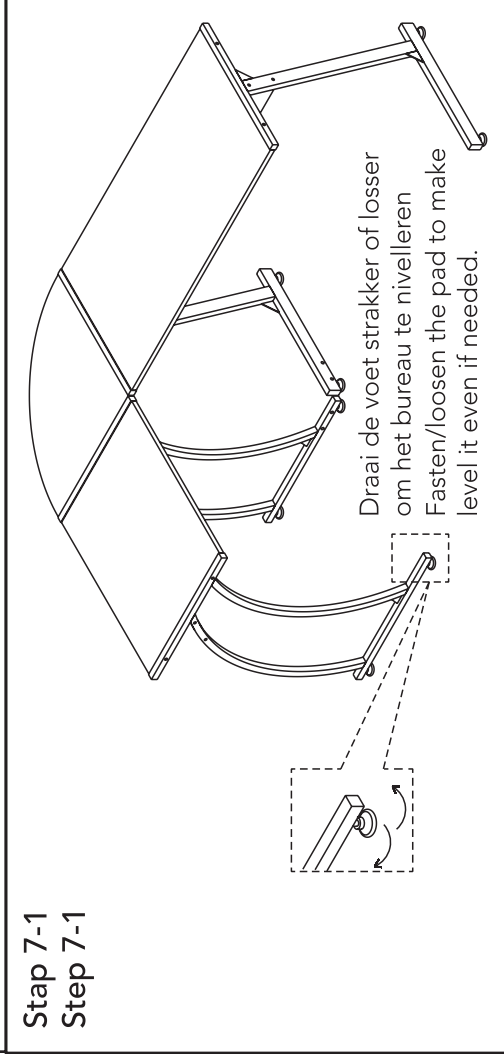




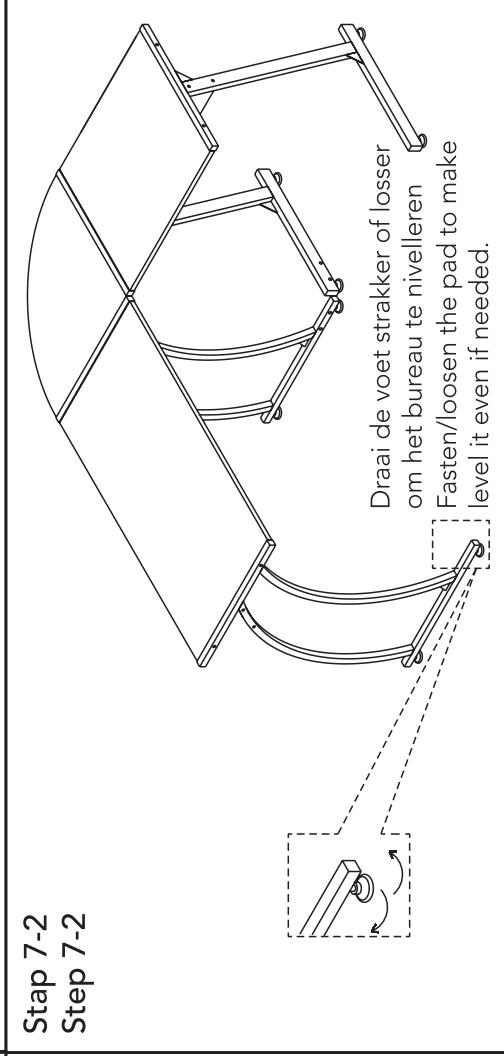
Stap 6-1
Step 6-1



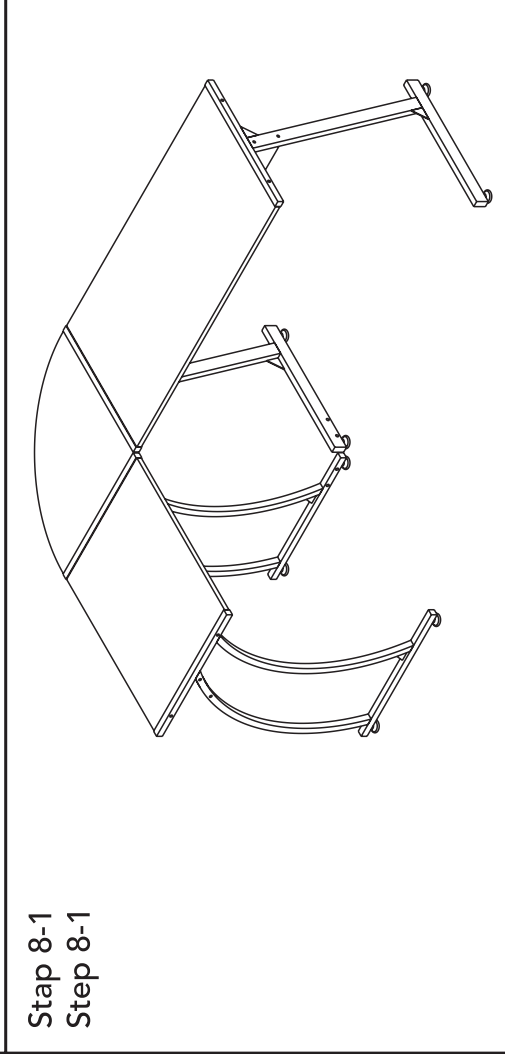
Stap 6-2
Step 6-2



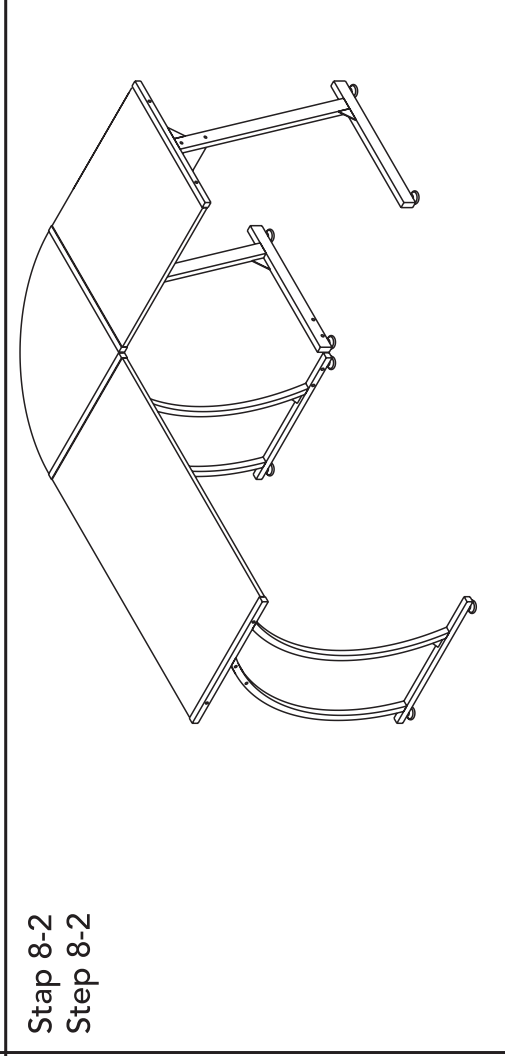
Stap 7-1
Step 7-1



Stap 7-2
Step 7-2



Stap 8-1
Step 8-1



Stap 8-2
Step 8-2

LifeGoods B.V.

Wisselweg 33

1314CB Almere

Netherlands

09/2020 - V.1

© LifeGoods B.V.

www.lifegoods.nl