



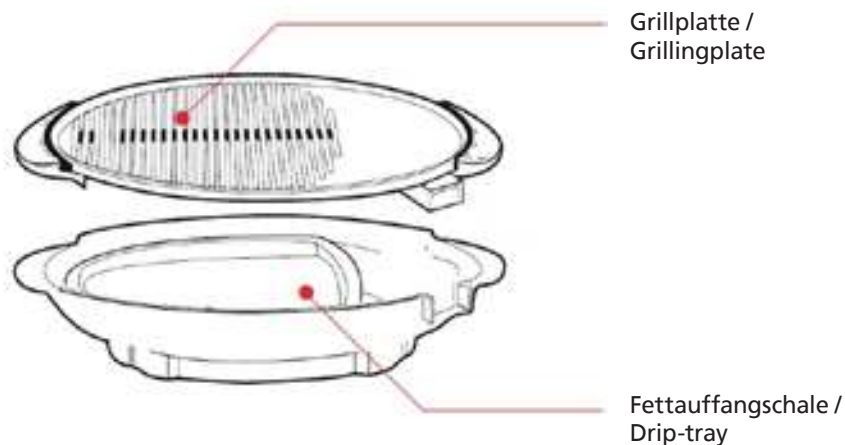
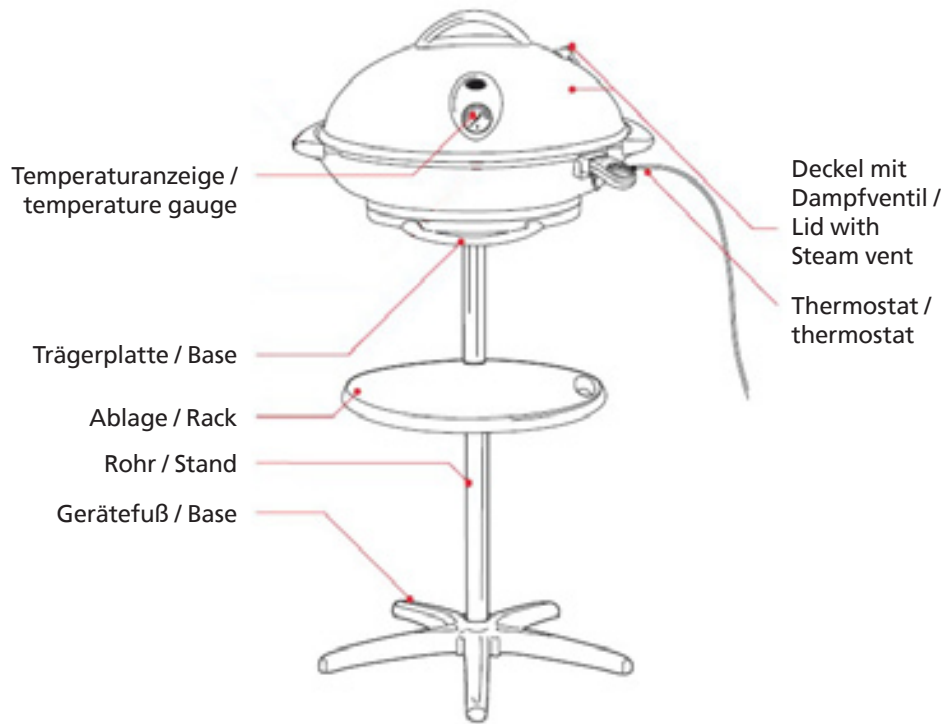
Barbecue-Grill VG 350 BIG

Gebrauchsanweisung 3

Instructions for use 8

Mode d'emploi 12



Gebruiksaanwijzing 16



Allgemein


Dieses Gerät ist nur für den Gebrauch im Haushalt und nicht im Gewerbe bestimmt. Bitte lesen Sie die Gebrauchsanweisung aufmerksam durch und bewahren Sie diese sorgfältig auf. Bei Weitergabe des Gerätes an andere Personen ist die Gebrauchsanweisung mit zu übergeben. Benutzen Sie das Gerät wie in der Gebrauchsanweisung angegeben und beachten Sie die Sicherheitshinweise. Für Schäden oder Unfälle, die durch Nichtbeachtung der Anleitung entstehen, wird keine Haftung übernommen.

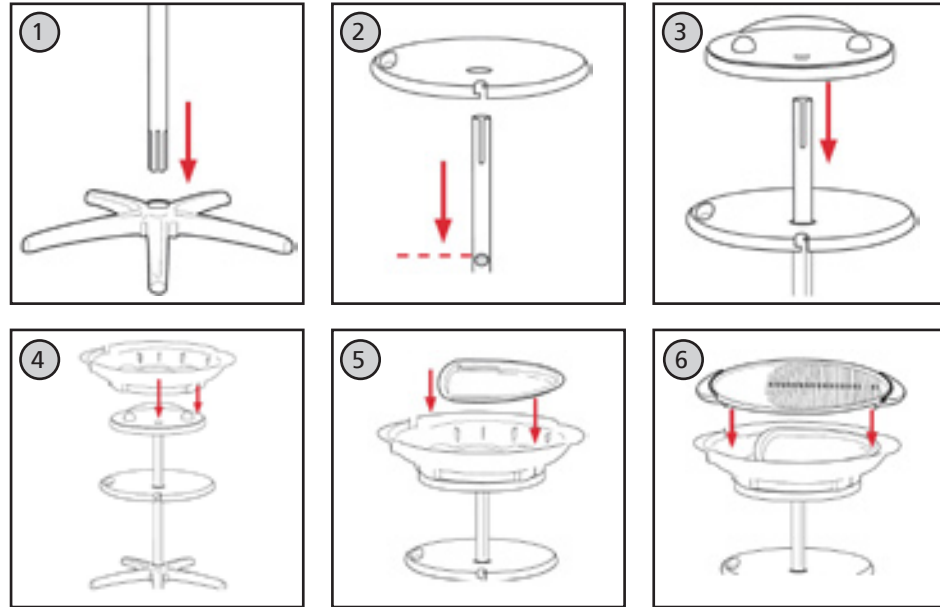
Sicherheitshinweise

- Gerät nur gemäß Angaben auf dem Typenschild anschließen und betreiben.
- Nur benutzen, wenn Zuleitung und Gerät keine Beschädigungen aufweisen. Vor jedem Gebrauch überprüfen!
-  Dieses Gerät ist nicht dafür bestimmt, durch Personen (einschliesslich Kinder) mit eingeschränkten physischen, sensorischen, oder geistigen Fähigkeiten oder mangels Erfahrung und/oder mangels Wissen benutzt zu werden, es sei denn, sie werden durch eine für ihre Sicherheit zuständige Person beaufsichtigt oder erhielten von ihr Anweisungen, wie das Gerät zu benutzen ist.
- Kinder sollten beaufsichtigt werden, um sicherzustellen, dass sie nicht mit dem Gerät spielen.
- Stecker ziehen nach jedem Gebrauch oder im Fehlerfall.
- Reißen Sie nicht an der Netzanschlussleitung. Scheuern Sie diese nicht an Kanten und klemmen Sie diese nicht ein.
- Zuleitung von heißen Teilen fernhalten.
- Lassen Sie das Gerät während des Betriebs niemals ohne Aufsicht.
- Bewahren Sie das Gerät nicht im Freien oder einem feuchten Raum auf.
- Tauchen Sie das Gerät nicht in Wasser.
- Benutzen Sie das Gerät niemals nach einer Fehlfunktion, z.B. wenn es heruntergefallen ist oder auf eine andere Weise beschädigt wurde.
- Der Hersteller übernimmt keine Verantwortung bei falschem Gebrauch, der durch Nichtbeachtung der Gebrauchsanleitung zustande kommt.
- Reparaturen am Gerät, wie z.B. eine beschädigte Zuleitung austauschen, dürfen nur durch einen Kundendienst ausgeführt werden, um Gefährdungen zu vermeiden.
- Gerät wird heiß, nur nach dem Abkühlen transportieren.
- Vor dem ersten Gebrauch: Alle Teile gründlich reinigen und trocknen. Nicht in Wasser tauchen! Die Gerätesteckdose muß vor der Reinigung des Gerätes abgenommen und der Gerätestecker vor der Wiederverwendung des Gerätes abgetrocknet werden. Um den Neugeruch zu beseitigen, das Gerät ca. 15 Min. aufheizen lassen.
- Das Gerät darf nicht mit einer Zeitschaltuhr oder mit einem separaten Fernwirsystem betrieben werden!
-  Vorsicht! Gerät wird heiß. Verbrennungsgefahr! Während des Betriebes kann die Temperatur der berührbaren Oberflächen sehr hoch sein. Gerät auf eine ebene nicht empfindliche Unterlage stellen (z.B. lackierte Möbel) und mindestens 70 cm Abstand zu brennbaren Materialien (z.B. Gardinen) einhalten.
- Das Gerät ist über eine Fehlerstrom-Schutzeinrichtung (RCD) zu betreiben, die einen Auslösestrom von nicht mehr als 30 mA hat.


Zusammenbau

Reinigen Sie die Grillplatte und die Fettauffangschale in Seifenlauge und trocknen diese gut ab.

 Niemals das Reglergehäuse in Wasser tauchen.



Sicherheitshinweise beim Gebrauch des Gerätes

- Gerät nur an Schutzleitersteckdosen anschließen. Diese sollten durch einen Fehlerstrom-Schutzschalter abgesichert sein.
- Gerät nur im zusammengebauten Zustand betreiben.
- Grillplatte nie außerhalb des Gerätes betreiben.
- Das Gerät nach Benutzung nie im Freien stehen lassen.
- Fett und Grillgut können spritzen und tropfen. Stellen Sie das Gerät deshalb nicht direkt auf empfindliche Oberflächen wie z.B. polierte Tischplatten, Parkett oder Teppichboden.
- Bei Gebrauch des Gerätes als Standgerät ist auf eine gute Standfestigkeit des Fußes zu achten, da sonst beim Umfallen Verbrennungsgefahr besteht.
- Die Anschlussleitung so verlegen, dass ein unbeabsichtigtes Berühren oder Ziehen während des Betriebes ausgeschlossen ist.
- Bevor das Gerät vom Standplatz entfernt wird, Stecker aus der Steckdose ziehen und Gerät völlig abkühlen lassen. Gerät nie im heißen Zustand tragen.
- Nach Gebrauch und vor jeder Reinigung Netzstecker ziehen.
-  Dieses Gerät darf nicht mit Holzkohle oder brennbaren Flüssigkeiten betrieben werden.

Thermostat

Mit dem Thermostat kann die Heizkörpertemperatur geregelt werden.

Die Merkwerte auf der Wählscheibe haben folgende Bedeutung:

1	=	Thermostat eingeschaltet
2 – 3	=	Warmhalten
4 – 5	=	Grillen auf schwacher Stufe (z.B. für Fisch, etc.)
5 – 8	=	Grillen auf mittlerer Stufe (z.B. für zarte Fleischsorten)
9 – 10	=	Grillen auf höchster Stufe

Kontrolllampe

Sobald das Gerät an das Netz angeschlossen und der Thermostat eingestellt wird, leuchtet die Kontrolllampe auf. Wenn die Temperatur erreicht ist, erlischt diese.

Vorbereitung zum Grillen

Vor dem Grillen sollten Sie den Grillrost dünn mit Öl einstreichen, so lässt sich das Grillgut zum Wenden besser abheben. Bevor Sie das Grillgut auf den Rost legen, heizen Sie das Gerät ca. 5 – 10 Min. bei voller Leistung und geschlossenem Deckel vor. Das Grillgut sollte vor dem Grillen vollständig aufgetaut sein. Verwenden Sie das Gerät immer unter Einsatz der beiliegenden Fettauffangschale.

Grillrost nie mit Alufolie, Pfannen oder Platten bedecken, da sonst die Wärme des Heizkörpers nicht abgeführt werden kann.

Nie auf der Grillplatte schneiden, da diese dadurch geschädigt wird.

Zum Grillen legt man die Haube auf die Grillplatte oder hängt sie als Windschutz an der Grillplatte ein. Wird das Gerät als Tischgrill benutzt, kann die Haube nur aufgelegt werden.

Zur leichteren Reinigung kann man die Fettauffangschale mit Aluminiumfolie umwickeln.

Grillen

Grillvorschläge entnehmen Sie bitte den beiliegenden Rezeptideen.

Selbstverständlich können Sie Standardgrillgerichte auf dem Gerät mit und ohne Haube zubereiten.

Halbe oder ganze Hähnchen sowie Rollbraten gelingen sehr gut unter der Grillhaube.

Reinigung

- Das Gerät sollte nach jeder Benutzung gereinigt werden.
- Netzstecker ziehen.
- Gerät abkühlen lassen und Grillplatte abnehmen.

- Die Grillplatte mit Spülbürste und Spülmittel reinigen (Bei starker Verschmutzung evtl. vorher in Spüllauge einweichen.) Je schlechter die Platte gereinigt wird, umso schlechter wird der Antihafteffekt.
- Haube und Gehäuse mit einem feuchten Tuch und etwas Spülmittel abwischen.
- Das Reglergehäuse mit Zuleitung nie in Wasser tauchen!

Korrekte Entsorgung dieses Produkts:

Ausgediente Geräte sofort unbrauchbar machen.



Innerhalb der EU weist dieses Symbol darauf hin, dass dieses Produkt nicht über den Hausmüll entsorgt werden darf. Altgeräte enthalten wertvolle recyclingfähige Materialien, die einer Wiederverwertung zugeführt werden sollten und um der Umwelt bzw. der menschlichen Gesundheit nicht durch unkontrollierte Müllbeseitigung zu schaden. Bitte entsorgen Sie Altgeräte deshalb über geeignete Sammelssysteme oder senden Sie das Gerät zur Entsorgung an die Stelle, bei der Sie es gekauft haben. Diese wird dann das Gerät der stofflichen Verwertung zuführen.

Verpackungs-Entsorgung

Verpackungsmaterial nicht einfach wegwerfen, sondern der Wiederverwertung zuführen.

Geräteverpackung:

- Papier-, Pappe- und Wellpappeverpackungen bei Altpapiersammelstellen abgeben
- Kunststoffverpackungsteile und Folien sollten ebenfalls in die dafür vorgesehenen
- Sammelbehälter gegeben werden



In den Beispielen für die Kunststoffkennzeichnung steht: PE für Polyethylen, die Kennziffer 02 für PE-HD, 04 für PE-LD, PP für Polypropylen, PS für Polystyrol.

Kundenservice:

Sollte Ihr Gerät wider Erwarten einmal den Kundendienst benötigen, wenden Sie sich bitte an nachfolgende Anschrift. Wir werden dann im Garantiefall die Abholung veranlassen. Das Gerät muss transportfähig verpackt sein.

Unfreie Pakete können nicht angenommen werden!

STEBA Elektrogeräte GmbH & Co KG
Pointstr. 2, 96129 Strullendorf / Germany
Vertrieb-Tel.: 09543 / 449-17 / -18, Service-Tel.: 09543 / 449-44, Fax: 09543 / 449-19
e-Mail: elektro@steba.com Internet: <http://www.steba.com>

Achtung! Elektrogeräte dürfen nur durch Elektro-Fachkräfte repariert werden, da durch unsachgemäße Reparaturen erhebliche Folgeschäden entstehen können.

Technische Änderungen vorbehalten!

Probleme und Fehlerbehebung

Sehr geehrter Kunde,

vielen Dank für den Kauf dieses hochwertigen STEBA-Produkts. Nachfolgende Tabelle gibt Ihnen Hilfestellung bei Problemen, die bei der Benutzung Ihres Gerätes auftreten können. Für viele Probleme gibt es eine einfache Lösung, denn nicht alles, was wie eine Fehlfunktion erscheint, muss schwerwiegend sein. Bitte gehen Sie die folgende Liste durch, bevor Sie das komplette Gerät zur Überprüfung an den Kundendienst einschicken.



Problem	mögliche Ursache	Problembehandlung
Rote Kontrolllampe leuchtet nicht nach Einstecken des Netzsteckers in die Steckdose!	- kein Strom - Sicherung heraus durch zu viele Elektrogeräte an einem Strang - Gerät heizt (noch) nicht	Sicherstellen, dass Netzstecker richtig in die Steckdose eingesteckt wurde. Sicherungen überprüfen. Andere Geräte an gleicher Stromquelle ausschalten oder vom Netz trennen.
Rote Kontrolllampe leuchtet nicht während des Betriebs bzw. erlischt!	- Gerät hat die eingestellte Temperatur bereits erreicht.	Kein Fehler, da das Gerät arbeitet und taktet, rote Lampe leuchtet, wenn das Gerät erneut anfängt zu heizen. Thermostat höher einstellen.
Fett läuft auf die Arbeitsfläche!	- Fettauffangschale nicht korrekt eingesetzt - Fettauffangschale nicht eingesetzt - Fettauffangbehälter bereits voll	Schale ggf. leeren, einsetzen und auf korrekten Sitz überprüfen.
Nur wenig überschüssiges Fett bzw. Flüssigkeit läuft aus dem Grillgut ab!	Glückwunsch! Das verwendete Fleisch bzw. Grill- oder Toastgut ist bereits sehr mager und fettarm, so dass nur wenig oder nichts ablaufen kann.	Kein Fehler! Sie können nun sicher sein, sich bewusster und fettärmer zu ernähren.
Bräunungsgrad des Grillgutes zu gering / nicht ausreichend!	- zu niedrige Temperatureinstellung am Temperaturregler - gewählte Grillzeit zu kurz	Temperaturregler höher Richtung Max. drehen und Grillgut länger grillen. Evtl. Grillgut vorsichtig wenden, ohne die Grillplatte zu beschädigen.
Antihafteffekt der Grillplatte schlecht / Kratzer in der Beschichtung!	- Beschichtung bei Reinigung oder Entnahme des Grillgutes durch kratzende Gegenstände Beschädigt oder schlecht gereinigt	KEIN REKLAMATIONSGRUND!
Gerät heizt nicht mehr!	Das Gerät ist an einer Kabeltrommel angeschlossen.	Kabeltrommel ganz abwickeln und nochmals Sicherung eindrücken.
Platte lässt sich nicht entnehmen!	Thermostat steckt noch.	Thermostat abziehen.

Sollten Sie darüber hinaus noch Fragen haben, stehen wir Ihnen unter der Tel. Nr. +49(0) 9543-449-44 für technische Fragen montags – donnerstags von 8.00 Uhr bis 15.30 Uhr zur Verfügung.

Generally

This appliance is for private use only and must not be used commercially. Please read the instruction manual carefully and keep it at a safe place. When the appliance is given to another person the instruction manual should be passed to that person, too. Only use the appliance as described in the instruction manual and pay attention to the safety information. No liability for damages or accidents will be accepted, which are caused by not paying attention to the instruction manual.

Safety Tips:

- The device must be plugged in and used according to the rating label regulations.
- Only use the device when the power cord is without any damage. Check before each use.
- Keep the power cord away from hot surfaces.
- Unplug the device after each use, when you leave the room or at any malfunction of the device.
- Keep the power cord away from hot surfaces and do not pull it over sharp edges.
- Never use this item without attendance.
-  This appliance is not intended for use by persons (including children) with reduced physical, sensory, or mental capacities, or lack of experience and knowledge, unless they have been given supervision or instruction concerning use of the appliance by a person responsible for their safety
- Children should be supervised to ensure that they do not play with the appliance.
- **Important:** Never immerse the thermostat element or the power cord into water!
- Only use the device for food preparation
- Never use the device after a malfunction, e.g. when it was fallen down or was damaged in any way.
- To avoid any dangers must repairs, e.g. change of a defect power cord, only be done by our service or an authorised company.
- Device gets hot. Only transport after it cooled down.
- If the appliance is used as a table top, it must be placed on a even, stable and heat resisting surface (e.g. Not on painted furniture) and keep away (min 70cm) of burnable materials (e.g. curtains)
- Before the first use: Clean all parts and dry them afterwards. To eliminate the smell of the new item, heat it up for ca. 15min. The device can smoke a little bit at the beginning.
- The appliance is not intended to be operated by means of an external timer or separate remote control system.
-  **Attention!** Housing and glass get hot, Risk of burns!
Don't place the device on a sensitive surface (e.g. painted furniture) and keep distance of at least 70 cm to burnable materials (e.g. curtains).
- The appliance should be supplied through a residual current device (RCD) having a rated residual operating current not exceeding 30mA.
- The connector shall be removed before the appliance is cleaned and that the appliance inlet must be dried before the appliance is used again.

Safety requirements during usage:

- Only use the appliance at a safety plug socket. This should be connected to a earth leakage circuit breaker
- Use the appliance only when it is assembled.
- Do not use the grill plate outside of the appliance and never immerse into water.
- Never leave the appliance outdoors after usage.
- Fat and other grill food can spatter and drop. Therefore do not place the appliance not directly on sensitive surfaces, e.g. Polished table tops, parquet or carpet.
- When using the appliance with stand, be sure that the stand is standing stable, because the danger of burns when it falls
- Be sure that the cable is placed that way that it cannot be pulled or touched during usage.
- Always unplug the appliance and cool it down before the device is carried away. Never carry it when it is hot.
- Unplug the appliance after each usage or before cleaning.
- Always place the oil tray bellow the grill plate.

Thermostat:

With the thermostat the temperature of the grill plate can be adjusted. The Numbers on the thermostat knob have following meaning:

1	=	thermostat switched on
2 – 3	=	keeping warm
4 – 5	=	grilling with low temperature (for fish etc.)
5 – 8	=	grilling on medium temperature (for chicken etc.)
9 – 10	=	grilling on max. temperature

Control Lamp:

When the appliance is plugged in and the thermostat is adjusted, the control lamp is shining. When the temperature is achieved, the lamp goes off.

Grill preparations:

Oil the grill slightly before the usage. This makes it more easy to turn the food. Then heat up the device for ca 10 min; the thermostat on maximum level with closed lid. The food should be not frozen during grilling. Please use the appliance only with the drip tray.

Never cover the appliance with aluminium foil, pan or plate, because the heat cannot get away from the heating element.

Never cut on the grill surface because the coating can be damaged. During grilling the bonnet can be placed on the plate or can be hanged at the edge to be used as a wind shield.

Is the appliance used as a table top model the lid can only put on the plate.

Careful!: Steam from the food can emerge when the lid is opened. Danger of burns!

Cleaning and maintenance:

- The device should be cleaned after each use.
- The worse the plate is cleaned, the worse the anti-adhesive effect becomes.
- Unplug the device
- Never immerse the thermostat unit in water!
- The plate should be cleaned with detergent and a brush (place the plate in some detergent water to solve heavy dirt)
- Wipe the hood and the housing with a damp cloth and a little bit of washing-up

liquid.

Disposal:

Packaging disposal:

Do not throw away the package materials. Please put it in the recycling bin.



Gift box: Paper, should be put to the old paper collection point. Plastic packaging material and foils should be collected in the special collection containers.

Correct Disposal of this product



This marking indicates that this product should not be disposed with other household wastes throughout the EU. To prevent possible harm to the environment or human health from uncontrolled waste disposal, recycle it responsibly to promote the sustainable reuse of material resources. To return your used device, please use the return and collection systems or contact the retailer where the product was purchased. They can take this product for environmental safe recycling.

Service and Repair:


If the appliance must be repaired, please get in touch with your trader or with the manufacturer:

STEBA Elektrogeräte GmbH & Co KG
Pointstr. 2, 96129 Strullendorf / Germany
Distribution-Tel.: 09543 / 449-17 / -18, Service-Tel.: 09543 / 449-44, Fax: 09543 / 449-19
e-Mail: elektro@steba.com Internet: <http://www.steba.com>

Généralement

Cet appareil est conçu pour un usage privé et non commercial. Veuillez lire attentivement le mode d'emploi et gardez-le soigneusement. En cas de remise de l'appareil à une tierce personne, n'oubliez pas de joindre le mode d'emploi. N'utilisez l'appareil que selon les indications et respectez les consignes de sécurité. Nous déclinons toute responsabilité en cas de dommages ou d'accidents résultant du non-respect des indications du mode d'emploi.

Indications concernant la sécurité

- Ne brancher l'appareil que conformément aux indications sur la plaque signalétique.
- Ne l'utiliser que si le cordon d'alimentation et l'appareil ne présentent pas d'endommagements. Le vérifier avant chaque utilisation.
- Ne pas mettre le cordon d'alimentation en contact avec des pièces chaudes.
- Retirer la fiche de la prise de courant après chaque utilisation ou en cas de défaut.
- Ne tirez pas sur le cordon d'alimentation. Ne le frottez pas contre des arêtes vives et ne le coincez pas.
-  Cet appareil n'a pas été conçu pour une utilisation par des personnes (enfants compris) souffrant d'une déficience physique ou psychique ou manquant d'expérience ou de connaissance. Les jeunes enfants doivent rester sous surveillance, l'appareil n'est pas un jouet.
- Les enfants doivent être réglementées, pour assurer qu'ils ne jouent pas avec l'appareil.
- Pendant qu'il fonctionne, ne laissez jamais l'appareil sans surveillance.
- Ne conservez pas l'appareil dehors ou dans une pièce humide.
- Ne plongez pas le boîtier électrique de réglage avec le cordon d'alimentation dans l'eau.
- N'utilisez jamais l'appareil après un dysfonctionnement, par exemple lorsqu'il est tombé par terre ou endommagé d'une autre manière.
- Le fabricant n'assume pas de responsabilité en cas de faux usage qui provient du fait que le mode d'emploi n'a pas été respecté.
- Afin d'éviter des dangers, des réparations sur l'appareil, par exemple si le cordon d'alimentation endommagé doit être échangé, ne doivent être exécutées que par le service après-vente ou une entreprise qualifiée.
- L'appareil peut être brûlant, ne le transporter qu'une fois refroidi.
- Avant la première utilisation : nettoyer toutes les pièces, puis les sécher. Afin d'éliminer l'odeur de neuf, faire chauffer l'appareil durant 15 minutes environ. Il est possible que l'appareil fume légèrement au début. Attention : l'appareil chauffe. Risque de se brûler !
- Si vous utilisez l'appareil sur une table, placez-le absolument sur un support plan et résistant (par exemple, pas sur des meubles vernis) et au moins à 70 cm de matériaux inflammables (par exemple des rideaux).

Indications concernant la sécurité lors de l'utilisation de l'appareil

- Ne brancher l'appareil que sur des prises de courant à contacts de protection. Elles devraient être protégées par un disjoncteur de courant de fuite.
- Ne faire fonctionner l'appareil que lorsqu'il est assemblé.
- Ne jamais faire fonctionner la plaque gril hors de l'appareil.
- Ne jamais laisser traîner l'appareil dehors après utilisation.
- Des projections et des gouttes peuvent être provoquées par les graisses et les grillades.
- Ne placer donc pas l'appareil directement sur des surfaces délicates telles que les plans de travail polis, les parquets et les moquettes.
- Si l'appareil est utilisé comme appareil indépendant, il faut veiller à une bonne stabilité du pied, car vous risqueriez de vous brûler si l'appareil est renversé.
- Poser le cordon d'alimentation de telle manière qu'un contact ou un tirage involontaire soit exclu pendant le fonctionnement.
- Avant d'éloigner l'appareil de son lieu de fonctionnement, retirer la fiche de la prise de courant et laisser l'appareil complètement refroidir. Ne jamais porter l'appareil quand il est chaud.
- Retirer la fiche de la prise de courant après utilisation et chaque nettoyage.

Thermostat

Le thermostat permet de régler la température des résistances.

Les chiffres de repère sur la manette de sélection ont la signification suivante :

1	= thermostat branché
2 – 3	= maintien au chaud
4 – 5	= griller sur position faible (par exemple pour le poisson, etc.)
6 – 8	= griller sur position moyenne (par exemple les sortes de viande délicates)
9 – 10	= griller sur la position maxi

Témoin lumineux

Dès que l'appareil est branché sur le secteur et que le thermostat est réglé, le témoin lumineux s'éclaire. Quand la température est atteinte, ce dernier s'éteint.

Préparation pour faire griller

Avant de faire griller, il est conseillé de badigeonner la grille avec une couche mince d'huile ; ainsi la pièce à griller est plus facile à soulever pour la retourner. Avant de mettre la pièce à griller sur la grille, faites préchauffer l'appareil durant environ 5 à 10 minutes sur la position de puissance maxi. La pièce à griller devrait être complètement décongelée avant de la faire griller. Utilisez toujours l'appareil en mettant en place le bac réflecteur fourni avec l'appareil.


Ne jamais recouvrir la grille avec du papier alu, sinon la chaleur des résistances ne peut pas être transportée.

Ne jamais couper sur la plaque gril, car elle serait endommagée.

Pour faire griller, on pose le capot sur la plaque gril ou on l'accroche à la plaque gril comme paravent.

Si l'appareil est utilisé sur la table, le capot peut seulement être posé.

Nettoyage

- Le pire que la plaque est nettoyée, le pire l'effet anti-adhésif devient.
- Essuyez la hotte et la boîte avec un chiffon humide et avec un peu de liquide vaisselle.
- Retirez la fiche.
- Laissez refroidir l'appareil et retirez la plaque.
- Nettoyez la plaque avec une brosse à vaisselle et avec du liquide vaisselle. (En cas d'encrassement fort, trempez-la en eau savonneuse avant si nécessaire).
- Le pire que la plaque est nettoyée, le pire l'effet anti-adhésif devient.
- Essuyez la hotte et la boîte avec un chiffon humide et avec un peu de liquide vaisselle.
-  Ne plongez jamais le boîtier du régulateur avec son amenée en eau.

Evacuation correcte de ce produit:



Rendre les appareils ayant fait leur temps immédiatement inutilisables. Au sein de l'EU, ce symbole indique que ce produit ne doit pas être évacué avec les déchets mécaniques. Les vieux appareils contiennent des matériaux qui peuvent être recyclés et qui devraient être déposés à des centres de récupération et afin de ne pas altérer l'environnement, voire la santé des personnes par une élimination des déchets non-contrôlée. Veuillez donc évacuer les appareils usés par des systèmes de collecte bien appropriés ou envoyez-les où vous l'avez acheté en vue d'évacuation. L'appareil sera alors amené à la récupération des matériaux.

Service Après-Vente:

Si contre toute attente, votre appareil devait avoir besoin du SAV, veuillez alors vous adresser à l'adresse suivante. Nous en organiserons alors d'enlèvement.

Des paquets non affranchis ne pourront pas être pris en charge.

STEBA Elektrogeräte GmbH & Co KG
Pointstr. 2, 96129 Strullendorf / Germany
Distribution-Tél.: 09543 / 449-17 / -18, Service-Tél.: 09543 / 449-44, Fax: 09543 / 449-19
e-Mail: elektro@steba.com Internet: <http://www.steba.com>

Attention! Les appareils électriques ne seront réparés que par du personnel électrique qualifié étant donné que des réparations non-conformes peuvent avoir des conséquences graves.

Algemeen

Dit toestel is alleen voor huishoudelijk gebruik bestemd en niet voor handelsgebruik. Gelieve de gebruiksaanwijzing aandachtig te lezen en deze zorgvuldig te bewaren. De gebruiksaanwijzing dient samen met het toestel aan andere personen te worden doorgegeven. Gebruik het toestel zoals in de gebruiksaanwijzing wordt beschreven en neem de veiligheidsinstructies in acht. Wij staan niet in voor schade en ongevallen, die ontstaan door het niet opvolgen van de aanwijzingen in de handleiding.

Veiligheidstips:

- Het toestel moet aangesloten en gebruikt worden volgens de instructies aangegeven op het label.
- Gebruik het toestel enkel wanneer de snoer niet beschadigd is. Controleer dit telkens voor gebruik.
- Trek de stekker uit het stopcontact na gebruik, wanneer u de kamer verlaat of bij elk teken dat het toestel niet goed zou functioneren.
- Houd de snoer uit de buurt van hete oppervlakken en trek ze niet over scherpe randen.
- Laat het apparaat nooit alleen terwijl het in gebruik is.
-  Dit apparaat is niet voor het gebruik van personen (met inbegrip van kinderen) met verminderde lichamelijke, zintuiglijke of psychische capaciteiten of met een gebrekkige ervaring of kennis voorzien, tenzij ze door een voor hun veiligheid verantwoordelijke persoon op het vlak van het gebruik van het apparaat geïnstrueerd of door een dergelijke persoon geobserveerd worden. Kleine kinderen dienen onder toezicht te staan om te garanderen dat ze niet met het apparaat spelen.
- Kinderen moeten worden gesurveilleerd om te garanderen dat zij van niet gespeel het apparaat zijn.
- Berg het toestel niet op buiten of in een vochtige omgeving.
- Belangrijk: dompel nooit het verwarmingselement of de electriciteits snoer onder in water!
- Gebruik het toestel enkel voor het bereiden van voedsel.
- Gebruik het toestel nooit na een defect, vb. als het gevallen is of als het op een of andere manier beschadigd is.
- Om elk risico te voorkomen, mogen herstellingen, vb. Het vervangen van een defecte electriciteitskabel, enkel worden uitgevoerd door onze dienst na verkoop of door een bedrijf dat hiertoe de autoriteit heeft.
- Het toestel wordt warm en mag enkel getransporteerd worden als het is afgekoeld.
-  Waarschuwing! De buhuizing en de glazen deur worden heet: Verbrandingsgevaar. Plaats het apparaat niet op een kwetsbare ondergrond (bijvoorbeeld meubels met een laklaag) en houd het apparaat op een afstand van tenminste 70 cm ten opzichte van brandbaar materiaal (bijvoorbeeld gordijnen).
- Voor het eerste gebruik: Maak alle onderdelen schoon en droog ze af. Laat het apparaat ca. 15 min. opwarmen, om de geur van het nieuwe toestel te elimineren. In het begin bestaat de kans dat het apparaat rookt. Wees voorzichtig: het toestel wordt heet. Gevaar voor brandwonden!

Veiligheidsvoorzieningen tijdens gebruik:

- Sluit het toestel enkel aan op een conform stopcontact met aarding.
- Gebruik het toestel enkel wanneer het volledig in elkaar gezet is.
- Gebruik de grillplaat niet afzonderlijk en dompel ze nooit onder in water.
- Laat het apparaat nooit buiten staan na gebruik.
- Vet en ander voedsel dat op de grill bereid wordt, kunnen spatten en druppelen. Plaats bijgevolg het toestel nooit op gevoelige oppervlakken, bv. Verniste tafels, parket of tapijt.
- Als men het toestel gebruikt met de voet, controleer dan dat de voet stabiel staat, omwille van het gevaar voor brandwonden indien het omvervalt.
- Zorg ervoor dat de kabel zo geplaatst is, dat men er niet ken aan trekken of aankomen terwijl het apparaat in gebruik is.
- Trek altijd de stekker uit en laat het toestel afkoelen vooraleer men het wegdraagt. Draag het apparaat nooit terwijl het nog heet is.
- Trek de stekker uit na elk gebruik of vooraleer men het schoonmaakt.
- Plaats altijd de opvangbak voor olie onder de grillplaat.

Thermostaat:

Met de thermostaat kan men de temperatuur van de grill aanpassen. De nummers op de thermostaatknop betekenen het volgende:

2-3	= warm houden
4-5	= aanbraten van gevogelte/ vis
6-8	= anbraaten van licht vlees
9-10	= anbraaten max temperatuur

Controlelampje:

Als de stekker van het apparaat in het stopcontact steekt en de thermostaat op de gewenste temperatuur is ingesteld, brandt het controlelampje. Wanneer de gewenste temperatuur is bereikt, gaat het lampje uit.

Vorbereidingen bij het grillen:

Smeer de grill in met een beetje olie voor gebruik. Dit maakt het gemakkelijker om het eten om te draaien. Laat het toestel dan ca. 10 min. opwarmen; zet de thermostaat op het maximale niveau with closed lid. Het voedsel moet ontdvoren zijn vooraleer men het op de grill legt. Zorg ervoor de grill enkel te gebruiken met de druppelbak.

Bedek het toestel nooit met aluminiumfolie, de hitte kan in dat geval niet weg van het verwarmingselement.

Snij nooit voedsel op de grill zelf om de tefallaag niet te beschadigen.

Tijdens het grillen kan het deksel of over de plaat worden geplaatst, of aan de rand gehangen worden om de wind tegen te houden.

Indien men de grill op een tafel zet, kan het deksel enkel over de grill worden geplaatst.

Voorzichtig!:

Indien men het deksel opent, kan stoom van het voedsel ontsnappen en bestaat er gevaar voor brandwonden!

Reiniging en onderhoud:

- Na elk gebruik moet het apparaat gereinigd worden.
- The worse the plate is cleaned, the worse the anti-adhesive effect becomes.
- Trek de stekker uit het stopcontact.
- Dompel de thermostaat nooit onder in water!
- De plaat moet men reinigen met detergent en een borstel (plaats de plaat in wat afwaswater om het vuil los te weken)
- Wipe the hood and the housing with a damp cloth and a little bit of washing-up

Correcte afvalverwijdering van dit product:

Versleten apparaten onmiddellijk onbruikbaar maken.



Binnen de Europese Unie duidt dit symbool erop dat dit product niet samen met huishoudelijk afval verwijderd mag worden. Oude apparaten bevatten waardevolle, recycleerbare materialen, die aan recycling onderworpen moeten worden om het milieu c.q. de menselijke gezondheid niet door een ongecontroleerde afvalverwijdering te schaden. Gelieve oude apparaten daarom via geschikte inzamelsystemen te verwijderen of het apparaat met het oog op de afvalverwijdering terug naar de afzender (waar u het product gekocht hebt) te zenden. De afzender zal dan het apparaat aan een stoffelijke recycling onderwerpen.

Evacuatie van de verpakking

Verpakkingsmateriaal niet gewoon wegwerpen, maar aan recycling onderwerpen.

Verpakking van het apparaat:

- Verpakkingen van papier, karton en gegolfd karton in verzamelcentra voor oud papier afgeven.
- Onderdelen van kunststofverpakkingen en folie dienen eveneens in de daarvoor bestemde verzamelbakken gedeponeerd te worden.



In de voorbeelden voor de kunststofbenaming staat: PE voor polyethyleen, het kencijfer 02 voor PE-HD, 04 voor PE-LD, PP voor polypropyleen, PS voor polystyreen.

Klantenserviceafdeling:

Indien uw apparaat tegen de verwachting in dan toch al eens de klantenserviceafdeling nodig heeft, gelieve u dan tot onderstaand adres te richten. Wij zullen dan in geval van garantie voor de afhaling zorgen. Het apparaat moet transporteerbaar verpakt zijn.

Ongefrankeerde pakjes kunnen niet aanvaard worden!

STEBA Elektrogeräte GmbH & Co KG
Pointstr. 2, 96129 Strullendorf / Germany

Verkopen-Tel.: 09543 / 449-17 / -18, Service-Tel.: 09543 / 449-44, Fax: 09543 / 449-19
e-Mail: elektro@steba.com Internet: <http://www.steba.com>

Opgelet! Elektrische apparaten mogen uitsluitend door vakkundig geschoolde elektriciens gerepareerd worden, omdat er door ondeskundige reparaties aanzienlijke gevolgschade kan ontstaan.

Garantie-Bedingungen

Dieses Gerät ist nur für den Gebrauch im Haushalt bestimmt. Schäden am Gerät, die bei bestimmungsgemäßem Gebrauch auf Werksfehler zurückzuführen sind und uns unverzüglich nach Feststellung und innerhalb der gesetzlichen Garantiezeit nach Lieferung an den Endabnehmer mitgeteilt wurden, beheben wir nach Maßgabe der folgenden Bedingungen:

Eine Garantiepflicht wird nicht ausgelöst durch geringfügige Abweichungen von der Soll-Beschaffenheit, die für Wert- und Gebrauchstauglichkeit des Gerätes unerheblich sind sowie für Schäden aus nicht normalen Umweltbedingungen. Gebrauchsschäden an Oberflächenbeschichtungen oder Lackierung sowie Glasbruch fallen nicht unter Garantie. Die Behebung von uns als garantispflichtig anerkannter Mängel erfolgt dadurch, dass die mangelhaften Teile durch einwandfreie Teile ersetzt werden.

Geräte, für die unter Bezugnahme auf diese Garantie eine Mangelbeseitigung beansprucht wird, sind an uns sachgemäß verpackt, gereinigt, mit Fehlerangabe und einschließlich Kaufbeleg einzusenden. Ersetzte Teile gehen in unser Eigentum über. Der Garantieanspruch ist nicht übertragbar und erlischt bei unsachgemäßem Gebrauch oder Zweckentfremdung, wenn Reparaturen oder Eingriffe von dritter Seite vorgenommen wurden; und zwar unabhängig davon, ob die Beanstandung hierauf beruht. Garantieleistungen bewirken weder eine Verlängerung der Garantiefrist noch setzen sie eine neue Garantiefrist in Lauf. Die Garantiefrist für eingebaute Ersatzteile endet zum gleichen Zeitpunkt wie die Garantiefrist für das ganze Gerät.

Kann der Mangel nicht beseitigt werden oder wird die Nachbesserung von uns abgelehnt oder unzumutbar verzögert, wird auf Wunsch des Endabnehmers innerhalb der gesetzlichen Garantiezeit ab Kauf- bzw. Lieferdatum entweder kostenfreier Ersatz geliefert oder der Minderwert vergütet oder das Gerät gegen Erstattung des Kaufpreises zurückgenommen.

Weitergehende Ansprüche, insbesondere solche auf Ersatz außerhalb des Gerätes entstandener Schäden sind ausgeschlossen.

Steba Elektrogeräte GmbH & Co. KG

Pointstraße 2, D-96129 Strullendorf
Elektro@steba.com

www.steba.com

Zentrale: Tel.: 09543-449-0

Fax: 09543-449-19

Vertrieb: Tel.: 09543-449-17

Tel.: 09543-449-18