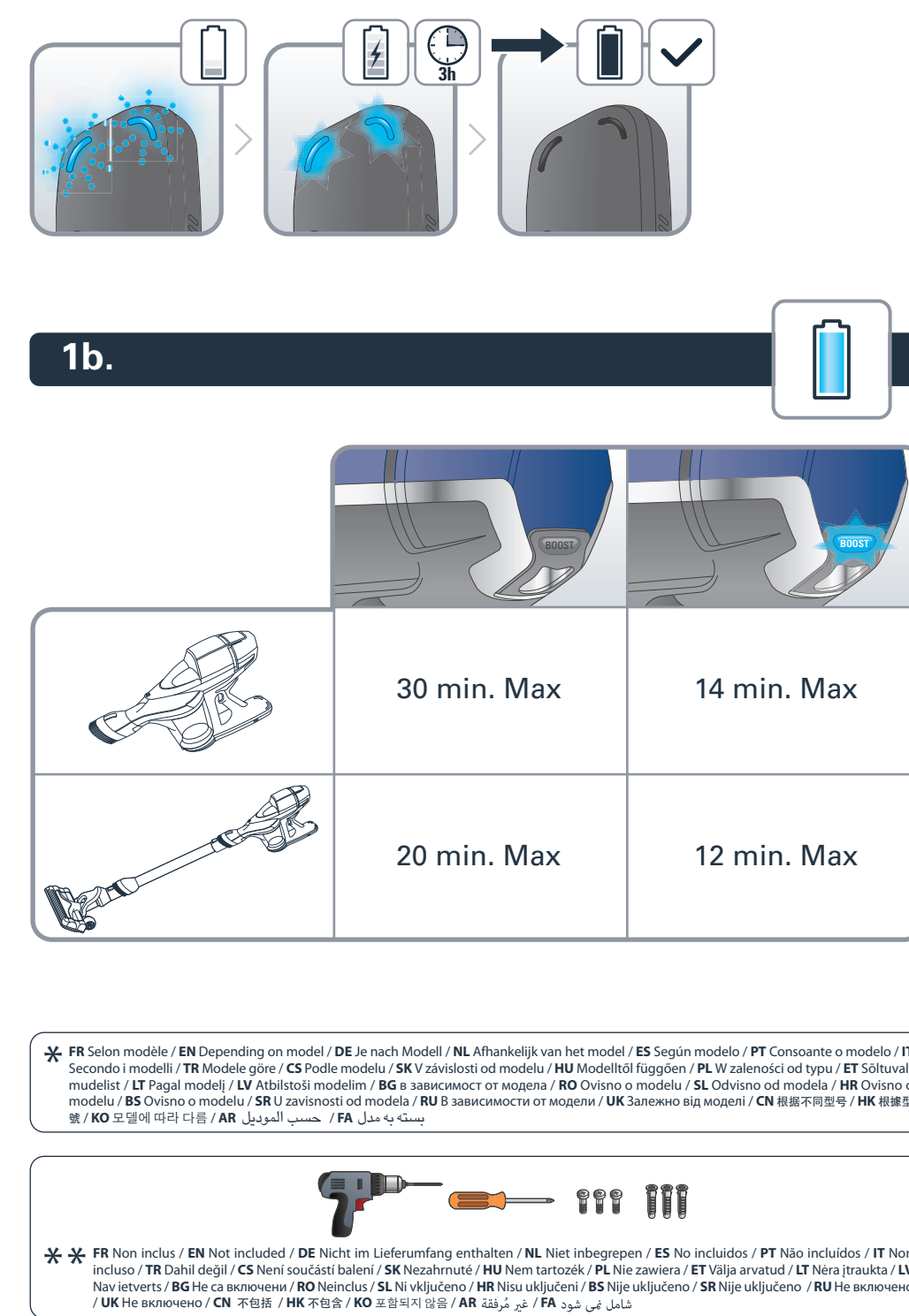
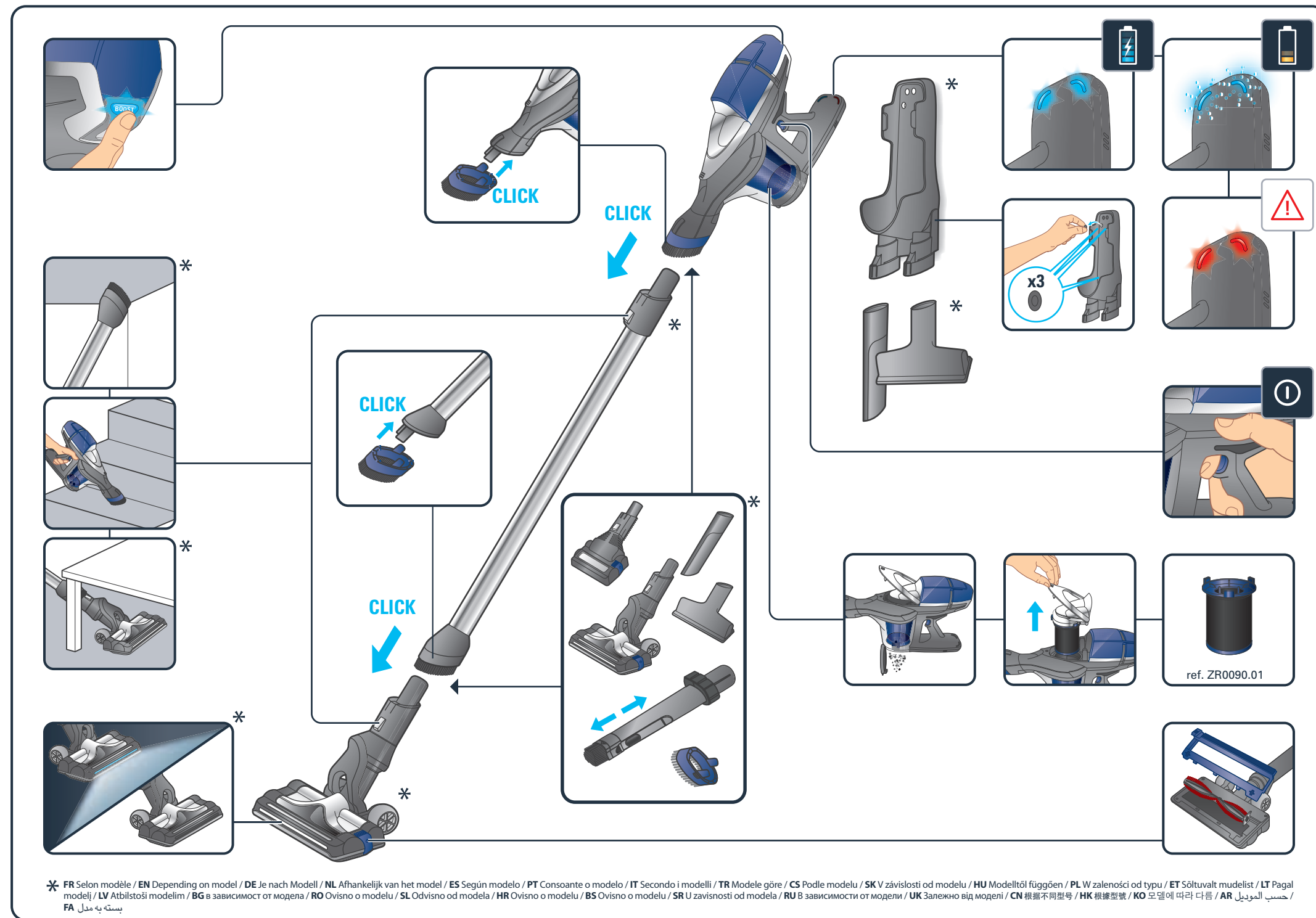


FR Veuillez lire attentivement le livret "Consignes de sécurité et d'utilisation" avant la première utilisation / **EN** Please read carefully the "Safety and use instructions" booklet before first use / **DE** Lesen Sie vor dem erstmaligen Gebrauch aufmerksam die Broschüre „Sicherheits- und Bedienungshinweise“ durch. / **NL** Gelieve vóór het eerste gebruik aandachtig het boekje met de veiligheids- en gebruiksvorschriften door te nemen / **ES** Lea detenidamente el libro «Instrucciones de seguridad y de uso» antes de utilizar el aparato por primera vez / **PT** Leia atentamente o manual «Instruções de segurança e utilização» antes da primeira utilização / **IT** Leggere con attenzione il libretto "Norme di sicurezza e d'uso" al primo utilizzo / **TR** İlk kullanımdan önce "Güvenlik ve kullanım talimatları" kitapçığını dikkatlice okuyun / **CS** Před prvním použitím si, prosím, pečlivě prostudujte „Bezpečnostní pokyny pro použití“ / **SK** Pred prvým použitím si pozorne prečítajte „Bezpečnostné odporúčania a použitie“. / **HU** Az első használat előtt figyelmesen olvassa el a „Biztonsági előírások és használati útmutató” című fejezetet / **PL** Przed pierwszym użyciem proszę uważnie przeczytać broszurę „Zalecenia dotyczące bezpieczeństwa i użytkowania” / **ET** Palun lugege enne esimest korda kasutamist hoolikalt ohutus- ja kasutusjuhendit / **LT** Atidžiai perskaitykite knygelę „Saugos ir naudojimo reikalavimai” prieš naudodami įrenginį pirmą kartą / **LV** Pirms izmantojat ierīci pirmoreiz, lūdzu rūpīgi izlasiet brošūru "Norādījumi par drošību un lietošanu" / **BG** Моля, прочетете внимателно книжката "Препоръки за безопасност и употреба" преди първоначална употреба / **RO** Înainte de prima utilizare, citiți cu atenție manualul „Instrucțiuni de siguranță și de utilizare” / **SL** Pred prvo uporabo natančno preberite »Navodila za varno uporabo« / **HR** Molimo da prije prve uporabe pažljivo pročitate priručnik „Sigurnosne upute” / **BS** Prije prve upotrebe pažljivo pročitate knjžicu "Sigurnosne upute" / **SR** Pre prve upotrebe, pažljivo pročitate "Bezbednosno i uputstvo za upotrebu" / **RU** Перед первым использованием внимательно прочитайте инструкцию «Меры безопасности и правила использования». / **UK** Перед першим використанням уважно прочитайте посібник «Правила техніки безпеки та рекомендації щодо використання» / **CN** 请在初次使用本产品前仔细阅读“安全及使用说明” / **HK** 第一次使用前，請仔細閱讀“安全使用說明”小冊子 / **KO** 제품을 처음 사용하기 전에 “안전 주의사항과 사용 방법”에 대한 안내 책자를 주의 깊게 읽으시기 바랍니다 / **AR** يُرجى قراءة كُتَيْبِ "السلامة وإرشادات الإستعمال" بعناية قبل الإستعمال للمرة الأولى / **FA** قبل از اولین استفاده، لطفاً جزوه "ایمنی و دستورالعمل استفاده" را با دقت بخوانید

FR Pour plus d'informations / **EN** For more information / **DE** Weitere Informationen / **NL** Voor meer informatie / **ES** Para más información / **PT** Para mais informações / **IT** Per ulteriori informazioni / **TR** Daha fazla bilgi için / **CS** Více informací naleznete zde / **SK** Pre viac informácií / **HU** További információk / **PL** Więcej informacji można znaleźć / **ET** Lisateave / **LT** Norėdami daugiau informacijos / **LV** Vairāk informācijas / **BG** За повече информация / **RO** Pentru informații suplimentare / **SL** Več informacij / **HR** Za više informacija / **BS** Za više informacija / **SR** Za više informacija / **RU** Для получения дополнительной информации / **UK** Для отримання докладніших відомостей / **CN** 获取更多信息 / **HK** 更多信息 / **KO** 더 자세한 정보는 아래 웹사이트에서 확인하실 수 있습니다 / **AR** للمزيد من المعلومات / **FA** برای کسب اطلاعات بیشتر

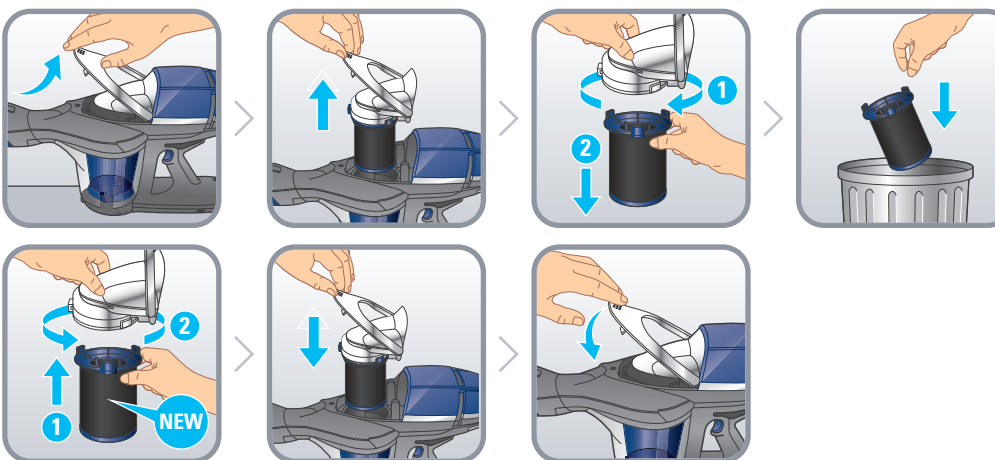
www.rowenta.com www.tefal.com



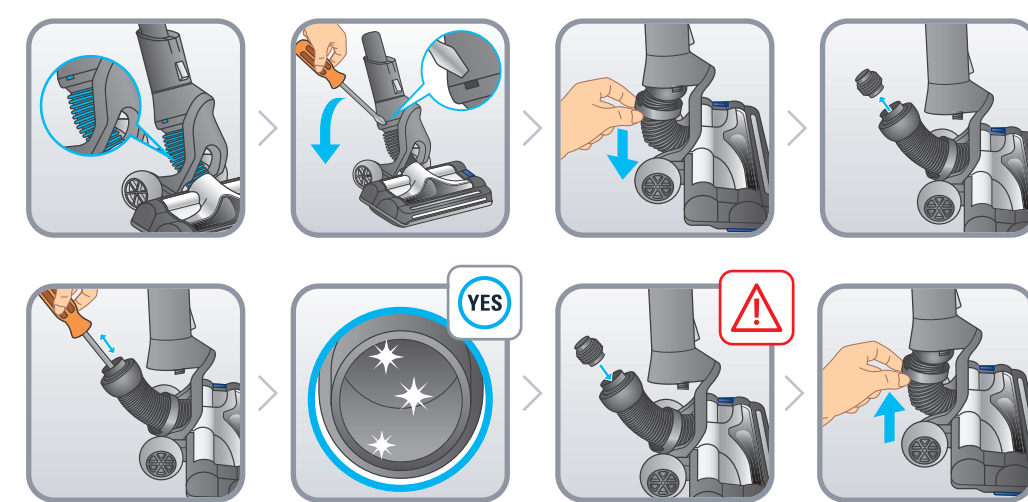
3b.



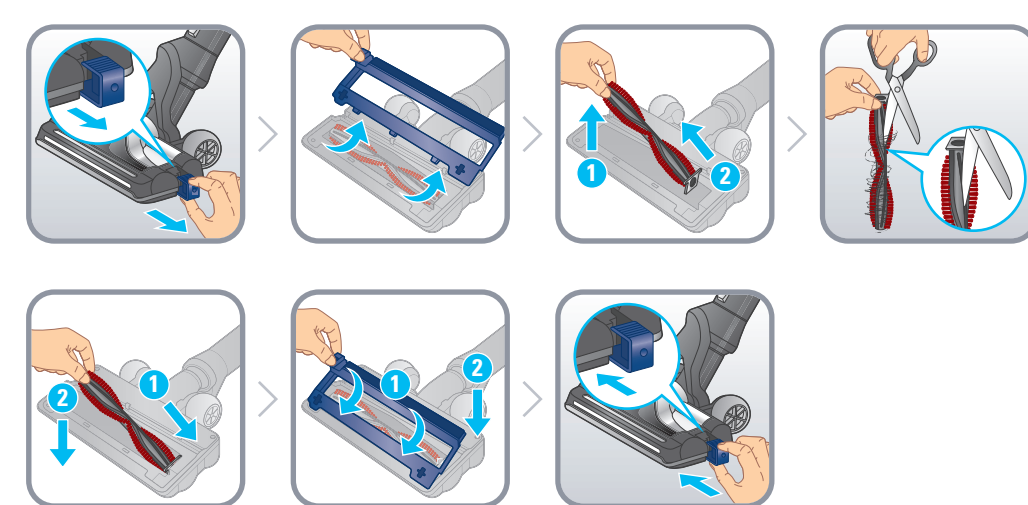
3c.



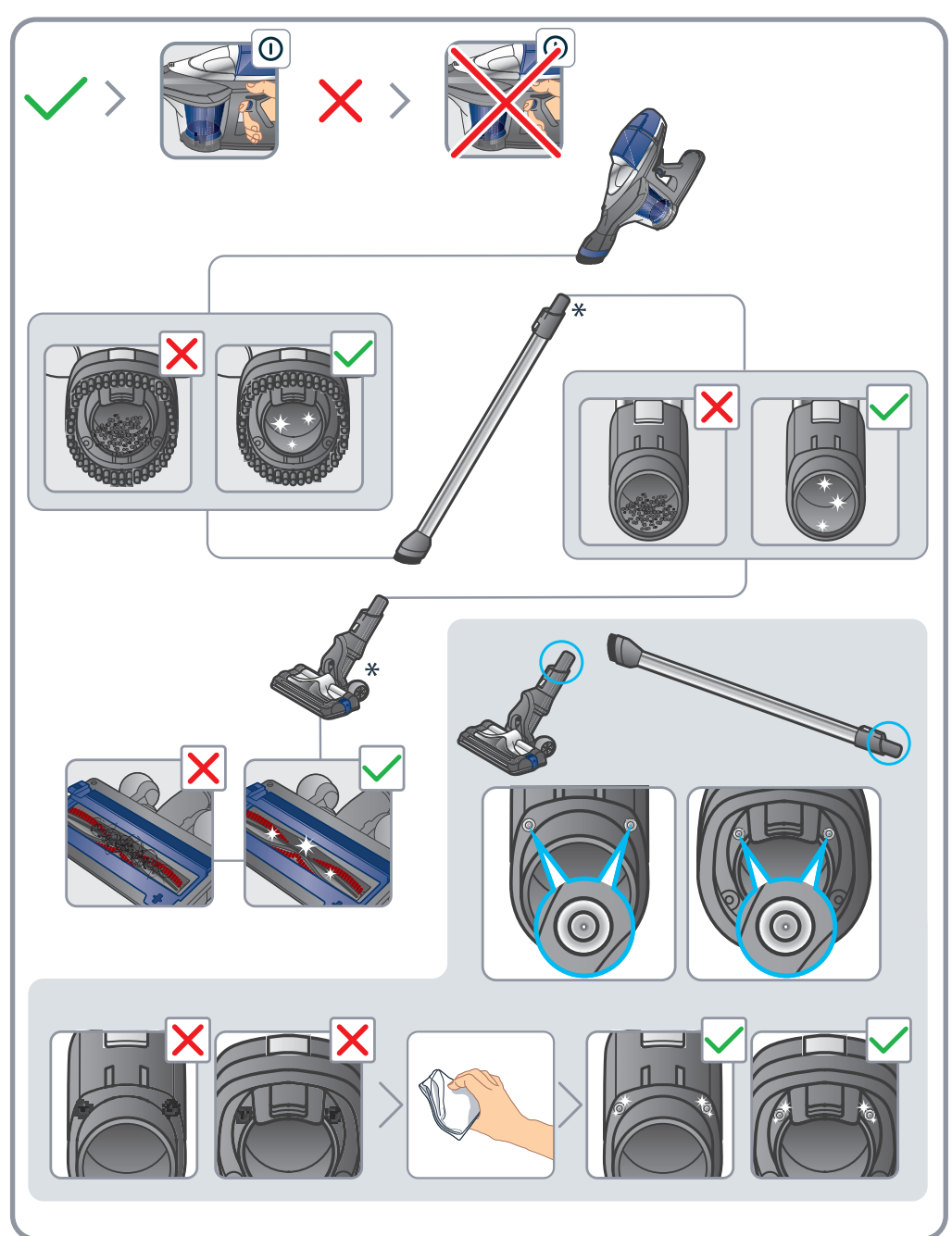
3d.



4.



5.



6.



7.



FR Guide de l'utilisateur
 EN User's guide
 DE Bedienungsanleitung
 NL Gebruiksaanwijzing
 ES Guía del usuario
 PT Guia de utilização
 IT Manuale d'uso
 TR Kullanım kılavuzu
 CS Návod k použití
 SK Používateľská príručka
 HU Használati útmutató
 PL Instrukcja obsługi
 ET Kasutusjuhend
 LT Naudotojo vadovas
 LV Lietošanas pamācība

BG Ръководство на потребителя
 RO Ghidul utilizatorului
 SL Navodila za uporabnika
 HR Upute za uporabu
 BS Upute za upotrebu
 SR Uputstvo za upotrebu
 RU Руководство пользователя
 UK Посібник користувача
 CN 用户指南
 HK 用戶指南
 KO 사용자 가이드
 AR دليل الإستعمال
 FA راهنمای کاربر



1. [Icon: Dust container]
2. [Icon: Motor cleaning]
3. [Icon: New dust container]
4. [Icon: Roller cleaning]
5. [Icon: Roller replacement]
6. [Icon: Battery replacement]
7. [Icon: Safety warning]

AIR FORCE™ 360