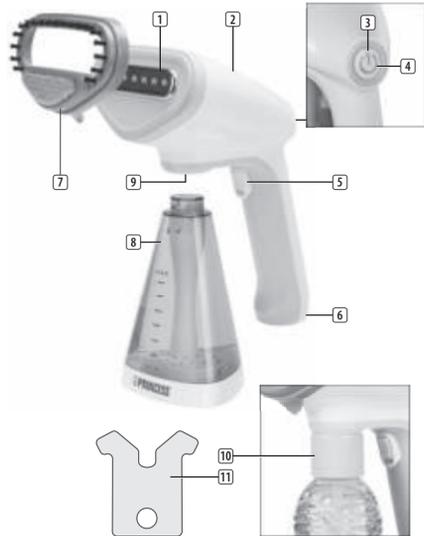


- EN Instruction manual
- NL Gebruiksaanwijzing
- FR Mode d'emploi
- DE Bedienungsanleitung
- ES Manual de usuario
- PT Manual de utilizador
- IT Manuale utente
- SV Bruksanvisning
- PL Instrukcja obsługi
- CS Návod na použití
- SK Návod na použitie
- RU Руководство по эксплуатации



Handheld Garment Steamer
01.332846.01.001

PARTS DESCRIPTION / ONDERDELENBESCHRIJVING / DESCRIPTION DES PIÈCES /
TEILEBESCHREIBUNG / DESCRIPCIÓN DE LAS PIEZAS / DESCRIÇÃO DOS
COMPONENTES / DESCRIZIONE DELLE PARTI / BESKRIVNING AV DELAR /
OPIS CZĘŚCI / POPIS SOUČÁSTÍ / POPIS SUČASTI / ОПИСАНИЕ ЗАПЧАСТІ



- PARTS DESCRIPTION**
1. Steam nozzle
 2. Main body
 3. Power button
 4. Indicator light
 5. Steam button
 6. Power cord
 7. Fabric brush
 8. Water tank
 9. Water inlet
 10. Bottle connector
 11. Collar aid



BEFORE THE FIRST USE

- Take the appliance and accessories out of the box. Remove the stickers, protective foil or plastic from the device.
- When operating the appliance for the first time, allow it to steam for a few minutes. This will remove any impurities and odours that might have been left by the manufacturing process. You may want to try the steamer on an old piece of fabric before steaming your garment the first time.
- There may be leakage from the steam nozzle if the garment steamer temperature is not high enough to vaporize water and create steam. therefore, ensure that the garment steamer is always preheated for 2-3 minutes prior to use.
- To avoid an electrical circuit overload, it is recommended that no other appliances are plugged into the same circuit as your garment steamer when it is in use.
- The garment steamer is easy to use and is perfect for removing wrinkles from garments and curtains as well as refreshing furnishing fabrics.
- If using the garment steamer without the fabric brush, keep a distance of at least 5cm between the steam nozzle and the garment.
- Do not directly hover the garment steamer over metal accessories.
- The collar aid supports the garment for easier steaming to remove wrinkles in special areas of the garment, such as collar, pockets and sleeve cuffs.
- The garment steamer has a bottle connector, it can connect a mineral water bottle instead of the water tank, it is convenient to use while travelling.

USE

- Rotate the water tank clockwise and pull it down to remove. Fill the tank with tap water through the water inlet until it reaches the maximum level. Always ensure that the water tank is at least for a third full. Do not exceed the maximum level. Put back the water tank and lock it by turning it counterclockwise.
- Hold the appliance with your hand positioned safely at the neck of the garment steamer in an upright position. Use your other hand to attach the fabric brush onto the steam nozzle.
- Connect the appliance to a power outlet and press the power button. The red indicator light will start flashing. The appliance is ready for use when the light becomes blue. When pressing the power button once again the light will become green, the device is now in ECO mode.
- Press and hold down the steam button. Steam facing away from you in an upright position. Gently press the fabric brush against the garment and move the appliance up and down.
- Release the steam button to stop the steam.

EN Instruction manual

SAFETY

- By ignoring the safety instructions the manufacturer can not be held responsible for the damage.
- If the supply cord is damaged, it must be replaced by the manufacturer, its service agent or similarly qualified persons in order to avoid a hazard.
- Never move the appliance by pulling the cord and make sure the cord can not become entangled.
- The appliance must be placed on a stable, level surface.
- The user must not leave the device unattended while it is connected to the supply.
- This appliance is only to be used for household purposes and only for the purpose it is made for.
- This appliance shall not be used by children aged less than 8 years. This appliance can be used by children aged from 8 years and above and persons with reduced physical, sensory or mental capabilities or lack of experience and knowledge if they have been given supervision or instruction concerning use of the appliance in a safe way and understand the hazards involved. Children shall not play with the appliance. Keep the appliance and its cord out of reach of children aged less than 8 years. Cleaning and user maintenance shall not be made by children unless older than 8 and supervised.

- To protect yourself against an electric shock, do not immerse the cord, plug or appliance in the water or any other liquid.
- Keep the appliance and its cord out of reach of children less than 8 years of age when it is energized or cooling down.
- Do not open the waterreservoir during use.
- Care should be taken when using the appliance due to the emission of steam.
- Unplug the appliance during filling and cleaning.
- Warning: Serious injuries can occur in case of misusing the appliance and accessories.

- Surface are liable to get hot during use.
- WARNING: always unplug the garment steamer before attaching or detaching the fabric brush.
- WARNING: do not use the steamer directly on the body, animals, or while wearing the garments.

- After using the appliance, press the power button to turn it off. Disconnect the power plug out of the socket.
- Take off the water tank and empty the remaining water from the tank.
- Let the appliance cool down in a upright position.
- The steamer is for domestic use only and must be used with normal tap water. Do not use perfume, vinegar or other chemicals in the water tank. The device is not designed to work with these chemicals.
- Clean the outside with a damp cloth. Never use harsh and abrasive cleaners, steel wool or a scouring pad as this will damage the device. Do not immerse in water or other liquid.
- Always ensure the steam outlet hole is clean and free from scaling and not blocked.
- Make sure the main body is dry before storage or packing.

CLEANING AND MAINTENANCE

- When not using the appliance and before storage, continue steaming until the water tank runs out of water, then turn off and unplug the appliance and wait until the appliance is cooled down completely.
- The steamer is for domestic use only and must be used with normal tap water. Do not use perfume, vinegar or other chemicals in the water tank. The device is not designed to work with these chemicals.
- Clean the outside with a damp cloth. Never use harsh and abrasive cleaners, steel wool or a scouring pad as this will damage the device. Do not immerse in water or other liquid.
- Always ensure the steam outlet hole is clean and free from scaling and not blocked.
- Make sure the main body is dry before storage or packing.

ENVIRONMENT

- This appliance should not be put into the domestic garbage at the end of its durability, but must be offered at a central point for the recycling of electric and electronic domestic appliances. This symbol on the appliance, instruction manual and packaging puts your attention to this important issue. The materials used in this appliance can be recycled. By recycling of used domestic appliances you contribute an important push to the protection of our environment. Ask your local authorities for information regarding the point of recollection.

Support
You can find all available information and spare parts at www.princesshome.eu/

NL Gebruiksaanwijzing

- **VEILIGHEID**
- De fabrikant is niet aansprakelijk voor schade voortvloeiend uit het niet opvolgen van de veiligheidsinstructies.
- Als het netsnoer beschadigd is, moet het worden vervangen door de fabrikant, de onderhoudsmonteur van de fabrikant of door personen met een soortgelijke kwalificatie om gevaar te voorkomen.
- Verplaats het apparaat nooit door aan het snoer te trekken. Zorg ervoor dat het snoer nergens in verstrikt kan raken.
- Het apparaat moet op een stabiele, vlakke ondergrond worden geplaatst.
- De gebruiker mag het apparaat niet onbeheerd achterlaten wanneer de stekker zich in het stopcontact bevindt.
- Dit apparaat is uitsluitend voor huishoudelijk gebruik en voor het doel waar het voor bestemd is.

- Dit apparaat mag niet worden gebruikt door kinderen jonger dan 8 jaar. Dit apparaat kan worden gebruikt door kinderen vanaf 8 jaar en door personen met verminderde lichamelijke, zintuiglijke of geestelijke vermogens of gebrek aan de benodigde ervaring en kennis indien ze onder toezicht staan of instructies krijgen over hoe het apparaat op een veilige manier kan worden gebruikt alsook de gevaren begrijpen die met het gebruik samenhangen. Kinderen mogen niet met het apparaat spelen. Houd het apparaat en het netsnoer buiten bereik van kinderen jonger dan 8 jaar. Laat reiniging en onderhoud niet door kinderen uitvoeren, tenzij ze ouder zijn dan 8 jaar en onder toezicht staan.
- Dompel het snoer, de stekker of het apparaat niet onder in water of andere vloeistoffen om elektrische schokken te voorkomen.
- Houd het apparaat en het snoer als het op het elektriciteitsnet is aangesloten of tijdens het afkoelen buiten bereik van kinderen jonger dan 8 jaar.

- Open het waterreservoir niet tijdens het gebruik.
- Voorzichtigheid moet worden betracht bij het gebruik van het apparaat als gevolg van de uitstoot van stoom.
- Verwijder tijdens het bijvullen en reinigen de stekker uit het stopcontact.
- Waarschuwing: Er kunnen ernstige verwondingen optreden bij misbruik van het apparaat en de accessoires.

- Het oppervlak kan heet worden tijdens gebruik.
- WAARSCHUWING: haal voordat u de textielborstel gaat plaatsen of verwijderen altijd de stekker van het kledingstoomapparaat uit het stopcontact.
- WAARSCHUWING: richt het stoomapparaat niet direct op het lichaam of dieren en gebruik het niet terwijl u de kleding draagt.

BESCHRIJVING VAN DE ONDERDELEN

1. Stoommondstuk
2. Hoofddeel

3. Aan/uit-knop
4. Indicatielamp
5. Sloomknop
6. Netsnoer
7. Textielborstel
8. Waterreservoir
9. Waterinlaat
10. Flesaansluiting
11. Hulpstuk voor kragen

VOORAFGAAND AAN HET EERSTE GEBRUIK

- Haal het apparaat en de accessoires uit de doos. Verwijder de stickers, de beschermfolie of het plastic van het apparaat.
- Laat het apparaat, wanneer u het voor de eerste keer gebruikt, enkele minuten lang stoom produceren. Zo verwijdert u onzuiverheden en geuren die misschien zijn achtergebleven na het fabricageproces. U kunt, als u dat wilt, het stoomapparaat op een oud stuk stof uitproberen voordat u voor de eerste keer een kledingstuk reinigt.
- Het stoommondstuk kan lekken als de temperatuur van het kledingstoomapparaat niet hoog genoeg is om het water te verdampen en stoom te creëren. Verwarm daarom het kledingstoomapparaat altijd 2-3 minuten voorafgaande aan gebruik voor.
- Om overbelasting van het elektrische systeem te voorkomen, wordt geadviseerd om tijdens gebruik geen andere apparaten naast het kledingstoomapparaat op hetzelfde systeem aan te sluiten.
- Het kledingstoomapparaat is eenvoudig in het gebruik en perfect voor het verwijderen van vouwen in kleding en gordijnen alsook voor het opfrissen van stoffen.
- Zorg bij gebruik van het kledingstoomapparaat zonder de textielborstel altijd voor een afstand van minimaal 5 cm tussen de stoommondstuk en de kleding.
- Beweeg het kledingstoomapparaat niet direct over metalen accessoires heen en weer.
- Het hulpstuk voor kragen ondersteunt het kledingstuk voor eenvoudiger stomen om vouwen uit speciale delen van de kleding, zoals kragen, zakken en manchetten, te verwijderen.
- Het kledingstoomapparaat heeft een flesaansluiting waarop in plaats van het waterreservoir een flesje mineraalwater kan worden bevestigd. Dit is handig voor gebruik als u op reis bent.

GEBRUIK

- Draai het waterreservoir om dit te verwijderen rechtsom en trek het omlaag. Vul het reservoir via de waterinlaat tot het maximumniveau met kraanwater. Zorg dat het waterreservoir altijd voor minstens een derde gevuld is. Overschrijd het maximumniveau niet. Plaats het waterreservoir terug en vergrendel het door linksom te draaien.
- Houd het apparaat rechtop, met uw hand veilig op de Hals van het kledingstoomapparaat. Bevestig met uw andere hand de textielborstel op het stoommondstuk.
- Steek de stekker van het apparaat in een stopcontact en druk op de aan/uit-knop. Het rode indicatielampje gaat knipperen. Het apparaat is gereed voor gebruik als het lampje blauw wordt. Door de aan/uit-knop nogmaals in te drukken wordt het lampje groen; het apparaat staat nu in de ECO-modus.
- Druk de stoomknop in en houd de knop indrukt. Richt het stoomapparaat van u af en houd het rechtop. Druk de stoffenborstel zacht tegen het kledingstuk en beweeg de borstel op en neer.
- Laat de stoomknop los als u het stomen wilt stoppen.
- Druk op de Aan/Uit-knop en schakel het apparaat na gebruik uit. Trek de stekker uit het stopcontact.
- Neem het waterreservoir van het apparaat en giet het resterende water uit het reservoir.
- Zet het apparaat rechtop en laat het afkoelen.
- LET OP: de temperatuur kan tot wel 180°C oplopen. Controleer daarom voordat u gaat stomen of het materiaal bestand is tegen hoge temperaturen. Richt om schade aan het kledingstuk te voorkomen het sproeiapparaat niet gedurende een lange tijd op dezelfde plaats.
- LET OP: ga als u het apparaat een poos niet gaat gebruiken of voordat u het opbergt door met stomen tot het waterreservoir leeg is. Schakel dan het apparaat uit en haal de stekker uit het stopcontact. Laat hierna het apparaat volledig afkoelen.

REINIGING EN ONDERHOUD

- Ga als u het apparaat een poos niet gaat gebruiken of voordat u het opbergt door met stomen tot het waterreservoir leeg is. Schakel dan het apparaat uit en haal de stekker uit het stopcontact. Laat hierna het apparaat volledig afkoelen.
- Het stoomapparaat is uitsluitend bedoeld voor huishoudelijke toepassingen met gebruik van normaal kraanwater. Vul het waterreservoir niet met parfum, azijn of andere chemische stoffen. Het apparaat is niet bedoeld voor gebruik van deze chemische stoffen.
- Reinig de buitenkant met een vochtige doek. Gebruik nooit agressieve of schurende reinigingsmiddelen, staalwol of een schuurspons; dit beschadigt het apparaat. Niet onderdempelen in water of andere vloeistoffen.
- Zorg altijd dat de stoomuitlaat schoon, kalkvrij en niet geblokkeerd is.
- Controleer voordat u het apparaat opbergt of verpakt of het hoofddeel droog is.

MILIEU

- Dit apparaat mag aan het einde van de levensduur niet bij het normale huisafval worden gedeponeerd, maar moet bij een speciaal inzamelpunt voor hergebruik van elektrische en elektronische apparaten worden aangeboden. Het symbool op het apparaat, in de gebruiksaanwijzing en op de verpakking attendeert u hierop. De in het apparaat gebruikte materialen kunnen worden gerecycled. Met het recyclen van gebruikte huishoudelijke apparaten levert u een belangrijke bijdrage aan de bescherming van ons milieu. Informeer bij uw lokale overheid naar het inzamelpunt.

Support
U kunt alle beschikbare informatie en reserveonderdelen vinden op www.princesshome.eu/

FR Manuel d'instructions

SÉCURITÉ

- Si vous ignorez les instructions de sécurité, le fabricant ne saurait être tenu responsable des dommages.
- Si le cordon d'alimentation est endommagé, il doit être remplacé par le fabricant, son réparateur ou des personnes qualifiées afin d'éviter tout risque.
- Ne déplacez jamais l'appareil en tirant sur le cordon et veillez à ce que ce dernier ne soit pas entortillé.
- L'appareil doit être posé sur une surface stable et nivelée.
- Ne laissez jamais le dispositif sans surveillance s'il est connecté à l'alimentation.
- Cet appareil est uniquement destiné à des utilisations domestiques et seulement dans le but pour lequel il est fabriqué.
- Cet appareil ne doit pas être utilisé par des enfants de moins de 8 ans. Cet appareil peut être utilisé par des enfants de 8 ans ou plus et

- des personnes présentant un handicap physique, sensoriel ou mental voire ne disposant pas des connaissances et de l'expérience nécessaires en cas de surveillance ou d'instructions sur l'usage de cet appareil en toute sécurité et de compréhension des risques impliqués. Les enfants ne doivent pas jouer avec l'appareil. Maintenez l'appareil et son cordon d'alimentation hors de portée des enfants de moins de 8 ans. Le nettoyage et la maintenance utilisateur ne doivent pas être confiés à des enfants sauf s'ils ont 8 ans ou plus et sont sous surveillance.
- Afin de vous éviter un choc électrique, n'immergez pas le cordon, la prise ou l'appareil dans de l'eau ou autre liquide.
- Conservez l'appareil et son cordon hors de portée des enfants de moins de 8 ans lorsqu'il est sous tension ou qu'il refroidit.
- N'ouvrez pas le réservoir d'eau pendant l'utilisation.
- Faites attention en utilisant l'appareil : il diffuse de la vapeur.
- Débranchez l'appareil durant le remplissage et le nettoyage.
- Avertissement : Des blessures graves peuvent survenir en cas de mauvaise utilisation de l'appareil et des accessoires.

- La surface peut devenir chaude à l'usage.
- AVERTISSEMENT : débranchez systématiquement le vaporisateur de vêtement avant de fixer ou de détacher la brosse à tissu.
- AVERTISSEMENT : n'utilisez pas le vaporisateur directement sur le corps, les animaux ou en portant le vêtement.

DESCRIPTION DES PIÈCES

1. Buse de vapeur
2. Bloc principal
3. Bouton Marche
4. Indicateur lumineux
5. Bouton de vapeur
6. Cordon d'alimentation
7. Brosse à tissu
8. Réservoir d'eau
9. Entrée d'eau
10. Connecteur de bouteille
11. Aide de col

AVANT LA PREMIÈRE UTILISATION

- Sortez l'appareil et les accessoires hors de la boîte. Retirez les autocollants, le film protecteur ou le plastique de l'appareil.
- Lors du premier usage de l'appareil, laissez la vapeur en marche quelques minutes. Vous éliminez ainsi les impuretés et les odeurs qui ont pu demeurer après le processus de fabrication. Vous pouvez soulever essayer le vaporisateur sur un vieux échantillon de tissu avant la vaporisation de votre premier vêtement.
- La buse de vapeur peut fuir légèrement si la température du vaporisateur de vêtement est insuffisante pour vaporiser l'eau et créer de la vapeur. Assurez-vous donc de toujours préchauffer le vaporisateur de vêtement 2-3 minutes avant l'usage.
- Pour éviter toute surcharge du circuit électrique, nous recommandons de ne brancher aucun autre appareil sur le même circuit que votre vaporisateur de vêtement en cours d'usage.
- Le vaporisateur de vêtement est pratique et parfait pour défroisser vêtements et rideaux mais aussi pour rafraîchir le tissu d'ameublement.
- Si vous utilisez le vaporisateur de vêtement sans la brosse à tissu, maintenez une distance d'au moins 5cm entre la buse de vapeur et le tissu.
- Ne passez pas directement le vaporisateur de vêtement au-dessus des accessoires métalliques.
- L'aide de col soutient le vêtement pour une vaporisation plus facile afin de défroisser les zones spéciales du vêtement, ainsi le col, les poches et les manchettes.
- Le vaporisateur de vêtement comporte un connecteur de bouteille. Vous pouvez connecter une bouteille d'eau minérale à la place du réservoir d'eau. Pratique pour une utilisation en voyage.

UTILISATION

- Tournez le réservoir d'eau dans le sens horaire et tirez-le vers le bas pour le retirer. Remplissez le réservoir d'eau du robinet via l'entrée d'eau jusqu'au niveau maximum. Assurez-vous toujours que le réservoir d'eau est au moins au tiers plein. Ne dépassez pas le niveau maximum. Remplacez le réservoir d'eau et verrouillez-le en le tournant dans le sens antihoraire.
- Maintenez l'appareil avec votre main positionnée en toute sécurité sur le col du vaporisateur de vêtement en position verticale. Utilisez l'autre main pour fixer la brosse à tissu sur la buse de vapeur.
- Branchez l'appareil à une prise murale et appuyez sur le bouton marche. L'indicateur lumineux rouge commence à clignoter. L'appareil est prêt à l'emploi dès que l'indicateur devient bleu. Appuyez à nouveau sur le bouton marche et l'indicateur devient vert : l'appareil est maintenant en mode ECO.
- Appuyez sur le bouton de vapeur sans relâcher. Vaporisez à la verticale dans la direction opposée à votre corps. Pressez doucement la brosse à tissu contre le vêtement et effectuez avec l'appareil un va-et-vient de haut en bas.
- Relâchez le bouton de vapeur pour arrêter la vaporisation.
- Après l'utilisation de l'appareil, appuyez sur le bouton d'alimentation pour l'arrêter. Déconnectez la fiche électrique de la prise.
- Retirez le réservoir d'eau et videz-en l'eau restante.
- Laissez l'appareil refroidir à la verticale.
- ATTENTION : les températures élevées peuvent atteindre 180 °C. Assurez-vous que la matière résiste aux températures élevées avant de l'exposer à la vapeur. Ne laissez pas le panneau de pulvérisation au même endroit pendant trop longtemps pour éviter d'endommager le vêtement.
- ATTENTION : si vous n'utilisez pas l'appareil et avant le rangement, continuez à vaporiser jusqu'à vider le réservoir de son eau. Arrêtez et débranchez ensuite l'appareil et attendez qu'il refroidisse complètement.
- Le vaporisateur est réservé à un usage domestique et doit être employé avec de l'eau du robinet normale. N'utilisez pas de parfum, de vinaigre ou d'autres produits chimiques dans le réservoir d'eau. L'appareil n'est pas pensé pour employer ces produits chimiques.

NETTOYAGE ET ENTRETIEN

- Si vous n'utilisez pas l'appareil et avant le rangement, continuez à vaporiser jusqu'à vider le réservoir de son eau. Arrêtez et débranchez ensuite l'appareil et attendez qu'il refroidisse complètement.
- Le vaporisateur est réservé à un usage domestique et doit être employé avec de l'eau du robinet normale. N'utilisez pas de parfum, de vinaigre ou d'autres produits chimiques dans le réservoir d'eau. L'appareil n'est pas pensé pour employer ces produits chimiques.

- Nettoyez l'extérieur avec un chiffon humide. N'utilisez jamais de nettoyant fort ou abrasif, de tampon à récurer ou de paille de fer, qui pourraient endommager l'appareil. N'immergez pas l'appareil dans l'eau ou dans un autre liquide.
- Assurez-vous toujours que l'orifice de sortie de vapeur est propre, détartré et sans obstruction.
- Assurez-vous que le bloc principal est sec avant son rangement ou son emballage.

ENVIRONNEMENT

- Cet appareil ne doit pas être jeté avec les déchets ménagers à la fin de sa durée de vie, il doit être remis à un centre de recyclage pour les appareils électriques et électroniques. Ce symbole sur l'appareil, le manuel d'utilisation et l'emballage attire votre attention sur un point important. Les matériaux utilisés dans cet appareil sont recyclables. En recyclant vos appareils, vous contribuez de manière significative à la protection de notre environnement. Renseignez-vous auprès des autorités locales pour connaître les centres de collecte des déchets.

Support
Vous retrouvez toutes les informations et pièces de rechange sur www.princesshome.eu/

DE Bedienungsanleitung

SICHERHEIT

- Beim Ignorieren der Sicherheitshinweise kann der Hersteller nicht für Schäden haftbar gemacht werden.
- Ist das Netzkabel beschädigt, muss es vom Hersteller, dem Kundendienst oder ähnlich qualifizierten Personen ersetzt werden, um Gefahren zu vermeiden.
- Bewegen Sie das Gerät niemals durch Ziehen am Kabel, und stellen Sie sicher, dass sich das Kabel nicht verwickelt.
- Das Gerät muss auf einer ebenen, stabilen Fläche platziert werden.
- Das Gerät darf nicht unbeaufsichtigt bleiben, während es am Netz angeschlossen ist.
- Dieses Gerät darf nur für den Haushaltsgebrauch und nur für den Zweck benutzt werden, für den es hergestellt wurde.
- Dieses Gerät darf nicht von Kindern unter 8 Jahren verwendet werden. Dieses Gerät darf von Kindern ab 8 Jahren und von Personen mit eingeschränkten körperlichen, sensorischen oder geistigen Fähigkeiten oder einem Mangel an Erfahrung und Kenntnissen verwendet werden, sofern diese Personen beaufsichtigt oder über den sicheren Gebrauch des Geräts unterrichtet wurden und die damit verbundenen Gefahren verstanden haben. Kinder dürfen mit dem Gerät nicht spielen. Halten Sie das Gerät und sein Anschlusskabel außerhalb der Reichweite von Kindern unter 8 Jahren. Reinigungs- und Wartungsarbeiten dürfen nicht von Kindern vorgenommen werden, es sei denn, sie sind älter als 8 und werden beaufsichtigt.
- Tauchen Sie zum Schutz vor einem Stromschlag das Kabel, den Stecker oder das Gerät niemals in Wasser oder sonstige Flüssigkeiten.
- Halten Sie das Gerät und sein Kabel von Kindern unter 8 Jahren fern, wenn es eingeschaltet ist oder abkühlt.
- Öffnen Sie den Wasserbehälter nicht während des Betriebs.
- Aufgrund der Dampfabgabe sollten Sie beim Gebrauch des Geräts vorsichtig vorgehen.
- Ziehen Sie vor dem Auffüllen und der Reinigung den Netzstecker aus der Steckdose.
- Achtung: Der unsachgemäße Gebrauch des Geräts und der Zubehöerteile kann schwere Verletzungen zur Folge haben.

- Die Oberfläche kann beim Gebrauch heiß werden.
- WARNHINWEIS: Trennen Sie immer die Dampfbürste von der Stromversorgung, bevor Sie den Bürstenaufsatz anbringen oder abnehmen.
- WARNHINWEIS: Benutzen Sie die Dampfbürste nicht direkt auf dem Körper, für Tiere oder beim Tragen der Kleidung.

TEILEBESCHREIBUNG

1. Dampfbüse
2. Hauptkörper
3. Ein-/Aus-Taste
4. Kontrolllampe
5. Dampftaste
6. Stromkabel
7. Stofbürste
8. Wasserkol
9. Wassereinfluss
10. Flaschenanschluss
11. Kragenhilfe

VOR DEM ERSTEN GEBRAUCH

- Nehmen Sie das Gerät und das Zubehör aus der Verpackung. Entfernen Sie die Aufkleber, die Schutzfolie oder das Plastik vom Gerät.
- Wird das Gerät zum ersten Mal in Betrieb genommen, lassen Sie es einige Minuten lang dampfen. Dadurch werden Fremdstoffe und Gerüche beseitigt, die durch den Herstellungsprozess möglicherweise



zurückgeblieben sind. Möglicherweise möchten Sie die Dampfbürste an einem alten Stück Stoff ausprobieren, bevor Sie ihre Kleidung das erste Mal bedampfen.

Não der Dampfbürste kann Wasser austreten, wenn die Temperatur der Dampfbürste nicht hoch genug, um das Wasser zu verdampfen und Dampf zu erzeugen. Achten Sie daher darauf, dass die Dampfbürste vor Gebrauch immer 2-3 Minuten vorgewärmt wurde.

- Um eine Überlastung des Stromkreises zu vermeiden, sollten bei Gebrauch der Dampfbürste keine anderen Geräte an den gleichen Stromkreis wie die Dampfbürste angeschlossen sein.
- Die Dampfbürste ist einfach zu bedienen und eignet sich perfekt zum Entfernen von Falten aus Kleidungsstücken und Gardinen sowie zum Auffrischen von Möbelstoffen.
- Wenn Sie die Dampfbürste ohne Bürstenaufsatz für Textilien benutzen, halten Sie einen Abstand von mindestens 5 cm zwischen der Dampfbürste und Kleidungsstück ein.
- Führen Sie die Dampfbürste nicht direkt über Metall-Accessoires.
- Die Kragenhilfe unterstützt das Kleidungsstück, um es einfacher dämpfen zu können und spezielle Bereiche des Kleidungsstücks, zum Beispiel Taschen, Kragen und Ärmel-Manschetten, besser zu glätten.
- Der Handdampfer hat einen Flaschenanschluss, an den eine Mineralwasserflasche anstelle des Wassertanks angeschlossen werden kann, was bei Reisen praktisch ist.

GEBRAUCH

- Um den Wassertank zu entfernen, drehen Sie ihn im Uhrzeigersinn und ziehen Sie ihn nach unten ab. Füllen Sie den Tank durch den Wassereinlass mit Leitungswasser, bis der maximale Füllstand erreicht ist. Daraufhin, wenn der Wassertank mindestens zu einem Drittel gefüllt ist, Überschreiten Sie nicht den maximalen Füllstand. Setzen Sie den Wassertank wieder ein und verriegeln Sie ihn durch Drehen gegen den Uhrzeigersinn.
- Halten Sie das Gerät in aufrechter Position mit der Hand sicher am Hals der Kleidungs-Dampfbürste. Setzen Sie mit der anderen Hand den Bürstenaufsatz für Textilien auf die Dampfbürste auf.
- Verbinden Sie das Gerät mit einer Netzsteckdose und drücken Sie die Ein-/Aus-Taste. Die rote Anzeigelampe beginnt zu blinken. Das Gerät ist einsatzbereit, wenn das Anzeigelampe blau wird. Durch erneutes Drücken der Ein-/Aus-Taste schalten Sie das Gerät auf den ECO-Modus; die Anzeigelampe leuchtet jetzt grün.
- Drücken und halten Sie die Dampftaste. Bedampfen Sie in aufrechter Position von Ihnen weg. Drücken Sie die Stoffbürste sanft gegen das Kleidungsstück und bewegen Sie das Gerät auf und ab.
- Lassen Sie die Dampftaste los, um den Dampf zu stoppen.
- Drücken Sie nach dem Gebrauch auf die Betriebsstaste, um das Gerät auszuschalten. Ziehen Sie den Netzstecker aus der Steckdose.
- Nehmen Sie den Wassertank ab und entleeren Sie das rechtliche Wasser aus dem Tank.
- Lassen Sie das Gerät in aufrechter Position abkühlen.
- VORSICHT:** Die Temperatur kann 180 °C erreichen. Stellen Sie bitte vor dem Dampfbügeln fest, ob der Stoff hochtemperaturbeständig ist oder nicht. Lassen Sie die Sprühplatte nicht zu lange auf der gleichen Stelle, um eine Beschädigung des Kleidungsstücks zu vermeiden.
- VORSICHT:** Wenn das Gerät nicht verwendet wird und bevor es aufbewahrt wird, setzen Sie das Dampfbügeln fort, bis der Wassertank kein Wasser mehr enthält. Schalten Sie das Gerät dann ab, ziehen Sie den Stecker aus der Steckdose und warten Sie, bis sich das Gerät vollständig abgekühlt hat.

REINIGUNG UND PFLEGE

- Wenn das Gerät nicht verwendet wird und bevor es aufbewahrt wird, setzen Sie das Dampfbügeln fort, bis der Wassertank kein Wasser mehr enthält. Schalten Sie das Gerät dann ab, ziehen Sie den Stecker aus der Steckdose und warten Sie, bis sich das Gerät vollständig abgekühlt hat.
- Die Dampfbürste ist nur für den häuslichen Gebrauch und für die Verwendung mit normalem Leitungswasser vorgesehen. Geben Sie kein Parfüm, Essig oder andere Chemikalien in den Wassertank. Das Gerät ist nicht für diese Chemikalien ausgelegt.
- Reinigen Sie die Außenseite mit einem feuchten Tuch. Verwenden Sie niemals aggressive und scheuernde Reinigungsmittel, Stahlwolle oder Scheuerschwamm, da dadurch das Gerät beschädigt wird. Nicht in Wasser oder sonstige Flüssigkeiten tauchen.
- Achten Sie immer darauf, dass die Dampfrückstrittsöffnung sauber und frei von Kalkablagerungen ist und nicht verstopft ist.
- Verweigern Sie sich vor dem Aufbewahren oder Einpacken, dass der Hauptkörper trocken ist.

UMWELT

- ♻️** Dieses Gerät darf am Ende seiner Lebenszeit nicht im Hausmüll entsorgt werden, sondern muss an einer Sammelstelle für das Recyceln von elektrischen und elektronischen Haushaltsgeräten abgegeben werden. Das Symbol auf dem Gerät, in der Bedienungsanleitung und auf der Verpackung macht Sie auf dieses wichtige Thema aufmerksam. In die diesem Gerät verwendeten Materialien können recycelt werden. Durch das Recyceln gebrauchter Haushaltsgeräte leisten Sie einen wichtigen Beitrag zum Umweltschutz. Fragen Sie Ihre örtliche Behörde nach Informationen über eine Sammelstelle.

Support
Sämtliche verfügbaren Informationen und Ersatzteile finden Sie unter www.princesshome.eu!

ES Manual de instrucciones

SEGURIDAD

- Si ignora las instrucciones de seguridad, eximirá al fabricante de toda responsabilidad por posibles daños.
- Si el cable de alimentación está dañado, corresponde al fabricante, al representante o a una persona de cualificación similar su reemplazo para evitar peligros.
- Nunca mueva el aparato tirando del cable y asegúrese de que no se pueda enredar con el cable.
- El aparato debe colocarse sobre una superficie estable y nivelada.
- El usuario no debe dejar el dispositivo sin supervisión mientras esté conectado a la alimentación.
- Este aparato se debe utilizar únicamente para el uso doméstico y sólo para las funciones para las que se ha diseñado.
- Este aparato no debe ser utilizado por niños menores de 8 años. Este aparato puede ser utilizado por niños a partir de los 8 años y por personas con capacidades físicas, sensoriales o mentales reducidas, a que no tengan experiencia ni conocimientos, sin son supervisados o instruidos en el uso del aparato de forma segura y entienden los riesgos implicados. Los niños no pueden jugar con el aparato. Mantenga el aparato y el cable fuera

del alcance de los niños menores de 8 años. Los niños no podrán realizar la limpieza ni el mantenimiento reservado al usuario a menos que tengan más de 8 años y cuenten con supervisión.

- Para protegerse contra una descarga eléctrica, no sumerja el cable, el enchufe ni el aparato en el agua o cualquier otro líquido.
- Mantenga el aparato y su cable fuera del alcance de los niños menores de 8 años cuando esté energizado o se esté enfriando.
- No abra el depósito de agua mientras se está utilizando.
- Debe tenerse cuidado al utilizar el aparato debido a la emisión de vapor.
- Desenchufe el aparato durante el llenado y la limpieza.
- Advertencia: Pueden producirse lesiones graves en caso de mal uso del aparato y de los accesorios.

- ⚠️** La superficie puede calentarse durante el uso.
- ADVERTENCIA:** desenchufe siempre el vaporizador de ropa antes de colocar o quitar el cepillo para tejido.
- ADVERTENCIA:** no utilice el vaporizador directamente sobre el cuerpo, los animales o mientras lleve puestas las prendas.

DESCRIPCIÓN DE LOS COMPONENTES

- Boquilla de vapor
- Cuerpo principal
- Botón de encendido
- Indicador luminoso
- Botón de vapor
- Cable de alimentación
- Cepillo para tejido
- Depósito de agua
- Entrada de agua
- Conector de botella
- Adaptador para cuellos

ANTES DEL PRIMER USO

- Saque el aparato y los accesorios de la caja. Quite los adhesivos, la lámina protectora o el plástico del dispositivo.
- Al utilizar el aparato por primera vez, deje que salga vapor durante unos minutos. Esto eliminará las impurezas y olores que puedan haber quedado del proceso de fabricación. Puede probar el vaporizador sobre una pieza de tejido viejo antes de aplicar vapor a sus prendas por primera vez.
- Puede haber fugas de la boquilla de vapor si la temperatura del vaporizador de ropa no es lo suficientemente alta como para vaporizar el agua y generar vapor. Por tanto, asegúrese de que el vaporizador de ropa siempre se preciente durante 2-3 minutos antes del uso.
- Para evitar una sobrecarga del circuito eléctrico, se recomienda que no se enchufen otros aparatos en el mismo circuito que el vaporizador de ropa cuando esté en uso.
- El vaporizador de ropa es fácil de usar y es perfecto para quitar las arrugas de la ropa y las cortinas, así como renovar tejidos de tapicería.
- Si utiliza el vaporizador de ropa sin el cepillo para tejido, mantenga una distancia mínima de 5 cm entre la boquilla de vapor y la prenda.
- No pase directamente el vaporizador de ropa sobre accesorios metálicos.
- El adaptador para cuellos sirve de apoyo a la prenda para facilitar el vaporizado y eliminar las arrugas de zonas especiales de la prenda, como el cuello, los bolsillos y los puños de las mangas.
- El vaporizador de ropa tiene un conector de botella que puede conectarse a una botella de agua mineral en vez de al depósito de agua. La utilización de esta función resulta muy cómoda durante los viajes.

USO

- Gire el depósito de agua en el sentido de las agujas del reloj y tire de él hacia abajo para retirarlo. Llene el depósito con agua del grifo a través de la entrada de agua hasta que alcance el nivel máximo. Asegúrese siempre de que el depósito de agua está lleno al menos un tercio. No supere el nivel máximo. Vuelva a poner el depósito de agua y bloquelo girándolo en el sentido contrario a las agujas del reloj.
- Sujete el aparato con la mano colocada de forma segura en el cuello del vaporizador de pensar en una posición vertical. Utilice la otra mano para montar el cepillo para tejido en la boquilla vaporizadora.
- Conecte el aparato a una toma de corriente y pulse el botón de encendido. El piloto indicador rojo empezará a parpadear. El aparato está listo para el uso cuando la luz se vuelve azul. Al pulsar el botón de encendido una vez más, la luz se vuelve verde. Ahora el dispositivo está en el modo ECO.
- Pulse y mantenga pulsado el botón de vapor. Aplique vapor en dirección contraria a donde usted se encuentra en una posición vertical. Presione suavemente el cepillo para tejido contra la prenda y mueva el aparato arriba y abajo.
- Suelle el botón de vapor para detener el vapor.
- Tras utilizar el aparato, pulse el botón de encendido para apagarlo. Desconecte el enchufe eléctrico de la toma.
- Saque el depósito de agua y vacíe el agua que quede en el depósito.
- Deje que el aparato se enfríe en posición vertical.
- PRECAUCIÓN:** la alta temperatura puede alcanzar 180 °C, confirme si el material resiste las altas temperaturas o no antes de vaporizar. No deje el panel vaporizador sobre el mismo punto durante mucho tiempo para evitar daños en la prenda.
- PRECAUCIÓN:** cuando no utilice el aparato y antes del almacenamiento, siga vaporizando hasta que el depósito se quede sin agua. Posteriormente, apague y desenchufe el aparato y espere hasta que el aparato se haya enfriado totalmente.

LIMPIEZA Y MANTENIMIENTO

- Cuando no utilice el aparato y antes del almacenamiento, siga vaporizando hasta que el depósito se quede sin agua. Posteriormente, apague y desenchufe el aparato y espere hasta que el aparato se haya enfriado totalmente.
- El vaporizador es solo para uso doméstico y se debe utilizar con agua normal del grifo. No utilice perfume, vinagre u otros productos químicos en el depósito de agua. El dispositivo no se ha diseñado para funcionar con estos productos químicos.
- Limpie el exterior con un paño húmedo. Nunca utilice limpiadores fuertes y abrasivos, lana de acero o estropajos, pues dañarán el aparato. No lo sumerja en agua ni otros líquidos.
- Asegúrese siempre de que el orificio de salida del vapor está limpio y libre de incrustaciones y que no está bloqueado.
- Asegúrese de que el cuerpo principal está seco antes del almacenamiento o el embalaje.

MEDIO AMBIENTE



♻️ Este aparato no debe desecharse con la basura doméstica al final de su vida útil, sino que se debe entregar en un punto de recogida para el reciclaje de aparatos eléctricos y electrónicos. Este símbolo en el aparato, manual de instrucciones y embalaje quiere atraer su atención sobre esta importante cuestión. Los materiales utilizados en este aparato se pueden reciclar. Mediante el reciclaje de electrodomésticos, usted contribuye a fomentar la protección del medioambiente. Solicite más información sobre los puntos de recogida a las autoridades locales.

Soporte
Puede encontrar toda la información y recambios en www.princesshome.eu!

PT Manual de Instruções

SEGURANÇA

- Se não seguir as instruções de segurança, o fabricante não pode ser considerado responsável pelo danos.
- Se o cabo de alimentação estiver danificado, deve ser substituído pelo fabricante, o seu representante de assistência técnica ou alguém com qualificações semelhantes para evitar perigos.
- Nunca desloque o aparelho puxando pelo cabo e certifique-se de que este nunca fica preso.
- O aparelho deve ser colocado numa superfície plana e estável.
- O utilizador não deve abandonar o aparelho enquanto este estiver ligado à alimentação.
- Este aparelho destina-se apenas a utilização doméstica e para os fins para os quais foi concebido.

- Este aparelho não deve ser utilizado por crianças com idades compreendidas entre menos de 8 anos. Este aparelho pode ser utilizado por crianças com mais de 8 anos e por pessoas com capacidades físicas, sensoriais o mentais reduzidas, assim como com falta de experiência e conhecimentos, caso sejam supervisionadas ou instruídas sobre como utilizar o aparelho de modo seguro e compreendam os riscos envolvidos. As crianças não devem brincar com o aparelho. Mantenha o aparelho e respetivo cabo fora do alcance de crianças com idade inferior a 8 anos. A limpeza e manutenção não devem ser realizadas por crianças a não ser que tenham mais de 8 anos e sejam supervisionadas.
- Para se proteger contra choques elétricos, não mergulhe o cabo, a ficha nem o aparelho em água ou qualquer outro líquido.
- Mantenha o aparelho e o seu cabo elétrico fora do alcance das crianças com menos de 8 anos de idade quando este estiver ligado ou a arrefecer.
- Não abra o reservatório de água durante a utilização.
- Deve tomar as devidas precauções ao utilizar o aparelho devido à emissão de vapor.
- Desligue o aparelho da tomada durante o enchimento e limpeza.
- Advertência: Podem ocorrer ferimentos graves em caso de utilização inadequada do aparelho e dos acessórios.

- ⚠️** A superfície poderá aquecer durante a utilização.
- ADVERTÊNCIA:** desligue sempre o vaporizador de vestuário antes de colocar ou retirar a escova para tecidos.
- ADVERTÊNCIA:** não utilize o vaporizador diretamente no corpo, em animais ou em peças de vestuário vestidas.

DESCRÇÃO DAS PEÇAS

- Boia de vapor
- Corpo principal
- Botão de energia
- Luz indicadora
- Botão do vapor
- Cabo de alimentação
- Escova para tecidos
- Depósito de água
- Entrada de água
- Conetar para garrafas
- Apoio para colarinhos

ANTES DA PRIMEIRA UTILIZAÇÃO

- Retire o aparelho e os acessórios da caixa. Retire os autocolantes, a película ou plástico de proteção do aparelho.
- Quando utilizar o aparelho pela primeira vez, deixe sair vapor durante alguns minutos. Isto irá eliminar quaisquer impurezas e odores que possam ter restado do processo de fabrico. Poderá testar o vaporizador sobre um pedaço de tecido velho antes de aplicar vapor nas suas peças de vestuário pela primeira vez.
- Poderão ocorrer fugas no bocal de vapor se a temperatura do vaporizador de vestuário não for suficientemente elevada para vaporizar água e criar vapor. Por conseguinte, certifique-se de que o vaporizador de vestuário é sempre pré-aquecido durante 2 a 3 minutos antes de utilizar.
- Para evitar sobrecarga do circuito elétrico, recomenda-se que não sejam ligados quaisquer outros aparelhos no mesmo circuito que o seu vaporizador de vestuário enquanto o estiver a utilizar.
- O vaporizador de tecido é fácil de utilizar e é perfeito para remover pregas de vestuário e cortinas, assim como para refrescar tecidos de mobiliário.

- Se utilizar o vaporizador de vestuário sem a escova para tecidos, mantenha uma distância de, no mínimo, 5 cm entre o bocal de vapor e o vestuário.
- Não passe o vaporizador de vestuário diretamente sobre acessórios em metal.
- O apoio para colarinhos suporta o vestuário para uma vaporização mais fácil, de modo a remover pregas em áreas especiais do vestuário, como o colarinho, os bolsos e os punhos.
- O vaporizador de vestuário tem um conetor para garrafa, onde pode colocar uma garrafa de água mineral em vez do depósito de água, sendo conveniente durante viagens.

UTILIZAÇÃO

- Rode o depósito de água para a direita e puxe-o para baixo para removê-lo. Encha o depósito com água da torneira através da entrada de água até que atinja o nível máximo. Certifique-se sempre de que o depósito de água está cheio, pelo menos, até um terço. Não ultrapasse o nível máximo. Volte a colocar o depósito de água e bloqueie-o rodando-o para a esquerda.
- Segure o aparelho com a mão devidamente posicionada na parte longa do corpo do vaporizador de vestuário, na vertical. Utilize a outra mão para encaixar a escova para tecidos no bocal de vapor.
- Ligue o aparelho a uma tomada e prima o botão de alimentação. A luz indicadora vermelha irá começar a piscar. O aparelho está pronto para ser utilizado quando a luz mudar para azul. Ao premir o botão de alimentação novamente, a luz muda para verde, o aparelho está agora no modo ECO.
- Prime e mantenha o botão de vapor premido. Aplique o vapor na direção contrária à que se encontra a na vertical. Pressione suavemente a escova para tecidos contra a peça de vestuário e desloque o aparelho para cima e para baixo.
- Solte o botão de vapor para parar a saída de vapor.
- Desloque de utilizar o aparelho, prima o botão de alimentação para desligá-lo. Retire a ficha de alimentação da tomada.
- Retire o depósito de água e esvazie o depósito.
- Deixe o aparelho arrefecer na vertical.
- CUIDADO:** a temperatura pode atingir 180 °C, confirme se o material é resistente a altas temperaturas ou não antes de aplicar vapor. Não deixe o painel de vaporização no mesmo local durante um longo período de tempo para evitar danos na peça de vestuário.
- CUIDADO:** quando não estiver a utilizar o aparelho e antes de o guardar, continue a aplicação de vapor até que o depósito de água fique vazio, seguidamente, desligue o aparelho no interruptor e na tomada e guarde que o mesmo arrefeça completamente.

LIMPEZA E MANUTENÇÃO

- Quando não estiver a utilizar o aparelho e antes de o guardar, continue a aplicação de vapor até que o depósito de água fique vazio seguidamente, desligue o aparelho no interruptor e na tomada e aguarde que o mesmo arrefeça completamente.
- O vaporizador destina-se apenas a utilização doméstica e deve ser utilizado com água da torneira. Não utilize perfume, vinagre ou qualquer outro produto químico no depósito de água. O aparelho não foi concebido para trabalhar com estes produtos químicos.
- Limpe o exterior com um pano húmido. Nunca utilize produtos de limpeza ásperos e abrasivos, esfregões ou palha de aço, que podem danificar o aparelho. Nunca mergulhe o aparelho na água ou nouro líquido.
- Certifique-se sempre de que o orifício de saída de vapor está limpo, não apresenta incrustações e não está bloqueado.
- Verifique sempre que o corpo principal está seco antes de guardar ou embalar o aparelho.

AMBIENTE



♻️ Este aparelho não deve ser depositado no lixo doméstico no fim da sua vida útil, mas deve ser entregue num ponto central de reciclagem de aparelhos domésticos elétricos e eletrónicos. Este símbolo indicado no aparelho, no manual de instruções e na embalagem chama a sua atenção para a importância desta questão. Os materiais utilizados neste aparelho podem ser reciclados. Ao reciclar aparelhos domésticos usados, está a contribuir de forma significativa para a proteção do nosso ambiente. Solicite às autoridades locais informações relativas aos pontos de recolha.

Assistência
Encontra todas as informações e peças de substituição disponíveis em www.princesshome.eu!

IT Istruzioni per l'uso

SICUREZZA

- Il produttore non è responsabile di eventuali danni e lesioni conseguenti alla mancata osservanza delle istruzioni di sicurezza.
- Se il cavo di alimentazione è danneggiato, deve essere sostituito dal produttore, da un addetto all'assistenza o da personale con qualifice analoghe per evitare rischi.
- Non spostare mai l'apparecchio tirandolo per il cavo e controllare che il cavo non possa rimanere impigliato.
- Collocare l'apparecchio su una superficie stabile e piana.
- Non lasciare mai l'apparecchio senza sorveglianza quando è collegato all'alimentazione.
- Questo apparecchio è destinato a un uso esclusivamente domestico e deve essere utilizzato soltanto per gli scopi previsti.
- L'apparecchio non deve essere utilizzato da bambini di età inferiore agli 8 anni.
- L'apparecchio può essere utilizzato da bambini di almeno 8 anni e da persone con ridotte capacità fisiche, sensoriali o mentali oppure senza la necessaria pratica ed esperienza sotto la supervisione di un adulto o dopo aver ricevuto adeguate istruzioni sull'uso in sicurezza dell'apparecchio e aver compreso i possibili rischi. I bambini non devono giocare con l'apparecchio. Mantenere l'apparecchio e il relativo cavo fuori dalla portata dei bambini di età inferiore agli 8 anni. I bambini non devono eseguire interventi di manutenzione e pulizia almeno che non abbiano più di 8 anni e non siano controllati.
- Per proteggersi dalle scosse elettriche, non immergere il cavo, la spina o l'apparecchio nell'acqua né in qualsiasi altro liquido.

- Tenere l'apparecchio e il relativo cavo lontano dalla portata dei bambini di età inferiore agli 8 anni quando è alimentato o si sta raffreddando.
- Non aprire il serbatoio dell'acqua durante l'uso.
- Porre attenzione durante l'uso dell'apparecchio per l'emissione del vapore.
- Scolgere la spina dell'apparecchio dalla presa durante le fasi di riempimento e pulizia.
- Avvertenza: Si possono subire gravi lesioni in caso di uso errato dell'apparecchio e degli accessori.

- ⚠️** La superficie può riscaldarsi molto durante l'uso.
- ATTENZIONE:** scollegare sempre la stiratrice verticale dalla presa elettrica prima di collegare o scollegare la spazzola per tessuti.
- ATTENZIONE:** non usare la stiratrice direttamente sul corpo, su animali o indossando gli indumenti.

DESCRIZIONE DELLE PARTI

- Beccuccio del vapore
- Corpo principale
- Pulsante di accensione
- Spia dell'indicatore
- Pulsante del vapore
- Cavo di alimentazione
- Spazzola per tessuti
- Serbatoio dell'acqua
- Apertura di ingresso dell'acqua
- Connettore per bottiglia
- Supporto

PRIMA DEL PRIMO UTILIZZO

- Estrarre apparecchio e accessori dall'imballaggio. Rimuovere adesivi, pellicola protettiva o plastica dall'apparecchio.
- Quando si mette in funzione l'apparecchio per la prima volta, far fuoriuscire il vapore per alcuni minuti. Ciò consente di eliminare eventuali impurità e odori che potrebbero essere rimasti dal processo di produzione. Provare la stiratrice su un vecchio pezzo di stoffa prima di stirare gli abiti per la prima volta.
- Possono verificarsi perdite dall'ugello del vapore se la temperatura della stiratrice verticale non è sufficientemente alta da vaporizzare l'acqua e creare vapore. Pertanto, far preiscaldare sempre la stiratrice per 2-3 minuti prima dell'uso.
- Per evitare un sovraccarico del circuito elettrico, si raccomanda di non collegare altri apparecchi allo stesso circuito della stiratrice verticale in uso.
- La stiratrice verticale è facile da usare ed è perfetta per eliminare pieghe da abiti e tende, oltre che per rinfrescare i tessuti da arredamento.
- Per utilizzare la stiratrice verticale senza la spazzola per tessuti, mantenere una distanza di almeno 5 cm fra l'ugello del vapore e l'abito.
- Non passare la stiratrice verticale direttamente sopra gli accessori in metallo.
- Il supporto sostiene l'abito per facilitare la stiratura ed eliminare le pieghe nelle aree speciali, come il colletto, le tasche e i polsini.
- La stiratrice verticale è dotata di un connettore per bottiglia, per collegare una bottiglia di acqua minerale al posto del serbatoio dell'acqua; è molto utile in viaggio.

USO

- Ruotare il serbatoio dell'acqua in senso orario e abbassarlo per rimuoverlo. Riempire il serbatoio con acqua di rubinetto tramite l'apertura di ingresso dell'acqua fino a raggiungere il livello massimo.
- Verificare sempre che il serbatoio dell'acqua sia pieno almeno per un terzo. Non superare la linea di livello massimo. Rimontare il serbatoio dell'acqua in posizione e bloccarlo ruotandolo in senso antiorario.
- Sostenere l'apparecchio con la mano posizionata in sicurezza sull'impugnatura della spazzola a vapore in posizione verticale. Utilizzare l'altra mano per collegare la spazzola per tessuti sull'ugello del vapore.
- Collegare l'apparecchio a una presa elettrica e premere il pulsante di accensione. La spia dell'indicatore rosso inizia a lampeggiare. L'apparecchio è pronto all'uso quando la spia diventa blu. Premendo nuovamente il pulsante di accensione, la spia diventa verde: il dispositivo è in modalità ECO.
- Tenere premuto il pulsante del vapore. Stirare con l'apparecchio non rivolto verso se stessi in posizione verticale. Premere delicatamente la spazzola per tessuti sull'abito e spostare l'apparecchio verso l'alto e verso il basso.
- Rilasciare il pulsante del vapore che interrompere la produzione del vapore.
- Dopo l'uso dell'apparecchio premere il pulsante per spegnerlo.
- Scollegare la spina di alimentazione dalla presa.
- Estrarre il serbatoio dell'acqua e svuotare il serbatoio dall'acqua residua.
- Far raffreddare l'apparecchio in posizione verticale.
- ATTENZIONE:** l'alta temperatura può raggiungere i 180 °C, prima di passare il vapore sul materiale verificare che sia resistente alle alte temperature. Per evitare di danneggiare il capo, non lasciare la piastra del vapore sullo stesso punto per un periodo prolungato.
- ATTENZIONE:** quando l'apparecchio non viene utilizzato e prima di riporto, continuare a produrre vapore fino a esaurire l'acqua nel serbatoio, quindi spegnerlo, scollegarlo e attendere che si raffreddi completamente.

PULIZIA E MANUTENZIONE

- Quando l'apparecchio non viene utilizzato e prima di riporto, continuare a produrre vapore fino a esaurire l'acqua nel serbatoio, quindi spegnerlo, scollegarlo e attendere che si raffreddi completamente.
- La stiratrice è destinata esclusivamente all'uso domestico e deve essere utilizzata con normale acqua di rubinetto. Non usare profumo, aceto o altri prodotti chimici nel serbatoio dell'acqua. Il dispositivo non è progettato per funzionare con tali prodotti chimici.
- Pulire l'esterno con un pano umido. Non usare mai detersivi aggressivi o abrasive, retine o lane d'acciaio poiché il loro utilizzo può danneggiare l'apparecchio. Non immergere in acqua o in altro liquido.
- Verificare sempre che il foro di uscita del vapore sia pulito, privo di depositi di calcare e non bloccato.
- Verificare che il corpo principale sia asciutto prima di riporto o imballarlo.

AMBIENTE



♻️ Questo apparecchio non deve essere posto tra i rifiuti domestici alla fine del suo ciclo di vita, ma deve essere smaltito in un centro di riciclaggio per dispositivi elettrici ed elettronici domestici. Questo simbolo sull'apparecchio, il manuale di istruzioni e la confezione sottolineano tale importante questione. I materiali usati in questo apparecchio possono essere riciclati. Riciclando gli apparecchi domestici è possibile contribuire alla protezione dell'ambiente. Contattare le autorità locali per informazioni in merito ai punti di raccolta.

Assistenza

Tutte le informazioni e le parti di ricambio sono disponibili sul sito www.princesshome.eu!

SV Instruktionshandbok

SÄKERHET

- Om dessa säkerhetsanvisningar ignoreras kan inget ansvar utkrävas av tillverkaren för eventuella skador som uppkommer.
- Om nåtssladden är skadad måste den bytas ut av tillverkaren, dess servicerepresentant eller liknande kvalificerade personer för att undvika fara.
- Flytta aldrig apparaten genom att dra den i sladden och se till att sladden inte kan trassla in sig.
- Apparaten måste placeras på en stabil, jämn yta.
- Använd aldrig apparaten obehövad när den är ansluten till vägguttaget.
- Denna apparat får endast användas för hushållsändamål och endast för det syfte den är konstruerad för.
- Apparaten ska inte användas av barn som är yngre än 8 år. Apparaten kan användas av barn från och med 8 års ålder och av personer med ett fysiskt, sensoriskt eller mentalt handikapp eller brist på erfarenhet och kunskap om de övervakas eller instrueras om hur apparaten ska användas på ett säkert sätt och förstår de risker som kan uppkomma. Barn får inte leka med apparaten. Håll apparaten och nätkabeln utom räckhåll för barn som är yngre än 8 år. Rengöring och underhåll får inte utföras av barn såvida de inte är äldre än 8 år och övervakas.
- För att undvika elektriska stötar ska du aldrig sänka ned sladden, kontakten eller apparaten i vatten eller någon annan vätska.

- Håll apparaten och dess sladd utom räckhåll för barn under 8 år när det är spänningssatt eller rengöring.
- Öppna inte vattenbehållaren under användning.
- Försiktighet bör iakttas vid användning av apparaten på grund av utsläpp av ånga.
- Dra ur apparatens kontakt vid fyllning och rengöring.
- Varning: Felaktig användning av apparaten och tillbehören kan leda till allvariga skador.

- ⚠️** Ytan kan bli varm vid användning.
- VARNING:** koppla alltid ur plaggångaren innan du sätter på eller tar bort tygborsten.
- VARNING:** använd inte ångaren direkt på kroppen, djur eller medan du bär plagg.

BESKRIVNING AV DELAR

- Ångmunstkyve
- Hölje
- Strömbrytare
- Indikatorlampa
- Ångknapp
- Strömkabel
- Tygborste
- Vattentank
- Vattenlopp
- Flaskanslutning
- Kraghjälp

FÖRE FÖRSTA ANVÄNDNING

- Ta ut apparaten och tillbehören ur lådan. Avlägsna klistermärken, skyddsfolie och plast från apparaten.
- När du använder apparaten för första gången, låt den ånga i några minuter. Detta kommer att avlägsna eventuella föroreningar och lukter som kan ha lämnats av framställningsprocessen. Du kanske vill prova ångaren på en gammal bit tyg innan du ångar plagget första gången.
- Det kan uppstå läckage från ångmunstkyvet om plaggångarens temperatur inte är hög nog att förunga vattnet. Se därför alltid till att plaggångaren förvärms i 2-3 minuter innan den används.
- För att undvika att den elektriska kretsen överbelastas rekommenderas det att inga andra apparater kopplas in i samma krets som plaggångaren när den används.
- Plaggångaren är enkel att använda och är perfekt för att avlägsna veck från plagg och gardiner, så väl som att fräscha upp möbelytgn.
- Om du använder plaggångaren utan tygborsten, håll ett avstånd på minst 5 cm mellan ångmunstkyvet och tyget.
- Håll inte plaggångaren direkt över metalltillbehör.
- Kraghjälpen slöder plagget för enklare ångning för att ta bort veck från speciella delar av plagget så som kragen, flickor och muddar.
- Plaggångaren har en fläskanslutning så att en flaska med mineralvatten kan anslutas istället för vattentanken, något som är smidigt när du är ute och reser.

ANVÄNDNING

- Rotera vattentanken medurs och dra den nedåt för att avlägsna den. Fyll vattentanken med kranvatten genom vattenloppet tills maximal nivå är uppnådd. Se till att vattentanken alltid är fylld till minst en tredjedel. Fyll ej över max-nivån. Sätt tillbaka vattentanken och lås fast den genom att vrida den moturs.
- Håll apparaten med handen placerad säkert på halsen av plaggångaren i upprätt läge. Använd den andra handen för att fästa tygborsten på ångmunstkyvet.
- Anslut apparaten till ett vägguttag och tryck på strömbrytaren. Den röda indikationslampan börjar blinka. Apparaten är redo att användas när lampan blir blå. När du trycker på strömknappen igen blir den lampan grön och enheten går till ECO-läge.
- Tryck och håll ner ångknappen. Ånga vänd bort från dig i upprätt läge. Tryck för åktigt tygborsten mot plagget och flytta apparaten upp och ner.
- Släpp ångknappen för att sluta ånga.
- Efter att ha använt apparaten, tryck på strömbrytaren för att stänga av den. Koppla ur stickkontakten från vägguttaget.
- Avlägsna vattenbehållaren och töm ut kvarvarande vatten.
- Låt apparaten svalna i en upprätt position.
- OBSERVERA:** den högsta temperaturen kan nå 180°C, vänligen bekräfta om materialet tål höga temperaturer eller ej innan du börjar ånga. Låmna inte spraypanelen på samma plats för länge, då det kan skada tyget.
- OBSERVERA:** när du inte använder apparaten och innan förvaring, förstått ånga tills vattentanken är tom, och stäng sedan av och koppla ur apparaten och vänta tills apparaten har kylts ned helt.



- EN Instruction manual
- NL Gebruiksaanwijzing
- FR Mode d'emploi
- DE Bedienungsanleitung
- ES Manual de usuario
- PT Manual de utilizador
- IT Manuale utente
- SV Bruksanvisning
- PL Instrukcja obsługi
- CS Návod na použití
- SK Návod na použitie
- RU Руководство по эксплуатации



Handheld Garment Steamer
01.332846.01.001

PARTS DESCRIPTION / ONDERDELENBESCHRIJVING / DESCRIPTION DES PIÉCES / TELEBEZSCHEIBUNG / DESCRIPCIÓN DE LAS PIEZAS / DESCRIÇÃO DOS COMPONENTES / DESCRIZIONE DELLE PARTI / BESKRIVNING AV DELAR / OPIS CZĘŚCI / POPIS SOUČÁSTÍ / POPIS SOUČASTI / ОПИСАНИЕ ЗАПЧАСТІ



- Powierzchnia może stać się gorąca podczas użytkowania.
- **OSTRZEŻENIE:** przed zamontowaniem lub zdemontowaniem szczołki do tkanin należy zawsze odłączyć od zasilania parownicę do ubrań.
- **OSTRZEŻENIE:** nie używać parownicy bezpośrednio na ciało, zwierzęta lub podczas noszenia ubrań.

RENGÖRING OCH UNDERHÅLL

- När du inte använder apparaten och innan förvaring, förstätt ånga tills vattenkanken är tom, och stäng sedan av och koppla ur apparaten och vänta tills apparaten har kylts ned helt.
- Angaren är avsedd för hushåll och måste användas med vanligt kravtatten. Använd inte parfym, vinäger eller andra kemikalier i tanken. Enheten är inte utformad att fungera med dessa kemikalier.
- Rengör utsidet med en fuktig trasa. Använd aldrig starka och slipande rengöringsmedel, stålull eller skursvamp, eftersom dessa skadar apparaten. Sänk inte i vatten eller någon annan vätska.
- Se alltid till att ånguloppet är rent och fritt från kalkavlagningar och ej blockerat.
- Se till att höljret är torrt innan förvaring eller nedpackning.

OMGIVNING

- Denna apparat ska ej slängas bland vanligt hushållsavfall när den slutat fungera. Den ska slängas vid en återvinningsstation för elektriskt och elektroniskt hushållsavfall. Denna symbol på apparaten, bruksanvisningen och förpackningen gör dig uppmärksam på detta. Materialet som används i denna apparat kan återvinnas. Genom att återvinna hushållsapparater gör du en viktig insats för att skydda vår miljö. Fråga de lokala myndigheterna var det finns samlingsställen.

Support

Du hittar all tillgänglig information och reservdelar på [www.princesshome.eu!](http://www.princesshome.eu)

PL Instrukcje użytkowania

BEZPIECZEŃSTWO

- Producent nie ponosi odpowiedzialności za uszkodzenia w przypadku nieprzestrzegania instrukcji bezpieczeństwa.
- W przypadku uszkodzenia kabla zasilania, aby uniknąć zagrożenia, musi on być wymieniony przez producenta, jego agenta serwisowego lub osoby o podobnych kwalifikacjach.
- Nie wolno przesuwać urządzenia, ciągnąć za przewód ani dopuszczając do zaplątania kabla.
- Urządzenie należy umieścić na stabilnej i wyizolowanej powierzchni.
- Nigdy nie należy zostawiać włączonego urządzenia bez nadzoru.
- Urządzenie przeznaczone jest tylko do eksploatacji w gospodarstwie domowym, w sposób zgodny z jego przeznaczeniem.
- Dzieci poniżej 8 roku życia nie mogą używać tego urządzenia. Z urządzenia mogą korzystać dzieci w wieku od 8 lat oraz osoby o ograniczonych możliwościach fizycznych, sensorycznych i psychicznych bądź nieopisujących odpowiedzialnej wiedzy i doświadczenia, pod warunkiem, że są nadzorowane lub otrzymały instrukcje dotyczące bezpiecznego używania urządzenia, a także rozumieją związane z tym zagrożenia. Dzieciom nie wolno bawić się urządzeniem. Urządzenie oraz dołączony do niego kabel należy przechowywać poza zasięgiem dzieci, które nie ukończyły 8 lat. Czyszczenia i konserwacji nie powinny wykonywać dzieci chyba, że ukończyły 8 lat i znajdują się pod nadzorem osoby dorosłej.
- Aby uniknąć porażenia prądem elektrycznym, nie należy zanurzać przewodu, wtyczki ani urządzenia w wodzie bądź w innej cieczy.
- Urządzenie oraz jego kabel należy przechowywać poza zasięgiem dzieci poniżej 8 roku życia, gdy jest zasilane lub gdy stygnie.
- Nie otwierać zbiornika na wodę podczas użytkowania
- Podczas używania urządzenia należy zachować ostrożność z powodu emisji pary.
- Podczas napełniania i czyszczenia odłącz urządzenie od źródła zasilania.
- Uwaga: W przypadku nieprawidłowego użytkowania urządzenia i akcesoriów może dojść do poważnych obrażeń ciała.

- **OSTRZEŻENIE:** Powierzchnia może stać się gorąca podczas użytkowania.
- **OSTRZEŻENIE:** przed zamontowaniem lub zdemontowaniem szczołki do tkanin należy zawsze odłączyć od zasilania parownicę do ubrań.
- **OSTRZEŻENIE:** nie używać parownicy bezpośrednio na ciało, zwierzęta lub podczas noszenia ubrań.

OPIS CZĘŚCI

1. Dyszka pary
2. Korpus główny
3. Przycisk zasilania
4. Wskaźnik świetlny
5. Przycisk wytwarzania pary
6. Przewód zasilający
7. Szczołka do tkanin
8. Zbiornik na wodę
9. Wlew wody
10. Złącze do butelki
11. Przystawka do kołnierzyków

PRZED PIERWSZYM UŻYCIEM

- Wyjmij urządzenie i akcesoria z pudełka. Usuń z urządzenia naklejki, folię ochronną lub elementy plastikowe.

- Przed rozłączeniem korzystania z urządzenia należy umożliwić mu wytwarzanie pary przez kilka minut. Spowoduje to usunięcie wszelkich zanieczyszczeń i zapachów, które mogły zostać pozostawione w procesie produkcji. Przed pierwszym podaniem odzieży działaniu pary warto wypróbować parownicę na starym kawaku tkaniny.
- Jeśli temperatura parownicy do ubrań nie jest wystarczająco wysoka, aby spowodować odparowywanie wody i wytwarzanie pary, może wystąpić wyciek z dyszy pary. Długość włóczki upewnić się, że parownica do ubrań jest zawsze wstępnie rozgrzewana przez 2-3 minuty przed użyciem.
- Aby uniknąć przecięcia obwodu elektrycznego, zaleca się, aby do tego samego obwodu co parownica do ubrań nie były podłączone inne urządzenia.
- Parownica do ubrań jest łatwa w użyciu i doskonale nadaje się do usuwania zagnieceń z ubrań i zasłon, a także do odświeżania tkanin miękkich.
- Jeśli parownica do ubrań jest używana bez szczołki do tkanin, należy zachować odstęp przynajmniej 5 cm między dyszą pary a ubraniem.
- Nie przesuwać parownicy do ubrań bezpośrednio nad metalowymi akcesoriami.
- Przystawka do kołnierzyków podtrzymuje ubranie w celu zapewnienia łatwego parowania, aby usunąć zagniecenia w specjalnych miejscach ubrania, takich jak kołnierzyk, kieszeń i mankiet.
- Parownica do ubrań posiada gładze butli, przez które można podłączyć butelkę wody mineralnej zamiat zbiornika na wodę. Jest to wygodne rozwiązanie w czasie podróży.

UŻYTKOWANIE

- Aby zdemontować, obrócić zbiornik na wodę w prawo i pociągnąć w dół. Napełnić zbiornik wodą z kranu przez wlew wody, aż osiągnie maksymalny poziom. Należy zawsze upewnić się, że zbiornik na wodę jest przynajmniej w jednej trzeciej pełny. Nie należy przekraczać maksymalnego poziomu. Założyc z powrotem zbiornik na wodę i zablokować go, obracając w lewo.
- Trzymać urządzenie ręką ułożoną bezpiecznie w górnej części parownicy do ubrań w pozycji pionowej. Drugą ręką zamocować szczołkę do tkanin na dysze pary.
- Podłącz urządzenie do gniazdka i nacisnąć włącznik zasilania. Zacznie migać czerwona kontrolka. Urządzenie jest gotowe do użycia, gdy kontrolka zmieni kolor na niebieski. Naciskając ponownie przycisk zasilania, kontrolka zmieni kolor na zielony, a urządzenie będzie w trybie ECO.
- Nacisnąć i przytrzymać przycisk pary. Skierować parę od siebie w pozycji pionowej. Delikatnie docisnąć szczołkę do tkanin do odzieży i przesuwać urządzenie w górę i w dół.
- Zwolnić przycisk pary, aby zatrzymać wytwarzanie pary.
- Po skorzystaniu z urządzenia nacisnąć przycisk zasilania, aby je wyłączyć. Odłączyć wtyczkę zasilania z gniazdka.
- Zjąć zbiornik na wodę i wylać pozostającą wodę ze zbiornika.
- Poczekać aż urządzenie ostygnie w pozycji pionowej.
- **UWAGA:** wysoka temperatura, która może sięgnąć 180°C; przed rozpoczęciem korzystania z urządzenia należy sprawdzić, czy materiał jest odporny na wysoką temperaturę. Aby nie doszło do uszkodzenia odzieży, panel spryskiujący powinien znajdować się w jednym miejscu tylko przez krótki czas.
- **UWAGA:** jeżeli urządzenie nie będzie używane, a także zanim zostanie ono schowane, należy korzystać z niego do momentu, aż w zbiorniku skończy się woda, następnie należy je wyłączyć i odłączyć oraz zczekać na jego całkowite ostygnięcie.

CZYSZCZENIE I KONSERWACJA

- Jeżeli urządzenie nie będzie używane, a także zanim zostanie ono schowane, należy korzystać z niego do momentu, aż w zbiorniku skończy się woda, następnie należy je wyłączyć i odłączyć oraz zczekać na jego całkowite ostygnięcie.
- Parownica przeznaczona jest wyłącznie do użytku domowego i należy ją napełniać wodą z kranu. Nie używać perfum, octu ani innych środków chemicznych w zbiorniku na wodę. Urządzenie nie jest przeznaczone do pracy z takimi środkami chemicznymi.
- Wyczyć obudowę zwilżoną ściereczką. Nigdy nie używaj ostrych i rysujących środków czyszczących, wełny stalowej lub ściereczek do szorowania, jako że uszkodzi to urządzenie. Nie zanurzaj w wodzie lub innym płynie.
- Należy zawsze upewnić się, że otwór wylotowy pary nie jest pokryty kamieniem ani zablokowany.
- Przed schowaniem lub zapakowaniem urządzenia należy sprawdzić, czy korpus główny jest suchy.

ŚRODOWISKO

- Po zakończeniu eksploatacji urządzenia nie należy wyrzucać go wraz z odpadami domowymi. Urządzenie to powinno zostać zutylizowane w centralnym punkcie recyklingu domowych urządzeń elektrycznych i elektronicznych. Ten symbol znajdujący się na urządzeniu, w instrukcjach użytkowania i na opakowaniu oznacza ważne kwestie, na które należy zwrócić uwagę. Materiały, z których wytworzono to urządzenie, nadają się do przetworzenia. Recykling zużytych urządzeń gospodarstwa domowego jest znaczącym wkładem w ekologię i ochronę środowiska. Należy skontaktować się z władzami lokalnymi, aby uzyskać informacje dotyczące punktów zbiórki odpadów.

Wsparcie

Wszystkie informacje i części zamienne można znaleźć stronie [www.princesshome.eu!](http://www.princesshome.eu)

CS Návod k použití

BEZPEČNOST

- Při ignorování bezpečnostních pokynů není výrobce odpovědný za případná poškození.
- Pokud je napájecí kabel poškozen, musí být vyměněn výrobcem, jeho servisním zástupcem nebo podobně kvalifikovanou osobou, aby se předešlo možným rizikům.
- Nikdy spotřebič nepřeházejte tažením za přívodní šňůru a ujistěte se, že se kabel nemůže zaseknout.
- Spotřebič musí být umístěn na stabilním a rovném povrchu.
- Nikdy nenechávejte zapnutý spotřebič bez dozoru.
- Tento spotřebič lze použít pouze v domácnosti za účelem, pro který byl vyroben.
- Tento spotřebič nesmí používat děti mladších 8 let. Tento spotřebič mohou osoby starší 8 let a lidé se sníženými fyzickými, smyslovými nebo mentálními schopnostmi či nedostatkem zkušeností a znalostí používat, pouze pokud jsou pod dohledem nebo dostali instrukce týkající se bezpečného použití přístroje a rozumí možným rizikům. Děti si nesmí hrát se spotřebičem. Udržujte spotřebič a kabel mimo dosahu dětí mladších 8 let. Čištění a údržbu nemohou vykonávat děti, které jsou mladší 8 let a bez dozoru.

- Abyste se ochránili před elektrickým výbojem, neponořujte napájecí kabel, zástrčku či spotřebič do vody či jiné tekutiny.
- Nenechávejte spotřebič a jeho šňůru mimo dosah dětí mladších 8 let, když se nahřívá a chladne.
- Během žehlení nádržku s vodou neotevírejte.
- Při používání spotřebiče je třeba dávat pozor, neboť uvolňuje emise pary.
- Během plnění a čištění přístroj odpojte z elektrické zásuvky.
- Varování: Chybné použití spotřebiče a příslušenství může způsobit vážná poranění.

- **Varování:** Povrch může být během používání horký.
- **VAROVÁNÍ:** před připojením nebo odpojením kartáče na látku parní generátor na oblečení vždy vytáhněte ze zástrčky.
- **VAROVÁNÍ:** parní generátor nepoužívejte přímo na tělo, zvířata nebo pokud máte oblečení na sobě.

POPIS SOUČÁSTÍ

1. Tryska na páru
2. Hlavní tělo
3. Hlavní vypínač
4. Svétečný indikátor
5. Tlačítko pary
6. Napájecí kabel
7. Kartáč na tkaniny
8. Nádrž na vodu
9. Nástěnná zásuvka
10. Konektor lahve
11. Nástavec na límeček

PŘED PRVÝM POUŽITÍM

- Spotřebič a příslušenství vyjměte z krabice. Ze spotřebiče odstraňte nálepky, ochrannou fólii nebo plast.
- Při prvním použití spotřebiče nechte páru chvíli unikat. Tím se odstraní nečistoty a zápach, které případně zbyly z výrobního procesu. Je dobré generátor pary vykoušat nejříve na starším kousku látky, než začnete garou žehnit vaše oblečení.
- Z trysky pary může docházet k únikům, pokud teplota parního generátoru na oblečení není dostatečně vysoká pro odpařování vody a vytváření pary. Zajistěte proto, aby se parní generátor na oblečení před použitím 2-3 minuty zahřál.
- Abyste zabránili přehřetí elektrického obvodu, doporučujeme nepoužívat během používání parního generátoru na oblečení další spotřebiče zapojené do stejného obvodu jako parní generátor na oblečení.
- Parní generátor na oblečení se používá jednoduše a je ideální na odstraňování pomáčkaných míst z oblečení a záclon, stejně jako oživení tkanin nábytku.
- Pokud parní generátor na oblečení používáte bez kartáče na tkaninu, udržujte místo tryskou pary a oblečením mezeru minimálně 5 cm.
- Parním generátorem na oblečení nikdy nepřejíždějte přímo přes kovové díly.
- Nástavec na límeček podepírá oblečení pro jednodušší napáření na odstranění pomáčkaných míst na speciálních místech oděvů, jako je límeček, kapsy a manžety.
- Parní generátor na oblečení má konektor lahve, takže místo vodní nádrže lze připojit lahev minerální vody, což je pohodlné při cestování.

POUŽITÍ

- Vodní nádrž otočte ve směru hodinových ručiček a odstraňte ji zatažením dolů. Nádrž napusťte vodou z kohoutku přes plnicí otvor až po maximální hladinu. Vždy se ujistěte, zda je nádrž na vodu alespoň ze třetiny plná. Nikdy nepřekračujte maximální hladinu. Vodní nádrž vraťte na místo a zajistěte ji otočením proti směru hodinových ručiček.
- Spotřebič držte rukou v bezpečné poloze u krku parního generátoru na oblečení ve svislé poloze. Druhou rukou nasadte na trysku páry kartáč na látku.
- Připojte spotřebič do zásuvky a stlače tlačítko napájení. Červená kontrolka začne blikat. Spotřebič je připraven k použití, pokud kontrolka zmoudrá. Pokud znovu stisknete hlavní vypínač, kontrolka zezelená a zařízení je nyní v režimu ECO.
- Stiskněte a podržte tlačítko pary. Naparujte směrem od sebe ve svislé poloze. Kartáč na tkaninu jemně tiskněte na oblečení a spotřebičem pohybujte nahoru a dolů.
- Na zastavení vypouštění páry uvolněte tlačítko pary.
- Po použití spotřebiče jej stisknutím hlavního vypínače vypněte. Zástrčku vytáhněte ze zásuvky.
- Vyjměte nádrž na vodu a zbylou vodu vylijte z nádrže.
- Spotřebič nechte vychladnout ve svislé poloze.

- **UPOZORNĚNÍ:** vysoká teplota může dosáhnout 180 °C, před napávaním přímou zkontrolujte, zda je materiál odolný vůči vysokým teplotám či nikoliv. Rozprašovači pary nenechávejte na stejném místě dlouhou dobu, abyste zabránili poškození oblečení.
- **UPOZORNĚNÍ:** pokud spotřebič nepoužíváte a před uskladněním pokračujte ve výrobě pary, dokud se nádrž na vodu nevypotřebuje, poté spotřebič vypněte a vytáhněte jej ze zástrčky a vyčkejte dokud spotřebič zcela nevychladne.

ČIŠTĚNÍ A ÚDRŽBA

- Pokud spotřebič nepoužíváte a před uskladněním pokračujte ve výrobě pary, dokud se nádrž na vodu nevypotřebuje, poté spotřebič vypněte a vytáhněte jej ze zástrčky a vyčkejte dokud spotřebič zcela nevychladne.
- Parní generátor slouží pouze pro domácí použití a musí se používat s běžnou vodou z vodovodu. Do vodní nádrže nedávajte parfém, ocot ani jiné chemikálie. Spotřebič není určen pro fungování s těmito chemikáliemi.
- Vnějšík čistěte vlhkým hadříkem. Nikdy nepoužívejte hrubé nebo brusné čisticí prostředky, drátěnou nebo škrabku, což by poškodilo spotřebič. Neponořujte do vody nebo jiných kapalin.
- Vždy se ujistěte, zda je otvor výstupu páry čistý a prost usazenin vodního kamene a zda není zablokovaný.
- Před uskladněním nebo zabalněním zkontrolujte, zda je hlavní tělo suché.

PROSTŘEDÍ

- Tento spotřebič by neměl být po ukončení životnosti vyhazován do domovního odpadu, ale musí být dovezen na centrální sběrné místo k recyklaci elektroniky a domácích elektrických spotřebičů. Symbol na spotřebiči, návod k obsluze a obal vás na tento důležitý problém upozorňuje. Materiály použité v tomto spotřebiči jsou recyklovatelné. Recyklaci použitých domácích spotřebičů významně přispějete k ochraně životního prostředí. Na informace vztahující se ke sběrnému místu se zeptejte na místním obecním úřadě.

Podpora

Všechny dostupné informace a náhradní díly naleznete na adrese [www.princesshome.eu!](http://www.princesshome.eu)

SK Používateľská príručka

BEZPEČNOST

- V prípade ignorovania týchto bezpečnostných pokynov sa výrobca vzdáva akekoľvek zodpovednosti za vzniknutú škodu.
- Ak je napájací kábel poškodený, musí ho vymeniť výrobca, jeho servisný technik alebo podobne kvalifikovaná osoba, aby sa zamedzilo nebezpečenstvu.
- Spotřebič nikdy nepremiestňujte za kábel a dbajte na to, aby sa kábel nestočil.
- Spotřebič je treba umiestniť na stabilnú, rovnú plochu.
- Nikdy nenechávejte spotřebič zapnutý bez dozoru.
- Tento spotřebič sa smie používať iba na špecifikované účely v domácom prostredí.
- Tento spotřebič nesmie používať deti mladších ako 8 rokov. Tento spotřebič smieju deti staršie ako 8 rokov a osoby, ktoré majú znížené fyzické, senzorké alebo duševné schopnosti, alebo osoby bez patričných skúseností a/alebo znalostí používať, iba pokiaľ na nich dozerá osoba zodpovedná za ich bezpečnosť alebo ak ich táto osoba vopred poučí o bezpečnej obsluhu spotřebiča a príslušných rizikách. Deti sa nesmú hrať so spotřebičom. Spotřebič a napájací kábel uchovávajú mimo dosahu detí mladších ako 8 rokov. Čistenie a údržbu nesmú vykonávať deti, ktoré sú mladšie ako 8 rokov a bez dozoru.

- **Varovanie:** Povrch môže byť počas používania horúci.
- **VAROVANIE:** pred pripojením či odpojením kefy na tkaninu je treba parný čistič na odev odpojiť zo zásuvky.
- **VAROVANIE:** parný čistič na odev nepoužívajte priamo na telo, zvieratá, ani pokiaľ máte oblečenie na sebe.
- **Varovanie:** Povrch môže byť pri používaní horúci.
- **VAROVANIE:** pred pripojením či odpojením kefy na tkaninu je treba parný čistič na odev odpojiť zo zásuvky.
- **VAROVANIE:** parný čistič na odev nepoužívajte priamo na telo, zvieratá, ani pokiaľ máte oblečenie na sebe.

POPIS KOMPONENTOV

1. Dýza na paru
2. Hlavné telo
3. Hlavný vypínač
4. Svetelný indikátor
5. Tlačidlo pary
6. Napájací kábel
7. Keňa na tkaniny
8. Nádržka na vodu
9. Plnicí otvor vody
10. Konektor fľaše
11. Nástavec na golier

PRED PRVÝM POUŽITÍM

- Spotřebič a príslušenstvo vyberte z krabice. • Zo spotřebiča odstraňte nálepky, ochrannú fóliu alebo plastové vrecko.
- Pokiaľ spotřebič používate prvý krát, nechajte paru niekoľko minút unikať. Tým sa odstránia prípadné zvyšné nečistoty a zápach z výrobného procesu. Je dobré generátor pary pred prvým použitím na vaše oblečenie najskôr vyskúšať na staršom kuse látky.
- Pokiaľ teplota parnom čističa na odev nedosahuje dostatočnú teplotu na odparovanie vody a vytváranie pary, z dýzy pary môže kvapkať voda. Pred použitím preto nechajte parný čistič na odev 2-3 minúty zahriať.
- Aby sa zabránilo preťaženiu elektrického obvodu, pokiaľ používate váš parný čistič na odev, odpoňkame nepoužívajte ďalšie spotřebiče zapojené v rovnakom obvode.
- Parný čistič na odev sa jednoducho používa a je ideálny na odstraňovanie záhybov z odevov a záclon, ako aj osvieženie tkaniny nábytku.
- Pokiaľ parný čistič na odev používate bez kefy na tkaninu, udržujte vzdialenosť medzi parnou dýzou a odevom aspoň 5 cm.
- Parným čističom na odev nikdy neprechádzajte priamo cez kovové doplnky.
- Nástavec na golier podopiera odev pre jednoduchšie naparenie a odstránenie záhybov v špeciálnych oblastiach odevu, ako sú goliere, vrecká či manžety.
- Parný čistič na odev má konektor na fľašu, ku ktorému je možné pripojiť fľašu vody namiesto vodnej nádrže, čo je pohodlné pri použití na cestách.

POUŽIVANIE

- Vodnú nádrž otočte v smere hodinových ručičiek a potiahnutím dolu ju odstráňte. Naplňte nádrž vodou z vodovodu cez plnicí otvor, dokiaľ nedosiahne maximálnu hladinu. Vždy zabezpečte, aby bola v nádrže aspoň tretina vody. Neprekračujte maximálnu hladinu. Vodnú nádrž vráťte späť a zaisťte ju otočením proti smeru hodinových ručičiek.
- Spotřebič držte v ruke v bezpečnej polohe pri krku generátoru pary na oblečenie v zvislej polohe. Druhou rukou nasadte na parnú dýzu kefy na tkaninu.
- Pripojte spotřebič do zásuvky a stlače tlačidlo napájania. Červený svetelný indikátor začne blikat. Spotřebič je pripravený na použitie, keď kontrolka zmení farbu na modrú. Pokiaľ znovu stlačíte tlačidlo napájania, kontrolka zmení farbu na zelenú a spotřebič je v režime ECO.
- Stlačte a podržte tlačidlo pary. Paru aplikujte smerom od seba v zvislej polohe. Kefu na tkaninu tlačte jemne na oblečenie a spotřebičom pohybujte nahor a nadol.
- Na zastavenie pary uvoľnite tlačidlo pary.

- Po použití spotřebiča ho vypnite hlavným vypínačom. Napájaciu zástrčku vyťahnite zo zásuvky.
- Vyťahnite nádržku na vodu a vylejte zvyšnú vodu.
- **Varovanie:** nechajte vychladnúť v zvislej polohe.
- **UPOZORNENIE:** vysoká teplota môže dosiahnuť 180 °C, pred zapnutím pary skontrolujte, či je materiál odolný voči vysokým teplotám či nie. Rozprašovaču dosku nenechávejte dlhý čas na rovnakom mieste, aby ste zabránili poškodeniu oblečenia.
- **UPOZORNENIE:** pokiaľ spotřebič nepoužívate alebo pred jeho uskladnením, nechajte paru vychádzať, dokiaľ sa voda v nádrže nevypotrebuje, potom spotřebič vypnite a vyťahnite zo zástrčky a vyčkejte, dokiaľ spotřebič úplne nevychladne.

ČISTENIE A ÚDRŽBA

- Pokiaľ spotřebič nepoužívate alebo pred jeho uskladnením, nechajte paru vychádzať, dokiaľ sa voda v nádrže nevypotrebuje, potom spotřebič vypnite a vyťahnite zo zástrčky a vyčkejte, dokiaľ spotřebič úplne nevychladne.
- Parný čistič na odev slúži iba na domáce použitie a musí sa používať s vodou z vodovodu. Do vodnej nádrže nedávajte parfemy, ocot ani iné chemikálie. Spotřebič nie je určený na fungovanie s týmito chemikáliami.
- Vonkajší povrch očistite vlhkou handričkou. Nikdy nepoužívajte tvrdé, drsné alebo abrazívne čistiace prostriedky, drsnú hubku alebo drôtenku na čistenie niadu, ktoré poškodzujú zariadenie. Nikdy neponarajte do vody ani do žiadnej inej tekutiny.
- Vždy skontrolujte, či je výstupný otvor pary čistý, bez stôp vodného kamene a či nie je zablokovaný.
- Pred uskladnením či zabalení skontrolujte, či je hlavná jednotka suchá.

ŽIVOTNÉ PROSTREDIE

ŚRODOWISKO

- Tento spotřebič nesmie byť na konci životnosti likvidovaný spolu s komunálnym odpadom, ale musí sa zlikvidovať v recyklačnom stredisku určenom pre elektrické a elektronicke spotřebiče. Tento symbol na spotřebiči, v návode na obsluhu a na obale upozorňuje na túto dôležitú skutočnosť. Materiály použité v tomto spotřebiči je možné recyklovať. Recykláciu použitých domácich spotřebičů významnou mierou prispievate k ochrane životného prostredia. Informácie o zberných miestach vám poskytnú miestne úrady.

Podpora

Všetky dostupné informace a náhradní díly najdete na [www.princesshome.eu!](http://www.princesshome.eu)

RU

МЕРЫ ПРЕДОСТОРОЖНОСТИ

- Производитель не несет ответственность за ущерб в случае несоблюдения правил техники безопасности.
- Во избежание опасных ситуаций для замены поврежденного кабеля питания рекомендуется обратиться к производителю, его сервисному агенту или другим достаточно квалифицированным специалистам.
- Не перемещайте устройство, взявшись за кабель питания, а также следите за тем, чтобы кабель не перекручивался.
- Установите устройство на устойчивой ровной поверхности.
- Не оставляйте подключенное к источнику питания устройство без присмотра.
- Данное устройство предназначено только для использования в бытовых условиях и только по назначению.
- Данное устройство не предназначено для использования детьми в возрасте до 8 лет. Данное устройство может использоваться детьми в возрасте от 8 лет и людьми с ограниченными физическими, сенсорными и умственными способностями или не имеющими соответствующего опыта или знаний, только при условии, что за их действиями осуществляется контроль или они знакомы с техникой безопасной эксплуатации устройства, а также понимают связанные с этим риски. Не позволяйте детям играть с устройством. Храните устройство и его шнур электропитания в месте, недоступном для детей младше 8 лет. Очистка и обслуживание устройства может проводиться детьми только после достижения ими возраста 8 лет или под присмотром взрослых.
- Во избежание поражения электрическим током не погружайте шнур электропитания, штепсель или устройство в воду или любую другую жидкость.
- Храните устройство и его сетевой шнур в месте, недоступном для детей младше 8 лет, во время зарядки или остывания устройства.
- Не открывайте отсек для воды во время использования.
- Соблюдайте осторожность при обращении с устройством ввиду выделения пара.
- Отключите устройство от сети электропитания во время заливки и очистки.
- Предупреждение: Неправильное обращение с устройством и принадлежностями может привести к получению серьезных травм.

- **Varovanie:** Во время использования поверхности могут нагреться.

[WEEE Logo]



www.princesshome.eu

© Princess 2018

- **ПРЕДУПРЕЖДЕНИЕ:** перед установкой или снятием щетки для ткани обязательно отключайте отпариватель для одежды от сети питания.
- **ПРЕДУПРЕЖДЕНИЕ:** не направляйте отпариватель непосредственно на тело, животных или надетую одежду.

ОПИСАНИЕ КОМПОНЕНТОВ

1. Паровое сопло
2. Корпус
3. Сетевая кнопка
4. Световой индикатор
5. Кнопка подачи пара
6. Сетевой шнур
7. Щетка для ткани
8. Водяной бак
9. Наливное отверстие
10. Разъем для бутылки
11. Приспособление для отпаривания воротников

ПЕРЕД НАЧАЛОМ ИСПОЛЬЗОВАНИЯ

- Извлеките устройство и принадлежности из упаковки. Удалите с устройства наклейки, защитную пленку или пластик.
- При первом включении устройства дайте ему поработать несколько минут, не поднося к одежде. Это позволит удалить примеси и запахи, которые могли скопиться внутри в процессе производства. Перед первым отпаривание одежды попробуйте применить отпариватель на какой-нибудь старой ткани.
- Если температура в отпаривателе недостаточно высока для испарения воды, то она может начать вытекать из паровых сопел. Поэтому перед началом отпаривания обязательно выполняйте предварительный нагрев отпаривателя в течение 2-3 минут.
- Во избежание перегрузки электрической цепи рекомендуется не подключать к той же цепи другие устройства при использовании отпаривателя.
- Отпариватель для одежды очень прост в эксплуатации и прекрасно устраняет складки с одежды и штор, а также подходит для обновления вида обивочной ткани.
- При использовании отпаривателя для одежды без щетки для ткани держите паровое сопло на расстоянии не менее 5 см от одежды.
- Не держите отпариватель для одежды прямо над металлическими аксессуарами.
- Приспособление для отпаривания воротников обеспечивает поддержку отпаривателя для более удобного устранения складок в таких частях одежды, как воротник, карманы и манжеты.
- Отпариватель для одежды оснащен разъемом для бутылки, в который вместо водяного бака можно устанавливать бутылку от минеральной воды, что очень удобно во время путешествий.

ЭКСПЛУАТАЦИЯ

- Для снятия поверните водяной бак по часовой стрелке и потяните вниз. Залейте в наливное отверстие бака водопроводную воду до отметки максимального уровня. Следите, чтобы водяной бак был всегда наполнен хотя бы на треть. Не заливайте больше максимального уровня. Установите водяной бак на место и зафиксируйте его, повернув против часовой стрелки.
 - Возьмите устройство в руку за специально сужающуюся часть корпуса и поверните его вертикально. Другой рукой наденьте на паровое сопло щетку для ткани.
 - Подключите устройство к сети электропитания и нажмите кнопку включения. Начнет мигать световой индикатор красного цвета. Цвет индикатора сменится на синий, указывая на готовность устройства готово к использованию. При повторном нажатии кнопки включения цвет индикатор сменится на зеленый, указывая на переход устройства в режим ЕСО.
 - Нажмите и удерживайте кнопку подачи пара. Направте пар в сторону от себя, удерживая устройство вертикально. Осторожно прижмите щетку для ткани к одежде и начните водить устройством вверх и вниз.
 - Для остановки подачи пара отпустите кнопку подачи пара.
 - Нажмите кнопку включения для выключения устройства после использования. Отключите вилку от розетки.
 - Снимите водяной бак и слейте из него оставшуюся воду.
 - Дайте устройству остыть в вертикальном положении.
- ВНИМАНИЕ:** температура может достигать 180°C, поэтому перед отпариванием убедитесь, что ткань устойчива к высоким температурам. Во избежание повреждения одежды, не направляйте панель отпаривателя на одно и то же место в течение слишком долгого времени.
- ВНИМАНИЕ:** если устройство не будет использоваться в течение долгого времени или будет храниться, то продолжайте генерировать пар до тех пор, пока в баке не закончится вода, а затем отключите устройство от сети электропитания и дождитесь его полного остывания.

ОЧИСТКА И ОБСЛУЖИВАНИЕ

- Если устройство не будет использоваться в течение долгого времени или будет храниться, то продолжайте генерировать пар до тех пор, пока в баке не закончится вода, а затем отключите устройство от сети электропитания и дождитесь его полного остывания.
- Отпариватель предназначен только для бытового использования и заливается обычной водопроводной водой. Не добавляйте в водяной бак ароматизаторы, уксус и другие химические вещества. Устройство не предназначено для использования с этими веществами.
- Очистите внешнюю сторону устройства с помощью влажной ткани. Во избежание повреждения устройства, запрещается использовать жесткие или абразивные чистящие средства, металлические мочалки или абразивную губку. Не погружайте в воду или другую жидкость.
- Обязательно регулярно убеждайтесь, отверстие подачи пара не засорено и не имеет накипи.
- Перед хранением или упаковкой убедитесь в сухости корпуса устройства.

ЗАЩИТА ОКРУЖАЮЩЕЙ СРЕДЫ



По истечении срока службы не выкидывайте данное устройство с бытовыми отходами. Вместо этого его необходимо сдать в центральный пункт переработки электрических или электронных бытовых приборов. На этот важный момент указывает данный символ, используемый на устройстве, в руководстве по эксплуатации и на упаковке. Используемые в данном устройстве материалы подлежат вторичной переработке. Способствуя вторичной переработке бытовых приборов, вы вносите огромный вклад в защиту окружающей среды. Информацию о ближайшем пункте сбора таких приборов можно узнать в органах местного самоуправления.

Поддержка

Вся доступная информация и сведения о запчастях приведены на веб-сайте www.princesshome.eu