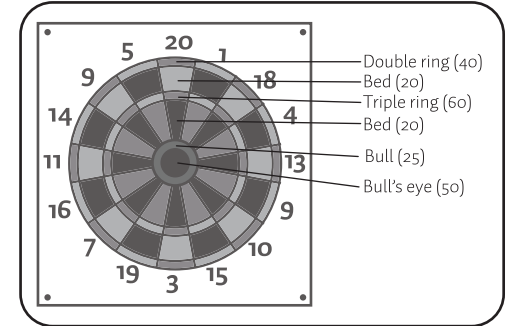
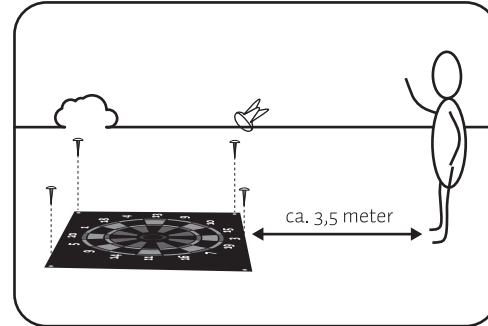
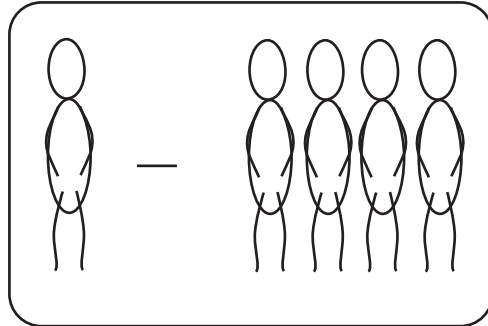
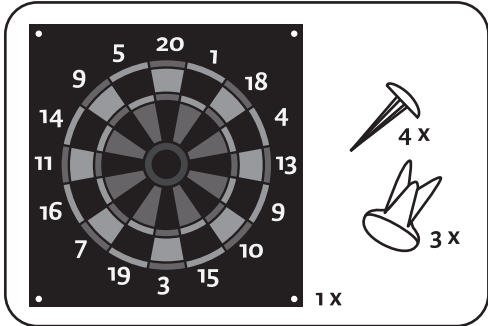




Darts

GA088

NL Waarschuwing. Niet geschikt voor kinderen jonger dan 36 maanden. Kleine onderdelen. Verstikkingsgevaar. **EN** Warning. Not suitable for children under 36 months. Small parts. Choking hazard. **FR** Attention. Ne convient pas aux enfants de moins de 36 mois. Petits éléments. Danger d'étouffement. **DE** Achtung. Nicht für Kinder unter 36 Monaten geeignet. Kleine Teile. Erstickungsgefahr. **DA** Advarsel. Ikke egnet til børn under 36 måneder. Små dele. Kvælningfare. **EE** Hoiatus. Ei ole sobiv alla 36 kuu vanuste lastele. Väikesed osad. Kägistamisohut **FIN** Varoitus. Ei sovelly alle 36 kuukauden ikäisille lapsille. Pieniä osia. Tukehtumisvaara. **GRE** Προειδοποίηση. Δεν είναι κατάλληλο για παιδιά κάτω των 36 μηνών. Μικρά μέρη. Κίνδυνος πνιγμού. **IT** Avvertenza. Non adatto a bambini di età inferiore a 36 mesi. Piccole parti. Rischio di soffocamento. **NO** Advarsel. Ikke egnet for barn under 36 måneder. Små deler. Kvelningsfare. **PL** Ostrzeżenie. Nie nadaje się dla dzieci w wieku poniżej 36 miesięcy. Małe części. Niebezpieczeństwo udławienia się. **PT** Atenção. Contra-indicado para crianças com menos de 36 meses. Pequenas partes. Risco de asfixia. **RO** Avertisment. Contraindicat copiilor mai mici de 36 de luni. Părți mici. Pericol de sufocare internă. **SL** Upozornenie. Nevhodné pre deti vo věku do 36 mesiacov. Majhni deli. Nevarnost zadušitve zaradi tujska. **ES** Advertencia. No conviene para niños menores de 36 meses. Partes pequeñas. Peligro de atragantamiento. **SV** Varning. Inte lämplig för barn under 36 månader. Små delar. Kvävningrisk.

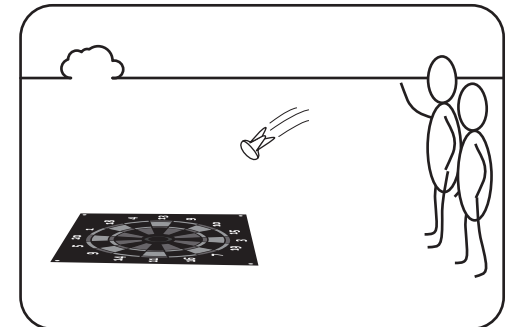
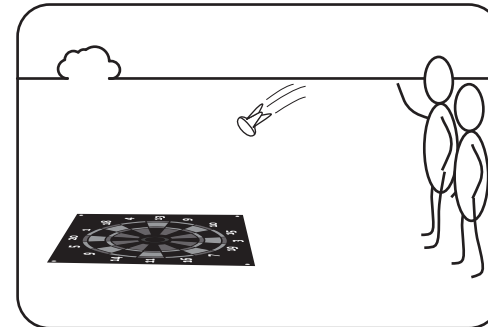
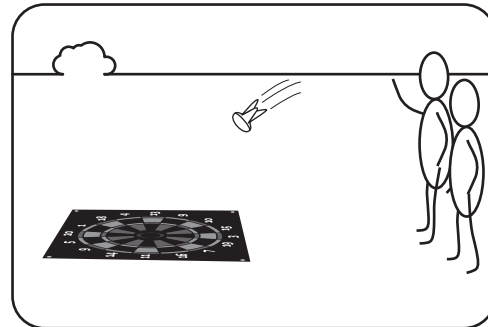
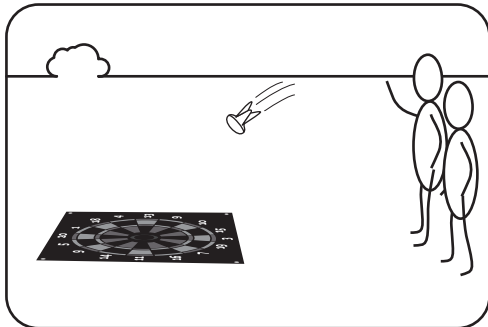


EN Suitable for 1 or more players
NL Geschikt vanaf 1 speler
FR Jeu qui convient pour un ou plusieurs joueurs

EN The dartboard consist out of 20 sections and hitting each section scores points. The bull's eye is worth 50 points, The bull is worth 25 points, The beds are worth the value that is noted at the end of the ring and the triple and double ring are worth twice and three times this value.

NL Het dartboard bestaat uit een 20 delen waarvan ieder vak een aantal punten waard is. De bull's eye is 50 punten waard. De bull is 25 punten waard. De beds zijn het aantal punten waard wat aan de rand van het bord staat. De double ring is het dubbele aantal punten waard dat aan de ring staat en de triple ring is het driedubbele aantal punten waard wat aan de ring staat.

FR La cible contient 20 secteurs. Chaque secteur représente un certain nombre de points. La bulle intérieure, le cœur de la cible, équivaut à 50 points et la bulle extérieure à 25 points. Les points du cercle extérieur sont égaux à la somme qu'il y a écrit à côté. Pour le double cercle, les points valent deux fois plus. et le triple diamètre trois fois.



EN Each player starts with 501 point and he has to reduce this score to zero by hitting the board. The game always ends with hitting the double ring. But when this means that a player's score end below zero it does not count.

NL Elke speler start met 501 punten die hij/zij zo snel mogelijk moet wegspeelen door punten te scoren met de pijlen. De laatste pijl moet altijd op een de double ring eindigen, maar telt niet wanneer de score daarmee onder nul zou komen.

FR Chaque joueur commence avec 501 points et doit déduire ces nouveaux points de son score jusqu'à atteindre zero. Le jeu se termine en touchant le secteur simple. Mais cela ne compte pas si le joueur à un score inférieur à zéro.

EN Another welknow vareity is tac-tics. With this game every player has to hit the number 10-20 and the bull all three times. When you have hit a number three times and your opponent doesn't you may score points by hitting that number. The one that has hit all numbers three times and has the most points wins the game.

NL Een andere bekende spelvariant is tac-tics. Hierbij moet iedere speler proberen zo snel mogelijk de getallen 10 t/m 20 en de bull drie keer te raken (dicht gooien). Wanneer je een getal drie keer hebt geraakt, maar je tegenstander nog niet, kun je punten scoren door dat getal te raken. Degene die als eerste alle getallen heeft dichtgegoooid en de meeste punten heeft wint het spel.

FR Tac-tics est une variante très connue. Pour ce jeu, chaque joueur doit toucher les numéros 10-20 et la bulle trois fois. Lorsque vous avez touché trois fois ces secteurs mais l'adversaire n'a pas encore réussi, vous pouvez marquer des points en touchant ces secteurs. Le joueur qui a touché les trois secteurs et qui a cumulé le plus de points, gagne la partie.

EN Each player throws a dart at the board with their non-dominant hand to obtain their "number". No two players can have the same number. Once everyone has a number, each player takes it in turn to get their number five times with their three darts (doubles count twice, and triples three times). Once a person has reached 5, they become a 'killer'. This means they can aim for other peoples numbers, taking a point off for each time they hit (doubles x2, triples x3). If a person gets to zero they are out. A killer can aim for anyone's numbers, even another killer's. You cannot get more than 5 points. The winner is 'the last man standing'.

NL Bij killers gooi je met je zwakke arm een pijl in het bord om je nummer te bepalen. Twee spelers kunnen niet hetzelfde nummer hebben. Wanneer je jouw nummer vijf keer hebt geraakt (double telt voor tweem triple telt voor 3) wordt je een killer. Dit betekent dat je andere af mag gaan gooien door die spelers nummer te raken. Voor iedere keer dat je andermans getal raakt, gaat er bij hem/haar één punt af en wanneer iemand geen punten meer heeft is hij dood. De winnaar is degene die als laatste over blijft.

FR Chaque joueur lance les fléchettes sur la cible avec sa main côté-faible pour obtenir leur "nombre". Deux joueurs ne peuvent pas avoir le même nombre. Une fois les nombres répartis, le jeu commence. Les joueurs jouent à tour de rôle et doivent obtenir leur nombre cinq fois avec trois fléchettes. (les doubles comptent deux fois et les triples trois fois). Si une personne a atteint 5, elle devient le "killer". Cela signifie qu'elle peut viser les nombres des adversaires, et retirer un point à chaque fois qu'une autre personne touche (double x2, triple x3). Si un joueur n'a plus de points, il est éliminé du jeu. Le killer peut viser n'importe quel autre nombre, même celui d'un autre killer. Vous ne pouvez pas avoir plus de 5 points. Le gagnant sera "le dernier joueur debout".

EN But if you want a more easy variety on this game, you can just take turns by throwing a dart. The player that has scored most after 10 sets wins the game.

NL Maar als je een eenvoudigere spelvariant wilt, kunt je natuurlijk ook om de beurt een pijl gooien. Degene die na tien beurten de meeste punten heeft verzameld wint het spel.

FR Si vous souhaitez jouer à une variante plus simple du jeu, vous pouvez jouer à tour de rôle en lançant les fléchettes. Le joueur qui aura marqué le plus de points après 10 tours gagne le jeu.

