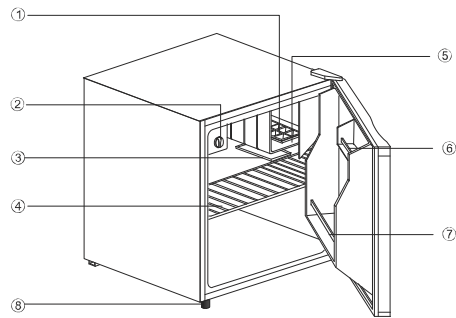


Gebruiksaanwijzing Mode d'emploi

KB 45-4 A++
Minibar



Onderdelen van de koelkast



1. bakje voor ijsklontjes
2. thermostaat knop
3. lekblad
4. uitneembaar rooster
5. vriesvakje
6. opbergvak
7. flessenhouder
8. voetje

Algemeen

U dient de koelkast na het plaatsen 24 uur te laten staan alvorens deze in te schakelen. Het apparaat voldoet aan de noodzakelijke van kracht zijnde Europese normen voor wat betreft veiligheid en radioontstoring.

Maak de kast schoon met een mengsel van lauw water en een scheutje azijn. De kast moet waterpas staan. Dit is te regelen met het verstelbare pootje rechts. De koelkast werkt het meest economisch als deze niet in de zon of bij een verwarming staat. Let erop dat voldoende luchtcirculatie mogelijk is langs de achterzijde van de kast zodat de warmte van de motor kan worden afgevoerd. Er moet natuurlijk ook ruimte gehouden worden om de deur voldoende te kunnen openen. Zorg ervoor dat het lekblad onder het vriesvak op de juiste wijze aanwezig is en goed tegen de achterwand is gedrukt. Het apparaat is geproduceerd voor klimaatklasse N = 16 tot 32 °C omgevingstemperatuur. Een andere omgevingstemperatuur kan de goede werking van het apparaat negatief beïnvloeden. Zo wordt het vriesvak niet koud bij een te lage omgevingstemperatuur.

Dit type apparaat heeft geen binnenverlichting.

De deur scharniert aan de rechterzijde.

De koelkast is voorzien van een vriesvak met een 1-ster code voor het maken van ijsklontjes en gedurende korte tijd bewaren van reeds ingevroren producten. Het apparaat is niet geschikt voor invriezen van verse producten.

Werking

De koelkast dient aangesloten te worden op een goed geaard stopcontact. De aansluitkabel mag niet worden verlengd. Het toestel staat onder spanning zodra de stekker in het stopcontact is gestoken. Zorg ervoor dat dit stopcontact goed bereikbaar is. Draai de thermostaatknop (binnen in de kast) naar maximaal = geheel naar rechts. Na enige tijd is het apparaat voldoende koud en kan de thermostaatknop in een middenstand blijven staan, mede afhankelijk van de omgevingstemperatuur.

De automatische thermostaat onderbreekt regelmatig de werking van de motorcompressor om de temperatuur constant te houden. Indien de koelkast erg vol is of er een hoge omgevingstemperatuur heerst, kan het voorkomen dat de compressormotor zonder onderbreking blijft draaien.

Ontdooien en schoonmaken

Door het gebruik van de koelkast ontstaat na verloop van tijd op de binnenwanden van het vriesvak een laagje ijs. Dit dient regelmatig te worden verwijderd. U doet dat het beste op de volgende manier:

1. Probeer op dat moment zo min mogelijk producten in de kast te hebben.
2. Trek de stekker uit het stopcontact.
3. Maak de kast leeg
4. Zet eventueel een bakje heet water in het vriesvak om het ontdooiproces te versnellen
5. Na 10 tot 15 tot minuten gaat de ijslaag loszitten. Verwijder het ijs, eventueel met gebruikmaking van een stomp voorwerp of kunststof ijsschraper. Gebruik hierbij beslist geen scherpe voorwerpen. Dit leidt tot onherstelbare schade welke niet onder garantie valt.
6. Maak het lekblad leeg en maak het inwendige van de kast schoon. Droog na met een schone zachte doek. Gebruik geen schurende of bijtende reinigingsmiddelen.
7. Let op de rubber afdichting van de deur. Droog de plooien uit en stuif er licht wat ongeparfumeerde talkpoeder in.
8. Maak 2 keer per jaar het zwarte rooster aan de achterzijde van de kast schoon met een zachte borstel of de stofzuiger.
9. Het apparaat kan weer worden aangezet.

Belangrijke raadgevingen

Reparaties aan de koelkast kunnen alleen geschieden door een vakman.

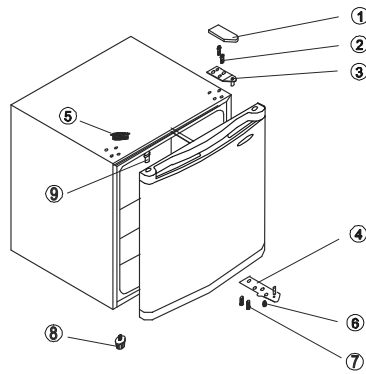
Voordat u zijn hulp inroept, moet u volgende punten eerst nagaan:

- krijgt het stopcontact wel stroom? Controleer dit door een ander apparaat op het stopcontact aan te sluiten.
- controleer of de thermostaatknop niet meer op '0' staat.
- indien het apparaat hinderlijk trilt, controleer dan of het goed recht staat, of het ergens tegenaan staat of dat een leiding aan de achterzijde niet geheel vrij ligt.
- de compressormotor maakt geluid en ook de vloeistof in het koelsysteem kan men horen circuleren; dit zijn niet te vermijden technische kenmerken van het apparaat.

Wij wijzen erop dat de compressormotor van de koelkast regelmatig aan- en afslaat. Als de motor niet draait, wil dat niet zeggen dat er geen stroom is.

Raak daarom nooit elektrische delen aan voordat de stekker uit het stopcontact is genomen.

Wijzigen draairichting van de deur.



- 1、afdekplaatje scharnier
- 2、bevestigingsschroeven scharnier
- 3、boven scharnier
- 4、onder scharnier
- 5、afdekdopje
- 6、kort pootje
- 7、scharnier bevestiging
- 8、stelpootje
- 9、scharnierbus van deur

- Verwijder het afdekplaatje (1)
- Verwijder met b.v. een mesje de afdekpopjes (5)
- Draai de schroeven (2) van het bovenscharnier (3) uit
- Neem de deur uit en zet deze voorzichtig aan de kant
- Neem de scharnierbus (9) uit en druk deze in het gat aan de andere zijde
- Draai de schroeven (7) van het onderscharnier (4) uit
- Draai het stelootje (8) uit en breng het rechts aan zoals aangegeven op de tekening
- Breng de deur naar de nieuwe situatie met het onderscharnier (4) en let erop dat de scharnierpen goed in de scharnierbus aan de onderzijde komt
- Plaats het bovenscharnier (3) aan de linkse zijde; let op dat de pen in de scharnierbus komt
- Draai de schroeven van het onderscharnier (4) licht aan, stel de deur in de juiste positie, en draai de schroeven vast
- Doe de afdekpopjes (5) weer op de goede plaats aan de rechter zijde
- Plaats het afdekplaatje (1) weer op het scharnier

Milieu

Het verpakkingsmateriaal van uw nieuwe koelkast is grotendeels voor hergebruik geschikt. Let hierop bij het afvoeren van de verpakking. In de samenstelling van met name oude apparaten zijn schadelijke stoffen toegepast. Het is van groot belang hiermee rekening te houden bij het afdanken van alle huishoudelijke apparaten. Er zijn speciale regelingen en in afvoer gespecialiseerde bedrijven. Informeer daarnaar bij uw leverancier of gemeente.

Let op

Om opsluiting of verwonding te voorkomen mogen kinderen niet met oude apparaten spelen.

Garantie

De service en garantie voorwaarden staan vermeld op het bijgaande blad.
Lees dit nauwkeurig. Als er vragen zijn zal uw leverancier die graag beantwoorden.

GARANTIEBEPALINGEN

1. Deze garantiebepalingen gelden uitsluitend voor de oorspronkelijke koper en voor huishoudelijk gebruik van het apparaat in Nederland. Bij doorverkoop van gebruiker aan gebruiker vervalt de garantie.
2. De garantie geldt slechts indien, bij eventueel beroep op de garantiebepalingen, dit garantiebewijs wordt getoond, samen met de originele aankoopnota.
3. Geen garantie zal van toepassing zijn op gebreken, veroorzaakt door beschadigingen, ruwe of onoordeelkundige behandeling, nalatigheid van de gebruiker, het gebruik van het apparaat op een onjuiste spanning, of gebruik voor een ander doel dan waarvoor het geleverd werd. Er kan ook geen beroep op de garantie gedaan worden als het typeplaatje met serienummer is veranderd of verwijderd en wanneer door ondeskundigen aan het apparaat is gewerkt.
4. Buiten garantie vallen: glas, gloeilampen, kunststof onderdelen of accessoires, draadmanden en/of separatieschotten, lak- en/of emaille beschadigingen.
5. De garantie vangt aan op de dag van plaatsing en houdt in:
Twee jaar garantie op het gehele koel-vriesmeubel en de elektrische apparatuur zoals thermostaat, thermische beveiliging, relais, ventilator, transformator, schakelaar enz, met uitzondering van de onder 4 genoemde onderdelen.
6. De garantie omvat uitsluitend het vervangen van defecte of beschadigde onderdelen voor zover wij ons volgens deze garantiebepalingen verantwoordelijk hebben gesteld.
7. Voorrijdkosten, arbeidsloon, transport- en/of verpakkingskosten, alsmede het transportrisico (voor apparaten die slechts in onze eigen werkplaats gerepareerd kunnen worden) worden niet door de garantie gedekt en zijn voor rekening van de gebruiker. Zie ook onze 'servicebepalingen' waarin o.a. de berekening van de voorrijdkosten en het arbeidsloon worden omschreven.
NB: Reparatiekosten moeten direct voldaan worden. Indien facturering van de monteurskosten wordt verlangd, zullen deze worden verhoogd met een bepaald bedrag aan administratiekosten.
8. Wij zijn niet verantwoordelijk voor werkzaamheden of reparatiekosten, niet in onze opdracht door derden uitgevoerd en evenmin voor kosten of gevolgen, hoe dan ook, direct of indirect uit een storing, gebrek of onoordeelkundig gebruik van het apparaat voortvloeiend.
9. Vervanging van onderdelen verlengt de garantietermijn niet.

EXQUISIT SERVICEBEPALINGEN

1. Beschadigde apparaten bij ontvangst niet in gebruik nemen maar direct melden bij uw leverancier. Eventuele terugname van beschadigde, gebruikte apparaten is niet mogelijk.
2. De eerste 24 maanden na aankoopdatum wordt voor serviceverlening ten aanzien van gevallen, welke onder deze garantiebepalingen ressorteren, niets in rekening gebracht.
3. Vanaf twee jaar na de aankoopdatum worden in rekening gebracht:
 - a. de voorrijdkosten
 - b. het arbeidsloon
 - c. alle materialen met uitzondering van de motorcompressor (zie garantiebepalingen punt 5)
4. Op werkdagen worden de kosten na 17.00 uur met 50% verhoogd.
5. De toeslag voor zaterdagen bedraagt tussen 08.00 en 16.00 uur 50 % en na 16.00 uur 100%. De toeslag voor zon- en feestdagen bedraagt tussen 08.00 en 16.00 uur 200% en na 16.00 uur 300%.
6. Bij klantenbezoek dienen alle kosten en gebruikte materialen à contant te worden voldaan met inachtnaam van het onder de punten 2-4 van de servicebepalingen genoemde, ongeacht de aard der werkzaamheden.
7. Eventuele toezending van onderdelen geschiedt onder rembours.

Voor service: Exquisit www.domest.nl – zie service
Tel. 0314 – 346646
Fax. 0314 – 378232
E-mail: service@domest.nl

Naam/adres/woonplaats koper:

.....
.....
.....
.....

Importeur: DOMEST import - export B.V.
J.F. Kennedylaan 101b NL - 7001 CZ Doetinchem
Tel. 0314 - 362244 Fax 0314 – 378232 E-mail: service@domest.nl