

# Profoon®



Gebruiksaanwijzing NB-800





Om deze telefoon te kunnen gebruiken, dient een SIM-kaart te worden geplaatst (niet meegeleverd). Zonder deze SIM-kaart zullen de meeste functies van deze telefoon niet werken of worden instellingen niet opgeslagen. Deze handleiding gaat ervan uit dat u de SIM-kaart al geplaatst heeft volgens de installatiegids.

- In hoofdstuk 1 worden diverse begrippen uitgelegd die te maken (kunnen) hebben met uw mobiele telefoon.
- Hoofdstuk 2 geeft algemene veiligheidsaanwijzingen van deze telefoon.
- Hoofdstuk 3 geeft een omschrijving van uw telefoon, de verschillende knoppen en de bureaulader.
- Het bedienen en instellen van de verschillende functies wordt beschreven in de hoofdstukken 4 tot en met 13.
- De specificaties staan in hoofdstuk 15 beschreven.

# 1 BEGRIPPEN

## Provider:

‘Provider’ is een andere benaming voor ‘Telefoonmaatschappij’. Op de papieren geleverd bij de SIM-kaart en/of op de SIM-kaart zelf staat via welke provider u belt.

## SIM-kaart:

Een SIM-kaart (‘Subscriber Identity Module’) is een klein kaartje met daarin een chip. In deze chip is het telefoonnummer geprogrammeerd en ook kunt u hier telefoonnummers en SMS-berichten opslaan zodat u deze informatie meeneemt als u de SIM-kaart in een andere telefoon stopt.

SIM-kaarten kunnen bij de telefoon geleverd worden of kunt u los kopen. SIM-kaarten zijn provider gebonden.

## SIMLOCKVRIJ:

Deze telefoon is SIM-LOCK-VRIJ. Dit

houdt in dat de telefoon niet is gebonden aan SIM-kaarten van een bepaalde provider, maar dat u vrij bent in uw keuze van telefoonmaatschappij.

### PIN-code / PUK-code:

Elke SIM-kaart kan beveiligd worden met een PIN-code. Met deze PIN-code kunt u voorkomen dat onbevoegden met uw telefoon gaan bellen. Op de documenten die door de provider bij de SIM-kaart geleverd zijn staat de PIN-code vermeld. U kunt deze PIN-code zelf wijzigen.

Wanneer u tot drie maal toe een foutieve PIN-code heeft ingetoetst wordt de SIM-kaart geblokkeerd. U dient nu de PUK-code van de SIM-kaart in te toetsen om de kaart weer vrij te geven. De PUK-code staat ook vermeld in de documenten die door uw provider bij de SIM-kaart geleverd zijn. Raadpleeg de helpdesk van uw provider als u deze informatie niet beschikbaar heeft.

### Pre-paid of abonnement:

Pre-paid of abonnement heeft te maken met hoe u de telefoonrekening betaalt. In het kort: bij pre-paid betaalt u vooraf, bij abonnementen betaalt u achteraf.

Deze betalingsvorm is gekoppeld aan uw SIM-kaart. Raadpleeg de helpdesk van uw provider met betrekking tot de mogelijkheden.

### VoiceMail:

VoiceMail is een antwoordapparaat op de centrale van de provider. Hiermee kunnen bellers een bericht voor u achterlaten als u zelf de oproep niet kunt of wilt beantwoorden.

Raadpleeg de helpdesk van uw provider met betrekking tot de mogelijkheden.

# 2 BELANGRIJKE VEILIGHEIDSAANWIJZINGEN

## 2.1 Belangrijk

Het niet naleven van deze handleiding kan leiden tot ernstig letsel of beschadiging van het toestel. Lees de gebruiksaanwijzing, in het bijzonder de veiligheidsaanwijzingen, zorgvuldig door voordat u het toestel in gebruik neemt en bewaar de gebruiksaanwijzing voor verder gebruik. Als u het toestel aan derden doorgeeft, geef dan ook deze gebruiksaanwijzing mee.

Plaats eerst de SIM-kaart van uw provider in de telefoon, zie de startgids. Zonder een SIM-kaart is het niet mogelijk de telefoon in te stellen te gebruiken.

## 2.2 Waarschuwingen

De volgende waarschuwingen moeten in acht worden genomen om mogelijk letsel van de gebruiker of derden te voorkomen.

- In verschillende landen kunnen uiteenlopende voorschriften voor het gebruik van mobiele telefoons gelden (bijv. tijdens het autorijden, in ziekenhuizen, bij pompstations of in vliegtuigen). Neem de wetgeving voor het gebruik van de mobiele telefoon in acht die geldt in uw land. Schakel het toestel uit als het gebruik ervan niet is toegestaan of als er gevaarlijke situaties of storingen kunnen ontstaan.
- Gebruik het toestel alleen waar deze voor bedoeld is.
- Gebruik het toestel alleen op plaatsen waar u zonder gevaar kunt telefoneren
- Gebruik de telefoon niet op lokaties waar dat niet is toegestaan of is verboden. (Ziekenhuizen, vliegtuigen, tankstations, etc.)
- Gebruik de telefoon bij voorkeur niet waar anderen daar hinder van zouden kunnen hebben. (Theater, bioscoop, etc.)



Gebruik alleen de originele adapter en batterij van de fabrikant. Bij een ongeschikte of verkeerd geplaatste batterij bestaat er explosiegevaar.

- De batterij mag niet worden geopend en niet worden blootgesteld aan open vuur.
- Medische apparaten kunnen in hun werking worden beïnvloed. Fabrikanten van pacemakers adviseren een minimale afstand van 20 cm tussen de toestellen als de mobiele telefoon is ingeschakeld. Draag de telefoon in dit geval niet in uw binnenzak.
- Indien u het vermoeden hebt dat er een storing is ontstaan tussen de telefoon en een medisch apparaat, raadpleeg dan eerst uw huisarts voordat u de mobiele telefoon verder gebruikt.
- Zorg ervoor dat kleine kinderen niet met de verpakkingsfolie of het toestel spelen (gevaar voor verstikken).
- Laat het toestel nooit onbeheerd als het aan het stroomnet is aangesloten.

- De telefoon is geen speelgoed; houd deze daarom buiten bereik van (kleine) kinderen.
- De accu bevat giftige stoffen. Voorkom dat kinderen de accu uit de telefoon nemen en in de mond stoppen.
- Een SIM-kaart is een klein voorwerp. Voorkom dat kinderen deze uit de telefoon kunnen nemen en kunnen inslikken.
- Uw mobiele telefoon is geschikt voor hoortoestellen. Bij het gebruik van oudere types gehoorapparatuur kan storing optreden tijdens het gebruik van uw telefoon. Als u bij sommige hoortoestellen een bromgeluid hoort, wend u dan tot uw vakwinkel voor hoortoestellen.
- De telefoon is een precisietoestel. Laat de telefoon nooit vallen en berg deze op een veilige plek op bij het niet gebruiken.
- De telefoon is niet waterdicht. Voorkom dat de telefoon in aanraking komt met water.

- Vermijd extreem hoge en lage temperaturen. Laat bijvoorbeeld de telefoon nooit achter in een auto die onbeschermd in de zon staat.
- De telefoon mag alleen worden geopend om de batterij of de SIM-kaart te wisselen. Het is niet toegestaan om het toestel te wijzigen. Dit leidt tot verval van de gebruiksvergunning en garantie.
- Het toestel kan in de buurt van televisietoestellen, radio's en andere elektronische apparaten storingen veroorzaken.
- Bij het langdurig niet gebruiken van de telefoon is het raadzaam de accu uit de telefoon te nemen.
- Om kortsluiting te voorkomen mag u de accu nooit op een metalen oppervlak leggen.
- Reinig de telefoon uitsluitend met een zachte, licht-vochtige doek. Gebruik in geen geval schurende of chemische middelen.

## **2.3 Leveringsomvang**

- Mobiele telefoon
- Batterij
- Voedingsadapter
- Gebruikershandleiding
- Startgids

## **2.4 Aanwijzingen voor het afvoeren**

- Verpakkingen kunnen worden hergebruikt of worden teruggelid naar de grondstofkringloop. Gooi verpakkingsmateriaal dat u niet meer nodig hebt op voorgeschreven wijze weg. Wij adviseren echter om deze te bewaren, zodat bij transport de telefoon adequaat verpakt kan worden. Als u bij het uitpakken transportschade constateert, neemt u dan meteen contact op met de handelaar.
- Dit toestel mag niet samen met het huishoudelijke afval worden afgevoerd! Iedere gebruiker is verplicht alle elektrische of elektronische apparaten bij

een verzamelpunt in zijn stad of in een winkel af te geven, zodat deze op een milieuvriendelijke wijze kunnen worden afgevoerd, onafhankelijk of deze schadelijke stoffen bevat.



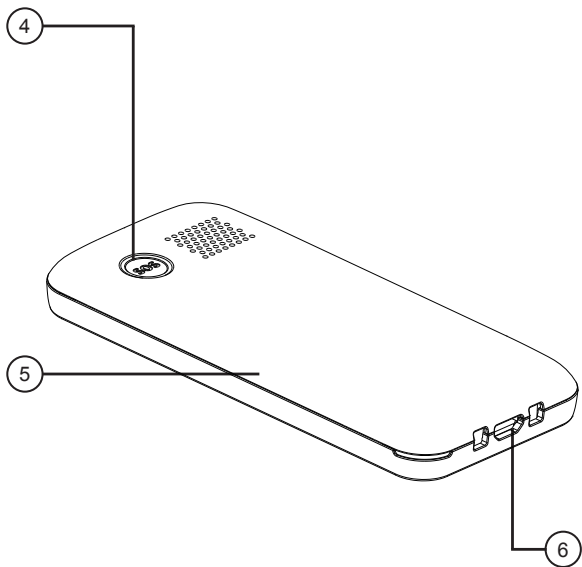
- Neem de batterij uit, voordat u het toestel afvoert (zie hiervoor paragraaf 4.3). Gooi verbruikte batterijen niet bij het huishoudelijke afval, maar lever deze in als klein chemisch afval of breng ze naar een verzamelpunt voor batterijen in een vakwinkel.
- Neem voor de afvoer contact op met de gemeentelijke overheidssdiensten of uw handelaar.

# 3 FUNCTIEBESCHRIJVING

## 3.1 Telefoon



1. Gespreksluidspreker
2. Display (zie paragraaf 3.3)
3. Microfoon
4. SOS-toets
5. Achterklep
6. Oplaadaansluiting voor de voedingsadapter (MicroUSB)



## 3.2 Druktoetsen

Verbindingstoets:



Om telefoonoproepen aan te nemen of nummers te gaan kiezen. Vanuit rust: Opent de gespreksgeschiedenis

Linker softtoets / M1-toets:



Deze voert de functie uit die boven deze toets in het display wordt weergegeven. Vanuit rust: Belt het nummer dat ingesteld is als M1 (ingedrukt houden)

Aan/uit/einde-toets:



Om telefoongesprekken te beëindigen

Vanuit rust: Uitschakelen telefoon (toets 3 seconden ingedrukt houden), nogmaals 3 seconden indrukken om de telefoon in te schakelen.

Tijdens inkomende oproep: De oproep weigeren.

Tijdens SOS: SOS modus stoppen



Rechter softtoets / M2-toets:



Deze voert de functie uit die boven deze toets in het display wordt weergegeven.

Vanuit rust: Belt het nummer dat ingesteld is als M2 (ingedrukt houden)

SOS-toets:



Op ieder moment de alarmmodus starten door deze toets 3 sec. ingedrukt te houden (indien ingeschakeld). Zie ook hoofdstuk 11.4.

Omhoog / omlaag-toets:



Om tijdens het programmeren en instellen door de instellingen te bladeren.

Vanuit rust: Bepaal het volume of activeer de zaklamp (toets ▲ 3 seconden ingedrukt houden).

## Toets \* (sterretje):



Tijdens gesprek: Toets 'sterretje' voor telediensten. Bij opstellen nummers: Twee maal toetsen voor de internationale code (+) om naar een buitenlands telefoonnummer te bellen.

Drie maal toetsen voor een korte belpauze.

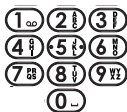
## Toets # (hekje):



Tijdens gesprek: Toets 'hekje' voor telediensten.

In rust (na 2 sec. vasthouden): Alle geluiden in- of uitschakelen. Bij opstellen van SMS berichten: Wisseltoets tussen hoofdletters, kleine letters en cijfers.

## Toetsenbord:



Voor het invoeren van het nummer, de naam of een SMS bericht

### 3.3 Displaysymbolen



Indicatie van de signaalsterkte.



Indicatie dat er verbinding is met een ander netwerk dan die van uw provider.



Batterij indicatie.



De alarmfunctie (wekker) is geactiveerd.



Indicatie dat melodie bij oproep is ingeschakeld.



Indicatie dat trillen bij oproep is ingeschakeld.



Indicatie dat melodie en trillen bij oproep is ingeschakeld.



U heeft een nieuw SMS-bericht ontvangen.



Gemiste, niet uitgelezen, oproepen.

## **4 ACCU**

### **4.1 Accu opladen**

Attentie! Gebruik alleen de meegeleverde accu en voedingsadapter. Het gebruiken van andere modellen kan schade aan de telefoon veroorzaken die niet wordt gedekt door de garantievoorwaarden. Nooit de telefoon opladen als de achterwand van de telefoon is afgenomen.

Verbind altijd eerst de adapter met de telefoon en doe dan pas de adapter in een 230V stopcontact. Steek het adapterstekkertje direct aan de onderzijde in de telefoon. Doe de adapter nu in een 230 Volt stopcontact.

Zodra op het scherm wordt aangegeven dat de accu volledig opgeladen is (de animatie rechtsboven stopt, een volle batterij wordt weergegeven), kunt u de adapter uit het stopcontact nemen en loskoppelen van de telefoon. Naar keuze kunt u de accu opladen als de telefoon is ingeschakeld of als deze is uitgeschakeld. Het opladen van een lege accu neemt ongeveer 4 uur in beslag.

## **4.2 Bedrijfsduur accu**

Een goede volgeladen accu biedt een standbytijd tot 350 uur of een gesprekstijd tot 3 uur. Neemt deze tijd beduidend af, dan is de accu aan vervanging toe.

De bedrijfsduur is afhankelijk van de provider (bent u ver verwijderd van een zendmast, dan kost dat meer zendvermogen) en van het gebruik en instelling van de telefoon (volume van de bel, trilfunctie al of niet ingeschakeld, hoe lang is de displayverlichting aan, etc.)

Indien de bedrijfstijd van de telefoon beduidend afneemt, dan kan de accu aan vervanging toe zijn.

### **4.3 Accu vervangen**

Indien uw accu aan vervanging toe is, schakel dan de telefoon uit, en verwijder de achterwand. De accu kunt u uit de telefoon nemen door bijvoorbeeld met uw nagel de accu uit de telefoon te lichten. Voer de oude accu op een milieuvriendelijke wijze af door deze in te leveren bij een verzamelpunt voor klein Chemisch Afval (KCA).

Nieuwe accu's zijn als serviceonderdeel leverbaar via het servicenummer +31(0)736411355.

Beschadig of demonteer de accu nooit. Een defecte of uitgewerkte accu direct inleveren bij uw plaatselijk depot voor chemisch afval.

# 5 WERKING

## 5.1 Toestel inschakelen/uitschakelen

### Inschakelen:

3 seconden de Aan/Uit/Einde-toets ingedrukt houden om de telefoon in te schakelen.

Als erom gevraagd wordt; de PIN-code van uw SIM-kaart invoeren en op softtoets [Ok] drukken.

### Uitschakelen:

3 seconden de Aan/Uit/Einde-toets ingedrukt houden om de telefoon uit te schakelen.

## 5.2 Nummer kiezen

Voer via het toetsenbord het telefoonnummer in dat u wilt kiezen.

Voor de internationale toegangscode: 2x op toets 'sterretje' drukken, in het display verschijnt een + teken.

Met M2 [Wissen] kunt u een foutieve invoer wissen.

Druk op verbindingstoets om dit nummer te kiezen.

### **5.3 Direct geheugen kiezen**

Houd de softtoetsen (M1, M2) ingedrukt om dit nummer direct te kiezen, zie hoofdstuk 11.3 om te zien hoe je deze nummers kunt programmeren.

### **5.4 Uit geheugen kiezen**

Druk vanuit de ruststand op de rechter softtoets. Selecteer het gewenste geheugen met de omhoog/omlaagtoets. Druk op de verbindingstoets om dit nummer te kiezen.

### **5.5 Oproep aannemen**

Druk op de verbindingstoets om een inkomende oproep aan te nemen.

Druk op de aan/uit/einde-toets om de oproep af te breken zonder aan te nemen.

### **5.6 Kiezen uit de belgeschiedenis**

Druk vanuit de ruststand van de telefoon op de verbindingstoets. Zoek het gewenste nummer met de omhoog/omlaagtoets.



Druk op de verbindingstoets om dit nummer te kiezen.

## **5.7 Ontvangstvolume**

Gebruik de omhoog/omlaagtoets om tijdens het gesprek het geluid in te stellen; het ingestelde niveau wordt op het scherm weergegeven.

## **5.8 Functies tijdens telefoneren**

Tijdens een telefoongesprek heeft u met de softtoetsen de beschikking over de volgende functies :

Rechter toets: Handenvrij:

Druk tijdens het gesprek op de rechter softtoets om het gesprek via de luidspreker te horen, zodat u kunt bellen zonder het toestel aan het oor te houden. Druk nogmaals op deze toets om Handenvrij af te sluiten.

Verbindingstoets: Nieuw gesprek:

Druk op de verbindingstoets tijdens het gesprek om een ander gesprek te starten (wisselgesprek).

### Linker toets: Opties:

#### Wachtstand / Terugnemen:

Kies deze optie tijdens het gesprek om het gesprek in de wachtstand te zetten. Via hetzelfde menu kunt u het gesprek ook weer hervatten.

#### Telefoonboek:

Opent het telefoonboek met contactnamen en nummers tijdens het gesprek.

#### Gesprekken:

Opent het overzicht van in het verleden gemaakte gesprekken tijdens het gesprek.

#### Berichten:

Opent het SMS-menu tijdens het gesprek.

#### Dempen:

Schakel hiermee uw microfoon uit, zodat degene met wie een gesprek wordt gevoerd niets hoort. U ziet hier de huidige status, gebruik de softtoets [Aan] of [Uit] om de status te wijzigen.

## DTMF:

Schakel hier toetstonen in of uit, waarmee diensten met keuzemenus worden bestuurd.

## Verbinding verbreken / Einde:

Met de aan/uit/einde-toets kunt u op ieder moment het gesprek beëindigen en terugkeren naar het hoofdscherm.

## **5.9 Menu openen**

Door op de softtoets [Menu] te drukken terwijl de telefoon in de ruststand staat, opent u het menu. Met de omhoog en omlaag-toetsen kunt u een menu kiezen, met de softtoets [OK] kunt u het geselecteerde menu openen. De verschillende menu's en functies hierin worden in hoofdstuk 6 t/m 12 beschreven.

# 6 TELEFOONBOEK

U kunt namen en telefoonnummers opslaan in het interne geheugen van de telefoon of op uw SIM kaart. De grootte van het telefoonboekgeheugen van de telefoon is 300 namen met nummer. De capaciteit van uw kaart is afhankelijk van de SIM kaart zelf.

## 6.1 Telefoonboek menustructuur:

Telefoonboek	Contact toevoegen	OK	Naar sim Naar telefoon
	Contacten	Toon Bellen Bericht sturen Bewerk Wissen	
		Kopiëren Verplaatsen	Naar telefoon Naar sim
		Toevoegen aan zwarte lijst M1-M2 Toevoegen aan SOS nrs.	
		Instellingen	Geheugentoestand Snelkiezen Alles kopiëren Alles verplaatsen Wis alles

## 6.2 Contact toevoegen

Met de optie [Contact toevoegen]-[OK] kunt u een nieuw contact aanmaken.

Kies eerst een opslaglocatie [naar SIM of naar Telefoon].

U kunt hierna met de navigatietoetsen kiezen om naam of nummer te wijzigen.

Met het toetsenbord kan het nummer en een naam worden ingevoerd.

Bij het invoeren van de naam kunt u met toets # wisselen tussen grote letters, kleine letters of cijfers. Onder toets \* kunt u speciale karakters en leestekens vinden en voor een spatie druk u toets 0.

Nummers programmeren voor noodgevallen:

In Case of Emergency (afgekort: ICE) is een internationale afkorting opgericht in 2005.

Het is bedoeld om aan te geven wie de voornaamste contactpersoon is nadat iemand iets overkomen. De hulpdiensten kunnen hier gebruik van maken om een

slachtoffer te identificeren en eventueel extra medische informatie in te winnen. Het is van belang dat deze nummers gemakkelijk te vinden zijn, en dus vooraan het telefoonboek komen te staan. Hierom zijn de volgende afspraken gemaakt voor de contactnaam bij deze nummers:

## **0 + X + Beschrijving**

X is hier een getal tussen de 1 en 9. ICE-contacten moeten dus op volgende manier ingevoerd en weergegeven worden in het telefoonboek:

**01 Annie**

**02 Echtgenoot**

**03 Moeder**

Ondanks dat deze invoer erg handig kan zijn is er nooit besloten dat er door een ambulancedienst gebeld zal worden. Er is op dit moment geen verplichting voor en daardoor zal er meestal pas in het ziekenhuis gebeld worden met de op deze methode ingevoerde contactpersonen.

## 6.3 Instellingen

Via het instellingen-menu kunnen een aantal instellingen worden gewijzigd.

Geheugentoestand: Hier ziet u hoeveel geheugen er gebruikt wordt en over is.

Snelkiezen: Hier kunnen snelkiesnummers ingesteld worden voor de toetsen 2-9. Als deze functie is ingeschakeld, zal dit nummer direct opgebeld worden wanneer de cijfertoets langer dan drie seconden ingedrukt wordt. Dit nummer dient al in het telefoonboek te staan.

Alles kopiëren/verplaatsen: Met deze optie kunt u alle contacten kopiëren naar het telefoongeheugen of naar de SIM kaart.

Wis alles: Met deze optie kunt u alle contacten van de telefoon of SIM kaart wissen.

## 6.4 Contacten

Kies een contact wat al is ingegeven voor de volgende opties.

Toon: Bekijk de ingevoerde gegevens van dit contact.

Bellen: Bel dit contact.

M1-M2: Hier kunnen nummers ingesteld worden voor de toetsen M1 en M2. Als deze zijn ingesteld, zal direct dit nummer worden opgebeld wanneer een van deze toetsen langer dan drie seconden ingedrukt wordt.

Bericht sturen: Hiermee kunt u dit contact een bericht sturen, waarbij het nummer automatisch staat ingevuld als ontvanger.

Bewerk: Hiermee kunt u dit contact wijzigen.

Wissen: Hiermee kunt u dit contact verwijderen.

Kopiëren: Met deze opties kunt u een contact van het telefoongeheugen naar het SIM geheugen kopiëren of andersom.



# 7 BERICHTEN

SMS betekent Short Message Service (Korte Berichten Dienst). De telefoon heeft een intern geheugen voor 100 standaard SMS berichten.

## 7.1 Berichten Menustructuur

Berichten	Bericht schrijven	Zend Opslaan Geavanceerd
	Postvak IN	Antwoorden Verzender opbellen Doorsturen Wissen Wis alles Geavanceerd Opslaan Details
	Postvak UIT	Opnieuw verzenden Bewerk Wissen Wis alles Geavanceerd Details
	Concepten	Zenden Bewerk Wissen Wis alles Geavanceerd Details
	Verzonden berichten	Doorsturen Wissen

		Wis alles Geavanceerd Details
	Broadcast-bericht	Ontvangstmodus Kanalen Talen Bericht lezen
	Instellingen	Verzonden opslaan Aanbevolen opslag
	Voicemail	

## 7.2 Bericht schrijven

Stel een bericht op met het toetsenbord. Bij het invoeren van het bericht kunt u met toets # wisselen tussen grote letters, kleine letters, grote beginletters of cijfers; onder toets \* kunt u speciale karakters en leestekens vinden en voor een spatie drukt u toets '0'. Gebruik de toetsen ▲ en ▼ om de cursor te verplaatsen om bijvoorbeeld correcties aan te brengen of tekst in te voegen. Gebruik softtoets [Wissen] om karakters te wissen.

Gebruik de softtoets [Opties] om uw bericht te verzenden, de invoertaal te wijzigen of het bericht op te slaan in Postvak UIT.

## 7.3 Berichten lezen (Postvak IN)

Zodra er een nieuwe SMS-bericht wordt ontvangen klinkt de SMS-toon en wordt er een SMS-icoon weergegeven. Druk op de softtoets [Toon] om het nieuwe SMS bericht direct te lezen, of op de softtoets [Stop] om terug te gaan naar het hoofdscherm.

In Postvak IN kunt u alle binnengekomen berichten vinden. Gebruik bij het lezen de omhoog/omlaagtoets om de tekst te scrollen.

Opties bij lezen van bericht:

Wanneer u een bericht gelezen heeft, kunt u met de softtoets [Opties] de volgende functies uitvoeren:

- Antwoorden: Hiermee schrijft u een tekstbericht terug. (Enkel beschikbaar bij ontvangen berichten)
- Verzender opbellen: Afzender bellen
- Doorsturen: Hiermee zet u de tekst van het ontvangen bericht in een nieuwe SMS. (Enkel beschikbaar bij ontvangen berichten)
- Wissen: Om het SMS bericht te wissen.
- Wis alles: Alle berichten wissen

- Geavanceerd: Het nummer van de afzender gebruiken.
- Opslaan: keuze uit Bericht opslaan op sim kaart of de telefoon.
- Details: Uitgebreide informatie over het bericht.

## **7.4 Uitgaande berichten (Postvak UIT, Concepten en Verzonden berichten)**

In Postvak UIT staan alle berichten waarvan het verzenden mislukt of vertraagd is.

In Concepten staan alle concepten die zijn opgeslagen, maar niet verzonden.

In Verzonden staan alle verstuurde berichten die zijn opgeslagen.

## **7.5 Broadcast-berichten**

CB staat voor 'Cell Broadcast' en dient als een lokaal waarschuwings- en hulpsysteem. Zie voor meer informatie de overheidswebsite:

<http://www.nlalert.nl>

Met deze telefoon kunt u via de optie ‘ontvangststand’ de ontvangst van CB-berichten aan of uitzetten. Ook kunt u verschillende onderwerpen instellen en verschillende ontvangsttalen kiezen. Het kanaalnummer voor NL alert is 919.

## **7.6 Instellingen**

- Verzonden opslaan: Met deze optie kunt u het opslaan van succesvol verstuurd berichten uit- of inschakelen.
- Aanbevolen opslag: Hier kunt u bepalen of SMS-berichten op de SIM-kaart of in het telefoongeheugen moeten worden opgeslagen.

## **7.7 Geheugentoestand**

Hier kunt u zien hoeveel ruimte voor de opslag van berichten u over heeft op de SIM-kaart of de telefoon.

## **7.8 Voicemail**

Hier kunt u het nummer van de voicemail-dienst ingeven. Deze kan na instellen worden gebeld door toets ‘1’ ingedrukt te houden.

## 8 GESPREKKEN

De telefoon onthoudt de gegevens van de laatste oproepen (zowel ontvangen, geplaatst als gemist).

### 8.1 Gesprekken Menustructuur

Gesprekken	Gemist	Toon
	Uitgaand	Bellen
	Ontvangen	Bericht sturen
	Alle gesprekken	M1-M2
	-----	Aan zwarte lijst toevoegen
		Bewerken voor gesprek
	Alles wissen	Wissen
		Uitgaand
		Gemist
		Ontvangen
		Alle gesprekken
	Oproep timers	

### 8.2 Gespreksgeschiedenis inzien

Bij gemist kunt u alle oproepen zien die u heeft gemist. Wanneer een oproep gemist is die u nog niet in dit overzicht heeft bekeken, wordt dit weergegeven op het stand-by scherm. Bij Uitgaand ziet u alle uitgaande oproepen, bij Ontvangen alle ontvangen oproepen en bij Alle gesprekken ziet u alle gesprek type door elkaar (Gemist, Uitgaand en Ontvangen).

Met de softtoets [Opties] kunt u diverse bewerkingen uitvoeren voor bovengenoemde items:

- Toon: Bekijk details van de oproep
- Bellen: Bel het contact van deze oproep
- Bericht sturen: Start een nieuwe SMS, waarbij het contact van deze oproep automatisch is ingevuld als ontvanger
- M1-M2: Kopiëer dit contact naar M1 of M2
- Aan zwarte lijst toevoegen: Blokkeer binnenkomende oproepen van dit contact.
- Bewerken voor gesprekken: Pas het nummer van dit contact aan.
- Wissen: Verwijder deze oproep uit de gespreksgeschiedenis.

## 9 RADIO

Met deze optie kunt u FM-radiozenders beluisteren.

Met de # en \*-toetsen kunt u de radio harder of zachter zetten. Met de omhoog en omlaag toets kunt u de ontvangsfrequentie wijzigen.

Als u kanalen heeft ingesteld kunt u hier direct naar schakelen door op de desbetreffende cijfer-toets te drukken.

Druk op de softtoets [Opties] voor meer mogelijkheden:

**Kanaallijst:** Om uw favoriete radio-stations in een lijst te zetten. Radio-stations die zijn toegevoegd aan de locaties 1-9 kunnen direct beluisterd worden door op de cijfer-toets te drukken.

**Handmatige invoer:** Om een frequentie in te stellen via het toetsenbord.



Automatisch zoeken: Hiermee zal de telefoon automatisch alle frequenties waar deze een radiosignaal vind invoeren in de kanalen lijst.

## **10 WEKKER**

Met deze functie kunt u een wektijd instellen. U kunt bepalen of het alarm eenmalig of dagelijks moet afgaan, sluimerstand instellen en de wektoon bepalen.

# 11 INSTELLINGEN

In dit menu kunt u de telefoon geheel naar wens instellen:

## 11.1 Instellingen Menustructuur

Instellingen	Tijd en datum	Instellen Indeling
	M1-M2 nummer	
	SOS	Aan/Uit Nummers Sirene Uitbel-vertraging SMS versturen Tekstbericht
	Gebruikersprofielen	Inschakelen Aanpassen Reset
	Taal	
	Weergave	Achtergrond Stand-by tijd Verlichting Helderheid
	Beveiliging	Sim-kaart Telefoon
	Gesprek	Gesprek in de wacht Gesprek doorverbinden Zwarte lijst Antwoordstand
	Netwerk	Netwerkselectie Voorkeuren
	Fabrieksinstelling	

## **11.2 Tijd en datum**

In dit menu kunt u bij instellen de huidige tijd en datum instellen en bepalen hoe deze moet worden weergegeven bij indeling.

## **11.3 M1-M2 nummer**

U kunt hier toets M1 en M2 instellen.

## **11.4 SOS**

In het menu 'SOS' kunt u de SOS-functie naar wens instellen, het SOS-tekstbericht aanpassen en tot 5 nummers instellen om te bellen als de SOS-functie wordt ingeschakeld, ook kunt u een lijst met favoriete nummers instellen.

Instellen: Schakel hiermee de SOS functie aan of uit. Uitschakelen als de functie niet gebruikt wordt voorkomt dat de functie per ongeluk wordt geactiveerd. U ziet hier de huidige status, gebruik de softtoets [\*] of [#] om de status te wijzigen.

Nummers: Druk op Bewerk [linker softtoets] om een van de vijf nummers te kunnen kiezen. Druk nogmaals op Bewerk om het nummer te bewerken.

Sirene: Schakel hiermee de alarmtoon aan of uit. Hierdoor kan iemand in de buurt ook reageren op een SOS-situatie

Uitbelvertraging: Bepaalt hoe lang er wordt gewacht tot het eerste SOS nummer wordt gebeld.

SMS versturen: Schakel hiermee het sturen van een SMS naar de SOS bellijst aan of uit.

Tekstbericht: Bewerk hier de SMS bij SOS die wordt gestuurd.

Tip: Voeg het noodnummer (112) toe aan uw alarmlijst als nummer vijf. Als de andere vier nummers niet bereikbaar zijn, kan zo altijd de juiste hulp worden geboden.

Zet, als u anoniem belt in de SMS uw telefoonnummer.

**SOS Gebruik:** Houd in een noodsituatie de alarmtoets 3 seconden ingedrukt. Let er op dat u deze knop niet per ongeluk indrukt. Druk op de Aan/Uit/Einde-toets om de SOS modus te beëindigen.

**SOS Werking:** Wanneer u de alarmmodus activeert, gebeurt het volgende:

1. Een ambulancetoon klinkt voor alarmering voor mensen in uw buurt.
2. Het tekstbericht (SMS) wordt tijdens het afspelen van de ambulancetoon verzonden naar alle nummers ingesteld bij 'Noodnummers'.
3. Het eerste nummer wordt gebeld.  
A: Indien er wordt opgenomen:
  - Direct handenvrij gesprek via de luidspreker.  
B: Indien niet wordt opgenomen:
  - Verbinding wordt na een statusbericht of na de voicemail verbroken en het tekstbericht (SMS) wordt verzonden.

4. Het tweede (tot vijfde) nummer wordt gebeld indien ingesteld.
5. Het hele proces wordt vanaf stap 3 herhaald.

Denk er aan dat u op ieder moment de SOS modus kunt afsluiten door op de aan/uit/einde-toets te drukken.

Uw gebelde contacten kunnen op ieder moment de SOS modus op afstand stoppen door tijdens het gesprek op toets '0' te drukken.

## **11.5 Gebruikersprofielen**

Via deze optie kunt u het volgende wijzigen:

- Meldingstype: Bepaal hier of de telefoon de oproeptoon laat horen, trilt of beide.
- Beltype: Bepaal hier of een oproeptoon een enkele keer klinkt, blijft herhalen of dat de oproeptoon zacht begint, en steeds luider wordt tot er opgenomen is.
- Oproep: Bepaal hier welke toon klinkt als er een inkomend gesprek is.
- Belvolume: Bepaal hier hoe hard de beltoon klinkt.

- Bericht: Bepaal hier welke toon klinkt bij het ontvangen van een tekstbericht.
- Toetsen: Bepaal hier of bij het indrukken van toetsen een klinkgeluid of een toontje klinkt. Ook is het mogelijk hier in te stellen dat de cijfertoetsen bij indrukken uitgesproken moeten worden. U kunt ook het toetsgeluid op stil zetten.
- Toetsvolume: Bepaal hier hoe hard het toetsgeluid klinkt

## **11.6 Taal**

U kunt hier de taal van het menu bepalen.

## **11.7 Weergave**

U kunt hier de weergave (achtergrond) van de telefoon, de scherm verlichting en helderheid bepalen.

## 11.8 Beveiliging

Hier bepaalt u of de telefoon om codes moet vragen om het gebruik te beperken, ook kunt u hier de codes instellen.

### SIM-lock / PIN:

De SIM-lock - of PIN - is een code die uw SIM-kaart beschermt tegen onrechtmatig gebruik.

Als de PIN-code wordt gevraagd terwijl u deze niet heeft ingesteld, is deze te vinden in de documentatie van uw SIM-kaart.

### PIN2:

PIN2 is een code die de geavanceerde functies afsluit (zoals internet). Hiermee kunt u iemand toegang geven tot bellen, maar niet tot bijvoorbeeld internet of WAP.

### PUK:

Als u drie keer de verkeerde PIN-code ingeeft, moet u de PUK-code invoeren. Deze code staat doorgaans ook in de documentatie van uw SIM-kaart.



Telefooncode / wachtwoord:

Naast de beveiliging van de SIM-kaart, kunt u ook de telefoon zelf met een code blokkeren, zodat niemand de gegevens op de telefoon kan inzien door een andere SIM-kaart te gebruiken.

Standaard is de telefooncode '1122'

## **11.9 Gesprek**

Gesprek in de wacht: Bepaal of u het toestaat dat, tijdens een gesprek, er een tweede oproep binnen kan komen. Door van gesprek te wisselen kunt u deze oproep aannemen en evt. bij uw huidige gesprek bijschakelen (conferentie).

Gesprek doorverbinden: Bepaal in welke situaties binnenkomende gesprekken automatisch doorgeschakeld moeten worden naar voicemail of een ander nummer.

Zwarte lijst: Bepaal hier in welke situaties zowel uitgaande als inkomende oproepen niet worden toegestaan.

Antwoordstand: Bepaal of inkomende oproepen enkel met de verbindingstoets, of met elke willekeurige toets beantwoord kunnen worden.

### **11.10 Netwerk**

Hier bepaalt u of het netwerk automatisch opgezocht moet worden, of kiest u handmatig bij welke netwerk u zich wilt aanmelden.

### **11.11 Fabrieksinstellingen herstellen**

Na het invoeren van de telefooncode, kunt u hiermee alle gemaakte instellingen terugzetten naar de oorspronkelijke (standaard) instellingen. Contacten, berichten en overige opgeslagen bestanden blijven bewaard.

# 12 GEREEDSCHAP

Hier vind u diverse handige functies, waaronder een rekenmachine, kalender, wekker, takenlijst, eenheidconversie, valutaconversie en een stopwatch.

## 12.1 Gereedschap menustructuur

Gereedschap	Kalender	Toon Alles bekijken Taak toevoegen Taak wissen Naar datum springen Vandaag Week / Maandweergave
	Rekenmachine Diensten	

## 12.2 Kalender

Met deze functie heeft u altijd een kalender bij u. U kunt door de dagen bladeren met de omhoog en omlaag toets. Via de M1-toets [Opties] kunt u meer gegevens inzien en toevoegen, met M2-toets voor [Terug]:

- Toon: Bekijk de geselecteerde dag en eventuele ingeprogrammeerde taken.
- Alles bekijken: Bekijk alle ingeprogrammeerde taken

- Taak toevoegen: Voeg een nieuwe taak toe aan de lijst.
- Taak wissen: Om de geselecteerde taak te verwijderen.
- Naar datum springen: Om met het toetsenbord of omhoog/omlaag-toets aan te geven welke datum getoond moet worden.
- Vandaag: Toont de datum van vandaag.
- Week weergave: Toont de week weergave.

### **12.3 Rekenmachine**

Met deze functie heeft u altijd een rekenmachine op zak. Gebruik het toetsenbord om een getal in te voeren, en gebruik de omhoog/omlaag toets om te kiezen tussen aftrekken, optellen, delen of vermenigvuldigen. Met # kunt u een decimaal neerzetten, druk op de softtoets [OK] voor de uitkomst.

## 13 INSTELLEN OP AFSTAND

U kunt via SMS-berichten vanaf een andere telefoon geheugens voor SOS of M1/M2 in de telefoon programmeren.

### **Setsos1:<nummer>**

Stel hiermee het eerste SOS-nummer en het nummer dat wordt gebeld met de linker kleine-toets in.

Vervang <nummer> door een telefoonnummer van een vertrouwenspersoon.

Met de codes setsos2 t/m setsos5 kunt u de overige nummers instellen.

### **Setsos1:?**

Hiermee krijgt u per SMS te zien welk nummer ingeprogrammeerd staat als SOS nummer 1. Dit kunt u ook doen voor nummers 2 tot 5.

Gebruik de codes Setm1 en Setm2 op dezelfde wijze om de direct geheugentoetsen te programmeren.

## **14 VERKLARING VAN CONFORMITEIT**

Het toestel voldoet aan de essentiële voorwaarden en voorzieningen zoals omschreven in de Europese richtlijn 1999/5/EC. De verklaring van conformiteit is beschikbaar op onze website (Zie de achterzijde van deze handleiding)

## **15 SPECIFICATIES**

Netwerk: GSM900 / DSC1800

Afmetingen: 112 x 52 x 14 mm

Accu: Li-Ion, 3.7V 900mAh

Stand-by tijd: tot 350 uur

(Afhankelijk van netwerk)

Spreektijd: tot 3 uur (Afhankelijk van hoe de telefoon is ingesteld en wordt gebruikt)

Gewicht: 68 gr (accu incl.)

# 16 INHOUD

<b>1 Begrippen</b> .....	<b>4</b>
<b>2 Belangrijke veiligheidsaanwijzingen</b>	<b>7</b>
2.1 Belangrijk.....	7
2.2 Waarschuwingen .....	8
2.3 Leveringsomvang .....	12
2.4 Aanwijzingen voor het afvoeren.....	12
<b>3 Functiebeschrijving</b> .....	<b>14</b>
3.1 Telefoon .....	14
3.2 Druktoetsen .....	16
3.3 Displaysymbolen .....	19
<b>4 Accu</b> .....	<b>20</b>
4.1 Accu opladen .....	20
4.2 Bedrijfsduur accu.....	21
4.3 Accu vervangen .....	22
<b>5 Werking</b> .....	<b>23</b>
5.1 Toestel inschakelen/uitschakelen ....	23
5.2 Nummer kiezen .....	23
5.3 Direct geheugen kiezen.....	24
5.4 Uit geheugen kiezen.....	24

5.5 Oproep aannemen.....	24
5.6 Kiezen uit de belgeschiedenis .....	24
5.7 Ontvangstvolume.....	25
5.8 Functies tijdens telefoneren.....	25
5.9 Menu openen.....	27
<b>6 Telefoonboek .....</b>	<b>28</b>
6.1 Telefoonboek menustructuur: .....	28
6.2 Contact toevoegen .....	29
6.3 Instellingen .....	31
6.4 Contacten .....	32
<b>7 Berichten .....</b>	<b>33</b>
7.1 Berichten Menustructuur .....	33
7.2 Bericht schrijven .....	34
7.3 Berichten lezen (Postvak IN).....	35
7.4 Uitgaande berichten (Postvak UIT, Concepten en Verzonden berichten).....	36
7.5 CB bericht (NL-Alert) .....	36
7.6 Instellingen .....	37
7.7 Geheugentoestand .....	37
7.8 Voicemail .....	37



<b>8 Gesprekken</b> .....	<b>38</b>
8.1 Gesprekken Menustructuur .....	38
8.2 Gesprekgeschiedenis inzien.....	38
<b>9 Radio</b> .....	<b>40</b>
<b>11 Instellingen</b> .....	<b>42</b>
11.1 Instellingen Menustructuur.....	42
11.2 Tijd en datum .....	43
11.3 M1-M2 nummer .....	43
11.4 SOS .....	43
11.5 Gebruikersprofielen .....	46
11.6 Taal .....	47
11.7 Weergave .....	47
11.8 Beveiliging .....	48
11.9 Gesprek .....	49
11.10 Netwerk.....	50
11.11 Fabrieksinstellingen herstellen.....	50
<b>12 Gereedschap</b> .....	<b>51</b>
12.1 Gereedschap menustructuur .....	51
12.2 Kalender .....	51
12.3 Rekenmachine.....	52

<b>12 Instellen op afstand.....</b>	<b>53</b>
<b>14 Verklaring van conformiteit .....</b>	<b>54</b>
<b>15 Specificaties.....</b>	<b>54</b>
<b>16 Inhoud.....</b>	<b>55</b>



# Profoon®

Service



Help



**WWW.PROFOON.COM**  
**SERVICE@PROFOON.NL**

**NL 073 6411 355**

(Lokaal tarief)



**BE 03 238 5666**

(Lokaal tarief)  
(Tarif local)

**DE 0180 503 0085**

Lokale Festnetzkosten



**Hesdo, Australiëlaan 1**  
**5232 BB, 's-Hertogenbosch**  
**The Netherlands**